

---

МЕЖГОСУДАРСТВЕННЫЙ СОВЕТ ПО СТАНДАРТИЗАЦИИ, МЕТРОЛОГИИ И СЕРТИФИКАЦИИ  
(МГС)

INTERSTATE COUNCIL FOR STANDARDIZATION, METROLOGY AND CERTIFICATION  
(ISC)

---

МЕЖГОСУДАРСТВЕННЫЙ  
СТАНДАРТ

ГОСТ  
33112—  
2014

---

## ТОПЛИВО БАЗОВОЕ БИОДИЗЕЛЬНОЕ В100

**Определение склонности к закупориванию  
топливных фильтров по фильтруемости после  
выдерживания при пониженных температурах  
(CSFT)**

Издание официальное



Москва  
Стандартинформ  
2015

## Предисловие

Цели, основные принципы и основной порядок проведения работ по межгосударственной стандартизации установлены в ГОСТ 1.0—92 «Межгосударственная система стандартизации. Основные положения» и ГОСТ 1.2—2009 «Межгосударственная система стандартизации. Стандарты межгосударственные, правила и рекомендации по межгосударственной стандартизации. Правила разработки, принятия, применения, обновления и отмены»

### Сведения о стандарте

1 ПОДГОТОВЛЕН Открытым акционерным обществом «Всероссийский научно-исследовательский институт по переработке нефти» (ОАО «ВНИИ НП»), Межгосударственным техническим комитетом по стандартизации МТК 31 «Нефтяные топлива и смазочные материалы» на основе собственного аутентичного перевода на русский язык указанного в пункте 5 стандарта

2 ВНЕСЕН Федеральным агентством по техническому регулированию и метрологии (Росстандарт)

3 ПРИНЯТ Межгосударственным советом по стандартизации, метрологии и сертификации (протокол от 14 ноября 2014 г. № 72-П)

За принятие проголосовали:

Краткое наименование страны по МК (ИСО 3166) 004—97	Код страны по МК (ИСО 3166) 004—97	Сокращенное наименование национального органа по стандартизации
Армения	AM	Минэкономики Республики Армения
Киргизия	KG	Кыргызстандарт
Молдова	MD	Молдова-Стандарт
Россия	RU	Росстандарт
Таджикистан	TJ	Таджикстандарт

4 Приказом Федерального агентства по техническому регулированию и метрологии от 29 мая 2015 г. № 487-ст межгосударственный стандарт ГОСТ 33112—2014 введен в действие в качестве национального стандарта Российской Федерации с 1 июля 2016 г.

5 Настоящий стандарт идентичен стандарту ASTM D 7501-12 Standard test method for determination of fuel filter blocking potential of biodiesel (B100) blend stock by cold soak filtration test (CSFT) [Стандартный метод определения склонности к закупориванию топливного фильтра базовой смесью биодизельного топлива (B100) с помощью испытания на фильтруемость после выдерживания при пониженных температурах].

Стандарт разработан комитетом ASTM D02 «Нефтепродукты и смазочные материалы» и непосредственную ответственность за метод несет подкомитет D02.14 «Стабильность и чистота жидких топлив».

Перевод с английского языка (en).

Наименование настоящего стандарта изменено относительно наименования указанного стандарта ASTM для приведения в соответствие с ГОСТ 1.5—2001 (подраздел 3.6).

Официальные экземпляры стандарта, на основе которого подготовлен настоящий межгосударственный стандарт, и стандартов, на которые даны ссылки, имеются в Федеральном информационном фонде технических регламентов и стандартов.

Сведения о соответствии межгосударственных стандартов ссылочным стандартам приведены в дополнительном приложении ДА.

Степень соответствия — идентичная (IDT)

### 6 ВВЕДЕН ВПЕРВЫЕ

*Информация об изменениях к настоящему стандарту публикуется в ежегодном информационном указателе «Национальные стандарты», а текст изменений и поправок — в ежемесячном информационном указателе «Национальные стандарты». В случае пересмотра (замены) или отмены настоящего стандарта соответствующее уведомление будет опубликовано в ежемесячном информационном указателе «Национальные стандарты». Соответствующая информация, уведомления и тексты размещаются также в информационной системе общего пользования — на официальном сайте Федерального агентства по техническому регулированию и метрологии в сети Интернет*

© Стандартиформ, 2015

В Российской Федерации настоящий стандарт не может быть полностью или частично воспроизведен, тиражирован и распространен в качестве официального издания без разрешения Федерального агентства по техническому регулированию и метрологии

## Содержание

1 Область применения . . . . .	1
2 Нормативные ссылки . . . . .	1
3 Термины, определения и сокращения . . . . .	2
4 Сущность метода . . . . .	2
5 Назначение и применение . . . . .	2
6 Аппаратура . . . . .	3
7 Реактивы и материалы . . . . .	4
8 Отбор проб . . . . .	5
9 Подготовка аппаратуры и контейнеров для проб . . . . .	5
10 Подготовка стекловолоконного фильтра . . . . .	6
11 Проведение испытаний . . . . .	6
12 Протокол испытаний . . . . .	7
13 Прецизионность и смещение . . . . .	7
Приложение X1 (справочное) Прецизионность и смещение определения фильтруемости топлива после выдерживания при пониженных температурах (CSFT) по исследовательскому отчету ILS0328 (2007 г.) . . . . .	9
Приложение ДА (справочное) Сведения о соответствии межгосударственных стандартов ссылочным стандартам . . . . .	10

**ТОПЛИВО БАЗОВОЕ БИОДИЗЕЛЬНОЕ В100****Определение склонности к закупориванию топливных фильтров  
по фильтруемости после выдерживания при пониженных температурах (CSFT)**

Biodiesel B100 blend stock. Determination of fuel filter blocking potential by cold soak filtration test (CSFT)

Дата введения — 2016—07—01

**1 Область применения**

1.1 Настоящий стандарт распространяется на базовое биодизельное топливо В100 с температурой помутнения ниже 20 °С (68 °F), соответствующее требованиям ASTM D 6751, и устанавливает метод оценки его эксплуатационных характеристик по времени фильтрования после выдерживания при пониженных температурах, которые выше температуры помутнения.

1.2 Прецизионность настоящего метода испытаний приведена в разделе 13.

1.3 Значения в единицах системы СИ считаются стандартными. Значения в скобках приведены только для информации.

1.4 В настоящем стандарте не предусмотрено рассмотрение всех вопросов обеспечения безопасности, связанных с его использованием. Пользователь настоящего стандарта несет ответственность за установление соответствующих правил по технике безопасности и охране здоровья, а также определяет целесообразность применения законодательных ограничений перед его использованием.

**2 Нормативные ссылки**

Для применения настоящего стандарта необходимы следующие ссылочные документы. Для недатированных ссылок применяют последнее издание ссылочного документа (включая все его изменения).

**2.1 Стандарты ASTM<sup>1)</sup>**

ASTM D 4057 Standard practice for manual sampling of petroleum and petroleum products (Стандартная практика ручного отбора проб нефти и нефтепродуктов)

ASTM D 6217 Standard test method for particulate contamination in middle distillate fuels by laboratory filtration (Стандартный метод определения загрязненности среднедистиллятных топлив твердыми частицами лабораторным фильтрованием)

ASTM D 6300 Standard practice for determination of precision and bias data for use in test methods for petroleum products and lubricants (Стандартная практика определения прецизионности и смещения для применения в методах испытаний нефтепродуктов и смазочных материалов)

ASTM D 6751 Standard specification for biodiesel fuel blend stock (B100) for middle distillate fuels (Стандартная спецификация на смесь базового биодизельного топлива В100 для среднедистиллятных топлив)

<sup>1)</sup> Уточнить ссылки на стандарты ASTM можно на сайте ASTM [www.astm.org](http://www.astm.org) или в службе поддержки клиентов ASTM: [service@astm.org](mailto:service@astm.org). В информационном томе ежегодного сборника стандартов ASTM (Annual Book of ASTM Standards) следует обращаться к сводке стандартов ежегодного сборника стандартов на странице сайта.

### 3 Термины, определения и сокращения

В настоящем стандарте применены следующие термины с соответствующими определениями:

#### 3.1 Определения:

3.1.1 **базовое биодизельное топливо В100** (biodiesel В100): Топливо на основе моноалкиловых эфиров длинноцепочечных жирных кислот, полученных из растительных масел или животных жиров, имеющее обозначение В100.

3.1.2 **соединять** (bond): Выполнять электрическое соединение двух частей электрической системы проводником для предотвращения образования разности напряжений.

3.1.3 **смесь биодизельного топлива ВХХ** (biodiesel blend ВХХ): Топливная смесь, содержащая не более 20 % об. базового биодизельного топлива В100 по ASTM D 6751 и нефтяное дизельное топливо, обозначаемая В20, в соответствии с настоящим методом испытаний.

##### 3.1.3.1 Пояснение

Аббревиатура ВХХ указывает на конкретное содержание в смеси базового биодизельного топлива В100 в объемных процентах в диапазоне от В2 до В20, где ХХ — объемный процент базового биодизельного топлива в топливной смеси.

3.1.4 **заземлять** (ground): Выполнять электрическое соединение с землей.

#### 3.2 Определения терминов, характерных для настоящего стандарта:

3.2.1 **воздушная камера** (air chamber): Блок контроля температуры образца при охлаждении с отклонением не более 0,5 °С от заданного значения. Блок должен быть оснащен регулятором температуры с микропроцессорным управлением с цифровой индикацией температуры. Бытовой холодильник не обеспечивает достаточную стабильность температуры для настоящего метода испытаний.

3.2.2 **компонент в следовых количествах** (minor component): Вещество, обычно содержащееся в базовом биодизельном топливе В100 в концентрациях не более 1 % масс.

3.2.3 **термическая история** (thermal history): Диапазон температур, которым подверглась партия или образец базового биодизельного топлива В100, воздействие которых может привести к отделению или выпадению в осадок следовых количеств компонентов.

##### 3.2.3.1 Пояснение

Охлаждение некоторых смесей биодизельного топлива может привести к выпадению в осадок или отделению компонентов, находящихся в следовых количествах, растворимость которых ограничена в базовом биодизельном топливе В100. При нагревании этих смесей биодизельного топлива до температуры выше 40 °С компоненты, находящиеся в следовых количествах, вновь могут раствориться и, таким образом, термическая история образца может быть удалена.

#### 3.3 Сокращения

3.3.1 **CSFT** (cold soak filtration test): Фильтруемость после выдерживания при пониженных температурах.

### 4 Сущность метода

4.1 Выдерживают 300 см<sup>3</sup> базового биодизельного топлива В100 при температуре (4,5 ± 0,5) °С [(40 ± 1) °F] в течение 16 ч, нагревают до (25 ± 1) °С [(77 ± 2) °F] и фильтруют через один стекловолоконный фильтр с размером пор 0,7 мкм при контролируемом вакууме приблизительно 70—85 кПа (21—25 мм рт. ст.).

4.2 Регистрируют время фильтрования в секундах.

### 5 Назначение и применение

5.1 Некоторые вещества, растворимые или кажущиеся растворимыми в базовом биодизельном топливе В100 при температуре окружающей среды, выпадают в осадок при охлаждении до температур ниже температуры помутнения или при выдерживании в течение длительного времени при температуре окружающей среды. Это явление характерно как для базового биодизельного топлива В100, так и для смесей биодизельного топлива ВХХ. Эти вещества могут вызвать закупоривание фильтра. Настоящий метод устанавливает ускоренную оценку содержания этих веществ в базовом биодизельном топливе В100 и их склонность к закупориванию фильтров.

5.1.1 Ожидается, что смеси ВХХ, содержащие базовое биодизельное топливо В100 с небольшим временем фильтрования, можно эксплуатировать до температуры не ниже температуры помутнения биодизельных смесей.

5.2 Настоящий метод испытаний можно использовать в спецификациях на базовое биодизельное топливо В100 и смеси биодизельного топлива ВХХ для определения содержания следовых количеств компонентов, которые могут вызвать закупоривание фильтра.

## 6 Аппаратура

### 6.1 Система для фильтрования

Собирают установку, как показано на рисунке 1.

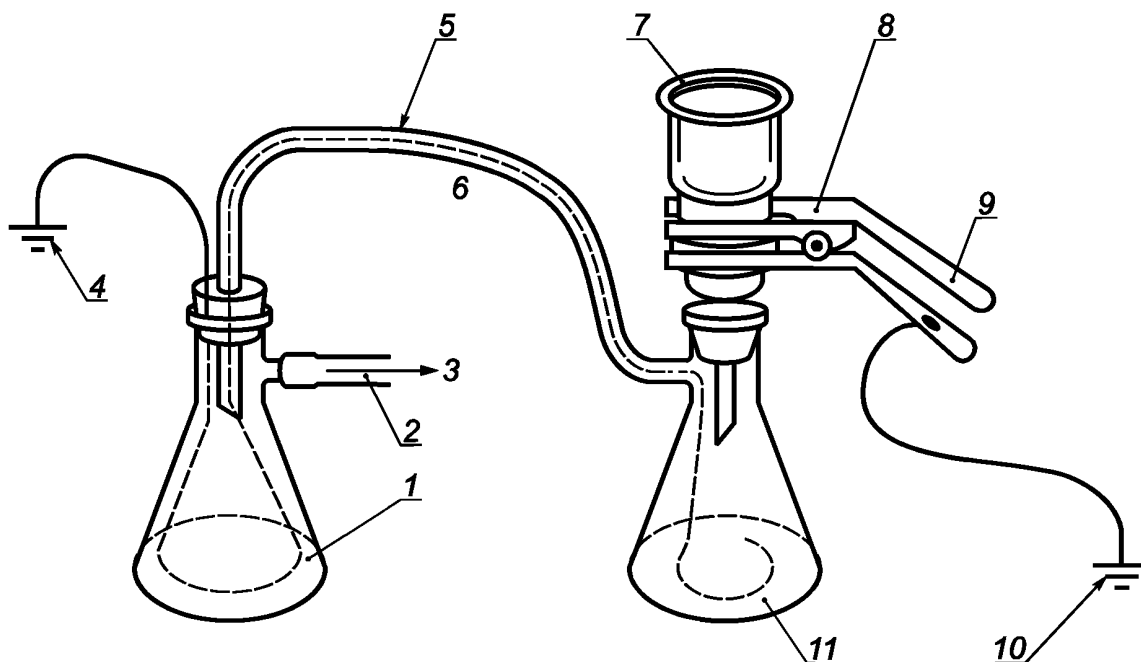
6.1.1 Воронка вместимостью 300 см<sup>3</sup> с опорой из нержавеющей стали для стекловолоконного фильтра диаметром 47 мм и стопорным кольцом или пружинным зажимом.

**Примечание 1** — При первоначальных исследованиях установлено, что опоры из спеченного стекла не обеспечивают удовлетворительное время фильтрования и их не рекомендуют использовать.

6.1.2 Проводник заземления/соединения из нержавеющей стали или меди длиной 0,912—2,59 мм (№ 10—19) неизолированный, гибкий, устанавливаемый в колбы, и заземляемый, как показано на рисунке 1.

6.1.3 Аппаратура для электрического соединения, соответствующая ASTM D 6217, или другие средства электрического заземления, обеспечивающие безопасное использование системы для фильтрования и колбы. Аппаратура для электрического соединения может не потребоваться при фильтровании базового биодизельного топлива В100 из-за его высокой электропроводности.

6.1.4 Приемная колба вместимостью 1 дм<sup>3</sup> из боросиликатного стекла для вакуумного фильтра, в которую устанавливают фильтровальную воронку, с боковым отводом для присоединения к предохранительной колбе.



1 — предохранительная колба; 2 — резиновый вакуумный шланг; 3 — к вакуумному насосу; 4 — обычное лабораторное заземление; 5 — резиновый вакуумный шланг; 6 — герметичное соединение между трубкой, шлангом и проводником; 7 — воронка; 8 — зажим (шлифуют рабочую поверхность зажима и ручки в месте присоединения проводника к неизолированному металлу); 9 — ручка зажима; 10 — провод к заземлению; 11 — приемная колба

Рисунок 1 — Система для фильтрования

6.1.5 Предохранительная колба из боросиликатного стекла вместимостью 1 дм<sup>3</sup> для вакуумного фильтра с боковым отводом для присоединения к вакуумной системе. Вставляют резиновый вакуумный шланг, стойкий к воздействию испытуемого топлива и растворителя, в резиновую пробку. Подсоединяют шланг с проходящим внутри заземляющим проводом к боковому отводу приемной колбы.

6.1.6 Вакуумная система, обеспечивающая создание вакуума 70—85 кПа (21—25 дюймов рт. ст.) при измерении в предохранительной колбе. Можно использовать механический вакуумный насос, обеспечивающий создание такого вакуума.

Примечание 2 — Вакуумные водоструйные насосы не обеспечивают требуемый вакуум в пределах установленного диапазона.

#### 6.1.7 Аппарат для охлаждения

Применяют аппарат для охлаждения по 6.1.7.1 или по 6.1.7.2.

6.1.7.1 Водяная баня с циркуляцией, обеспечивающая поддержание температуры  $(4,5 \pm 0,5) ^\circ\text{C}$   $[(40 \pm 1) ^\circ\text{F}]$ .

6.1.7.2 Воздушная камера, обеспечивающая поддержание температуры  $(4,5 \pm 0,5) ^\circ\text{C}$   $[(40 \pm 1) ^\circ\text{F}]$ . Камера должна быть оснащена регулятором температуры с микропроцессором и иметь цифровой дисплей для контроля температуры.

6.1.8 Водяная баня с циркуляцией, обеспечивающая поддержание температуры  $(25,0 \pm 0,5) ^\circ\text{C}$   $[(77 \pm 1) ^\circ\text{F}]$ .

6.1.9 Стекловолоконные фильтры Whatman (GF/F)<sup>1)</sup> диаметром 47 мм с номинальным размером пор 0,7 мкм. Для данного метода не пригодны фильтры для определения токсических веществ (TCLP) методом выщелачивания с низким содержанием металлов, прошедшие кислотную обработку.

#### 6.2 Другая аппаратура

6.2.1 Пинцет длиной приблизительно 12 см с плоскими затупленными кончиками без насечек.

6.2.2 Мерные цилиндры вместимостью не менее 0,5 дм<sup>3</sup>, градуированные с интервалом 10 см<sup>3</sup>. Для медленно фильтрующихся образцов могут потребоваться мерные цилиндры вместимостью 100 см<sup>3</sup>.

6.2.3 Чашки Петри диаметром примерно 12,5 см со съемными стеклянными опорами для стекловолоконных фильтров.

6.2.3.1 Установлено, что в качестве опор для стекловолоконных фильтров можно использовать небольшие часовые стекла диаметром примерно 5—7 см.

Примечание 3 — Базовое биодизельное топливо B100 растворяет некоторые пластики, что может привести к прилипанию фильтров к пластику.

#### 6.2.4 Защитное покрытие

Используют полиэтиленовую пленку или чистую алюминиевую фольгу.

6.2.5 Таймер, обеспечивающий отсчет времени не менее 900 с с точностью до 0,1 с.

6.2.6 Термометр или терморезистивный датчик (RTD) для измерения температуры образца с точностью до  $\pm 0,5 ^\circ\text{C}$  ( $\pm 1 ^\circ\text{F}$ ).

## 7 Реактивы и материалы

### 7.1 Чистота реактивов

Для испытаний используют реактивы квалификации ч. д. а. Если нет других указаний, предполагается, что реактивы соответствуют спецификациям Комитета по аналитическим реактивам Американского химического общества. Можно использовать реактивы другой квалификации при подтверждении их чистоты, обеспечивающей аналогичную точность определения.

### 7.2 Промывочные жидкости

Поскольку фильтры не взвешивают, то для данного испытания промывочные жидкости не требуются. Однако для промывки аппаратуры после фильтрования для удаления любого остатка можно использовать гептан или изооктан.

7.2.1 Гептан

**Предупреждение** — Легковоспламеняющаяся жидкость.

<sup>1)</sup> Фильтры Whatman использовались при проведении МСИ (см. раздел 13).



7.2.2 Изооктан (2,2,4-триметилпентан).

**Предупреждение** — Легковоспламеняющаяся жидкость.

7.3 Жидкое или порошкообразное моющее средство, растворимое в воде, для очистки стеклянной посуды.

## 8 Отбор проб

8.1 Отбирают представительную пробу. Предпочтительно отбирать пробы в динамическом режиме из пробоотборной линии в распределительном трубопроводе или из промывочной линии аппарата при полевом отборе проб. Перед отбором промывают топливом линию, из которой будут отбирать пробы. При отборе проб из резервуара перемешивают или встряхивают содержимое для отбора представительной пробы, содержащей осадок, который может находиться в резервуаре. Одним из вариантов является отбор пробы из резервуара сразу после его заполнения до осаждения осадка.

8.1.1 При отборе проб из стационарного резервуара с использованием пробоотборника или промежуточных емкостей следуют процедурам, приведенным в ASTM D 4057 или эквивалентном стандарте, принимая необходимые меры предосторожности для обеспечения чистоты используемого оборудования. Проба, взятая с нескольких уровней резервуара, является представительной в соответствии с ASTM D 4057 (**Предупреждение** — При отборе проб из стационарного резервуара могут быть получены результаты, которые не являются представительными для всего содержимого резервуара из-за осаждения твердых частиц).

8.2 Для предотвращения загрязнения проб принимают следующие меры предосторожности.

8.2.1 Выбирают соответствующие точки отбора проб.

8.2.2 Используют чистые контейнеры для проб. Перед отбором проб визуально проверяют контейнер для проб, чтобы убедиться в отсутствии в контейнере частиц.

8.2.3 Помещают на верхнюю часть контейнера для проб защитное покрытие и не снимают его до закрытия крышки контейнера после наполнения.

8.2.4 Если невозможно отобрать всю пробу в требуемый для данного метода контейнер, используют минимальное количество промежуточных контейнеров перед наполнением конечного контейнера пробой.

8.2.5 После отбора 300 см<sup>3</sup> пробы защищают контейнер от длительного воздействия света, оборачивая его алюминиевой фольгой или храня в темном месте для снижения возможности образования твердых частиц в результате реакций, вызываемых воздействием света.

8.3 Если 300 см<sup>3</sup> пробы не было отобрано в бутылку вместимостью 500 см<sup>3</sup> или пробу отобрали в контейнер, не подходящий для настоящего метода испытаний, отобранную пробу кондиционируют по 8.4.

8.4 Кондиционируют пробы, которые могут быть охлаждены до температуры ниже 20 °C (68 °F):

8.4.1 После получения пробы базового биодизельного топлива B100 нагревают всю пробу до температуры 40 °C (104 °F) в течение 3 ч в инертной атмосфере для удаления термической истории и растворения твердых частиц, которые могли осадиться при транспортировании пробы. После нагревания в течение требуемого времени выдерживают образец 24 ч при температуре не ниже 20 °C (68 °F).

8.4.2 Пробу можно не кондиционировать, если она отобрана из нагретого резервуара производственной установки. В этом случае переходят непосредственно к 8.5.

8.4.3 При любых сомнениях относительно термической истории пробы выполняют ее кондиционирование.

8.5 Анализируют пробы топлива по возможности сразу после отбора.

8.6 Энергично встряхивают пробу в течение 1 мин. Пригодной для настоящего метода испытаний является бутылка вместимостью 500 см<sup>3</sup>. Если проба была получена в бутылке другой вместимости, переносят 300 см<sup>3</sup> пробы в чистую бутылку вместимостью (500 ± 15) см<sup>3</sup>. Если 300 см<sup>3</sup> пробы было получено в бутылке вместимостью 500 см<sup>3</sup>, переходят к испытанию по разделу 11.

## 9 Подготовка аппаратуры и контейнеров для проб

9.1 Очищают все детали аппарата для фильтрования, используя реактивы по 7.2 и 7.3.

9.1.1 Перед использованием аппарат для фильтрования должен быть чистым и сухим.

9.1.2 Удаляют любые этикетки, бирки, ярлыки и т. д.

## 10 Подготовка стекловолоконного фильтра

10.1 Для каждого фильтрования используют один стекловолоконный фильтр по 6.1.9. Каждый фильтр идентифицируют с помощью маркировки чашки Петри, используемой для размещения и переноса фильтра.

10.2 Очищают все стеклянные изделия, используемые при подготовке стекловолоконного фильтра, по 9.1.

10.3 Пинцетом помещают фильтр на чистые стеклянные опорные стержни или часовое стекло в чашке Петри.

10.4 Помещают чашку Петри со слегка приоткрытой крышкой в сушильный шкаф при температуре  $(90 \pm 2) ^\circ\text{C}$  [ $(194,0 \pm 3,6 ^\circ\text{F})$ ] и выдерживают 30 мин.

10.5 Удаляют чашку Петри из сушильного шкафа. Оставляют крышку чашки Петри приоткрытой, чтобы фильтр был защищен от загрязнения из атмосферы. Выдерживают фильтр в течение 30 мин для достижения равновесия с температурой окружающей среды и влажностью.

10.6 Чистым пинцетом помещают фильтр в центр опоры для фильтра аппарата для фильтрования (см. рисунок 1). Устанавливают воронку и надежно фиксируют стопорным кольцом или пружинным зажимом.

10.7 До использования защищают отверстие воронки собранного аппарата для фильтрования чистым защитным покрытием.

## 11 Проведение испытаний

11.1 Помещают стеклянную бутылку вместимостью 500 см<sup>3</sup>, содержащую 300 см<sup>3</sup> образца, в жидкостную или воздушную камеру с температурой  $(4,5 \pm 0,5) ^\circ\text{C}$  [ $(40 \pm 1) ^\circ\text{F}$ ] на  $(16,00 \pm 0,25)$  ч. Холодильник для данной процедуры не пригоден.

11.2 После выдерживания в течение 16 ч при температуре  $(4,5 \pm 1,1) ^\circ\text{C}$  [ $(40 \pm 2) ^\circ\text{F}$ ] удаляют образец из камеры и помещают в циркуляционную водяную баню с установленной температурой  $(25,0 \pm 0,5) ^\circ\text{C}$  [ $(77 \pm 1) ^\circ\text{F}$ ] в соответствии с 11.2.1 или 11.2.2. Перед фильтрованием проба должна быть полностью жидкой.

11.2.1 Если после выдерживания в течение 16 ч при пониженной температуре образец полностью жидкий, его нагревают при температуре  $(25,0 \pm 0,5) ^\circ\text{C}$  [ $(77 \pm 1) ^\circ\text{F}$ ] в течение  $(2,00 \pm 0,25)$  ч. В противном случае следуют по 11.2.2.

11.2.2 Если после выдерживания в течение 16 ч образец остается твердым, содержит твердые частицы или в образце наблюдают помутнение, то его нагревают при температуре  $(25,0 \pm 0,5) ^\circ\text{C}$  [ $(77 \pm 1) ^\circ\text{F}$ ] в течение  $(4,00 \pm 0,25)$  ч.

11.2.3 Проверяют датчиком RTD или термометром соответствие температуры образца  $(25,0 \pm 0,5) ^\circ\text{C}$  [ $(77 \pm 1) ^\circ\text{F}$ ], погружая их в образец без перемешивания или взбалтывания.

11.3 Образцы фильтруют по возможности быстро после удаления из нагревательной бани по 11.2.1 или 11.2.2.

11.4 Непосредственно перед встряхиванием собирают систему для фильтрования согласно рисунку 1. Для сведения к минимуму воздействия паров образца на оператора фильтрование проводят в вытяжном шкафу.

11.5 Включают вакуумную систему. После фильтрования в течение 1 мин регистрируют давление вакуума в системе, которое должно быть 70—85 кПа (21—25 дюйма рт. ст.). Вакуумную систему регулируют, если давление не соответствует установленному диапазону.

11.6 Тщательно очищают наружную поверхность контейнера для образца влажной безворсовой тканью. Встряхивают контейнер вращательными движениями приблизительно 2—3 с, чтобы смыть частицы, которые могли осесть на стенках контейнера.

11.6.1 После выдерживания при пониженных температурах образец энергично не встряхивают, поскольку это может привести к переносу твердых частиц в раствор.

11.7 Сразу после встряхивания снимают крышку и выливают все содержимое контейнера в фильтровальную воронку, одновременно включая таймер. Фильтруют все содержимое контейнера для образца через стекловолоконный фильтр для точного определения загрязнения образца.

11.7.1 Переносят в фильтровальную воронку образец и затем удерживают контейнер еще 10 с; полученный объем принимают за образец топлива.

11.8 Сразу после завершения фильтрования отключают вакуумную систему и регистрируют время фильтрования с точностью до 1 с.

11.9 Если фильтрование не завершено через 720 с (12 мин), отключают вакуумную систему и регистрируют время фильтрования с точностью до 1 с. Регистрируют давление в системе и отфильтрованный объем топлива.

## 12 Протокол испытаний

12.1 Регистрируют время завершения фильтрования образца базового биодизельного топлива В100 объемом 300 см<sup>3</sup>, как «время CSFT В100 по ГОСТ 33112—2014» с точностью до 1 с.

12.2 Если фильтрование образца базового биодизельного топлива В100 объемом 300 см<sup>3</sup> не завершено через 720 с, результат регистрируют как «время CSFT больше, чем 720 с по ГОСТ 33112—2014» и регистрируют отфильтрованный за 720 с объем с точностью до 1 см<sup>3</sup>.

## 13 Прецизионность и смещение<sup>1)</sup>

13.1 Прецизионность метода испытания базового биодизельного топлива В100 приведена ниже. Показатели прецизионности определены по результатам анализа межлабораторных исследований образцов со временем CSFT от 77,5 до 188,6 с в 2009 г.

### 13.1.1 Повторяемость *r*

Расхождение результатов последовательных испытаний, полученных одним и тем же оператором на одной и той же аппаратуре при постоянных рабочих условиях на идентичном испытуемом материале в течение длительного времени при нормальном и правильном выполнении метода может превышать значение  $0,2959(X - 4,5000 \cdot 10)$  только в одном случае из 20. Число степеней свободы для данной оценки составляет 55. Повторяемость результатов испытаний образцов, выходящих за пределы диапазона времен CSFT в межлабораторных исследованиях, можно оценить по приведенной выше формуле, но полученное значение будет представлять собой экстраполяцию данной формулы. Фактическая повторяемость может отклоняться от этого значения.

### 13.1.2 Воспроизводимость *R*

Расхождение результатов двух единичных и независимых испытаний, полученных разными операторами, работающими в разных лабораториях на идентичном испытуемом материале в течение длительного времени при нормальном и правильном выполнении метода может превышать значение  $0,5387(X - 4,5000 \cdot 10)$  только в одном случае из 20. Число степеней свободы для данной оценки составляет 28. Воспроизводимость результатов испытаний образцов, выходящих за пределы диапазона времен CSFT в межлабораторных исследованиях, можно оценить по приведенной выше формуле, но полученное значение будет представлять собой экстраполяцию данной формулы. Фактическая воспроизводимость может отличаться от этого значения.

13.1.2.1 Число степеней свободы при оценке воспроизводимости в межлабораторных исследованиях составляет 28. Поскольку требование по числу степеней свободы не менее 30 по ASTM D 6300 не удовлетворено, пользователь должен учитывать, что фактическая воспроизводимость может значительно отличаться от этого значения.

13.1.2.2 С учетом вышеизложенного в таблице 1 приведена прецизионность, полученная по результатам межлабораторных исследований в 2009 г. для диапазона CSFT от 120 до 400 с. Таблица 1 приведена для удобства пользователя настоящего метода испытаний. Повторяемость *r* и воспроизводимость *R* для фильтрования более 200 с являются прецизионностью, не соответствующей требованиям ASTM D 6300.

### 13.2 Смещение

Смещение методики определения времени фильтруемости базового биодизельного топлива В100 не установлено, поскольку время фильтруемости определяют только в терминах настоящего стандарта.

<sup>1)</sup> Подтверждающие данные хранятся в штаб-квартире ASTM International и могут быть получены по запросу исследовательского отчета RR:D02-1672.

## ГОСТ 33112—2014

Т а б л и ц а 1 — Прецизионность в зависимости от времени CSFT, установленная по результатам межлабораторных исследований в 2009 г.

Таблица 1А — соответствует ASTM D 6300					
Время, с	80	120	160	200	
Повторяемость $r$	10	22	34	46	
Воспроизводимость $R$	19	40	62	83	
Таблица 1В (значения экстраполированы) — не соответствует ASTM D 6300					
Время, с	240	280	320	360	400
Повторяемость $r$	58	70	81	93	105
Воспроизводимость $R$	105	127	148	170	191

**Приложение X1  
(справочное)**

**Прецизионность и смещение определения фильтруемости топлива  
после выдерживания при пониженных температурах (CSFT)  
по исследовательскому отчету ILS0328 (2007 г.)**

**X1.1 Прецизионность<sup>1)</sup>**

X1.1.1 Воспроизводимость методики определения фильтруемости базового биодизельного топлива B100 в настоящее время не установлена.

**X1.1.2 Повторяемость  $r$** 

Расхождение результатов последовательных испытаний, полученных одним и тем же оператором на одной и той же аппаратуре при постоянных рабочих условиях на идентичном испытуемом материале в течение длительного времени при нормальном и правильном выполнении метода, может превысить значение  $0,1689(X + 1,2018)$  только в одном случае из 20.

**X1.1.3 Воспроизводимость  $R$** 

Расхождение результатов двух единичных и независимых определений фильтруемости базового биодизельного топлива B100, полученных разными операторами, работающими в разных лабораториях на идентичном испытуемом материале не определено.

**X1.1.4 Промежуточная прецизионность**

Повторяемость и воспроизводимость установлены с использованием данных, полученных Рабочей группой ASTM, при оценке пригодности биодизельного топлива к эксплуатации при низкой температуре (см. таблицу X1.1). Анализ данных отчета ILS0328 приведен в исследовательском отчете RR:D02-1649. В отчете приведен анализ, основанный на методологии ASTM. Планируется проведение более полных межлабораторных исследований.

**П р и м е ч а н и е X1.1** — Промежуточные повторяемость и воспроизводимость установлены с использованием данных Рабочей группы ASTM при оценке пригодности топлива к эксплуатации. Число степеней свободы при оценке повторяемости/воспроизводимости согласно результатам межлабораторных исследований составляет 25 для повторяемости и 10 — для воспроизводимости. Поскольку требование к числу степеней свободы (должно быть не менее 30 в соответствии с ASTM D 6300) не выполнено, пользователь должен быть предупрежден, что действительная повторяемость/воспроизводимость может значительно отличаться от приведенных оценок.

**Т а б л и ц а X1.1** — Прецизионность, установленная в 2007 г. с использованием данных Рабочей группы ASTM при оценке пригодности топлива к эксплуатации

Прецизионность	Время фильтрования после выдерживания при пониженных температурах, с					
	160	200	240	280	320	360
Повторяемость $r$	27	34	41	47	54	61
Воспроизводимость $R$	93	116	139	162	185	208

<sup>1)</sup> Подтверждающие данные хранятся в штаб-квартире ASTM International и могут быть получены по запросу исследовательского отчета RR:D02-1649.

**Приложение ДА**  
**(справочное)**

**Сведения о соответствии межгосударственных стандартов  
ссылочным стандартам**

Таблица ДА.1

Обозначение и наименование ссылочного стандарта	Степень соответствия	Обозначение и наименование межгосударственного стандарта
ASTM D 4057—12 Стандартная практика ручного отбора проб нефти и нефтепродуктов	—	*
ASTM D 6217—11 Стандартный метод определения загрязненности среднестиллятных топлив твердыми частицами лабораторным фильтрованием	—	*
ASTM D 6300—14 Стандартная практика определения прецизионности и смещения для применения в методах испытаний нефтепродуктов и смазочных материалов	—	*
ASTM D 6751—12 Стандартная спецификация на смесь базового биодизельного топлива В100 для среднестиллятных топлив	—	*
* Соответствующий межгосударственный стандарт отсутствует. До его утверждения рекомендуется использовать перевод на русский язык данного международного стандарта. Перевод данного международного стандарта находится в Федеральном информационном фонде технических регламентов и стандартов.		

---

УДК 665.753.5:542.67:006.354

МКС 75.160.20

IDT

Ключевые слова: базовое биодизельное топливо В100, определение склонности к закупориванию топливных фильтров, фильтруемость после выдерживания при пониженных температурах (CSFT), метод определения

---

Редактор *А.А. Бражников*  
Технический редактор *В.Н. Прусакова*  
Корректор *М.М. Малахова*  
Компьютерная верстка *В.И. Грищенко*

Сдано в набор 01.07.2015. Подписано в печать 11.08.2015. Формат 60×84<sup>1</sup>/<sub>8</sub>. Гарнитура Ариал. Усл. печ. л. 1,86.  
Уч.-изд. л. 1,30. Тираж 40 экз. Зак. 2721.

---

Издано и отпечатано во ФГУП «СТАНДАРТИНФОРМ», 123995 Москва, Гранатный пер., 4.  
[www.gostinfo.ru](http://www.gostinfo.ru) [info@gostinfo.ru](mailto:info@gostinfo.ru)