

Типовой проект
901-2-108

Насосные станции на трубчатых колодцах
с насосами ЭЦВ производительностью до 375 м³/ч
для вертикального дренажа

Альбом IV
Электрооборудование и автоматизация

16533-03

901-2-108

НАСОСНЫЕ СТАНЦИИ НА ТРУБЧАТЫХ КОЛОДЦАХ
С НАСОСАМИ ЭЦВ производительностью до $375 \text{ м}^3/\text{ч}$
ДЛЯ ВЕРТИКАЛЬНОГО ДРЕНАЖА

АЛЬБОМ IV

Состав проекта

- | | |
|------------|---|
| Альбом I | Общая пояснительная записка./Альбом I типового проекта 901-2-106/ |
| Альбом II | Технологические решения. Нестандартизированное оборудование. |
| Альбом III | Генеральный план и транспорт. Архитектурно-строительные решения.
Конструкции железобетонные. Отопление и вентиляция. |
| Альбом IV | Электрооборудование и автоматизация. |
| Альбом V | Заказные спецификации. |
| Альбом VI | Сметы. |

РАЗРАБОТАН:
Проектным институтом
«Сондэагипроводхоз»
Директор института
Главный инженер проекта

 Т.А. Вардолов
НП. Фрог

Утвержден Минводхозом СССР
протокол № 301 от 6 июня 1978 г.
Введен в действие Минводхозом СССР
с 10.03.1980 г.
Приказ № 70 от 29.02.1980 г.

Альбом IV

901-2-108

Типовой проект

Инженер
Листов
Дата

Обозначение	Наименование	Кол. листов	Примечание (страницы)
ЭА-1	Общие данные	4	2...5
ЭА-2	Автоматическое управление и контроль. Схема функциональная.	1	5
ЭА-3	Принципиальная однолинейная схема силовой сети.	1	7
ЭА-4	Таблица выбора трансформаторной подстанции и комплектующей аппаратуры станции управления.	1	8
ЭА-5	Принципиальная схема бесконтактной станции управления типа ШЭТ-5804	1	9
ЭА-6	Принципиальная схема блока логики станции управления типа ШЭТ-5804	1	10
ЭА-7	Принципиальная схема управления отоплением.	1	11
ЭА-8	Схема внешних соединений и подключений	1	12

Обозначение	Наименование	Кол. листов	Примечание (страницы)
ЭА-9	Кабельный журнал.	3	13...15
ЭА-10	Трубогазотвительная ведомость	1	16
ЭА-11	Раскладка кабелей и трубных проводов. План. М 1:25.	2	17, 18
ЭА-12	Заземление. План.	1	19
ЭА-13	Электроосвещение. План. М 1:50	1	20
ЭА-14	Конструкция установки расхода типа 4-РЦМ.	1	21
ЭА-15	Уточненная ведомость изделий и материалов, поставляемых заказчиком.	2	22, 23
ЭА-16	Уточненная ведомость изделий и материалов, поставляемых генподрядчиком и электромонтажной организацией.	2	24, 25

Типовой проект разработан в соответствии с действующими нормами и правилами и предусматривает мероприятия, обеспечивающие взрывную, взрывопожарную и пожарную безопасность при эксплуатации здания.

Главный инженер проекта *С.В. Баранцев* / И. Баранцев

901-2-108				ЭА-1		
Иловые станции на трубчатых калоризаторах с нососами ЭЦВ для вертикального дренажа						
Изм. Лист	№ докум.	Подп.	Дата	Лист	Лист	Листов
Разраб.	Косарев	С.В.	4.78	Р	1	4
Провер.	Чернышев	С.В.	4.78			
Др. спец.	Григорьев	С.В.	4.78			
Экз. спец.	Водичков	С.В.	4.78			
Упр.	Баранцев	С.В.	4.78			
Нач. отд.	Якушев	С.В.	4.78			
Общие данные (начало)				Составлено в Москве		

Тлпсовый проект 901-2-108 Альбом IV

Исполнитель: Сива

1. Общая часть.

В настоящем альбоме представлен проект электрической части и автоматизации насосных станций на трубчатых колодцах с насосами ЗЦВ для вертикального дренажа.

В объём проекта входят схемы управления, защиты и автоматизации погружным электронасосом и вспомогательным электрооборудованием, чертежи по освещению и заземлению в помещениях насосной станции.

Сметы и заказные спецификации на электрооборудование и материалы даны в альбомах V и VI.

2. Электроснабжение

Электроснабжение насосной станции предусмотрено от комплектной трансформаторной подстанции, устанавливаемой на площадке насосной станции.

Тип и мощность подстанции для насосных станций с электродвигателями различной мощности приведены в таблице на листе ЗА-4. При разработке проекта был проведен расчет по определению необходимой мощности конденсаторного устройства для повышения коэффициента мощности. Расчет показал, что потребляемая мощность конденсаторных батарей не превышает 9кВАр.

В соответствии с указаниями Госэнергонадзора по повышению коэффициента мощности установка у потребителей конденсаторных батарей мощностью менее 30 кВАр не рекомендуется.

3. Защита и измерения.

Аппаратура, установленная в комплектной трансформаторной подстанции, обеспечивает защиту и измерения:

- а). ввода 6-10 кВ от многофазных замыканий и атмосферных перенапряжений;
- б). силового трансформатора от перегрузки;
- в). отходящих линий 0,4 кВ от перегрузки, многофазных и однофазных коротких замыканий.

Защита линий 0,4 кВ - автоматическими выключателями с комбинированными расцепителями.

Уставки расцепителей приведены в таблице на листе ЗА-4.

- 2). контроль напряжения на шинах 0,4 кВ подстанции сигнальной лампой и переносным вольтметром;
- в). учет активной электроэнергии.

Станция управления типа ШЭТ обеспечивает защиту электронасоса:

- а). от токов короткого замыкания в двигателе и питающем кабеле;
- б). от перегрузки и неполнофазного режима работы двигателя;
- в). от сухого хода электронасоса при понижении уровня в скважине ниже допустимого.

Потребляемый электродвигателем ток измеряется амперметром, установленным на двери станции управления. Тип станции управления и технические данные ее аппаратуры выдвигаются по таблице, приведенной на листе ЗА-4.

Защита от токов короткого замыкания вспомогательного электрооборудования осуществляется автоматическими выключателями.

4. Управление и сигнализация.

На листах ЗА-5, ЗА-6 представлены принципиальные схемы бесконтактной станции управления типа ШЭТ-5804.

				901-2-108		ЗА-1	
				Насосные станции на трубчатых колодцах с насосами ЗЦВ для вертикального дренажа.			
Изм/лист	№ докум.	Подпись	Дата	Лист	Лист	Листов	
Разраб.	Чернышова	Зеленый	04.79	Р	2		
Проб.	Григорьев	Зеленый	04.79				
Рук. сект.	Новичков	Зеленый	04.79				
ГИП	Базаринцев	Зеленый	12.07.79				
Н. контрол. Цветков				Общие данные (предельные)		Союзгипрводхоз г. Москва	

Тиловой проект 901-2-108 Альбом IV

Ввод в работу станции осуществляется включением автомата В1 и тумблера В2, подающего питание в блок логики.

При местном управлении тумблер выбора режима работы В3 устанавливается в положение „М“

При включении тумблера В4 обтекает ток реле управления Р1, установленное в блоке логики. Контакт этого реле подает питание на катушку магнитного пускателя РЗ. Электронасос включается в работу.

При отключении тумблера В4 происходит остановка электронасоса.

При автоматическом управлении тумблер В3 устанавливается в положение „А“. Если уровень грунтовых вод находится ниже контакта нижнего уровня ДНУ, двигатель отключается

Когда вода достигнет верхнего контролируемого уровня, замыкается контакт ДВУ и на первую схему элемента Э5 поступает сигнал „1“, на выходе его будет „0“. На входе второй схемы Э5 будет „0“, а на выходе - сигнал „1“, поступающий через Э7 и Э3 на катушку Р1. Реле Р1 срабатывает, включает магнитный пускатель РЗ и замыкает контакт В в цепи контакта нижнего уровня ДНУ. Включается электронасос.

При снижении уровня грунтовых вод ниже уровня контакта ДНУ на входе первой схемы Э5 появляется сигнал „0“, а на входе второй - „1“. На выходе второй схемы элемента Э5 сигнал „0“ через элементы Э7 и Э3 поступает на катушку реле Р1 и обесточивает ее. Электронасос останавливается, а схема готова к работе при достижении уровня грунтовых вод контакта ДВУ. При работе станции в режиме автоматического управления схемой предусмотрена возможность самозапуска электронасоса при кратковременном исчезновении и повторном появлении напряжения питания.

Станция управления обеспечивает телемеханическое управление электронасосом при положении „А“ тумблера В3. В цепи 112-47 включается замыкающийся контакт включающего реле аппаратуры телемеханики или его повторителя Р1В, в цепи 112-16 - отключающего реле аппаратуры телемеханики или повторителя Р1О.

При включении реле Р1В на первую схему элемента Э6, собранного по схеме „память“, поступает сигнал „1“, на его выходе и входе второй схемы будет „0“, а на выходе ее - „1“. Этот сигнал усиливается элементом Э3 и подается к катушке реле Р1. По цепи 26 - вход 3 элемента Э6 включенное положение запоминается.

При включении реле Р1О подается сигнал „1“ на вход второй схемы элемента Э6, с выхода его поступает сигнал „0“, обеспечивающий реле Р1. Одновременно подачей на вход 3 первой схемы Э6 нулевого сигнала стирается „память“. Электронасос останавливается. При одновременной работе устройств автоматического и телемеханического управления схемой станции предусмотрено следующее:

- а) автоматическое включение электронасоса при повышении уровня грунтовых вод до контакта ДВУ;
- б) при понижении уровня грунтовых вод ниже контакта ДНУ невозможно включить электронасос устройством телемеханики. Если из схемы блока логики исключить цепь Э7, тогда диспетчер будет иметь возможность включать насос при уровне грунтовых вод ниже контакта ДНУ.

При аварийной остановке электронасоса контактом реле Р2 подается сигнал на диспетчерский пункт.

При привязке проекта к реальным условиям выдвигается тип аппаратуры телемеханики и, при необходимости, устанавливаются исполнительные реле Р1В и Р1О.

Лист 1 из 2

				901-2-108		ЭА-1	
				Насосные станции на трубчатых колодцах с насосами ЭЦВ для вертикального дренажа			
Изм/лист	№ докум	Подп.	Дата				
Разраб.	Чернецова	Цурис	04.78	Лит.	Лист	Листов	
Проб.	Григорьев	В.И.	04.78	Р	3		
Рук. сект.	Новичков	В.И.	04.78				
ГИП	Багрянцев	В.И.	12.78				
И.контр. Шибков				Общие данные		Союзгипроводхоз г. Москва	

5. Освещение и заземление.

Проектом предусмотрено освещение наземного павильона на напряжении 220В, освещение камеры над трубчатым колодезем, а также ремонтное освещение - на напряжении 12В от понижающего трансформатора.

Все металлические части оборудования, которые могут оказаться под напряжением, соединить с нейтралью трансформатора КТП.

В качестве заземлителя используется обсадная труба. Устройство дополнительного контура заземления решается при привязке проекта к реальным условиям.

6. Компоновка электроаппаратуры.

Аппаратура защиты и управления отоплением размещается в шкафу ШУ типа ШУ5102 Чебоксарского завода. Аппаратура защиты вспомогательного электрособорудования размещается в шкафу 2ШУ типа ОП-6 Новосибирского завода электромонтажных изделий.

7. Указания по привязке проекта.

1. Разработать проект электроснабжения насосной станции:
 - а) составить проект линии 6-10 кВ;
 - б) привязать типовой проект установки КТП напряжением 10/0,4 кВ.
2. Заполнить знаки на применяемых чертежах и в заказных спецификациях.
3. Откорректировать смету.

				901-2-108	3А-1
				Насосные станции на трубчатых колодезах с насосами ЭЦВ для вертикального дренажа	
Изм	Лист	№ докум.	Подп.	Дата	
Разраб.	Чернецова	В.И.	В.И.	04.79	
Проб.	Григорьев	В.И.	В.И.	04.79	
Инж. сеть	Невлинков	В.И.	В.И.	04.79	
КТП	Базранцев	В.И.	В.И.	04.79	
И.контр.	Цветков	В.И.	В.И.	04.79	
				Общие данные (окаймлены)	Лит. Лист Листов
					Р 4
				Совхозпробудкоз г. Москва	

16.583-03

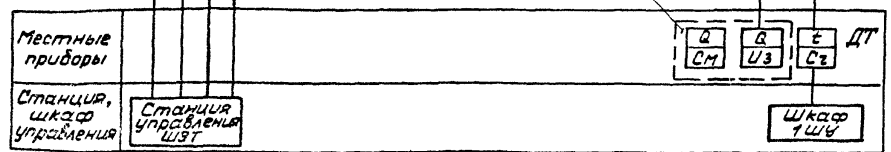
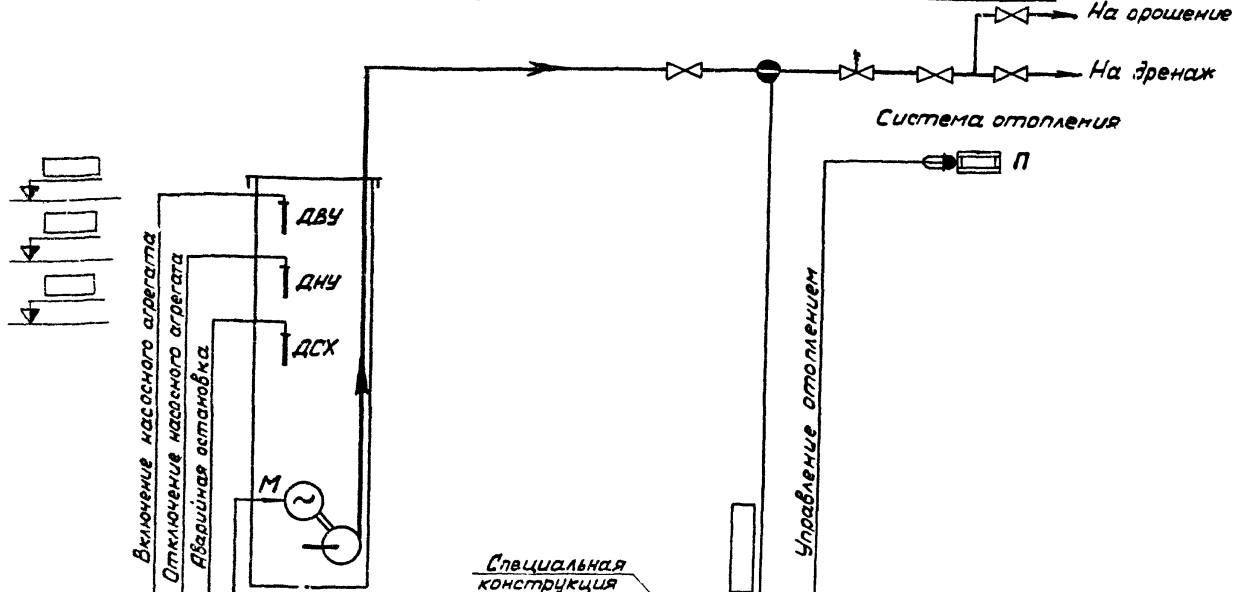
Альбом IV

Типовой проект 901-2-108

Исполнитель: Ветина

Типовой проект 901-2-108 №АДЛьбом IV

Скважина вертикального дренажа Наземный павильон



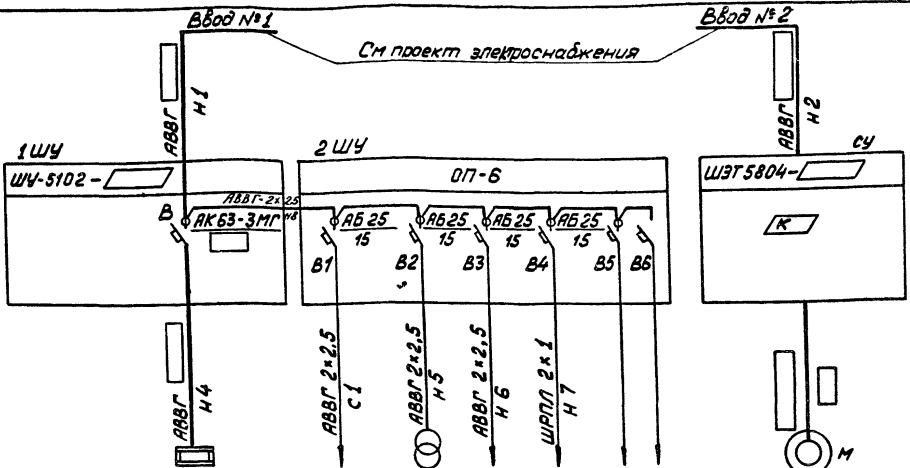
Вместо индукционного расходомера может быть установлен механический водосчетчик.

				901-2-108		ЭА-2			
				Насосные станции на трунчатых колодцах с насосами ЗЦВ для вертикального дренажа					
Изм.	Лист	№ док-м	Подп.	Дата					
Разраб.	Кузнецова	Ил.	04.79				Лит.	Лист	Листов
Проф.	Чернецова	И.В.	04.79				Р		1
Гл. сп.	Пригорев	И.В.	04.79						
Гл. инж.	Багрянцев	И.В.	04.79				Автоматическое управление и контроль. Схема функциональная.		
Нач. отд.	Якушев	И.В.	04.79				Сонюзгазводхоз г. Москва		
И. контр.	Иветков	И.В.	04.79						

Согласовано: [Signature] [Signature] [Signature]
 [Signature] [Signature] [Signature]
 [Signature] [Signature] [Signature]

Титовый проект 901-2-108 Альбом IV

Данные питающей сети	
Станция	Тип Расчетный автомат К-комбинированный нагревательный элемент Теплового реле Т-тепловой, А
Марка, сечение проводника	Маркировка
Условное графическое изображение	
Номер по плану	
Тип	
Rн, кВт	
Ток, А	Jн Jп
Наименование механизма по плану	



П	—	—	—	—	1
ПЭТ-4 уз	—	ЭПТ-0,25	—	—	ПЭДВ
— x 1,0	0,76	0,25	0,05	0,6	—
—	1,0	1,15	0,22	2,7	—
—	—	—	—	—	—
Отопление наземного павильона	Освещение	Аппаратура телемеханики	Расходомер	Резерв	Основной насос
	~220 В	~12 В			

Листовой проект 901-2-108 Альбом IV

901-2-108				ЗА-3	
Изм/лист	№ докум.	Подп.	Дата	Насосная станция на труднотопких колодцах с насосами ЗЦВ для вертикального дренажа	
Разработчик	Кузнецова	И.И.	04.79	Лист	Листов
Проб.	Григорьев	И.И.	04.79		
Рук. сект.	Новичков	И.И.	04.79	Р	1
И.контр.	Ливетков	И.И.	04.79	Принципиальная однопольная схема силовой сети.	
				Воззгипроводхоз г. Москва	

Альбом IV

Типовой проект 901-2-108

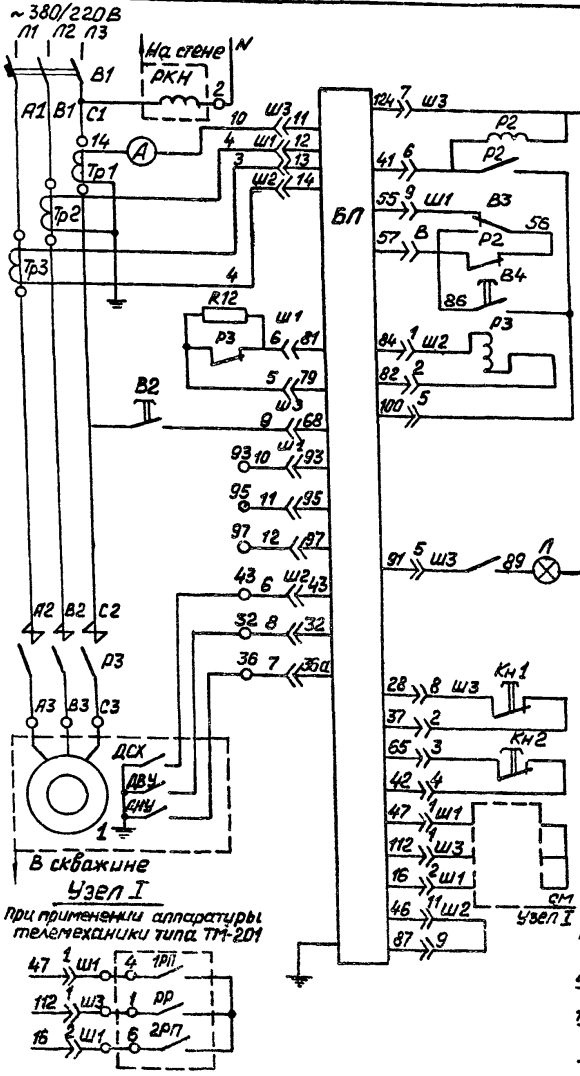
Тип станции управления	Технические данные двигателя	Комплектующая аппаратура станции управления				Кабель, провод, комплектно поставляемый с электронасосом	Тип и мощность трансформаторной подстанции	Линии 0,4 кВ, отходящие от КТП				Падение напряжения на клеммах эл. двигателя при его запуске, %
		Автоматический выключатель В1	Контактор пускатель РЗ	ТР-1 ТР-3	Амперметр, А			Линия №1		Линия №2		
								И.р. автомата, А	Кабель	И.р. автомата, А	Кабель	
ШЭТ 5804-03А2А-У2	$P=11кВт$ $I_n=25А$ $K=5,6$ $\eta=0,81$ $\cos\varphi=0,83$	АЕ 2030 $J_n=25А$ $J_{отс}=127А$	ПАЕ-311	30/5А	30/5А	ВПВ или ВПП6	КТП-25/10/0,4	16	АВВГ 3x6+1x4	40	АВВГ 3x16+1x10	15
ШЭТ 5804-13Б2Б-У2	$P=22кВт$ $I_n=48А$ $K=8,3$ $\eta=0,85$ $\cos\varphi=0,83$	АЕ 2040 $J_n=63А$ $J_{отс}=127А$	ПАЕ-311	75/5А	75/5А	ВПВ или ВПП10	КТП-40/10/0,4	16	АВВГ 3x6+1x4	63	АВВГ 3x25+1x16	29
ШЭТ 5804-23В2В-У2	$P=32кВт$ $I_n=69А$ $K=8$ $\eta=0,88$ $\cos\varphi=0,83$	АЕ 2050 $J_n=80А$ $J_{отс}=127А$	КТ7013С	100/5А	100/5А	ВПВ или ВПП25	КТП-63/10/0,4	30	АВВГ 3x6+1x4	100	АВВГ 3x50+1x25	25
ШЭТ 5804-23Г2Г-У2	$P=45кВт$ $I_n=94А$ $K=6,2$ $\eta=0,88$ $\cos\varphi=0,83$	АЕ 2050 $J_n=100А$ $J_{отс}=127А$		150/5А	150/5А	ВПВ или ВПП35	КТП-100/10/0,4	30	АВВГ 3x6+1x4	125	АВВГ 3x70+1x25	16,5

				901-2-108			ЗА-4			
				Насосные станции на трубчатых колодцах с насосами ЭЦВ для вертикального дренажа.						
Изм.	Усть	№ докум.	Подп.	Дата				Лист	Листов	
		Чернецова	И.И.	04.79				Р	1	
		Пров. Григорьев	И.И.	04.79						
		Рук. сект. Новичков	И.И.	04.79						
				Таблица выбора трансформаторной подстанции и комплектующей аппаратуры управления					Союзгипроводхоз г. Москва	
				И.И. Цветков						

Альбом IV

Типовой проект 901-2-108

Ар.: номер, подпись, дата



Защита от токов короткого замыкания

Защита электродвигателя от перегрузки и работы на двух фазах

Выбор режима управления Местное

Цели управления магнитным пускателем

Выход контактов реле управления P1

Лампа аварийной сигнализации

Защита насоса от сухого хода

Автоматическое управление

Определение характера аварии

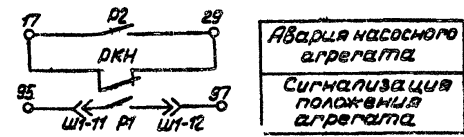
Телемеханическое управление

Узел I

При применении реле повторителей включ и отключ

Поз. Обозначение	Наименование	Кол-во мест-во	Примечание
Щит управления погружным насосом			
B1	Выключатель автоматический типа [] ; И.р. : [] А	1	
P3	Магнитный пускатель типа [] Укат ~ 220 В	1	
A	Амперметр типа 3-8021; шкала [] А	1	
Тр1÷Тр3	Трансформатор тока [] / 5А	3	
P2	Реле промежуточное	1	
B2; B4	Тумблер-выключатель типа ТП1-2	2	
B3	Тумблер-переключатель типа ТВ2-1	1	
Кн1; Кн2	Кнопка управления	2	
Л	Лампа сигнальная типа Лс-53	1	
БЛ	Блок логики типа БЛ-1М	1	
Аппаратура по месту			
ДВУ; ДНУ	Датчики верхнего и нижнего уровня	2	Комплектно
ДСХ	Датчик сухого хода	1	с насосом
РКН	Реле промежуточное типа РПУ-1-365	1	на стене

Контакты занятые в схеме телемеханики

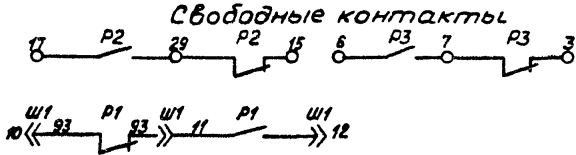
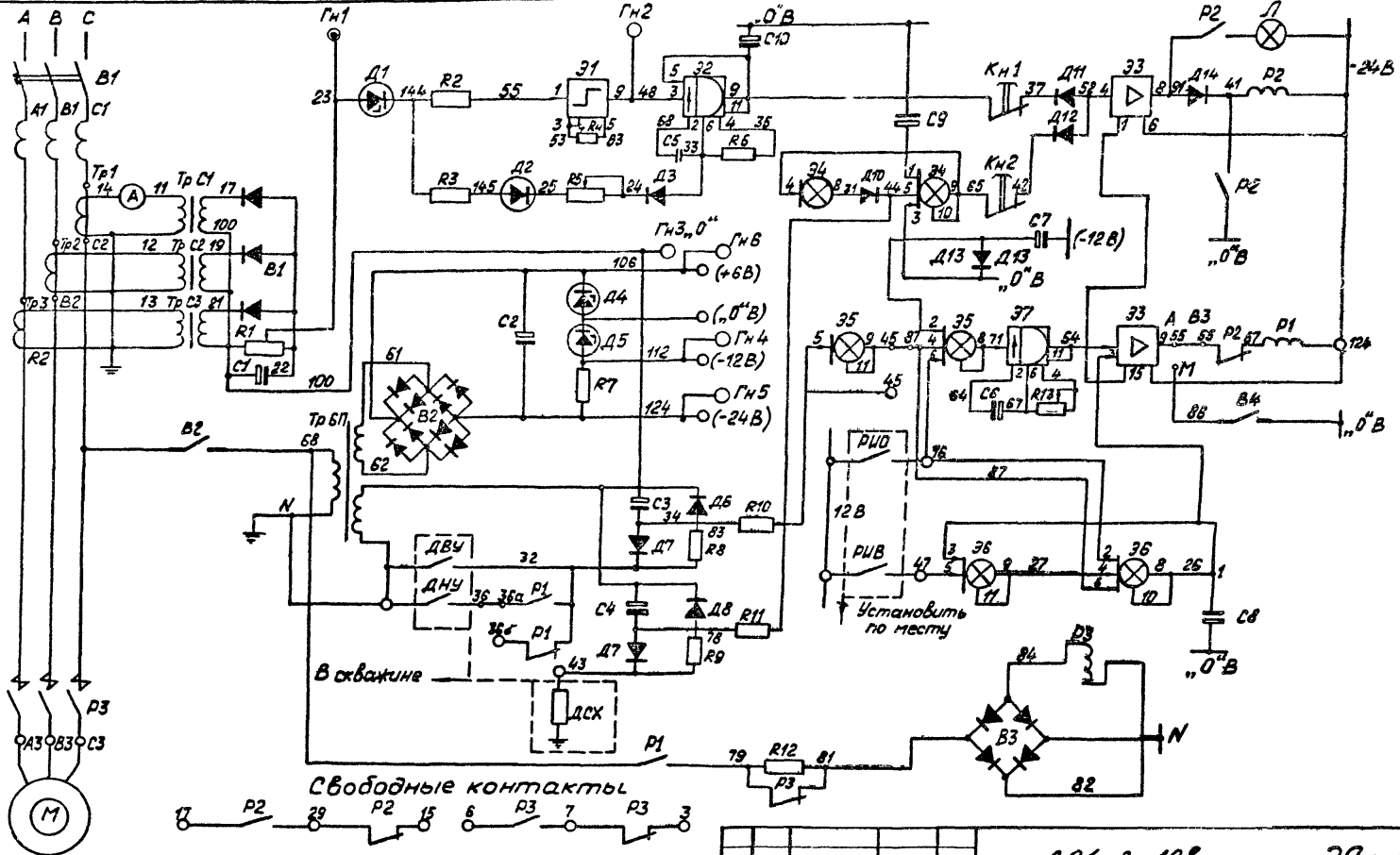


Авария насосного агрегата

Сигнализация положения агрегата

УЗН/лист		№ докум.		Подпись		Дата	
		901-2-108		ЗА-5		Насосные станции на трубчатых колодцах с насосами ЭЦВ для вертикального дренажа	
Разраб.	Кузнецова	С.С.	04.79	лит	Лист	Листов	
Проб.	Чернецова	Т.Т.	04.79	Р	1		
М. спец.	Григорьев	И.И.	04.79				
Принципиальная схема бесконтактной станции управления типа ШЭТ-5804							
И.контр. Цветков							

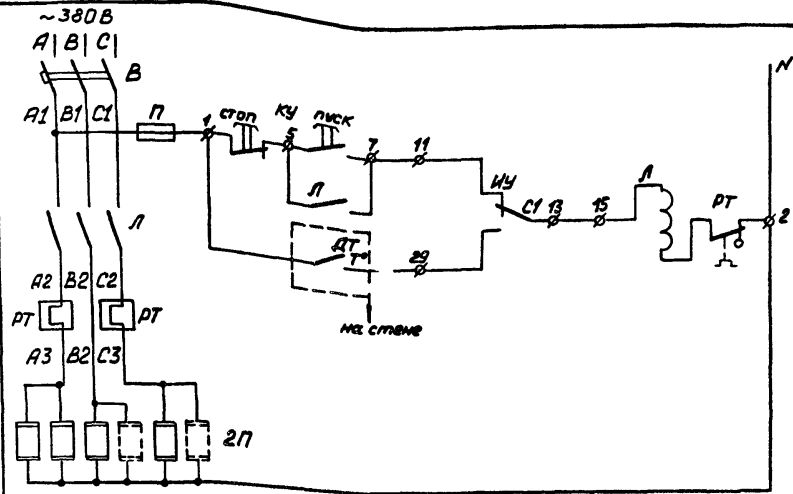
Типовой проект 901-2-108 Альбом IV



Арх. номер 901-2-108, дата

				901-2-108			3А-6		
Насосные станции на трубчатых колодцах с насосами ЭЦВ для вертикального дренажа									
Изм/Лист	№ докум.	Подп.	Дата				Лит.	Лист	Листов
Разраб.	Чернышова	(инж.)	04.79				P		1
Проб.	Пригорюков	(инж.)	04.79						
Рис.сверт.	Ковычкин	(инж.)	04.79						
Принципиальная схема блока логич. станции управления типа ШСТ 5804							Союзгипрострой г. Москва		
Н.контр. Цветков				З.И. Крот					

Тыловой проект 901-2-108 Альбом 11



Контакты.
занятые в схеме телемеханики



Поз. обознач.	Наименование	кол.	Примечание
	Шкаф управления ШУ5102		
В	Автоматический выключатель		
	АКБЗ-3МГ Ун.р. = <input type="checkbox"/> А	1	
Л	Пускатель магнитный ПМЕ-112	1	
П	Предохранитель ПРС-6-П Угл.вет. = 6А	2	
КУ	Кнопка управления КСГ1-12	1	
ЦУ	Пакетный переключатель		
	ППМЗ - 10 / Н2	1	
	<u>По месту</u>		
2П	Электропечь ПЭТ - 4из Р=1кВт	<input type="checkbox"/>	
ДТ	Датчик камерный биметаллический ДТКБ - 53	1	

Таблица выбора нагревательных элементов в помещении насосной в зависимости от расчётной наружной температуры воздуха.

Температура внутри помещения +5	Расчётная наружная температура +5	Расход теплоты ккал / ч	Количество нагревательных элементов	Ун. А	Типовой индекс шкафа	Номин. ток шкафа А	Ном. ток расцел. автомата А
+5	-20	2700	4	6,1	-03В2Н	6,3	8
	-30	3800	5	7,65	-03В2К	8	10
	-40	4400	6	9,15	-03В2Л	10	12,5

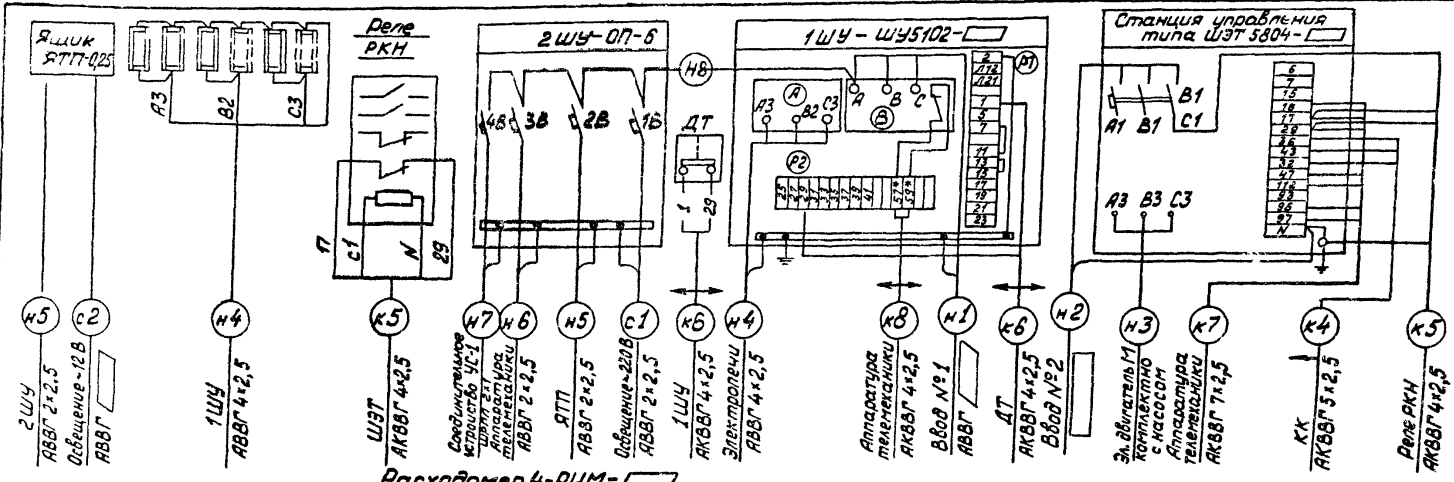
Включение отопления при понижении температуры до +5°C, отключение - при повышении температуры до +7°C

Адрес номера разработки, дата

		901-2-108		ЗА-7	
Изм. Лист	Необходим	Подп.	Дата	Насосные станции на трубчатых колодах с насосами ЗИВ для вертикального дренажа	
Разраб.	Кузнецова	Кузнецова	04.79		
Проб.	Чернышова	Чернышова	04.79		
Гл. спец.	Григорьев	Григорьев	04.79		
И.контр.	Шветков	Шветков	01.06.79	Принципиальная схема управления отоплением	Санэпидрострой г. Москва

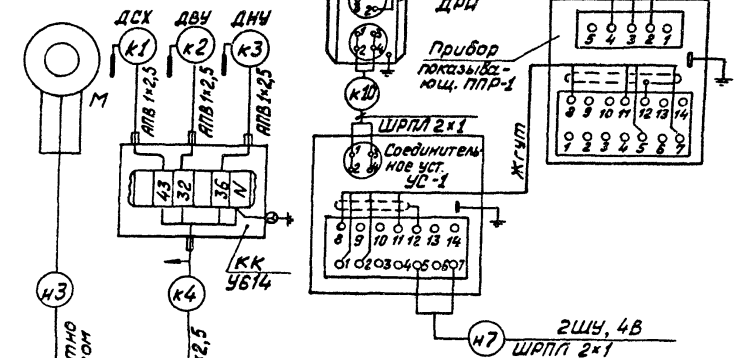
Типовой проект 901-2-108 Альбом IV

Форм. номер Листов, датка



Расходомер 4-РДМ-

В скважине вертикального дренажа



			901-2-108		3А-8	
Изм. Лист	Изд. докум.	Подп.	Дата	Насосные станции на трубчатых колодцах с насосом ЭЦВ для вертикального дренажа		
Разраб.	Кузнецова	Ух.	04.79	Лист	Листов	
Проб.	Чернецова	Тер.	04.79	Р	1	
П. спец.	Григорьев	С.	04.79	Схема соединений и подключения		
И. контр.	Щетков	И.М.	04.79	Соединительные провода г. Москва		

Титловый проект 901-2-108 Альбом IV

Маркировка кабеля	Трасса		Кабель				
	Начало	Конец	по проекту			проложен	
			Марка	Кол. кабелей, число и сечение жил, направление	Длина	Марка	Кол. кабелей, число и сечение жил, направление
н1	Ввод № 1	1ШУ	АВВГ	<input type="checkbox"/>	См проект электроснабжения		
н2	Ввод № 2	ШЭТ	<input type="checkbox"/>	<input type="checkbox"/>	См проект электроснабжения		
н3	ШЭТ	Электродвигатель погружного насоса	Комплектно		с насосом		
н4	1ШУ	Электронечи	АВВГ	<input type="checkbox"/>	15		
н5	2ШУ, 2В	ЯТП	АВВГ	2*2,5	5		
н6	2ШУ, 3В	Аппаратура телемеханики	АВВГ	2*2,5	3		
н7	2ШУ, 4В	Соединительное устройство УС-1	ШРПЛ	2*1	10		
к1	Датчик сухого хода ДСХ	КК	АПВ	1*2,5	<input type="checkbox"/>		
к2	Датчик верхнего уровня	КК	АПВ	1*2,5	<input type="checkbox"/>		
к3	Датчик нижнего уровня	КК	АПВ	1*2,5	<input type="checkbox"/>		
к4	КК	ШЭТ	АКВВГ	5*2,5	<input type="checkbox"/>		
к5	ШЭТ	Реле РКН	АКВВГ	4*2,5	3		
к6	1ШУ	Датчик температур ДТ	АКВВГ	4*2,5	3		

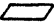

Внимание!

Кабели резать после прамера длин по месту.

Факт. материал. Подпись. дата.

				901-2-108		ЗА-9	
				Насосные станции на трудящихся колодцах с насосами ЗЦВ для водопользования			
Увн. лист	№ докум.	Подп.	Дата			Лист	Листов
Разработ	К.Зинцов	С.И.	04.79			Р	1
Проб.	Чернышов	С.И.	04.79				3
Писец.	Григорьев	С.И.	04.79				
				Кабельный журнал (начало)		Союзгипрострой г. Москва	
И.контр.	Исетков	А.В.	04.79				

Типовой проект 901-2-108 Альбом IV

Маркировка кабеля	Трасса		Кабель					
	Начало	Конец	по проекту			проложен		
			Марка	Кол кабеля сечение и число жил напряжение	Длина	Марка	Кол кабеля сечение и число жил напряжение	Длина
к7	ЩЭТ	Аппаратура телемеханики	АКВВГ	7*2,5	5			
к8	1ШУ	То же	АКВВГ	4*2,5	4			
к9	Датчик электромагнитный ДРИ	Прибор показывающий ППР-1	РД-75-3-11		5			
к10	датчик электромагнитный ДРИ	Соединительное устройство УС-1	ШРПП	2*1	5			
с1	2ШУ; 1В	Освещение ~220 В	АВВГ	2*2,5	15			
с2	ЯТП	Освещение ~12 В	АВВГ					
н8	2ШУ; В1	1ШУ; В	АВВГ	2*2,5	2			

Изм. №1 от 04.07.79

				901-2-108		ЭА-9		
				Насосные станции на трудчатых колодцах с насосами ЭЦВ для вертикального брэнжа				
Изм. Лист	№ докум.	Подп.	Дата				Лист	Листов
Выраб. Кузнецова	4115	В.И.С.	04.79				Р	2
Проб. Черникова	4115	В.И.С.	04.79					
Ра. спец. Григорьев	4115	В.И.С.	04.79					
				Кабельный журнал (продолжение)			Союзгипробудхоз г. Москва	
Н.контр. Цветков	4115	В.И.С.	04.79					

Сводка кабелей и проводов

Число и сечение жил напряжение и марка	Марка, напряжение						
	АВВГ 660В	АКВВГ 660В	РД-75- -3-11	ШРПЛ	АПВ		
2 × 1				0,015			
1 × 2,5					□		
2 × 2,5	0,025						
4 × 2,5		0,015					
5 × 2,5		□					
7 × 2,5		0,005					
□	□						
			0,005				

Дата, номер, подпись, дата

Типовой проект 901-2-108 Альбом IV

					901-2-108	ЭА-9
Изм./лист	№ докум.	Подп.	Дата	Насосные станции на трубчатых колодцах с насосами ЭЦВ для вертикального дренажа.		
Разраб.	Кузнецова	С.С.	04.79		Лист	Листов
Пров.	Чернецова	С.С.	04.79		Р	3
П. спец.	Григорьев	С.С.	04.79			
И. контр.	Иветков	В.В.	04.79	Кабельный журнал (Окончание)		Бюропроектков г. Москва

16533-03

Типовой проект 901-2-108 Альбом IV

Труба			Трасса		Участок трассы трубы
Марки- робка	Усл. проход, мм	Длина, м	Начало	Конец	
1	70	5	Ввод №1	1ШУ	
2	70	5	Ввод №2	ШЭТ	
3	70	□	ШЭТ	Электродвигатель погружного насоса	

Дата: 01.08.79

						901-2-108	ЭА-10	
						Насосная станция на трубчатых колодцах с насосами ЗЦВ для вертикального дренажа		
Изм. лист	№ докум.	Подп.	Дата			Лит.	Лист	Листов
Разраб.	Кузнецова	И.С.	04.79			Р		1
Проб.	Чернышова	В.И.	04.79					
П.р.р.	Гонимов	В.И.	04.79					
И.контр.	Иванов	И.И.	04.79			Трубоподготовительная ведомость		Соединительная ведомость

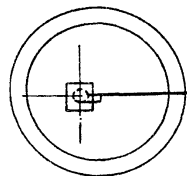
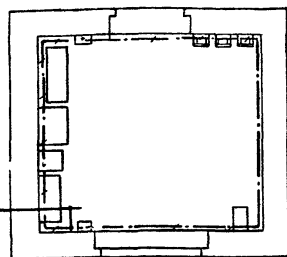
Тиловой проект 901-2-108 Альбом IV

Поз	Обозначение или тип изделия	Наименование	Кол	Примечание
<u>Электрооборудование в насосной</u>				
1	ШЭТ 5104-□	Станция управления бесконтактная погружным насосом СЧ	1	
2	ШУ 5102-□	Щиток управления ШУ 500x450x367	1	
3	ОП-6	Щиток осветительный 2ШУ	1	
4	ЯТП-0,25	Понижительный трансформатор ~220В/~12В; ТП	1	
5		Аппаратура телемеханики АТ	1	по проекту телемеханики
6	ДТКВ-53	Датчик температуры биметаллический ДТ	1	
7	ДРУ-□	Датчик расходомера ДР	1	Комплект расходомера 4-РДМ-
8	УС-1	Соединительное устройство УС	1	черт. 4-РДМ-
9	ППР-1	Прибор показывающий ПП	1	□
10	РЛУ-1-365	Реле промежуточное Укат ~220В, 2з 2р; РКН	1	
11	У-614	Коробка клетчатная КК	1	
12	КОР-74	Коробка ответвительная КО	12	

1. Кабели проложить по стене на отметке 2м. Крепить скобати.
2. Прокладку вводных труб - от строительную часть проекта.
3. Кабели №3, №4 прокладываются в траншее при привязке проекта к конкретным условиям.
4. Комплект расходомера 4-РДМ-□ заказывается в технической части проекта.

Арх. номер ПЛАНОВЫЙ ВАРИАНТ

				901-2-108		9А-11	
				Насосные станции на трубчатых колодцах в насосной ЗЦВ для вертикального брэндожа			
Исполн	№ докум	Подп.	Дата			Лист	Листов
Разраб.	Чернецова	Урвал	04.79			Р	2
Провер.	Григорьев	К	04.79				
Руковод.	Нобичков	Г	04.79				
				Раскладка кабелей и трудных проводок. План. Масштаб 1:25 (окончание)		Составитель г. Москва	
И контр.	Цветков	В	04.79				

Камера над
трубчатым колодеземНапорный
трубопроводНаземный павильон
М 1:50

1. Все металлические части эл оборудования, которые могут оказаться под напряжением, подлежат заземлению путём присоединения их к шине заземления.

2. Нулевой провод питающей сети надежно присоединяется к шине заземления.

3. В качестве заземлителя используется обсадная труба.

4. Необходимость устройства внешнего искусственного заземления решается при привязке проекта к конкретным условиям.

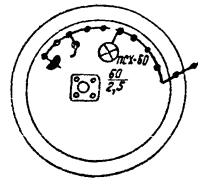
Сопротивление заземляющего устройства должно удовлетворять требованиям ПУЭ.

№	Обозначение или тип изделия	Наименование	кол.	Примечание
		<u>Изделия заводов ГЭМ</u>		
1	К 188	Держатель шин заземления ТУ 36-1453-70	20	
2	К 437/1	Дюбель с распорной гайкой ТУ 36-941-68	20	
3		Сталь полосовая 25x4 ГОСТ 103-76	25м	20 кг

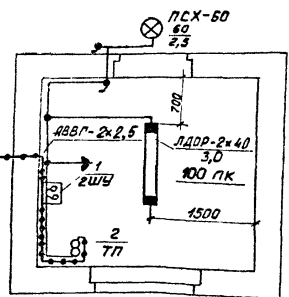
901-2-108				3А-12		
Изм/Лист	№ докум.	Подп.	Дата	Насосные станции на трубчатых колодезах с насосами ЭЦВ для вертикального дренажа		
Разработ	Кузнецова	К.И.	04.79	Лит.	Лист	Листов
Проект	Чернышова	Л.И.	04.79			
Ин. спец.	Григорьев	К.И.	04.79			
Н. контр. Цветков				Заземление. Пл.шн.		Связьгипроводхоз г. Москва

Тиловой проект 901-2-108 Альбом 2

Камера над
трубчатым колодцем



Наземный павильон



Кабели проложить на отметке 2,0 м.
Крепить скодами.

№	Обозначение или тип изделия	Наименование	Кол.	Примечание
1	ОП-6	Щиток осветительный 2ШУ	1	
2	ЯТП-0,25	Ящик с понижающим трансформатором, 250 В, 220 В / 12 В, ТП	1	
3	ЛДОР-2х40	Светильник подвесной с люминесцентными лампами	1	
4	ПСХ-60	Светильник настенный с лампой накаливания 60 Вт	2	
5	ЛАУ-4	Фонарь аккумуляторный	1	
6	ЛВ-40	Лампа люминесцентная мощностью 40 Вт, 220 В	2	
7	Б 220-60	Лампа накаливания ~220 В, 60 Вт	2	
8	МО-12-60	То же, ~ 12 В, 60 Вт	1	
9	02620	Выключатель брызгозащищенный, 250 В, 6 А	3	
10	У-86-РБ	Розетка штепсельная брызгозащищенная 10 А, 36 В	1	
11	У-195	Коробка ответвленная	8	
12	АВВГ 2х2,5	Кабель силовой	15	М
13	У-94-БА	Розетка штепсельная на 10 А 250 В	1	

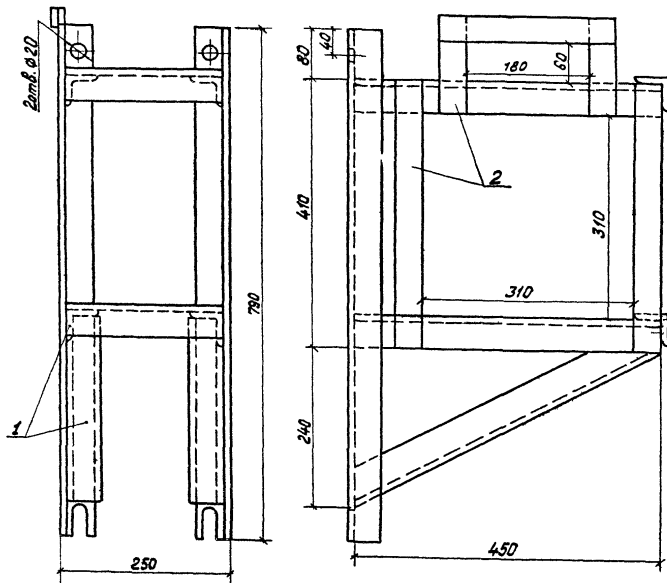
Арх. номер Листов, дата

901-2-108 ЭА-13

Изм/Лист	№ докум.	Подп.	Дата	Насосные станции на трубчатых колодцах с насосами ЭЦВ для вертикального дренажа.	Лит. Лист Листов
Разраб.	Кузнецова	И.С.	14.79		
Проб.	Тригорьев	И.С.	14.79		
Рис. сект.	Нобичков	И.С.	14.79	Р	1
И.контр.	Цветков	И.С.	14.79	Электроосвещение.	Согласно проектам г. Москва

Электросвещение. План. М 1:50

Тиловой проект 901-2-108 Альбом IV



Поз.	Обозначение или тип изделия	Наименование	Кол.	Примечание
1		Уголок 50x50x5 ; ГОСТ 8509-72 L = 800	6	18,85 кг
2		Сталь полосовая 40x4 ГОСТ 103-76	2м	2,512 кг

1. Все соединения выполнить сваркой. Сварные швы по ГОСТ 5264-69
2. Данную конструкцию установить на стене по месту (см. лист ЭА-11)
3. Конструкцию покрыть грунтовкой ГФ-020 и нитрозмалью.

				901-2-108	ЭА-14
Изм. лист	№ докум.	Подп.	Дата	Насосные станции на трубчатых колодцах с насосами ЗЦВ для вертикального дренажа	
Разраб.	Чернецова	Сережа	01.78	Лист	Листов
Проб.	Григорьев	И.И.	01.78	Р	1
Рук. сект.	Новичков	И.И.	04.78		
И. контр.	Шетков	И.И.	04.78	Конструкция для установки расходомера типа 4-РЦМ Создана в г. Москва	

Типовой проект 901-2-108 Альбом IV
 901-2-108

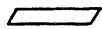
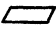
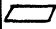
№ п/п	Наименование и техническая характеристика изделия, материала	Тип, марка	Ед. изм.	Потреб. часть по проекту
<u>1. Низковольтное оборудование</u>				
1.1.	Реле промежуточное, ~220 В, 2з и 2р	РПУ-1 365	шт	1
<u>2. Станции управления</u>				
2.1.	Система автоматического управления погружными насосами в комплекте: - станция управления типа ШЭТ5804 - <input type="checkbox"/> - 1 шт. - датчик уровня - 2 шт. - датчик сухого хода - 1 шт.	САУНА	компл.	1
2.2.	Щкаф управления асинхронным короткозамкнутым электродвигателем. I _{н.р.} = <input type="checkbox"/> I _{т.р.} = <input type="checkbox"/>	ШУ5102- <input type="checkbox"/>	шт.	1
<u>3. Приборы</u>				
3.1.	Датчик, температурный, камерный, виметаллический. Пределы измерений 0 ÷ 30 °С. Дифференциал 2 °С	ДТКБ 53	- "-	1
<u>4. Осветительное оборудование</u>				
4.1.	Щиток осветительный I _{н.р.} = 15 А	Оп-6	- "-	1
4.2.	Светильник для люминесцентных ламп	ЛДОР- 2x40	- "-	1

№ п/п	Наименование и техническая характеристика изделия, материала	Тип, марка	Ед. изм.	Потреб. часть по проекту
4.3.	Светильник влагозащищенный, настенный	арт 135 (псх - 60)	шт.	2
4.4.	Светильник ручной переносной со шлангом 15м	РВО-36	- "-	1
4.5.	Лампа люминисцентная 40 Вт, 280 В	ЛБ-40	- "-	2
4.6.	Лампа накаливания 60 Вт, 220 В	Б220-60	- "-	1
4.7.	То же, 60 Вт, 12 В	МО12-60	- "-	1

				901-2-108		3А-15	
Изм./лист	№ докум.	Подп.	Дата	Насосные станции на тандемных колодцах с насосами ШУВ для вертикального дренажа			
Разработ	Кернецова	И.И.	04.07				
Провер	Кузнецова	И.И.	04.07				
Гл. спец.	Григорьев	И.И.	04.07				
СМП	Баранцев	И.И.	04.07				
И. контр.	Цветаев	И.И.	04.07	Уточненная ведомость изделий и материалов, представляемых заказчику			
				Лист	Лист	Листов	
				Р	1	2	
				Связьпроектное п. Москва			

Типовой проект 901-2-108 Альбом IV

Взвешивание листов бумаги

№ п/п	Наименование и техническая характеристика изделия, материалов	Тип, марка	Ед. изм.	Потребность по проекту
<u>5. Кабели, провода.</u>				
Кабель силовой с алюминиевой изоляцией — ГОСТ 18442-70				
5.1	2×2,5 - 0,66	АВВГ	км	0,025
5.2	 - 0,66		км	
Кабель контрольный с алюминиевыми жилами с поливинилхлоридной изоляцией и оболочке ГОСТ 1508-63 сечением:				
5.3.	4 × 2,5 - 0,66		км	0,015
5.4.	5 × 2,5 - 0,66		км	
5.5.	7 × 2,5 - 0,66		км	0,005
5.6.	Кабель симметричный с полиэтиленовой изоляцией и оболочке ТУКП 100.181 - 62	РД-75-3-11	км	0,005
5.7.	Провод с алюминиевыми жилами ГОСТ 6515 - 55 , сечением 1 × 2,5 - 0,66	АПВ		
5.8.	Шнур, сечением 2 × 1	ШРПЛ	км	0,01

				901-2-108		9А-15	
Изм.	Лист	№ докум.	Подп.	Дата	Насосные станции на трапециевидных колодцах с насосами ШСБ для вертикального дренажа		
Разраб.	Кузнецова	С.И.	И.И.	И.И.			
Проб.	Григорьев	В.И.	И.И.	И.И.	Лит.	Лист	Листов
ГИП	Багряцкий	С.И.	И.И.	И.И.	Р	2	
И.контр. Цветков					Уточненная ведомость изделий и материалов, поставленных заказчиком		
					Сказкипрободхоз г. Москва		

Типовой проект 901-2-108 Альбом IV

№ п/п	Наименование и техническая характеристика изделия, материалов	тип, марка	Ед. изм.	Потребность по проекту
<u>Поставки генподрядчика</u>				
1	Сталь полосовая, ГОСТ 103-76	25x3	т	0,025
2	—, —	40x4	т	0,025
3	Уголок ГОСТ 8509-72	50x50x5	т	0,018
4	Труба водопроводная ГОСТ 3262-75, обыкновенная	Ø 25	км/т	0,045/ /0,108
5	— " —	Ø 70	—	0,030/ /0,212
6	Кирпич для покрытия кабелей в траншее		т	<input type="checkbox"/>

№ докум. Подпись, дата

				901-2-108		3А-16	
Изм.	Лист	№ докум.	Подп.	Дата	Насосные станции на ступенчатых колодцах с насосами ЗИВ для вертикального дренажа		
Разраб.	Кузнецова	Кли	—	04.79			
Проб.	Черемнова	Сидель	—	04.79	Лист	Лист	Листов
И.с.в.ч.	Григорьев	—	—	04.79	Р	1	2
Г.И.П.	Богданов	И.И.	И.И.	04.79	Уточненная ведомость изделий и материалов поставленных генподрядчиком и электротехнической организацией.		
И.контр.	Цветков	И.И.	И.И.	04.79			

Альбом IV
 901-2-108
 Типовой проект

Вып. мастер
 Подпись
 Дата

№/п	Наименование и техническая характеристика изделия, материалов.	тип, марка	Ед. изм.	Потребность по проекту
<u>Поставки электромонтажной организации</u>				
<u>1. Электромонтажные изделия заводов ГЭМ.</u>				
1.1.	Ящик с понижающим трансформатором 220/12 В	ЯТП-0,25	шт.	1
1.2.	Коробка ответвительная	У-195	шт.	8
<u>2. Электроустановочные изделия</u>				
2.1.	Выключатель, 250 В, 6 А брызгонепроницаемый	индекс 02620	шт.	3
2.2.	Розетка штепсельная брызгонепроницаемая	У-86-РБ	шт.	1
2.3.	Розетка штепсельная для открытой установки	индекс 03290	шт.	1
2.4.	Вилка к штепсельной розетке	У-87-РБ	шт.	1

				901-2-108	ЗА-16
Удк/Лист	№ док-т	Подп.	Дата	Насосные станции на трубчатых колодцах с насосами ЗЦБ для вертикального дренажа	
Разраб. Квинецова	И.А.	И.И.	01.79		
Проб. Чернецова	И.И.	И.И.	01.79	Лист	Лист
Исп. Глигорьев	И.И.	И.И.	01.79	Р	2
Г.И.И. Валякцев	И.И.	И.И.	01.79	Уточненная ведомость изделий и материалов, поставляемых генподрядчиком и электро-монтажной организацией.	
И.контр. Цветков	И.И.	И.И.	01.79		

Госстрой СССР
ЦЕНТРАЛЬНЫЙ ИНСТИТУТ ТИПОВОГО ПРОЕКТИРОВАНИЯ
Свердловский филиал
620062, г.Свердловск-62, ул.Генеральская, За
Заказ № 167 Инв. № 16533-03 тираж 1000
Сдано в печать 3.12. 1980г цена 1-03