

**ЦЕНТРАЛЬНЫЙ
НАУЧНО-ИССЛЕДОВАТЕЛЬСКИЙ И ПРОЕКТНО-КОНСТРУКТОРСКИЙ
КОТЛОТУРБИННЫЙ ИНСТИТУТ им. И. И. ПОЛЗУНОВА**

РУКОВОДЯЩИЕ ТЕХНИЧЕСКИЕ МАТЕРИАЛЫ

**ЦИКЛОНЫ ВЫНОСНЫЕ
С ПРЯМЫМИ СПЛЮЩЕННЫМИ
ПАТРУБКАМИ ДЛЯ КОТЛОВ СРЕДНЕГО
ДАВЛЕНИЯ**

**РЕКОМЕНДАЦИИ ПО КОНСТРУИРОВАНИЮ
И РАСЧЕТУ**

РТМ 24.030.22—72

**ЛЕНИНГРАД
1973**

ЦЕНТРАЛЬНЫЙ
НАУЧНО-ИССЛЕДОВАТЕЛЬСКИЙ И ПРОЕКТНО-КОНСТРУКТОРСКИЙ
КОТЛОТУРБИННЫЙ ИНСТИТУТ им. И. И. ПОЛЗУНОВА

РУКОВОДЯЩИЕ ТЕХНИЧЕСКИЕ МАТЕРИАЛЫ

ЦИКЛОНЫ ВЫНОСНЫЕ
С ПРЯМЫМИ СПЛЮЩЕННЫМИ
ПАТРУБКАМИ ДЛЯ КОТЛОВ СРЕДНЕГО
ДАВЛЕНИЯ

РЕКОМЕНДАЦИИ ПО КОНСТРУИРОВАНИЮ
И РАСЧЕТУ

РТМ 24.030.22—72

ЛЕНИНГРАД
1973

РАЗРАБОТАНЫ Центральным научно-исследовательским и проектно-конструкторским котлотурбинным институтом им. И. И. Ползунова

Директор

МАРКОВ Н. М.

Заведующий отделом промышленной
и малой энергетики

ТЕРЕНТЬЕВ В. Д.

Руководитель темы

АКОПЯНЦ Б. Е.

Исполнители:

ТИСЕНКО Н. Н.,

ЛИФЕРЕНКО А. А.,

ШКОЛЬНИК А. И.

Заведующий базовым отраслевым
отделом стандартизации

БАРАНОВ А. П.

Ведущий конструктор базового отраслевого
отдела стандартизации

АРИЭЛЬ С. Я.

СОГЛАСОВАНЫ с Белгородским котлостроительным заводом

Главный инженер

ГОРБАТЕНКО И. В.

ПОДГОТОВЛЕНЫ К УТВЕРЖДЕНИЮ Главным управлением атомного машиностроения и котлостроения Министерства тяжелого, энергетического и транспортного машиностроения

Главный инженер

САПОЖНИКОВ А. И.

УТВЕРЖДЕНЫ Министерством тяжелого, энергетического и транспортного машиностроения

Первый заместитель министра

КРОТОВ В. В.

РУКОВОДЯЩИЕ ТЕХНИЧЕСКИЕ МАТЕРИАЛЫ

**ЦИКЛОНЫ ВЫНОСНЫЕ
С ПРЯМЫМИ СПЛЮЩЕННЫМИ
ПАТРУБКАМИ ДЛЯ КОТЛОВ РТМ 24.030.22—72
СРЕДНЕГО ДАВЛЕНИЯ****РЕКОМЕНДАЦИИ ПО КОНСТРУИРОВАНИЮ
И РАСЧЕТУ**

Утверждены в качестве рекомендуемых распоряжением Министерства тяжелого, энергетического и транспортного машиностроения от 14 января 1972 г. № ВК-002/654.

Настоящие руководящие технические материалы распространяются на выносные циклоны с прямыми сплюснутыми патрубками паровых котлов с давлением 43 кгс/см^2 и котлов-утилизаторов с давлением $45—50 \text{ кгс/см}^2$ и могут быть использованы при реконструкции котлов старых конструкций с давлением $25—43 \text{ кгс/см}^2$.

1. ПРИНЦИП ДЕЙСТВИЯ И ОПИСАНИЕ КОНСТРУКЦИИ

1.1. Выносные циклоны — это сепараторы, в которых разделение пароводяной смеси на пар и воду происходит под действием центробежных и гравитационных сил, что обусловлено тангенциальным вводом смеси и вертикальным положением сепаратора.

1.2. Конструктивно сепаратор представляет собой отрезок трубы стандартного диаметра с доньшками и патрубками подводящих и отводящих труб.

В качестве подводящих устройств в настоящих руководящих технических материалах приняты прямые сплюснутые патрубки, выбранные на основании подробных сравнительных испытаний многих конструкций сепараторов: с внешней и внутренней улит-

ками, типа ОРГРЭС и ЦКТИ, двухступенчатых сепараторов различных модификаций, гнутых сплюснутых патрубков и др. Проведенные исследования подтвердили преимущество выбранной конструкции сепаратора как в эффективности (по качеству выдаваемого пара), так и в надежности замкнутого на сепаратор циркуляционного контура (по гидравлическому сопротивлению подводящих устройств и отсутствию сноса пара в опускную систему).

1.3. В процессе отработки конструкции сепаратора было установлено значительное улучшение условий разделения пароводяной смеси в нем при обеспечении расслоенного режима течения смеси в подводящих трубах и устройствах, что достигается за счет выбора определенной длины прямых горизонтальных участков и проходных сечений этих труб и устройств.

Разделение пароводяной смеси, начавшееся в подводящих трубах, заканчивается в средней части сепаратора. Пар, сохраняя вращательное движение, направляется вверх, в паровое пространство, проходит дырчатый потолок и отводится в паровыводящие трубы.

Отделившаяся от пара вода стекает по внутренней поверхности сепаратора в водяной объем и далее в опускные трубы, расположенные в нижней части сепаратора радиально корпусу. Такое расположение опускных труб позволяет организовать в самой нижней части водяного объема сепаратора шламоотстойную зону.

1.4. Над штуцерами опускных труб в радиальном направлении устанавливается плоская перегородка или крестовина, препятствующая крутке воды в водяном объеме и предотвращающая захват и снос пара в опускную систему.

Нижняя кромка перегородки или крестовины располагается по оси нижней опускной трубы.

В горизонтальном сечении перегородка или плоскости крестовины размещаются между штуцерами труб.

Штуцер непрерывной продувки располагается на корпусе сепаратора из условия отсутствия захвата пара, а также предотвращения полного опорожнения сепаратора при чрезмерном расходе воды в продувку. Для повышения эффективности продувки по удалению взвешенных частиц и шлама он выполняется заподлицо с внутренней поверхностью сепаратора.

Наиболее эффективно располагать штуцер непрерывной продувки в нижнем доннышке сепаратора (вместо штуцера периодической продувки), однако встречающиеся при эксплуатации отступления от нормального ведения режима продувки не позволяют широко внедрить эту схему.

Штуцер питательной трубы сепаратора располагается непосредственно над опускными трубами и обязательно ниже штуцера непрерывной продувки и перепускной трубы, соединяющей водяные объемы последовательно включенных сепараторов. Это необходимо для того, чтобы предупредить попадание подпиточной котловой воды в продувку или в последующие по ходу воды сепараторы.

Верхнее доннышко сепаратора выполняется со штуцером воздушника, нижнее — со штуцером линии периодической продувки, на которой после запорного вентиля устанавливается ограничительная шайба $\varnothing 12$ мм.

1.5. Для доступа в шламоотстойную зону сепаратора, что особенно необходимо после химической очистки внутренних поверхностей нагрева солевых отсеков, в нижней части сепаратора, под опускаемыми трубами, устанавливается овальный лючок.

1.6. В выносных циклонах головных образцов, а также реконструированных котлов, которые оснащаются необходимыми приборами и приспособлениями для проведения теплехимических испытаний и проверки надежности циркуляции, водяной и паровой объемы сепаратора соединяются специальной обводной трубой, к которой присоединяются штуцера импульсной проводки к приборам по измерению уровня воды и перепадов давления.

Нижний штуцер обводной трубы заводится в корпус сепаратора и выполняется заподлицо с его внутренней поверхностью, а верхний подсоединяется с наружной поверхности сепаратора напротив имеющегося в нем отверстия $\varnothing 10$ мм.

1.7. Устройства для отбора проб пара и воды из выносных циклонов выполняются и устанавливаются в соответствии с отраслевой нормалью ОН 24—3—40—66.

2. ОСНОВНЫЕ РАЗМЕРЫ, РЕКОМЕНДАЦИИ ПО КОНСТРУИРОВАНИЮ И ИЗГОТОВЛЕНИЮ

2.1. Пример конструкторского выполнения выносного циклона и его основные размеры приведены на черт. 1. Ниже перечислены основные рекомендации по конструированию, выполнение которых необходимо для обеспечения эффективной работы циклонов и надежной циркуляции воды в их контурах.

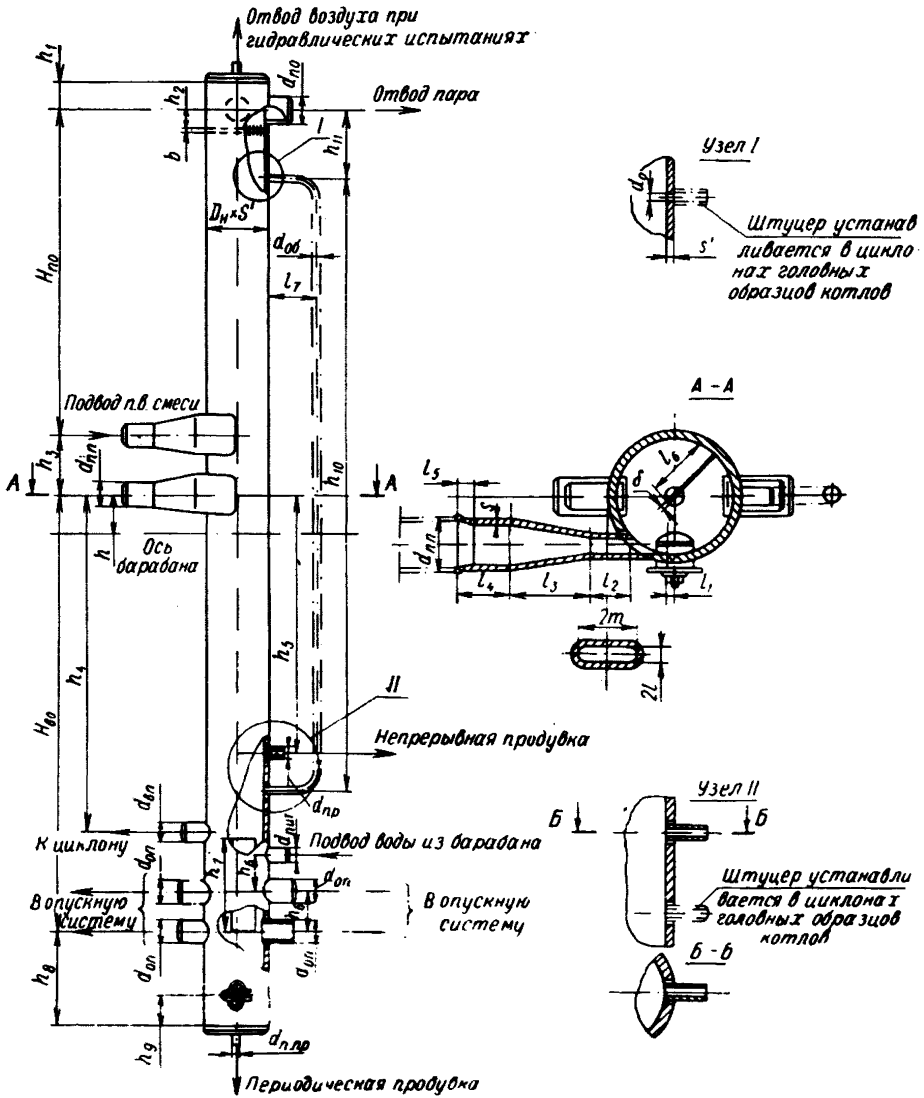
2.2. В выносном циклоне должно быть не более трех подводящих патрубков. Возможные варианты их расположения приведены на черт. 2:

а) при двух патрубках и размещении их на разной высоте допускается смещение одного относительно другого в плане на угол $\alpha = 0 \div 90^\circ$, при этом верхний патрубок по ходу вращения среды в циклоне должен опережать нижний (черт. 2, III);

б) допускается смещение патрубков на угол 180° , при этом оси патрубков должны находиться в одной горизонтальной плоскости (черт. 2, IV);

в) при трех патрубках (черт. 2, V) их следует располагать на разных уровнях и смещать в плане относительно друг друга на угол $\alpha = 30 \div 45^\circ$, при этом верхние патрубки так же, как и в варианте III, по ходу вращения среды в циклоне должны опережать нижние. Расстояние между осями патрубков по высоте должно быть не более, чем в варианте II, и не менее $2m$ (черт. 1).

Общий вид выносного циклона



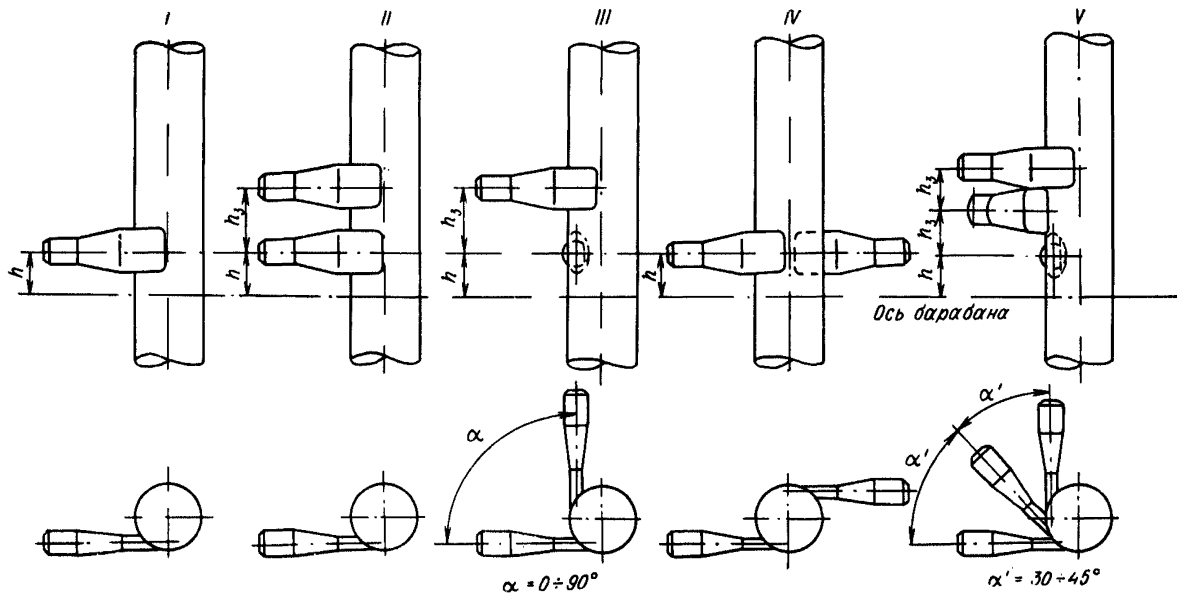
Черт. 1

Обозначения	Основные размеры выносных циклонов, мм	Примечания
D_H	219—426	Выбирается по расходу пара По черт. 4. До нижней опускной трубы
$H_{п.о}$	1000—2000	
$H_{в.о}$	2400	
h	300	Конструктивно
h_1	Минимальное по условиям прочности корпуса циклона	
h_2	$0,5d_{п.о} + 30$	
h_3	Минимальное по условиям прочности корпуса циклона	
h_4	1500—1600	
h_5	1200—1300	
h_6	Минимальное по условиям прочности корпуса циклона	
h_7	$1,5(D_H - 2s')$	
h_8	$1,5(D_H - 2s')$	
h_9	Минимальное по условиям прочности корпуса циклона	
h_{10}	$H_{п.о} - h_{11} + h_3 + h_5 + 200$	По условиям технологии изготовления
h_{11}	200	
l_1	0—15 при $D_H \leq 273$ и 0—30 при $D_H \geq 273$	
l_2	$l_2 = d_{пп}$	
l_3	$1,5d_{пп}$	
l_4	$d_{пп}$	
l_5	$0,3d_{пп}$	
l_6	$(0,6-1,0)(D_H - 2s')$	
l_7	200—250	
$d_{по}$	В соответствии с расчетом положения уровня воды в циклоне	
$d_{пп}$	В зависимости от приведенной скорости пара $w_{вх}$ и K_c	Конструктивно
$d_{оп}$	В соответствии с расчетом циркуляции	
$d_{пит}$	В соответствии с расчетом положения уровня воды в циклоне	
$d_{вп}$	$d_{пит}$	
$d_{пр}$	25×3 при $D_H \leq 325$, 32×3 при $D_H > 325$	
$d_{п.пр}$	25×3	
d_o	10	
$d_{об}$	32×3 при $D_H \leq 273$, 38×3 при $D_H > 325$	
δ	3—5	
$2l$	20—40 при $D_H \leq 273$, 30—60 при $D_H > 273$	
$2m$	По формуле	
s'	По расчету на прочность	
s	По расчету на прочность	

Разд. 4, черт. 5

Разд. 4

Варианты размещения подводящих патрубков в корпусе циклона



Черт. 2

2.3. При установке подводящих патрубков необходимо, чтобы внутренняя поверхность одной из их плоских сторон была расположена строго тангенциально внутренней поверхности циклона.

2.4. Из вариантов размещения подводящих патрубков, показанных на черт. 2, наиболее предпочтительны варианты I, II, III.

2.5. Подводящие трубы выполняются с наружным диаметром 89—159 мм. Перед вводом в сепаратор они имеют прямые горизонтальные участки, которые с учетом длины подводящих патрубков составляют не менее 20 внутренних диаметров для труб с наружным диаметром до 108 мм и не менее 15 внутренних диаметров для труб с наружным диаметром 108 мм или более. Возможные гибы этих труб в горизонтальной плоскости должны обеспечивать закрутку смеси в том же направлении, что и внутри циклона.

Если компоновка второй и третьей подводящих труб, считая сверху, затруднена, допускается уменьшать длину прямых горизонтальных участков соответственно на 25 и 50% от длины прямого участка верхней трубы.

2.6. Толщина доньшек, стенок труб и патрубков круглого сечения зависит от рабочего давления в котле и определяется в соответствии с действующими нормами расчета элементов паровых котлов на прочность.

Толщина стенки трубы-корпуса циклона определяется с учетом технологической проточки ее концов в месте приварки доньшек с целью устранения зазоров, вызванных эллиптичностью и разностенностью трубы.

Расчет толщины стенки сплюснутых участков подводящих патрубков приведен в разд. 4.

2.7. Допускается соединять подводящие трубы и патрубки с различной толщиной стенки и различными наружными диаметрами, однако при этом необходимо, чтобы в месте их соединения внутренний диаметр патрубка был равен внутреннему диаметру трубы (допускается расточка патрубка с внутренней стороны до размера внутреннего диаметра трубы, черт. 1).

2.8. Подвод воды из барабанов котла или из выносного циклона, установленного в предыдущей ступени испарения, должен осуществляться одной питательной трубой.

2.9. Расчетный уровень воды в выносных циклонах второй и третьей ступеней испарения при номинальных параметрах работы котла (паропроизводительности и давлении) должен быть на 200—300 мм ниже уровня воды в барабане. В основном это обеспечивается выбором сечения пароотводящих труб и схемой соединения выносного циклона с котлом.

2.10. Сопротивление дырчатого потолка и сопротивление питательной трубы не должны быть определяющими в общем балансе перепадов давления, т. е., выбирая сопротивления при расчете положения уровня воды в выносных циклонах, ими не следует широко варьировать.

2.11. При включении в циркуляционный контур более одного выносного циклона водяные объемы этих циклонов должны соединяться трубопроводом. Питательная труба в этом случае подводится к одному из циклонов. Расчетная разность уровней воды в таких последовательно включенных по водяной стороне выносных циклонов не должна превышать 50 мм.

2.12. Выносные циклоны одной ступени испарения, но разных циркуляционных контуров по водяной стороне должны соединяться трубопроводом, если их контуры имеют общие звенья.

2.13. В одном циклоне должно быть не более двух паротводящих труб и не более четырех опускных. Патрубки паротводящих труб должны располагаться на одном уровне радиально корпусу циклона. Патрубки опускных труб могут располагаться попарно один над другим на минимальном (по условиям прочности корпуса) расстоянии. Патрубки различных назначений располагаются независимо друг от друга.

2.14. Высота водяного объема $H_{в.о}$ принимается одинаковой для циклонов всех типоразмеров.

Высота парового объема $H_{п.о}$ и внутренний диаметр циклона $D_{вн}$ определяются расчетом, методика которого приведена в разд. 3.

2.15. Выполнение перечисленных рекомендаций по конструированию и основным требованиям к качеству изготовления и сборки подводящих патрубков с корпусом циклона обеспечит влажность пара на выходе не более 0,01 %*.

Величина влажности пара на выходе из выносного циклона не зависит от содержания котловой воды; поэтому в схемах, где пар из циклонов проходит через барабан и сепарационные устройства первой ступени испарения, допустимое содержание котловой воды и величина продувки будут определяться только из условия отсутствия накипеобразования на внутренних поверхностях нагрева.

2.16. Основные требования к качеству изготовления и сборки выносных циклонов сводятся к следующему:

а) переход из одной формы сечения в другую в подводящих патрубках должен быть плавным; гофры и вмятины, полученные в результате сплющивания, не должны превышать 1 мм;

б) выход сплюснутых концов патрубков подводящих труб внутрь трубы-корпуса сепаратора в месте сопряжения внутренних поверхностей допускается не более 1 мм, а недоход недопустим;

в) заусенцы и брызги от электросварки с внутренней стороны в месте стыковки подводящих патрубков с трубой-корпусом и с подводящими трубами недопустимы.

2.17. Перечисленные основные положения и рекомендации по конструированию выносных циклонов относятся в первую очередь

* Определение влажности пара должно производиться по солевой методике с применением современных средств химического анализа, например фотометрии пламени.

к новым конструкциям паровых котлов и котлов-утилизаторов. Учитывая, что в эксплуатации находится большое количество котлов среднего давления старых конструкций, которые могут быть реконструированы по схеме ступенчатого испарения с выносными циклонами, и принимая во внимание разнообразие их конструктивного выполнения, допускаются следующие отступления от перечисленных выше положений:

- а) снятие ограничений по количеству паропроводящих, опускных и питательных труб к выносным циклонам;
- б) расположение паропроводящих и опускных труб по отношению к корпусу циклона как радиальное, так и торцевое;
- в) замена лючка патрубком круглого сечения минимальной длины с фланцем и заглушкой.

3. ВЫБОР ТИПОРАЗМЕРА ВЫНОСНОГО ЦИКЛОНА И ПОРЯДОК ЕГО РАСЧЕТА

3.1. Расчет выносного циклона сводится к выбору:

- а) внутреннего диаметра $D_{вв}$;
- б) высоты парового объема $H_{п.о}$;
- в) количества и сечения подводящих патрубков: $n_{п}$, $f_{тр}$ и $f_{спл}$;
- г) количества и сечений паропроводящих, опускных и питательных труб, а также сечения дырчатого потолка.

Указанные сечения обусловлены конструкцией циркуляционного контура, схемой соединения выносного циклона с котлом и количеством ступеней испарения и поэтому определяются при расчете циркуляции воды.

Расчет циркуляции воды в контуре с выносным циклоном производится согласно действующим нормам; рекомендации по расчету положения уровня воды приведены в разд. 5.

3.2. Выбор диаметра выносного циклона производится по приведенной осевой скорости пара, определяемой паропроизводительностью ступени испарения. Количество ступеней испарения и паропроизводительность каждой из них устанавливаются при конструктивных разработках котла и уточняются в результате проведения теплового расчета.

Приведенная расчетная осевая скорость пара в циклоне определяется по формуле

$$w_{ос.расч}^* = \frac{D_{ст}}{n_{ц} \cdot 3600 F \rho''} \text{ м/сек},$$

где $D_{ст}$ — паропроизводительность второй или третьей ступени испарения, кг/ч;

$n_{ц}$ — количество выносных циклонов, установленных в одной ступени испарения;

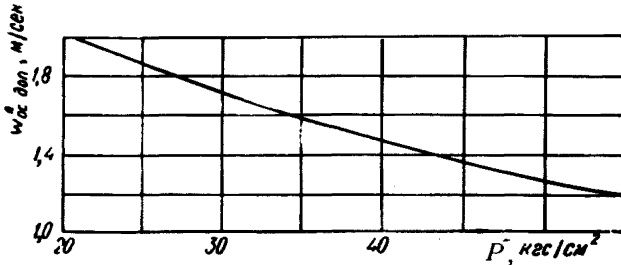
F — сечение трубы-корпуса циклона, м²;

ρ'' — плотность насыщенного пара, кг/м³.

Количество выносных циклонов в одной ступени испарения устанавливается исходя из конструктивных соображений и должно быть минимальным.

Диаметр циклона выбирается так, чтобы расчетная осевая скорость пара не превышала допустимых значений, указанных на черт. 3.

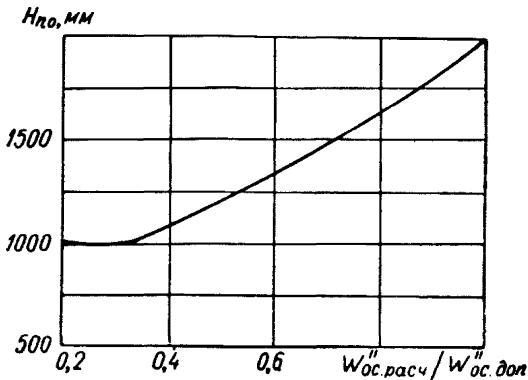
Допускаемая осевая скорость в сепараторе в зависимости от давления в котле



Черт. 3

Рекомендуется выбирать диаметр циклона одинаковым для каждой ступени испарения.*

Допускаемое уменьшение высоты парового объема при уменьшении расчетной осевой скорости в сепараторе



Черт. 4

3.3. Максимальная высота парового объема

$$H_{п.о max} = 2000 \text{ мм}$$

и принимается, если

$$w''_{ос расч} = w''_{ос доп}$$

При выборе расчетной осевой скорости пара в циклоне меньше допускаемой величины, т. е.

$$w''_{ос расч} < w''_{ос доп}$$

высоту парового объема циклона можно уменьшить в соответствии с рекомендациями, приведенными на черт. 4, причем минимальная высота парового объема

$$H_{п.о min} = 1000 \text{ мм.}$$

Выносные циклоны на одном котле рекомендуется выполнять одинаковой высоты*.

* Запасы по паровой нагрузке для циклонов одного котла могут быть различными.

3.4. Сечения сплюснутых подводящих патрубков должны обеспечивать приведенную скорость пара в них

$$w_{\text{вх}}^* = 8,0 \div 10,0 \text{ м/сек},$$

причем большие значения относятся к циклонам, включенным в контуры с большими запасами по надежности циркуляции. При небольшой высоте циркуляционного контура (до 4—5 м), а также обстоятельствах, осложняющих его конструкцию и снижающих запасы надежности, допускается уменьшать приведенную скорость пара на входе, а именно:

$$w_{\text{вх}}^* = 6,0 \div 7,0 \text{ м/сек}.$$

Приведенная скорость пара в узком сечении сплюснутого подводящего патрубка, или скорость входа в циклон, определяется по формуле

$$w_{\text{вх}}^* = \frac{D_{\text{ц}}}{n_{\text{п}} \cdot 3600 K_{\text{с}} f_{\text{тр}} \rho''} \text{ м/сек},$$

где $D_{\text{ц}}$ — расход пара через циклон, кг/ч;

$n_{\text{п}}$ — количество подводящих патрубков в циклоне;

$K_{\text{с}}$ — коэффициент сужения патрубка;

$f_{\text{тр}}$ — сечение цилиндрической части подводящего патрубка, м²;

ρ'' — плотность насыщенного пара, кг/м³.

Коэффициент сужения подводящего патрубка определяется как отношение сечения сплюснутой части к цилиндрической

$$K_{\text{с}} = f_{\text{спл}} / f_{\text{тр}}$$

и изменяется в пределах

$$K_{\text{с}} = 0,4 \div 0,75.$$

Большие значения $K_{\text{с}}$ следует выбирать при больших диаметрах подводящих труб.

Предварительный выбор узкого сечения сплюснутого патрубка производится по номограмме (черт. 5), а уточненный расчет производится по формуле

$$K_{\text{с}} = \frac{2 \cdot 2l d_{\text{вн}} - (2l)^2}{d_{\text{вн}}^2},$$

где $2l$ — ширина сплюснутого сечения патрубка, мм;

$d_{\text{вн}}$ — внутренний диаметр цилиндрической части патрубка, мм.

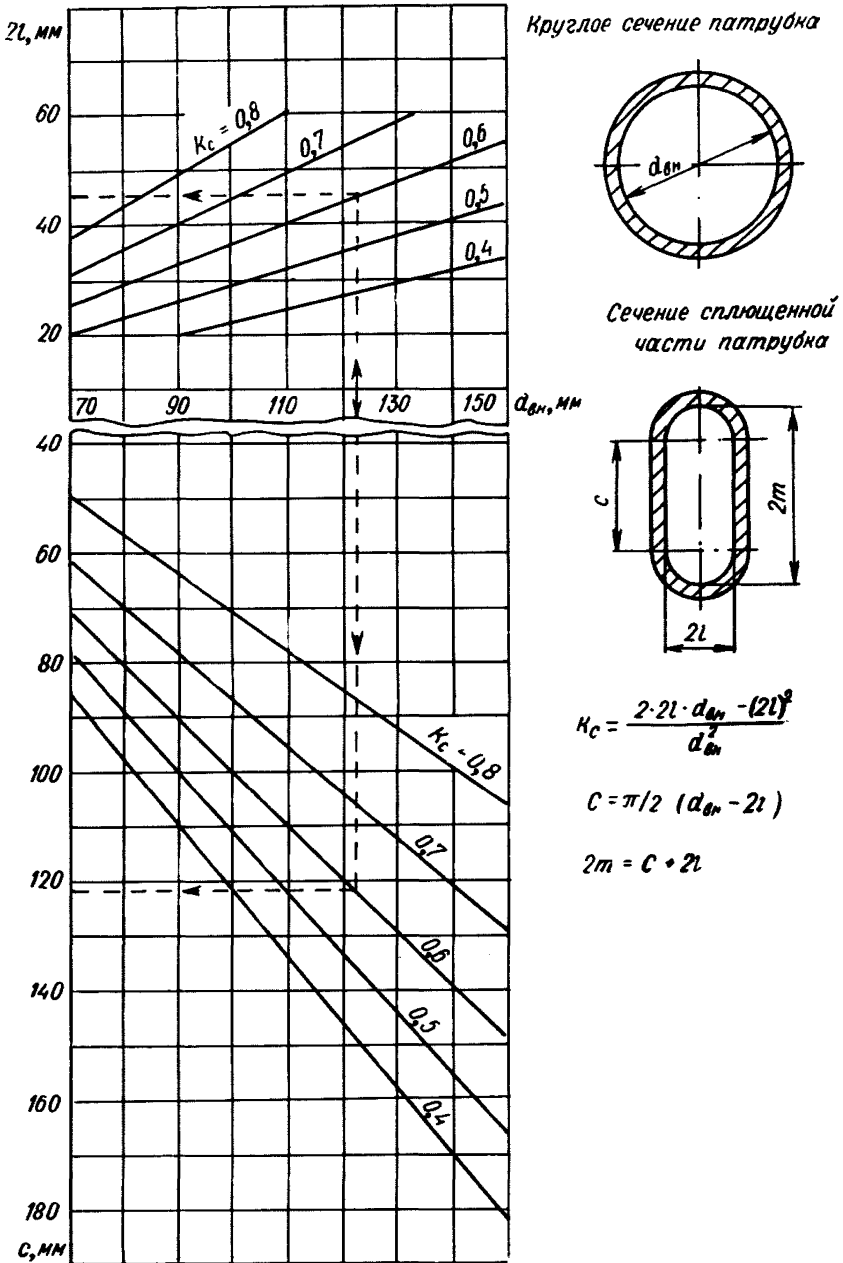
По конструктивным соображениям ширину узкого сечения сплюснутого патрубка необходимо ограничить следующими пределами:

— для труб с $d_{\text{вн}} < 90$ мм 20 мм $< 2l < 40$ мм;

— для труб с $d_{\text{вн}} \geq 90$ мм 30 мм $< 2l < 60$ мм.

3.5. Сопротивление входа пароводяной смеси в сепаратор при

Номограмма для выбора сечения сплющенной части подводящих патрубков



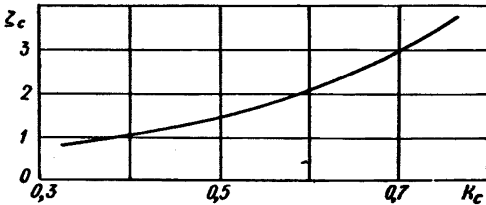
Черт. 5

расчете циркуляции воды в контуре второй и третьей ступени испарения с выносным циклоном следует вычислять по формуле

$$\Delta P_{\text{в}} = \zeta_{\text{с}} \frac{w_0^2}{2g} \rho' \left[1 + \frac{w_0''}{w_0} \left(1 - \frac{\rho''}{\rho'} \right) \right] \left(\frac{1}{K_{\text{с}}} \right)^2,$$

где $\zeta_{\text{с}}$ — суммарный коэффициент сопротивления входа в циклон из подводящих патрубков выбирается по черт. 6 в зависимости от $K_{\text{с}}$;

Суммарный коэффициент сопротивления прямого сплющенного патрубка в зависимости от степени его сужения



Черт. 6

w_0 — скорость циркуляции в круглом сечении подводящего патрубка, м/сек;

w_0'' — приведенная скорость пара в круглом сечении подводящего патрубка, м/сек;

ρ' и ρ'' — плотность воды и насыщенного пара, кг/м³.

Следует иметь в виду, что указанное определение коэффициента сопротивления входа в циклон $\zeta_{\text{с}}$ справедливо при рекомендуемых значениях коэффициента сужения патрубка и приведенной скорости пара на входе в циклон.

4. РАСЧЕТ НА ПРОЧНОСТЬ ПЛОСКИХ ЧАСТЕЙ СТЕНОК ПОДВОДЯЩИХ ПАТРУБКОВ

4.1. Оценка прочности сплющенной части стенки неукрепленных подводящих патрубков производится по схеме п. 7.2 «Норм расчета элементов паровых котлов на прочность», причем сплющенные части стенки патрубков рассматриваются как прямоугольные камеры.

Номинальная толщина стенки сплющенного неукрепленного патрубка определяется по формуле

$$s = m \left(K_3 \frac{P}{100\sigma_{\text{доп}}} + K_4 \sqrt{\frac{P}{100\sigma_{\text{доп}}}} \right), \quad (1)$$

где K_3 и K_4 — коэффициенты, определяемые по формулам:

$$K_3 = \frac{l}{2m}; \quad (2)$$

$$K_4 = 0,82 \sqrt{1 + 2 \frac{l}{m} \left(1 - \frac{l}{m}\right)}; \quad (3)$$

P — расчетное давление, $кгс/см^2$;

$\sigma_{доп}$ — допускаемое напряжение, $кгс/см^2$;

$2m$ — высота (в свету) рассчитываемого сечения патрубка, $мм$ (черт. 7);

$2l$ — ширина (в свету) рассчитываемого сечения патрубка, $мм$ (черт. 7).

Расчет толщины стенки по формуле (1) производится отдельно для плоской и конусной частей патрубка, причем в последнем случае значения $2m$ и $2l$ определяются по среднему сечению этой части патрубка.

Окончательно выбирается большее из двух полученных значений S и округляется в большую сторону до его стандартных значений для труб данного диаметра.

4.2. Необходимая толщина стенки укрепленных патрубков обычно в 2—2,5 раза превышает толщину стенки трубы круглого сечения, применяемой для выносных циклонов данного давления. Допускается применять для патрубков трубы с обычной толщиной стенки, но укрепив их специальными поясами жесткости (толщина ребер жесткости патрубка выбирается близкой $s_1 = s$, высота $h_{12} = 25 \div 40$ мм). Расчет укрепления плоских стенок патрубка производится следующим образом:

а) из плоской стенки патрубка выделяется элемент длиной

$$l_8 = 2,6 \cdot \frac{s_2}{s} m K_4 \text{ мм (черт. 7),} \quad (4)$$

где s_2 — толщина стенки трубы круглого сечения;

s — толщина стенки неукрепленного патрубка;

б) момент сопротивления этого элемента (пластины)

$$W_{пл} = \frac{l_8 s^2}{6} \text{ см}^3; \quad (5)$$

в) толщина стенки s уменьшается до s_2 с добавлением ребер жесткости (черт. 7).

Расстояние до центра тяжести таврового сечения определяется по формуле

$$Y_{тавр} = \frac{s_1 h_{12} Y_1 + s_2 l_8 Y_2}{s_1 h_{12} + s_2 l_8} \text{ см,} \quad (6)$$

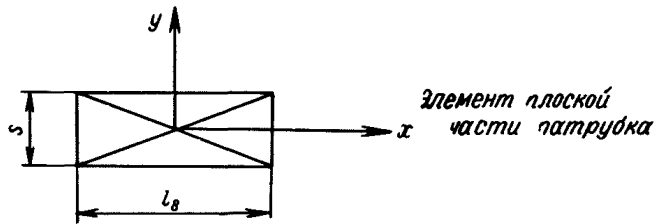
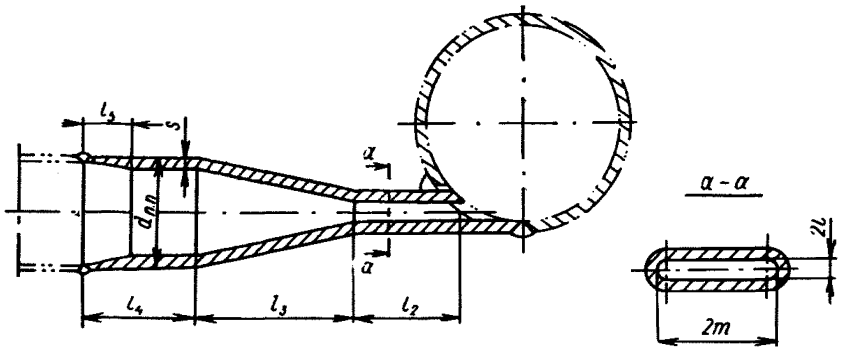
где s_1 — толщина ребра, $см$;

h_{12} — высота ребра, $см$;

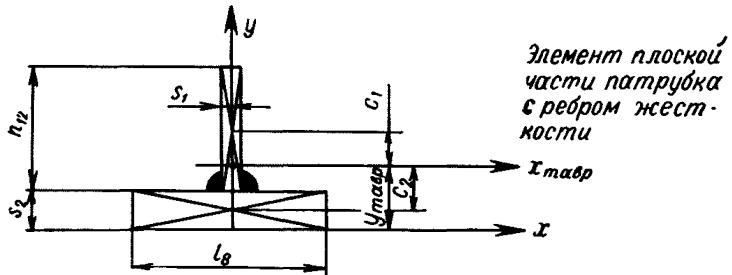
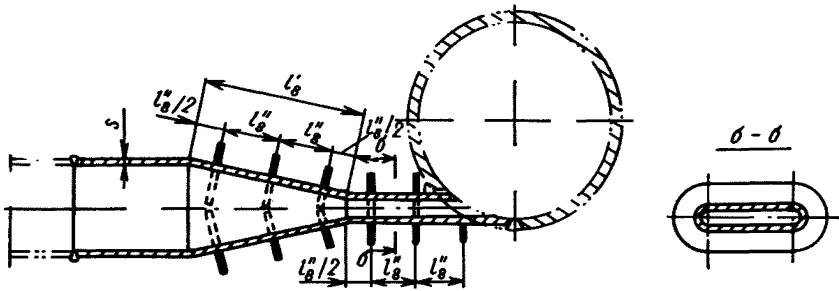
Y_1 — расстояние от центра тяжести ребра до оси x :

$$Y_1 = \frac{h_{12}}{2} + s_2 \text{ см,}$$

Подводящие патрубки циклонов



а)



б)

а — неукрепленный; б — укрепленный

Черт. 7

Y_2 — расстояние от центра тяжести элемента стенки до оси x :

$$X_2 = \frac{s_2}{2} \text{ см};$$

г) момент инерции элемента таврового сечения определяется по формуле

$$J_{\text{тавр}} = \left(\frac{s_1 h_{12}^3}{12} + c_1^2 s_1 h_{12} \right) + \left(\frac{s_2^3 I_8}{12} + c_2^2 I_8 s_2 \right) \text{ см}^4; \quad (7)$$

д) момент сопротивления таврового сечения определяется по формуле

$$W_{\text{тавр}} = \frac{J_{\text{тавр}}}{Y_{\text{max}}} \text{ см}^3; \quad (8)$$

где Y_{max} — максимальное расстояние от центра тяжести до крайних волокон:

$$Y_{\text{max}} = (h_{12} + s_2) - Y_{\text{тавр}} \text{ см};$$

е) количество поясов жесткости на конической части патрубка определяется из условия $l_8'' \leq l_8$, при этом необходимо, чтобы

$$W_{\text{тавр}} \geq W_{\text{пласт.}}$$

4.3. Пример расчета патрубка из трубы с наружным диаметром
 $d_{\text{нп}} = 133 \text{ мм}$

4.3.1. Исходные данные:

$$d_{\text{нп}} = 133 \text{ мм};$$

$$P = 43 \text{ кгс/см}^2;$$

$\sigma_{\text{доп}} = 13,2 \text{ кгс/мм}^2$ для стали 20 при $t_{\text{ст}} = 255^\circ \text{С}$ (по «Нормам расчета элементов паровых котлов на прочность», табл. 1, п. 5.1);

$$K_c = 0,6 \text{ (задается по условию обеспечения } \omega_{\text{вх}}'' = 7 \div 8 \text{ м/сек).}$$

4.3.2. Полный расчет неукрепленного патрубка состоит из расчета его плоской части стенки и расчета конической части стенки.

Для расчета плоской части патрубка задается толщина стенки патрубка $s = 12,7 \text{ мм}$. Находим $2t = 147 \text{ мм}$ (по черт. 5), $2l = 39 \text{ мм}$ (по черт. 5), откуда $t = 73,5 \text{ мм}$, $l = 19,5 \text{ мм}$, $l/t = 0,265$.

$$\text{Коэффициент } K_3 = \frac{19,5}{147} = 0,133 \text{ (по формуле (2)).}$$

Коэффициент $K_4 = 0,82 \sqrt{1 + 2 \cdot 0,265 (1 - 0,265)} = 0,968$ (по формуле (3)).

Расчетная величина s определяется по формуле (1)

$$s = 73,5 \left(0,133 \cdot \frac{43}{100 \cdot 13,2} + 0,968 \sqrt{\frac{43}{100 \cdot 13,2}} \right) = 12,8 \text{ мм.}$$

Расчет конической части патрубка производится следующим образом:

$$2l_k = \frac{d_{\text{вн}} + 2l}{2} = \frac{106,6 + 39}{2} = 73 \text{ мм};$$

$$2m_k = \frac{d_{\text{вн}} + 2m}{2} = \frac{107,6 + 147}{2} = 128 \text{ мм}$$

(для среднего сечения конической части патрубка),
отсюда $l_k = 36,8 \text{ мм}$, $m_k = 64 \text{ мм}$, $l_k/m_k = 0,576$.

Коэффициент $K_3 = \frac{36,8}{128} = 0,287$ (по формуле (2)).

Коэффициент $K_4 = 0,82 \sqrt{1 + 2 \cdot 0,576(1 - 0,576)} = 1$ (по формуле (3)).

Расчетная величина s определяется по формуле (1)

$$s = 64 \left(0,287 \cdot \frac{43}{100 \cdot 13,2} + 1 \sqrt{\frac{43}{100 \cdot 13,2}} \right) = 12 \text{ мм.}$$

Окончательно принимается величина $s = 14 \text{ мм}$.

4.3.3. Для расчета укрепленного патрубка принимают толщину стенки трубы круглого сечения $s_2 = 5 \text{ мм}$ и укрепляют стенку поясами жесткости из ребер толщиной $s_1 = 5 \text{ мм}$ и высотой $h_{12} = 35 \text{ мм}$.

Из плоской части патрубка выделяется элемент (пластина) длиной

$$l_8 = 2,6 \frac{5}{12,3} \cdot 73,5 \cdot 0,968 = 72,2 \text{ мм (по формуле (4)).}$$

Момент сопротивления этой пластины

$$W_{\text{пл}} = \frac{7,22 \cdot 1,28^2}{6} = 1,97 \text{ см}^3.$$

Расстояние до центра тяжести таврового сечения определяется по формуле (6)

$$Y_{\text{тавр}} = \frac{0,5 \cdot 3,5 \cdot 2,25 + 0,5 \cdot 7,22 \cdot 0,25}{0,5 \cdot 3,5 + 0,5 \cdot 7,22} = 0,9 \text{ см.}$$

Момент инерции элемента таврового сечения определяется по формуле (7)

$$J_{\text{тавр}} = \left(\frac{0,5 \cdot 3,5^3}{12} + 1,35^2 \cdot 0,5 \cdot 3,5 \right) + \left(\frac{0,5^3 \cdot 7,22}{12} + 0,65^2 \cdot 7,22 \cdot 0,5 \right) = 6,62 \text{ см}^4.$$

Максимальное расстояние от центра тяжести до крайних волокон $Y_{\text{max}} = (3,5 + 0,5) - 0,9 = 3,1 \text{ см}$.

Момент сопротивления элемента таврового сечения находим по формуле (8)

$$W_{\text{тавр}} = \frac{6,62}{3,1} = 2,14 \text{ см}^3.$$

Количество поясов жесткости на конической части патрубка определяется из условия $l_8'' \leq l_8$:

$$l_8 = 67,6 \text{ мм.}$$

Уточняем момент сопротивления пластины толщиной $s = 12,8$ мм и длиной $l_8'' = 67,6$ мм:

$$W_{\text{пл}} = \frac{6,78 \cdot 1,28^2}{6} = 1,85 \text{ см}^3.$$

Из расчета видно, что условие $W_{\text{тавр}} \geq W_{\text{пл}}$ выполнено. Окончательно принимается $s_2 = 5$ мм, $s_1 = 5$ мм, $h_{12} = 35$ мм; количество поясов жесткости на конической части патрубка равно трем.

На плоской части патрубка пояса жесткости устанавливаются с тем же шагом, что на конической части, т. е. $l_8'' = 67,6$ мм.

Выбор типа подводящего патрубка (укрепленного или неукрепленного) не влияет на условия протекания процессов в самом патрубке, сепараторе и циркуляционном контуре и определяется конструктором.

5. РАСЧЕТ ПОЛОЖЕНИЯ УРОВНЯ ВОДЫ

5.1. Положение уровня воды в выносном циклоне зависит от схемы его соединения с барабаном и сечения соединительных линий.

Согласно п. 2.8 настоящих рекомендуемых материалов расчетное положение уровня воды $\Delta H = 200 \div 300$ мм ниже уровня воды в барабане.

Схемы соединения циклона с котлом могут быть различными как по паровой, так и по водяной стороне. Однако при выборе схем и сечений соединительных линий следует иметь в виду, что при всех возможных отклонениях от расчетных режимов работы котла (снижении давления в барабане, резком изменении расхода пара через сепаратор, обусловленном форсировкой котла, или возникновении тепловых перекосов в топочной камере, чрезмерном расходе воды на продувку и др.) уровень воды в циклонах не должен выходить за пределы $(+100) \div (-700)$ мм по отношению к оси барабана.

Для различных схем соединений расчетную формулу разности уровня воды в барабане и выносном циклоне можно записать так:

$$\Delta H = \frac{\Delta P_{\text{по}} + \Delta P_{\text{вп}} - \Delta P_{\text{п.т}} - \Delta P_{\text{ц.к}}}{\rho' - \rho''} \text{ м},$$

где $\Delta P_{\text{по}}$ — сопротивление парового тракта циклона и пароотводящих труб (от уровня расположения подводящих устройств до места смешения с паром первой ступени испарения), кг/м²;

$\Delta P_{\text{вп}}$ — сопротивление водоподводящего тракта (от уровня воды в барабане до места смешения подпиточной воды с котловой водой данной ступени испарения), кг/м²;

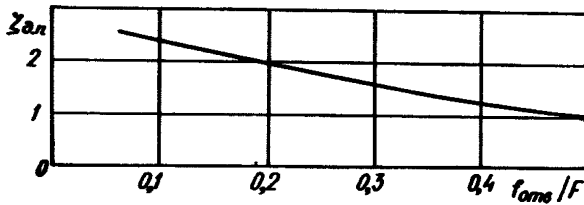
$\Delta P_{\text{п.т}}$ — сопротивление парового тракта первой ступени испарения (от уровня воды в барабане до места смешения

с паром из циклона, включая сопротивление сепарационных устройств), кг/м^2 ;

$\Delta P_{\text{п.к}}$ —сопротивление участка тракта циркуляционного контура, замкнутого на выносной циклон (от уровня воды в циклоне до места смешения циркулирующей воды в контуре с подпиточной водой), кг/м^2 .

В величину $\Delta P_{\text{по}}$ входит сопротивление дырчатого потолка, живое сечение которого (по отношению к проходному сечению сепаратора F) рекомендуется выбирать в пределах 10—40% от внутреннего сечения сепаратора. Коэффициент сопротивления дырчатого потолка выбирается в зависимости от площади сечения отверстий по черт. 8.

Коэффициент сопротивления дырчатого потолка в зависимости от площади сечения отверстий



$f_{\text{отв}}$ — площадь отверстий; $z_{\text{д.п.}}$ — коэффициент сопротивления дырчатого потолка

Черт. 8

В величину $\Delta P_{\text{вп}}$ входит сопротивление питательной трубы циклона.

Для обеспечения устойчивой циркуляции воды в контуре, замкнутом на выносной циклон, особенно в момент открытия вентилей на линиях продувки, рекомендуется выбирать скорость воды в питательной трубе с учетом расхода воды в продувку (с полутора-кратным запасом) в пределах 0,1—0,4 м/сек.

Точность расчета разности уровней воды в выносном циклоне и барабане возрастает с упрощением схемы соединения выносных циклонов и уменьшением числа элементов, включенных в расчет.

Ответственный за выпуск *В. С. Розанова*

Редактор *З. Т. Потапова*

Техн. ред. *Н. П. Белянина*.

Корректор *Г. Х. Макарова*.

Сдано в набор 23/VIII 1972 г. Подп. к печ. 19/III 1973 г. Формат бум. 60×90¹/₁₆.
Объем 1³/₈ печ. л. Тираж 800. Зак. 569. Цена 27 коп.

Группа полиграфических работ ОНТИ ЦКТИ им. И. И. Ползунова.
194021, Ленинград, Политехническая ул., д. 24.