
ФЕДЕРАЛЬНОЕ АГЕНТСТВО
ПО ТЕХНИЧЕСКОМУ РЕГУЛИРОВАНИЮ И МЕТРОЛОГИИ



НАЦИОНАЛЬНЫЙ
СТАНДАРТ
РОССИЙСКОЙ
ФЕДЕРАЦИИ

ГОСТ Р ИСО
20482—
2015

**МАТЕРИАЛЫ МЕТАЛЛИЧЕСКИЕ.
ЛИСТЫ И ПОЛОСЫ**
Испытание на вытяжку по Эриксену

ISO 20482:2013
Metallic materials — Sheet and strip — Erichsen cupping test
(IDT)

Издание официальное



Москва
Стандартинформ
2015

Предисловие

1 ПОДГОТОВЛЕН И ВНЕСЕН Техническим комитетом по стандартизации ТК 145 «Методы контроля металлопродукции» на основе аутентичного перевода на русский язык международного стандарта, указанного в пункте 3

2 УТВЕРЖДЕН И ВВЕДЕН В ДЕЙСТВИЕ Приказом Федерального агентства по техническому регулированию и метрологии от 21 апреля 2015 г. № 278-ст

3 Настоящий стандарт идентичен международному стандарту ИСО 20482:2013 «Материалы металлические. Листы и полосы. Испытание на вытяжку по Эриксену» (ISO 20482:2013 «Metallic materials — Sheet and strip — Erichsen cupping test»)

4 При применении настоящего стандарта рекомендуется использовать вместо ссылочных международных стандартов соответствующие им национальные стандарты Российской Федерации и межгосударственные стандарты, сведения о которых приведены в дополнительном приложении ДА

5 ВВЕДЕН ВПЕРВЫЕ

Правила применения настоящего стандарта установлены в ГОСТ Р 1.0—2012 (раздел 8). Информация об изменениях к настоящему стандарту публикуется в ежегодном (по состоянию на 1 января текущего года) информационном указателе «Национальные стандарты», а официальный текст изменений и поправок — в ежемесячном информационном указателе «Национальные стандарты». В случае пересмотра (замены) или отмены настоящего стандарта соответствующее уведомление будет опубликовано в ближайшем выпуске ежемесячного информационного указателя «Национальные стандарты». Соответствующая информация, уведомление и тексты размещаются также в информационной системе общего пользования — на официальном сайте Федерального агентства по техническому регулированию и метрологии в сети Интернет (www.gost.ru)

© Стандартиформ, 2015

Настоящий стандарт не может быть полностью или частично воспроизведен, тиражирован и распространен в качестве официального издания без разрешения Федерального агентства по техническому регулированию и метрологии

Содержание

1 Область применения	1
2 Нормативные ссылки	1
3 Термины и определения	1
4 Символы и обозначения	1
5 Сущность метода	3
6 Аппаратура	3
7 Образец для испытания	3
8 Условия испытания	3
9 Проведение испытаний	3
10 Протокол испытаний	4
Приложение А (справочное) Рекомендуемый состав графитовой смазки	5
Приложение ДА (справочное) Сведения о соответствии ссылочных международных стандартов национальным стандартам Российской Федерации (и действующим в этом качестве межгосударственным стандартам)	6

**МАТЕРИАЛЫ МЕТАЛЛИЧЕСКИЕ.
ЛИСТЫ И ПОЛОСЫ****Испытание на вытяжку по Эриксену**

Metallic materials. Sheets and strips. Erichsen cupping test

Дата введения — 2016—01—01

1 Область применения

Настоящий стандарт устанавливает метод испытания на выдавливание листов и лент по Эриксену для определения способности металлических листов и полос толщиной от 0,1 мм до 2 мм и шириной не менее 90 мм подвергаться пластической деформации при формовании материала.

Для испытания материалов с толщиной листов и лент больше или меньше, приведенных выше, необходимо использовать размеры испытательного инструмента в соответствии с таблицей 1.

2 Нормативные ссылки

В настоящем стандарте использованы нормативные ссылки на следующий стандарт:

ISO 4287 Геометрические характеристики изделий (GPS) — Структура поверхности: Профильный метод — Термины, определения и параметры структуры поверхности (ISO 4287, Geometrical Product Specifications (GPS) — Surface texture: Profile method — Terms, definitions and surface texture parameters)

3 Термины и определения

В настоящем стандарте применяют следующий термин и его определение.

3.1 **сквозная трещина:** Трещина, которая проходит через всю толщину образца и видима на просвет.

4 Символы и обозначения

Символы и обозначения, используемые в настоящем стандарте, приведены на рисунке 1 и в таблице 1.

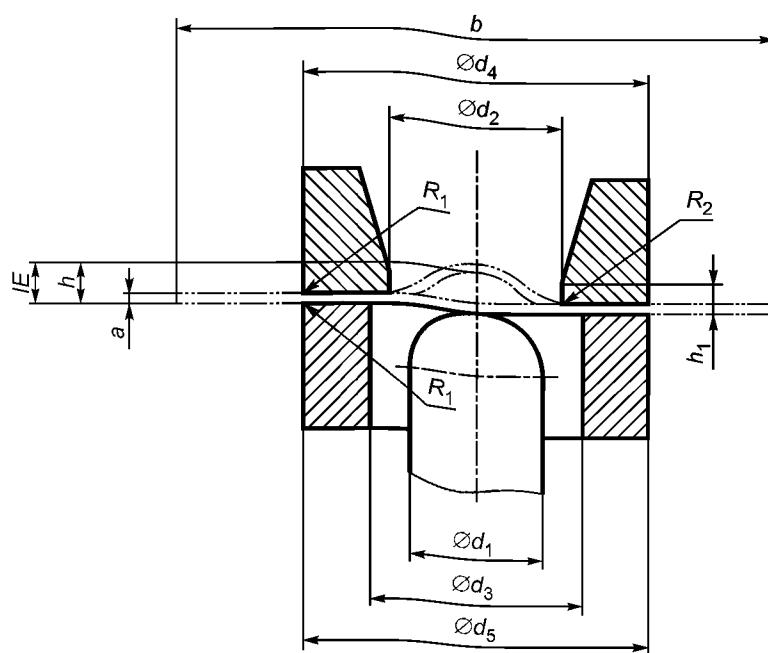


Рисунок 1 — Схематическое изображение проведения испытаний на вытяжку по Эриксену

Т а б л и ц а 1 — Символы и обозначения

Размеры в миллиметрах

Символы	Обозначения	Размеры образцов и инструментов, показатели вдавливания по Эриксену			
		Испытание стандартных полос	Испытания полос с толщиной больше или меньше стандартных		
a	Толщина образца	$0,1 \leq a \leq 2$	$2 < a \leq 3$	$0,1 \leq a \leq 2$	$0,1 \leq a \leq 1$
b	Ширина или диаметр образца	≥ 90	≥ 90	$55 \leq b < 90$	$30 \leq b \leq 55$
d_1	Диаметр сферического конца пуансона	$20 \pm 0,05$	$20 \pm 0,05$	$15 \pm 0,02$	$8 \pm 0,02$
d_2	Диаметр отверстия матрицы	$27 \pm 0,05$	$40 \pm 0,05$	$21 \pm 0,02$	$11 \pm 0,02$
d_3	Диаметр отверстия прижимного кольца	$33 \pm 0,1$	$33 \pm 0,1$	$18 \pm 0,1$	$10 \pm 0,1$
d_4	Внешний диаметр матрицы	$55 \pm 0,1$	$70 \pm 0,1$	$55 \pm 0,1$	$55 \pm 0,1$
d_5	Внешний диаметр прижимного кольца	$55 \pm 0,1$	$70 \pm 0,1$	$55 \pm 0,1$	$55 \pm 0,1$
R_1	Внешний закругленный угол матрицы, внешний закругленный угол прижимного кольца	$0,75 \pm 0,1$	$1,0 \pm 0,1$	$0,75 \pm 0,1$	$0,75 \pm 0,1$
R_2	Внутренний закругленный угол матрицы	$0,75 \pm 0,05$	$2,0 \pm 0,05$	$0,75 \pm 0,05$	$0,75 \pm 0,05$
h_1	Высота внутренней стороны закругленной части матрицы	$3,0 \pm 0,1$	$6,0 \pm 0,1$	$3,0 \pm 0,1$	$3,0 \pm 0,1$
h	Глубина лунки, полученной в результате испытания	—	—	—	—
IE^a	Показатель вдавливания по Эриксену	IE	IE_{40}	IE_{21}	IE_{11}

a — надстрочный символ, указывающий на то, что показатель вдавливания по Эриксену получен в результате проведения испытания стандартных материалов. Для материалов с толщиной больше стандартной, а также материалов, с шириной и толщиной меньше стандартной, в индексе, обозначающем показатель Эриксона, указывают размер (величину) d_2 .

5 Сущность метода

5.1 Сущность метода заключается во вдавливании сферического пуансона в образец, зажатый под действием усилия между прижимным кольцом и матрицей, до появления на выдавливаемой лунке сквозной трещины. Результатом испытания является измеренная глубина лунки.

6 Аппаратура

6.1 Испытание должно проводиться на приборе, оборудованном матрицей, пуансоном и прижимным кольцом, размеры и предельные отклонения размеров которых приведены в таблице 1.

6.2 Конструкция прибора должна обеспечивать возможность наблюдения наружной стороны образца во время испытания, чтобы определить момент появления сквозной трещины.

Примечание — Начало разрыва сопровождается снижением усилия выдавливания при появлении сквозной трещины на образце, а иногда возникновением заметного шума.

6.3 Для измерения перемещения пуансона прибор должен быть оснащен манометром, с делением шкалы 0,1 мм.

6.4 Матрица, прижимное кольцо и пуансон должны быть достаточно жесткими, чтобы не деформироваться во время испытания. Твердость по Виккерсу рабочих поверхностей матрицы, прижимного кольца и пуансона должны быть не менее 750 HV 30.

6.4.1 Пуансон во время проведения испытания не должен вращаться.

6.4.2 Рабочая поверхность пуансона должна быть сферической и полированной. Среднее значение шероховатости R_a , как установлено в стандарте ISO 4287 должно быть $\leq 0,4$ мкм.

6.5 Несоосность оси пуансона относительно оси матрицы на длине рабочего хода не должна превышать 0,1 мм.

6.6 Поверхности прижимного кольца и матрицы, контактирующие с образцом, должны быть плоскими и располагаться перпендикулярно к оси перемещения пуансона. Матрица должна быть самоцентрирующейся по отношению к фиксированному прижимному кольцу.

6.7 Прибор должен обеспечивать прижим образца с постоянным усилием около 1 кН.

6.8 Измерение перемещения пуансона происходит от точки первоначального соприкосновения с поверхностью образца.

6.9 Вместо пуансона, указанного на рисунке 1, в таблице 1, 6.1, 6.4 и 6.5 могут быть использованы шарики из закаленной стали.

7 Образец для испытания

7.1 Образец для испытания должен быть плоским и такого размера, чтобы при значении ширины $b > 90$ мм, расстояние от центра любой лунки до любого края образца составляло не менее 45 мм и не менее 90 мм до центра соседней лунки. Для узких образцов центры лунок должны быть расположены в центре образца на расстоянии $1/2$ его ширины и, по крайней мере, на расстоянии одной ширины от центра соседней лунки.

7.2 На краях образцов не должно быть заусенцев или загнутых кромок, препятствующих правильной установке образца в приборе, что могло бы отрицательно повлиять на проведение испытаний.

7.3 Перед испытанием не допускается термообработка образцов, правка их в горячем или холодном состоянии, а также любая обработка поверхности.

8 Условия испытаний

Испытание должно выполняться при температуре от 10 °С до 35 °С. Если требуется, чтобы температура была в пределах (23 ± 5) °С, то испытание проводят в условиях контролируемого кондиционирования.

9 Проведение испытаний

9.1 Определение толщины образца выполняют с точностью 0,01 мм.

9.2 Перед испытанием поверхности образца, которые будут в контакте с пуансоном и матрицей, смазывают тонким слоем графитовой смазки. Рекомендуемый состав смазки приведен в приложении А.

9.3 Образец зажимают между прижимным кольцом и матрицей. Усилие прижима образца должно быть приблизительно равным 10 кН.

9.4 Соприкосновение пуансона с образцом должно происходить без удара. Измерение глубины проникновения пуансона происходит от точки соприкосновения.

П р и м е ч а н и е — Перед началом испытания верхняя часть пуансона должна быть на том же уровне что и верхняя поверхность прижимного кольца (контрольная точка калибровки).

9.5 Процесс выдавливания лунки должен быть плавным. Скорость вдавливания для стандартного образца должна составлять от 5 мм/мин до 20 мм/мин. Для образцов с размером $b < 90$ мм, скорость вдавливания должна быть от 5 мм/мин до 10 мм/мин.

П р и м е ч а н и я

При ручном управлении прибором в конце операции скорость снижают до значения, близкого к нижнему пределу, чтобы точно определить момент появления сквозной трещины.

При компьютерном управлении прибором, снижения скорости в конце испытания не требуется, так как результат испытания напрямую указывается на диаграмме зависимости перемещения пуансона от усилия (сила/пуансон).

9.6 Остановка движения пуансона происходит в момент появления сквозной трещины через всю толщину образца.

9.7 Измерение глубины лунки (h , рисунок 1), полученной при испытании, определяется с точностью 0,1 мм.

9.8 Необходимо выполнить не менее трех испытаний, если иное не указано в нормативной документации на продукцию. Значение показателя вдавливания по Эриксену IE , выраженное в миллиметрах, получают как среднее значение, рассчитанное не менее, чем по трем индивидуальным показаниям.

10 Протокол испытаний

Протокол испытаний должен включать следующую информацию:

- a) ссылку на настоящий стандарт;
- b) полную информацию для идентификации образца испытания (ориентация образца);
- c) толщину образца;
- d) тип смазки;
- e) внешний вид образца после разрушения (если требуется);
- f) значение показателя Эриксена IE , индивидуальные значения, по требованию

**Приложение А
(справочное)**

Рекомендуемый состав графитовой смазки

Известно, что результаты испытаний зависят от типа используемой смазки. Одна из типичных смазок, пригодных для испытаний, имеет характеристики, определяемые техническими требованиями к материалу. Смазка состоит из кальциевого мыла, рафинированного минерального масла и чешуйчатого графита. Она должна быть свободна от веществ, вызывающих коррозию, кусочков смолы, парафина и наполнителей.

Смазка и ее компоненты должны соответствовать требованиям, представленным в таблице А.1.

Т а б л и ц а А.1 — Рекомендуемые характеристики графитовой смазки

Компоненты	Характеристики	Рекомендуемые значения
Смазка	Обрабатываемая глубина конуса 150 г при 25 °С Свободная кислота Свободная щелочь Содержание воды Содержание графита	От 250 до 280 ≤ 0,2 % ^{a)} олеиновой кислоты ≤ 0,3 % ^{a)} Ca(OH) ₂ от 0,5 % ^{a)} до 1,2 % от 23 % до 28 % ^{a)}
Чешуйчатый графит	Максимальный размер частицы Зольность	0,3 мм ≤ 4,5 % ^{a)}
Масло минеральное	Вязкость при 37,8 °С Температура вспышки Зольность Кислотное число	От 100 мм ² /с до 120 мм ² /с 177 °С минимально ≤ 0,01 % ≤ 0,1 мг КОН на 1 г смазки (макс.)
% ^{a)} — массовая доля.		

Приложение ДА
(справочное)**Сведения о соответствии ссылочных международных стандартов
национальным стандартам Российской Федерации
(и действующим в этом качестве межгосударственным стандартам)**

Т а б л и ц а ДА.1

Обозначение ссылочного международного стандарта	Степень соответствия	Обозначение и наименование соответствующего национального стандарта
ИСО 4287	—	*
* Соответствующий национальный стандарт отсутствует. До его утверждения рекомендуется использовать перевод на русский язык данного международного стандарта. Перевод данного международного стандарта находится в Федеральном информационном фонде технических регламентов и стандартов.		

УДК 669.01:620.162.2:006.354

ОКС 77.040.10

В09

Ключевые слова: металлы, испытание листов и лент на выдавливание, листов и лент по Эриксену

Редактор *А.А. Лиске*
Технический редактор *В.Н. Прусакова*
Корректор *М.С. Кабашова*
Компьютерная верстка *И.А. Налейкиной*

Сдано в набор 02.06.2015. Подписано в печать 15.06.2015. Формат 60 × 84 $\frac{1}{8}$. Гарнитура Ариал.
Усл. печ. л. 1,40. Уч.-изд. л. 0,95. Тираж 36 экз. Зак. 2141.

Издано и отпечатано во ФГУП «СТАНДАРТИНФОРМ», 123995 Москва, Гранатный пер., 4.
www.gostinfo.ru info@gostinfo.ru