

ТИПОВОЙ ПРОЕКТ
№ 901-2-60

ВОДОПРОВОДНАЯ НАСОСНАЯ СТАНЦИЯ
ВТОРОГО ПОДЪЕМА
ПРОИЗВОДИТЕЛЬНОСТЬЮ 43и 90м³/час

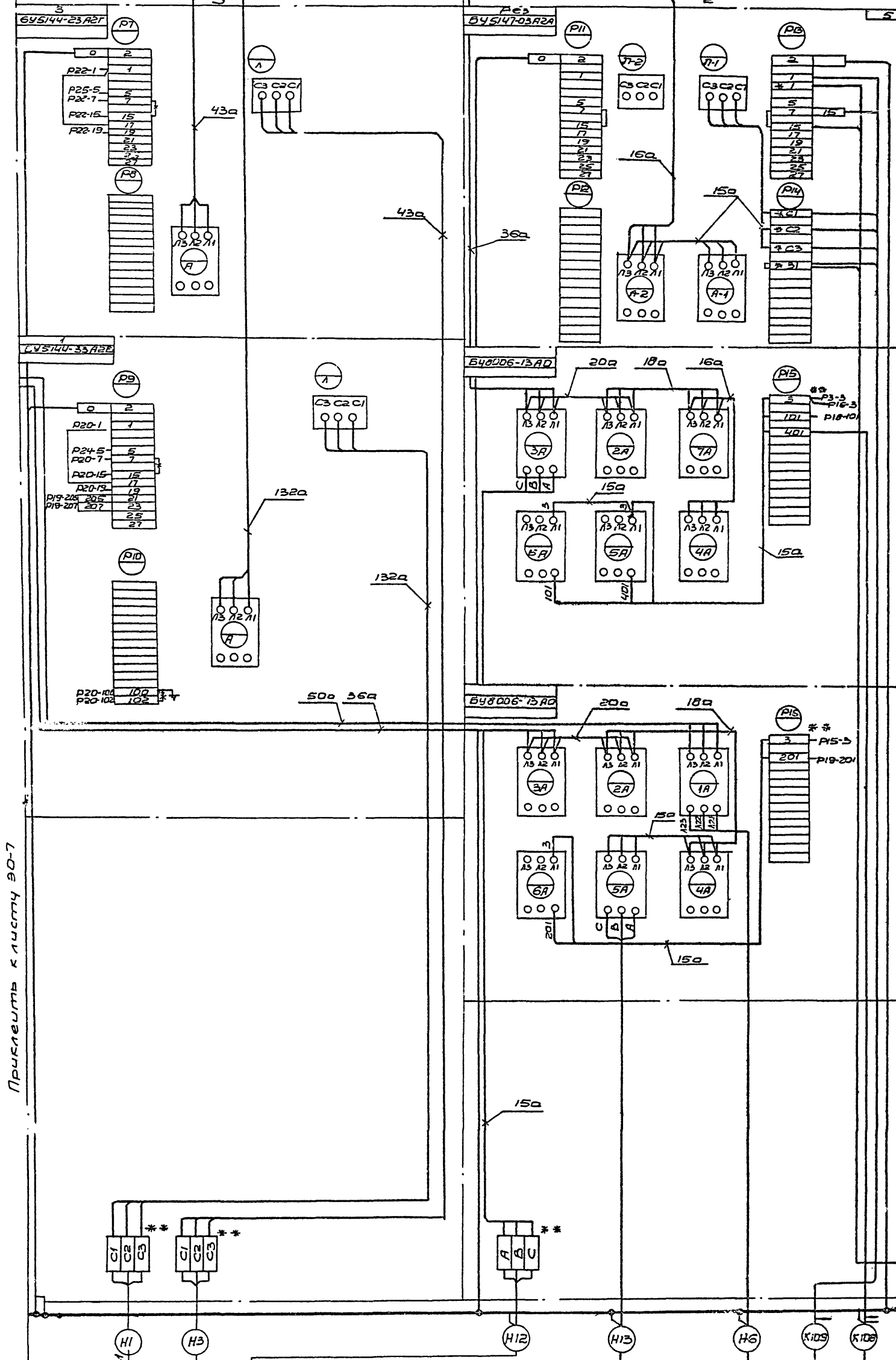
СОСТАВ П Р О Е К Т А .

- АЛЬБОМ I - АРХИТЕКТУРНО-СТРОИТЕЛЬНАЯ, ТЕХНОЛОГИЧЕСКАЯ МЕХАНИЧЕСКАЯ И
САНИТАРНО-ТЕХНИЧЕСКАЯ ЧАСТИ
- АЛЬБОМ II - ЭЛЕКТРООБОРУДОВАНИЕ, АВТОМАТИКА И ТЕХНОЛОГИЧЕСКИЙ КОНТРОЛЬ.
ЧЕРТЕЖИ МОНТАЖНОЙ ЗОНЫ.
- АЛЬБОМ III - ЭЛЕКТРООБОРУДОВАНИЕ, АВТОМАТИКА И ТЕХНОЛОГИЧЕСКИЙ КОНТРОЛЬ.
ЗАДАНИЕ ЗАВОДУ-ИЗГОТОВИТЕЛЮ.
- АЛЬБОМ IV - ЗАКАЗНЫЕ СПЕЦИФИКАЦИИ
- АЛЬБОМ V - СМЕТЫ

АЛЬБОМ III

РАЗРАБОТАН
ИНСТИТУТОМ ХАРЬКОВСКИЙ ВОДОКАНАЛПРОЕКТ

УТВЕРЖДЕН И ВВЕДЕН В ДЕЙСТВИЕ
Б/О СОВЕТВОДОКАНАЛНИИПРОЕКТ
22 МАРТА 1973 г.
ПРИКАЗ 58 ОТ 19/III 1973 г.

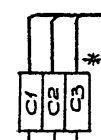


Приклеить к листу 30-7

Приклеить лист 30-5

Линия обреза

Линия склейки



Электроразделитель 1

Электроразделитель 3

Щиток радиочастотного освещения ЦДА

Щиток аварийного освещения ЦДА

Щит электрокалорифера

Клеммная коробка БКК

Щит ЦУК

Типовой проект 301-2-60		30-6	
Изм/лист	Исполн	Дата	Водоканал
Разработчик	Провер.	Доработка	Масло
Руковод.	Исполн.	Исполн.	Масло
Нач. отд.	Провер.	Исполн.	Масло
Водоканал		Масло	
Станция Вторового подв.		Масло	
г.г. производимостью		Масло	
43 и 50 м ³ /час.		Масло	
Щит станций управл.		Масло	
ления ЦСУ. Секция №1		Масло	
Схема соединений панелей		Масло	
№2 и №3		Масло	

Шины силовые ~380В, 2000

Вид сзади

Шины силовые ~380В, 2000

6

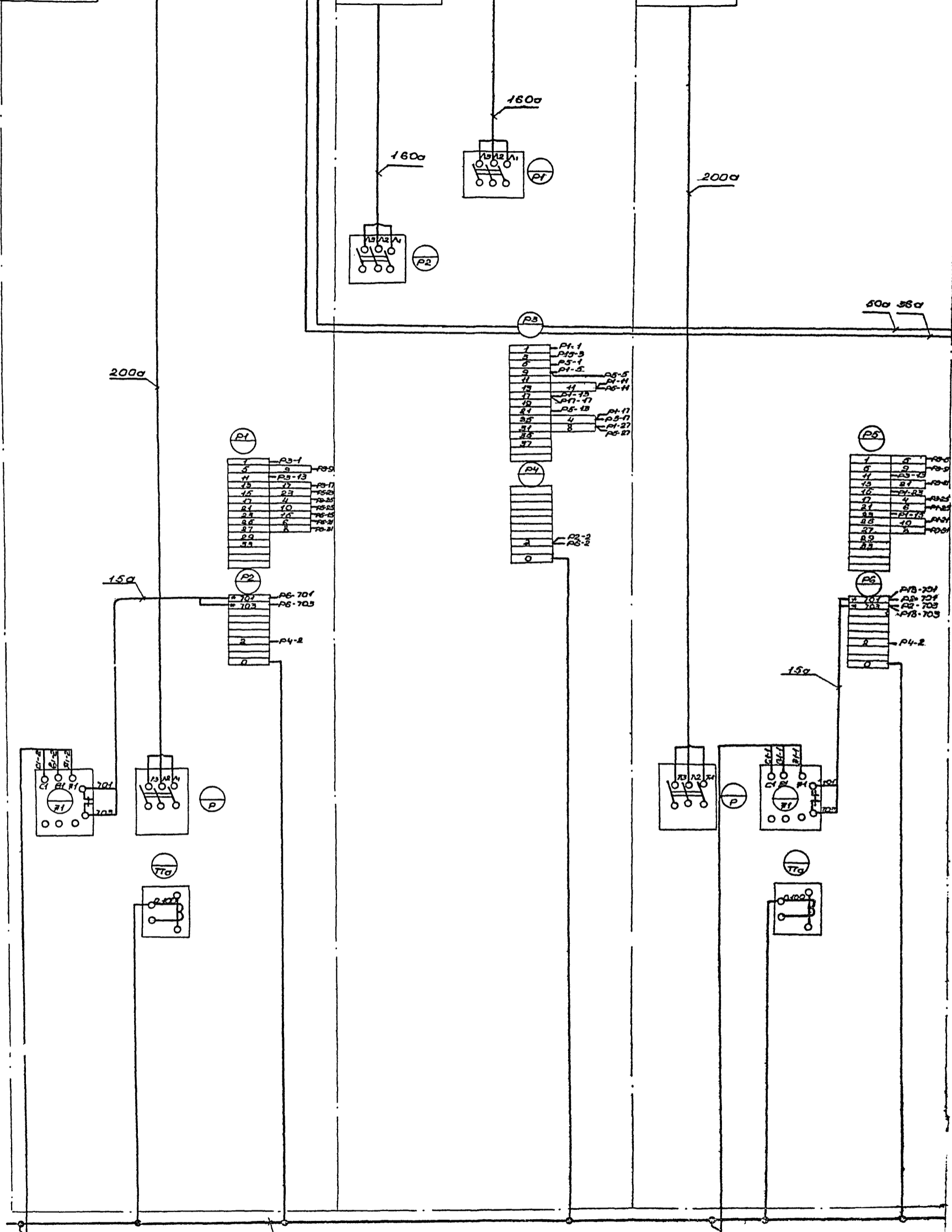
90-7

к. Лз
з. Ла
ф. Л.

ПУБ214-33Б2 П

ПУБ214-33А2

ПУБ214-33А2 П



Инв. № подл. Подпись и дата: Взам. инв. № дубл. Подпись и дата.

Листа 5 из 5. Инв. № подл. 90-7

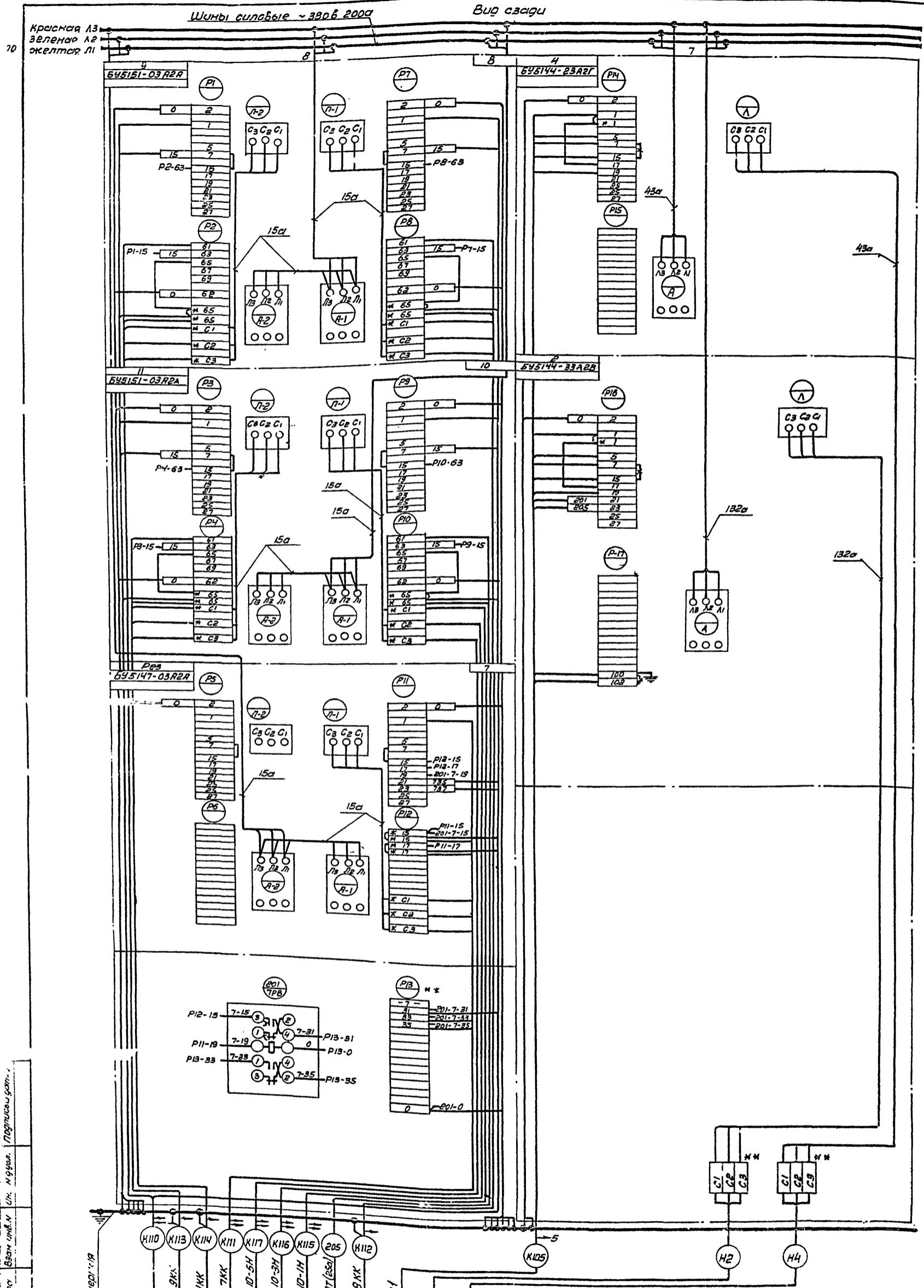
		Тупавой проект Э01-2-80 Яковлев И		30-7	
		Воздухопроводная насосная станция второго подэтажа производительностью 43 и 50 м³/час		Студия Массо Проект	
Изм.	Лист	Модифик.	Подпись	Дата	
Разраб.	Педасов	И.И.			Р.Ч. — 5/м
Провер.	Ларошев	И.И.			
Руковод.	Обоянов	И.И.			
Нач. отд.	Фролов	Р.З.			
		Щит станций управления Щ.С.У. Секция №1. Схема соединений панелей №4, №5 и №6.		Лист 1 Листов 5 Восстановитель СССР Сектор автоматизации Харьковский Водоканал проект	

Трансформатор №2

Шина нулевая черная

Трансформатор №2

18



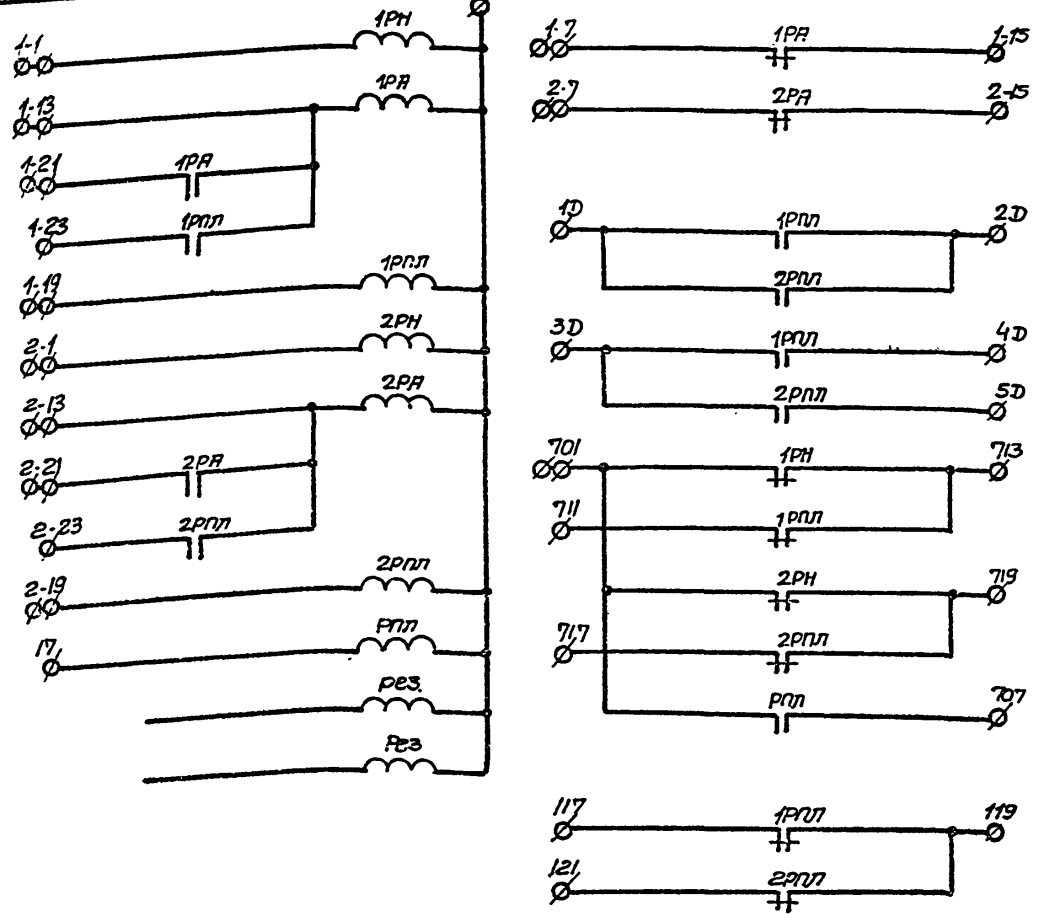
Лист № 1 из 1
Лист № 2 из 2
Лист № 3 из 3
Лист № 4 из 4
Лист № 5 из 5
Лист № 6 из 6
Лист № 7 из 7
Лист № 8 из 8
Лист № 9 из 9
Лист № 10 из 10
Лист № 11 из 11
Лист № 12 из 12
Лист № 13 из 13
Лист № 14 из 14
Лист № 15 из 15
Лист № 16 из 16
Лист № 17 из 17
Лист № 18 из 18
Лист № 19 из 19
Лист № 20 из 20
Лист № 21 из 21
Лист № 22 из 22
Лист № 23 из 23
Лист № 24 из 24
Лист № 25 из 25
Лист № 26 из 26
Лист № 27 из 27
Лист № 28 из 28
Лист № 29 из 29
Лист № 30 из 30
Лист № 31 из 31
Лист № 32 из 32
Лист № 33 из 33
Лист № 34 из 34
Лист № 35 из 35
Лист № 36 из 36
Лист № 37 из 37
Лист № 38 из 38
Лист № 39 из 39
Лист № 40 из 40
Лист № 41 из 41
Лист № 42 из 42
Лист № 43 из 43
Лист № 44 из 44
Лист № 45 из 45
Лист № 46 из 46
Лист № 47 из 47
Лист № 48 из 48
Лист № 49 из 49
Лист № 50 из 50
Лист № 51 из 51
Лист № 52 из 52
Лист № 53 из 53
Лист № 54 из 54
Лист № 55 из 55
Лист № 56 из 56
Лист № 57 из 57
Лист № 58 из 58
Лист № 59 из 59
Лист № 60 из 60
Лист № 61 из 61
Лист № 62 из 62
Лист № 63 из 63
Лист № 64 из 64
Лист № 65 из 65
Лист № 66 из 66
Лист № 67 из 67
Лист № 68 из 68
Лист № 69 из 69
Лист № 70 из 70
Лист № 71 из 71
Лист № 72 из 72
Лист № 73 из 73
Лист № 74 из 74
Лист № 75 из 75
Лист № 76 из 76
Лист № 77 из 77
Лист № 78 из 78
Лист № 79 из 79
Лист № 80 из 80
Лист № 81 из 81
Лист № 82 из 82
Лист № 83 из 83
Лист № 84 из 84
Лист № 85 из 85
Лист № 86 из 86
Лист № 87 из 87
Лист № 88 из 88
Лист № 89 из 89
Лист № 90 из 90
Лист № 91 из 91
Лист № 92 из 92
Лист № 93 из 93
Лист № 94 из 94
Лист № 95 из 95
Лист № 96 из 96
Лист № 97 из 97
Лист № 98 из 98
Лист № 99 из 99
Лист № 100 из 100

* — Запарковать
** — Демонтировать
— — Демонтировать

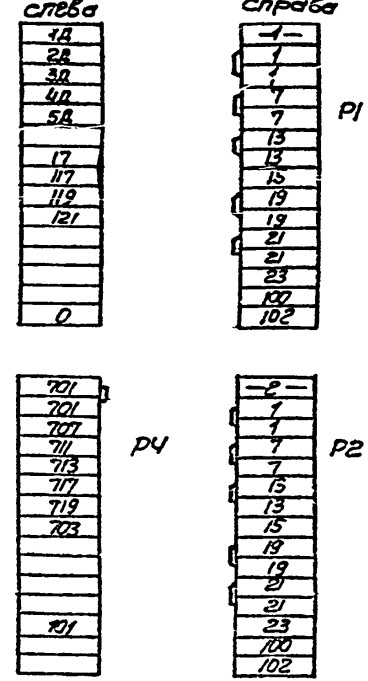
Типовой проект ЭО1-2-60 Альбом III			ЭО-8
Изм Лист	И. Сокум	Подпись Дата	Страница
Разработ	Лейсанович	В.И.	1/4
Составил	Фролов	В.И.	8/М
Эксперт	Образова	В.И.	
Изд. стр.	Фролов	В.И.	
Водопробная насосная станция 3-го подъезда проект водопровода 45 и 10 №9/М			Лист 1 из 1
Щит станции управления ЩУС. Секция №2 Схемы соединительных панелей №7 и №8			Лист 1 из 1
			Водопробная насосная станция 3-го подъезда
			Водопробная насосная станция 3-го подъезда

Учб. и подбл. работ и сета 901-2-60 Альбом III

6-06



Рейки, расположенные сзади



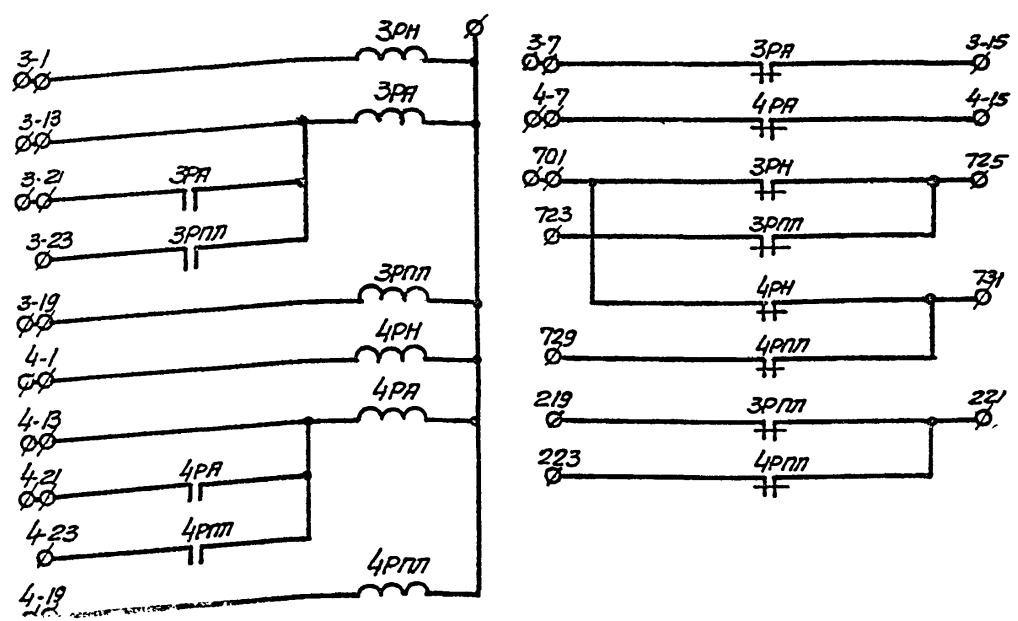
Свободные контакты:

- 1PH... 3PH — 5з, 1р
- 1PA... 3PA — 4з, 1р
- 1PPL, 2PPL — 2з
- 3PPL — 4з

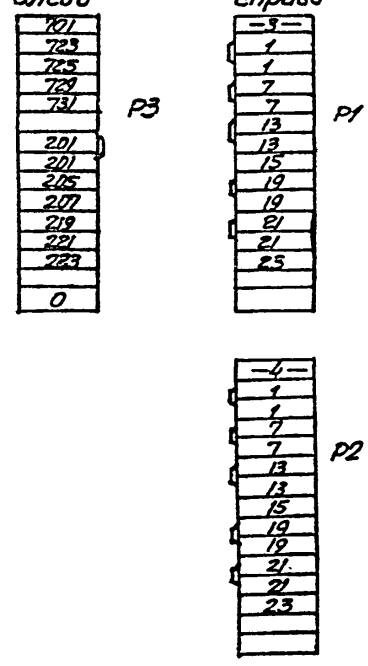
				типовой проект 901-2-60 Альбом III		90-9	
Изм	Лист	кол. изм	подп.	Дата	Водопроводная насосная станция второго подвзета, производительность 430 м³/час.	Страница	Листов
Разработ	Пейсиков	В.И.			Щит станций управления ЦС	P4	8/11
Проверил	Дорожнев	В.И.	2/87		Вспомогательный блок управления №1.		
Рисовал	Обвинная	В.И.			Принципиальная схема		
Нач. отд.	Фролов	А.В.					

Учб. и подбл. работ и сета 901-2-60 Альбом III

01-06



Рейки, расположенные сзади



Свободные контакты:

- 3PH, 4PH — 5з, 1р
- 3PA, 4PA — 4з, 1р
- 3PPL, 4PPL — 4з

				типовой проект 901-2-60 Альбом III		90-10	
Изм	Лист	кол. изм	подп.	Дата	Водопроводная насосная станция второго подвзета, производительность 430 м³/час.	Страница	Листов
Разработ	Пейсиков	В.И.			Щит станций управления ЦС	P4	8/11
Проверил	Дорожнев	В.И.	2/87		Вспомогательный блок управления №2.		
Рисовал	Обвинная	В.И.			Принципиальная схема		
Нач. отд.	Фролов	А.В.					

Содержание раздела II Технологический контроль

№ п/п	№ листа	№ страницы	№ чертежа	Наименование	Примечание
1	2	3	4	5	6
1	ЭА-1	9	ЭА-1	Содержание раздела II	
2	ЭА-2	9	ЭА-2	Заказная спецификация щитов и пультов	
3	ЭА-3	10	ЭА-3	Щит управления и контроля ЦЗУК Общий вид	
4	ЭА-4,5,6	11,12,13	ЭА-4,5,6	Щит управления и контроля ЦЗУК Схема соединений	
5	ЭА-7	14	ЭА-7	Заказная спецификация электро-аппаратуры	

				Титов: проект 901-2-60 Альбом III	ЭА-1
Исполн:	Кол. изм.	Подп.	Дата	Водопробная насосная станция второго подъема производительностью 43 и 50 м ³ /час.	Стан. Масса Массы
Разраб:	Кол. изм.	Коллер			р.ч.
Провер:	Лордберг	И.И.			б/н
Угов:	Обозная	Шид-1			Лист: 1 / Листов: 1
Нач. отд.	Фролов	А.Э.			Госстрой СССР Водопробная станция второго подъема Водокапальник

901-2-60		Альбом III				
Заказная спецификация щитов и пультов						
№ п/п	Наименование	Обозначение по ГОСТ (чертеж конструкции ТУ)	Кол.	Чертеж		Примечание
				Общего вида	Монтажной схемы	
1	2	3	4	5	6	7
	Щит управления и контроля ЦЗУК состоящий из:					
1	Щит блочный каркасный с 2 ^м панелями и левой поворотной рамой	ЩБК (800-800) 2011 ТУ 36.716-71	1	черт. ЭА-3	черт. ЭА-4,5,6	
2	Панель торцевая правая	ПНТ-П-ЩБК ТУ 36.716-71	1			
3	Панель блочная с двумя створчатой дверью.	ПНВ-2П-ЩБК ТУ 36.716-71	1			

				Титов: проект 901-2-60 Альбом III	ЭА-2
Исполн:	Кол. изм.	Подп.	Дата	Водопробная насосная станция второго подъема производительностью 43 и 50 м ³ /час.	Стан. Масса Массы
Разраб:	Кол. изм.	Коллер			р.ч.
Провер:	Лордберг	И.И.			б/н
Угов:	Обозная	Шид-1			Лист: 1 / Листов: 1
Нач. отд.	Фролов	А.Э.			Госстрой СССР Водопробная станция второго подъема Водокапальник

Исполн: Подп. и дата: Кол. изм. Подп. и дата: Разраб: Кол. изм. Подп. и дата: Провер: Лордберг И.И. Угов: Обозная Шид-1 Нач. отд. Фролов А.Э.

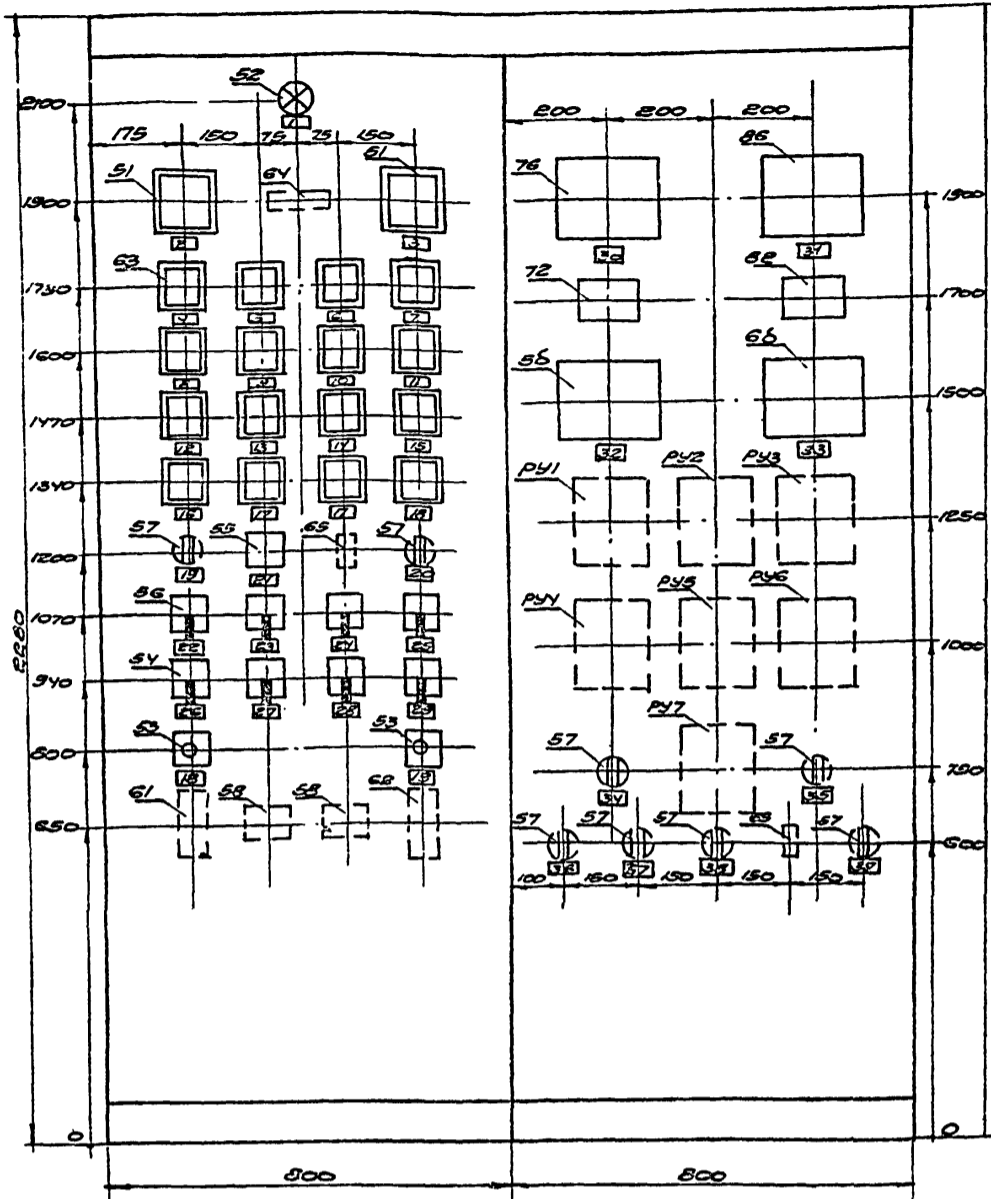
Исполн: Подп. и дата: Кол. изм. Подп. и дата: Разраб: Кол. изм. Подп. и дата: Провер: Лордберг И.И. Угов: Обозная Шид-1 Нач. отд. Фролов А.Э.

Фасад щита
1:10

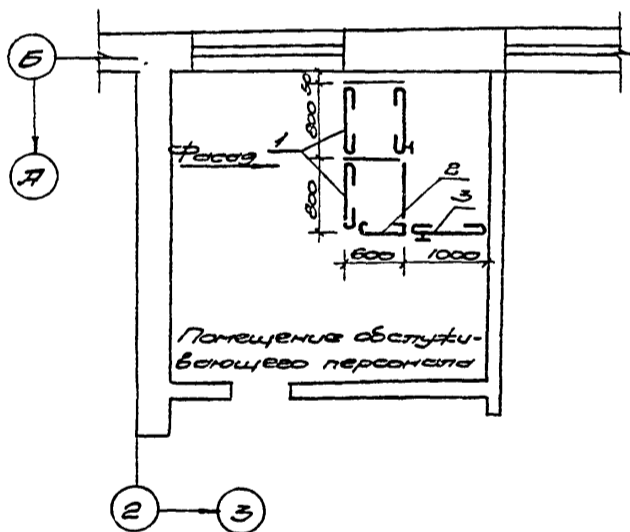
Панель №1

Панель №2

Левая поворотная рама



План щита
1:50



Поз.	Обозначение	Наименование	Кол.	Примеч.
1	ЩБК (800x800) - 201А	Щит блочный корпусный ТУЗБ.716-71	1	
2	ПНТ-П-ЩБК	Панель торцевая пробоя ТУЗБ.716-71	1	
3	ПНВ-ЭД-ЩБК	Панель вспомогательная с выжигательной дверью ТУЗБ.716-71	1	

Перечень приборов и аппаратов

Позиция	Наименование и технические характеристики	Тип	Кв.	И. установка по кр. черт. №	Примеч.
51	Термометр Шкода 0-3000	Э-377	2	-	
52	Термометр для сигнализации с выжигательной дверью ТУЗБ.716-71	СС-3	1	ТК4-112-63	
53	Кнопочный пост управления однофазный	ПКЕ-112-1	2	-	Панель черная
54	Переключатель	ПКУ-3-РСОС	4	-	Нагн. №4
55	Кнопочный универсальный	ПКУ-3-РСОС/Б	1	ТК4-127-63	Нагн. №59
56	Универсальный	ПКУ-3-РСОС	4	-	
57	Выключатель пакетный	ПВМ-10	3	ТК4-124-63	
58	Пускатель магнитный катушка ~220В	ПМЕ-III	10	ТК4-131-63	3
59	Реле промежуточного катушка ~220В	РП-9	1	-	
60	Реле времени	РВТ	2	-	
61	Пневматическое катушка ~220В	РВТ-2121	1	ТК4-131-63	
62	Катушка ~220В	РВТ-2122	1	-	
63	Реле чувствительное	РЧ21/0.5	17	ТК4-85-63	
64	Релектор 100В/400В ±10%	ПЗР-100	1	-	
65	Предохранитель	ПТ-1	2	ТК4-133-63	
76, 86	Вторичный показывающий самонаводящий прибор	ВРС-10000	3	ТК4-125-63	
55, 65	Прибор	ВРС-20000	2	-	
78, 82	Сумматор частотный реле искробезопасное	СЧ	2	ТК4-100-67	
Р41-Р47	Реле искробезопасное контроля соответствия	УКС-ЭН	7	ТК4-134-63	

Примечание

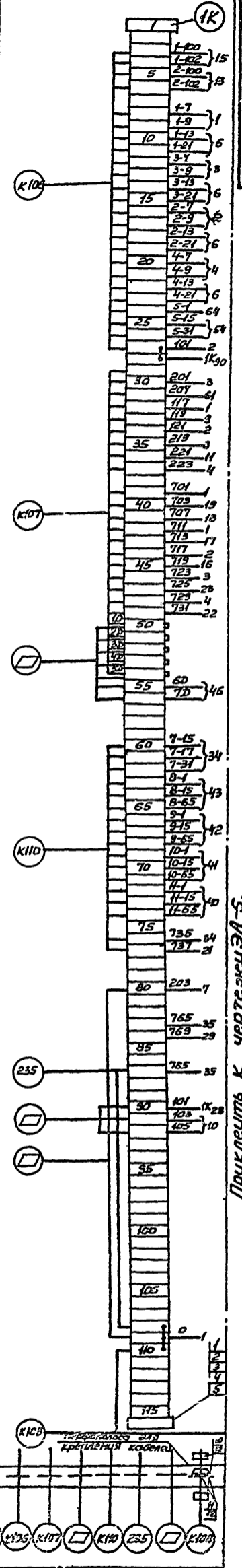
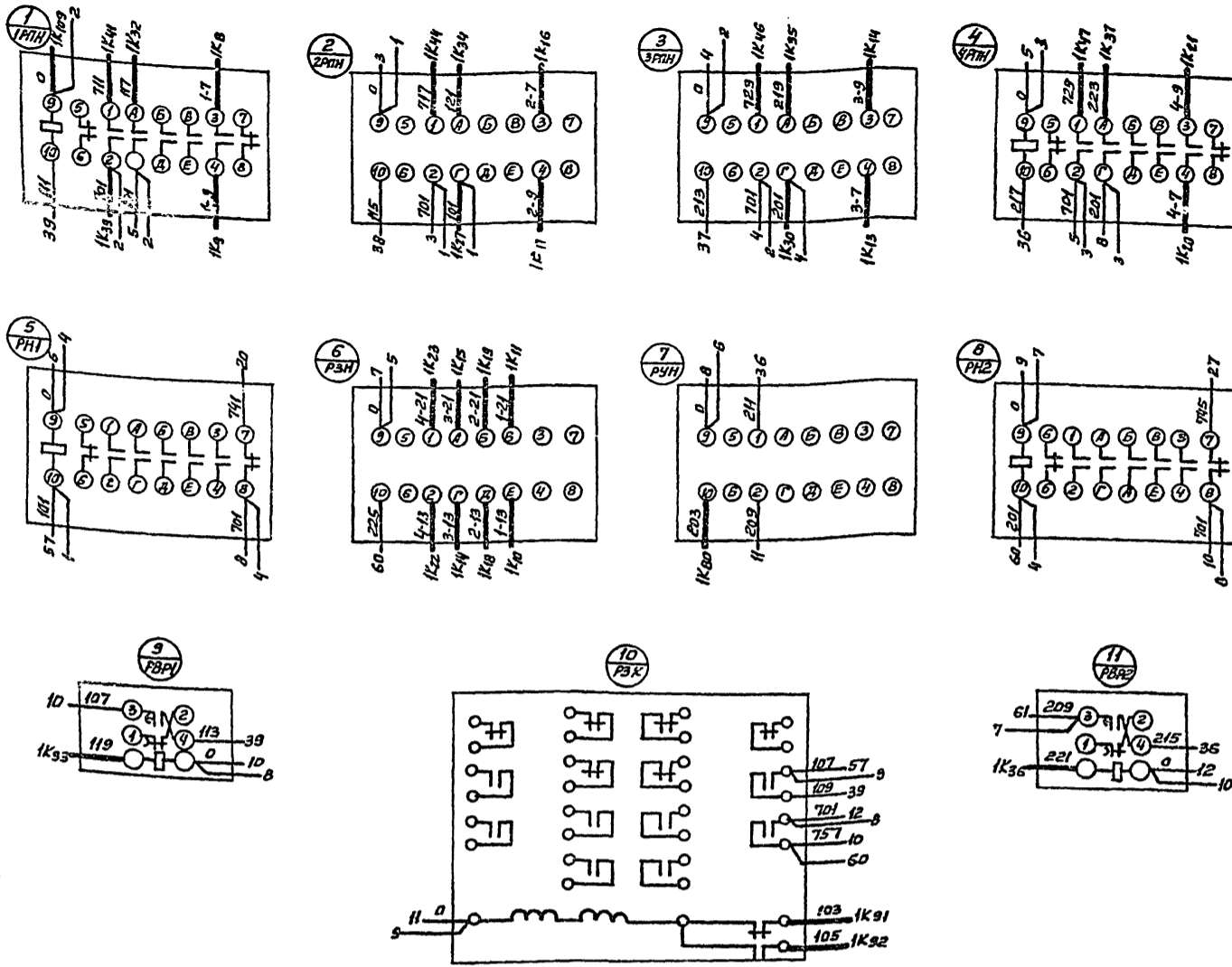
Схема соединений - черт. ЭА-45,6

Нагниси в рамках					
№	Нагниси	Кв.	№	Нагниси	Кв.
1	~220В. Контроль направления	1	21	Вентилятор 7	1
2	" " " "	1	22	Режим работы насоса 1	1
3	Насоса	1	23	Режим работы насоса 2	1
4	Аварийное отключение вводов	1	24	Режим работы насоса 3	1
5	секционного выключателя	1	25	Режим работы насоса 4	1
6	Авария насоса 1	1	26	Оборуд. Помещение обслуживания персонала	1
7	Авария насоса 2	1	27	Мастерская	1
8	Авария насоса 3	1	28	Щитовая	1
9	Авария насоса 4	1	29	Умывальник и коридор	1
10	Авария вентилятора 7	1	30	Расход	1
11	~220В. Цепи насосов 1,2	1	31	Расход	1
12	~220В. Цепи насосов 3,4	1	32	Давление	1
13	резервуар П1	1	33	Давление	1
14	Аварийный уровень резервуар П2	1	34	В. ~220В. раб. уровень	1
15	Аварийный уровень резервуар П1	1	35	Питание панели №2	1
16	Аварийный уровень резервуар П2	1	36	~220В. уровень	1
17	Резерв	2	37	резервуар П2	1
18	Опробование схемы	2	38	Магистраль	1
19	Свет сигнала	2	39	~220В. авар. уровень	1
20	челов. Питание панели	1		Приямое	1

Типовой проект 901-Э-60		ЭА-3	
Изм. Лист. Л. 001	Л. 002	Л. 003	Л. 004
Разреш. Проектной	Провер. Проектной	Провер. Проектной	Провер. Проектной
Руковод. Проектной	Исполн. Проектной	Исполн. Проектной	Исполн. Проектной
Наим. Проектной	Исполн. Проектной	Исполн. Проектной	Исполн. Проектной
Щит управления и контроля ЦУК.		Щит управления и контроля ЦУК.	
Общий 3/3		Общий 3/3	

901-Э-60

10
ЭА-3



Приклеить к чертежу ЭА-5.

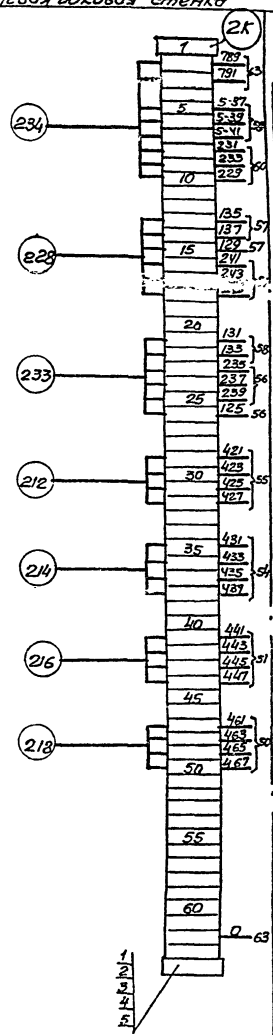
Данный чертеж рассматривать с чертежом ЭА-3.

Спецификация монтажных изделий.

Поз.	Обозначение	Наименование	Кол.	Примечания
1	ОНЧ-251-64	Зажим коммутационный ЗК-Н	175	
2	—	Зажим коммутационный ЗК-П	5	
3	ОНЧ-254-64	Колодка маркировочная КМ	4	
4	ОНЧ-247-64	Бирка маркировочная БМЧ	30	
5	—	Провод ПВ 1x1 ГОСТ 6328-62	250	
6	—	Полоса 4x12 ГОСТ 109-57	1400mm	для заделки клемм
7	ОНЧ-255-65	Рейка зажимов РЗ-32	5	
8	ОНЧ-255-65	Рейка зажимов РЗ-16	1	
9	—	Перфоуголок	1400mm	
10	—	Стан 15 ГОСТ 8969-59	2	
11	—	Контролька 15 ГОСТ 8968-59	4	
12	—	Труба медная 18x1-м ³ ГОСТ 617-54.	6	

Типовой проект. ЗС1-2-50. Альбом III.		ЭА-4
Исполн. М. Яковлев	Должн. Инж. В. Яковлев	Станция Водоканала
Разработ. Плеховский	Эксп. Плеховский	проект — 6/к
Проверил. Дворовев	Инж. Дворовев	
Руководил. Обозная	Инж. Обозная	
Нац. отобр. Фролов.	Инж. Фролов	
Щит управления и контроля ЦУК. Схема соединений.		Лист 1 из 3. Гостехиздат СССР. Саниобъектостроительный проект. Водоканалпроект.

Шиф. № проекта, наименование и дата, размер шрифта, наименование и дата, подпись и дата.



901-2-60							Листов	Лист		
		Заказная спецификация					2	1		
№	Наименование и характеристика	Тип	Единица измерения	Количество	по проекту	Завод-изготовитель или поставщик	Стоимость по смете в руб.		Примечание	
							Единицы	Общая		
1	2	3	4	5	6	7	8	9	10	11
	Аппаратура, установленная на щите ЩУК									
51	Амперметр электромагнитный Школа В-300а. Для включения через трансформатор тока 300/5	Э-377	шт.	2		З-9-3УП г.Краснодар				
52	Ампула для сигнальных ламп с колпачком молочно-го цвета. Напряжение 220В	СС-3	шт.	1		Завод "Электробит прибор" г.Трестанец				
53	Кнопочный пост управления одноштифтовой со штифтом черного цвета без надписи	ПКЕ-112-1	шт.	2		Завод "Реоостат" г.Великий Луки				
54	Переключатель кулачковый универсальный с револьверной рукояткой Надпись №47	ПКУЗ-12 С0102	шт.	4		Электротехнический завод г.Ташкент				
55	Переключатель кулачковый универсальный с револьверной рукояткой Надпись №59	ПКУЗ-12-Я2045	шт.	1		---				

901-2-60							Листов	Лист		
							2	2		
1	2	3	4	5	6	7	8	9	10	11
57	Выключатель пакетный Исполнение 2Э	ПВМ1-10	шт.	8		---				
58	Пускатель магнитный катушка ~220В	ПМЕ-111	шт.	10		Московский завод НВА				
59	Реле промежуточное Катушка ~220В	РП-9	шт.	1		Электротехнический завод г.Чебоксары				
60	Реле времени пневматическое Катушка ~220В	РВП-211	шт.	2		Харьков-				
61		РВП-2121	шт.	1		ский электро-				
62		РВП-2122	шт.	1		аппарат-				
63	Реле сигнальное, утопленного монтажа с задним присоединением при 600В ток короткого замыкания 0,50	РУ21/0,5	шт.	17		Электротехнический завод г.Чебоксары				
64	Резистор регулируемый 100 Вт 470 Ом ± 10%	ПЭВР-100	шт.	1		Завод сопротивления г.Ярославль				
65	Предохранитель трубчатый 250 В, 10 а ток плавкой вставки 1а	ПТ-1	шт.	2		ЛФЗ Треста "Севзапавтоматика"				

Титульный лист		901-2-60		Лист III		ЭЛ-7	
Исполн.	Проверен.	Утвержден.	Дата.	Взаимосвязь с проектом	Состав	Место	Дата
Исполн.	Проверен.	Утвержден.	Дата.	Взаимосвязь с проектом	Состав	Место	Дата
Заказная спецификация электроаппаратуры.				Лист 1 из 1			

901-2-60 Лист III

Госстрой СССР
ЦЕНТРАЛЬНЫЙ ИНСТИТУТ ТИПОВОГО ПРОЕКТИРОВАНИЯ
Свердловский филиал
620052, г.Свердловск-62, ул.Чебышева, 4
Заказ № 3856 Инв. № Сб 34-03 тираж 300
Сдано в печать 22.08 1983г цена 1-22