
МЕЖГОСУДАРСТВЕННЫЙ СОВЕТ ПО СТАНДАРТИЗАЦИИ, МЕТРОЛОГИИ И СЕРТИФИКАЦИИ
(МГС)

INTERSTATE COUNCIL FOR STANDARDIZATION, METROLOGY AND CERTIFICATION
(ISC)

МЕЖГОСУДАРСТВЕННЫЙ
СТАНДАРТ

ГОСТ
EN 410—
2014

СТЕКЛО И ИЗДЕЛИЯ ИЗ НЕГО

Методы определения оптических характеристик

Определение световых и солнечных характеристик

(EN 410:2011, IDT)

Издание официальное



Москва
Стандартинформ
2016

Предисловие

Цели, основные принципы и порядок проведения работ по межгосударственной стандартизации установлены ГОСТ 1.0—92 «Межгосударственная система стандартизации. Основные положения» и ГОСТ 1.2—2009 «Межгосударственная система стандартизации. Стандарты межгосударственные, правила и рекомендации по межгосударственной стандартизации. Правила разработки, принятия, применения, обновления и отмены»

Сведения о стандарте

- 1 ПОДГОТОВЛЕН Открытым акционерным обществом «Институт стекла» (ТК 41 «Стекло»)
- 2 ВНЕСЕН Федеральным агентством по техническому регулированию и метрологии (Росстандарт)
- 3 ПРИНЯТ Межгосударственным советом по стандартизации, метрологии и сертификации (протокол от 20 октября 2014 г. № 71-П)

За принятие проголосовали:

Краткое наименование страны по МК (ИСО 3166) 004—97	Код страны по МК (ИСО 3166) 004—97	Сокращенное наименование национального органа по стандартизации
Беларусь	BY	Госстандарт Республики Беларусь
Казахстан	KZ	Госстандарт Республики Казахстан
Киргизия	KG	Кыргызстандарт
Молдова	MD	Молдова-Стандарт
Россия	RU	Росстандарт
Таджикистан	TJ	Таджикстандарт
Узбекистан	UZ	Узстандарт
Украина	UA	Минэкономразвития Украины

4 Приказом Федерального агентства по техническому регулированию и метрологии от 15 апреля 2015 г. № 259-ст межгосударственный стандарт ГОСТ EN 410—2014 введен в действие в качестве национального стандарта Российской Федерации с 1 апреля 2016 г.

5 Настоящий стандарт идентичен европейскому региональному стандарту EN 410:2011 Glass in building — Determination of luminous and solar characteristics of glazing (Стекло в строительстве. Определение световых и солнечных характеристик остекления).

В стандарт внесены следующие редакционные изменения:

- наименование настоящего стандарта изменено относительно наименования европейского регионального стандарта в связи с особенностями построения межгосударственной системы стандартизации;

- настоящий стандарт дополнен приложениями ДА, ДБ, в которых приведены рекомендации по применению стандарта и сравнение терминологических статей.

Европейский региональный стандарт разработан техническим комитетом CEN/TC 129 «Стекло в строительстве» Европейского комитета по стандартизации (CEN).

Перевод с английского языка (en).

Официальные экземпляры европейского регионального стандарта, на основе которого подготовлен настоящий межгосударственный стандарт, и европейских региональных стандартов, на которые даны ссылки, имеются в Федеральном агентстве по техническому регулированию и метрологии.

В разделе «Нормативные ссылки» и тексте стандарта ссылки на европейские региональные стандарты актуализированы.

Сведения о соответствии межгосударственных стандартов ссылочным европейским региональным стандартам приведены в дополнительном приложении ДВ.

Степень соответствия — идентичная (IDT)

6 Приказом Федерального агентства по техническому регулированию и метрологии от 15 апреля 2015 г. № 259-ст ГОСТ Р 54164—2010 (ИСО 9050:2003) «Стекло и изделия из него. Методы определения оптических характеристик. Определение световых и солнечных характеристик» отменен с 1 апреля 2016 г.

7 ВВЕДЕН ВПЕРВЫЕ

Информация об изменениях к настоящему стандарту публикуется в ежегодном информационном указателе «Национальные стандарты», а текст изменений и поправок — в ежемесячном информационном указателе «Национальные стандарты». В случае пересмотра (замены) или отмены настоящего стандарта соответствующее уведомление будет опубликовано в ежемесячном информационном указателе «Национальные стандарты». Соответствующая информация, уведомление и тексты размещаются также в информационной системе общего пользования — на официальном сайте Федерального агентства по техническому регулированию и метрологии в сети Интернет

© Стандартиформ, 2016

В Российской Федерации настоящий стандарт не может быть полностью или частично воспроизведен, тиражирован и распространен в качестве официального издания без разрешения Федерального агентства по техническому регулированию и метрологии

Содержание

1 Область применения	1
2 Нормативные ссылки	1
3 Термины и определения	2
4 Обозначения	2
5 Определение характеристик	3
5.1 Общие положения	3
5.2 Коэффициент пропускания света	3
5.3 Коэффициент отражения света	5
5.4 Коэффициент общего пропускания солнечной энергии (солнечный фактор)	6
5.5 Коэффициент пропускания ультрафиолетового излучения	11
5.6 Общий индекс цветопередачи	12
5.7 Коэффициент затенения	14
6 Представление результатов	14
7 Протокол испытаний	14
Приложение А (обязательное) Методика расчета спектральных характеристик листового стекла разной толщины и/или цвета	22
Приложение В (обязательное) Методика расчета спектральных характеристик многослойного стекла	25
Приложение С (справочное) Методика расчета спектральных характеристик стекла с шелкотрафаретным рисунком	41
Приложение D (справочное) Пример расчета общего индекса цветопередачи	42
Приложение ДА (рекомендуемое) Рекомендации по применению стандарта	44
Приложение ДБ (справочное) Сравнение терминов и определений, приведенных в настоящем стандарте, с терминами и определениями по ГОСТ 33004—2014	46
Приложение ДВ (справочное) Сведения о соответствии межгосударственных стандартов ссылочным европейским региональным стандартам	47
Библиография	48

Введение

В настоящем стандарте приведены формулы для точных расчетов спектральных характеристик остекления, которые, однако, не учитывают погрешностей измерений спектральных характеристик, используемых в расчетах. Для простых систем остекления, где требуется несколько измерений, погрешность результатов может быть признана удовлетворительной при строгом соблюдении процедур измерений. Для сложных систем остекления, где требуется много измерений, увеличение количества измерений ведет к росту погрешности, что следует учитывать при рассмотрении конечных результатов.

Под термином «поверхность», применяемым в настоящем стандарте, понимается поверхность, характеризующая пропусканием и отражением световой интенсивности. То есть, взаимодействие со светом не когерентно, вся фазовая информация теряется. В случае тонких пленок (не рассматриваемых настоящим стандартом) поверхности характеризуются пропусканием и отражением световых амплитуд, то есть взаимодействие со светом когерентно, и фазовая информация доступна. В конечном счете поверхность с покрытием может быть описана как имеющая одну или более тонких пленок, и весь набор тонких пленок характеризуется пропусканием и отражением световой интенсивности.

В представленной в приложении В методике расчета спектральных характеристик многослойного стекла рассматривается стекло с покрытием. Эту же методику можно применять для стекла с полимерной пленкой.

СТЕКЛО И ИЗДЕЛИЯ ИЗ НЕГО**Методы определения оптических характеристик****Определение световых и солнечных характеристик**

Glass and glass products. Optical characteristics determination methods.
Determination of luminous and solar characteristics

Дата введения — 2016—04—01

1 Область применения

Настоящий стандарт устанавливает методы определения световых и солнечных характеристик остекления зданий. Эти характеристики могут использоваться для расчетов уровня освещенности, обогрева и охлаждения помещений и сравнения различных типов остекления.

Настоящий стандарт распространяется на обычное и солнцезащитное (поглощающее или отражающее солнечное излучение) остекление, применяемое для вертикального или горизонтального остекления световых проемов. Приведены соответствующие формулы для однослойного, двухслойного и трехслойного остекления.

Положения настоящего стандарта применимы ко всем прозрачным материалам, за исключением тех (например, некоторых полимерных материалов), которые характеризуются значительным пропусканием теплового излучения в диапазоне длин волн от 5 до 50 мкм.

Материалы со светорассеивающими свойствами рассматриваются как обычные прозрачные материалы при соблюдении определенных условий (см. 5.2).

Световые и солнечные характеристики стекла при косом падении излучения не включены в настоящий стандарт. Ссылки на научно-исследовательские работы в этой области приведены в [1], [2] и [3].

2 Нормативные ссылки

Для применения настоящего стандарта необходимы следующие ссылочные документы. Для недатированных ссылок применяют последнее издание ссылочного документа (включая все его изменения).

EN 673:2011 Glass in building — Determination of thermal transmittance (U value) — Calculation method (Стекло в строительстве. Определение коэффициента теплопередачи (величины U). Метод расчета)

EN 674:2011 Glass in building — Determination of thermal transmittance (U value) — Guarded hot plate method (Стекло в строительстве. Определение коэффициента теплопередачи (величины U). Метод защищенной горячей пластины)

EN 675:2011 Glass in building — Determination of thermal transmittance (U value) — Heat flow meter method (Стекло в строительстве. Определение коэффициента теплопередачи (величины U). Метод измерения теплового потока)

EN 12898:2001 Glass in building — Determination of the emissivity (Стекло в строительстве. Определение коэффициента эмиссии)

3 Термины и определения

В настоящем стандарте применены следующие термины с соответствующими определениями:

3.1 коэффициент пропускания света (light transmittance): Пропущенная стеклом доля потока света, упавшего на стекло.

3.2 коэффициент отражения света (light reflectance): Отраженная стеклом доля потока света, упавшего на стекло.

3.3 коэффициент общего пропускания солнечной энергии (солнечный фактор) (total solar energy transmittance (solar factor)): Общее количество солнечной энергии, пропущенное стеклом.

3.4 коэффициент пропускания солнечного излучения (solar direct transmittance): Пропущенная стеклом доля потока солнечного излучения, упавшего на стекло.

3.5 нормальный коэффициент эмиссии (normal emissivity): Отношение мощности излучения поверхности стекла в направлении нормали к поверхности к мощности излучения абсолютно черного тела.

Примечание — Нормальный коэффициент эмиссии определяют по EN 12898.

3.6 коэффициент отражения солнечного излучения (solar direct reflectance): Отраженная стеклом доля потока солнечного излучения, упавшего на стекло.

3.7 коэффициент пропускания ультрафиолетового излучения (ultraviolet transmittance): Пропущенная стеклом доля потока ультрафиолетового излучения, упавшего на стекло.

3.8 индекс цветопередачи (colour rendering index (in transmission)): Изменение цвета объекта при его освещении светом, прошедшим сквозь стекло.

3.9 коэффициент затенения (shading coefficient): Отношение солнечного фактора стекла к солнечному фактору эталонного стекла (бесцветного флоат-стекла).

4 Обозначения

D_{65} — стандартный источник света D_{65}

UV — ультрафиолетовое излучение

τ_{UV} — коэффициент пропускания ультрафиолетового излучения

$\tau(\lambda)$ — спектральный коэффициент пропускания

$\rho(\lambda)$ — спектральный коэффициент отражения

τ_v — коэффициент пропускания света

ρ_v — коэффициент отражения света

τ_e — коэффициент пропускания солнечного излучения

ρ_e — коэффициент отражения солнечного излучения

g — коэффициент общего пропускания солнечной энергии (солнечный фактор)

R_a — общий индекс цветопередачи

D_λ — относительное спектральное распределение энергии излучения стандартного источника света D_{65}

$V(\lambda)$ — относительная спектральная чувствительность

α_e — коэффициент поглощения солнечного излучения

Φ_e — падающий на остекление поток солнечного излучения

q_i — коэффициент вторичной теплопередачи в помещение

q_e — коэффициент вторичной теплопередачи наружу

S_λ — относительное спектральное распределение энергии солнечного излучения

h_e — коэффициент внешнего теплообмена

h_i — коэффициент внутреннего теплообмена

ε — коэффициент эмиссии (откорректированный)

ε_n — нормальный коэффициент эмиссии

- Λ — коэффициент термического пропускания
 λ — длина волны
 $\Delta\lambda$ — интервал длин волн
 U_λ — относительное спектральное распределение энергии ультрафиолетовой части солнечного излучения
 SC — коэффициент затенения

5 Определение характеристик

5.1 Общие положения

Характеристики определяют при квазипараллельном, близком к нормальному падении излучения (см. [4]) с использованием относительного спектрального распределения энергии излучения стандартного источника света $D65$ (таблица 1), солнечного излучения (таблица 2) и ультрафиолетовой части солнечного излучения (таблица 3).

Определяют следующие характеристики:

- спектральный коэффициент пропускания $\tau(\lambda)$ и спектральный коэффициент отражения $\rho(\lambda)$ в диапазоне длин волн от 300 до 2500 нм;
- коэффициент пропускания света τ_v и коэффициент отражения света ρ_v для стандартного источника света $D65$;
- коэффициент пропускания солнечного излучения τ_e и коэффициент отражения солнечного излучения ρ_e ;
- коэффициент общего пропускания солнечной энергии (солнечный фактор) g ;
- коэффициент пропускания ультрафиолетового излучения τ_{UV} ;
- общий индекс цветопередачи R_a ;
- общий коэффициент затенения SC .

Основными характеристиками остекления являются τ_v и g , остальные характеристики определяют для получения дополнительной информации.

Значения характеристик стекла другой толщины (для стекла без покрытия) или другого базового стекла, на которое нанесено такое же покрытие, можно рассчитать в соответствии с приложением А.

Методика расчета спектральных характеристик многослойного стекла приведена в приложении В.

Указания по расчету спектральных характеристик стекла с шелкотрафаретным рисунком приведены в приложении С.

5.2 Коэффициент пропускания света

Коэффициент пропускания света τ_v остекления вычисляют по формуле

$$\tau_v = \frac{\sum_{\lambda=380 \text{ нм}}^{780 \text{ нм}} D_\lambda \tau(\lambda) V(\lambda) \Delta\lambda}{\sum_{\lambda=380 \text{ нм}}^{780 \text{ нм}} D_\lambda V(\lambda) \Delta\lambda}, \quad (1)$$

где D_λ — относительное спектральное распределение энергии излучения стандартного источника света $D65$ (см. [5]);

$\tau(\lambda)$ — спектральный коэффициент пропускания остекления;

$V(\lambda)$ — относительная спектральная чувствительность дневного зрения стандартного наблюдателя (см. [5]);

$\Delta\lambda$ — интервал длин волн.

В таблице 1 приведены значения $D_\lambda V(\lambda) \Delta\lambda$ с интервалом длин волн 10 нм. Таблица составлена так, что $\sum D_\lambda V(\lambda) \Delta\lambda = 1$.

Спектральный коэффициент пропускания $\tau(\lambda)$ многослойного остекления рассчитывают по спектральным коэффициентам пропускания и отражения его отдельных слоев, как указано ниже.

Двухслойное остекление:

$$\tau(\lambda) = \frac{\tau_1(\lambda)\tau_2(\lambda)}{1 - \rho'_1(\lambda)\rho_2(\lambda)}, \quad (2)$$

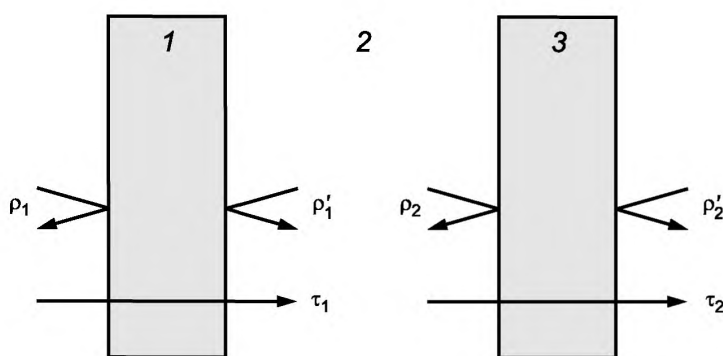
где $\tau_1(\lambda)$ — спектральный коэффициент пропускания первого (наружного) слоя;

$\tau_2(\lambda)$ — спектральный коэффициент пропускания второго слоя;

$\rho'_1(\lambda)$ — спектральный коэффициент отражения первого (наружного) слоя со стороны, противоположной падению излучения;

$\rho_2(\lambda)$ — спектральный коэффициент отражения второго слоя со стороны падения излучения.

Данные характеристики проиллюстрированы на рисунке 1.



1 — первый слой; 2 — межстекольное пространство; 3 — второй слой

Рисунок 1 — Коэффициенты пропускания и отражения двухслойного остекления (однокамерного стеклопакета)

Трехслойное остекление:

$$\tau(\lambda) = \frac{\tau_1(\lambda)\tau_2(\lambda)\tau_3(\lambda)}{[1 - \rho'_1(\lambda)\rho_2(\lambda)] \cdot [1 - \rho'_2(\lambda)\rho_3(\lambda)] - \tau_2^2(\lambda)\rho'_1(\lambda)\rho_3(\lambda)}, \quad (3)$$

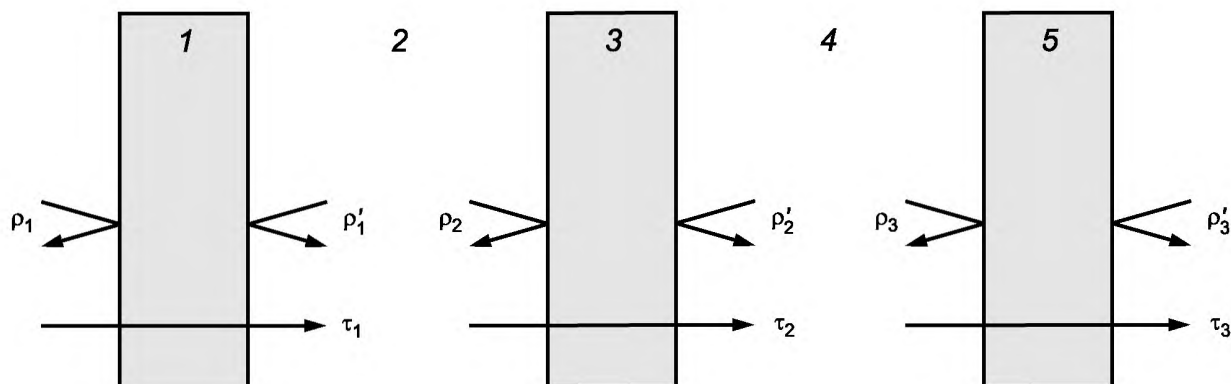
где $\tau_1(\lambda)$, $\tau_2(\lambda)$, $\rho'_1(\lambda)$, $\rho_2(\lambda)$ — см. пояснения к формуле (2);

$\tau_3(\lambda)$ — спектральный коэффициент пропускания третьего слоя;

$\rho'_2(\lambda)$ — спектральный коэффициент отражения второго слоя со стороны, противоположной падению излучения;

$\rho_3(\lambda)$ — спектральный коэффициент отражения третьего слоя со стороны падения излучения.

Данные характеристики проиллюстрированы на рисунке 2.



1 — первый слой; 2 — межстекольное пространство 1; 3 — второй слой; 4 — межстекольное пространство 2; 5 — третий слой

Рисунок 2 — Коэффициенты пропускания и отражения трехслойного остекления (двухкамерного стеклопакета)

Остекление, состоящее более чем из трех слоев, рассчитывают по формулам, аналогичным (2) и (3), вычисляя $\tau(\lambda)$ по спектральным коэффициентам отдельных слоев. Например, для остекления, состоящего из пяти слоев, расчет может быть произведен следующим образом:

а) первые три слоя рассматривают как отдельное трехслойное остекление и рассчитывают его спектральные характеристики;

б) такой же расчет проводят для двух оставшихся слоев как для отдельного двухслойного остекления;

с) вычисляют $\tau(\lambda)$ пятислойного остекления, рассматривая его как двухслойное остекление, слоями которого являются рассмотренные ранее трехслойное и двухслойное остекления.

Примечания

1 При испытании светорассеивающих материалов следует использовать интегрирующую сферу. Размеры и апертура сферы должны быть достаточно большими, чтобы собрать весь рассеянный свет и получить приемлемые усредненные значения для неоднородно рассеивающей узорчатой поверхности.

2 Измерения светорассеивающего стекла включены в программу сравнительных испытаний, проводимых под контролем технического комитета 10 Международной комиссии по стеклу. Ожидается, что результатом выполнения этой программы будут предложения по усовершенствованию методик измерений и расчетов.

5.3 Коэффициент отражения света

Коэффициент отражения света ρ_v остекления вычисляют по формуле

$$\rho_v = \frac{\sum_{\lambda=380 \text{ нм}}^{780 \text{ нм}} D_\lambda \rho(\lambda) V(\lambda) \Delta\lambda}{\sum_{\lambda=380 \text{ нм}}^{780 \text{ нм}} D_\lambda V(\lambda) \Delta\lambda}, \quad (4)$$

где D_λ , $V(\lambda)$, $\Delta\lambda$ — см. пояснения в 5.2;

$\rho(\lambda)$ — спектральный коэффициент отражения остекления.

Спектральный коэффициент отражения $\rho(\lambda)$ многослойного остекления рассчитывают по спектральным коэффициентам пропускания и отражения его отдельных слоев, как указано ниже.

Спектральный коэффициент наружного отражения двухслойного остекления вычисляют по формуле

$$\rho(\lambda) = \rho_1(\lambda) + \frac{\tau_1^2(\lambda)\rho_2(\lambda)}{1 - \rho_1'(\lambda)\rho_2(\lambda)}, \quad (5)$$

где $\tau_1(\lambda)$, $\rho_2(\lambda)$, $\rho_1'(\lambda)$ — см. пояснения в 5.2;

$\rho_1'(\lambda)$ — спектральный коэффициент отражения первого (наружного) слоя со стороны падения излучения.

Для расчета спектрального коэффициента внутреннего отражения двухслойного остекления может быть выведена аналогичная формула.

Спектральный коэффициент наружного отражения трехслойного остекления вычисляют по формуле

$$\rho(\lambda) = \rho_1(\lambda) + \frac{\tau_1^2(\lambda)\rho_2(\lambda)[1 - \rho_2'(\lambda)\rho_3(\lambda)] + \tau_1^2(\lambda)\tau_2^2(\lambda)\rho_3(\lambda)}{[1 - \rho_1'(\lambda)\rho_2(\lambda)][1 - \rho_2'(\lambda)\rho_3(\lambda)] - \tau_2^2(\lambda)\rho_1'(\lambda)\rho_3(\lambda)}, \quad (6)$$

где $\rho_3(\lambda)$ — спектральный коэффициент отражения третьего слоя со стороны падения излучения;

$\tau_1(\lambda)$, $\tau_2(\lambda)$, $\rho_1(\lambda)$, $\rho_2(\lambda)$, $\rho_1'(\lambda)$, $\rho_2'(\lambda)$ — см. пояснения в 5.2 и 5.3.

Для расчета спектрального коэффициента внутреннего отражения трехслойного остекления может быть выведена аналогичная формула.

Расчет для остекления, состоящего более чем из трех слоев, может быть проведен способом, указанным в 5.2.

5.4 Коэффициент общего пропускания солнечной энергии (солнечный фактор)

5.4.1 Расчет

Коэффициент общего пропускания солнечной энергии g вычисляют как сумму коэффициентов пропускания солнечного излучения τ_e и вторичной теплопередачи в помещение q_j (см. 5.4.3 и 5.4.6), где q_j характеризует теплопередачу за счет конвекции и длинноволнового инфракрасного излучения части солнечного излучения, которая была поглощена остеклением:

$$g = \tau_e + q_j. \quad (7)$$

5.4.2 Разделение потока солнечного излучения

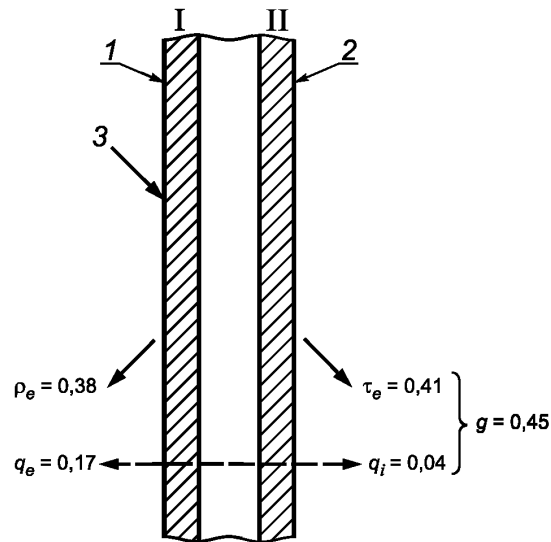
Падающий на остекление поток солнечного излучения ϕ_e делится на три части (см. рисунок 3):

- пропущенная часть $\tau_e \phi_e$;
- отраженная часть $\rho_e \phi_e$;
- поглощенная часть $\alpha_e \phi_e$.

где τ_e — коэффициент пропускания солнечного излучения (см. 5.4.3);

ρ_e — коэффициент отражения солнечного излучения (см. 5.4.4);

α_e — коэффициент поглощения солнечного излучения (см. 5.4.5).



1 — наружный слой; 2 — внутренний слой; 3 — падающий поток излучения

Рисунок 3 — Пример разделения падающего на остекление потока солнечного излучения

Указанные три коэффициента связаны между собой соотношением

$$\tau_e + \rho_e + \alpha_e = 1. \quad (8)$$

Поглощенная часть $\alpha_e \phi_e$ затем делится на две части: $q_i \phi_e$ и $q_e \phi_e$, представляющие собой количество энергии, переданное соответственно внутрь и наружу:

$$\alpha_e = q_i + q_e, \quad (9)$$

где q_i — коэффициент вторичной теплопередачи в помещении;
 q_e — коэффициент вторичной теплопередачи наружу.

5.4.3 Коэффициент пропускания солнечного излучения

Коэффициент пропускания солнечного излучения τ_e остекления вычисляют по формуле

$$\tau_e = \frac{\sum_{\lambda=300 \text{ нм}}^{2500 \text{ нм}} S_{\lambda} \tau(\lambda) \Delta\lambda}{\sum_{\lambda=300 \text{ нм}}^{2500 \text{ нм}} S_{\lambda} \Delta\lambda}, \quad (10)$$

где S_{λ} — относительное спектральное распределение энергии солнечного излучения (см. таблицу 2);
 $\tau(\lambda)$ — спектральный коэффициент пропускания остекления;
 $\Delta\lambda$ — интервал длин волн.

Спектральный коэффициент пропускания $\tau(\lambda)$ многослойного остекления рассчитывают в соответствии с 5.2.

Данные относительного спектрального распределения S_{λ} , используемые для расчета коэффициента пропускания солнечного излучения, выбраны из CIE 85 [6].

Соответствующие значения $S_{\lambda} \Delta\lambda$ приведены в таблице 2. Таблица составлена так, что $\sum S_{\lambda} \Delta\lambda = 1$.

Примечание — В отличие от реальных ситуаций для упрощения считают, что относительное спектральное распределение энергии солнечного излучения (см. таблицу 2) не зависит от атмосферных условий (например, пыли, тумана, влажности) и что солнечное излучение падает на остекление в виде пучка параллельных лучей нормально к поверхности. Ошибки, возникающие при таком допущении, несущественны.

5.4.4 Коэффициент отражения солнечного излучения

Коэффициент отражения солнечного излучения ρ_e остекления вычисляют по формуле

$$\rho_e = \frac{\sum_{\lambda=300 \text{ нм}}^{2500 \text{ нм}} S_\lambda \rho(\lambda) \Delta\lambda}{\sum_{\lambda=300 \text{ нм}}^{2500 \text{ нм}} S_\lambda \Delta\lambda}, \quad (11)$$

где S_λ — относительное спектральное распределение энергии солнечного излучения (см. таблицу 2);
 $\rho(\lambda)$ — спектральный коэффициент отражения остекления;
 $\Delta\lambda$ — интервал длин волн.

Спектральный коэффициент отражения $\rho(\lambda)$ многослойного остекления рассчитывают в соответствии с 5.3.

5.4.5 Коэффициент поглощения солнечного излучения

Коэффициент поглощения солнечного излучения α_e вычисляют по 5.4.2, уравнение (8).

5.4.6 Коэффициент вторичной теплопередачи в помещении

5.4.6.1 Граничные условия

Для расчета коэффициента вторичной теплопередачи в помещении q_i необходимо знать коэффициенты внешнего h_e и внутреннего h_i теплообмена остекления. Эти коэффициенты зависят главным образом от расположения остекления, скорости ветра, наружной и внутренней температуры и температуры двух внешних поверхностей остекления.

Поскольку целью настоящего стандарта является предоставление базовой информации о характеристиках остекления, для упрощения приняты следующие стандартные условия:

- расположение остекления: вертикальное;
- наружная поверхность: скорость ветра примерно 4 м/с, коэффициент эмиссии (откорректированный) 0,837;
- внутренняя поверхность: естественная конвекция, коэффициент эмиссии выбирается дополнительно;
- воздушные промежутки не вентилируются.

Для этих стандартных усредненных условий получены следующие стандартные значения h_e и h_i :

$$h_e = 25 \text{ Вт}/(\text{м}^2 \cdot \text{К});$$

$$h_i = \left(3,6 + \frac{4,1\varepsilon_i}{0,837} \right) \text{ Вт}/(\text{м}^2 \cdot \text{К}),$$

где ε_i — коэффициент эмиссии (откорректированный) внутренней поверхности.

Для натрий-кальций-силикатного и боросиликатного стекла без покрытия $\varepsilon_i = 0,837$, $h_i = 7,7 \text{ Вт}/(\text{м}^2 \cdot \text{К})$. Коэффициент эмиссии (откорректированный) определяют по EN 12898.

Примечание — Значения ε_i менее 0,837 (обусловленные наличием на поверхности стекла покрытия с более высоким коэффициентом отражения в дальней инфракрасной области) принимают в расчет только при условии отсутствия конденсации на поверхности с покрытием.

5.4.6.2 Однослойное остекление

Коэффициент вторичной теплопередачи в помещении q_i однослойного остекления вычисляют по формуле

$$q_i = \alpha_e \frac{h_i}{h_e + h_i}, \quad (12)$$

где α_e — коэффициент поглощения солнечного излучения по 5.4.5;
 h_e и h_i — коэффициенты внешнего и внутреннего теплообмена по 5.4.6.1.

5.4.6.3 Двухслойное остекление

Коэффициент вторичной теплопередачи в помещение q_i двухслойного остекления вычисляют по формуле

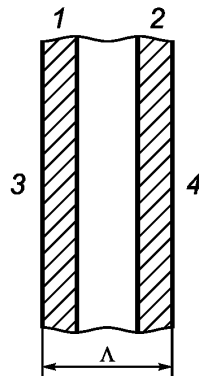
$$q_i = \frac{\left(\frac{\alpha_{e1} + \alpha_{e2} + \frac{\alpha_{e2}}{\Lambda}}{h_e} \right)}{\left(\frac{1}{h_i} + \frac{1}{h_e} + \frac{1}{\Lambda} \right)}, \quad (13)$$

где h_e и h_i — коэффициенты внешнего и внутреннего теплообмена по 5.4.6.1;

α_{e1} — коэффициент поглощения солнечного излучения наружного слоя двухслойного остекления;

α_{e2} — коэффициент поглощения солнечного излучения второго слоя двухслойного остекления;

Λ — коэффициент термического пропускания между наружной и внутренней поверхностями двухслойного остекления (см. рисунок 4).



1 — первый слой; 2 — второй слой; 3 — наружное пространство; 4 — внутреннее пространство

Рисунок 4 — Коэффициент термического пропускания Λ

Коэффициенты α_{e1} и α_{e2} вычисляют по формулам

$$\alpha_{e1} = \frac{\sum_{\lambda=300 \text{ нм}}^{2500 \text{ нм}} S_{\lambda} \left\{ \alpha_1(\lambda) + \frac{\alpha'_1(\lambda) \tau_1(\lambda) \rho_2(\lambda)}{1 - \rho'_1(\lambda) \rho_2(\lambda)} \right\} \Delta\lambda}{\sum_{\lambda=300 \text{ нм}}^{2500 \text{ нм}} S_{\lambda} \Delta\lambda}, \quad (14)$$

$$\alpha_{e2} = \frac{\sum_{\lambda=300 \text{ нм}}^{2500 \text{ нм}} S_{\lambda} \left\{ \frac{\alpha_2(\lambda) \tau_1(\lambda)}{1 - \rho'_1(\lambda) \rho_2(\lambda)} \right\} \Delta\lambda}{\sum_{\lambda=300 \text{ нм}}^{2500 \text{ нм}} S_{\lambda} \Delta\lambda}, \quad (15)$$

где $\alpha_1(\lambda)$ — спектральный коэффициент поглощения наружного слоя со стороны падения излучения, вычисляемый по формуле

$$\alpha_1(\lambda) = 1 - \tau_1(\lambda) - \rho_1(\lambda), \quad (16)$$

$\alpha'_1(\lambda)$ — спектральный коэффициент поглощения наружного слоя со стороны, противоположной падению излучения, вычисляемый по формуле

$$\alpha'_1(\lambda) = 1 - \tau_1(\lambda) - \rho'_1(\lambda), \quad (17)$$

$\alpha_2(\lambda)$ — спектральный коэффициент поглощения второго слоя со стороны падения излучения, вычисляемый по формуле

$$\alpha_2(\lambda) = 1 - \tau_2(\lambda) - \rho_2(\lambda), \quad (18)$$

$S_\lambda \Delta\lambda$ — см. пояснения в 5.4.3;

$\tau_1(\lambda)$, $\rho_2(\lambda)$, $\rho'_1(\lambda)$ — см. пояснения в 5.2.

Коэффициент термического пропускания Λ по возможности рассчитывают по EN 673 или измеряют по EN 674 или EN 675.

5.4.6.4 Трехслойное остекление

Коэффициент вторичной теплопередачи в помещение q_i трехслойного остекления вычисляют по формуле

$$q_i = \frac{\left(\frac{\alpha_{e3} + \alpha_{e3} + \alpha_{e2} + \alpha_{e3} + \alpha_{e2} + \alpha_{e1}}{\Lambda_{23} \Lambda_{12} h_e} \right)}{\left(\frac{1}{h_i} + \frac{1}{h_e} + \frac{1}{\Lambda_{12}} + \frac{1}{\Lambda_{23}} \right)}, \quad (19)$$

где α_{e1} — коэффициент поглощения солнечного излучения наружного слоя трехслойного остекления;

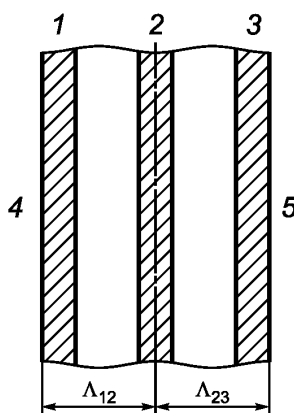
α_{e2} — коэффициент поглощения солнечного излучения второго слоя трехслойного остекления;

α_{e3} — коэффициент поглощения солнечного излучения третьего слоя трехслойного остекления;

h_e и h_i — коэффициенты внешнего и внутреннего теплообмена по 5.4.6.1;

Λ_{12} — коэффициент термического пропускания между наружной поверхностью первого слоя и серединой второго слоя (см. рисунок 5);

Λ_{23} — коэффициент термического пропускания между серединой второго слоя и внутренней поверхностью третьего слоя (см. рисунок 5);



1 — первый слой; 2 — второй слой; 3 — третий слой; 4 — наружное пространство; 5 — внутреннее пространство

Рисунок 5 — Коэффициенты термического пропускания Λ_{12} и Λ_{23}

Коэффициенты α_{e1} , α_{e2} и α_{e3} вычисляются по формулам

$$\alpha_{e1} = \frac{\sum_{\lambda=300 \text{ нм}}^{2500 \text{ нм}} S_{\lambda} \left\{ \alpha_1(\lambda) + \frac{\tau_1(\lambda) \alpha'_1(\lambda) \rho_2(\lambda) [1 - \rho'_2(\lambda) \rho_3(\lambda)] + \tau_1(\lambda) \tau_2^2(\lambda) \alpha'_1(\lambda) \rho_3(\lambda)}{[1 - \rho'_1(\lambda) \rho_2(\lambda)] \cdot [1 - \rho'_2(\lambda) \rho_3(\lambda)] - \tau_2^2(\lambda) \rho'_1(\lambda) \rho_3(\lambda)} \right\} \Delta\lambda}{\sum_{\lambda=300 \text{ нм}}^{2500 \text{ нм}} S_{\lambda} \Delta\lambda}, \quad (20)$$

$$\alpha_{e2} = \frac{\sum_{\lambda=300 \text{ нм}}^{2500 \text{ нм}} S_{\lambda} \left\{ \frac{\tau_1(\lambda) \alpha_2(\lambda) [1 - \rho'_2(\lambda) \rho_3(\lambda)] + \tau_1(\lambda) \tau_2(\lambda) \alpha'_2(\lambda) \rho_3(\lambda)}{[1 - \rho'_1(\lambda) \rho_2(\lambda)] \cdot [1 - \rho'_2(\lambda) \rho_3(\lambda)] - \tau_2^2(\lambda) \rho'_1(\lambda) \rho_3(\lambda)} \right\} \Delta\lambda}{\sum_{\lambda=300 \text{ нм}}^{2500 \text{ нм}} S_{\lambda} \Delta\lambda}, \quad (21)$$

$$\alpha_{e3} = \frac{\sum_{\lambda=300 \text{ нм}}^{2500 \text{ нм}} S_{\lambda} \left\{ \frac{\tau_1(\lambda) \tau_2(\lambda) \alpha_3(\lambda)}{[1 - \rho'_1(\lambda) \rho_2(\lambda)] \cdot [1 - \rho'_2(\lambda) \rho_3(\lambda)] - \tau_2^2(\lambda) \rho'_1(\lambda) \rho_3(\lambda)} \right\} \Delta\lambda}{\sum_{\lambda=300 \text{ нм}}^{2500 \text{ нм}} S_{\lambda} \Delta\lambda}, \quad (22)$$

где $\alpha_1(\lambda)$, $\alpha'_1(\lambda)$, $\alpha_2(\lambda)$ — см. пояснения в 5.4.6.3;

$\alpha'_2(\lambda)$ — спектральный коэффициент поглощения второго слоя со стороны, противоположной падению излучения, вычисляемый по формуле

$$\alpha'_2(\lambda) = 1 - \tau_2(\lambda) - \rho'_2(\lambda), \quad (23)$$

$\alpha_3(\lambda)$ — спектральный коэффициент поглощения третьего слоя со стороны падения излучения, вычисляемый по формуле

$$\alpha_3(\lambda) = 1 - \tau_3(\lambda) - \rho_3(\lambda), \quad (24)$$

S_{λ} , $\Delta\lambda$ — см. пояснения в 5.4.3.

Коэффициенты термического пропускания Λ_{12} и Λ_{23} определяют в соответствии с 5.4.6.3.

5.5 Коэффициент пропускания ультрафиолетового излучения

Ультрафиолетовая часть солнечного излучения включает диапазоны УФ-В (от 280 до 315 нм) и УФ-А (от 315 до 380 нм). Стандартное относительное спектральное распределение энергии ультрафиолетовой части солнечного излучения U_{λ} приведено в [7]. В таблице 3 приведены значения $U_{\lambda} \Delta\lambda$ с интервалом длин волн 5 нм для УФ-диапазона. Таблица составлена так, что $\sum U_{\lambda} \Delta\lambda = 1$ для всего УФ-диапазона.

Коэффициент пропускания ультрафиолетового излучения τ_{UV} вычисляют по формуле

$$\tau_{UV} = \frac{\sum_{\lambda=280 \text{ нм}}^{380 \text{ нм}} U_{\lambda} \tau(\lambda) \Delta\lambda}{\sum_{\lambda=280 \text{ нм}}^{380 \text{ нм}} U_{\lambda} \Delta\lambda}, \quad (25)$$

где $\tau(\lambda)$ — спектральный коэффициент пропускания остекления (см. 5.2);

U_{λ} — относительное спектральное распределение энергии ультрафиолетовой части солнечного излучения;

$\Delta\lambda$ — интервал длин волн.

Примечание — Для предоставления сведений о пропускании остеклением ультрафиолетового излучения в большинстве случаев достаточно указать τ_{UV} для всего УФ-диапазона солнечного излучения. Однако в некоторых ситуациях необходимы коэффициенты пропускания в диапазонах УФ-А и УФ-В.

5.6 Общий индекс цветопередачи

Свойство остекления изменять цвет прошедшего сквозь него света характеризуется общим индексом цветопередачи R_a . Этот индекс позволяет дать комплексную количественную оценку цветовых различий восьми эталонов цвета, освещенных светом стандартного источника $D65$ напрямую и светом того же источника, прошедшим сквозь остекление (см. [8]).

Примечание — В [8] общий индекс цветопередачи предлагается определять с помощью дискеты. Однако пользователь должен учитывать тот факт, что программа, содержащаяся на дискете, автоматически сравнивает свет, прошедший сквозь остекление, не со стандартным источником $D65$, а с источником, имеющим наиболее близкую цветовую температуру.

Спектральные коэффициенты отражения эталонов цвета $\beta_i(\lambda)$ (i от 1 до 8) приведены в таблице 4 (см. [8]). Относительное спектральное распределение энергии излучения стандартного источника света $D65$ приведено в таблице 5 (см. [5]).

Общий индекс цветопередачи рассчитывают по следующей методике.

Вычисляют координаты цвета X_t , Y_t , Z_t для света, пропущенного остеклением, по формулам

$$X_t = \sum_{\lambda=380 \text{ нм}}^{780 \text{ нм}} \frac{d\phi_e}{d\lambda} \tau(\lambda) \bar{x}(\lambda) \Delta\lambda, \quad (26)$$

$$Y_t = \sum_{\lambda=380 \text{ нм}}^{780 \text{ нм}} \frac{d\phi_e}{d\lambda} \tau(\lambda) \bar{y}(\lambda) \Delta\lambda, \quad (27)$$

$$Z_t = \sum_{\lambda=380 \text{ нм}}^{780 \text{ нм}} \frac{d\phi_e}{d\lambda} \tau(\lambda) \bar{z}(\lambda) \Delta\lambda, \quad (28)$$

где $\frac{d\phi_e}{d\lambda} \Delta\lambda$ — относительное спектральное распределение энергии излучения стандартного источника света $D65$, приведенное в таблице 5 (см. [5]);

$\tau(\lambda)$ — спектральный коэффициент пропускания остекления;

$\bar{x}(\lambda)$, $\bar{y}(\lambda)$, $\bar{z}(\lambda)$ — удельные спектральные координаты цвета стандартного наблюдателя CIE 1931, приведенные в таблице 6 (см. [5]).

Вычисляют координаты цвета для света, пропущенного остеклением и отраженного каждым из восьми эталонов цвета, по формулам

$$X_{t,i} = \sum_{\lambda=380 \text{ нм}}^{780 \text{ нм}} \frac{d\phi_e}{d\lambda} \tau(\lambda) \beta_i(\lambda) \bar{x}(\lambda) \Delta\lambda, \quad (29)$$

$$Y_{t,i} = \sum_{\lambda=380 \text{ нм}}^{780 \text{ нм}} \frac{d\phi_e}{d\lambda} \tau(\lambda) \beta_i(\lambda) \bar{y}(\lambda) \Delta\lambda, \quad (30)$$

$$Z_{t,i} = \sum_{\lambda=380 \text{ нм}}^{780 \text{ нм}} \frac{d\phi_e}{d\lambda} \tau(\lambda) \beta_i(\lambda) \bar{z}(\lambda) \Delta\lambda, \quad (31)$$

где $\beta_i(\lambda)$ — спектральные коэффициенты отражения каждого эталона цвета i (i от 1 до 8), приведенные в таблице 4.

Вычисляют координаты цвета в цветовом пространстве CIE 1960 по следующим формулам:

- для света, пропущенного остеклением

$$u_t = \frac{4X_t}{X_t + 15Y_t + 3Z_t}, \quad (32)$$

$$v_t = \frac{6Y_t}{X_t + 15Y_t + 3Z_t}, \quad (33)$$

- для света, пропущенного остеклением и затем отраженного эталоном цвета i

$$u_{t,i} = \frac{4X_{t,i}}{X_{t,i} + 15Y_{t,i} + 3Z_{t,i}}, \quad (34)$$

$$v_{t,i} = \frac{6Y_{t,i}}{X_{t,i} + 15Y_{t,i} + 3Z_{t,i}}. \quad (35)$$

Вычисляют координаты цвета с учетом поправки на искажение, возникающее при цветовой адаптации, для восьми эталонов цвета, освещенных светом, пропущенным остеклением, по формулам

$$u'_{t,i} = \frac{10,872 + 0,8802 \frac{c_{t,i}}{c_t} - 8,2544 \frac{d_{t,i}}{d_t}}{16,518 + 3,2267 \frac{c_{t,i}}{c_t} - 2,0636 \frac{d_{t,i}}{d_t}}, \quad (36)$$

$$v'_{t,i} = \frac{5,520}{16,518 + 3,2267 \frac{c_{t,i}}{c_t} - 2,0636 \frac{d_{t,i}}{d_t}}, \quad (37)$$

где c_t , d_t для света, пропущенного остеклением, $c_{t,i}$, $d_{t,i}$ для каждого эталона цвета i вычисляют по формулам:

- для света, пропущенного остеклением

$$c_t = \frac{1}{v_t} (4 - u_t - 10v_t), \quad (38)$$

$$d_t = \frac{1}{v_t} (1,708v_t + 0,404 - 1,48u_t), \quad (39)$$

- для света, пропущенного остеклением и затем отраженного эталоном цвета i

$$c_{t,i} = \frac{1}{v_{t,i}} (4 - u_{t,i} - 10v_{t,i}), \quad (40)$$

$$d_{t,i} = \frac{1}{v_{t,i}} (1,708v_{t,i} + 0,404 - 1,48u_{t,i}), \quad (41)$$

Вычисляют координаты цвета в цветовом пространстве CIE 1964 для каждого эталона цвета по формулам

$$W_{t,i}^* = 25 \left(\frac{100Y_{t,i}}{Y_t} \right)^{\frac{1}{3}} - 17, \quad (42)$$

$$U_{t,i}^* = 13W_{t,i}^* (u_{t,i}^* - 0,1978), \quad (43)$$

$$V_{t,i}^* = 13W_{t,i}^* (v_{t,i}^* - 0,3122). \quad (44)$$

Вычисляют отклонение координат цвета каждого эталона цвета i по формуле

$$\Delta E_i = \sqrt{(U_{t,i}^* - U_{r,i}^*)^2 + (V_{t,i}^* - V_{r,i}^*)^2 + (W_{t,i}^* - W_{r,i}^*)^2}. \quad (45)$$

Значения $U_{t,i}^*$, $V_{t,i}^*$, $W_{t,i}^*$ эталонов цвета, освещенных стандартным источником света $D65$ (без использования остекления), приведены в таблице 7 (см. [8]).

Вычисляют индекс цветопередачи каждого эталона цвета i по формуле

$$R_i = 100 - 4,6 \Delta E_i. \quad (46)$$

Вычисляют общий индекс цветопередачи по формуле

$$R_a = \frac{1}{8} \sum_{i=1}^8 R_i. \quad (47)$$

Максимально возможное значение общего индекса цветопередачи $R_a = 100$. Это значение может быть достигнуто, если спектральный коэффициент пропускания остекления постоянен во всем видимом диапазоне. В осветительной технике значения общего индекса цветопередачи $R_a > 90$ характеризуют очень хорошую, а $R_a > 80$ — хорошую передачу цвета.

Пример расчета R_a приведен в приложении D.

5.7 Коэффициент затенения

Коэффициент затенения SC вычисляют по формуле

$$SC = \frac{g}{0,87}. \quad (48)$$

Примечания

1 В некоторых странах используется термин «общий коэффициент затенения».

2 Значение 0,87 соответствует коэффициенту общего пропускания солнечной энергии бесцветного флоат-стекла толщиной от 3 до 4 мм.

6 Представление результатов

Общий индекс цветопередачи R_a округляют до двух значащих цифр. Остальные характеристики округляют до двух знаков после запятой. Промежуточные значения не округляют.

7 Протокол испытаний

Протокол испытаний должен содержать следующую информацию:

- a) количество и толщину слоев остекления;
- b) тип и расположение слоев (для многослойного остекления), обозначенных как наружный слой, второй внутренний слой, третий внутренний слой и т. д.;
- c) позицию покрытия (для стекла с покрытием), с обозначением поверхностей слоев остекления 1, 2, 3 и т. д., начиная от наружной поверхности наружного слоя;
- d) значения определяемых характеристик;
- e) тип применяемого средства измерения (с указанием, если использовалась, приставки для измерения коэффициентов отражения или интегрирующей сферы и эталонов для измерений в отражении).

Таблица 1 — Приведенные значения произведения относительного спектрального распределения D_λ энергии излучения стандартного источника света D65, относительной спектральной чувствительности $V(\lambda)$ и интервала длин волн $\Delta\lambda$.

λ , нм	$D_\lambda V(\lambda) \Delta\lambda \cdot 10^2$	λ , нм	$D_\lambda V(\lambda) \Delta\lambda \cdot 10^2$
380	0,0000	590	6,3306
390	0,0005	600	5,3542
400	0,0030	610	4,2491
410	0,0103	620	3,1502
420	0,0352	630	2,0812
430	0,0948	640	1,3810
440	0,2274	650	0,8070
450	0,4192	660	0,4612
460	0,6663	670	0,2485
470	0,9850	680	0,1255
480	1,5189	690	0,0536
490	2,1336	700	0,0276
500	3,3491	710	0,0146
510	5,1393	720	0,0057
520	7,0523	730	0,0035
530	8,7990	740	0,0021
540	9,4427	750	0,0008
550	9,8077	760	0,0001
560	9,4306	770	0,0000
570	8,6891	780	0,0000
580	7,8994		

Таблица 2 — Приведенные значения произведения относительного спектрального распределения энергии солнечного излучения S_λ и интервала длин волн $\Delta\lambda$.

λ , нм	$S_\lambda \Delta\lambda^{a)}$	λ , нм	$S_\lambda \Delta\lambda^{a)}$
300	0,0005	420	0,0268
320	0,0069	440	0,0294
340	0,0122	460	0,0343
360	0,0145	480	0,0339
380	0,0177	500	0,0326
400	0,0235	520	0,0318

Окончание таблицы 2

λ , нм	$S_{\lambda} \Delta\lambda$ а)	λ , нм	$S_{\lambda} \Delta\lambda$ а)
540	0,0321	1250	0,0211
560	0,0312	1300	0,0166
580	0,0294	1350	0,0042
600	0,0289	1400	0,0010
620	0,0289	1450	0,0044
640	0,0280	1500	0,0095
660	0,0273	1550	0,0123
680	0,0246	1600	0,0110
700	0,0237	1650	0,0106
720	0,0220	1700	0,0093
740	0,0230	1750	0,0068
760	0,0199	1800	0,0024
780	0,0211	1850	0,0005
800	0,0330	1900	0,0002
850	0,0453	1950	0,0012
900	0,0381	2000	0,0030
950	0,0220	2050	0,0037
1000	0,0329	2100	0,0057
1050	0,0306	2200	0,0066
1100	0,0185	2300	0,0060
1150	0,0136	2400	0,0041
1200	0,0210	2500	0,0006

а) Относительное спектральное распределение энергии суммарного солнечного излучения (прямого и рассеянного) рассчитано по значениям, приведенным в [6] для массы воздуха 1; содержания влаги 1,42 см осадков; содержания озона 0,34 см при стандартных температуре и давлении; альбедо земной поверхности 0,2; спектральной оптической плотности аэрозольного ослабления 0,1 (при $\lambda = 500$ нм).

Таблица 3 — Приведенные значения произведения относительного спектрального распределения энергии ультрафиолетовой части солнечного излучения и интервала длин волн $\Delta\lambda$.

λ , нм	$U_{\lambda} \Delta\lambda$
280	0,00000
285	0,00000
290	0,00000
295	0,00000

Окончание таблицы 3

λ , нм	$U_{\lambda} \Delta\lambda$
300	0,00063
305	0,00554
310	0,01471
315	0,02750
320	0,03975
325	0,05125
330	0,06757
335	0,06822
340	0,07183
345	0,07242
350	0,07681
355	0,07886
360	0,08142
365	0,09022
370	0,09911
375	0,10223
380	0,05193

Таблица 4 — Спектральные коэффициенты отражения восьми эталонов цвета (1—8), используемые для расчета общего индекса цветопередачи

λ , нм	Номер эталона цвета							
	1	2	3	4	5	6	7	8
380	0,219	0,070	0,065	0,074	0,295	0,151	0,378	0,104
390	0,252	0,089	0,070	0,093	0,310	0,265	0,524	0,170
400	0,256	0,111	0,073	0,116	0,313	0,410	0,551	0,319
410	0,252	0,118	0,074	0,124	0,319	0,492	0,559	0,462
420	0,244	0,121	0,074	0,128	0,326	0,517	0,561	0,490
430	0,237	0,122	0,073	0,135	0,334	0,531	0,556	0,482
440	0,230	0,123	0,073	0,144	0,346	0,544	0,544	0,462
450	0,225	0,127	0,074	0,161	0,360	0,556	0,522	0,439
460	0,220	0,131	0,077	0,186	0,381	0,554	0,488	0,413
470	0,216	0,138	0,085	0,229	0,403	0,541	0,448	0,382
480	0,214	0,150	0,109	0,281	0,415	0,519	0,408	0,352
490	0,216	0,174	0,148	0,332	0,419	0,488	0,363	0,325

ГОСТ EN 410—2014

Окончание таблицы 4

λ , нм	Номер эталона цвета							
	1	2	3	4	5	6	7	8
500	0,223	0,207	0,198	0,370	0,413	0,450	0,324	0,299
510	0,226	0,242	0,241	0,390	0,403	0,414	0,301	0,283
520	0,225	0,260	0,278	0,395	0,389	0,377	0,283	0,270
530	0,227	0,267	0,339	0,385	0,372	0,341	0,265	0,256
540	0,236	0,272	0,392	0,367	0,353	0,309	0,257	0,250
550	0,253	0,282	0,400	0,341	0,331	0,279	0,259	0,254
560	0,272	0,299	0,380	0,312	0,308	0,253	0,260	0,264
570	0,298	0,322	0,349	0,280	0,284	0,234	0,256	0,272
580	0,341	0,335	0,315	0,247	0,260	0,225	0,254	0,278
590	0,390	0,341	0,285	0,214	0,232	0,221	0,270	0,295
600	0,424	0,342	0,264	0,185	0,210	0,220	0,302	0,348
610	0,442	0,342	0,252	0,169	0,194	0,220	0,344	0,434
620	0,450	0,341	0,241	0,160	0,185	0,223	0,377	0,528
630	0,451	0,339	0,229	0,154	0,180	0,233	0,400	0,604
640	0,451	0,338	0,220	0,151	0,176	0,244	0,420	0,648
650	0,450	0,336	0,216	0,148	0,175	0,258	0,438	0,676
660	0,451	0,334	0,219	0,148	0,175	0,268	0,452	0,693
670	0,453	0,332	0,230	0,151	0,180	0,278	0,462	0,705
680	0,455	0,331	0,251	0,158	0,186	0,283	0,468	0,712
690	0,458	0,329	0,288	0,165	0,192	0,291	0,473	0,717
700	0,462	0,328	0,340	0,170	0,199	0,302	0,483	0,721
710	0,464	0,326	0,390	0,170	0,199	0,325	0,496	0,719
720	0,466	0,324	0,431	0,166	0,196	0,351	0,511	0,725
730	0,466	0,324	0,460	0,164	0,195	0,376	0,525	0,729
740	0,467	0,322	0,481	0,168	0,197	0,401	0,539	0,730
750	0,467	0,320	0,493	0,177	0,203	0,425	0,553	0,730
760	0,467	0,316	0,500	0,185	0,208	0,447	0,565	0,730
770	0,467	0,315	0,505	0,192	0,215	0,469	0,575	0,730
780	0,467	0,314	0,516	0,197	0,219	0,485	0,581	0,730

Таблица 5 — Относительное спектральное распределение энергии излучения стандартного источника света D65 для длин волн от 380 до 780 нм, нормализованное по значениям от 100 до 560 нм

λ , нм	Спектральный поток $\frac{d\phi_e}{d\lambda} \Delta\lambda$	λ , нм	Спектральный поток $\frac{d\phi_e}{d\lambda} \Delta\lambda$
380	50,0	590	88,7
390	54,6	600	90,0
400	82,8	610	89,6
410	91,5	620	87,7
420	93,4	630	83,3
430	86,7	640	83,7
440	104,9	650	80,0
450	117,0	660	80,2
460	117,8	670	82,3
470	114,9	680	78,3
480	115,9	690	69,7
490	108,8	700	71,6
500	109,4	710	74,3
510	107,8	720	61,6
520	104,8	730	69,9
530	107,7	740	75,1
540	104,4	750	63,6
550	104,0	760	46,4
560	100,0	770	66,8
570	96,3	780	63,4
580	95,8		

Таблица 6 — Удельные спектральные координаты цвета $\bar{x}(\lambda)$, $\bar{y}(\lambda)$, $\bar{z}(\lambda)$ стандартного наблюдателя CIE 1931 (угол обзора 2°) для диапазона длин волн от 380 до 780 нм с интервалом длин волн 10 нм

λ , нм	$\bar{x}(\lambda)$	$\bar{y}(\lambda)$	$\bar{z}(\lambda)$
380	0,001368	0,000039	0,006450
390	0,004243	0,000120	0,020050
400	0,014310	0,000396	0,067850
410	0,043510	0,001210	0,207400
420	0,134380	0,004000	0,645600
430	0,283900	0,011600	1,385600

Окончание таблицы 6

λ , нм	$\bar{x}(\lambda)$	$\bar{y}(\lambda)$	$\bar{z}(\lambda)$
440	0,348280	0,023000	1,747060
450	0,336200	0,038000	1,772110
460	0,290800	0,060000	1,669200
470	0,195360	0,090980	1,287640
480	0,095640	0,139020	0,812950
490	0,032010	0,208020	0,465180
500	0,004900	0,323000	0,272000
510	0,009300	0,503000	0,158200
520	0,063270	0,710000	0,078250
530	0,165500	0,862000	0,042160
540	0,290400	0,954000	0,020300
550	0,433450	0,994950	0,008750
560	0,594500	0,995000	0,003900
570	0,762100	0,952000	0,002100
580	0,916300	0,870000	0,001650
590	1,026300	0,757000	0,001100
600	1,062200	0,631000	0,000800
610	1,002600	0,503000	0,000340
620	0,854450	0,381000	0,000190
630	0,642400	0,265000	0,000050
640	0,447900	0,175000	0,000020
650	0,283500	0,107000	0,000000
660	0,164900	0,061000	0,000000
670	0,087400	0,032000	0,000000
680	0,046770	0,017000	0,000000
690	0,022700	0,008210	0,000000
700	0,011359	0,004102	0,000000
710	0,005790	0,002091	0,000000
720	0,002899	0,001047	0,000000
730	0,001440	0,000520	0,000000
740	0,000690	0,000249	0,000000
750	0,000332	0,000120	0,000000
760	0,000166	0,000060	0,000000
770	0,000083	0,000030	0,000000
780	0,000042	0,000015	0,000000

Таблица 7 — Значения $U_{r,i}^*$, $V_{r,i}^*$, $W_{r,i}^*$ эталонов цвета, освещенных стандартным источником света D65

Номер эталона цвета	$U_{r,i}^*$	$V_{r,i}^*$	$W_{r,i}^*$
1	31,92	8,41	60,48
2	15,22	23,76	59,73
3	-8,34	36,29	61,08
4	-33,29	18,64	60,25
5	-26,82	-6,55	61,41
6	-18,80	-28,80	60,52
7	9,77	-26,50	60,14
8	28,78	-16,24	61,83

**Приложение А
(обязательное)**

Методика расчета спектральных характеристик листового стекла разной толщины и/или цвета

А.1 Порядок расчета спектральных коэффициентов пропускания и отражения стекла без покрытия толщиной y по измеренному спектральному коэффициенту пропускания стекла толщиной x

Значения коэффициентов пропускания и отражения указывают не в процентах (от 0 до 100), а в долях единицы (от 0 до 1).

Исходные данные:

$\tau_x(\lambda)$ — спектральный коэффициент пропускания стекла толщиной x ;

$\eta(\lambda)$ — коэффициент преломления этого стекла (для натрий-кальций-силикатного стекла см. [9]).

Спектральный коэффициент пропускания стекла толщиной y вычисляют по формуле

$$\tau_y(\lambda) = \frac{[1 - \rho_s(\lambda)]^2 \tau_{i,y}(\lambda)}{1 - \rho_s^2(\lambda) \tau_{i,y}^2(\lambda)}, \quad (\text{A.1})$$

где $\rho_s(\lambda)$ — коэффициент отражения на границе воздух — стекло, определяемый по формуле

$$\rho_s(\lambda) = \left[\frac{\eta(\lambda) - 1}{\eta(\lambda) + 1} \right]^2, \quad (\text{A.2})$$

$\tau_{i,y}(\lambda)$ — коэффициент внутреннего пропускания стекла толщиной y , определяемый по формуле

$$\tau_{i,y}(\lambda) = [\tau_{i,x}(\lambda)]^{\frac{y}{x}}, \quad (\text{A.3})$$

где $\tau_{i,x}(\lambda)$ — коэффициент внутреннего пропускания стекла толщиной x , определяемый по измеренному спектральному коэффициенту пропускания этого стекла по формуле

$$\tau_{i,x}(\lambda) = \frac{[(1 - \rho_s(\lambda))^4 + 4\rho_s^2(\lambda) \tau_x^2(\lambda)]^{\frac{1}{2}} - [1 - \rho_s(\lambda)]^2}{2\rho_s^2(\lambda) \tau_x(\lambda)}. \quad (\text{A.4})$$

Подобным образом рассчитывают спектральный коэффициент отражения стекла толщиной y по формуле

$$\rho_y(\lambda) = \rho_s(\lambda) \left\{ 1 + \frac{[1 - \rho_s(\lambda)]^2 \tau_{i,y}^2(\lambda)}{1 - \rho_s^2(\lambda) \tau_{i,y}^2(\lambda)} \right\}. \quad (\text{A.5})$$

Пример — Пластина зеленого стекла толщиной 3,0 мм согласно измерениям имеет при 550 нм спектральный коэффициент пропускания 0,83 и коэффициент преломления 1,525. Требуется рассчитать коэффициент пропускания такого же стекла толщиной 5 мм.

Решение

$x = 3,00$;

$\tau_x = 0,83$;

$\eta = 1,525$;

$y = 5,00$;

по (А.2) определяют $\rho_s = 0,0432$;

по (А.4) определяют $\tau_{i,x} = 0,9053$;

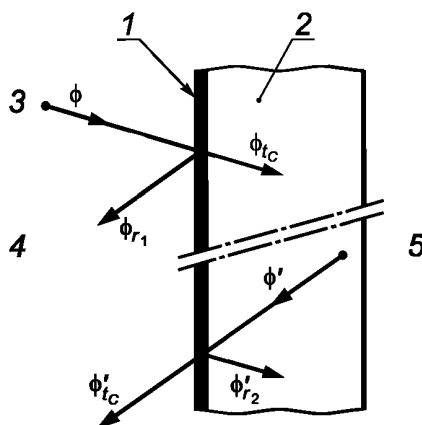
по (А.3) определяют $\tau_{i,y} = 0,8472$;
 по (А.1) определяют $\tau_y = 0,7766$, округляют до 0,78;
 по (А.5) определяют $\rho_y = 0,0717$, округляют до 0,07.

А.2 Порядок расчета спектральных коэффициентов пропускания и отражения стекла толщиной u с покрытием по спектральным коэффициентам пропускания и отражения другого стекла толщиной x с таким же покрытием

А.2.1 Характеристики системы воздух — покрытие — стекло

В приведенных ниже формулах применены следующие обозначения фотометрических характеристик покрытия в системе воздух — покрытие — стекло (см. рисунок А.1):

- 1) $r_1(\lambda)$ — спектральный коэффициент отражения покрытия для луча, падающего на покрытие со стороны воздуха;
 - 2) $r_2(\lambda)$ — спектральный коэффициент отражения покрытия для луча, падающего на покрытие со стороны стекла;
 - 3) $t_c(\lambda)$ — спектральный коэффициент пропускания системы воздух — покрытие — стекло.
- Значения этих характеристик рассчитывают по предварительно измеренным спектральным характеристикам $\rho_s(\lambda)$ и $\tau_f(\lambda)$ образца стекла, на которое нанесено покрытие, и по следующим измеренным характеристикам:
- 4) $\rho_1(\lambda)$ — спектральный коэффициент отражения стекла с покрытием, измеренный в направлении воздух — покрытие — стекло;
 - 5) $\rho_2(\lambda)$ — спектральный коэффициент отражения стекла с покрытием, измеренный в направлении воздух — стекло — покрытие;
 - 6) $\tau(\lambda)$ — спектральный коэффициент пропускания стекла с покрытием.



1 — покрытие; 2 — пластина стекла; 3 — направление воздух — покрытие; 4 — воздух; 5 — направление стекло — покрытие — воздух

Рисунок А.1 — Иллюстрация обозначений r_1 , r_2 , t_c

Применяют следующие формулы:

$$r_1(\lambda) = \rho_1(\lambda) - \frac{\rho_s(\lambda)\tau^2(\lambda)}{D(\lambda)}, \quad (\text{A.6})$$

$$r_2(\lambda) = \frac{\rho_2(\lambda) - \rho_s(\lambda)}{D(\lambda)\tau_i^2(\lambda)}, \quad (\text{A.7})$$

$$t_c(\lambda) = \frac{\tau(\lambda)[1 - \rho_s(\lambda)]}{D(\lambda)\tau_i(\lambda)}, \quad (\text{A.8})$$

где

$$D(\lambda) = \rho_s(\lambda)[\rho_2(\lambda) - \rho_s(\lambda)] + [1 - \rho_s(\lambda)]^2, \quad (\text{A.9})$$

$\rho_s(\lambda)$ и $\tau_f(\lambda)$, характеризующие исходное стекло, — в соответствии с А.1.

А.2.2 Характеристики разных стекол с одинаковым покрытием

По характеристикам системы воздух — покрытие — стекло можно рассчитать спектральные характеристики другого стекла с таким же покрытием и с таким же коэффициентом преломления (см. [8]).

Применяют следующие формулы

$$\rho_1(\lambda) = r_1(\lambda) + \frac{\rho_s(\lambda) t_c^2(\lambda) \tau_i^2(\lambda)}{D'(\lambda)}, \quad (\text{A.10})$$

$$\rho_2(\lambda) = \rho_s(\lambda) + \frac{r_2(\lambda) [1 - \rho_s(\lambda)]^2 \tau_i^2(\lambda)}{D'(\lambda)}, \quad (\text{A.11})$$

$$\tau(\lambda) = \frac{[1 - \rho_s(\lambda)] \tau_i(\lambda) t_c(\lambda)}{D'(\lambda)}, \quad (\text{A.12})$$

где $D'(\lambda) = 1 - \rho_s(\lambda) r_2(\lambda) \tau_i^2(\lambda), \quad (\text{A.13})$

$\tau_i(\lambda)$ и $\rho_s(\lambda)$ — соответственно коэффициент внутреннего пропускания и коэффициент отражения на границе воздух — стекло другого стекла с покрытием.

Пример — Отражающее покрытие нанесено на бесцветное стекло толщиной 6,00 мм. На длине волны 550 нм такое стекло с покрытием имеет следующие оптические характеристики:

- коэффициент пропускания $\tau = 0,377$;
- коэффициент отражения, измеренный со стороны покрытия $\rho_1 = 0,345$;
- коэффициент отражения, измеренный со стороны без покрытия $\rho_2 = 0,283$.

Каковы характеристики зеленого стекла толщиной 4 мм с таким же покрытием?

Предполагается, что бесцветное и зеленое стекло имеют одинаковый коэффициент преломления $n = 1,525$.

Решение:

Прежде, чем применить формулы (А.6—А.9), следует рассчитать коэффициент внутреннего пропускания τ_i бесцветного стекла толщиной 6,00 мм.

Учитывая, что коэффициент пропускания бесцветного стекла толщиной $x = 6,00$ мм $\tau_x = 0,894$, по (А.2, А.4), определяют:

$\tau_i = 0,9749$ для бесцветного стекла толщиной 6,00 мм;

по (А.9) определяют $D = 0,9258$;

по (А.6) определяют $r_1 = 0,3384$;

по (А.7) определяют $r_2 = 0,2725$;

по (А.8) определяют $t_c = 0,3997$.

Для применения формул (А.10 — А.13) требуется знать коэффициент внутреннего пропускания зеленого стекла толщиной 4 мм.

В соответствии с примером, приведенным в А.1, по (А.3) получают следующее значение:

$\tau_i = (0,9053)^{4/3} = 0,8758$;

по (А.13) определяют $D' = 0,9910$;

по (А.10) определяют $\rho_1 = 0,3437$, округляют до 0,34;

по (А.11) определяют $\rho_2 = 0,2363$, округляют до 0,24;

по (А.12) определяют $\tau = 0,3379$, округляют до 0,34.

Приложение В (обязательное)

Методика расчета спектральных характеристик многослойного стекла

В.1 Введение

В настоящем приложении приведены расчеты коэффициентов пропускания и отражения с обеих сторон для систем, состоящих из одной среды между двумя поверхностями, и систем, состоящих из двух сред между тремя поверхностями, например, для многослойного стекла с покрытием, расположенным между промежуточным слоем и одним из листов стекла. Предусмотрен прямой порядок расчетов, при котором коэффициенты общего пропускания и отражения системы определяются по коэффициентам пропускания и отражения поверхностей и коэффициенту внутреннего пропускания среды, и обратный порядок расчетов, при котором коэффициенты пропускания и отражения поверхностей и коэффициент внутреннего пропускания среды определяются (или измеряются) по коэффициентам общего пропускания и отражения системы.

Следует отметить, что все характеристики зависят от длины волны. Тем не менее, приведенные далее формулы могут применяться для любой длины волны. Кроме того, в любой системе есть только три характеристики, которые могут быть измерены (коэффициент пропускания и коэффициенты отражения с обеих сторон), что ограничивает количество характеристик поверхности и среды, которые могут быть определены по одной любой группе измерений, до трех.

В настоящем приложении приведены точные формулы для расчета спектральных характеристик одного листа стекла с покрытием или без покрытия, и многослойного стекла, в котором любая или все поверхности имеют покрытие. Для иллюстрации расчетов приведены примеры. Результаты расчетов представлены числами с шестью значащими цифрами, это не означает, что расчеты имеют данный уровень точности, но позволяет провести проверку вычислений.

В.2 Терминология

В настоящем приложении система рассматривается как определенное количество поверхностей, разделяющих среды, а прямое направление как свет, падающий слева направо. Среда и поверхности нумеруются слева направо.

Поверхности характеризуются коэффициентами пропускания и отражения с обеих сторон. Для этих характеристик приняты следующие обозначения:

t_i — коэффициент пропускания i -ой поверхности (одинаковы для обоих направлений);

r_i — коэффициент отражения i -ой поверхности для луча, падающего в прямом направлении;

r'_i — коэффициент отражения i -ой поверхности для луча, падающего в обратном направлении.

Для характеристик каждой среды приняты следующие обозначения:

τ_i — коэффициент внутреннего пропускания i -ой среды (одинаковы для обоих направлений);

d_i — толщина i -ой среды.

Для коэффициентов общего пропускания и отражения системы (учитывающих многократное внутреннее отражение), определяемых по характеристикам сред и поверхностей (или измеряемых), приняты следующие обозначения:

τ_T — коэффициент общего пропускания системы;

ρ_T — коэффициент общего отражения системы для луча, падающего в прямом направлении;

ρ'_T — коэффициент общего отражения системы для луча, падающего в обратном направлении.

В.3 Базовые формулы

В.3.1 Общие сведения

В данном разделе приведены базовые формулы, которые применяются для всего приложения.

В.3.2 Коэффициент внутреннего пропускания сред с одинаковым коэффициентом ослабления, но разной толщиной

Коэффициент внутреннего пропускания среды вычисляют по формуле

$$\tau = e^{-\frac{4\pi k(\lambda)d}{\lambda}}, \quad (\text{В.1})$$

где $k(\lambda)$ — коэффициент ослабления среды толщиной d на длине волны λ .

Если две среды имеют одинаковые коэффициенты ослабления, но разную толщину, их коэффициенты внутреннего пропускания связаны между собой соотношением

$$\tau_1 = \tau_2^{d_1/d_2}, \quad (\text{B.2})$$

где τ_1 и d_1 — коэффициент внутреннего пропускания и толщина первой среды;

τ_2 и d_2 — коэффициент внутреннего пропускания и толщина второй среды.

Уравнение (B.2) применяют, если требуется определить коэффициент внутреннего пропускания одного листа стекла по известному коэффициенту внутреннего пропускания другого листа стекла, имеющего такой же коэффициент ослабления, но другую толщину. Аналогично (B.2) можно применять для промежуточных слоев разной толщины.

В.3.3 Коэффициент общего внутреннего пропускания двух соседних сред с одинаковыми показателями преломления

Если две соседние среды имеют одинаковые показатели преломления, разделяющая их поверхность имеет коэффициент отражения, равный нулю, и коэффициент пропускания, равный 100 %. В этом случае коэффициент общего внутреннего пропускания двух (или более) сред вычисляют по формуле

$$\tau = \tau_1 \tau_2, \quad (\text{B.3})$$

где τ — коэффициент общего внутреннего пропускания двух сред;

τ_1 и τ_2 — коэффициенты внутреннего пропускания первой и второй среды.

Данную формулу применяют, если в многослойном стекле промежуточный слой имеет такой же показатель преломления, как и лист (листы) стекла, но другой коэффициент ослабления.

В.3.4 Коэффициенты пропускания и отражения непоглощающей поверхности

Для описания непоглощающей поверхности достаточно указать либо коэффициент пропускания, либо коэффициент поглощения, так как эти коэффициенты связаны между собой соотношениями

$$t_i + r_i = 1 \quad \text{и} \quad r'_i = r_i, \quad (\text{B.4})$$

где t_i , r_i , r'_i — коэффициенты пропускания и отражения с обеих сторон i -ой поверхности.

В.4 Системы с двумя поверхностями

В.4.1 Расчет коэффициентов общего пропускания и общего отражения системы по характеристикам поверхностей и среды

На рисунке В.1 представлена система с двумя поверхностями, ограничивающими одну среду.

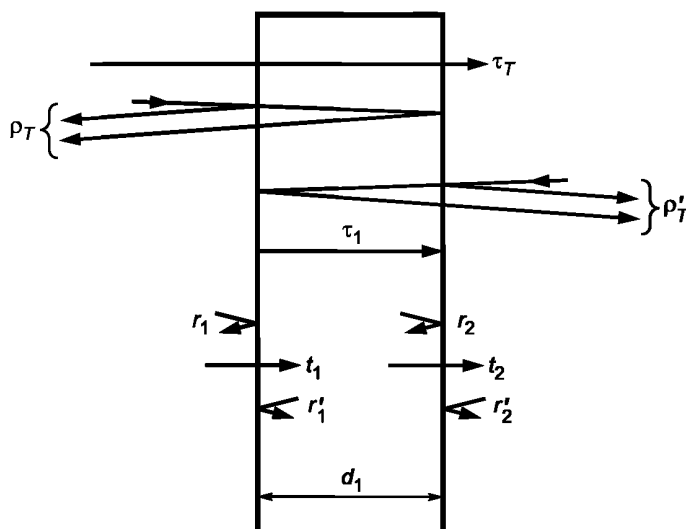


Рисунок В.1 — Система с двумя поверхностями, ограничивающими одну среду

Для описания системы с двумя поверхностями, ограничивающими одну среду (рисунок В.1), используют следующие характеристики:

- τ_T — коэффициент общего пропускания системы, учитывающий многократное внутреннее отражение;
- ρ_T — коэффициент общего отражения системы, учитывающий многократное внутреннее отражение, для луча, падающего слева;
- ρ'_T — коэффициент общего отражения системы, учитывающий многократное внутреннее отражение, для луча, падающего справа;
- t_1 — коэффициент пропускания поверхности 1;
- r_1 — коэффициент отражения поверхности 1 для луча, падающего слева;
- r'_1 — коэффициент отражения поверхности 1 для луча, падающего справа;
- t_2 — коэффициент пропускания поверхности 2;
- r_2 — коэффициент отражения поверхности 2 для луча, падающего слева;
- r'_2 — коэффициент отражения поверхности 2 для луча, падающего справа;
- τ_1 — коэффициент внутреннего пропускания среды 1;
- d_1 — толщина среды 1.

Коэффициенты общего пропускания и общего отражения системы вычисляют по характеристикам поверхностей и среды по формулам

$$\tau_T = \frac{t_1 \tau_1 t_2}{1 - r'_1 \tau_1^2 r_2}, \quad (\text{B.5})$$

$$\rho_T = r_1 + \frac{t_1^2 \tau_1^2 r_2}{1 - r'_1 \tau_1^2 r_2}, \quad (\text{B.6})$$

$$\rho'_T = r'_2 + \frac{r'_1 \tau_1^2 t_2^2}{1 - r'_1 \tau_1^2 r_2}. \quad (\text{B.7})$$

Пример, иллюстрирующий процедуру расчета

Исходные данные:

$$t_1 = 0,600000, r_1 = 0,200000, r'_1 = 0,150000,$$

$$\tau_1 = 0,940000,$$

$$t_2 = 0,850000, r_2 = 0,070000, r'_2 = 0,090000,$$

Результаты расчета коэффициентов общего пропускания и общего отражения системы:

$$\tau_T = 0,483889,$$

$$\rho_T = 0,222475,$$

$$\rho'_T = 0,186657.$$

В.4.2 Расчет характеристик поверхностей и среды по коэффициентам общего пропускания и общего отражения системы

В.4.2.1 Определение коэффициента внутреннего пропускания и коэффициентов отражения поверхностей листа стекла без покрытия

Теоретически для определения коэффициента внутреннего пропускания и коэффициентов отражения поверхностей листа стекла без покрытия могут быть использованы формулы (В.5), (В.6), (В.7). Так как поверхности не имеют покрытия, они являются непоглощающими, то есть можно использовать уравнение (В.4). Система является симметричной и $\rho'_T = \rho_T$.

Коэффициенты отражения поверхностей вычисляют по формуле

$$r_1 = r_2 = \frac{-b - \sqrt{b^2 - 4ac}}{2a}, \quad a = 2 - \rho_T, \quad b = \rho_T^2 - \tau_T^2 - 2\rho_T - 1, \quad c = \rho_T, \quad (\text{B.8})$$

где τ_1 — коэффициент внутреннего пропускания листа стекла;

r_1 и r_2 — коэффициенты отражения поверхностей;

τ_T и ρ_T — измеренные коэффициенты общего пропускания и общего отражения листа стекла.

Коэффициент внутреннего пропускания вычисляют по формуле

$$\tau_1 = \frac{-b + \sqrt{b^2 - 4ac}}{2a} \quad a = \tau_T r_1^2, \quad b = (1,0 - r_1)^2 \quad c = -\tau_T. \quad (\text{B.9})$$

Также для определения коэффициента внутреннего пропускания можно использовать формулу

$$\tau_1 = \frac{-b + \sqrt{b^2 - 4ac}}{2a} \quad a = 1, \quad b = \frac{1 + \rho_T^2 - \tau_T^2 - 2\rho_T}{\tau_T} \quad c = -1. \quad (\text{B.10})$$

Для определения коэффициентов отражения поверхностей можно использовать формулу

$$r_1 = r_2 = \frac{\rho_T}{1 + \tau_1 \tau_T}. \quad (\text{B.11})$$

Пример, иллюстрирующий процедуру расчета

Если измеренные коэффициенты общего пропускания и общего отражения $\tau_T = 0,895300$, $\rho_T = 0,074738$, тогда коэффициент внутреннего пропускания $\tau_1 = 0,970000$ и коэффициенты отражения поверхностей $r_1 = r_2 = 0,040000$.

На практике r_1 обычно определяют косвенным путем, определяя показатель преломления стекла и по его значению рассчитывая коэффициент отражения. При нормальном падении коэффициент отражения поверхности вычисляют по формуле

$$r_1 = \frac{(n-1)^2 + k^2}{(n+1)^2 + k^2}, \quad (\text{B.12})$$

где $\hat{n} = n - ik$;

n — показатель преломления стекла;

k — коэффициент ослабления стекла.

Для натрий-кальций-силикатного стекла в солнечном диапазоне $k \ll n$, поэтому вместо формулы (B.12) применяют формулу

$$r_1 = \left(\frac{n-1}{n+1} \right)^2. \quad (\text{B.13})$$

Затем по формуле (B.9) вычисляют коэффициент внутреннего пропускания. Рекомендуется выбирать этот способ вместо использования формулы (B.8), если нет точных данных измерений коэффициента отражения.

Пример, иллюстрирующий процедуру расчета

Определенный показатель преломления 1,52.

Измеренный коэффициент общего пропускания 0,89.

По формулам (B.13) и (B.9) получены $r_1 = 0,042580$ и $\tau_1 = 0,969270$.

Если требуется определить коэффициент внутреннего пропускания такого же стекла другой толщины, можно воспользоваться уравнением (B.2).

В.4.2.2 Определение характеристик поверхности листа стекла с покрытием, нанесенным только на одну поверхность, если известны характеристики второй поверхности

Коэффициенты пропускания и отражения поверхности с покрытием можно определить, если коэффициент внутреннего пропускания листа стекла предварительно определен по В.4.2.1 и характеристики второй поверхности (t_2 , r_2 и r_2') предварительно определены по В.4.2.1 или данным способом. Если на поверхности 1 есть поглощающий слой, коэффициенты пропускания и отражения вычисляют по формулам

$$t_1 = \frac{\tau_T t_2}{\tau_1 (t_2^2 - r_2 r_2' + \rho_T r_2)}, \quad (\text{B.14})$$

$$r_1 = \frac{\rho_T (t_2^2 - r_2 r_2') - r_2 (\tau_T^2 - \rho_T \rho_T')}{t_2^2 - r_2 r_2' + \rho_T r_2'} \quad (\text{B.15})$$

$$r_1' = \frac{\rho_T' - r_2'}{\tau_1^2 (t_2^2 - r_2 r_2' + \rho_T r_2')} \quad (\text{B.16})$$

Пример, иллюстрирующий процедуру расчета

Если измеренные коэффициенты общего пропускания и общего отражения

$$\tau_T = 0,483889, \rho_T = 0,222475, \rho_T' = 0,186657,$$

и предварительно определенные значения коэффициента внутреннего пропускания среды и коэффициентов пропускания и отражения второй поверхности

$$\tau_1 = 0,940000, t_2 = 0,850000, r_2 = 0,070000, r_2' = 0,090000,$$

тогда по формулам (B.14), (B.15) и (B.16) получают

$$t_1 = 0,600000, r_1 = 0,200000, r_1' = 0,150000.$$

Формулы (B.14), (B.15) и (B.16) позволяют проводить расчеты в общем случае, однако наиболее распространенным является способ определения характеристик стороны с покрытием по характеристикам противоположной стороны без покрытия (то есть можно использовать формулы (B.13) и (B.4), чтобы определить характеристики стороны без покрытия по известному показателю преломления стекла) по формулам

$$t_1 = \frac{\tau_T (1 - r_2)}{\tau_1 (1 - 2r_2 + \rho_T r_2)} \quad (\text{B.17})$$

$$r_1 = \frac{\rho_T (1 - 2r_2) - r_2 (\tau_T^2 - \rho_T \rho_T')}{1 - 2r_2 + \rho_T r_2} \quad (\text{B.18})$$

$$r_1' = \frac{\rho_T' - r_2}{\tau_1^2 (1 - 2r_2 + \rho_T r_2)} \quad (\text{B.19})$$

Пример, иллюстрирующий процедуру расчета

Определенный показатель преломления 1,52, $r_2 = 0,042580$.

Если

$$\tau_T = 0,640000, \rho_T = 0,220000, \rho_T' = 0,170000,$$

тогда по формулам (B.17), (B.18) и (B.19) получают

$$t_1 = 0,692219, r_1 = 0,201085, r_1' = 0,149943.$$

В.4.2.3 Определение коэффициента внутреннего пропускания промежуточного слоя между двумя листами стекла

В данном пункте рассматривается промежуточный слой, расположенный между двумя листами стекла. В этом случае поверхности раздела между промежуточным слоем и стеклом можно не учитывать, так как показатели преломления этих двух материалов равны, и следовательно, для таких поверхностей $r = 0$ и $t = 1$. Внешнюю поверхность первого листа можно рассматривать как поверхность 1, а внешнюю поверхность второго листа — как поверхность 2. Характеристики этих поверхностей и коэффициенты внутреннего пропускания обоих листов предварительно определяют по В.4.1 и В.4.2. В формулах (B.5), (B.6) и (B.7) принимают:

$$\tau_1 = \tau_{G1} \tau_{LAM} \tau_{G2},$$

где τ_1 — коэффициент внутреннего пропускания системы;

τ_{G1} — известный коэффициент внутреннего пропускания первого листа стекла;

τ_{LAM} — неизвестный коэффициент внутреннего пропускания промежуточного слоя;

τ_{G2} — известный коэффициент внутреннего пропускания второго листа стекла.

Если коэффициент общего пропускания системы τ_T измерен, то коэффициент внутреннего пропускания системы можно определить по формуле

$$\tau_1 = \frac{-b + \sqrt{b^2 - 4ac}}{2a}, \quad a = 1, \quad b = \frac{t_1 t_2}{r_1' r_2' \tau_T}, \quad c = -\frac{1}{r_1' r_2'}. \quad (\text{B.20})$$

Затем определяют коэффициент внутреннего пропускания:

$$\tau_{LAM} = \frac{\tau_1}{\tau_{G1} \tau_{G2}}.$$

Пример, иллюстрирующий процедуру расчета

Если измеренный коэффициент общего пропускания

$$\tau_T = 0,440312,$$

и предварительно определенные значения коэффициентов внутреннего пропускания листов стекла и коэффициентов пропускания и отражения поверхностей

$$\tau_{G1} = 0,970000,$$

$$\tau_{G2} = 0,960000,$$

$$t_1 = 0,600000, \quad r_1 = 0,200000, \quad r_1' = 0,150000,$$

$$t_2 = 0,850000, \quad r_2 = 0,070000, \quad r_2' = 0,090000,$$

тогда по коэффициенту общего пропускания системы $\tau_T = 0,856704$ получают $\tau_{LAM} = 0,920000$.

В.5 Системы с тремя поверхностями

В.5.1 Расчет коэффициентов общего пропускания и общего отражения системы по характеристикам поверхностей и сред

Система с тремя поверхностями, ограничивающими две среды, представлена на рисунке В.2.

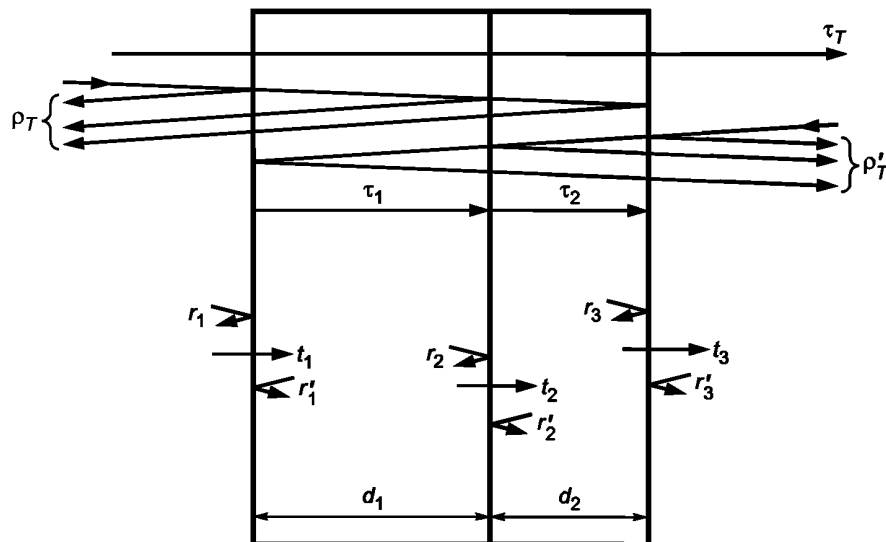


Рисунок В.2 — Система с тремя поверхностями, ограничивающими две среды

Для описания системы с тремя поверхностями, ограничивающими две среды, используют следующие характеристики:

τ_T — коэффициент общего пропускания системы, учитывающий многократное внутреннее отражение;

ρ_T — коэффициент общего отражения системы, учитывающий многократное внутреннее отражение, для луча, падающего слева;

ρ_T' — коэффициент общего отражения системы, учитывающий многократное внутреннее отражение, для луча, падающего справа;

t_1 — коэффициент пропускания поверхности 1;

r_1 — коэффициент отражения поверхности 1 для луча, падающего слева;

r_1' — коэффициент отражения поверхности 1 для луча, падающего справа;

t_2 — коэффициент пропускания поверхности 2;

r_2 — коэффициент отражения поверхности 2 для луча, падающего слева;

r_2' — коэффициент отражения поверхности 2 для луча, падающего справа;

t_3 — коэффициент пропускания поверхности 3;

r_3 — коэффициент отражения поверхности 3 для луча, падающего слева;

r_3' — коэффициент отражения поверхности 3 для луча, падающего справа;

τ_1 — коэффициент внутреннего пропускания среды 1;

d_1 — толщина среды 1;

τ_2 — коэффициент внутреннего пропускания среды 2;

d_2 — толщина среды 2.

Коэффициенты общего пропускания и общего отражения системы вычисляются по характеристикам поверхностей и сред по формулам

$$\tau_T = \frac{t_1 \tau_1 t_2 \tau_2 t_3}{(1 - r_1' \tau_1^2 r_2) \cdot (1 - r_2' \tau_2^2 r_3) - r_1' \tau_1^2 t_2^2 \tau_2^2 r_3} \quad (\text{B.21})$$

$$\rho_T = r_1 + \frac{t_1^2 \tau_1^2 r_2 (1 - r_2' \tau_2^2 r_3) + t_1^2 \tau_1^2 t_2^2 \tau_2^2 r_3}{(1 - r_1' \tau_1^2 r_2) \cdot (1 - r_2' \tau_2^2 r_3) - r_1' \tau_1^2 t_2^2 \tau_2^2 r_3} \quad (\text{B.22})$$

$$\rho_T' = r_3' + \frac{t_3^2 \tau_2^2 r_2' (1 - r_1' \tau_1^2 r_2) + t_3^2 \tau_1^2 t_2^2 \tau_2^2 r_1'}{(1 - r_1' \tau_1^2 r_2) \cdot (1 - r_2' \tau_2^2 r_3) - r_1' \tau_1^2 t_2^2 \tau_2^2 r_3} \quad (\text{B.23})$$

Пример, иллюстрирующий процедуру расчета

Исходные данные:

$$t_1 = 0,600000, r_1 = 0,200000, r_1' = 0,150000,$$

$$\tau_1 = 0,940000,$$

$$t_2 = 0,850000, r_2 = 0,070000, r_2' = 0,090000,$$

$$\tau_2 = 0,830000,$$

$$t_3 = 0,660000, r_3 = 0,120000, r_3' = 0,180000.$$

Результаты расчета коэффициентов общего пропускания и общего отражения системы:

$$\tau_T = 0,269229,$$

$$\rho_T = 0,242135,$$

$$\rho_T' = 0,236891.$$

В.5.2 Расчет характеристик поверхностей и сред по коэффициентам общего пропускания и общего отражения системы

Коэффициенты пропускания и отражения поверхности раздела двух сред могут быть определены, если коэффициенты внутреннего пропускания двух сред предварительно определены по В.4.2.1 и характеристики двух внешних поверхностей также предварительно определены по В.4.2.1 или В.4.2.2. Если измерены значения τ_T , ρ_T и ρ_T' таких систем, то характеристики внутренней поверхности могут быть определены по формулам

$$t_2 = \frac{t_1 \tau_1 t_3}{\tau_1 \tau_2 \left((t_1^2 - r_1 r_1') (t_3^2 - r_3 r_3') + \rho_T' r_3 (t_1^2 - r_1 r_1') + \rho_T r_1 (t_3^2 - r_3 r_3') - r_1' r_3 (\tau_T^2 - \rho_T \rho_T') \right)} \quad (\text{B.24})$$

$$r_2 = \frac{(\rho_T - r_1)(t_3^2 - r_3 r_3') - r_3(\tau_T^2 - \rho_T \rho_T') - r_3 r_1 \rho_T'}{\tau_1^2 \left((t_1^2 - r_1 r_1')(t_3^2 - r_3 r_3') + \rho_T' r_3 (t_1^2 - r_1 r_1') + \rho_T r_1' (t_3^2 - r_3 r_3') - r_1' r_3 (\tau_T^2 - \rho_T \rho_T') \right)} \quad (\text{B.25})$$

$$r_2' = \frac{(\rho_T' - r_3')(t_1^2 - r_1 r_1') - r_1'(\tau_T^2 - \rho_T \rho_T') - r_3' r_1' \rho_T}{\tau_2^2 \left((t_1^2 - r_1 r_1')(t_3^2 - r_3 r_3') + \rho_T' r_3 (t_1^2 - r_1 r_1') + \rho_T r_1' (t_3^2 - r_3 r_3') - r_1' r_3 (\tau_T^2 - \rho_T \rho_T') \right)} \quad (\text{B.26})$$

Пример, иллюстрирующий процедуру расчета

Если измеренные коэффициенты общего пропускания и общего отражения

$$\tau_T = 0,269229,$$

$$\rho_T = 0,242135,$$

$$\rho_T' = 0,236891$$

и предварительно определенные значения коэффициента внутреннего пропускания среды и коэффициентов пропускания и отражения первой и третьей поверхностей

$$t_1 = 0,600000, r_1 = 0,200000 \text{ и } r_1' = 0,150000,$$

$$\tau_1 = 0,940000,$$

$$\tau_2 = 0,830000,$$

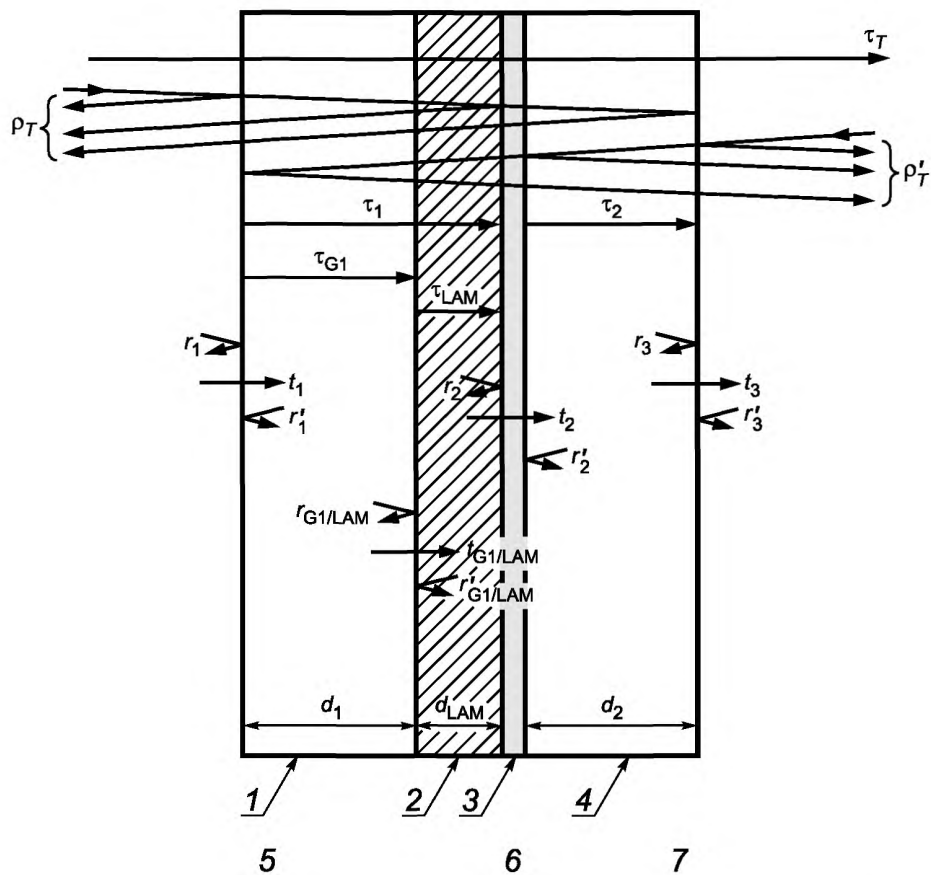
$$t_3 = 0,660000, r_3 = 0,120000 \text{ и } r_3' = 0,180000,$$

тогда по формулам (B.24), (B.25) и (B.26) получают

$$t_2 = 0,850000, r_2 = 0,070000 \text{ и } r_2' = 0,090000.$$

В.5.3 Пример использования формул (B.24), (B.25) и (B.26): покрытие расположено между промежуточным слоем и листом стекла

Многослойная система с покрытием, расположенным между промежуточным слоем и одним из листов стекла представлена на рисунке В.3.



1 — стекло; 2 — промежуточный слой; 3 — покрытие; 4 — стекло; 5 — лист 1; 6 — слой; 7 — лист 2

Рисунок В.3 — Многослойная система с покрытием, расположенным между промежуточным слоем и одним из листов стекла

Показатель преломления промежуточного слоя примерно равен показателю преломления листа стекла. В этом случае поверхность без покрытия, разделяющая промежуточный слой и лист стекла, имеет коэффициент отражения, равный нулю, и коэффициент пропускания, равный единице, то есть для рисунка В.3 $r_{G1/LAM} = r'_{G1/LAM} = 0$ и $t_{G1/LAM} = 1$.

Чтобы определить коэффициенты внутреннего пропускания сред и коэффициенты пропускания и отражения всех поверхностей, используют следующий порядок:

- определяют коэффициенты внутреннего пропускания двух листов стекла τ_{G1} и τ_{G2} по В.4.2.1 (процедура для листа стекла без покрытия);
- определяют коэффициент внутреннего пропускания промежуточного слоя по В.4.2.3 (процедура для промежуточного слоя между двумя листами стекла без покрытия между промежуточным слоем и одним из листов стекла);
- определяют коэффициенты пропускания и отражения внешних поверхностей (1 и 3) по В.4.2.1 (процедура для листа стекла без покрытия) или по В.4.2.2 (процедура для листа стекла с покрытием);
- для системы, представленной на рисунке В.3 (поверхность с покрытием расположена между промежуточным слоем и листом стекла 2) получают $\tau_1 = \tau_{G1} \tau_{LAM}$ и $\tau_2 = \tau_{G2}$. По В.5.2 (формулы (В.24), (В.25), (В.26)) определяют коэффициенты пропускания и отражения внутренней поверхности с покрытием. Если поверхность с покрытием расположена между промежуточным слоем и листом стекла 1, получают $\tau_1 = \tau_{G1}$ и $\tau_2 = \tau_{G2} \tau_{LAM}$ и используют ту же процедуру расчета.

*Пример, иллюстрирующий процедуру расчета (для системы, представленной на рисунке В.3)
Если измеренные коэффициенты общего пропускания и общего отражения*

$$\tau_T = 0,269229,$$

$$\rho_T = 0,242135,$$

$$\rho'_T = 0,236891$$

и предварительно определенные коэффициенты внутреннего пропускания листов стекла и промежуточного слоя

$$\tau_{G1} = 0,980000,$$

$$\tau_{LAM} = 0,959184,$$

$$\tau_{G2} = 0,830000,$$

соответственно

$$\tau_1 = \tau_{G1} \tau_{LAM} = 0,940000,$$

$$\tau_2 = \tau_{G2} = 0,830000,$$

и предварительно определенные коэффициенты пропускания и отражения внешних поверхностей

$$t_1 = 0,600000, r_1 = 0,200000, \text{ и } r'_1 = 0,150000,$$

$$t_3 = 0,660000, r_3 = 0,120000, \text{ и } r'_3 = 0,180000,$$

тогда коэффициенты пропускания и отражения внутренней поверхности с покрытием

$$t_2 = 0,850000, r_2 = 0,070000 \text{ и } r'_2 = 0,090000.$$

В.6 Примеры

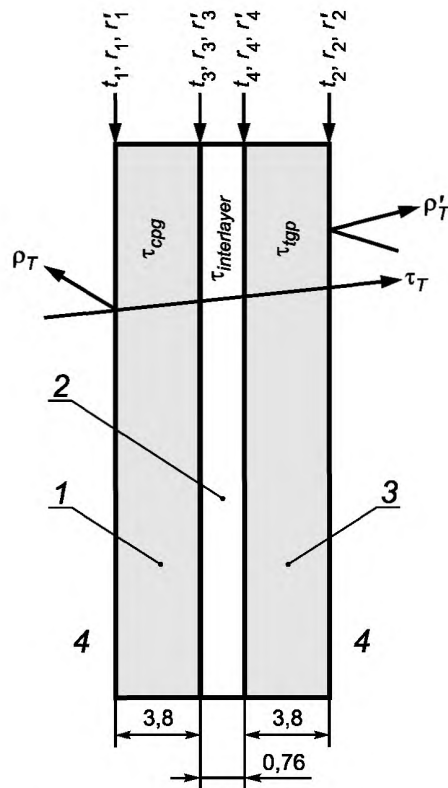
В.6.1 Общие сведения

В данном разделе представлены два примера, которые демонстрируют правила применения приведенных выше формул. В примере 1 (см. В.6.2) рассматривается одна среда между двумя поверхностями. В примере 2 (см. В.6.3) рассматривается промежуточный слой между двумя разными листами стекла, где все поверхности без покрытия. Этот пример иллюстрирует процедуру по В.4 и использование уравнения (В.2), когда необходимо определить коэффициент внутреннего пропускания для стекла, имеющего другую толщину, чем толщина измеренного образца стекла.

Другой пример иллюстрирует случай, когда требуется определить коэффициент внутреннего пропускания промежуточного слоя, имеющего другую толщину, чем толщина промежуточного слоя измеренного образца. В этом случае также применяется уравнение (В.2) и расчеты аналогичны расчетам, приводимым для листов стекла разной толщины. Второй пример рассматривает две среды, ограниченные тремя поверхностями на примере промежуточного слоя между двумя листами стекла, где одна поверхность с покрытием расположена между промежуточным слоем и одним из листов стекла. Этот пример иллюстрирует процедуру, описанную в В.4, и дает конкретные расчеты таких образцов.

В.6.2 Пример 1: простое многослойное стекло без покрытия

Рассмотрим способ определения общих характеристик (τ_T , ρ_T , ρ'_T) образца многослойного стекла (обозначенного как образец А), состоящего из промежуточного слоя толщиной 0,76 мм, расположенного между листом бесцветного флоат-стекла толщиной 3,8 мм и листом окрашенного в массу флоат-стекла толщиной 3,8 мм, поверхности листов стекла не имеют покрытия. Предположим, что такого образца не существует, но необходимо определить его общие характеристики. На рисунке В.4 представлен данный образец и указаны характеристики, которые необходимы для определения общих характеристик образца.



1 — лист бесцветного стекла (3,8 мм); 2 — промежуточный слой (0,76 мм); 3 — лист окрашенного в массу стекла (3,8 мм);
4 — воздух

Рисунок В.4 — Несуществующий образец А, характеристики которого должны быть определены

На рисунке использованы следующие обозначения:

t_i, r_i, r_i' — коэффициент внутреннего пропускания и коэффициенты отражения обозначенной поверхности;

τ_{cpg} — коэффициент внутреннего пропускания бесцветного стекла;

τ_{tgp} — коэффициент внутреннего пропускания окрашенного в массу стекла;

$\tau_{interlayer}$ — коэффициент внутреннего пропускания промежуточного слоя.

Некоторые характеристики могут быть исключены, если учесть следующие свойства поверхностей:

1 Поверхности, разделяющие воздух и стекло, не имеют покрытия. В этом случае, согласно уравнению (В.4):

$$r_1 = 1,000000 - t_1 \text{ и } r_1' = r_1,$$

$$r_2 = 1,000000 - t_2 \text{ и } r_2' = r_2.$$

2 Показатели преломления обоих листов стекла и промежуточного слоя одинаковы. Следовательно, некоторые поверхности можно не учитывать, а именно:

$$t_3 = 1,000000 - r_3 \text{ и } r_3 = r_3' = 0,000000,$$

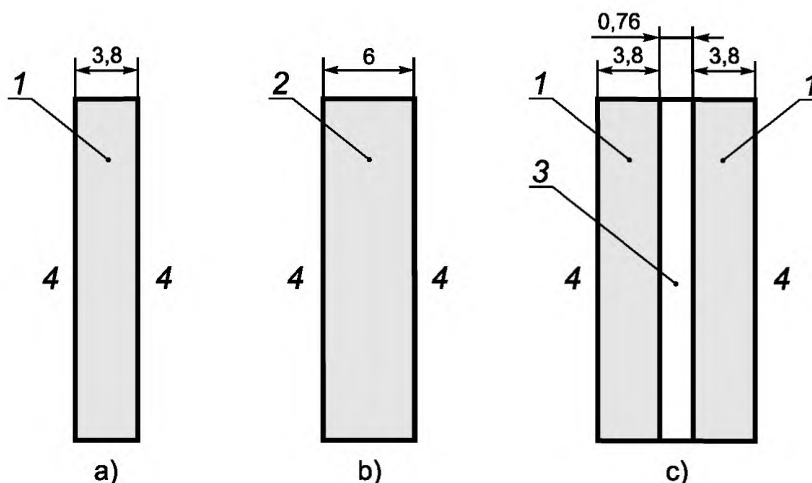
$$t_4 = 1,000000 \text{ и } r_4 = r_4' = 0,000000.$$

Если не учитывать поверхности 3 и 4, образец можно рассматривать как систему с двумя поверхностями, ограничивающими одну среду (см. рисунок В.1). По формуле (В.3) можно определить коэффициент общего внутреннего пропускания:

$$\tau_{system} = \tau_{cpg} \tau_{interlayer} \tau_{tgp}$$

где τ_{system} — коэффициент общего внутреннего пропускания образца А.

После определения неизвестных характеристик (r_1 , r_2 , τ_{cgp} , $\tau_{interlayer}$ и τ_{tgp}), по формулам (В.5), (В.6), (В.7) можно рассчитать общие световые характеристики системы с двумя поверхностями, ограничивающими одну среду. Несмотря на то, что образец А не существует, имеются образцы 1, 2 и 3, представленные на рисунке В.5.



1 — лист бесцветного стекла (3,8 мм); 2 — лист окрашенного в массу стекла (6,0 мм); 3 — промежуточный слой (0,76 мм); 4 — воздух

Рисунок В.5 — Структура образцов 1, 2 и 3

В таблице В.1 приведены измеренные значения коэффициентов общего пропускания и общего отражения этих образцов, неизвестные характеристики, которые требуется определить, и соответствующие формулы, которые следует использовать для расчета. Так как все образцы не имеют покрытий и являются симметричными, коэффициенты отражения приведены только для одной стороны.

Таблица В.1 — Описание образцов 1, 2 и 3

[41] Образец	[42] Неизвестные характеристики	[43] Уравнения	[44] Измеренные значения	
			[45] коэффициента пропускания (τ_T)	[46] коэффициента отражения [47] (ρ_T)
[48] 1	[49] τ_{cgp} , r_1	[50] (В.8) и (В.9)	[51] 0,895300	[52] 0,074738
[53] 2	[54] τ_{tgp} , r_2	[55] (В.8), (В.9) и (В.2)	[56] 0,719548	[57] 0,062450
[58] 3	[59] $\tau_{interlayer}$	[60] (В.20)	[61] 0,824831	[62] Не требуется

Подставляя измеренные значения в соответствующие формулы, определяют неизвестные характеристики, как указано ниже.

Образец 1

По формулам (В.8) и (В.9) определяют:

$$\tau_{cgp} = 0,970000 \text{ и } r_1 = 0,040000.$$

Образец 2

По формулам (В.8) и (В.9) определяют:

$$\tau_{tgp(6 \text{ мм})} = 0,780000 \text{ и } r_2 = 0,040000.$$

По уравнению (В.2) определяют коэффициент внутреннего пропускания окрашенного в массу стекла толщиной 3,8 мм по коэффициенту внутреннего пропускания окрашенного в массу стекла толщиной 6 мм:

$$\tau_{tgp(3,8 \text{ мм})} = 0,854397.$$

Образец 3

Коэффициент внутреннего пропускания промежуточного слоя определяют по В.4.2.3. Коэффициенты отражения и пропускания внешних поверхностей и коэффициент внутреннего пропускания бесцветного стекла были определены для образца 1. Поэтому коэффициент внутреннего пропускания образца 3 определяют по формуле (В.20):

$$\tau_{\text{sample3}} = 0,893855 \quad (\tau_{\text{sample3}} \text{ соответствует } \tau_1 \text{ из формулы (В.20)}).$$

Учитывая, что $\tau_{\text{sample3}} = \tau_{\text{cgp}} \tau_{\text{interlayer}} \tau_{\text{cgp}}$, определяют коэффициент внутреннего пропускания промежуточного слоя:

$$\tau_{\text{interlayer}} = 0,950000.$$

Таким образом, определены все неизвестные характеристики, необходимые для расчета общих световых характеристик первоначального несуществующего образца А, а именно:

$$r_1 = r_1' = 0,040000 \text{ и } t_1 = 1,000000 - r_1 = 0,960000,$$

$$r_2 = r_2' = 0,400000 \text{ и } t_2 = 1,000000 - r_2 = 0,960000,$$

$$\tau_{\text{cgp}} = 0,970000,$$

$$\tau_{\text{tgp}} = 0,854397,$$

$$\tau_{\text{interlayer}} = 0,950000.$$

Далее определяют коэффициент общего внутреннего пропускания несуществующего образца А:

$$\tau_{\text{system}} = \tau_{\text{cgp}} \tau_{\text{interlayer}} \tau_{\text{tgp}} = 0,970000 \times 0,950000 \times 0,854397 = 0,787327.$$

Подставляют полученные значения в формулы (В.5), (В.6), (В.7):

$$\tau_T = \frac{t_1 \tau_{\text{system}} t_2}{1 - r_1 \tau_{\text{system}}^2 r_2} = \frac{0,960000 \times 0,787327 \times 0,960000}{1 - 0,040000 \times 0,787327^2 \times 0,400000} = 0,726321,$$

$$\rho_T = r_1 + \frac{t_1^2 \tau_{\text{system}}^2 r_2}{1 - r_1 \tau_{\text{system}}^2 r_2} = 0,040000 + \frac{0,960000^2 \times 0,787327^2 \times 0,400000}{1 - 0,040000 \times 0,787327^2 \times 0,400000} = 0,062874,$$

$$\rho_T' = r_2 + \frac{r_1 \tau_{\text{system}}^2 t_2^2}{1 - r_1 \tau_{\text{system}}^2 r_2} = 0,062874.$$

Здесь τ_{system} соответствует τ_1 из формул (В.5), (В.6), (В.7).

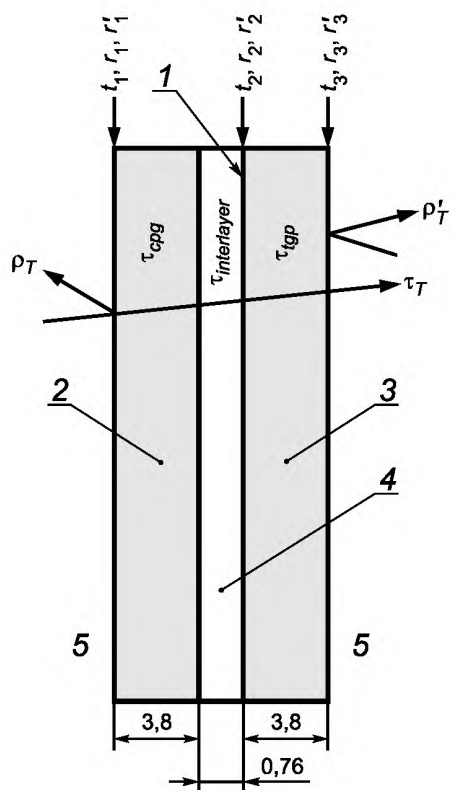
Таким образом, для первоначального несуществующего образца А:

$$\tau_T = 0,726321,$$

$$\rho_T = \rho_T' = 0,062874.$$

В.6.3 Пример 2: многослойное стекло с поглощающим покрытием между промежуточным слоем и вторым листом стекла, внешние поверхности без покрытия

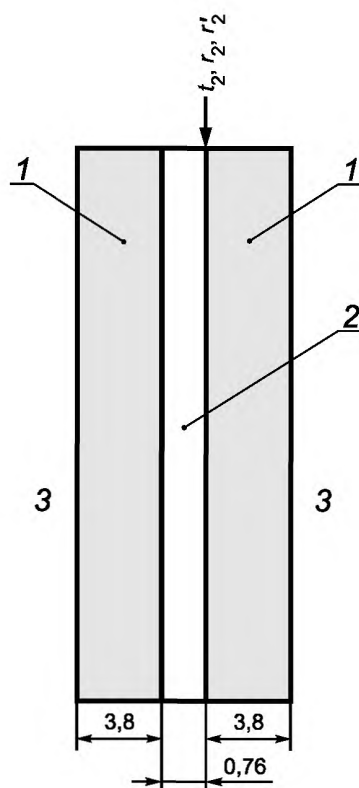
В данном примере рассматривается система, описанная в примере 1, в которую добавлено поглощающее покрытие между промежуточным слоем и листом окрашенного в массу стекла, а именно: лист бесцветного флоат-стекла толщиной 3,8 мм, промежуточный слой толщиной 0,76 мм, поглощающее покрытие, лист окрашенного в массу стекла толщиной 3,8 мм. Вновь предположим, что такого образца не существует, но необходимо определить его общие световые характеристики. Обозначим этот образец как образец В (см. рисунок В.6). Отметим, что все характеристики были ранее определены с использованием образцов 1, 2 и 3, за исключением t_2 , r_2 и r_2' .



1 — поверхность с покрытием; 2 — лист бесцветного стекла (3,8 мм); 3 — лист окрашенного в массе стекла (3,8 мм);
4 — промежуточный слой (0,76 мм); 5 — воздух

Рисунок В.6 — Несуществующий образец В, характеристики которого должны быть определены

Чтобы определить t_2 , r_2 и r'_2 , рассмотрим имеющийся образец 4 с таким же поглощающим покрытием (поверхность 3), что и у образца В. Данный образец представлен на рисунке В.7.



1 — лист бесцветного стекла (3,8 мм); 2 — промежуточный слой (0,76 мм); 3 — воздух

Рисунок В.7 — Описание образца 4

Как и для образца А, поверхность, разделяющую промежуточный слой и первый лист стекла, можно не учитывать и рассматривать образец В и образец 4 как систему из двух сред, ограниченных тремя поверхностями (см. В.5 и В.5.3).

В таблице В.2 приведены измеренные значения коэффициентов общего пропускания и общего отражения образца 4, неизвестные характеристики, которые требуется определить, и соответствующие формулы, которые следует использовать для расчета.

Таблица В.2 — Описание образца 4

[73] Образец	[74] Неизвестные характеристики	[75] Уравнения	[76] Измеренные значения		
			[77] коэффициента пропускания (τ_T)	[78] коэффициента отражения в прямом направлении [79] (ρ_T)	[80] коэффициента отражения в обратном направлении [81] (ρ'_T)
[82] 4	[83] t_2, r_2 и r'_2	[84] (В.24), (В.25) и (В.26)	[85] 0,649055	[86] 0,168273	[87] 0,162711

По формулам (В.24), (В.25), (В.26) определяют:

$$t_2 = 0,780000,$$

$$r_2 = 0,140000,$$

$$r'_2 = 0,120000.$$

Характеристики τ_1 и τ_2 заменены на $\tau_{cgp} \times \tau_{interlayer}$ и τ_{cgp} соответственно. Кроме того, внешняя поверхность 3 образца 4 эквивалентна внешней поверхности 2 образца А.

Таким образом, определены следующие характеристики:

$$r_1 = r'_1 = 0,40000 \text{ и } t_1 = 1,000000 - r_1 = 0,960000,$$

$$r_2 = 0,140000, r'_2 = 0,120000 \text{ и } t_2 = 0,780000,$$

$$r_3 = r'_3 = 0,040000 \text{ и } t_3 = 1,000000 - r_3 = 0,960000,$$

$$\tau_{cgp} = 0,970000,$$

$$\tau_{tgp} = 0,854397,$$

$$\tau_{interlayer} = 0,950000.$$

Общие характеристики образца В определяют по формулам (В.21), (В.22), (В.23). С учетом того, что τ_1 и τ_2 заменены на $\tau_{cgp} \times \tau_{interlayer}$ и τ_{tgp} , в итоге получают:

$$\tau_T = 0,571020,$$

$$\rho_T = 0,164180,$$

$$\rho'_T = 0,135092.$$

**Приложение С
(справочное)****Методика расчета спектральных характеристик стекла с шелкотрафаретным рисунком**

В настоящем приложении приведены общие указания по расчету спектральных характеристик стекла с шелкотрафаретным рисунком, то есть стекла, на одну поверхность которого нанесен узор керамической краской.

П р и м е ч а н и е — В некоторых странах стекло с шелкотрафаретным рисунком может называться эмалированным или глазурованным стеклом.

Долю поверхности стекла, на которую нанесен рисунок, определяют путем измерения соответствующих геометрических элементов узора (например, линий, точек, сетки и т. д.). Спектральные измерения проводят отдельно на участках стекла с рисунком и на участках стекла без рисунка. Спектральные характеристики определяют вычислением среднего взвешенного с учетом доли поверхности, на которую нанесен рисунок.

Для стекла со сложным геометрическим рисунком долю поверхности стекла, на которую нанесен рисунок, можно определить с помощью специальных компьютерных программ, позволяющих подсчитать количество черных и белых пикселей на черно-белой фотографии стекла.

Приложение D
(справочное)

Пример расчета общего индекса цветопередачи

В настоящем приложении приведен пример расчета общего индекса цветопередачи для света стандартного источника D65, прошедшего сквозь обычное поглощающее стекло.

Этап 1

Вычисляют координаты цвета для света стандартного источника D65, пропущенного образцом.

Примеры спектральных коэффициентов пропускания обычного зеленого поглощающего стекла приведены в таблице D.1.

По формулам (26), (27), (28), (32), (33), (38), (39) определены следующие показатели:

$$X_t = 766,143, Y_t = 814,400, Z_t = 811,715,$$

$$u_t = 0,199, v_t = 0,317,$$

$$c_t = 1,993, d_t = 2,054.$$

Этап 2

Вычисляют соответствующие показатели каждого из восьми эталонов цвета в соответствии с 4.6.

Рассчитанные показатели приведены в таблице D.2.

Вычисляют общий индекс цветопередачи R_a :

$$R_a = \frac{1}{8} \sum_{i=1}^8 R_i = 97,708, \text{ значение округляют до } 98.$$

Таблица D.1 — Спектральные коэффициенты пропускания зеленого поглощающего стекла в диапазоне длин волн от 380 до 780 нм

λ , нм	Спектральный коэффициент пропускания $\tau(\lambda)$	λ , нм	Спектральный коэффициент пропускания $\tau(\lambda)$
380	0,592	510	0,752
390	0,652	520	0,760
400	0,678	530	0,766
410	0,683	540	0,773
420	0,684	550	0,779
430	0,687	560	0,782
440	0,690	570	0,784
450	0,699	580	0,784
460	0,709	590	0,784
470	0,717	600	0,783
480	0,726	610	0,779
490	0,735	620	0,776
500	0,744	630	0,771

Окончание таблицы D.1

λ , нм	Спектральный коэффициент пропускания $\tau(\lambda)$	λ , нм	Спектральный коэффициент пропускания $\tau(\lambda)$
640	0,766	720	0,707
650	0,761	730	0,698
660	0,755	740	0,686
670	0,749	750	0,676
680	0,743	760	0,665
690	0,734	770	0,654
700	0,726	780	0,642
710	0,717		

Таблица D.2 — Рассчитанные показатели

Показатель	Номер эталона цвета							
	1	2	3	4	5	6	7	8
$X_{t,i}$	267,531	224,130	195,584	165,682	200,141	223,849	265,824	302,177
$Y_{t,i}$	243,155	236,285	249,106	239,959	250,449	241,346	238,572	255,081
$Z_{t,i}$	182,875	111,807	74,613	159,929	301,437	430,649	394,758	337,279
$u_{t,i}$	0,240	0,218	0,188	0,156	0,165	0,174	0,211	0,235
$v_{t,i}$	0,327	0,345	0,360	0,339	0,309	0,282	0,285	0,298
$c_{t,i}$	1,504	0,946	0,599	1,333	2,407	3,569	3,309	2,645
$d_{t,i}$	1,858	1,941	2,056	2,217	2,226	2,225	2,027	1,895
$u'_{t,i}$	0,238	0,217	0,186	0,155	0,164	0,175	0,211	0,234
$v'_{t,i}$	0,323	0,343	0,358	0,336	0,304	0,275	0,278	0,292
$W^*_{t,i}$	60,557	59,820	61,185	60,216	61,325	60,364	60,067	61,805
$U^*_{t,i}$	31,813	14,725	-9,162	-33,531	-26,607	-18,101	10,321	29,149
$V^*_{t,i}$	8,554	23,845	36,379	18,325	-6,805	-29,044	-26,508	-16,109
ΔE_j	0,196	0,510	0,834	0,398	0,343	0,757	0,556	0,392
R_j	99,100	97,653	96,166	98,169	98,422	96,519	97,443	98,195

Примечание — Небольшие расхождения в рассчитанных показателях могут возникать из-за количества знаков после запятой в числовых значениях данных, используемых в расчетах. Однако их влияние на конечное значение несущественно.

**Приложение ДА
(рекомендуемое)****Рекомендации по применению стандарта****ДА.1 Область применения**

Методы, установленные настоящим стандартом, рекомендуется применять для определения световых и солнечных характеристик остекления зданий, сооружений, средств транспорта, а также различных видов стекла и изделий из него.

Методы, установленные настоящим стандартом, применяют при проведении исследовательских, определительных, сравнительных и контрольных испытаний, в том числе квалификационных, приемо-сдаточных, периодических, типовых, сертификационных, инспекционных, арбитражных.

Методы, установленные настоящим стандартом, можно применять для нерассеивающих и рассеивающих материалов (см. раздел 1 и примечание 1 к 5.2).

К нерассеивающим материалам относятся прозрачные стекла (флоат-стекло, тянутое стекло, полированное стекло, стекло с твердым покрытием), а также изготовленные из них закаленное, термоупрочненное, многослойное стекло, стекло с мягким покрытием, стеклопакеты, зеркала.

К рассеивающим материалам относятся просвечивающие (узорчатое, матированное) и глушеные стекла, а также изготовленные из них изделия.

Коэффициенты пропускания и отражения нерассеивающих материалов, определенные в соответствии с настоящим стандартом, не имеют диффузной составляющей и являются коэффициентами направленного пропускания и направленного отражения.

Коэффициенты пропускания и отражения рассеивающих материалов в соответствии с настоящим стандартом определяются с учетом рассеяния и представляют собой сумму коэффициентов направленного и диффузного пропусканий (или отражений).

ДА.2 Определение световых и солнечных характеристик

Спектральные коэффициенты пропускания и отражения определяют измерением. Остальные световые и солнечные характеристики (см. 5.1) определяют расчетом на основе измеренных значений спектральных коэффициентов пропускания и отражения.

ДА.3 Средства измерения

Для измерения спектральных коэффициентов пропускания и отражения применяют спектрофотометры, удовлетворяющие следующим требованиям:

- рабочий диапазон измерения включает диапазон длин волн, необходимый для определения требуемых световых или солнечных характеристик;
- пределы измерения спектрального пропускания (отражения) от 0 % до 100 %;
- погрешность измерения спектрального коэффициента пропускания (отражения) не более 1 %.

ДА.4 Образцы для измерения

Форма и размеры образцов должны соответствовать требованиям инструкции по эксплуатации применяемого средства измерения.

Образцы не должны содержать пороков.

Поверхности образцов должны быть чистыми и не иметь повреждений.

ДА.5 Проведение измерения

Измерение спектральных коэффициентов пропускания и отражения образцов рассеивающих материалов проводят с использованием интегрирующей сферы для учета рассеяния.

Измерение спектральных коэффициентов пропускания и отражения образцов нерассеивающих материалов проводят без интегрирующей сферы.

ДА.6 Контрольные испытания и оценка соответствия

Контрольные испытания по определению световых и солнечных характеристик изделия проводят на трех образцах, вырезанных из этого изделия, если иное не оговорено в нормативном документе*.

Считают, что изделие соответствует требованиям нормативного документа по световым и солнечным характеристикам, если этим требованиям соответствуют все вырезанные из него образцы.

* Здесь и далее по тексту под нормативным документом понимают технический регламент, стандарт, технические условия, чертеж, спецификацию, договор поставки или другой документ, устанавливающий требования к изделию.

ДА.7 Оформление результатов

ДА.7.1 Результаты испытаний оформляют протоколом, который должен содержать сведения, указанные в разделе 7, а также следующую информацию:

- наименование документа («Протокол испытаний») и его идентификацию (например, номер и дату оформления), а также идентификацию каждой страницы, обеспечивающую признание страницы как части данного документа, четкую идентификацию конца документа и общее количество страниц;
- наименование, адрес и номер аттестата аккредитации испытательной лаборатории;
- наименование и адрес заказчика испытаний;
- наименование испытанной продукции;
- маркировку испытанной продукции (при ее наличии);
- обозначение нормативного документа (при его наличии);
- сведения об отборе образцов продукции;
- количество испытанных образцов;
- дату проведения испытания;
- обозначение настоящего стандарта;
- заключение о соответствии/несоответствии образцов требованиям нормативного документа (при проведении контрольных испытаний);
- фамилии, инициалы, должности и подписи руководителя испытательной лаборатории и сотрудников, проводивших испытания.

Протокол испытаний может содержать дополнительную информацию, необходимую для однозначного понимания и правильного применения результатов испытаний.

ДА.7.2 Если изготовитель или потребитель продукции проводит определение световых и солнечных характеристик для внутренних целей (при производственном и входном контроле, приемо-сдаточных, периодических, типовых, квалификационных и других категориях испытаний), допускается оформлять результаты испытаний в порядке, принятом у изготовителя или потребителя, без оформления протокола.

**Приложение ДБ
(справочное)**

**Сравнение терминов и определений, приведенных в настоящем стандарте,
с терминами и определениями по ГОСТ 33004—2014**

Таблица ДБ.1 — Сравнение терминов и определений, приведенных в настоящем стандарте, с терминами и определениями по ГОСТ 33004—2014

Термин и определение в соответствии с настоящим стандартом	Термин и определение в соответствии с ГОСТ 33004—2014
коэффициент пропускания света: Пропущенная стеклом доля потока света, упавшего на стекло.	коэффициент пропускания света: Коэффициент пропускания в диапазоне длин волн от 380 до 780 нм. коэффициент пропускания: Пропущенная стеклом доля потока излучения, упавшего на стекло.
коэффициент отражения света: Отраженная стеклом доля потока света, упавшего на стекло.	коэффициент отражения света: Коэффициент отражения в диапазоне длин волн от 380 до 780 нм. коэффициент отражения: Отраженная стеклом доля потока излучения, упавшего на стекло.
коэффициент общего пропускания солнечной энергии (солнечный фактор): Общее количество солнечной энергии, пропущенное стеклом.	коэффициент общего пропускания солнечной энергии (солнечный фактор): Общее количество солнечной энергии, пропущенное стеклом, включающее: - пропущенную стеклом долю потока солнечного излучения, упавшего на стекло, и - часть поглощенной стеклом доли потока солнечного излучения, отданную стеклом в виде теплового излучения в направлении падения солнечного излучения.
коэффициент пропускания солнечного излучения: Пропущенная стеклом доля потока солнечного излучения, упавшего на стекло.	коэффициент пропускания солнечного излучения: Коэффициент пропускания в диапазоне длин волн от 300 до 2500 нм. коэффициент пропускания: Пропущенная стеклом доля потока излучения, упавшего на стекло.
нормальный коэффициент эмиссии: Отношение мощности излучения поверхности стекла в направлении нормали к поверхности к мощности излучения абсолютно черного тела.	нормальный коэффициент эмиссии: Мера сравнения энергии, излучаемой стеклом в направлении нормали к поверхности, и абсолютно черным телом при одинаковых температурах.
коэффициент отражения солнечного излучения: Отраженная стеклом доля потока солнечного излучения, упавшего на стекло.	коэффициент отражения солнечного излучения: Коэффициент отражения в диапазоне длин волн от 300 до 2500 нм. коэффициент отражения: Отраженная стеклом доля потока излучения, упавшего на стекло.
коэффициент пропускания ультрафиолетового излучения: Пропущенная стеклом доля потока ультрафиолетового излучения, упавшего на стекло.	коэффициент пропускания ультрафиолетового излучения: Коэффициент пропускания в диапазоне длин волн от 280 до 380 нм. коэффициент пропускания: Пропущенная стеклом доля потока излучения, упавшего на стекло.
индекс цветопередачи: Изменение цвета объекта при его освещении светом, прошедшим сквозь стекло.	индекс цветопередачи: Мера изменения цвета объекта при его освещении светом, прошедшим сквозь стекло.
коэффициент затенения: Отношение солнечного фактора стекла к солнечному фактору эталонного стекла (бесцветного флоат-стекла).	коэффициент затенения: Мера сравнения солнечного фактора стекла с базовым значением 0,87.

**Приложение ДВ
(справочное)**

**Сведения о соответствии межгосударственных стандартов ссылочным европейским
региональным стандартам**

Таблица ДВ.1 — Сведения о соответствии межгосударственных стандартов ссылочным европейским региональным стандартам

Обозначение и наименование европейского регионального стандарта	Степень соответствия	Обозначение и наименование межгосударственного стандарта
EN 673:2011 Стекло в строительстве. Определение коэффициента теплопередачи (величины U). Метод расчета	—	*
EN 674:2011 Стекло в строительстве. Определение коэффициента теплопередачи (величины U). Метод защищенной горячей пластины	—	*
EN 675:2011 Стекло в строительстве. Определение коэффициента теплопередачи (величины U). Метод измерения теплового потока	IDT	ГОСТ EN 675—2014 Стекло и изделия из него. Методы определения тепловых характеристик. Определение сопротивления теплопередаче методом измерения теплового потока
EN 12898:2001 Стекло в строительстве. Определение коэффициента эмиссии	IDT	ГОСТ EN 12898—2014 Стекло и изделия из него. Методы определения тепловых характеристик. Определение коэффициента эмиссии
<p>* Соответствующий межгосударственный стандарт отсутствует. До его принятия рекомендуется использовать перевод на русский язык данного европейского регионального стандарта.</p> <p>Примечание — В настоящей таблице использовано следующее условное обозначение степени соответствия стандартов:</p> <p>- ITD — идентичные стандарты.</p>		

Библиография

- [1] Equivalent models for the prediction of angular glazing properties — M.Rubin, E.Nichelatti and P.Polato
- [2] Measurement and prediction of angle-dependent optical properties of coated glass products: results of an inter-laboratory comparison of spectral transmittance and reflectance — M.G.Hutchins et al
- [3] Report on the activities of the ADOPT and ALTSET European projects — A.Maccari and P.Polato
- [4] Publication CIE No. 38 (TC-2.3), Radiometric and photometric characteristics of materials and their measurement (1977)
- [5] Publication CIE No. 15, Colorimetry, 3rd ed (2004)
- [6] Publication CIE No. 85, Solar spectral irradiance, technical report (1989)
- [7] P.Bener, Approximate values of intensity of natural UV radiation for different amounts of atmospheric ozone, Final Technical Report 1972, Contract No. DAJA 37-68 C-1077
- [8] Publication CIE No. 13.3, Method of measuring and specifying colour rendering properties of light sources (1995)
- [9] M.Rubin, Optical properties of soda lime silica glasses, Solar Energy Materials 12 (1985) pp. 275—288

УДК 666.151:006.354

МКС 81.040.20

IDT

Ключевые слова: стекло и изделия из него, методы определения, световые характеристики, солнечные характеристики

Редактор *И.В. Кирилёно*
Технический редактор *В.Ю. Фотиева*
Корректор *Е.Д. Дульчева*
Компьютерная верстка *Е.А. Кондрашовой*

Сдано в набор 30.11.2015. Подписано в печать 08.02.2016. Формат 60×84¹/₈. Гарнитура Ариал.
Усл. печ. л. 6,05. Уч.-изд. л. 5,40. Тираж 31 экз. Зак. 4192.

Издано и отпечатано во ФГУП «СТАНДАРТИНФОРМ», 123995 Москва, Гранатный пер., 4.
www.gostinfo.ru info@gostinfo.ru