
МЕЖГОСУДАРСТВЕННЫЙ СОВЕТ ПО СТАНДАРТИЗАЦИИ, МЕТРОЛОГИИ И СЕРТИФИКАЦИИ
(МГС)
INTERSTATE COUNCIL FOR STANDARDIZATION, METROLOGY AND CERTIFICATION
(ISC)

МЕЖГОСУДАРСТВЕННЫЙ
СТАНДАРТ

ГОСТ
32303—
2011
(EN 13469:2001)

**ИЗДЕЛИЯ ТЕПЛОИЗОЛЯЦИОННЫЕ,
ПРИМЕНЯЕМЫЕ ДЛЯ ИНЖЕНЕРНОГО
ОБОРУДОВАНИЯ ЗДАНИЙ И ПРОМЫШЛЕННЫХ
УСТАНОВОК**

**Метод определения характеристик
паропроницаемости цилиндров
заводского изготовления**

(EN 13469:2001, MOD)

Издание официальное



Москва
Стандартинформ
2015

Предисловие

Цели, основные принципы и основной порядок работ по межгосударственной стандартизации установлены ГОСТ 1.0—92 «Межгосударственная система стандартизации. Основные положения» и ГОСТ 1.2—2009 «Межгосударственная система стандартизации. Стандарты межгосударственные, правила и рекомендации по межгосударственной стандартизации. Правила разработки, принятия, применения, обновления и отмены»

Сведения о стандарте

1 ПОДГОТОВЛЕН Некоммерческим партнерством «Производители современной минеральной изоляции «Росизол» на основе аутентичного перевода на русский язык европейского регионального стандарта, указанного в пункте 5

2 ВНЕСЕН Техническим комитетом по стандартизации ТК 465 «Строительство»

3 ПРИНЯТ Межгосударственной научно-технической комиссией по стандартизации, техническому нормированию и оценке соответствия в строительстве (протокол от 8 декабря 2011 г. № 39)

За принятие проголосовали:

Краткое наименование страны по МК (ИСО 3166) 004—97	Код страны по МК (ИСО 3166) 004—97	Сокращенное наименование национального органа государственного управления строительством
Азербайджан	AZ	Государственный комитет градостроительства и архитектуры
Армения	AM	Министерство градостроительства
Казахстан	KZ	Агентство по делам строительства и жилищно-коммунального хозяйства
Киргизия	KG	Госстрой
Молдова	MD	Министерство строительства и регионального развития
Россия	RU	Министерство регионального развития
Таджикистан	TJ	Агентство по строительству и архитектуре при Правительстве
Узбекистан	UZ	Госархитектстрой

4 Приказом Федерального агентства по техническому регулированию и метрологии от 9 апреля 2015 г. № 237-ст межгосударственный стандарт ГОСТ 32303—2011 (EN 13469:2001) введен в действие в качестве национального стандарта Российской Федерации с 1 октября 2015 г.

5 Настоящий стандарт модифицирован по отношению к европейскому региональному стандарту EN 13469:2001 Thermal insulating products for building equipment and industrial installations — Determination of water vapour transmission properties of preformed pipe insulation (Теплоизоляционные изделия, применяемые для инженерного оборудования зданий и промышленных установок. Определение характеристик паропроницаемости цилиндров заводского изготовления) путем исключения из текста европейского регионального стандарта приложения А и соответствующей ссылки на него в тексте стандарта вследствие отсутствия метода определения паропроницаемости изделий, плотность потока водяного пара через которые низкая.

Наименование настоящего стандарта изменено по отношению к наименованию европейского регионального стандарта для приведения в соответствие с ГОСТ 1.5—2001 (подраздел 3.6).

Перевод с английского языка (en).

Степень соответствия — модифицированная (MOD).

Сведения о соответствии ссылочных межгосударственных стандартов европейским региональным стандартам приведены в дополнительном приложении ДА

6 ВВЕДЕН ВПЕРВЫЕ

Информация об изменениях к настоящему стандарту публикуется в ежегодном информационном указателе «Национальные стандарты», а текст изменений и поправок — в ежемесячном информационном указателе «Национальные стандарты». В случае пересмотра (замены) или отмены настоящего стандарта соответствующее уведомление будет опубликовано в ежемесячном информационном указателе «Национальные стандарты». Соответствующая информация, уведомление и тексты размещаются также в информационной системе общего пользования — на официальном сайте Федерального агентства по техническому регулированию и метрологии в сети Интернет

Содержание

1	Область применения	1
2	Нормативные ссылки	1
3	Термины и определения	2
4	Сущность метода	2
5	Средства испытаний	2
6	Образцы	3
6.1	Общие положения	3
6.2	Размеры образцов	3
6.3	Число образцов	3
6.4	Кондиционирование образцов	3
7	Методика проведения испытаний	3
8	Обработка результатов испытаний	4
8.1	Скорость потока водяного пара	4
8.2	Плотность потока водяного пара	4
8.3	Относительная паропроницаемость	4
8.4	Сопротивление паропроницанию	5
8.5	Паропроницаемость	5
8.6	Коэффициент сопротивления диффузии водяного пара	5
9	Точность метода	6
10	Отчет об испытаниях	6
	Приложение ДА (справочное) Сведения о соответствии ссылочных межгосударственных стандартов европейским региональным стандартам	8

М Е Ж Г О С У Д А Р С Т В Е Н Н Ы Й С Т А Н Д А Р Т

**ИЗДЕЛИЯ ТЕПЛОИЗОЛЯЦИОННЫЕ, ПРИМЕНЯЕМЫЕ ДЛЯ ИНЖЕНЕРНОГО ОБОРУДОВАНИЯ
ЗДАНИЙ И ПРОМЫШЛЕННЫХ УСТАНОВОК**

Метод определения характеристик паропроницаемости цилиндров заводского изготовления

Thermal insulating products for building equipment and industrial installations. Method for determination of water vapour transmission properties of preformed pipe insulation

Дата введения — 2015—10—01

1 Область применения

Настоящий стандарт устанавливает требования к средствам испытания и методике определения характеристик паропроницаемости при стационарном режиме в различных заданных условиях испытаний образцов цилиндров заводского изготовления, применяемых для инженерного оборудования зданий и промышленных установок.

Настоящий стандарт применяют для изделий из однородных материалов и изделий, которые могут иметь слои с переменной плотностью или приклеенные обкладки из различных материалов.

П р и м е ч а н и е — Материалы считают однородными в массе, если их плотность приблизительно одинаковая по всему объему, а все измеренные значения плотности близки к его средней плотности.

Плотность потока водяного пара и относительная паропроницаемость являются характеристиками, зависящими от толщины образца (изделия), подвергаемого испытанию. Паропроницаемость изделий из однородных материалов является свойством материала.

Если цилиндр вырезают из изделия плоской формы, то характеристики паропроницаемости цилиндров могут быть получены при испытании образцов этого изделия по *ГОСТ EN 12086*.

2 Нормативные ссылки

В настоящем стандарте использованы нормативные ссылки на следующие межгосударственные стандарты:

ГОСТ EN 12085—2011 Изделия теплоизоляционные, применяемые в строительстве. Методы определения линейных размеров образцов, предназначенных для испытаний

ГОСТ EN 12086—2011 Изделия теплоизоляционные, применяемые в строительстве. Метод определения характеристик паропроницаемости

ГОСТ EN 13467—2011 Изделия теплоизоляционные, применяемые для инженерного оборудования зданий и промышленных установок. Методы определения размеров, отклонений от прямоугольности и прямолинейности цилиндров заводского изготовления

П р и м е ч а н и е — При пользовании настоящим стандартом целесообразно проверить действие ссылочных стандартов на территории государства по соответствующему указателю стандартов, составленному по состоянию на 1 января текущего года, и по соответствующим информационным указателям, опубликованным в текущем году. Если ссылочный стандарт заменен (изменен), то при пользовании настоящим стандартом следует руководствоваться заменяющим (измененным) стандартом. Если ссылочный стандарт отменен без замены, то положение, в котором дана ссылка на него, применяется в части, не затрагивающей эту ссылку.

3 Термины и определения

В настоящем стандарте применены следующие термины с соответствующими определениями:

3.1 **скорость потока водяного пара** (water vapour flow rate) **G**: Количество водяного пара, проходящего через образец в единицу времени.

3.2 **плотность потока водяного пара** (water vapour transmission rate) **g**: Количество водяного пара, проходящего через единицу площади рабочей поверхности образца в единицу времени при заданных температуре, влажности и толщине образца.

Примечание — Рабочая поверхность образца — поверхность, через которую проходит поток водяного пара.

3.3 **относительная паропроницаемость** (water vapour permeance) **W**: Отношение плотности потока водяного пара к разности давлений пара на рабочих поверхностях образца в процессе испытания.

3.4 **сопротивление паропроницанию** (water vapour resistance) **Z**: Величина, обратная относительной паропроницаемости ($1/W$).

3.5 **паропроницаемость** (water vapour permeability) δ : Произведение относительной паропроницаемости и толщины образца ($\delta = W \cdot d$).

Примечание — Паропроницаемость изделия из однородного материала определяют как количество пара, проходящего в единицу времени через единицу площади образца при разности давлений пара на рабочих поверхностях и толщине образца, равных единице.

3.6 **коэффициент сопротивления диффузии водяного пара** (water vapour diffusion resistance factor) μ : Отношение паропроницаемости воздуха к паропроницаемости материала или изделия из однородного материала.

Примечание — Указанное отношение характеризует относительное сопротивление паропроницанию изделия и слоя воздуха толщиной, равной толщине изделия, при одной той же температуре.

4 Сущность метода

Образец цилиндра наполняют влагопоглотителем (метод «сухая чашка») и помещают в условия регулируемых температуры и влажности. Вследствие разности между парциальными давлениями водяного пара при указанных условиях поток водяного пара проходит через образец. Для определения плотности потока водяного пара образец с влагопоглотителем периодически взвешивают до момента достижения равновесного состояния.

5 Средства испытаний

5.1 Шкаф, в котором поддерживают заданные условия: температуру (23 ± 1) °C и относительную влажность воздуха (50 ± 3) %.

Примечание — Заданные условия в шкафу поддерживают циркуляцией воздуха со скоростью от 0,02 до 0,3 м/с.

5.2 Влагопоглотитель безводный хлорид кальция (CaCl_2) с размером частиц от 2 до 15 мм (при относительной влажности 0 %) или любой другой влагопоглотитель, при использовании которого могут быть получены идентичные результаты.

5.3 Аналитические весы для взвешивания испытательного устройства с погрешностью ± 1 мг или более высокой точностью. Точность взвешивания определяют в зависимости от общей массы устройства.

5.4 Измерительные приборы для измерения линейных размеров и толщины образцов — по ГОСТ EN 12085 и ГОСТ EN 13467 соответственно.

5.5 Алюминиевая фольга толщиной не менее 50 мкм, непроницаемая для водяного пара и покрытая полимерной пленкой со стороны контакта с влагопоглотителем.

5.6 Клей для приклеивания алюминиевой фольги к образцу и создания паронепроницаемых стыков между алюминиевой фольгой и образцом (указывают в стандарте или технических условиях на изделие конкретного вида).

Примечание — Допускается применять любое другое сочетание пленки или герметика и клея, если это обеспечивает сопоставимые результаты.

6 Образцы

6.1 Общие положения

Образцы должны быть представительными для данного изделия и иметь все поверхностные слои или облицовку, если изделие имеет эти слои или облицовку.

Части цилиндра (полуцилиндры или сегменты) должны быть соединены с помощью герметика или клея для создания полномерного образца цилиндра.

П р и м е ч а н и е — Для изделий с облицовкой или покрытием, сопротивление диффузии водяного пара материала которых $\mu \leq 3$, паропроницаемость определяют с учетом результатов измерений паропроницаемости облицовки или покрытия после их удаления с изделия. Для цилиндров больших диаметров облицовка или покрытие могут быть удалены с образца и испытаны отдельно в соответствии с требованиями *ГОСТ EN 12086*.

6.2 Размеры образцов

Минимальная длина образцов должна быть (100 ± 1) мм. Если наружный диаметр образцов превышает 100 мм, то длина образцов должна быть не менее 150 мм.

Толщина образцов должна быть равной толщине изделия.

Поверхность среза образцов должна быть плоской, одинаковой формы и перпендикулярной к продольной оси образца.

6.3 Число образцов

Число образцов должно быть указано в стандарте или технических условиях на изделие конкретного вида. Если число образцов не указано, следует испытывать не менее пяти образцов.

П р и м е ч а н и е — В случае отсутствия стандарта или технических условий на изделие число образцов может быть согласовано между заинтересованными сторонами.

6.4 Кондиционирование образцов

Образцы перед испытанием выдерживают не менее 6 ч при температуре (23 ± 5) °С. В случае разногласий образцы выдерживают при температуре (23 ± 2) °С и относительной влажности воздуха (50 ± 5) % в течение времени, указанного в стандарте или технических условиях на изделие.

7 Методика проведения испытаний

Алюминиевую фольгу плотно приклеивают к одному из открытых торцов образца для обеспечения паронепроницаемости стыка в месте склейки.

Внутри образца помещают влагопоглотитель в количестве, достаточном для поддержания в нем «нулевой» относительной влажности в процессе испытания.

Влагопоглотитель не должен занимать более чем 2/3 пространства внутри образца.

Закрывают второй открытый торец образца, как указано выше.

Не допускается образование пузырьков воздуха под фольгой. Сцепление между фольгой и образцом должно быть таким, чтобы любая попытка отделить фольгу от образца не приводила к нарушению сцепления или разрушению образца.

В случае, если поток водяного пара, проходящего через образец, обладает низкой плотностью, края фольги в местах соприкосновения с образцом должны быть дополнительно герметизированы (например, воском), при этом не допускается уменьшение открытой поверхности образца.

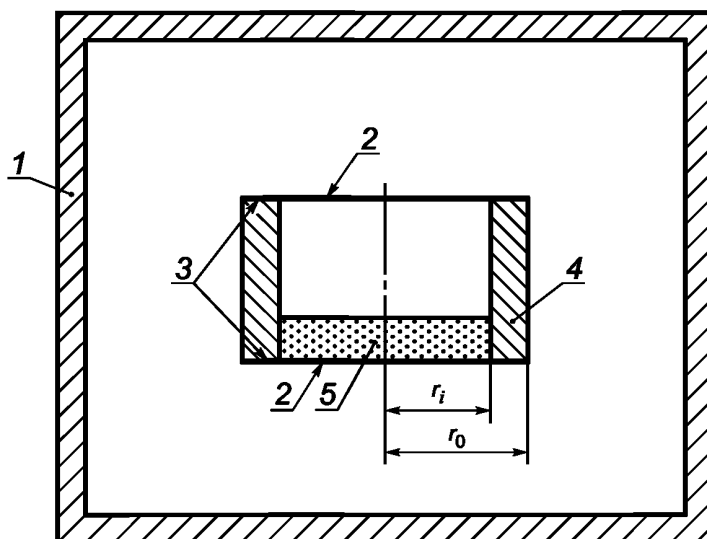
Образцы помещают в шкаф (см. рисунок 1), в котором поддерживают следующий тепловлажностный режим: температура (23 ± 1) °С, относительная влажность воздуха (50 ± 3) %. Образцы не должны соприкасаться между собой.

Продолжительность выдержки образцов в шкафу — от 1 до 24 ч.

Образцы периодически взвешивают. Взвешивание должно проводиться в условиях, аналогичных условиям, созданным в шкафу. Если взвешивание проводят вне шкафа, то продолжительность процедуры взвешивания не должна влиять на результат испытания.

При перемещении образца следует использовать перчатки для исключения появления посторонних веществ на поверхности образца.

Взвешивание продолжают до тех пор, пока результаты пяти последовательных определений изменения массы образца за единицу времени не будут постоянными и находиться в пределах ± 5 % среднего значения для данного образца (см. 8.1). Данную процедуру применяют ко всем образцам.



1 — шкаф; 2 — алюминиевая фольга; 3 — клей; 4 — образец; 5 — влагопоглотитель; r_i — внутренний радиус образца; r_0 — наружный радиус образца

Рисунок 1 — Схема испытания по определению характеристик паропрооницаемости

Строят график зависимости изменения массы образца от времени выдержки образца в шкафу для подтверждения постоянства изменения массы (момент установления стационарного режима).

8 Обработка результатов испытаний

8.1 Скорость потока водяного пара

Скорость потока водяного пара G_{12} , мг/ч, вычисляют для каждого образца по формуле

$$G_{12} = \frac{m_2 - m_1}{t_2 - t_1}, \quad (1)$$

где m_1 — масса образца в момент времени t_1 , мг;

m_2 — масса образца с влагопоглотителем в момент времени t_2 , мг;

t_1 и t_2 — моменты времени последовательного взвешивания образца с влагопоглотителем и без влагопоглотителя, ч.

Для каждого образца вычисляют среднее значение скорости потока водяного пара G из пяти последовательных значений G_{12} , мг/ч.

Окончательное значение G вычисляют, когда каждый результат последних пяти последовательных определений G_{12} будет находиться в пределах $\pm 5\%$ значения G .

8.2 Плотность потока водяного пара

Плотность потока водяного пара g , мг/м²·ч, вычисляют по формуле

$$g = \frac{G}{A}, \quad (2)$$

где A — площадь рабочей поверхности образца, м², определяемая по формуле

$$A = \frac{2\pi l(r_0 - r_i)}{\ln \frac{r_0}{r_i}}, \quad (3)$$

где l — длина образца, м;

r_0 — наружный радиус образца, м;

r_i — внутренний радиус образца, м.

8.3 Относительная паропрооницаемость

Относительную паропрооницаемость W , мг/м²·ч·Па, вычисляют по формуле

$$W = \frac{G}{A \cdot \Delta p}, \quad (4)$$

где Δp — разность между парциальными давлениями водяного пара, проходящего через образец, равная 1400 Па при условиях испытания 23-0/50 в соответствии с ГОСТ EN 12086.

8.4 Сопротивление паропрооницанию

Сопротивление паропрооницанию Z , $\text{м}^2 \cdot \text{ч} \cdot \text{Па}/\text{мг}$, вычисляют по формуле

$$Z = \frac{1}{W}, \quad (5)$$

8.5 Паропрооницаемость

Паропрооницаемость δ , $\text{мг}/(\text{м} \cdot \text{ч} \cdot \text{Па})$, вычисляют по формуле

$$\delta = W \cdot d, \quad (6)$$

где d — толщина образца, м.

8.6 Коэффициент сопротивления диффузии водяного пара

8.6.1 Коэффициент сопротивления диффузии водяного пара μ (безразмерная величина) вычисляют по формуле

$$\mu = \frac{\delta_{\text{воздуха}}}{\delta}, \quad (7)$$

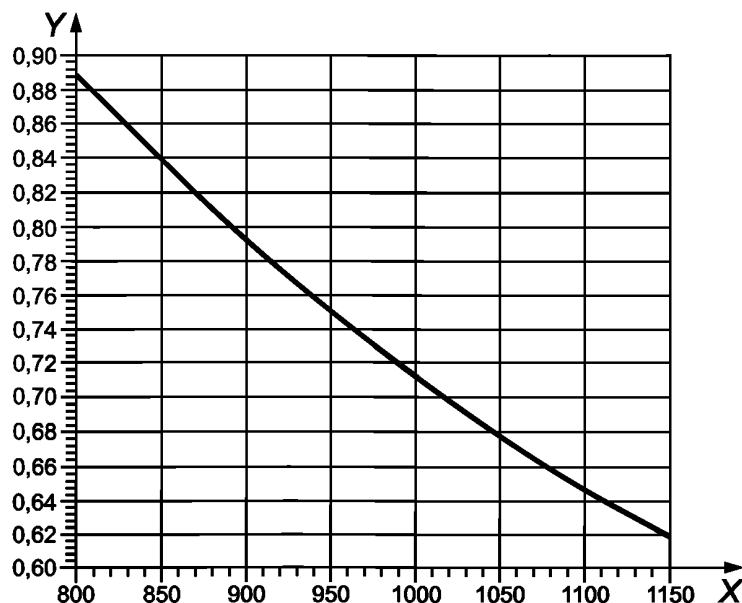
где δ — паропрооницаемость образца;

$\delta_{\text{воздуха}}$ — паропрооницаемость воздуха в зависимости от среднего атмосферного давления в процессе испытания (см. рисунок 2).

П р и м е ч а н и е — Если паропрооницаемость воздуха и материала образца зависит от атмосферного давления в одинаковой степени, то можно считать, что коэффициент μ не зависит от атмосферного давления. При определении плотности потока водяного пара фактическое значение атмосферного давления может быть учтено в уравнении

$$g = \frac{\Delta p}{\mu \cdot d} \delta_{\text{воздуха}}, \quad (8)$$

8.6.2 Расчет паропрооницаемости воздуха



Y — паропрооницаемость воздуха $\delta_{\text{воздуха}}$, $\text{мг}/(\text{м} \cdot \text{ч} \cdot \text{Па})$;
X — атмосферное давление, гПа

Рисунок 2 — График зависимости паропрооницаемости воздуха от давления при температуре 23 °C

Паропрооницаемость воздуха $\delta_{\text{воздуха}}$ может быть вычислена по формулам Ширмера:

$$\delta_{\text{воздуха}} = \frac{D}{R_D \cdot T}, \quad (9)$$

$$\delta_{\text{воздуха}} = \frac{0,083}{R_D \cdot T} \frac{p_0}{p} \left(\frac{T}{273} \right)^{1,81}, \quad (10)$$

где D — коэффициент диффузии водяного пара, м²/ч;

R_D — газовая постоянная водяного пара, равная $462 \cdot 10^{-6}$ Н · м/(мг · К);

T — температура испытания, К;

p — среднее атмосферное давление в процессе испытания, гПа;

p_0 — нормальное атмосферное давление, равное 1013,25 гПа.

8.6.3 Расчет паропрооницаемости образца δ

Паропрооницаемость образца вычисляют по формуле

$$\delta = d \frac{G}{\Delta p \cdot A}, \quad (11)$$

где d — толщина образца, м;

G — скорость потока водяного пара, мг/ч; вычисляют по формуле

$$G = \frac{\Delta m}{\Delta t}, \quad (12)$$

здесь Δm — разность масс образца, определенных при двух последовательных измерениях, мг;

Δt — интервал времени между измерениями, ч;

A — площадь рабочей поверхности образца, м²;

Δp — разность давлений снаружи и внутри образца, Па; вычисляют по формуле

$$\Delta p = (p_{s1} \cdot \varphi_1) - (p_{s2} \cdot \varphi_2), \quad (13)$$

здесь p_{s1} — давление насыщенного водяного пара в шкафу, Па;

φ_1 — относительная влажность воздуха в шкафу, в десятичных долях;

p_{s2} — давление насыщенного водяного пара внутри образца над влагопоглотителем, Па;

φ_2 — относительная влажность воздуха внутри образца над влагопоглотителем, в десятичных долях.

В случае использования в качестве влагопоглотителя хлорида кальция относительную влажность воздуха принимают равной 0 %, в этом случае φ_2 равна 0, разность давлений $\Delta p = p_{s1} \cdot \varphi_1$. Давление насыщенного водяного пара p_s с достаточной степенью точности определяют по формуле

$$p_s = a \cdot \left(b + \frac{T - 273,15}{100} \right)^n, \quad (14)$$

где $a = 288,68$ Па;

$b = 1,098$;

$n = 8,02$;

T — температура, К.

8.6.4 Расчет коэффициента сопротивления диффузии водяного пара μ

Значение μ рассчитывают по формуле

$$\mu = \frac{1}{r_0 - r_l} \frac{0,083}{R_D \cdot T} \frac{p_0}{p} \left(\frac{T}{273,15} \right)^{1,81} \frac{\Delta t}{\Delta m} \cdot \frac{2\pi l (r_0 - r_l)}{\ln \frac{r_0}{r_l}} \cdot 288,68 \left(1,098 + \frac{T - 273,15}{100} \right)^{8,02} \varphi_1. \quad (15)$$

9 Точность метода

П р и м е ч а н и е — Настоящий стандарт не содержит данных о точности метода, однако при последующем его пересмотре такие данные будут в него включены.

10 Отчет об испытаниях

Отчет об испытаниях должен включать в себя:

а) ссылку на настоящий стандарт;

б) идентификацию изделия:

1) наименование изделия, предприятия-изготовителя или поставщика,

- 2) код маркировки изделия,
 - 3) вид изделия,
 - 4) вид упаковки,
 - 5) форму поставки изделия в лабораторию,
 - 6) другую информацию, например номинальную толщину, номинальную плотность изделия, если необходимо;
- с) методику проведения испытания:
- 1) подготовку к испытанию и порядок отбора образцов, например, кто и в каком месте проводил отбор образцов,
 - 2) условия кондиционирования,
 - 3) любые отклонения от условий, указанных в разделах 6 и 7, включая, например, отдельные испытания облицовки,
 - 4) дату проведения испытания,
 - 5) размеры и число образцов,
 - 6) общую информацию в части проведения испытания,
 - 7) обстоятельства, которые могли бы повлиять на результаты испытания.
- Сведения об оборудовании и фамилии лаборанта, проводившего испытание, должны находиться в лаборатории, однако в отчете их не следует указывать;
- д) результаты испытания:
- 1) характеристики паропроницаемости (коэффициент сопротивления диффузии водяного пара или паропроницаемость), включая направление движения водяного пара относительно покрытий, если имеются два различных покрытия, для которых рассчитывают результат. Если необходимо, все указанные характеристики могут быть включены в отчет,
 - 2) результаты всех отдельных испытаний,
 - 3) среднеарифметическое значение результатов отдельных испытаний.

Приложение ДА
(справочное)

**Сведения о соответствии ссылочных межгосударственных стандартов
европейским региональным стандартам**

Т а б л и ц а ДА.1

Обозначение и наименование ссылочного межгосударственного стандарта	Степень соответствия	Обозначение и наименование европейского регионального стандарта
ГОСТ EN 12085—2011 Изделия теплоизоляционные, применяемые в строительстве. Методы определения линейных размеров образцов, предназначенных для испытаний	IDT	EN 12085:1997 Теплоизоляционные изделия, применяемые в строительстве. Определение линейных размеров образцов для испытаний
ГОСТ EN 12086—2011 Изделия теплоизоляционные, применяемые в строительстве. Метод определения характеристик паропроницаемости	IDT	EN 12086:1997 Теплоизоляционные изделия, применяемые в строительстве. Определение характеристик паропроницаемости
ГОСТ EN 13467—2011 Изделия теплоизоляционные, применяемые для инженерного оборудования зданий и промышленных установок. Методы определения размеров, отклонений от прямоугольности и прямолинейности цилиндров заводского изготовления	IDT	EN 13467:2001 Теплоизоляционные изделия, применяемые для инженерного оборудования зданий и промышленных установок. Определение размеров, отклонений от прямоугольности и прямолинейности цилиндров заводского изготовления
<p>П р и м е ч а н и е — В настоящей таблице использовано следующее условное обозначение степени соответствия стандартов:</p> <p>- IDT — идентичные стандарты.</p>		

УДК 662.998.3:006.354

МКС 91.100.60

MOD

Ключевые слова: теплоизоляционные изделия, цилиндры заводского изготовления, характеристики паропроницаемости, испытания, расчеты

Редактор *И.З. Фатеева*
Технический редактор *В.Н. Прусакова*
Корректор *И.А. Королева*
Компьютерная верстка *Л.А. Круговой*

Сдано в набор 19.05.2015. Подписано в печать 02.06.2015. Формат 60×84¹/₈. Гарнитура Ариал.

Усл. печ. л. 1,40. Уч.-изд. л. 1,10. Тираж 38 экз. Зак. 2056.

Издано и отпечатано во ФГУП «СТАНДАРТИНФОРМ», 123995 Москва, Гранатный пер., 4.
www.gostinfo.ru info@gostinfo.ru