

---

МЕЖГОСУДАРСТВЕННЫЙ СОВЕТ ПО СТАНДАРТИЗАЦИИ, МЕТРОЛОГИИ И СЕРТИФИКАЦИИ  
(МГС)  
INTERSTATE COUNCIL FOR STANDARDIZATION, METROLOGY AND CERTIFICATION  
(ISC)

---

МЕЖГОСУДАРСТВЕННЫЙ  
СТАНДАРТ

ГОСТ  
32301—  
2011  
(EN 13472:2001)

---

**ИЗДЕЛИЯ ТЕПЛОИЗОЛЯЦИОННЫЕ,  
ПРИМЕНЯЕМЫЕ ДЛЯ ИНЖЕНЕРНОГО  
ОБОРУДОВАНИЯ ЗДАНИЙ И ПРОМЫШЛЕННЫХ  
УСТАНОВОК**

**Методы определения водопоглощения цилиндров  
заводского изготовления при кратковременном  
частичном погружении**

(EN 13472:2001, MOD)

Издание официальное



Москва  
Стандартинформ  
2015

## Предисловие

Цели, основные принципы и основной порядок работ по межгосударственной стандартизации установлены ГОСТ 1.0—92 «Межгосударственная система стандартизации. Основные положения» и ГОСТ 1.2—2009 «Межгосударственная система стандартизации. Стандарты межгосударственные, правила и рекомендации по межгосударственной стандартизации. Правила разработки, принятия, применения, обновления и отмены»

### Сведения о стандарте

1 ПОДГОТОВЛЕН Некоммерческим партнерством «Производители современной минеральной изоляции «Росизол» на основе собственного аутентичного перевода на русский язык европейского регионального стандарта, указанного в пункте 5

2 ВНЕСЕН Техническим комитетом по стандартизации ТК 465 «Строительство»

3 ПРИНЯТ Межгосударственной научно-технической комиссией по стандартизации, техническому нормированию и оценке соответствия в строительстве (протокол от 8 декабря 2011 г. № 39)

За принятие проголосовали:

Краткое наименование страны по МК (ИСО 3166) 004—97	Код страны по МК (ИСО 3166) 004—97	Сокращенное наименование национального органа государственного управления строительством
Азербайджан	AZ	Государственный комитет градостроительства и архитектуры
Армения	AM	Министерство градостроительства
Казахстан	KZ	Агентство по делам строительства и жилищно-коммунального хозяйства
Киргизия	KG	Госстрой
Молдова	MD	Министерство строительства и регионального развития
Россия	RU	Министерство регионального развития
Таджикистан	TJ	Агентство по строительству и архитектуре при Правительстве
Узбекистан	UZ	Госархитектстрой

4 Приказом Федерального агентства по техническому регулированию и метрологии от 9 апреля 2015 г. № 239-ст межгосударственный стандарт ГОСТ 32301—2011 (EN 13472:2001) введен в действие в качестве национального стандарта Российской Федерации с 1 октября 2015 г.

5 Настоящий стандарт модифицирован по отношению к европейскому региональному стандарту EN 13472:2001 Thermal insulating products for building equipment and industrial installations — Determination of short-term water absorption by partial immersion of preformed pipe insulation (Теплоизоляционные изделия, применяемые для инженерного оборудования зданий и промышленных установок. Определение водопоглощения цилиндров заводского изготовления при кратковременном частичном погружении) путем включения в раздел «Нормативные ссылки» ГОСТ EN 1609—2011.

Наименование настоящего стандарта изменено по отношению к наименованию европейского регионального стандарта для приведения в соответствие с ГОСТ 1.5—2001 (пункт 3.6)

Перевод с английского языка (en).

Сведения о соответствии ссылочных межгосударственных стандартов европейским региональным стандартам приведены в дополнительном приложении ДА.

Степень соответствия — модифицированная (MOD)

### 6 ВВЕДЕН ВПЕРВЫЕ

*Информация об изменениях к настоящему стандарту публикуется в ежегодном информационном указателе «Национальные стандарты», а текст изменений и поправок — в ежемесячном информационном указателе «Национальные стандарты». В случае пересмотра (замены) или отмены настоящего стандарта соответствующее уведомление будет опубликовано в ежемесячном информационном указателе «Национальные стандарты». Соответствующая информация, уведомление и тексты размещаются также в информационной системе общего пользования — на официальном сайте Федерального агентства по техническому регулированию и метрологии в сети Интернет*

© Стандартиформ, 2015

В Российской Федерации настоящий стандарт не может быть полностью или частично воспроизведен, тиражирован и распространен в качестве официального издания без разрешения Федерального агентства по техническому регулированию и метрологии

## Содержание

1 Область применения . . . . .	1
2 Нормативные ссылки . . . . .	1
3 Сущность методов . . . . .	1
4 Средства испытаний . . . . .	2
5 Образцы . . . . .	3
5.1 Размеры образцов . . . . .	3
5.2 Подготовка образцов . . . . .	3
5.3 Число образцов . . . . .	3
5.4 Кондиционирование образцов . . . . .	3
6 Методы проведения испытаний . . . . .	3
6.1 Условия испытаний . . . . .	3
6.2 Проведение испытаний . . . . .	4
7 Обработка и представление результатов испытаний . . . . .	4
8 Точность методов . . . . .	5
9 Отчет об испытаниях . . . . .	5
Приложение А (справочное) Таблица геометрических размеров образцов . . . . .	6
Приложение ДА (справочное) Сведения о соответствии ссылочных межгосударственных стандартов европейским региональным стандартам . . . . .	10

**ИЗДЕЛИЯ ТЕПЛОИЗОЛЯЦИОННЫЕ, ПРИМЕНЯЕМЫЕ ДЛЯ ИНЖЕНЕРНОГО ОБОРУДОВАНИЯ  
ЗДАНИЙ И ПРОМЫШЛЕННЫХ УСТАНОВОК**

**Методы определения водопоглощения цилиндров заводского изготовления при  
кратковременном частичном погружении**

Thermal insulating products for building equipment and industrial installations. Methods for determination of short-term water absorption by partial immersion of preformed pipe insulation

---

Дата введения — 2015—10—01

## 1 Область применения

Настоящий стандарт устанавливает требования к средствам испытания и методикам определения водопоглощения при кратковременном частичном погружении образцов цилиндров заводского изготовления, применяемых для тепловой изоляции инженерного оборудования зданий и промышленных установок.

**П р и м е ч а н и е** — Методы, приведенные в настоящем стандарте, позволяют оценить водопоглощение изделий, подвергаемых воздействию дождя продолжительностью 24 ч при проведении монтажных работ.

Водопоглощение при кратковременном частичном погружении цилиндров, вырезаемых из изделия плоской формы, может быть определено по *ГОСТ EN 1609*.

Методы, приведенные в настоящем стандарте, могут быть также применены для изделий, используемых в других областях.

## 2 Нормативные ссылки

В настоящем стандарте использованы нормативные ссылки на следующие межгосударственные стандарты:

*ГОСТ EN 1609—2011 Изделия теплоизоляционные, применяемые в строительстве. Методы определения водопоглощения при кратковременном частичном погружении*

*ГОСТ EN 13467—2011 Изделия теплоизоляционные, применяемые для инженерного оборудования зданий и промышленных установок. Методы определения размеров, отклонений от прямоугольности и прямолинейности цилиндров заводского изготовления*

**П р и м е ч а н и е** — При пользовании настоящим стандартом целесообразно проверить действие ссылочных стандартов в информационной системе общего пользования — на официальном сайте Федерального агентства по техническому регулированию и метрологии в сети Интернет или по ежегодному информационному указателю «Национальные стандарты», который опубликован по состоянию на 1 января текущего года, и по выпускам ежемесячного информационного указателя «Национальные стандарты» за текущий год. Если ссылочный стандарт заменен (изменен), то при пользовании настоящим стандартом следует руководствоваться заменяющим (измененным) стандартом. Если ссылочный стандарт отменен без замены, то положение, в котором дана ссылка на него, применяется в части, не затрагивающей эту ссылку.

## 3 Сущность методов

Определяют изменение массы образца, частично погруженного в воду на 24 ч.

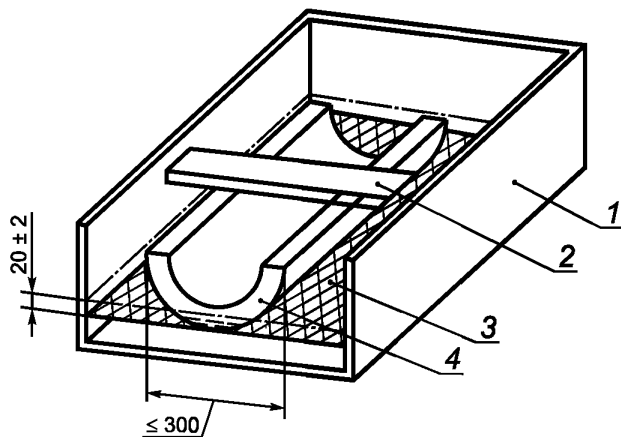
---

Излишнюю воду, удерживаемую на поверхности образца, но не поглощенную им, удаляют, давая ей возможность стечь (метод А, см. 6.2.2), или учитывают путем вычитания массы первоначально поглощенной воды (метод В, см. 6.2.3).

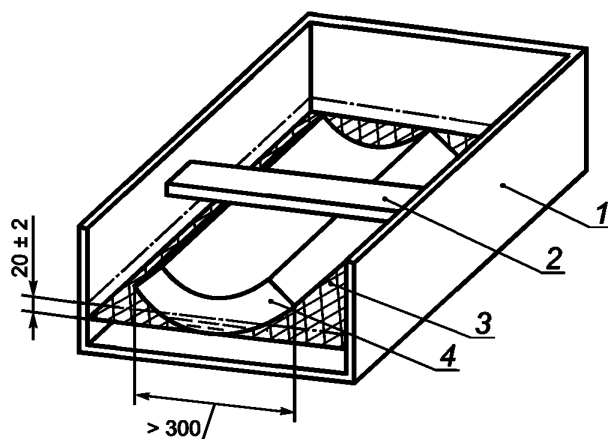
#### 4 Средства испытаний

4.1 Весы для взвешивания образцов с погрешностью не более 0,1 г или 0,5 % (выбирают меньшее значение).

4.2 Емкость с водой, снабженная устройством для поддержания уровня воды с точностью  $\pm 2$  мм; пригруз, удерживающий образец в частично погруженном положении [см. рисунок 1а) или 1б)].



а) Схема испытания цилиндров наружным диаметром  $D_0 \leq 300$  мм



б) Схема испытания цилиндров наружным диаметром  $D_0 > 300$  мм

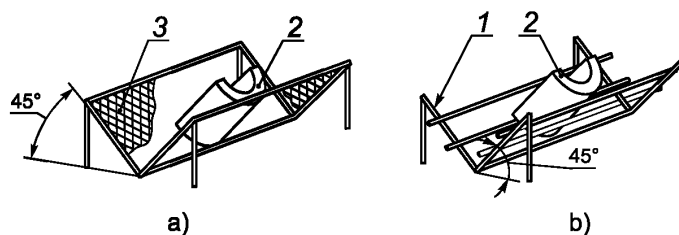
1 — емкость с водой; 2 — пригруз, удерживающий образец в частично погруженном положении;  
3 — сетка из нержавеющей стали; 4 — образец

Рисунок 1 — Схемы испытаний по определению водопоглощения образцов при частичном погружении

Подставки для образца должны обеспечивать контакт не менее 85 % поверхности образца с водой и не должны изменять первоначальную форму образца.

4.3 Водопроводная вода температурой  $(23 \pm 5)$  °С.

4.4 Приспособления для стекания воды [см. рисунки 2а) и 2б)].



1 — сетка из нержавеющей стали; 2 — образец; 3 — перфорированный лист из нержавеющей стали

Рисунок 2 — Приспособления для стекания воды

## 5 Образцы

### 5.1 Размеры образцов

Толщина образцов должна быть равна толщине изделия, из которого они вырезаны.

В случае если наружный диаметр изделия менее или равен 300 мм, площадь одной торцевой стороны образца должна быть равной полной площади поперечного сечения изделия или ее половине. Для изделий с наружным диаметром более 300 мм торцевая сторона образца должна представлять собой сегмент поперечного сечения изделия с длиной хорды  $(300 \pm 10)$  мм.

Длина образца должна быть такой, чтобы площадь цилиндрической поверхности, погруженной в воду, была равна  $(40000 \pm 400)$  мм<sup>2</sup>.

### 5.2 Подготовка образцов

Образцы должны быть вырезаны так, чтобы они не включали в себя края изделия.

При подготовке образцов к испытанию не допускается нарушать структуру изделия, из которого вырезаны эти образцы. Любые оболочки, облицовки и/или покрытия должны быть сохранены.

**П р и м е ч а н и е** — Специальные методики подготовки образцов к испытанию должны быть указаны в стандарте или технических условиях на изделие конкретного вида.

Для изделий толщиной менее 25 мм торцы образца должны быть закрыты для исключения попадания воды на внутреннюю поверхность (например, на торцы образца приклеивают алюминиевую фольгу).

### 5.3 Число образцов

Число образцов указывают в стандарте или технических условиях на изделие. Если число образцов не установлено, то испытывают не менее трех образцов.

**П р и м е ч а н и е** — При отсутствии стандарта или технических условий на изделие число образцов может быть согласовано между заинтересованными сторонами.

### 5.4 Кондиционирование образцов

Образцы перед испытанием выдерживают не менее 6 ч при температуре  $(23 \pm 5)$  °С. В случае разногласий образцы выдерживают при температуре  $(23 \pm 2)$  °С и относительной влажности воздуха  $(50 \pm 5)$  % в течение времени, указанного в стандарте или технических условиях на изделие конкретного вида.

## 6 Методы проведения испытаний

### 6.1 Условия испытаний

Испытания проводят при температуре  $(23 \pm 5)$  °С. В случае разногласий испытание проводят при температуре  $(23 \pm 2)$  °С и относительной влажности воздуха  $(50 \pm 5)$  %.

## 6.2 Проведение испытаний

### 6.2.1 Общие положения

Применяемый метод испытания (А или В) указывают в стандарте или технических условиях на изделие конкретного вида.

Примечание — При отсутствии стандарта или технических условий на изделие метод испытания (А или В) согласовывают между заинтересованными сторонами.

Размеры образцов определяют в соответствии с *ГОСТ EN 13467*.

### 6.2.2 Метод А (стекание воды)

Образцы взвешивают с точностью до 0,1 г или 0,5 % (выбирают меньшее значение) для определения первоначальной массы  $m_0$ .

Образец помещают в пустую емкость наружной поверхностью вниз и с помощью пригруза прикладывают нагрузку, достаточную для удержания образца в состоянии частичного погружения в воде. Осторожно добавляют в емкость воду до тех пор, пока расстояние от нижней точки наружной поверхности образца до верхнего уровня воды не будет равным  $(20 \pm 2)$  мм [см. рисунки 1а) и 1б)]. Образец должен быть погружен в воду на глубину  $(20 \pm 2)$  мм. Во время испытания уровень воды должен оставаться постоянным.

Через 24 ч образец извлекают из воды и удаляют из него излишнюю воду, поместив на  $(10 \pm 0,5)$  мин наружной поверхностью на сетку, установленную под углом  $45^\circ$ , как показано на рисунках 2а) и 2б). Затем образец вновь взвешивают, определяя массу  $m_{24}$ .

### 6.2.3 Метод В (вычитание массы первоначально поглощенной воды)

Образцы взвешивают с точностью до 0,1 г или 0,5 % (выбирают меньшее значение) для определения первоначальной массы  $m_0$ .

Образец помещают в емкость с водой наружной поверхностью вниз так, чтобы образец был погружен в воду на глубину  $(20 \pm 2)$  мм ниже уровня воды. Через 10 с образец извлекают из воды, удерживая его в горизонтальном положении, и в течение 5 с помещают на пластмассовый поддон известной массы. Взвешивают поддон вместе с образцом для определения массы образца с учетом первоначально поглощенной воды  $m_1$ .

Образец вторично помещают в емкость с водой наружной поверхностью вниз и с помощью пригруза удерживают его частично погруженным в воду так, чтобы расстояние от нижней точки наружной поверхности образца до верхнего уровня воды было не менее  $(20 \pm 2)$  мм [см. рисунки 1а) и 1б)]. Во время испытания уровень воды должен оставаться постоянным.

Через 24 ч образец извлекают из воды, держа его в горизонтальном положении, и помещают в течение 5 с на пластмассовый поддон известной массы для определения общей массы  $m_{24}$ .

Метод В применяют в случае, если первоначальное водопоглощение образца менее или равно  $0,5 \text{ кг/м}^2$ . Первоначальное водопоглощение вычисляют по формуле

$$\frac{m_1 - m_0}{A_p}, \quad (1)$$

где  $m_1$  — масса образца с учетом первоначально поглощенной воды при испытании по методу В, кг;

$m_0$  — первоначальная масса образца, определенная при испытании по методу В, кг;

$A_p$  — площадь цилиндрической поверхности образца, погруженной в воду,  $\text{м}^2$ .

## 7 Обработка и представление результатов испытаний

За результат испытаний принимают среднеарифметическое значение результатов отдельных испытаний.

Примечание — Результаты испытаний не следует распространять на изделия с другим наружным диаметром и другой толщины.

Водопоглощение при кратковременном частичном погружении образцов  $W_p$ ,  $\text{кг/м}^2$ , вычисляют по формулам:

- для метода А

$$W_p = \frac{m_{24} - m_0}{A_p}, \quad (2)$$



- для метода В

$$W_p = \frac{m_{24} - m_1}{A_p}, \quad (3)$$

где  $m_1$  — масса образца с учетом первоначально поглощенной воды, определенная при испытании по методу В, кг;

$m_{24}$  — масса образца после частичного погружения в воду в течение 24 ч (методы А и В), кг;

$m_0$  — первоначальная масса образца, определенная при испытании по методу А, кг;

$A_p$  — площадь цилиндрической поверхности образца, погруженной в воду, м<sup>2</sup>.

Значение  $W_p$  округляют до 0,01 кг/м<sup>2</sup>.

Значение  $A_p$  при испытаниях по методам А и В вычисляют по формуле

$$A_p = \arccos \left[ \frac{\frac{D_0}{2} - 0,02}{\frac{D_0}{2}} \right] D_0 l, \quad (4)$$

где  $D_0$  — наружный диаметр образца, м;

$l$  — длина образца, м.

В расчетах значение  $\arccos$  угла выражают в радианах.

## 8 Точность методов

**П р и м е ч а н и е** — Настоящий стандарт не содержит данных о точности метода, однако при последующем пересмотре такие данные будут в него включены.

## 9 Отчет об испытаниях

Отчет об испытаниях должен содержать:

а) ссылку на настоящий стандарт;

б) идентификацию изделия:

1) наименование изделия, предприятия-изготовителя или поставщика,

2) код маркировки изделия,

3) вид изделия,

4) вид упаковки,

5) форму поставки изделия в лабораторию,

6) дополнительную информацию (если необходимо), например, номинальные размеры, номинальную плотность;

с) метод проведения испытаний:

1) подготовку к испытанию и порядок отбора образцов, например кто и в каком месте проводил отбор образцов,

2) условия кондиционирования образцов,

3) размеры образцов,

4) любые отклонения от требований, приведенных в разделах 6 и 7 (при необходимости),

5) дату проведения испытаний,

6) общую информацию об испытаниях, включая ссылку на метод А или В и (если необходимо) значение первоначального водопоглощения,

7) обстоятельства, которые могли бы повлиять на результаты испытаний.

**П р и м е ч а н и е** — Сведения об оборудовании и о лаборанте, проводившем испытание, должны находиться в лаборатории, однако в отчете их не указывают;

д) результаты испытаний;

е) результат каждого отдельного испытания и среднеарифметическое значение водопоглощения.

**Приложение А  
(справочное)**

**Таблица геометрических размеров образцов**

В таблице А.1 приведены размеры образцов, используя которые можно рассчитать площадь погруженной в воду цилиндрической поверхности образца  $A_p$ .

Площадь цилиндрической поверхности образца  $A_p$ , м<sup>2</sup>, погруженной в воду, вычисляют по формуле (4), длину  $l$ , м, — по формуле

$$l = \frac{A_p}{D_0 \cdot \arccos \left[ \frac{\frac{D_0}{2} - 0,02}{\frac{D_0}{2}} \right]}, \quad (\text{А.1})$$

где  $D_0$  — наружный диаметр образца, м;

$l$  — длина образца, м.

В расчетах значение  $\arccos$  угла выражают в радианах.

Т а б л и ц а А.1 — Геометрические размеры образцов

В миллиметрах

Внутренний диаметр $D_i$	Номинальная толщина	Наружный диаметр $D_0$	Внешний радиус	Длина внешней дуги	Длина $l$	Внутренний диаметр $D_i$	Номинальная толщина	Наружный диаметр $D_0$	Внешний радиус	Длина внешней дуги	Длина $l$
17	20	57	28,5	72,3	553,5	21	20	61	30,5	74,4	537,8
17	30	77	38,5	82,4	485,7	21	30	81	40,5	84,2	474,8
17	40	97	48,5	91,4	437,4	21	40	101	50,5	93,2	429,4
17	50	117	58,5	99,7	401,0	21	50	121	60,5	101,3	394,8
17	60	137	68,5	107,4	372,4	21	60	141	70,5	108,9	367,3
17	70	157	78,5	146,2	349,0	21	70	161	80,5	116,0	344,9
17	80	177	88,5	121,4	329,6	21	80	181	90,5	122,7	326,1
27	20	67	33,5	77,5	516,4	34	20	74	37	80,9	494,4
27	30	87	43,5	87,0	459,7	34	30	94	47	90,1	443,8

Продолжение таблицы А.1

В миллиметрах

Внутренний диаметр $D_i$	Номинальная толщина	Наружный диаметр $D_0$	Внешний радиус	Длина внешней дуги	Длина $l$	Внутренний диаметр $D_i$	Номинальная толщина	Наружный диаметр $D_0$	Внешний радиус	Длина внешней дуги	Длина $l$
27	40	107	53,5	95,7	418,1	34	40	114	57	98,5	405,9
27	50	127	63,5	103,6	385,9	34	50	134	67	106,3	376,3
27	60	147	73,5	111,1	360,1	34	60	154	77	113,6	352,3
27	70	167	83,5	118,0	338,9	34	70	174	87	120,4	332,3
27	80	187	93,5	124,6	321,0	34	80	194	97	126,8	315,4
42	30	102	51	93,6	427,4	48	30	108	54	96,1	416,3
42	40	122	61	101,7	393,3	48	40	128	64	104,0	384,5
42	50	142	71	109,3	366,1	48	50	148	74	111,4	359,0
42	60	162	81	116,3	343,9	48	60	168	84	118,4	337,9
42	70	182	91	123,0	325,2	48	70	188	94	124,9	320,2
42	80	202	101	129,3	309,3	48	80	208	104	131,2	305,0
60	20	100	50	92,7	431,4	76	20	116	58	99,3	402,7
60	30	120	60	100,9	396,3	76	30	136	68	107,0	373,7
60	40	140	70	108,5	368,6	76	40	156	78	114,3	350,1
60	50	160	80	115,6	345,9	76	50	176	88	121,0	330,5
60	60	180	90	122,3	327,0	76	60	196	98	127,5	313,8
60	70	200	100	128,7	310,8	76	70	216	108	133,6	299,5
60	80	220	110	134,8	296,8	76	80	236	118	139,4	286,9
89	40	169	84,5	118,7	337,0	102	40	182	91	123,0	325,2
89	50	189	94,5	125,2	319,4	102	50	202	101	129,3	309,3
89	60	209	104,5	131,5	304,3	102	60	222	111	135,4	295,5
89	70	229	114,5	137,4	291,1	102	70	242	121	141,1	283,4
89	80	249	124,5	143,1	279,5	102	80	262	131	146,7	272,7
108	20	148	74	111,4	359,0	114	20	154	77	113,6	352,3
108	30	168	84	118,4	337,9	114	30	174	87	120,4	332,3
108	40	188	94	124,9	320,2	114	40	194	97	126,8	315,4

Внутренний диаметр $D_i$	Номинальная толщина	Наружный диаметр $D_0$	Внешний радиус	Длина внешней дуги	Длина $l$	Внутренний диаметр $D_i$	Номинальная толщина	Наружный диаметр $D_0$	Внешний радиус	Длина внешней дуги	Длина $l$
108	50	208	104	131,2	305,0	114	50	214	107	133,0	300,8
108	60	228	114	137,1	291,7	114	60	234	117	138,8	288,1
108	70	248	124	142,8	280,1	114	70	254	127	144,5	276,8
108	80	268	134	148,3	269,7	114	80	274	137	149,9	266,8
133	20	173	86,5	120,0	333,2	140	20	180	90	122,3	327,0
133	30	193	96,5	126,5	316,2	140	30	200	100	128,7	310,8
133	40	213	106,5	132,7	301,5	140	40	220	110	134,8	296,8
133	50	233	116,5	138,6	288,7	140	50	240	120	140,6	284,6
133	60	253	126,5	144,2	277,4	140	60	260	130	146,1	273,7
133	70	273	136,5	149,7	267,3	140	70	280	140	151,5	264,0
133	80	293	146,5	154,9	258,2	140	80	300	150	156,7	255,3
159	20	199	99,5	128,4	311,6	168	20	208	104	131,2	305,0
159	30	219	109,5	134,5	297,5	168	30	228	114	137,1	291,7
159	40	229	119,5	140,3	285,1	168	40	248	124	142,8	280,1
159	50	239	129,5	145,9	274,2	168	50	268	134	148,3	269,7
159	60	249	139,5	151,2	264,5	168	60	288	144	153,6	260,4
159	70	259	149,5	156,4	255,7	168	70	308	154	158,7	252,0
159	80	269	159,5	161,5	247,7	168	80	328	164	163,7	244,4
194	20	234	117	138,8	288,1	219	20	259	129,5	145,9	274,2
194	30	254	127	144,5	276,8	219	30	279	139,5	151,2	264,5
194	40	274	137	149,9	266,8	219	40	299	149,5	156,4	255,7
194	50	294	147	155,2	257,8	219	50	319	159,5	161,5	247,7
194	60	314	157	160,2	249,6	219	60	339	169,5	166,3	240,5
194	70	334	167	165,1	242,2	219	70	359	179,5	171,1	233,8
194	80	354	177	169,9	235,4	219	80	379	189,5	175,7	227,7
245	20	285	142,5	152,8	261,7	273	20	313	156,5	160,0	250,0
245	30	305	152,5	158,0	253,2	273	30	333	166,5	164,9	242,6

Окончание таблицы А.1

В миллиметрах

Внутренний диаметр $D_i$	Номинальная толщина	Наружный диаметр $D_0$	Внешний радиус	Длина внешней дуги	Длина $l$	Внутренний диаметр $D_i$	Номинальная толщина	Наружный диаметр $D_0$	Внешний радиус	Длина внешней дуги	Длина $l$
245	40	325	162,5	162,9	245,5	273	40	353	176,5	169,7	235,7
245	50	345	172,5	167,8	238,4	273	50	373	186,5	174,3	229,5
245	60	365	182,5	172,5	231,9	273	60	393	196,5	178,9	223,6
245	70	385	192,5	177,1	225,9	273	70	413	206,5	183,3	218,3
245	80	405	202,5	181,5	220,4	273	80	433	216,5	187,6	213,2
324	20	364	182	172,2	232,2	356	20	396	198	179,5	222,8
324	30	384	192	176,8	226,2	356	30	416	208	183,9	217,5
324	40	404	202	181,3	220,6	356	40	436	218	188,2	212,5
324	50	424	212	185,7	215,5	356	50	456	228	192,4	207,9
324	60	444	222	189,9	210,6	356	60	476	238	196,5	203,5
324	70	464	232	194,1	206,1	356	70	496	248	200,6	199,4
324	80	484	242	198,2	201,9	356	80	516	258	204,5	195,6
406	20	446	223	190,3	210,2	406	70	546	273	210,3	190,2
406	30	466	233	194,5	205,7	406	80	566	283	214,1	186,9
406	60	526	263	206,5	193,7						

Приложение ДА  
(справочное)

**Сведения о соответствии ссылочных межгосударственных стандартов европейским  
региональным стандартам**

Таблица ДА.1

Обозначение и наименование ссылочного межгосударственного стандарта	Степень соответствия	Обозначение и наименование европейского регионального стандарта
ГОСТ EN 1609—2011 Изделия теплоизоляционные, применяемые в строительстве. Методы определения водопоглощения при кратковременном частичном погружении	IDT	EN 1609:1996 Теплоизоляционные изделия, применяемые в строительстве — Определение водопоглощения при кратковременном частичном погружении
ГОСТ EN 13467—2011 Изделия теплоизоляционные, применяемые для инженерного оборудования зданий и промышленных установок. Методы определения размеров, отклонений от прямоугольности и прямолинейности цилиндров заводского изготовления	IDT	EN 13467:2001 Теплоизоляционные изделия, применяемые для инженерного оборудования зданий и промышленных установок — Определение размеров, отклонений от прямоугольности и прямолинейности цилиндров заводского изготовления
<p align="center">Примечание — В настоящей таблице использовано следующее условное обозначение степени соответствия стандартов: - IDT — идентичные стандарты.</p>		

---

УДК 662.998.3:006.354

МКС 91.100.60

MOD

Ключевые слова: теплоизоляционные изделия, цилиндры заводского изготовления, водопоглощение при кратковременном частичном погружении, метод определения

---

Редактор *И.З. Фатеева*  
Технический редактор *В.Н. Прусакова*  
Корректор *М.И. Першина*  
Компьютерная верстка *Л.А. Круговой*

Сдано в печать 25.05.2015. Подписано в печать 13.08.2015. Формат 60 × 84<sup>1/8</sup>. Гарнитура Ариал.  
Усл. печ. л. 1,86. Уч.-изд. л. 1,40. Тираж 33 экз. Зак. 2813.

---

Издано и отпечатано во ФГУП «СТАНДАРТИНФОРМ», 123995 Москва, Гранатный пер., 4.  
[www.gostinfo.ru](http://www.gostinfo.ru) [info@gostinfo.ru](mailto:info@gostinfo.ru)