

ВСЕСОЮЗНЫЙ
ОРДЕНА ТРУДОВОГО КРАСНОГО ЗНАМЕНИ
НАУЧНО-ИССЛЕДОВАТЕЛЬСКИЙ ИНСТИТУТ
ВОДОСНАБЖЕНИЯ, КАНАЛИЗАЦИИ, ГИДРОТЕХНИЧЕСКИХ
СООРУЖЕНИЙ И ИНЖЕНЕРНОЙ ГИДРОГЕОЛОГИИ
(ВНИИ ВОДГЕО) Госстроя СССР

РЕКОМЕНДАЦИИ
по проектированию самопромывающихся ковшей
у затопленных водоприемников

Москва — 1985

ВСЕСОЮЗНЫЙ
ОРДЕНА ТРУДОВОГО КРАСНОГО ЗНАМЕНИ
НАУЧНО-ИССЛЕДОВАТЕЛЬСКИЙ ИНСТИТУТ
ВОДОСНАБЖЕНИЯ, КАНАЛИЗАЦИИ, ГИДРОТЕХНИЧЕСКИХ
СООРУЖЕНИЙ И ИНЖЕНЕРНОЙ ГИДРОГЕОЛОГИИ
(ВНИИ ВОДГЕО) Госстроя СССР

РЕКОМЕНДАЦИИ

по проектированию самопромывающихся ковшей
у затопленных водоприемников

РЕКОМЕНДАЦИИ ПО ПРОЕКТИРОВАНИЮ САМОПРОМЫВАЮЩИХСЯ КОВШЕЙ У ЗАТОПЛЕННЫХ ВОДОПРИЕМНИКОВ. М., ВНИИ ВОДГЕО, 1984, 121 с.

Рекомендации составлены на основе обобщения результатов исследований, выполненных во ВНИИ ВОДГЕО с 1944 года в связи с проектированием и постройкой водозаборов для водоснабжения промышленных предприятий. Методика гидравлического расчета СПковшей разработана для более усовершенствованной схемы СПковша с вертикальными стенками, предлагаемой для предстоящего составления типового проекта. Все результаты разработок прежних лет, которые не потеряли практического интереса и могут использоваться как примеры для проектирования, а также результаты исследований последних лет приведены в приложениях.

Рекомендации составлены докт. техн. наук, профессором А. С. Образовским, ст. научн. сотр. Г. Б. Войно-Сидорович, ст. инж. А. А. Тимоновой.

Они рассмотрены и одобрены к опубликованию секцией инженерной гидравлики и гидрологии научно-технического совета ВНИИ ВОДГЕО 25.08.1983 г., редакционно-издательским советом института и утверждены директором института ВОДГЕО чл.-корр. АН СССР, докт. техн. наук, проф. С. В. Яковлевым.

Научный редактор — докт. техн. наук, профессор Т. Г. Войнич-Сяноженцкий.

ВВЕДЕНИЕ

1. Самопромывающиеся ковши (СПковши) на реках с малыми или недостаточными глубинами применяют для поддержания у водоприемников глубин, которые необходимы для бесперебойного отбора воды в системы водоснабжения. При этом СПковши выполняют все функции по защите водоприемников от наносных, шуголедовых и других помех их нормальной работе. Многолетний опыт показал, что СПковши обладают техническими и экономическими преимуществами по сравнению с водоприемными ковшами традиционных типов.

2. Водоприемные СПковши возникли в сороковые годы как затопляемые в паводки промывающиеся низовые входы в ковши традиционных типов. Впервые такой вход был осуществлен в 1943—1944 гг. на р. Томи в ковше Кузнецкого металлургического комбината (КМК). В ВОДГЕО модель этого ковша была подвергнута лабораторному изучению в 1944—1945 гг.

В 1948—1949 гг. на р. Томи у г. Юрги был построен второй, более выдвинутый в русло промывающийся вход в короткий незатопляемый ковш. Он избавил от обременительных очисток ковша от наносов, выполнявшихся в больших объемах на смежном ковше у г. Кемерово и, кроме того, позволил легко преодолеть широкую полосу прибрежного мелководья и береговых шугозажоров.

В 1948—1949 гг. институт ВОДГЕО опубликовал первую монографию «Водоприемный ковш с самопромывающимся входом» [1] и статью «Исследование работы верховой заливаемой дамбы ковшевого водоприемника» [2], в которых впервые были приведены результаты гидравлических исследований этих сооружений.

СПковши, построенные в последующие годы по проектам, которые предварительно были уточнены в лабораториях, дали вполне удовлетворительные результаты. Однако сооружения, построенные по не проверенным на моделях проектам, в некоторых случаях не обнаружили ожидавшейся эффективности. Как показало изучение этих неудач, почти все они были вы-

званы неучетом в проектах и при постройке важнейших особенностей гидравлической структуры потока, формируемой элементами СПковша. Объясняется это и сложностью гидравлической структуры течений, обеспечивающих самопромыв, и недостаточностью знакомств с нею, и отсутствием пособий и материалов по проектированию ковшей этого типа.

До настоящего времени по требованиям СНиПа проектирование СПковшей должно было сопровождаться лабораторными исследованиями. В настоящее время проектирование СПковшей может быть значительно облегчено за счет надлежащего использования накопленного экспериментального материала, в частности за счет разработки типового проекта. Подготовка гидравлической основы последней и была первой задачей предлагаемых рекомендаций по проектированию.

3. За последние 25 лет во ВНИИ ВОДГЕО были разработаны СПковши для условий 17 бассейнов рек от Западной Двины и Немана, на Днепре, Оке и Волге до Иртыша, Томи и Амура. Разнообразие найденных решений, в значительной мере определявшихся своеобразием местных природных условий, оказалось очень большим.

На реках Западной Сибири, дно русел которых расположено на полускальных породах, СПковши выполнялись с применением каменно-набросных дамб. На реках же Европейской территории, где русла рек почти всегда сложены мягкими грунтами, в конструкцию СПковшей были введены свайные стенки. Это дало основу новым конструктивным схемам [3, 4], обладавшим большей однотипностью, среди которых (из работ последних лет) и была выбрана конструктивная и компоновочная схема для намеченного разработкой типового проекта СПковша.

4. Необходимо учитывать, что рекомендации по проектированию СПковшей являются своеобразным конкретизированием требований СНиПа 2.04.02-84 [5].

Этими требованиями СПковши у затопленных водоприемников систем водоснабжения рассматриваются как сооружения, обеспечивающие устойчивое местное увеличение глубин у отверстий для приема воды, а кроме того защищающие водоприемники от наносных шуголедовых и других помех их нормальной работе. Поэтому по СНиПу такие водоприемники разрешается считать обладающими первой степенью надежности забора воды, в то время как для затопленных водоприемников, размещаемых в русле, эта степень должна приниматься второй.

При проектировании водозаборов первой категории на-

дежности это обстоятельство получает существенное, если не решающее, значение.

5. Необычайная сложность течений, формируемых головными сооружениями СПковша, обусловила ряд своеобразных особенностей предлагаемых рекомендаций по проектированию СПковшей. Они разрабатывались лишь как основы гидравлики СПковшей и как обусловливаемые гидравликой наиболее эффективные конструктивные и компоновочные формы СПковша, осуществляемые только в вариантах с вертикальными стенками у затопленных водоприемников с односторонним и двухсторонним водоотбором.

Все возможные у СПковша гидравлические режимы разделены на 3 группы:

1) режимы межени, не дающие затопления ограждающих стенок, воспроизводящие различные схемы одностороннего обтекания косых препятствий течению с образованием за преградой водоворотов; методику приближенных расчетов течений при этих режимах оказалось возможным построить на результатах экспериментальных и теоретических исследований двухстороннего обтекания косых пластинок после приведения их к схеме одностороннего обтекания и использования ранее не применявшегося понятия косой остановившейся волны перемещения;

2) режимы паводков, при которых верховое ограждение СПковша подвергается затоплению до 2—3 м, т. е. до гребня отражателя; в этом режиме структура течений, формируемых с перетеканием, отражением и образованием винтообразных струй, оказывается наиболее сложной и трудно поддающейся описанию; она была воспроизведена в опытах на контрольной модели СПковша, специально построенной для проверки исходных положений, возникших при разработке рекомендаций;

3) режимы половодий характеризуются полным затоплением сооружений СПковша; при этих режимах структурные схемы течений в ковше аналогичны паводочным, хотя обтекание сооружений СПковша становится еще более сложным; режимы половодий в приводимых ниже рекомендациях специально не рассматриваются.

Рекомендации составлены и изложены с учетом материалов по гидравлике водоприемных ковшей и водозаборным сооружениям для водоснабжения из поверхностных источников, приведенных в работах [6—9], и по результатам обобщения накопленного практикой опыта, приведенным в приложениях.

При подготовке рукописи к печати были учтены замечания докт. техн. наук, проф. Т. Г. Войнич-Сяноженцкого и предло-

жения главных специалистов-гидротехников проектных институтов Союзводоканалпроект — И. И. Ларина и Атомтеплоэлектропроект — С. Л. Зисмана, а также специалистов проектных институтов Гипрокоммунводоканал, Уралводоканал, Минского и Сибирского отделений Союзводоканалпроекта.

Основные сокращения и обозначения в тексте

- СПковш — самопромывающийся ковш;
СФкарман — струеформирующий карман;
остановившаяся ВП — остановившаяся волна перемещения;
стенка ВО — стенка верхового ограждения;
СНстенка — низовая струенаправляющая стенка;
ЕТСС — Европейская территория Советского Союза;
 Q_v — расход водозабора, м³/с;
 H , p — глубина потока; высота местной преграды течению, м; пористость фильтра б/р;
 B — ширина потока, м;
 d — размер выдвинутости в поток стенки, ширина стеснения, м;
 h_0 , h_b , h — соответственно высота слоя перетекания воды на гребне, высота остановившейся ВП, другие обозначения глубины и толщины слоя, м;
 v_a , v_p , v_d — скорости на вертикалях руслового потока, соответственно средняя, поверхностная и донная, м/с;
 $v_{\text{ср}}$, v_0 , v_c — средние скорости течения в обтекающем препятствии потоке, м/с, в сечениях подпора, перехода и спада;
 S , s — криволинейная ось и абсцисса, взятая по линии тока, м;
 $\nabla_{\text{п}}$, ∇_0 , ∇_c — характерные отметки профиля остановившейся ВП соответственно в зоне подпора, границы подпора, сжатого сечения, м;
 $\nabla_{\text{вв}}$, $\nabla_{\text{вс}}$, $\nabla_{\text{дк}}$, $\nabla_{\text{д}}$, $\nabla_{\text{от}}$ — отметки верха водоприемника, верховой стенки, дна кармана, дна ковша, верха отражателя;
 k — параметр распределения скоростей по глубине, б/р;
 k_* — ихтиологический параметр;
 Δ/λ — относительная высота донных гряд в русле;
 m — заложение откоса; в расчете длины расширения струи — коэффициент;
 A — ширина обтекаемой потоком косой пластинки в плане, м;
 n — коэффициент, в координатах угла верхового ограждения;

$n = B/d$ — параметр стеснения русла;
 α — угол расположения пластинки к линии берега;
 φ — угол атаки, угол косины набегания потока;
 φ_v — коэффициент скорости;
 β — угол одностороннего расширения плоской струи
($\beta = 0,125$ — параметр в формулах Н. Ф. Данелия).
Все отметки в рисунках и в тексте — условные.

Раздел 1. РЕКОМЕНДАЦИИ ПО УСТРОЙСТВУ СПКОВШЕЙ

1. ОБЩИЕ ТЕХНИЧЕСКИЕ УСЛОВИЯ НА УСТРОЙСТВО СПКОВШЕЙ

1.1. Основные положения

1.1.1. Нижеприводимые рекомендации распространяются на СПковши, устраиваемые в руслах устойчивых рек средней полосы территории Советского Союза.

1.1.2. Рекомендации составлены в развитие и конкретизирование требований СНиПа 2.04.02-84, сформулированных в пп. 5.89, 5.90, которыми определяются возможности повышения категории надежности водоподачи затопленными водоприемниками со второй категории до первой.

1.1.3. СПковши применяются для поддержания у водоприемников заданных при постройке глубин, которые необходимы для бесперебойного отбора воды в системы водоснабжения.

1.1.4. Для устройства СПковшей более пригодными оказываются реки, у которых уровни предзимней межени существенно ниже уровней паводков и половодий.

1.1.5. Необходимые величины глубин у водоприемника создаются местным углублением русла, которое называют также ковшом углубления. Для их поддержания во времени необходимо применять специальные ограждающие, струеформирующие и струенаправляющие сооружения. Их конструктивные формы и компоновка в плане и профиле определяют тип СПковша и специфику его гидравлической работы.

1.1.6. Струеформирующие сооружения СПковша работают только за счёт кинетической энергии, отбираемой из набегавшего на них потока. Это следует принимать во внимание еще при выборе места и створа расположения сооружений, чтобы обеспечить более выгодное набегание потока на сооружения СПковша с достаточно большими скоростями течений.

1.2. Особенности работ, возникающие при включении в состав водозабора СПковша

1.2.1. Створ расположения водозабора следует выбирать на вогнутых прижимных, в крайнем случае прямолинейных

участках берега, имея в виду, что в других случаях решение СПковша окажется более сложным и может потребовать отработки в лаборатории.

1.2.2. На несудоходных реках сооружения СПковша всегда предпочтительнее выдвигать в поток. На судоходных реках это не всегда возможно, а расположение сооружений должно быть согласовано с организациями водного транспорта. В тех случаях, когда расположение сооружений СПковша по требованию водного транспорта принимается за пределами минимального расчетного сечения потока, задача, решаемая СПковшом, значительно усложняется, а искомое решение часто достигается только с помощью лабораторного моделирования.

1.2.3. Устройство в составе водозабора СПковша всегда вызывает — на участке русла между ближайшими к месту водозабора верхним и нижним перекатами — дополнительные изыскательские работы. Более детальному изучению подлежат:

- режим колебания уровней воды внутри года;
- режим прибрежных течений в русле выше створа в межень и паводки;
- особенности перемещения в прибрежной зоне донных наносов, шуги и льда;
- литологическое строение русла в пределах расположения всех сооружений СПковша.

1.2.4. При выполнении сооружений в натуре следует считать опасными и недопустимыми разного рода недоделки, в том числе не убранные из русла части вспомогательных сооружений, скопление разного рода отвалов, сора и т. п. При их наличии сооружения не должны приниматься до полного устранения таких недоделок.

1.2.5. Наличие в составе водозабора СПковша должно обязывать эксплуатационную службу исключать зарастание кустарниковой растительностью подходов к головным сооружениям СПковша.

1.3. Классификация конструктивно-компоновочных схем СПковшей

Конструктивно-компоновочные схемы СПковшей определяются местными природными условиями. Их следует различать по расходу и типу водоотбора из ковша; расположению водоприемника и ковша — углубления, а также других выступающих в русло сооружений; числу стенок (дамб) ограж-

дения; профилю дна СФкармана; конструкции ограждений и отражателя.

СПковши, выполненные по индивидуальным, только им присущим конструктивным схемам, были выделены в отдельную группу. Остальные классифицированы по следующим сочетаниям перечисленных ниже признаков:

1) СПковши, огражденные одной, выдвинутой в русло заливаемой дамбой, с отбором воды из ковша короткими открытыми каналами (рис. 1, б) или затопленными водоприемниками;

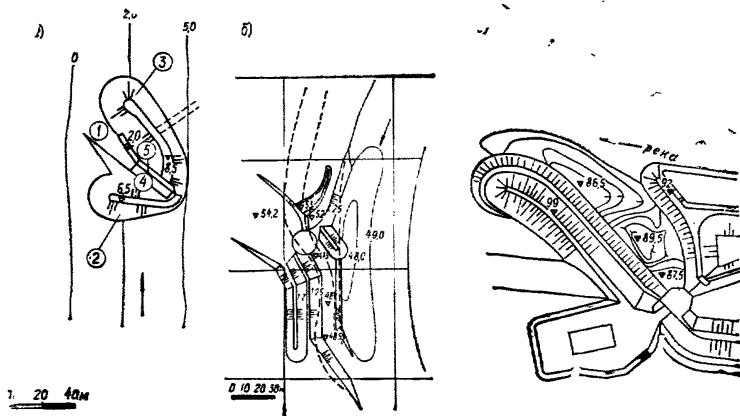


Рис. 1. Основные элементы узла сооружений: а — русловой СПковш: 1 — затопленный водоприемник; 2 — дамба ВО; 3 — низовая дамба; 4 — СФкарман; 5 — отражатель; б и в — СПковши, огражденные выдвинутыми в русло короткими заливаемыми дамбами; б — одной — на р. Березине, в — двумя — на р. Томи

2) СПковши, огражденные двумя разной высоты и длины заливаемыми дамбами, выдвинутыми в русло, с водоотбором из ковша в короткие открытые каналы (рис. 1, в);

3) СПковши, огражденные двумя разной высоты заливаемыми дамбами, выдвинутыми или вынесенными в русло, со стенкой-отражателем между ними и водоотбором в затопленные водоприемники (рис. 1, а);

4) водоприемные ковши или каналы, врезанные в берег, с развернутым вдоль русла уширенным самопромывающимся входом, у которого верховым ограждением является срезанный до уровней межени берег, а отражателем — откосный

не затопляемый в паводки выступ низового борта ковша (рис. 2, а);

б) СПковш, размещаемый в местном уширении русла у прижимного берега реки, который на подходе срезан до уровней межи и оформлен в виде постепенно уширяющейся бермы, выполняющей роль верхового ограждения; косые нисходящие, струенаправляющий канал и отражатель с вертикальной гранью (рис. 2, б) устроены выше местного уширения русла на спланированной поверхности берега;

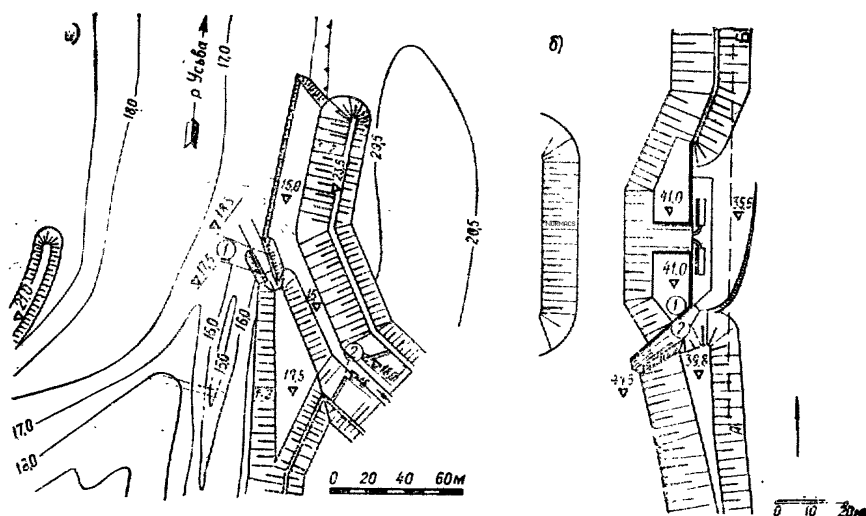


Рис. 2. а — СПковш, врезанный в берег, с самопромываемым входом: 1 — наносонаправляющие; 2 — бортовые стенки; б — СПковш устроенный на р. Днепре в местном уширении русла с частичной срезкой берега на подходе: 1 — отражатель; 2 — струеформирующий канал; А, Б — линия минимального уреза воды

б) СПковш, стенка ВО и отражатель которого выполнен из железобетонных стенок, а заглубленный наклонный, уширяющийся книзу пол струеформирующего кармана обеспечивает обтекание затопленного водоприемника с одно- или двухсторонним фильтрующим водоотбором (рис. 3, а);

7) СПковши с индивидуальными конструктивно-компоновочными схемами разрабатывались, в частности, при необходимости устройства СПковшей:

- в нижних бьефах ГЭС и в верховьях водохранилищ;
- на участках местного стеснения русел и выхода в берег и дно коренных пород (рис. 3, б).

1.4. Характерные гидравлические режимы работы СПковша

1.4.1. Для всех типов СПковшей существуют три характерных гидравлических режима, которые ниже рекомендуется условно именовать режимами межени, паводков и половодий. К режиму межени следует условно относить все течения у СПковша, при которых уровень воды оказывается равным

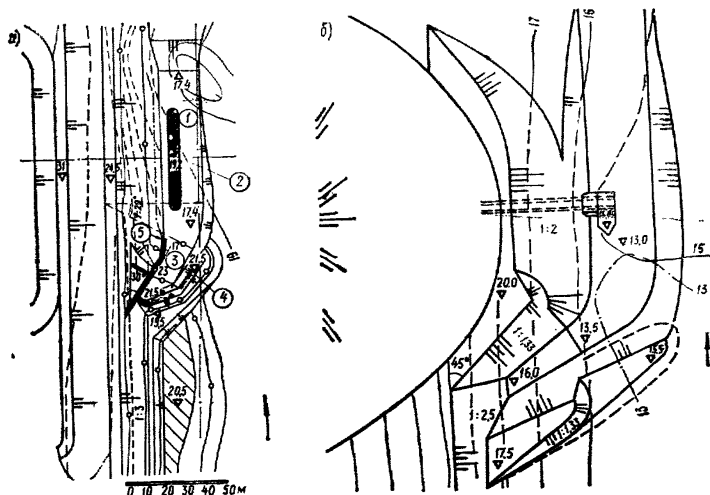


Рис. 3. *a* — СПковш с усовершенствованными струеформирующими сооружениями: 1 — затопленный водоприемник; 2 — ковш (местное углубление); 3 — струеформирующий карман; 4 — верховая ограждающая дамба; 5 — отражатель; *б* — СПковш с индивидуальной конструктивно-компоновочной схемой

или меньшим уровня гребня стенки ВО (рис. 4, *a*). Аналогично к паводку следует условно относить все режимы, уровни воды которых равны или меньше уровня верха отражателя, а к половодью — все режимы, уровень воды при которых выше уровня верха отражателя.

1.4.2. Следует иметь в виду, что все названные режимы можно характеризовать и как три формы береговой остановившейся ВП, из которых волна межени характеризуется наиболее простыми гипсометрическими формами и структурными схемами течений. В этой остановившейся ВП можно выделить зоны подпора (сеч. 1 на рис. 4, *a*) наибольшего сжатия (сеч. 3) и разделяющую их полосу (сеч. 2), дающую представление о невозмущенном, но стесненном потоке со

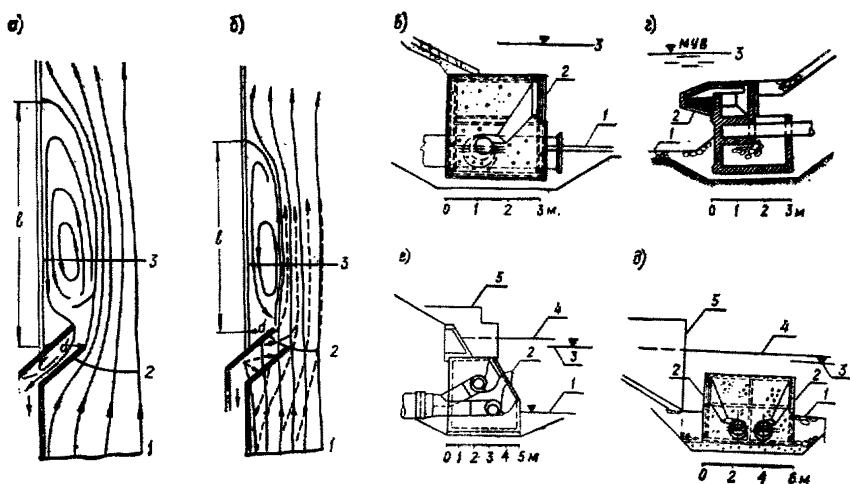


Рис. 4. Структурные схемы двух основных режимов работы СПковша: в межень (а) и в паводок (б); в, г, д, е — типы затопленных водоприемников, использовавшихся в СПковшах: 1 — дно ковша; 2 — водоприемные отверстия; 3 — минимальный уровень; 4 — гребень стенки ВО; 5 — отражатель

скоростью v_0 , а также вихревой след (водоворот) за стесняющими поток сооружениями.

Высота остановившейся ВП, измеренная как разность наибольших значений отметок в подпоре $\nabla_{\text{пн}}$ и наимизших на спаде ∇_c для косых препятствий течению с углом набегания $35^\circ < \varphi < 45^\circ$, по опытам в открытых лотках составляет величины $h_{\text{в}} \approx v_0^2/g^*$. Длина водоворота L при ширине препятствия течению d изменяется в широких пределах, но при отсутствии водоотбора составляет величины $L = (5 \div 6) d$. При наличии водоотбора из акватории водоворота его длина оказывается меньшей.

1.4.3. Аналогично паводочную остановившуюся ВП следует характеризовать как некоторую сумму двух таких волн, возбуждаемых затопленной стенкой ВО и незатопленным отражателем СПковша. Суммарная волна по структурной схеме своих течений оказывается более сложной.

При малых величинах слоя воды, переливающегося через стенку ВО, за последней устанавливается уровень сжатого се-

* Опыты в закрытых трубах и с большим диапазоном углов набегания на пластинку большой длины дали большой диапазон изменения уровня за пластинами до $\nabla_{\text{п}} - \nabla_c = (1,4 \div 2,38) v_0^2/2g = h_{\text{в}} = (0,7 \div 1,19) v_0^2/g$.

чения, а на гребне — перепад, практически равный высоте остановившейся ВП. В этом случае перед стенкой ВО может возникать у берега подсос на гребень ограждения набегающих на него придонных масс потока. С увеличением толщины слоя перелива и уменьшением перепада на верховом ограждении подсос на его гребень несколько ослабевает, а донные токи в обход верхового ограждения сохраняются.

1.4.4. Из опыта известно, что влияние бокового стеснения потока, создаваемого выдвинутостью верхового ограждения СПковша в меженное русло на величину d распространяется с разной интенсивностью на ширину $B \leq 20 d$. При устройстве СПковшей, когда допустимы довольно грубые приближения (например при выборе ширины фрагмента модели русла и др.), влияние бокового стеснения для потока межени допускается считать на ширине равной $B \approx (3 \div 4) d^*$.

Следует учитывать, что в мелкозернистых несвязных грунтах на прямолинейных руслах состояние подпора, вызванное боковым стеснением, при достаточно длительном воздействии осветленного потока на дно иногда почти полностью исключается: у стеснения формируется достаточный по величине местный размыв, обладающий своеобразными морфологическими формами. Под уровнем неразмывтого дна в сечении размыва формируется винтообразное обходное течение, которое за препятствием дает конус растекания на поверхности взамен формировавшегося здесь ранее водоворота.

1.5. Особенности защиты водоприемников, размещенных в СПковшах, от наносов, шугольда и сора

1.5.1. Типы используемых водоприемников. Следует иметь в виду, что в СПковшах, образованных одной затопляемой в паводки дамбой, ранее применялись водоприемники берегового типа. Скорости забора воды в них принимались в 2—3 раза большими, чем ныне. В настоящее время, в целях рыбозащиты, скорости втекания в отверстия снижены, площади водоприемных отверстий соответственно увеличены, так что размещение их в стенах водоприемных колодцев при значительных водоотборах стало невозможным.

В СПковшах по примеру последних лет следует применять преимущественно типовые ($Q_v = 1,5 \text{ м}^3/\text{с}$) затопленные водоприемники с вихревыми камерами и развитой площадью во-

* В жестком русле; ниже, для расчета скорости обтекания, влияние стеснения принимается на ширину до $(5 \div 6) d$.

доприемных отверстий, огражденных съемными фильтрами (рис. 4, в). Для малых расходов воды ($Q_v \leq 1 \text{ м}^3/\text{с}$) можно применять несъемные галечные фильтры консольного типа (рис. 4, г) очень удобные для обратной промывки. Фильтры являются средством защиты молоди рыб и задержания сора.

Для производительности $Q_v \approx 3 \text{ м}^3/\text{с}$ следует применять типовые решения в форме водоприемников с двухсторонним приемом воды (рис. 4, д), учитывая, что это вызывает необходимость в нежелательном уширении СПковша. Во всех водоприемниках с вихревыми камерами необходимо применять съемные фильтры. Следует лишь учитывать, что их фильтрующее заполнение в настоящее время еще проходит проверку, причем в качестве конкурирующих вариантов заполнения рассматриваются речные кассеты, синтетические шары диаметром 3,5 см сплошные и полые. От заполнений фильтра керамзитобетоном следует воздерживаться, как и от порозласта, а керамзит предварительно подвергнуть проверке на обрастание.

Для производительности $Q_v \approx 5 \text{ м}^3/\text{с}$ размеры водоприемных отверстий становятся столь значительными, что размещение их на ограниченной СПковшами, еще промываемой потоком длине, не оказывается возможным. Было разработано решение (см. рис. 4, е), которое требует применения разветвленных вихревых камер, съемных наклонных фильтров, эпизодически промываемых обратным током воды и более часто — импульсами обратных волн колебания массы воды, заключенной в самотечных трубах и специально оборудованных стояках. Возбуждение колебаний пневматическое. При промывках фильтров для удаления сора стремятся использовать контурные течения водоворотов, не исключая также и механические средства.

Общей особенностью перечисленных типов затопленных водоприемников является их ограниченная высота над дном ковша, благодаря чему его заглубление становится минимальным. Расположение водоприемников в СПковше обеспечивает их доступность при эксплуатации. Такие водоприемники, расположенные в СПковше согласно СНиПу 2.04.02-84 [5] могут применяться в водозаборах первой категории надежности водоподачи*.

1.5.2. Особенности наносозащиты. Следует учитывать, что общие условия наносозащиты водоприема в данном случае определяются тем, что СПковши устраивают только на

* Более подробное описание их приведено в работе [8] и [9].

участках устойчивых русел равнинных рек средней полосы Советского Союза. Потоки этих рек характеризуются малыми числами Фруда ($F_r \leq 0,16$)*. Русла чаще всего сложены песками разной крупности и только в районах предгорий галечно-гравелистыми грунтами. Средние скорости течения в реках при руслоформирующих расходах воды превышают средние величины гидравлической крупности отложений дна в 10—60 раз. В пределах названных характеристик потоков и русел на дне их возможны [10] три вида гряд: рифеля, плоские и перекошенные. Скорость передвижения этих образований в высокую воду может достигать 40—80 м/сут, относительная высота гряд $\Delta/H = 0,08—0,15$, а пологость $\Delta/\lambda = 0,10—0,04$.

1.5.3. Разработанные к настоящему времени конструкции СПковшей позволяют выбирать систему наносозащиты водоприема сообразно местным природным условиям каждого частного случая.

При этом основная задача наносозащиты — направить влекомые наносы в обход места приема воды — решается главным образом стенкой или дамбой ВО. Ее наносозащитное действие по мере возрастания угрозы завала ковша наносами может последовательно усиливаться либо устройством второй, т. е. низовой дамбы, либо добавлением к ним отражателя с вертикальной отражающей гранью, либо отражателя, работающего в СФкармане. В связи с указанным правильная оценка всех природных особенностей месторасположения водозабора приобретает особо важное значение, как и исключение ранее допускаявшихся упущений.

1.5.4. Мероприятия по шугозащите места затопленного водоприема должны назначаться в зависимости от особенностей шуголедового режима реки на участке водозабора.

На шугозажорных реках предгорий Сибири [6], имеющих гравелисто-галечное русло на полускальных породах, месторасположения водоприемника ограждалось верховыми дамбами, гребень которых поднимался до высоких уровней шугохода. При этом на участке русла, расположенном непосредственно ниже водозабора, исключались помехи движению шуги, которые могли служить очагами русловых и береговых шугозажоров при сниженных уровнях воды в реке.

Выполнение требования об обеспечении условий для транзита шуги в обход водозабора должно считаться обязательным. В отдельных случаях это может быть связано с созданием выше СПковша временных преград, например установкой

* Здесь $F_r = v/\sqrt{gH}$.

баржи, которая и обеспечит обход водозабора шуговыми коврами, а также ускорит установление ледяного покрова ниже преграды.

1.5.5. На равнинных реках средней полосы Европейской части Союза, которые протекают в песчаных руслах, под коврами шуги по всей глубине потока часто перемещаются облака утяжеленного песком внутриводного льда. В этих случаях высота верховых ограждающих дамб может приниматься меньшей, т. е. не исключающей транзита шуголедовых ковров через акваторию СПковша, однако, полностью преграждающей поступление в ковш облаков утяжеленной песком шуги. Речь идет о части глубины, не меньшей высоты водоприемного сооружения.

1.5.6. В качестве эксплуатационных мер в отдельных случаях оказались целесообразными:

а) шугозащитные запаны разных видов, за которыми ускорилось образование ледостава в акватории СПковша;

б) использование шугоотбойных струй, создаваемых винтами лихтеров и других судов или специальными подводами воды под напором;

в) установкой водовоздушных завес, создающих у поверхности воды шугоотражающие течения.

1.5.7. Мероприятия по сорозащите места приема воды должны преграждать подход к водоприемнику:

а) плавника всякого рода, перемещаемого по поверхности потока (трава, водоросли, корневища, ветки и пр.);

б) топляков, карчей и т. п., перемещаемых всей толщей потока рек, используемых для молевого сплава;

в) твердых и жидких продуктов сбросов промстоков.

Задержка плавника производится плавающими заграждениями, которые конструируются по местным условиям и устраиваются на период массового хода плавника.

Сор, перемещающийся по глубине, задерживается сорозащитными устройствами водоприемных отверстий, обычно выполняемыми в СПковшах в виде фильтрующих кассет. Очистка кассет — комбинированная, включающая обратную промывку на месте установки потоком воды и волновыми импульсами давлений, а также механическую.

Задержка и удаление карчей и топляков производится разными средствами, зависящими от местных условий. При этом необходимо стремиться не допускать их в центры водоворотов из-за опасности образования там трудно удаляемых скоплений типа засыпанных песком пыжей.

1.5.8. Мероприятия по недопущению подсоса в СПковш снизу сточных вод или шлаков необходимо разрабатывать в лабо-

ратории при гидравлических исследованиях СПковша. Ранее найденные таким путем решения в основном представлены невысокими струенаправляющими шпорами у оголовков низовых дамб и незатопляемыми струеобтекаемыми отсыпями у корня этих дамб, сопрягающими низовые дамбы СПковша с незатопляемыми частями берега.

1.6. Способы рыбозащиты при водоотборе из СПковша

1.6.1. Следует учитывать, что условия рыбозащиты у отверстий затопленных водоприемников, размещенных в СПковшах, в общем случае оказываются отличными и от условий речных потоков, и от условий в речных водохранилищах.

В периоды паводков и половодий условия рыбозащиты в СПковшах и речных потоках оказываются практически одинаковыми. Заметные различия возникают лишь в периоды межени, когда на акватории СПковша наблюдается циркуляция (водоворот). Особенности рыбозащиты именно в этот период и определяют ее специфику в СПковшах. Глубина воды в СПковше в межень создается на 1—2 м больше, чем на ближайших к СПковшу участках русла.

Циркуляция в акватории ковша возбуждается на участке, лежащем ниже створа стеснения речного потока, т. е. на участке сжатия потока, где скорости течения примерно в 1,5 раза больше, чем на подходе к ковшу:

$$v_c \approx 1,42 v_a. \quad (1)$$

На обратных контурных токах циркуляции в водовороте формируются скорости течения в зависимости от водоотбора:

$$v_{\text{кю}} \geq 0,35 v_a, \quad (2)$$

а в центре водоворота — перемежающиеся движения воды, дающие при осреднении в некоторых точках нулевую скорость. Водообмен с обтекающим СПковш речным потоком в межень составляет величину

$$Q_{\text{об}} \geq 0,16 dHv_a, \quad (3)$$

причем одностороннее втекание воды в ковш происходит у низового борта, в основном у дна, а выброс в речной поток — на контакте у оголовка верхней ограждающей дамбы, преимущественно в глубинных слоях и у поверхности воды.

1.6.2. В самопромывающихся ковшах в последние годы применяют затопленные водоприемники с фильтрами из щебня или фильтрующими рыбозаградительными каскетами. Основные конструктивные схемы водоприемников представ-

лены на рис. 4, в, г, д, е. Рыбозащита у водоприемных отверстий водоприемников должна осуществляться преимущественно на гидравлической основе и следующих положениях [11]:

1) скорости втекания в отверстия (в сечениях сжатия) следует принимать равными или меньшими критической скорости плавания мальков

$$v_n \leq k_{1,*} l, \quad (4)$$

где l — длина тела рыб в см; $k_{1,*}$ — ихтиологический параметр; в среднем $k_{1,*} = 10$ л/с. Отсюда же по пористости фильтра ρ должна определяться нормальная составляющая скорости подхода v_n к плоскости водоприемного отверстия:

$$v_n = v_b \cdot \rho; \quad (5)$$

2) для обеспечения рыбоотвода от водоприемного фронта, длина которого ограничена, необходимо также иметь

$$\frac{v_n}{v_k} = \operatorname{tg} \theta_n = \frac{k_{2,*}}{d}, \quad (6)$$

где $\theta_n \leq 15^\circ$ — угол подхода течения к плоскости водоприемного отверстия, допускаемый ихтиологическими требованиями по параметру $k_{2,*} = 2 \div 1,5$; v_k — скорость на контурном токе циркуляции; v_n — допускаемая рыбозащитой величина нормальной составляющей или скорости втекания в отверстие;

3) требования рыбозащиты должны быть удовлетворены без необходимости забора молоди внутрь водозабора и ее последующего вывода в водоем;

4) размер защищаемой молоди $l \geq 1,5$ —2,0 см; защита молоди меньших размеров должна осуществляться выбором мест водозабора за пределами нерестилищ и мест нагула;

5) мероприятия по рыбозащите должны проводиться по очередям развития водопотребления; это на первых очередях в ряде случаев дает в 2—3 раза меньшие скорости забора воды, чем принятые расчетными в перспективе. В связи с этим условия рыбоотвода могут потребовать дополнительных мероприятий, например, использования водовоздушной завесы, лишь на последней стадии развития.

2. РЕКОМЕНДАЦИИ ПО ПРОЕКТИРОВАНИЮ СПКОВШЕЙ С ВЕРТИКАЛЬНЫМИ СТЕНКАМИ

2.1. Выбор конструктивно-компоновочной схемы СПковша

2.1.1. Общие особенности рекомендуемой конструктивно-компоновочной схемы СПковша. Рекомендуемая схема выбрана с учетом требований первого типового проекта СПковша:

- 1) из всех ранее выполненных разработок она оказалась наиболее усовершенствованной для систем водоснабжения;
- 2) применение вертикальных стенок дает возможность наиболее просто выделить одну общую конструктивную форму, допускающую 2—3 варианта ее строительных размеров, соответствующих разной производительности водозабора;
- 3) она рассчитана на производительность затопленных водоприемников, размещаемых в СПковше до $Q_v \leq 6,0 \text{ м}^3/\text{с}$, при $Q_v \leq 1,5—2,0 \text{ м}^3/\text{с}$ с односторонним водоотбором и с двухсторонним — при больших его значениях;
- 4) границы ее применимости достаточно широки: она применима на несудоходных и судоходных реках средней полосы ТСС, обладающих устойчивым руслом, сложенным рыхлыми породами. Она легче других приспособляется к особенностям частных местных природных условий;

5) схема отличается устойчивостью действия и определенностью в формировании у водоприемника необходимых структур течений, которые в простейших случаях и в приближенной форме могут быть выявлены без помощи моделирования.

2.1.2. Конструктивно-компоновочная схема СПковша для двух вариантов затопленных водоприемников с односторонним и двухсторонним водоотбором представлена на рис. 5, а и б.

СПковш, как специальное устройство места отбора воды из русла реки, содержит следующие элементы:

— стенки верхового ограждения (ВО) — для защиты местного углубления ковша от завала наносами и забивки его шугольдом и сором;

— стенку отражателя — для отбора массы и кинетической энергии потока на промыв путем отражения набегающих струй ко дну;

— наклонное дно СФкармана, направляющее отраженные струи к местному углублению у водоприемника, для исключения его завала донными наносами;

— низовую струенаправляющую стенку, направляющую обратные струи водоворота и влекаемые ими сор и наносы в обход места приема воды.

Перечисленные сооружения могут быть дополнены устройствами, улучшающими условия эксплуатации водозабора, как, например, песколовка перед стенкой ВО, выпуск напор-

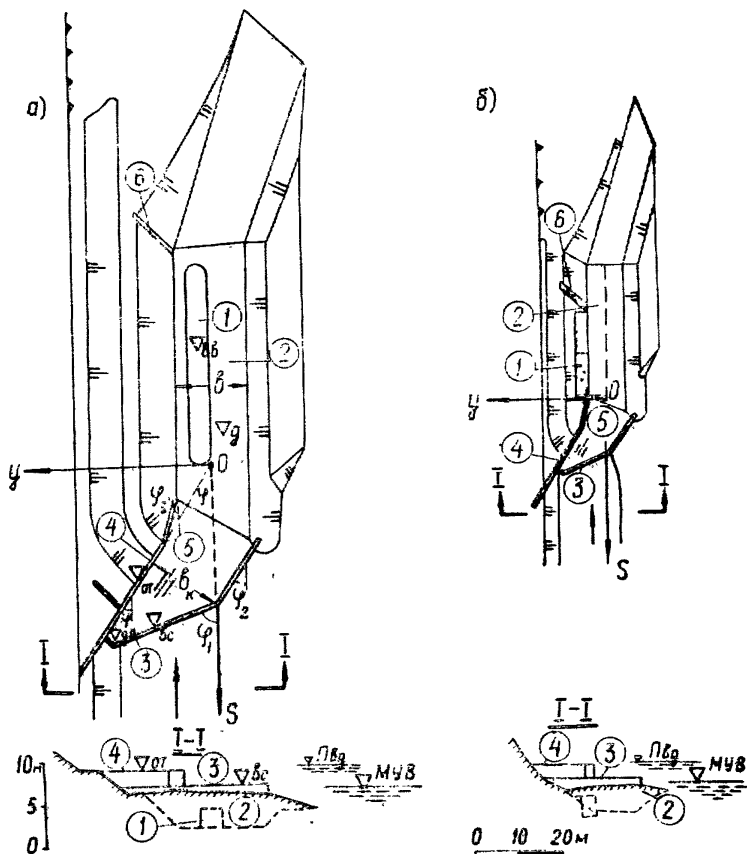


Рис. 5. Рекомендуемые схемы СПКовшей с вертикальными стенками: а — с двухсторонним водоприемом; б — с односторонним водоприемом: 1 — затопленный водоприемник; 2 — ковш заглубления; 3 — стенка вархового ограждения; 4 — отражатель; 5 — наклонное струнаправляющее дно; 6 — низовая СНстенка

ных струй, для улучшения гидравлических условий у водоприемных отверстий и др., которые в настоящих рекомендациях не рассматриваются.

2.1.3. Расположение вертикальных стенок СПковша, устраиваемого у затопленного водоприемника, рекомендуется по рис. 6, а и б. Для разбивки сооружений используется система разбивочных координат, представленная: продольной осью S , полюсом разбивки на ней O и углами с осью φ . Система разбивочных координат должна удовлетворять следующим условиям:

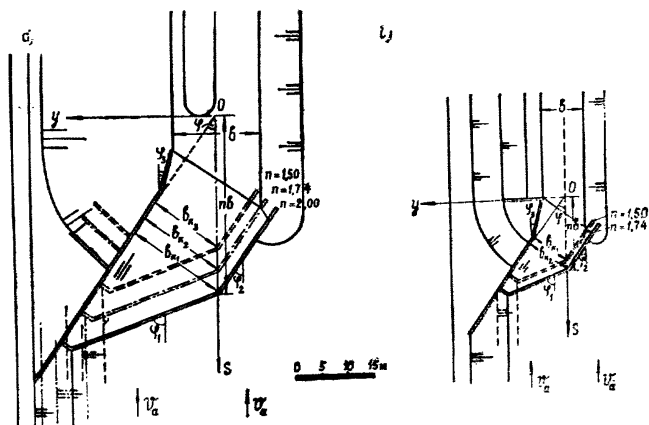


Рис. 6. а — конструктивно-компоновочная схема для разных величин двухстороннего водоотбора и постоянных значениях углов атаки: $\varphi = 35^\circ$; $\varphi_1 = 70^\circ$; $\varphi_2 = 35^\circ$; $\varphi_3 = 15^\circ$; б — то же для разных величин одностороннего водоотбора

1) продольная ось системы S выбирается параллельной как направлению набегающего потока, так и геометрической оси местного углубления русла у водоприемника;

2) при двухстороннем водоотборе продольная ось S совмещается с геометрической осью ковша углубления и внешней линией водоприемника; при одностороннем водоотборе внешняя линия водоприемника удаляется от оси S на расстояние полуширины дна ковша углубления, а продольные оси разбивки S и середины дна прорези — совмещаются, как и в предыдущем случае;

3) разбивочный полюс O на продольной оси выбирается на пересечении с ней перпендикуляра, опущенного из верховой точки лобовой части водоприемника в любом из его вариантов.

2.1.4. Разбивка стенок струеформирующего (СФ) кармана выполняется в выбранной системе следующим образом:

1) из полюса O в сторону берега задается линия расположения верховой отражающей грани так, чтобы угол между ней и продольной осью S был равен $\varphi = 35^\circ$ в любом из его вариантов*;

2) от полюса O по продольной оси навстречу набегающему потоку откладывается расстояние $s = nb$, где n — параметр, определяемый расчетом, b — ширина по дну ковша углубления; найденная точка соответствует точке излома внутренней грани стенки ВО, из этой точки задаются две линии:

а) в сторону берега под углом к продольной оси $\varphi_1 = 2\tau = 70^\circ$, определяющей положение верхового звена ограждения;

б) в сторону русла под углом $\varphi_2 = \tau = 35^\circ$ с продольной осью, определяющей положение низового звена;

3) точка излома отражающей грани отражателя в схеме с двухсторонним водоотбором отстоит от основного полюса на расстоянии

$$l = 0,87b + 4,6 \text{ м.} \quad (7)$$

Ширина низового звена отражателя принимается равной 10 м, а угол поворота $\varphi_3 = 15^\circ$. Аналогичная точка в варианте с односторонним отбором определяется линией, проведенной из внешнего верхового угла водоприемника под углом к продольной оси 15° .

2.1.5. Ширина струеформирующего кармана b_K должна быть равна длине перпендикуляра, опущенного из точки излома верхового ограждения на линию отражателя, т. е.

$$b_K = nb \sin \varphi = 0,574 (nb). \quad (8)$$

Примечание. При значении параметра $n = 1/0,574 = 1,74$, $b_K = b$.

При значениях $n = 1,5$ и $n = 2,0$ значения $b_K/b = 0,88$ и $1,15$ соответственно.

Можно считать, что выражение (8) дает серию подобных контуров струеформирующего кармана разного размера в плане, еще не учитывающих требований высотной компоновки сооружений СПковша.

* На практике величина угла может назначаться с точностью $\varphi = (35 \pm 3)^\circ$, что в нижеприведимом изложении только подразумевается.

2.1.6. Отметки верха отражателя и верхового ограждения должны назначаться с учетом местных природных особенностей створа СПковша и принимаемого способа шугозащиты.

Если требуется, чтобы шуговые ковры обходили верховое ограждение транзитом, то отметка верха его назначается более высокой, однако, не выше наибольшего уровня шугохода обеспеченностью 25%:

$$\nabla_{\text{вс}} \leq \nabla_{\text{ш}, 25} \quad (9)$$

Если будет признано возможным осуществлять транзит шуговых ковров и над водоприемником, то отметка верховой ограждающей стенки назначается меньшей, однако не ниже той, при которой толщина слоя воды до верха водоприемника составит величину не меньшую 1,5 м.

2.1.7. Отметку верха отражателя $\nabla_{\text{от}}$ в зависимости от местных потребностей самопромыва и особенностей кривой расходов воды рекомендуется назначать на 1,25—3,0 м большей отметки гребня верховой стенки $\nabla_{\text{вс}}$, т. е.

$$\nabla_{\text{от}} - \nabla_{\text{вс}} = 1,25 \div 3,0 \text{ м.} \quad (10)$$

При этом

а) меньшие разности следует принимать для СПковшей у водоприемников малой производительности;

б) принятую величину проверять расчетом по приводимой ниже формуле (18).

2.1.8. Наклонное струенаправляющее дно является и дном струеформирующего кармана, ограниченного верховой ограждающей стенкой и отражателем. Образующие линии этого дна должны быть нормальными к поверхности верхового звена отражателя. Отметки низа дна СФкармана должны быть равны отметкам дна ковша, а отметки верха его $\nabla_{\text{дк}}$ рекомендуется задавать на 1,0—1,5 м ниже отметок гребня $\nabla_{\text{вс}}$ верхового ограждения, так что

$$\nabla_{\text{дк}} = \nabla_{\text{вс}} - (1 \div 1,5 \text{ м}) \approx \nabla_{\text{вс}} - 1,25. \quad (11)$$

2.2. Выбор варианта компоновки сооружений в плане

2.2.1. Рекомендуется прежде всего установить величину коэффициента n , определяющего координату угла верхового ограждения, а также ширину струеформирующего кармана $b_{\text{к}}$. Для этого необходимо определить:

— наибольшую величину расхода воды $Q_{\text{н}}$, набегающего на отражатель и отражаемого им ко дну;

- глубину в выходном сечении струеформирующего кармана h_k , принимаемом в створе излома отражающей грани;
- среднюю скорость $v_{вс}$ в этом сечении кармана.

2.2.2. Скорость набегания на отражатель в этих предварительных расчетах рекомендуется принимать равной средней поверхностной $v_{пв}$, при высоте уровня воды в реке, равной высоте гребня отражателя.

1. Ширину фронта набегания B следует принимать равной

$$B = nb \cos 20^\circ - \frac{1}{2} \cdot \frac{b}{2} = b(n \cdot 0,94 - 0,25), \quad (12)$$

здесь $nb \cos 20^\circ$ — проекция верховой ограждающей стенки на нормаль к направлению набегания $v_{пв}$, а $\frac{1}{2} \frac{b}{2}$ — часть ее, не дающая натекания на отражающую стенку, но приближенно исправленная на среднюю ширину захвата с берегового откоса; b — ширина дна местного углубления русла.

Расход набегания

$$Q_n = Bv_{пв}(\nabla_{от} - \nabla_{вс}). \quad (13)$$

2. Глубину h_k в выходном сечении рекомендуется определять по продольному профилю СФкармана, учитывая выражение (11):

$$h_k = \nabla_{вс} - \nabla_{дв}, \quad (14)$$

где $\nabla_{дв}$ — отметка поверхности наклонного дна кармана в сечении у излома отражающей грани. В отдельных случаях можно определить h_k более приближенно, приняв

$$h_k \simeq \nabla_{дк} - \nabla_{д}, \quad (15)$$

где соответственно отметка верха наклонного дна $\nabla_{дк}$ и дна ковша $\nabla_{д}$.

3. Расход воды, перетекающей через выбранное сечение, запишем, приняв следующее выражение средней скорости, учитывающей винтообразность течения:

$$v_{вс} = k_v v_{пв} \cos \varphi, \quad (16)$$

так что

$$Q_{пр} = k_v v_{пв} \cos \varphi b_k h_k. \quad (17)$$

Равенство расходов набегания на отражатель и протекания через рассматриваемое сечение СФкармана будет:

$$b(0,94n - 0,25) \cdot v_{\text{пв}}(\nabla_{\text{от}} - \nabla_{\text{вс}}) = k_v v_{\text{пв}} \cos \varphi b_k h_k.$$

Отсюда, учитывая (8) и значения $\varphi = 35^\circ$, после сокращения и преобразования, получаем

$$\frac{\nabla_{\text{от}} - \nabla_{\text{вс}}}{h_k} = \frac{nk_v}{2n - 0,53}. \quad (18)$$

Полученное приближенно уравнение облегчает выбор высоты гребня отражателя ($\nabla_{\text{от}}$) по параметру ширины СФкармана n и коэффициенту осреднения скоростей в сечении k_v . В ранее выполнявшихся проектах коэффициент k_v принимался в пределах

$$k_v = 0,40 - 0,60, \quad \text{а параметр } n = 1,50 - 1,74.$$

2.3. Особенности конструктивных форм и компоновки СПковша

2.3.1. В конструкциях стенок СПковша необходимо обеспечивать правильное исполнение немногочисленных, но важных деталей. В частности, (рис. 6, а):

1) на верховой (отражающей) грани отражателя должны быть исключены всякие горизонтальные ребра и полки типа направляющих для шпунта. Их наличие затруднит возникновение и работу нисходящих течений, а следовательно, и снизит эффективность работы системы самопромыва;

2) сопряжение верховой и отражающей стенок лучше всего осуществлять изломом верховой (на длине 2—3 м, считая по гребню) и присоединение ее по нормали к отражателю. К создаваемой таким образом вставке должно быть присоединено верхнее ребро наклонного струенаправляющего дна СФкармана;

3) за стенкой отражателя и по нормали к ней, примерно на середине длины ее гребня, в виде контрфорса должна быть отведена неглубоко заложённая стенка длиной 10—15 м с гребнем на уровне гребня отражателя; ее назначение — создание наносотводящего в сторону берега порога и уменьшение засорений ковша углубления при переливах в периоды половодий;

4) в необходимых по особым условиям рыбозащиты случаях на низовом звене верховой ограждающей стенки могут

устраиваться 1—2 уступа суммарной высотой до 1,0—1,5 м, которые должны быть ограничены только низовым звеном этой стенки;

5) на речном откосе местного углубления русла, располагаемого у линии минимального уреза воды в реке, не должны допускаться какие-либо отвалы грунта; следует считать более целесообразным понижение бровки этого подводного откоса и выравнивание поверхности дна русла на всем протяжении местного углубления дна у водоприемника;

6) низовая струенаправляющая стенка, устраиваемая у водоприемника с односторонним водоотбором, может примыкать к его низовому оголовку под углом $\varphi \leq 45^\circ$ и иметь ∇ гребня на 1—1,5 м, меньшею отметки гребня верхового ограждения;

7) низовая струенаправляющая стенка, устраиваемая у водоприемника с двухсторонним водоотбором, отводится от берега под углом $\varphi \approx 45^\circ$ к обратным контурным токам водоворота и доводится до линии углубления дна в створе, расположенном на 10—12 м ниже низового оголовка водоприемника; отметка верха стенки назначается не менее чем на 2 м ниже отметки верха отражателя и не может превышать ∇ гребня стенки верхового ограждения.

2.3.2. Уточнение положения осевого створа водозабора на выбранном участке берега необходимо выполнять с учетом своеобразия очертания существующей бровки русла. В частности:

1) следует избегать устройства СПковша у мест возможного навала на берег судов и плотов, обычно констатируемого у вогнутого берега ниже вышележащих высоких перекатов, и располагать сооружения на нижележащем участке, по очертанию близкому к прямолинейному;

2) при некоторой криволинейности бровки берега осевой створ необходимо выбирать с учетом того, что наиболее выступающим в русло элементом СПковша является низовая часть верховой стенки ограждения; эту часть узла следует размещать на участке наибольших величин выступа бровки берега в русло с расчетом на устройство срезки берега на подходах;

3) при наличии вогнутости в очертании бровки русла и даже некоторой заводи в местном уширении потока СПковш следует размещать так, чтобы стесняющая поток оконечность верховой ограждающей стенки выходила на продолжаемое вдоль берега очертание верхового участка его; при необходимости применения в этом случае срезок берега на подходе следует руководствоваться имеющимися примерами подобной компоновки (см. прил. 3 рис. 28, а);

4) при выборе створа на изогнутых участках русла в связи с компоновкой сооружений СПковша необходимо руководствоваться имеющимися примерами предыдущих лабораторных разработок, в частности: при водоприемниках малой производительности, крутых изогнутых застроенных берегах — решением у г. Полоцка на Западной Двине [29] и у г. Лиды на р. Немане (прил. 2 рис. 21); при водоприемниках средней производительности, аналогичных указанным условиям, — решением у г. Могилева на р. Днепре (рис. 2, б) и работами [3, 8]. В последнем случае у СПковша потребовалось устройство местного уширения русла, все сооружения пришлось расположить в удалении 10 м за линией уреза минимального уровня воды в реке, струеформирующий карман расположить на береговом откосе, в качестве верхней ограждающей стенки принять выступ нижней части соответственно спланированного берега на подходе.

2.3.3. Во всех указанных в предыдущем пункте случаях следует учитывать угрозу последующего изменения начальных условий в состоянии берега на подходе к СПковшу на период эксплуатации и предусматривать необходимые мероприятия по поддержанию подходов в надлежащем порядке. Здесь имеется в виду стихийное зарастание берегов кустарником, особенно интенсивно в пределах охранной зоны. В результате зарастания подходов к СПковшу его способность к самопромыву может значительно, если не полностью, утрачиваться.

3. ГИДРАВЛИЧЕСКИЕ РАСЧЕТЫ СПКОВША ДЛЯ ПЕРИОДА МЕЖЕНИ

3.1. Основные задачи и особенности расчета.

Исходные данные

3.1.1. Основными задачами гидравлических расчетов для периода межени следует считать:

1) выяснение общей картины и важнейших особенностей стеснения речного потока сооружениями в высокую и низкую межень;

2) выяснение гидравлических условий, возникающих в акватории водоворота и непосредственно у водоприемных отверстий.

3.1.2. Все расчеты выполняют приближенно. Береговая часть русла для упрощения расчетных схем предполагается с прямоугольным сечением. Скорости течения по отдельным

турбоструям, сечениям потока и его частям даются средними по глубине и обозначаются буквой v с индексами.

3.1.3. В исходные данные для гидравлических расчетов необходимо включать:

1) топографический план бытового русла и намечаемого его стеснения сооружениями в М 1 : 1000 — 1 : 2000 с указанием имеющихся ограничений;

2) гидрологический очерк потока у выбранного створа, содержащего материал изысканий на этом участке в отношении экстремных и внутригодовых уровней воды, течений у берега при разных уровнях и их скоростей, интенсивности, состава и крупности донных наносов и их отложений, температурного режима, шугоходов и ледоходов;

3) литологические профили береговой части русла.

Своеобразие задач и основ расчета СПковшей делает целесообразным приведение в рекомендациях материалов для проектирования (см. приложения).

3.2. Расчет обтекающего СПковш потока

3.2.1. Общая схема обтекания.

1. Следует учитывать, что закономерности одностороннего обтекания изломанной в плане преграды, какой является верховое ограждение СПковша, отличаются от установленных опытами закономерностей для прямолинейной стенки (рис. 7, а). Однако результаты экспериментов, по данным контрольных опытов, могут быть использованы в расчетах обтекания изломанной в плане стенки, но при условии, что давления на преграду со стороны набегания будут исчисляться по длине и углу атаки верхового звена ограждающей стенки $\varphi_1 = 70^\circ$, а давления с низовой стороны — по углу атаки низового звена $\varphi_2 = 35^\circ$.

Для привязки расчета к натуре следует по намечаемой в проекте величине стеснения СПковшом речного потока d и данным изысканий на ширине $B \approx 5d$ определить величину средней бытовой скорости набегания v_a ; средняя расчетная скорость обтекания (при $n = 5$) будет

$$v_0 = v_a \frac{n}{n-1} = 1,25v_a, \quad (19)$$

где v_a — бытовая средняя скорость при уровне на отметке верха стенки ограждения, м/с.

2. Расчетную скорость обтекания в межень v_0 следует относить лишь к сечению по линии с отметкой ∇_0 , разграничивающей зону подпора от зоны сжатия. По данным опытов эта

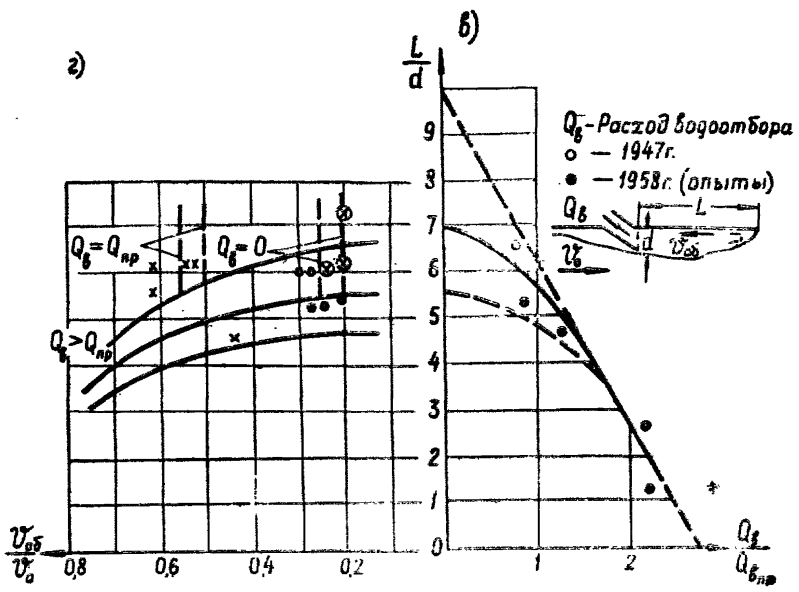
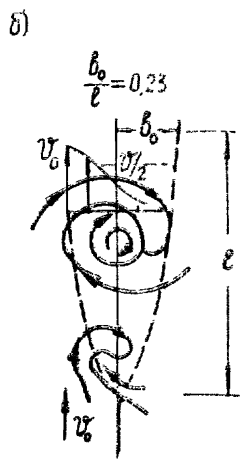
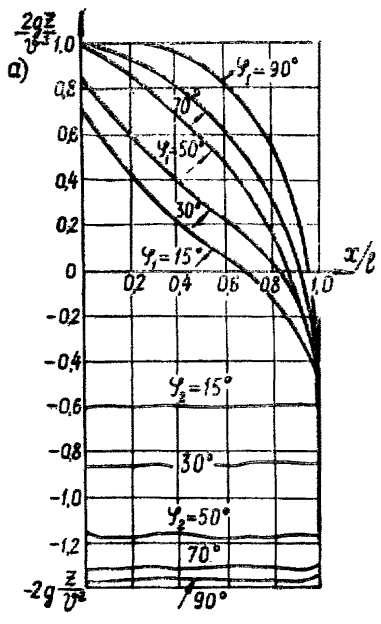


Рис. 7. Графики для расчета: а — относительные повышения и понижения уровней у верхнего ограждения; б — схема взаимодействия потока с водоворотом; в — длина водоворота при водоотборе; г — обратные скорости в водовороте при разных величинах водоотбора

линия отходит в обтекающий поток от точки, располагающейся вблизи и ниже угла излома верховой ограждающей стенки.

Расчетным уравнением для набегающей на верховую стенку и обтекающей СПковш части потока, в предположении гидростатического распределения давлений, принимается

$$\nabla_0 + \frac{v_0^2}{2g} = \nabla_c + \frac{v_c^2}{2g} + \zeta \frac{v_0^2}{2g}, \quad (20)$$

где ∇_c и v_c — отметка поверхности воды и скорость в сжатом сечении; ζ — коэффициент сопротивления, обусловливаемый взаимодействием водоворота с обтекающим потоком в средних условиях межени равнинных рек, равный $\zeta \leq 0,15$; сопротивлением русла, как и местным понижением уровня у преграды, на границе подпора, пренебрегают.

3. Пользуясь графиком рис. 7, а, находят, что

$$\nabla_0 - \nabla_c = k_{\varphi_2} \cdot \frac{v_0^2}{2g},$$

где, при $\varphi_2 = 35^\circ$, $k_{\varphi_2} = 0,95$.

Величина средней скорости в сжатом сечении

$$v_c = v_0 \sqrt{1 + k_{\varphi_2} - \zeta} = 1,34v_0. \quad (21)$$

Величина средней скорости в сечении подпора

$$v_{\Pi} = v_0 \sqrt{1 - k_{\varphi_1}} = 0,63v_0. \quad (22)$$

здесь среднее значение подпора $k_{\varphi_1} = 0,9 \cdot 1 \cdot 2/3 = 0,6$ как для площади параболы.

4. Из формул (21) и (22) продольные приращения скоростей, вызванные действием остановившейся волны перемещения, составляют (рис. 8, а):

$$\begin{aligned} \text{— в зоне подпора (средняя)} \quad & \text{— } u_{\Pi} = v_{\Pi} - v_0 = -0,373v_0; \\ & (23) \end{aligned}$$

$$\text{— в зоне сжатия } + u_c = v_c - v_0 = +0,34v_0.$$

Эти приращения по своей абсолютной величине получают почти равными друг другу, как то и установлено известными приближенными опытами (см. прил. 4, рис. 33).

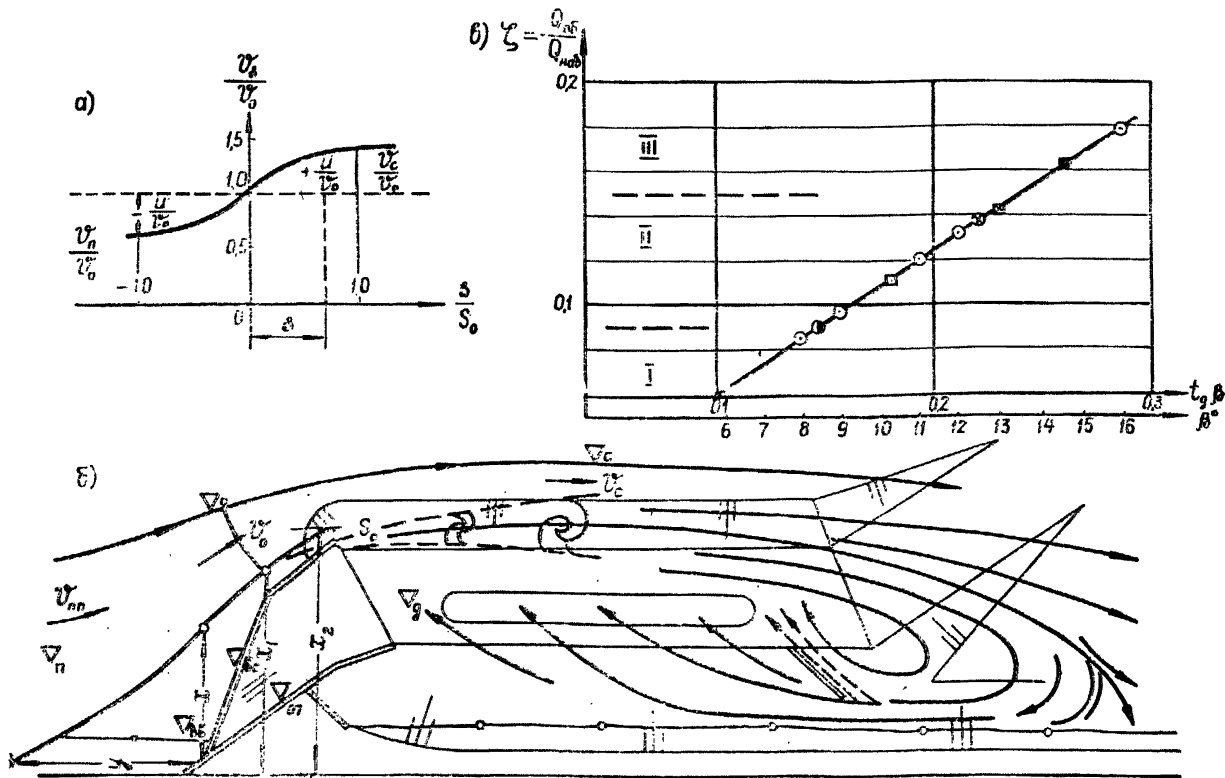


Рис. 8. Схемы к расчету межи: а — изменения скоростей при обтекании СПковша; б — схема токов у поверхности и контур обхода верхнего ограждения донными наносами $ухх_1$; в — график $\zeta = f(\text{tg } \beta)$ \odot — точки, определенные по формуле (30); \circ — расход водообмена по [6]; \oplus — предельный водоотбор по [8]; \blacksquare и др. — точки контрольной модели. Область (границы условные): I — небольшой турбулентности ($v_0^2/gH \sim 0,002$); II — интенсивной ($v_0^2/gH \sim 0,07$); III — вы сокой (с явлениями колебаний)

Высота остановившейся волны перемещения при $\zeta = 0$ и $v_{\text{п}} = 0$ получается равной

$$h_{\text{вп}} = \frac{v_0^2}{2g} + 0,95 \frac{v_0^2}{2g} \approx \frac{1,95 v_0^2}{2g} \sim \frac{v_0^2}{g}. \quad (24)$$

5. Следует учитывать, что коэффициент сопротивления ζ , введенный в формулу (21), является величиной переменной, зависящей от интенсивности турбулентного перемешивания на начальном участке границы обтекающего потока с водоворотом (рис. 8, б). Его величина в первом приближении оказывается равной отношению расхода водообмена с водоворотом $Q_{\text{об}}$ к расходу $Q_{\text{н}}$, набегающему на преграду, создаваемую СПКовшом (см. прил. 4.2.4). В прежних работах эта величина вводилась с разными значениями:

а) как расход водообмена на единицу глубины, выраженный через расход, набегающий на препятствие [6, стр. 66] $Q_{\text{об}} = 0,09v_a d1$;

б) как расход так называемого предельного водоотбора из акватории водоворота ниже ковша, выдвинутого в русло [8, стр. 177]

$$Q_{\text{в. пр}} = 0,137dv_a H.$$

В обоих случаях численные коэффициенты правой части выражений являются величинами коэффициента сопротивления ζ .

6. Профиль обтекающих верховое ограждение струй можно характеризовать следующими отметками поверхности воды:

а) в сжатом сечении (без учета потерь на водообмен)

$$\nabla_c = \nabla_0 - k_{\varphi_2} \frac{v_0^2}{2g} = \nabla_0 - 0,95 \frac{v_0^2}{2g}; \quad (25)$$

б) в сечении подпора (средняя)

$$\nabla_{\text{п}} = \nabla_0 + \frac{\bar{v}_{\text{п}}^2}{2g}, \quad (26)$$

где ∇_0 — отметка поверхности воды на границе подпора, а $v_{\text{п}}$ см. по формуле (22).

При этом должно иметь в виду, что примыкание границы подпора к ограждающей стенке должно приниматься вблизи или несколько ниже угла сопряжения верхового и низового звеньев этой стенки.

3.3. Расчет контура обхода СПковша донными наносами (рис. 8, б)

3.3.1. Расчет выполняется только для верхового звена ограждающей стенки, длина которого по гребню принимается равной A^* .

3.3.2. Точка отхода контура от берега в предположении, что русло имеет прямоугольную форму, удалена от точки примыкания ограждения к берегу на ординату

$$y_{ст} = 1,22 \cdot A. \quad (27)$$

3.3.3. Расстояние контура обхода от точки примыкания ограждающей стенки к берегу

$$x = 0,80 \cdot A. \quad (28)$$

3.3.4. Абсцисса контура обхода в сечении угла излома ограждающей стенки

$$x_1 = 1,14 \cdot A. \quad (29)$$

3.3.5. Ниже по течению полученная расчетом часть контура обхода ориентировочно удлиняется способом экстраполяции по вышележащим точкам и формам донных токов при обтекании ими низового звена. Как видно из результатов расчета и опыта, полученные формы контура обхода достаточны для оценки обхода всего ограждения СПковша.

3.3.6. Приведенный расчет не всегда необходим для межженного режима на реках. Однако он показателен в том отношении, что выявляет степень влияния на режим обхода ограждения СПковша наносами как верхового, так и низового участков его. Как будет видно ниже, это различие в действии названных звеньев сохраняется и в режиме паводков.

3.4. Расчеты области водоворота при малых водоотборах из его акватории

3.4.1. Расход водообмена, вызывающий формирование водоворота в указанном случае, рекомендуется определять по формуле

$$Q_{об} = \zeta v_0 H d, \quad (30)$$

* Вывод расчетных формул приведен в приложении 4 п. 4.2.3. Частные формы их, используемые выше, получены подстановкой $\varphi_1 = 70^\circ$, $k = 1,73$ и $n = 0,2$.

где v_0 — см. п. 3.1.2; $\xi \leq 0,15$ (рис. 8, в); H — глубина потока; d — величина стеснения потока.

Полная величина водообмена потока с водоворотом (как отмечено в прил. 4. п. 4.2.4.) в 1,5—2 раза больше. Однако эта увеличивающая часть не обладает столь значительными разностями скоростей, как исчисляемая по формуле (30) у оконечности стенки ВО.

3.4.2. Обратные средние скорости в водовороте при водоотборе из его акватории (рис. 7, з)

$$v_{об} \geq 0,236 \frac{v_0}{2}, \quad (31)$$

а на контуре водоворота

$$v_{об} \geq 0,354 \frac{v_0}{2}, \quad (32)$$

где v_0 — определенная выше по уравнению (19) средняя скорость обтекания препятствия.

3.4.3. Предельный водоотбор из акватории водоворота, до которого последний сохраняет свои начальные размеры (рис. 7, в) (обозначения прежние)

$$Q_{в. пр} = 0,137 H v_0 d^*. \quad (33)$$

Влияние водоотбора из акватории водоворота на скорости течения в нем и его внешние размеры (для качественных оценок явления) приведены на рис. 7, а также в прил. 4 на рис. 36.

3.5. Особые формы структуры течений водоворота

Течения в водовороте, в средней части которого размещается затопленный водоприемник, имеют следующие особенности.

3.5.1. Из минимальной глубины в ковше углубления, равной 3—3,5 м, 2 м или немногим более занимает тело водоприемника, которое как бы разделяет акваторию водоворота на береговую и русловую части. В береговой части разме-

* Есть некоторые основания предполагать (рис. 8, в), что коэффициент в формуле (33) — величина переменная и может несколько изменяться как в сторону уменьшения, так и увеличения. Однако для уточнения его пока нет данных.

щается обратное течение, а в русловой — прямое. Обратное течение ослабляется отбором воды в береговую часть водоприемных окон, вследствие чего у оконечности стенки отражателя возникает зона слабых, как бы застойных течений.

3.5.2. В некоторых случаях, когда в реке скорости высокой межени достаточно велики, можно заметить, что в области водоворота выделяется и третья структурная зона: над уровнем верха водоприемника формируются течения так, как будто бы влияние на них водоприемника не ощутимо. Однако и в этом случае зона ослабленных течений констатируется на прежнем месте. Рыбная молодь из этой зоны часто не выбрасывается полностью в русло.

3.5.3. Для ликвидации тенденций формирования зоны застоя рекомендуется использование напорных водяных струй, выпускаемых при соблюдении следующих условий:

а) напор на выходе $H = 10-15$ м, диаметр выпускного патрубка не более 0,10 м; при возможности ту же площадь сечения лучше создать 2—3 патрубками меньшего диаметра;

б) направление выхода струй должно быть близким к направлению основной части отражающей грани отражателя; в этом случае в направлении выпускаемых на глубине порядка 1 м от поверхности струй формируется косое эжектирующее течение, располагающееся несколько выше оголовка водоприемника и присоединяющееся к обтекающему водоворот потоку. В это течение подсасывается преимущественно расход из застойной зоны, и обратное течение в водовороте как бы замыкается и подключается к обтекающему потоку.

3.5.4. Питание водоприемных отверстий при этом осуществляется не из верхних, а из придонных зон и течений в водовороте, так что перемещение молоди рыб в приповерхностном слое не нарушается водоотбором.

4. ГИДРАВЛИЧЕСКИЕ РАСЧЕТЫ СПКОВША ДЛЯ ПЕРИОДА ПАВОДКОВ

4.1. Расчет обтекания СПковша в паводок

4.1.1. Исходные данные.

1. По материалам изысканий у створа водозабора, при уровнях воды, соответствующих принятым в проекте отметкам верха отражателя и стенки верхового ограждения, рекомендуется предварительно определить бытовые средние скорости течения v_a в прибрежной полосе речного потока шириною $B = nd = (5-6) d$, где d — намечаемое стеснение потока сооружениями СПковша*.

* Можно принять стеснение равным меженному: $d_n \approx d_m$.

2. Предварительно определяются и площадь сечения местного углубления русла $\omega_{\text{му}}$ и площади проекции на плоскость этого сечения верхней части отражателя $\omega_{\text{от}}$, которая выступает над гребнем верхового ограждения; в том случае, если

$$\omega_{\text{му}} \geq \omega_{\text{от}}, \quad (34)$$

то основным стесняющим в паводок сооружением необходимо будет считать только стенку верхового ограждения с намечаемыми высотой p и отметкой гребня $\nabla_{\text{вс}}$;

3. Расчетная средняя скорость обтекания затопленной в паводки стенки верхового ограждения СПковша находится по формуле

$$v_{\text{оп}} = v_a \frac{n}{n-p/H} \quad (35)$$

при $n = 5 \div 6$; отношение p/H берется по принятому очертанию дна русла перед стенкой ВО (рис. 9, а). Тогда перепад на стенке ограждения, который с возрастанием слоя перелива уменьшается пропорционально p/H , будет равен $z = \frac{v_{\text{оп}}^2}{2g} \cdot p/H$ (рис. 9, б).

4.1.2. Следует иметь в виду, что паводочное обтекание сооружений СПковша оказывается очень сложным. Рекомендуется поэтому до расчета ориентировочно выявить его основные особенности.

1. Первой и основной преградой течению потока (рис. 9, в) является стенка верхового ограждения. Она при низких уровнях обтекается потоком в плане (межень). При возникновении перелива через ее гребень (паводок) обтекание в плане сохраняется только в придонной области потока, а новой преградой потоку становится отражатель. До высоты верховой ограждающей стенки отражатель образует лишь повторное препятствие течению, а более высокая часть его — дополнительное, которое отбирает из потока некоторое количество массы и энергии и направляет их ко дну.

2. За стенкой ограждения расположены струеформирующий (СФ) карман и ограничивающий его отражатель, верх которого образует вторую преграду течению потока, с дополнительной площадью преграды $\omega_{\text{от}}$. Поток должен обходить это препятствие по сечениям кармана в местное углубление русла, имеющее площадь $\omega_{\text{му}}$. И так как $\omega_{\text{му}} \geq \omega_{\text{от}}$, размеры живых сечений потока отражателем уменьшены не будут и он должен рассматриваться лишь как струенаправляющее сооружение.

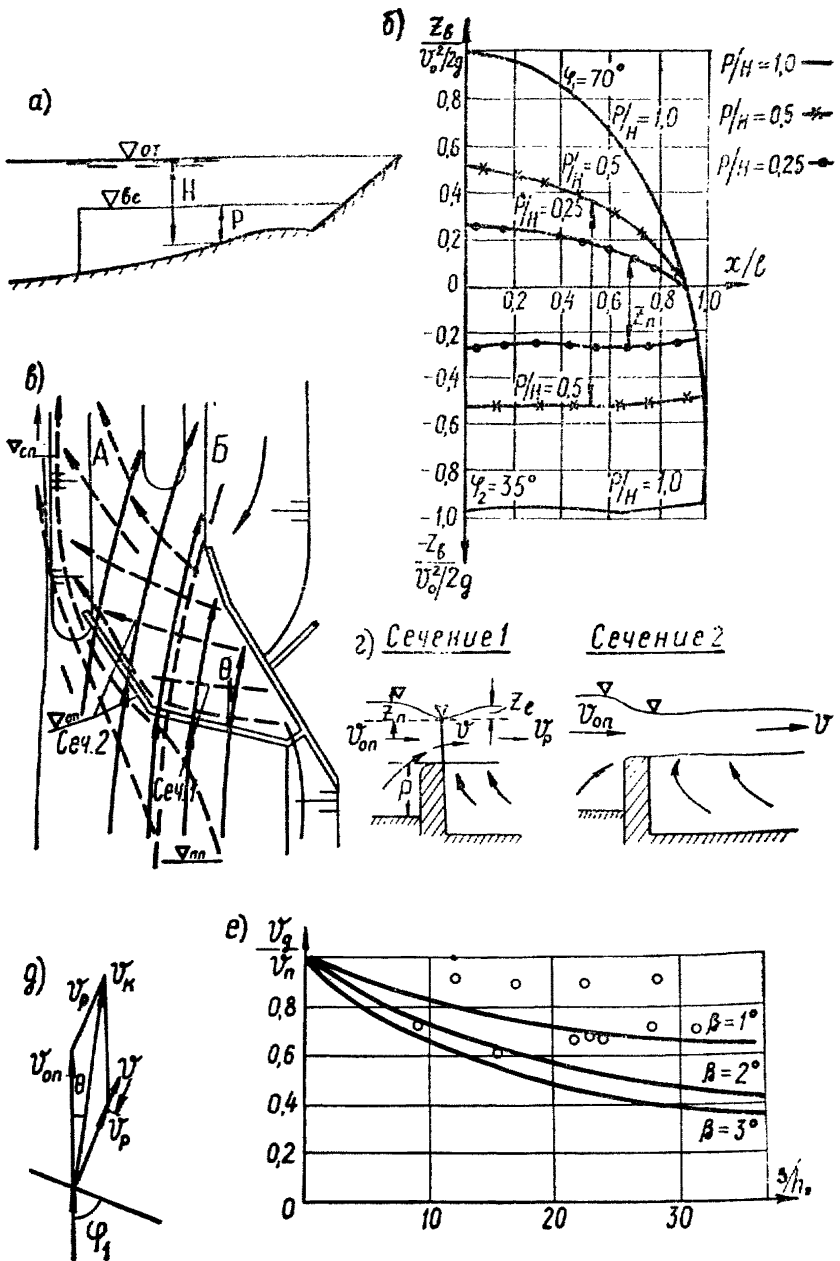


Рис. 9. Расчетные схемы: а — схема определения p/H ; б — уровней продольного профиля обтекания СПКовша по линиям придонных токов; в — течений в сруформирующем кармане; г — перетекания через верхнюю ограждающую стенку; д, е — к расчету величин и направления скоростей втекания у поверхности и в донных отраженных струях на дне кармана

3. Структурные формы обходных течений в СФкармане определяются формами внутренних поверхностей СФкармана, которые были установлены экспериментально и наиболее эффективные из них рекомендуются (см. рис. 5 и 6). Не следует упускать из виду это решающее значение конструктивных форм для последующих выводов и расчетов.

4. Втекание в СФкарман в паводки малой интенсивности происходит под действием перепада $z_{\Pi} = (z_{\varphi_1} + z_{\varphi_2}) \frac{p}{H}$, возникающего на гребне ограждающей стенки в результате ее обтекания. Для этого случая подпор с верховой стороны z_{φ_1} по углу атаки верхового звена $\varphi_1 = 70^\circ$ на рис. 7 показывается кривой параболического вида, а спад с низовой стороны z_{φ_2} по углу атаки низового звена $\varphi_2 = 35^\circ$ задается постоянным по ширине. Приняв осреднение параболической эпюры по

формуле $\frac{2g z_{\varphi_1}}{v_{\text{он}}^2} = 1 \cdot 0,9 \cdot 2/3 = 0,6$, получим

$$z_{\Pi} = (0,6 + 0,95) \frac{v_{\text{он}}^2}{2g} \frac{p}{H} = 1,55 p/H \frac{v_{\text{он}}^2}{2g}. \quad (36)$$

Глубину и скорость течения на гребне ограждающей стенки необходимо рассчитывать с учетом перепада восстановления за стенкой. Возникновение последнего обусловливается отражениями втекающих в СФкарман струй от его стенок.

5. На равнинных реках средней полосы величины скоростей течения в невысокие паводки обычно не превышают значений 1,3—1,5 м/с, так что скоростные напоры и высота остановившейся волны перемещения невелики. Поэтому перетекание через верховую стенку происходит при очень большом затоплении ее гребня со сложной закономерностью изменения направления скоростей втекания: непосредственно у гребня стенки они становятся нормальными к ней, а с удалением от ее гребня они приближаются к своему первоначальному направлению.

6. В СФкармане втекающий слой потока свертывается в коноидальный отсек винтообразных течений, в некоторых отношениях аналогичных течениям в затонской части речных плесов. Имея в виду опыт исследования вихревых камер открытого типа, можно указать на наличие некоторых аналогий и с этим сооружением. Из теоретических структурных схем можно говорить об аналогии продольно-винтовому потоку М. В. Потапова.

7. Все эти аналогии не приводят к определенной форме описания структуры течений, они позволяют лишь выявить важнейшие ее элементы, в частности:

- а) внешнюю оболочку винтообразного элемента;
- б) ядро, размещающееся внутри ее.

Работе этих элементов свойственны существенные различия: винтообразная оболочка имеет наибольшие скорости и давления у своей внешней поверхности, а ядро, в целом, может являться трехмерной зоной местного понижения давлений, в особенности его торец, который подсасывает в ядро и возбуждает продольное по ядру течение, выходящее в профиль ковша в зоне «А» у дна (рис. 9, в).

8. Сложный и неоднозначный результат работы свойственен низовому звену верховой ограждающей стенки. Она направляет в обход придонные течения, транспортирующие наносы, а в сторону берега (в зону, обозначенную на рис. 9, в буквой «Б») приповерхностные массы, перетекающие через ее гребень. Она создает у водоприемника затененную зону, своеобразный вихревой след с повышенной турбулентностью, но уменьшенными осредненными продольными составляющими скоростей. Она может создавать в ковше продольные течения для смыва скоплений рыбной молоди, если на ее гребне будет создано для этого соответствующее понижение (уступ).

4.1.3. Расчет координат контура обхода верхового ограждения донными наносами.

1. Формулы координат контура обхода для незатопленного и затопленного препятствий в виде косой прямолинейной стенки различаются наличием множителя, дающего поправку на влияние затопленности δ^{β} . В этой поправке

$$\beta = 0,125; \quad \delta = h_{\text{пр}}^*/H_{\text{п}}. \quad (37)$$

Следовательно, расчет формулы для затопленной преграды (в нашей терминологии для режима паводков) получат на основе уравнений (27) — (29) следующий вид (рис. 8, б):

$$\begin{aligned} y_{\text{ст}} &= 1,22 A (h_{\text{пр}}/H_{\text{п}})^{0,125}; \\ x &= 0,80 A (h_{\text{пр}}/H_{\text{п}})^{0,125}; \\ x_1 &= 1,14 A (h_{\text{пр}}/H_{\text{п}})^{0,125}, \end{aligned} \quad (38)$$

* Обозначение Н. Ф. Дanelия; выше величина, аналогичная $h_{\text{пр}}$, обозначалась как «р».

в этих формулах $y_{ст}$ — ордината контура у береговой стенки, взятая от точки ее примыкания к берегу; x — абсцисса, отмеряемая от этой же точки в сторону потока; x_1 — абсцисса, отмеряемая от линии берега через точку излома стенки.

Введенная поправка уменьшает координаты контура обхода препятствия, однако в пределах глубин режима паводка не столь значительно, так как высота стенки ограждения ($h_{пр}$) невелика. К примеру, для СПковша на р. Жиздре: $h_{пр} = 1,6$ м,

$$H_{п} = 3,0; \quad \frac{h_{пр}}{H_{п}} = 0,54 \text{ и } \left(\frac{h_{пр}}{H_{п}}\right)^{0,125} = 0,93.$$

2. Опытные обоснования расчетных формул для контура обхода препятствия донными наносами приводятся в приложениях (см. прил. 4). Расчеты по этой методике показывают, что вся масса влекомых донных наносов обходит препятствие, создаваемое СПковшом. Только менее крупные наносы, перемещаемые потоком с сальтацией, могут преодолевать гребень верхового ограждения СПковша и попадать в СФкарман. В тех случаях, когда дно СФкармана наклонное, широкое и плоское, как это и рекомендуется в данном случае, наносы винтообразными токами перемещаются к верховой стенке, вдоль которой они и выбрасываются в обтекающие струи потока. В узких и глубоких СФкарманах, в которых формируется интенсивное винтовое течение, захваченные наносы могут взвешиваться в толщу винта, а из последнего поступать в нижележащую часть ковша и засорять ее.

Расчеты отложения в акватории ковша мелкой взвеси в проектах СПковшей не делались; для ослабления засорения ими акватории водоворота применяли низовые струенаправляющие стенки (см. прил. 3 и 4). В СПковше, размещенном в верховье водохранилища (см. прил. 3.3), для борьбы с засорением его наносами рекомендованы два дополнительных мероприятия: косая песколовка перед верховой ограждающей стенкой, периодически подвергающаяся очистке, и напорные водяные струи, направляемые при необходимости в придонные области СПковша перед водоприемными отверстиями.

4.2. Расчет перетекания в СФкарман через стенку верхового ограждения и течений в нем

4.2.1. Для верхового звена расчет выполняется по формуле (36), учитывающей средние условия обтекания:

$$\frac{2gz}{v_{оп}^2} = 1,55 p/H.$$

Скорость перетекания на гребне v находится с учетом скоростного напора и перепада восстановления $z_{\text{в}}$ по известной из гидравлики зависимости:

$$z_{\text{в}} = \frac{1}{\varphi^2} \frac{v^2}{2g} - \frac{v_{\text{оп}}^2}{2g} - \frac{v_{\text{р}}(v - v_{\text{р}})}{g}. \quad (39)$$

Приняв обозначение $v_{\text{р}} = \kappa v$, выражение (39) с учетом (36) приводят к форме:

$$\frac{v}{v_{\text{оп}}} = \sqrt{\frac{1 + 2gz_{\text{в}}/v_{\text{оп}}^2}{\frac{1}{\varphi^2} - 2(\kappa^2 - \kappa)}} = \sqrt{\frac{1 + 1,55 \cdot p/H}{\frac{1}{\varphi^2} - 2(\kappa^2 - \kappa)}}, \quad (40)$$

здесь $\varphi_{\text{в}}$ — коэффициент скорости. Коэффициент κ находят из предположения, что перепад восстановления обусловливается отражением втекающих струй от стенок СФкармана:

$$z_{\text{в}} = \frac{v_{\text{р}}(v - v_{\text{р}})}{g} = \frac{v_{\text{р}}^2}{2g} \sin^2 \varphi, \quad (41)$$

откуда

$$\kappa = \frac{v_{\text{р}}}{v} = \frac{2}{2 + \sin^2 \varphi}. \quad (42)$$

4.2.2. Для низового звена ограждающей стенки ($\varphi = 35^\circ$) формула (36) уточняется на уменьшение величины подпора: нулевое — вблизи угла излома и отрицательное ($-0,95$), равное давлению с низовой стороны, у ее конца. В первом приближении среднюю величину перепада на этом звене стенки можно принять пропорциональной половине давления на ее низовую грань. Так как перетекающие это звено стенки струи на отражатель не набегают, перепадом восстановления за стенкой пренебрегают. Расчетная формула, дающая среднюю скорость перетекания, получает вид:

$$\frac{v}{v_{\text{оп}}} = \sqrt{1 + 0,45 p/H}. \quad (43)$$

Величины скоростей течения на гребне стенки получаются в среднем близкими к поверхностным набегающего на нее потока, а величина перепада, способная влиять на направление скорости схода с гребня, удерживается лишь в верхней половине низового звена. Тем не менее в опытах поворот струй в сторону берега (в зону «Б», рис. 9, в) оказывается довольно

устойчивым. Объясняется это выходом донных токов из сечений СФкармана в зону «А» у дна.

4.2.3. Определение угла поворота вектора скорости на гребне ограждения и угла атаки отражателя. В расчете предполагается, что вектор скорости набегающего течения $v_{он}$ (35) подходит к верховому звену стенки ограждения под углом $\varphi_1 = 70^\circ$. Возникающая на гребне скорость v (40) имеет направление, нормальное к оси гребня. От действия перепада восстановления эта скорость уменьшается до величины v_p (42). Геометрическая сумма v_k векторов $v_{он}$ и v_p определится по формуле

$$v_k = \sqrt{v_{он}^2 + v_p^2 - 2v_{он}v_p \cos\left(\frac{\pi}{2} + \varphi_1\right)}, \quad (44)$$

а направление суммарного вектора v_k получит поворот от вектора $v_{он}$ на угол θ , определяемый из соотношения

$$\sin\theta = \frac{v_p}{v_k} \sin\left(\frac{\pi}{2} + \varphi_1\right) = \frac{v_p}{v_k} \cos\varphi_1. \quad (45)$$

Для принятой компоновки стенок СФкармана уточненный угол атаки отражателя φ_0 будет

$$\varphi_0 = \varphi_1 + \theta. \quad (46)$$

4.3. Расчеты скоростей течения в СФкармане и в ковше углубления вдоль водоприемника

4.3.1. В поле поверхностных скоростей течения следует отличать две зоны поверхностных течений СФкармана:

- а) за верховым звеном ограждающей стенки (основное);
- б) за низовым звеном ее.

Границей зон рекомендуется принимать крайнюю поверхностную линию тока, не испытывающую отражения у отражателя (рис. 9, в). В основной зоне поверхностные течения набегают на отражатель и отражаются им в СФкарман. В зоне «А» — формируются донные течения, ограждающие углубление ковша от транзитных донных наносов и обтекающие тело затопленного водоприемника.

Поле поверхностных скоростей качественно можно считать обладающим стабильным спектром токов. Однако величины скоростей изменяются с изменением высоты уровней воды в русле. Расчеты должны выявлять режим в СФкармане при наиболее высоком уровне воды, достигающем гребня отражателя. В ряде случаев расчет может выполняться в условиях

небольшого (порядка 1/3 — 1/4 наибольшего) перелива в СФкарман через ограждающую стенку.

Составляющие поверхностных скоростей на всей толщине втекающего слоя определяются относительно лобовой грани отражателя:

$$\begin{aligned} & \text{— нормальная } v_n = v_k \sin \varphi_0; \\ & \text{— продольная } u = v_k \cos \varphi_0. \end{aligned} \quad (47)$$

Эти величины скоростей принимаются за гребнем перепада восстановления у входа (41), а на пороге гребня верхового ограждения скорости даются формулой (40). Поверхностные скорости течения в зоне «Б» принимаются по формуле (43).

4.3.2. Схема формирования винтообразных токов. Ранее при определении перепада восстановления было принято, что под втекающим в СФкарман слоем давления повышены в результате формирования вдоль отражателя области местного всхолмления уровня воды. Уточненная высота его у грани отражателя

$$z_0 = \frac{v_k^2 \sin^2 \varphi_0}{2g}. \quad (48)$$

Наличие пульсирующего всхолмления уровня у отражателя вызывает образование вертикальной составляющей скорости нисходящего течения, массы которого обладают вместе с тем и продольной составляющей. Это давало и дает повод считать, что каждая набегающая на отражатель струя отражается и от него, и от поверхности воды на угол, равный углу набегания (атаки), и в результате изгибается по винтообразной линии.

Для первых приближений этим правилом рекомендуется пользоваться и в дальнейшем, распространяя его и на отражение струй у дна. Подобная упрощенная схема приводит к схематическому представлению о формировании винтообразных токов в толще втекающего в СФкарман слоя. Для лучших (вторых) приближений следует учитывать особенности и величину потерь энергии при таком движении.

4.3.3. Расчеты поля донных скоростей. В качестве особенностей возникающих сопротивлений и потерь энергии в свертывании поверхностного слоя следует учитывать водообмен с окружающими этот слой структурами. К их числу следует относить ядро как главное сопротивление, размещающееся внутри оболочки винта, и три более мелких по сечению винтообразных образования в углах на границах свертывающе-

гося винта. Водообмен между этими образованиями и формирующейся структурой в кармане приводит к увеличению толщины свертывающего слоя по мере удаления от сечения входа. Приближенно это рекомендуется оценивать углом β одностороннего расширения струи $\sigma = 1$ и начальной толщиной h_0 по выражению

$$\frac{v_s}{v_0} = \frac{1}{1 + s/h_0 \operatorname{tg} \beta}^* \quad (49)$$

В этом случае отношение донных скоростей к поверхностным по данным опыта (рис. 9, е) может снижаться до 0,6 и определяться углами одностороннего расширения до $\beta \leq 1,5^\circ$, в среднем 1° . Можно отметить, что длина струи S, приведенная на рис. 9, е, отмерялась по их внешним контурам.

4.3.4. Наиболее сложные закономерности формирования течений отмечаются в ковше углубления вдоль водоприемника.

1. Донный слой винтообразного течения в СФкармане по выходе из него веером разворачивается на верховом участке руслового откоса местного углубления русла и, поднимаясь от дна к поверхности, создает между водоприемником и подводной бровкой откоса нестационарное восходящее течение (на рис. 10 отмечено буквой «А»). Оно отклоняет в сторону русла жилу донных наносов, направляемых стенкой ВО.

2. Наличие описанного подъема масс отмечается развилками в поверхностных токах, сбегаящих с низового звена ограждающей стенки. Часть из них сильнее поворачиваются здесь к берегу, в зону «Б», в пространство между берегом и водоприемником.

3. Выше уже отмечено, что отражатель в паводки, благодаря заглублению дна ковша, не создает бокового стеснения потоку и не вызывает местных увеличений скоростей течения в обтекающих струях, поэтому фактором, формирующим течения у водоприемника, оказываются лишь заданные верховыми сооружениями скорости течения и формы граничных струй, обтекающих рассматриваемую зону; следствием этого влияние на скоростной режим у водоприемника относительной

* Вывод этой формулы соответствует изображению течения в координатах Лагранжа. Проще в дальнейшем пользоваться представлением Эйлера, не требующим выявления особенностей траекторий движения отдельных частиц. В этом случае поля поверхностных и донных скоростей в СФкармане могут быть представлены характерными спектрами линий токов у поверхности и у дна.

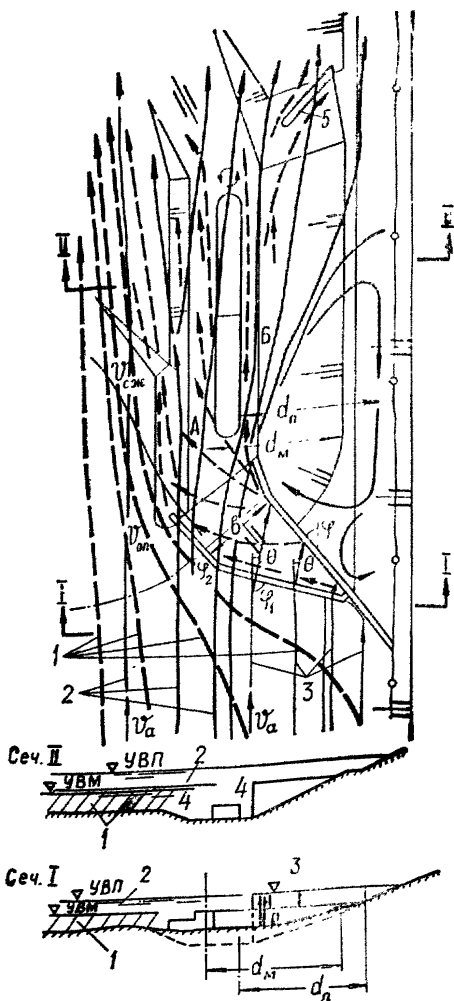


Рис. 10. Течения в ковше у водоприемника: 1 — слой придонных обходных течений; 2 — поверхностный слой малостесняемых струй; 3 — часть поверхностного слоя, отражаемая ко дну; 4 — массы воды, получившие энергию поверхностных слоев; 5 — СНстенка

величины затенения, создаваемого перед углублением в ковше низовым звеном стенки верхового ограждения, становится решающим (например, по трем объектам на реках Волге, Оке и Жиздре для водозаборов производительностью 0,5 — 4 м³/с высота ограждающей стенки над дном ковша оказалась в среднем равной 4,0 м, а превышение отражателя над гребнем верховой стенки — 1,7 м). Ширина же проекций сечения

отражателя и сечения по углублению ковша в первом приближении могут считаться одинаковыми (рис. 10), поэтому равенство удельных расходов запишется в виде:

$$1,7 (0,6v_{\text{п}}) = 4v_{\text{д}},$$

где коэффициент 0,6 взят по данным опыта для скорости на дне СФкармана вблизи его сопряжения с углублением ковша. Таким образом, в грубом приближении, скорость обтекания водоприемника может быть

$$v_{\text{д}} = \frac{1,7 \cdot 0,6 \cdot v_{\text{п}}}{4} \simeq 0,25 v_{\text{п}}. \quad (50)$$

По измерениям на контрольной модели средние скорости течения в зоне «Б» оказались большими даваемыми (50) в 1,3—1,5 раза, а в зоне «А» — в 1,7—2 раза. Такое увеличение скоростей обтекания водоприемника обусловлено водообменом затененной зоны с кинетически напряженными обтекающими ее поверхностными струями.

РАЗДЕЛ 2. ПРИЛОЖЕНИЯ

МАТЕРИАЛЫ ДЛЯ ПРОЕКТИРОВАНИЯ СПКОВШЕЙ

Предварительные замечания

СПковши, приводимые в приложениях, отличаются своеобразием своих конструктивных и компоновочных схем. Такие отличия обусловлены различными особенностями сложных местных природных условий в выбранных створах водозаборов. В основу приводимых ниже конструктивно-компоновочных схем СПковшей были положены результаты лабораторных исследований, проведенных во ВНИИ «ВОДГЕО», причем для большинства из них принятые формы сооружений и их компоновка были экспериментально найдены на лабораторных моделях.

Эта экспериментальная обоснованность вместе с факторами, выявившимися в периоды постройки сооружений и их эксплуатации, составляет основу большой практической ценности приводимых примеров. Можно сказать, что такого рода подборка решений СПковшей, найденных для сложных условий, может рассматриваться как своеобразная форма рекомендаций для проектирования по образцам или примерам.

Приводимые примеры разделены на три группы:

1) СПковши, разработанные для условий рек предгорий Кузбасса;

2) СПковши, разработанные для условий рек средней полосы территории Советского Союза;

3) примеры решений СПковшей последних лет.

По большинству приведенных ниже СПковшей струеформирующее действие их сооружений иллюстрируется преимущественно течениями при паводочном режиме, поскольку для режима межени структурные схемы течений оказываются практически однотипными. В приложении, названном «Принятые основные положения гидравлики СПковшей», даются обоснования приближенных гидравлических расчетов течений в СПковшах, использованные выше в рекомендуемых способах расчета.

1. СПКОВШИ, РАЗРАБОТАННЫЕ ДЛЯ УСЛОВИЙ РЕК КУЗБАССА

1.1. Первые решения военных и послевоенных лет

1.1.1. Впервые идея самопромыва входа в водоприемный ковш использована в 1943 г. в проекте реконструкции водозабора на р. Томи.

Действовавший на р. Томи водоприемный ковш, обладавший уширенным входом, в периоды паводков и половодий становился местом возникновения интенсивных водоворотов на входе. В центре их всегда формировался конус отложений взвешенных и донных наносов высотой до 2—3 м [14].

В периоды же шугохода во вход ковша набивалась шуга, концентрировавшаяся также в центре водоворота. Она тоже образовывала конус в 2—3 м, но с основанием на уровне поверхности воды. При срыве сформировавшихся на реке временных шугозажоров и связанным с этим резким снижением уровней воды в реке конус шуги опускался на верх конуса наносов, уплотнялся и закупоривал вход в ковш. О закупорке входа свидетельствовал высокий ледяной бугор, выступавший над поверхностью ледяного покрова. В таком состоянии входа величина перепада на нем при уровнях низкой межени достигала 1,2 м, что вызывало срыв вакуума насосов. При реконструкции водозабора необходимо было исключить возможность возникновения подобных ситуаций.

Поиск средств улучшения работы водоприемного ковша привел к разработке новой формы входа в низовую ветвь ковша, которая и была запроектирована и вскоре реализована в натуре (рис. 1, в), [6, 14]. Ее эффективность проверена при постройке, а в 1944 г. и на лабораторной модели.

В натуре было установлено, что крепление гребня низовой дамбы ковром армированных блоков $0,5 \times 0,5 \times 0,3$ м оказа-

лось недостаточным, так что потребовалось устройство на нем полозьев из рельсов. До их устройства льдины легко напозлали на гребень и перепозлали его, но своими хвостовыми частями передавали на покрытие значительные разрывающие усилия. Последние были вызваны понижением уровня воды (перепада) за верховой дамбой.

1.1.2. Найденная и опробованная конструктивная схема входа в ковш в конце 40-х годов была использована в проекте нового водозабора на р. Томи в районе г. Юрги. Определенным расположением водопотребителя створ водозабора был выбран на левом берегу реки ниже разветвления круто изогнутой части русла. Правая протока, изогнутая по меньшему радиусу, была более устойчивой и более глубокой. Левая протока формировалась и хорошо промывалась только в высокую воду, так как ее радиус изгиба оказывался значительно большим. Вследствие этого вдоль левого берега после слияния проток образовалась довольно значительная полоса мелководья, сложенная крупногалечно-гравелистыми грунтами.

В периоды шугохода, точнее в периоды формирования и срыва руслового шугозажора, на левобережных отмелях возникали так называемые береговые шугозажоры, заполнявшие шугольдом прибрежную часть русла до дна. Таким образом, в выбранном створе на полосе около 150 м необходимо было преодолеть мелководье, обеспечить на всем этом участке необходимые глубины для забора воды и гарантировать успешную борьбу с шуголедовыми затруднениями в годы формирования в русле береговых шугозажоров.

Предложенная автором конструктивная схема водозабора представлена на рис. 11. Как видно из него, прибрежная отмеляя часть русла пересекалась двумя разной высоты (отметка 13,0 и 18,5) дамбами, между которыми размещался канал ковша с отметкой дна 6,0. Его дно достигало кровли коренных пород.

Верховая дамба устраивалась до редко повторяющихся высоких уровней воды при шугоходе, а низовая — до уровней воды при половодьях, существенно превышающих средние. Можно сказать, что гребень низовой дамбы принимался практически незатопляемым. Для сравнения отметок гребня с различными уровнями воды в р. Томи на рис. 11, в вертикальный масштаб для дамб и уровней графика горизонтов приняты одинаковыми. В настоящее время опыт позволяет отметить, что высота верховой дамбы принята на 1,5—2 м большей, чем требовалось: в отдельные годы с низким половодьем перелива

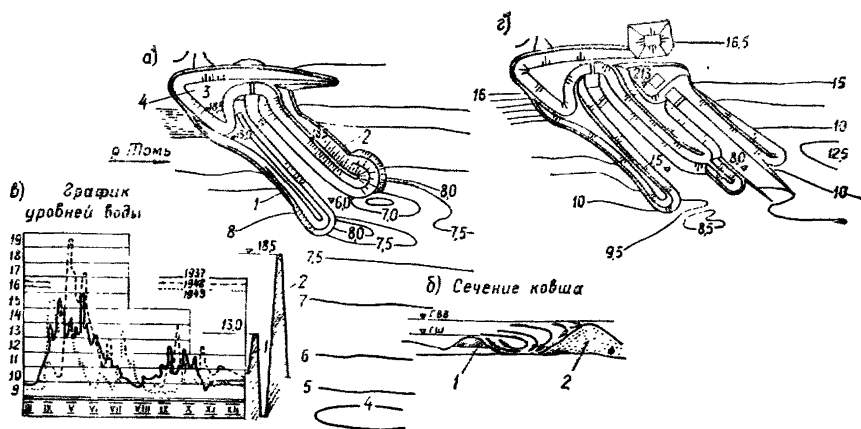


Рис. 11. СПковш на р. Томи у г. Юрги: *а* — план; *б* — сечение ковша; *в* — график уровней воды: 1 — верховая дамба; 2 — низовая дамба; 3 — насосная станция; 4 — затопляемая площадка; *г* — план пристроенных водоприемных сооружений у низовой дамбы действовавшего СПковша

через гребень верховой дамбы, а, следовательно, промыва ковша и его входа не происходит.

Дамбы расположены под углом 45° к направлению течения. Их длина в направлении заданной таким образом оси оказывалась практически одинаковой, т. е. голова верховой дамбы выступала в сторону русла значительно больше, благодаря чему вход в ковш оказывался полностью защищенным от завала шугой и наносами. При слое перелива через гребень верховой дамбы больше 1,5 м, скорости в выходном сечении в проекте предполагались большими скоростями набегания.

В течение 12 лет ковш работал вполне удовлетворительно. Специальным очисткам от наносов машинами ковш не подвергался. По-видимому, это обстоятельство дало повод службе эксплуатации к некоторому успокоению, нарушившемуся в год низкого половодья. В этот год гребень верховой дамбы не затоплялся, ковш и его вход не промывались, а вход был замыв наносами действием поперечных течений нижележащего водоворота. В период ближайшего шугохода на этом мелководье он был забит шугой, что вызвало перебои в подаче воды.

И все же работа этого ковша сильно контрастировала с работой ковша КемГРЭС, где объем удаляемых из ковша наносов достигал $6000 \text{ м}^3/\text{год}$, в иные годы полностью не извлекался и в ковше возникало обмеление, вызванное накоплением наносов. Сказанное не означает, что ковш полностью избавлен от угрозы засорения взвешенными наносами: для

этого гребень его верховой дамбы следовало бы принять на 2,0—1,5 м ниже.

Отметим здесь одну особенность воздействия льда на сооружение. Оказалось, что через верховую дамбу ледоход наблюдается главным образом над выступающей в русло (за оголовок низовой дамбы) частью ее длины. Именно на этом участке на бетонном армированном ковре отмечены повреждения защитного слоя арматуры. Здесь следовало бы предусмотреть полозья из старых рельсов, как это и сделано на затопляемой дамбе ковша у г. Новокузнецка.

1.1.3. В начале 70-х годов непосредственно ниже этого ковша был построен второй ковш (рис. 11, з) производительностью 0,35 м³/с. По сведениям завода-водопотребителя ковш нормально эксплуатируется около 10 лет. Дамбы работают без повреждения льдом их конструкций, очистка ковша от отложений взвеси за период эксплуатации не производилась, так как ковш питается из осветленных контурных струй большого водоворота, формирующегося ниже. Как видно из рис. 11, з, для устройства нового ковша понадобилось возведение лишь одной дамбы уменьшенной высоты и одной небольшой шпоры.

1.1.4. Краткие выводы:

1. Найденное в годы Отечественной войны средство обеспечения бесперебойной работы водозабора из типичной реки Западной Сибири, транспортирующей большие количества донных и взвешенных наносов, а в отдельные годы формирующей мощные береговые шугозажоры, изолирующие от речного потока береговые водоприемные устройства, оказалось простым, дешевым и высокоэффективным, что вытекает из проверки в лаборатории и в натуре.

2. Было предложено простое переустройство входа в низовой водоприемный ковш, огражденного двумя дамбами и выдвинутого под углом 35—40° в русло реки. Верховая дамба выполнялась меньшей высоты, так, чтобы ее гребень оказывался не ниже уровня шугохода, а длина обеспечивала преодоление прибрежных отмелей и наносных помех.

3. Ведущим элементом предложенного конструктивного решения оказалось верховое затопляемое ограждение, принятое и проверенное на моделях и в натуре в самой простой форме — в виде косой прямолинейной дамбы, с углом атаки 35—45°.

4. В процессе лабораторных исследований было найдено, что такая ограждающая дамба позволяет устраивать три характерных типа входа в ковш:

а) с двумя параллельными дамбами разной высоты, одинаково выдвинутыми в русло реки;

б) с одной верховой дамбой и расчисткой русла вдоль берега взамен низовой дамбы;

в) с двумя дамбами, как и в первом случае, но с дамбами разной степени выдвинутости в русло.

5. Было замечено, что все эти конструктивные схемы обеспечивают эффективные возможности преодоления отметей в русле на подходах к водозабору. Так, например, первая схема удобна при достаточной приглублости русла у берега; вторая схема — при наличии пологого подводного склона русла у берега и третья — при наличии достаточно широкой полосы мелководья прибрежной части русла.

6. Третья схема была использована в конце 40-х годов для устройства водозабора на р. Томи в районе г. Юрги. Она привела к созданию первого самопромывающегося ковша, выполненного в галечном русле из каменно-набросных дамб, с защищенными гребнем и откосами. Этот первый ковш успешно работает до настоящего времени.

1.2. Решения, найденные для реконструкции действующих водоприемных ковшей традиционных типов

1.2.1. Ковш Кемеровской ГРЭС к моменту своей второй реконструкции имел следующие особенности [14, ч. 2]:

а) ограждающие дамбы — не заливаемые в высокую воду — обе выдвинуты на одну линию в русло;

б) ширина входа сделана значительной, а лучше сказать, чрезмерной;

в) при наличии подвода в ковш теплой воды его шугозащитная способность удовлетворительна;

г) после первой реконструкции, увеличившей низовую дамбу (рис. 12, а), заносимость ковша взвесью повысилась; как выразились работники эксплуатации, «низовая дамба стала загребать наносы в ковш»; при имеющихся средствах удаления наносов, извлекающих ежегодно (в среднем) примерно 4000 м³ наносов, отложения в ковше нарастают; накопления достигали 12000 м³/год;

д) непосредственно ниже ковша ранее размещены сброс теплой воды КемГРЭС, подсос которой в ковш в теплое время года недопустим, а ниже его — сброс воды из золоотвала;

е) водоотбор в ковш намечено увеличить, в связи с чем возник вопрос о второй реконструкции сооружения и об устройстве нового дополнительного ковша; устройство по-

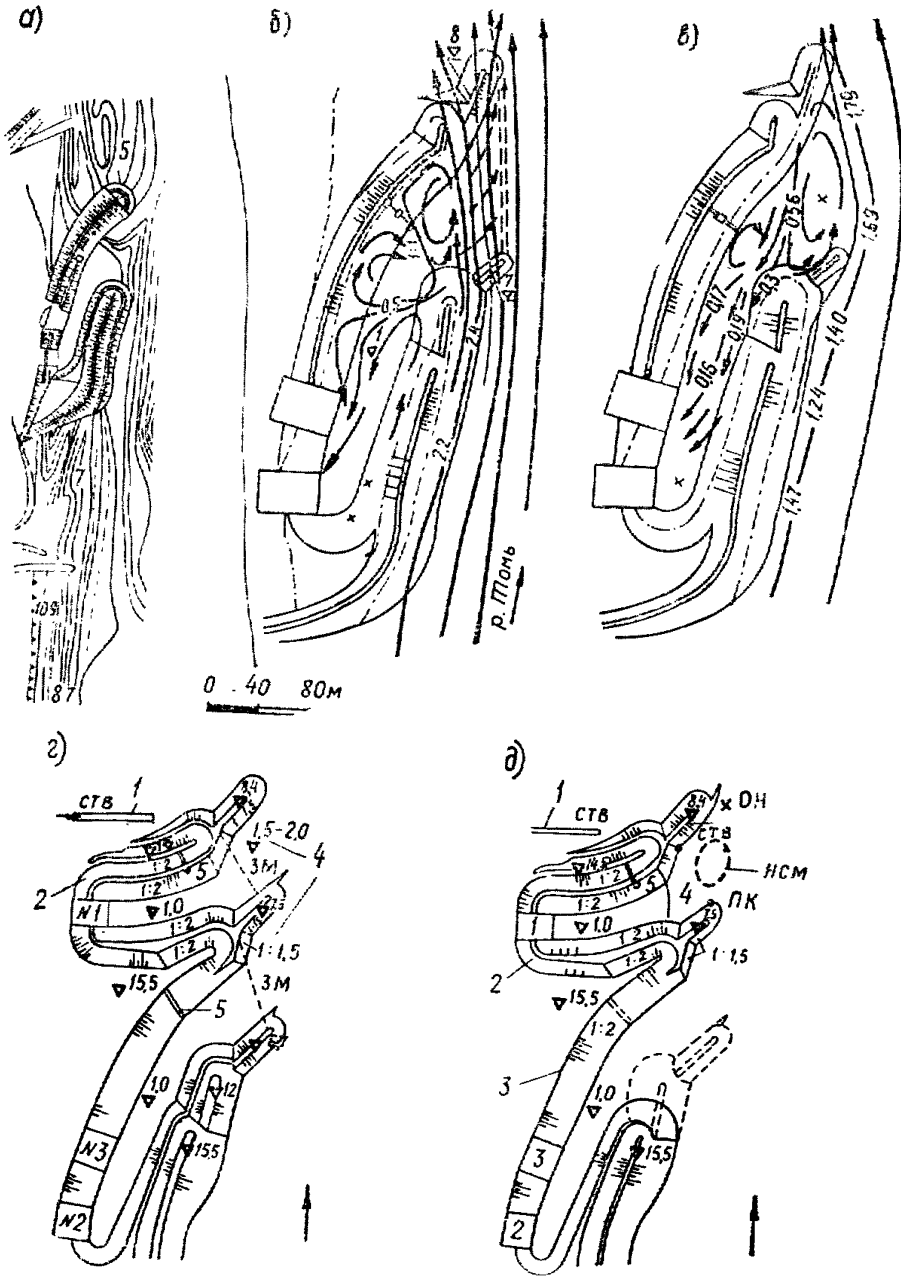


Рис. 12. Водоприемный ковш на р. Томь у г. Кемерово. Первоначальный проект второй реконструкции: *а* — исходный план ковша после первой реконструкции; *б* — течения при паводочном режиме; *в* — то же в межень. Принятая схема второй реконструкции: *г* — по предложенному проекту; *д* — реализованная в натуре: 1 — сброс теплой воды ГРЭС; 2 — новый ковш; 3 — действующий ковш; 4 — СПвходы; 5 — бортовые стенки; СТВ — сброс теплой воды; НСМ — навалы строительного материала; ОН — отложения наносов; ПК — подмыв крепления

следнего затруднялось необходимостью переноса вниз от него сбросов теплой воды ГРЭС и золоотвала.

В поисках решения по переустройству действующего ковша рассматривалось несколько вариантов. Найденное из этого ряда решение было рекомендовано к реализации [6, 14]. Оно заключалось (рис. 12, б, в):

а) в удлинении речной дамбы в целях уменьшения ширины входа; при этом высота и ось дамбы удлинения выбраны из условий сохранения практически постоянных ширины по дну и форм внутреннего откоса дамбы;

б) в небольшом удлинении оголовка низовой дамбы для фиксации положения точки раздела течений в высокую воду и создание необходимого направления втекающего в ковш;

в) в устройстве у оголовка удлиненной речной дамбы верхней шпоры с углом отвода от оси удлинения около 30° и отметкой гребня, обеспечивающей шугозащиту входа в ковш;

г) в устройстве косой шпоры у оголовка низовой дамбы, обеспечивающей и необходимое направление начальной части транзитной струи, втекающей в ковш, и защиту от подсоса теплой воды снизу;

д) в устройстве у верхнего откоса у низовой дамбы бортовой струенаправляющей стенки для исключения нежелательного положения питающей ковш струи в периоды паводков и паводков.

Следует отметить, что водоворот на входе в найденных формах ковша в высокую воду оказался ациклональным, благодаря чему его массы в центре опускаются ко дну и формируют на дне веер донных токов, направленных из ковша в русло (рис. 12, б). Это очень благоприятная структура течений, создать которую не всегда возможно. Однако реализация этого решения задержалась, за это время возник новый вариант переустройства водозаборного узла, обусловленный необходимостью увеличения водопотребления для нового химкомбината. Встал вопрос об устройстве нового, независимо действующего водоприемного ковша.

1.2.2. Это предприятие с начала возникновения временно покрывало свое водопотребление за счет других предприятий еще до разработки проекта водозабора. В дальнейшем удовлетворить его потребности из ковша КемГРЭС не оказалось возможным, вследствие чего возникла необходимость устройства нового водозабора. Створ для него был выбран в 0,8 км ниже. Однако для его использования требовалось перенести на 1,2 км вниз по течению сброс теплой воды от КемГРЭС, а сброс в реку из золоотвала перенести

на новое место также вниз по течению. Все это требовало больших затрат средств и времени. Исследования водозабора в выбранном створе тем не менее продолжались. После лабораторных исследований конструктивная схема ковша для этого случая была рекомендована с затопляемой низовой дамбой, всего на 2,5 м превышающей высоту верховой*.

Необходимо отметить, что вне указанных затруднений в размещении СПковша, гидравлические результаты его исследования оказались благоприятными, в частности:

а) исключено стеснение потока при выносе в русло входа в ковш на достаточные глубины;

б) получены удовлетворительные гидравлические условия работы СПковша в межень и в периоды шугохода;

в) достигнута достаточная интенсивность самопромыва ковша в периоды половодий, когда обе дамбы затоплены, и приемлемые гидравлические условия в паводки, когда интенсивность самопромыва еще не вполне достаточна; это позволяло даже уменьшить разность в высотах дамб до 1,7 м.

Результаты исследований опубликованы [16].

1.2.3. При более тщательном изучении условий на месте найдено было возможным устроить второй водоприемный ковш для нового предприятия непосредственно за действующим, т. е. между ковшом КемГРЭС и сбросом теплой воды. Это предложение, исключавшее указанные выше затруднения с перестройками, было одобрено, и новый вариант ковша был подвергнут изучению и отработке в лаборатории. Результаты приведены на рис. 12, г, д и 13 [8].

В качестве первоочередных работ рекомендовалось принять к выполнению ковш, приведенный на рис. 12, д. Здесь в действующем ковше дана только бортовая стенка и струенаправляющий откос у оголовка раздельной дамбы. Средняя шпора, играющая роль верхового ограждения нового ковша, укорочена вдвое. Ковш принят к исполнению, однако до настоящего времени на входе выемка в дне полностью не выполнена, и в низкую воду из нее выступают отвалы скальных обломков и бревен. Тем самым режим, выбранный лабораторией, из-за недостатков строительства и недостаточной требовательности эксплуатации не достигнут. В результате дно ковша то ли из-за недобора, то ли из-за отложений наносов в действительности почти на 2 м выше проектного.

* Исследования другого такого ковша были проведены в 1962 г., и результаты их в подробном изложении опубликованы в трудах гидравлической лаборатории [15].

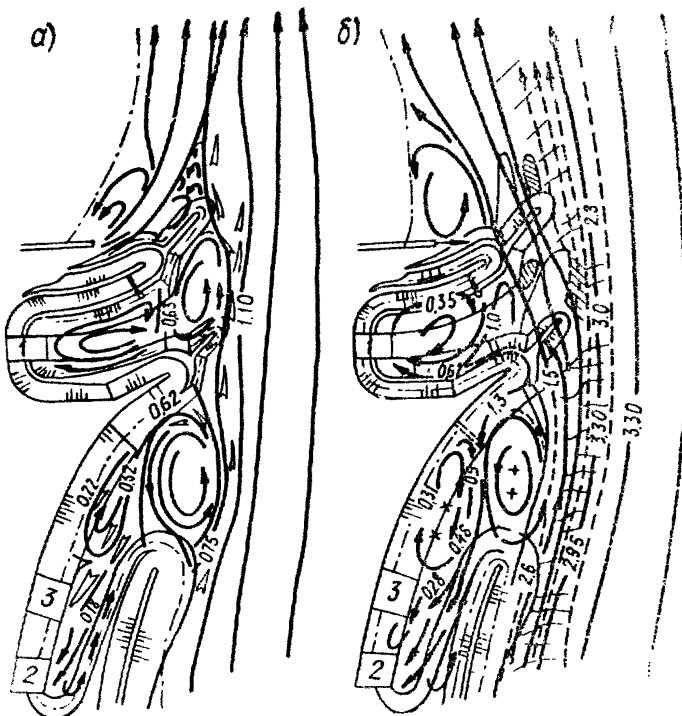


Рис. 13. Течения, формируемые в ковшах с СПвходами, при устройстве в действующем ковше бортовой стенки: а — в межень; б — в паводки

На входе в обоих ковшах устанавливают шугоотбойные запаны и (во время шугохода) подводят теплую воду. В новом ковше шуги в период шугохода не отмечается. В ковше КемГРЭС, расположенном выше, дополнительные сооружения по переустройству входа не выполнялись. Ковш сильно заносится и зашуговывается.

1.3. Самопромывающийся вход ковша у пойменного берега ниже Новокузнецка

1.3.1. Водозабор из р. Томи для завода ниже г. Новокузнецка разрабатывался еще в годы войны и на первых этапах проектирования для двух вариантов водоснабжения: с оборотом воды и прямоточный, с повторным использованием воды.

Вариант обратного водоснабжения, обладавший вчетверо меньшим водоотбором, допускал наиболее близкое располо-

жение водозабора (около 3 км). В обоих вариантах водоприемные ковши проектировались на пойменном берегу реки, но в первом варианте (с напорными трубопроводами) пойма лишь незначительно стеснялась дамбами ковша, а во втором — вся ширина поймы перекрывалась незатопляемыми дамбами земляного канала.

Выбор варианта водоснабжения потребовал длительных проектных разработок; он был решен лишь в конце 50-х годов. Решение же вопросов водозабора связывалось с процессом реконструкции водозабора, расположенного выше по течению, вследствие чего в принципиальной схеме прирусловые сооружения были выбраны в конце 40-х годов на основе лабораторных исследований.

1.3.2. Вариант водозабора для оборотного водоснабжения, как и для рассматривавшегося варианта прямотока с глубоким самотечным каналом, был уточнен лабораторными исследованиями 1957 года [17]. Он представляет интерес как первый пример устройства СПковша у пойменного берега р. Томи. Решение было найдено в применении верховой ограждающей заливаемой дамбы.

Разработанная конструктивная схема русловых сооружений принималась как на рис. 14, а, [6, с. 117]. В русле парал-

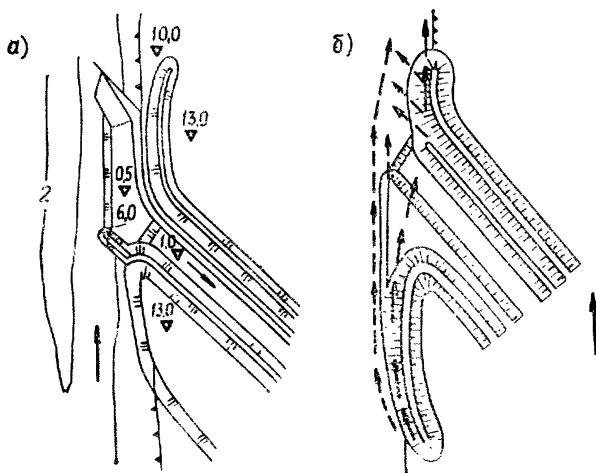


Рис. 14. СПвходы у водоприемных ковшей Запсиба: а — разработанного «ВОДГЕО» для низового створа; б — построенный в верхнем створе в русле с большими глубинами

лельно бровке поймы устраивалось местное углубление дна с отметкой на 1 м меньшей уровня дна в глубокой части русла. Длина врезки назначалась 120—170 м. Со стороны поймы русловая врезка на всей ее длине ограждалась незаливаемой дамбой. Нижней оконечности ее придавался некоторый изгиб для обеспечения более плавного выхода воды из русла на пойму. В своей верховой части низовая ограждающая дамба с помощью поворота в сторону поймы сопрягалась с низовой дамбой ковша. Ширина по дну вдоль берегового углубления русла задавалась в зависимости от варианта 16—35 м. С верховой стороны русловая врезка ограждалась косой ($\varphi = 45^\circ$) верховой заливаемой дамбой, возвышавшейся над уровнем дна на 6 м. Эта дамба примыкала к нижней оконечности незатопляемого островка на пойме с плавно очерченными верховыми откосами для лучшего стекания воды с поймы в стесняемое русло. Примыкание верховой дамбы рекомендовано было выполнить выше верхового борта ковша, с некоторым уступом в плане. Это, как показали опыты, усиливает интенсивность винтообразного течения за верховой дамбой и делает более интенсивным смыв донных наносов в сторону русла.

Уровень поверхности поймы р. Томи сравнительно высок. Вследствие этого свал воды с поймы ограничен по времени и мощности. Соответственно этому и направляющие элементы этого островка рекомендовались ограниченными по их вытянутости против течения. Для обеспечения равномерности течений в ковше на его входе рекомендовано устройство бортовых стенок. Перед верховой заливаемой дамбой рекомендовано поддерживать достаточную приглубность русла на подходе.

1.3.3. Окончательное решение по новому водозабору было принято после решения о замене в варианте прямотока глубокого самотечного канала ранее отвергавшимся насыпным земляным каналом, устроенным на поверхности поймы. В этом случае вода из ковша вначале поднималась насосами выше поверхности поймы, по которой прокладывался более легкий земляной канал длиной около 6 км. Этот вариант обладал возможностью выполнения сооружения в самые короткие сроки. В связи с полным перекрытием поймы реки и вызванным этим увеличением размыва русла у водозабора оказалось возможным отказаться от его углубления на входе в ковш. Это позволило ВНИИГу им. Введенесва упростить конструктивную схему входной части ковша и заменить верховую дамбу пониженной частью срезанного верхового борта входа в ковш (рис. 14, б) [18, с. 276].

1.3.4. Краткие выводы:

1. Характерной особенностью развития СПковшей в 50-е и начале 60-х годов было их использование в качестве самопромывающихся входов у реконструируемых и вновь строящихся водоприемных ковшей традиционных типов. Гидравлика последних в эти годы была уточнена и доведена до рекомендаций по их проектированию. Гидравлика же самопромывающихся входов находилась в стадии интенсивной доработки применительно к условиям сибирских несудоходных рек.

2. Разработаны конструктивные схемы переустройства входов в низовые ковши, заглубленные в берег с помощью шпор, выдвинутых в русло (ковши у г. Кемерово). Разработана конструктивная схема и компоновка русловых сооружений СПковша у пойменного берега (ковш ниже г. Новокузнецка).

3. Предложенные решения использованы на несудоходных реках Западной Сибири, русла которых сложены гравелисто-галечными грунтами, а шуголедовый режим отличается формированием различного типа шугозажоров.

2. СПКОВШИ, РАЗРАБОТАННЫЕ ДЛЯ УСЛОВИЙ РЕК СРЕДНЕЙ ПОЛОСЫ ТЕРРИТОРИИ СОВЕТСКОГО СОЮЗА

2.1. СПковши, огражденные одной верховой шпорой, выдвинутой в русло реки

2.1.1. Задача разработки СПковшей в нижнем бьефе Горьковской ГЭС возникла в связи с переустройством промводозабора у г. Балахны и вызвана завалом песками только что построенного водоприемника в русле р. Волги и двух самотечных трубопроводов диаметром 1,4 м, длиной 730 м. Замыв лощины в русле реки у водоприемника произошел после частичного перекрытия протоки, разделявшей два правобережных острова. Дно реки в русле поднялось приблизительно на 2 м, т. е. выше верха водоприемника. Попытка восстановить замытую лощину землечерпанием не привела к успеху: выемка быстро замывалась. В качестве замены засыпанного водоприемника был рассмотрен береговой СПковш, размещенный примерно на 4 км выше по течению у сильно заливаемого пойменного берега, на расстоянии 15 км от створа ГЭС (рис. 15, а).

Условия работы водозабора в этом створе оказались сложными. Оконечность полыньи от ГЭС в холодный период оказывается вблизи створа. Регулирование на ГЭС дает суточные колебания уровней воды до 2,2 м. В зимний период при этом

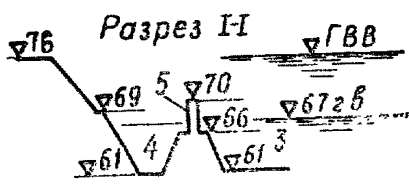
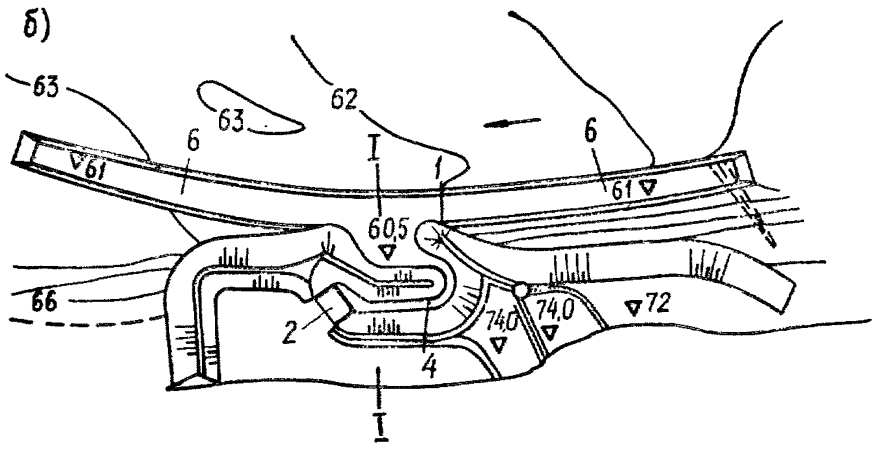
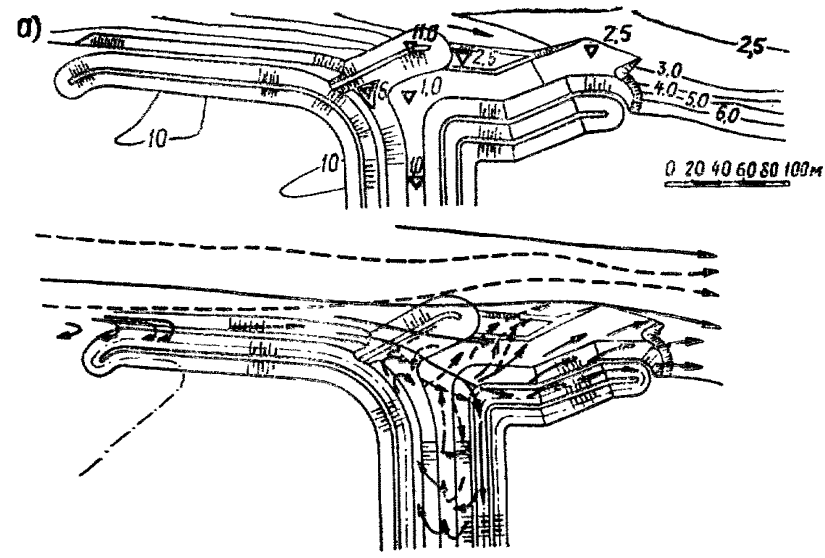


Рис. 15. Конструктивно-компоновочные схемы СПвходов и структурные схемы течений в попуски из водохранилищ: а — на р. Волге, ниже Горьковской ГЭС; б — на р. Каме; 1 — ледозащитная шпора; 2 — насосная станция; 3 — вход в ковш; 4 — огражденная часть ковша; 5 — раздельная стенка с вертикальными гранями; 6 — русловой водоподводящий канал

формируются вдоль берега ледяные массивы. Из-за этого подводный канал от русла к берегу запроектирован более широким. Сравнительно невысокая сильно затопливаемая пойма при уменьшении высоты уровня воды дает мощный боковой свал, вызывающий необходимость в устройстве длинной, около 200 м, струенаправляющей дамбы. В створе оказалось необходимым сделать углубление у берега и поддерживать его в дальнейшем. При разных режимах уровней воды в бьефе (до и после введения Чебоксарской ГЭС) происходит предвесенняя сработка уровней при наличии ледяного покрова мощностью до 1,1 м. Значительная ширина открытого бьефа в створе делает более сложными и волновые воздействия. В натуре решение не выносилось.

2.1.2. Перспективная потребность в воде строящегося завода достигает 22 м³/с. Место водозабора — на левом вогнутом берегу Камы. Первая конструктивная схема водозаборных сооружений была разработана по рис. 15, б, разрез 1-1 (материалы лабораторных исследований опубликованы в работе [19]).

Такого типа ковш вначале проектировался у подмываемого участка узкой левобережной поймы, ограниченной высоким уступом берега, на котором отмечены оползневые явления. Сложность режима в бьефе определялась большой суточной амплитудой колебания уровней (3,5 м — летом и 5 м — зимой) и соответственно большой разностью скоростей течения в русле. При малых расходах в русле кромка ледяного покрова достигала гидроузла, а при последующем залповом попуске образовавшийся к этому времени лед взламывался и перемещался вниз, часто формируя шуголедозажоры. Вход в ковш ограждался ледозащитной шпорой, гребень которой не затоплялся при суточном регулировании на ГЭС. Канал ковша из-за узости поймы принят как бы изогнутым вдвое, так, что насосная станция строилась в непосредственной близости к руслу, а водоводы трассировались до оврага вдоль берега по длине около 800 м. В дальнейшем этот участок трассы для прокладки водоводов оказался неприемлемым и створ водозабора пришлось передвинуть вниз по течению в менее благоприятное место, точнее — на приверх левобережного побочня переката (рис. 15, б [20]). Перед ковшом потребовалось предусмотреть устройство подводного канала, должного обеспечить водоподачу при формировании шуголедозажора перед побочнем, с глубинами до 2 м и длиной около 300 м, почти на 150 м ниже входа в ковш, так как в теле возможного шуголедозажора он может оказаться в роли дренажного устройства. Остальные изменения конструктивной схемы

водозабора не значительны. По имеющимся данным водозабор работает удовлетворительно.

2.1.3. СПковш на р. Березине у г. Жодино ориентирован на водоотбор в перспективе $2,5 \text{ м}^3/\text{с}$. Устраивается он у правого пойменного берега. Подъездами к насосной станции и СПковшу перекрывается пойма, что определяет слив пойменного расхода в русло непосредственно выше водозабора. Минимальный расход реки более чем вчетверо превышает водоотбор. Глубины в плесе при межennem уровне воды до $3\text{—}3,5 \text{ м}$, средние скорости в межень около $0,28 \text{ м/с}$, в половодье — $0,85 \text{ м/с}$, а наибольшие до $1,25 \text{ м/с}$. По особенностям русла реки сооружения водозабора должны обеспечивать минимум его стеснения.

Водозабор запроектирован береговой, совмещенного типа. Соответственно формы СПковша, определенные в лаборатории, показаны на рис. 16, а. Особенность режима — слив пойменного потока в русло выше СПковша, организуемый с помощью заливаемой струенаправляющей дамбы, устраиваемой на пойме. При самых высоких уровнях воды эта дамба затопляется, а переливающиеся через нее струи направляются примерно по нормали к оси дамбы. СПковш предназначен для поддержания заданных глубин у водоприемника, а также для защиты его от наносных и шуголедовых помех.

2.1.4. Водозабор у г. Ярцево в верховьях Днепра проектировался на расходы $0,8\text{—}1 \text{ м}^3/\text{с}$ в пределах крутой излучины. По рекомендации лаборатории створ был перенесен и задан ниже возможного спрямления излучины на участке с несколько меньшими и также недостаточными глубинами у неширокой правобережной поймы. Особенность гидравлики этой части русла Днепра — малые уклоны и скорости течения.

В ковше по условиям рыбозащиты проектировался фильтрующий затопленный водоприемник, подход струй к которому (для рыбоотвода) создавался струенаправляющими бычками, установленными на гребне верховой ограждающей шпоры СПковша [9]. При этом течения в пределах дна ковша имели направления, параллельные бровке русла, а водоворот формировался над откосом берега. Самопромыв ковша в наиболее интенсивной форме осуществлялся при сливе потока с поймы в русло (рис. 16, б). Сбой стекающих в русло струй происходил непосредственно над дном ковша, и по линии сбоя формировались нисходящие, промывающие его дно течения.

Обычно шугоход наблюдался слабый; на периоды интенсивного шугохода было рекомендовано устанавливать перед струенаправляющими бычками досчатые щиты, которые бы

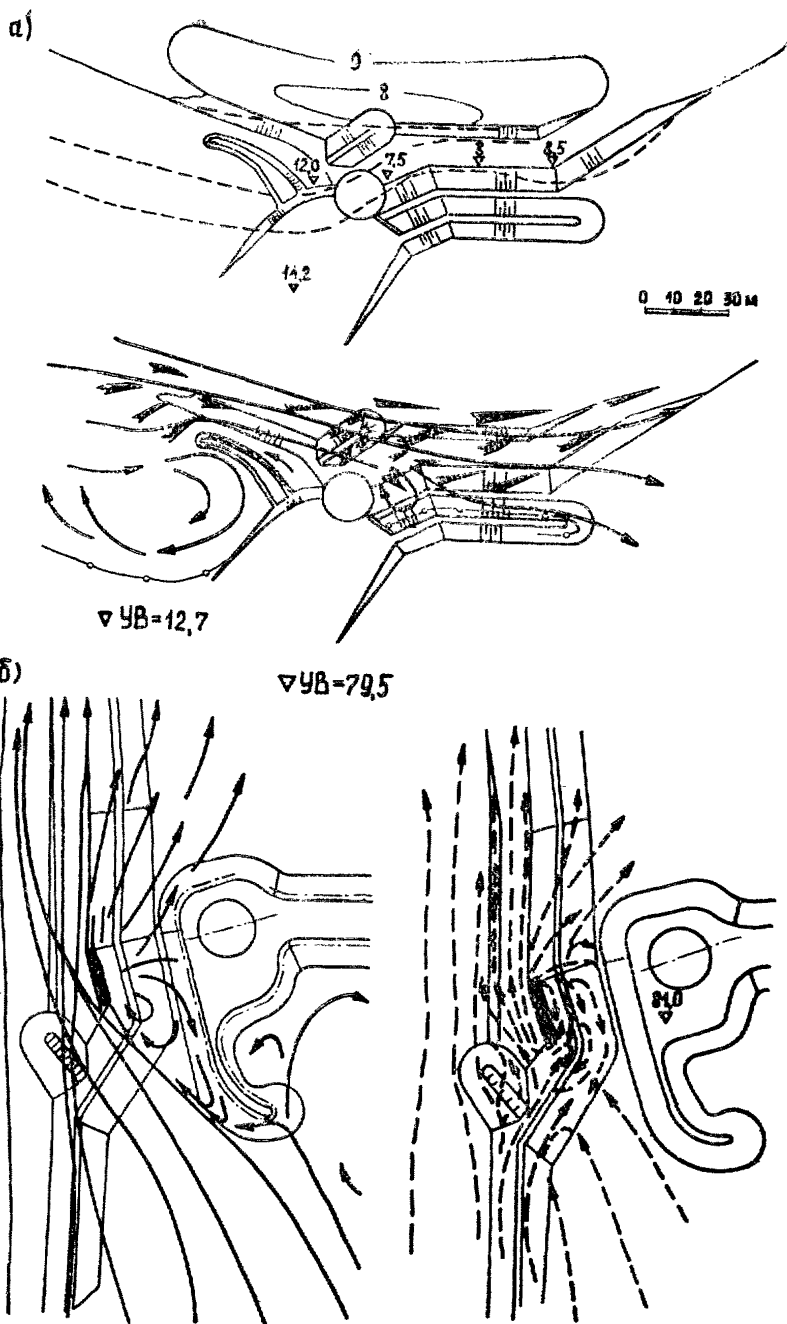


Рис. 16. Конструктивно-компоновочные схемы СПКовшей на равнинных реках и схемы течений в паводки: а — на р. Березине; б — на р. Днепре у г. Ярцево (поверхностные и донные)

частично или полностью прекращали перетекание воды через гребень шпор.

2.2. СПковши, огражденные двумя дамбами, выдвинутыми в русло с бычком-отражателем между ними

2.2.1. Первой разработкой названного типа был водозабор Полоцка, устраивавшийся на прямолинейном судоходном участке р. Западной Двины, допускавшем небольшое выдвигание сооружения от берега в песчаное русло. Надобность в СПковше определялась недостаточностью глубин у затопленного водоприемника средней ($1,5 \text{ м}^3/\text{с}$) производительности. Рассматривалась система из двух дамб с формами, показанными на рис. 17, а, образующая ковш шириной по дну 8 м. Высота дамб над дном: верховая — 4,5 м, низовая — 6 м, а угол атаки омываемых откосов $\varphi = 54^\circ$.

Случайно в опыте было выявлено, что устройство между дамбами сплошной (или решетчатой, свайной) стенки интенсифицирует промыв дна при затоплении верховой дамбы. Это обстоятельство расценивалось как одна из местных особенностей режима. Структурная схема промывающих течений сохранялась при всех уровнях, обеспечивающих перетекание воды через гребень верховой дамбы, начиная от нескольких десятков сантиметров до максимальных уровней ($h = 21 - 9 = 12 \text{ м}$). Структурная схема течений в общем соответствовала схематизации, приведенной в статье [21]. Она представлена на рис. 17, б. Установлено, что скорости, замеренные на гребне верховой дамбы и вдоль линии тока, при опускании последней на дно, лежали в пределах $1 - 0,83$ (1 — скорость перетекания гребня).

В межень втеkanie в ковш происходило из акватории водоворота, возникавшего за ковшом, и вследствие этого очень короткий ковш оказывался достаточным для отстоя шуги и сора. Однако акватория эта оставалась без присмотра и после некоторого отложения наносов уменьшилась. Берег русла над уровнями межени покрылся кустарниковой растительностью. Не удалось выяснить, по каким соображениям гребень верховой дамбы был уширен с 3 метров до 18 и тем самым превращен в своеобразный резерв строительного камня (рис. 17, в). СПковш по конструктивной схеме рис. 17, а вскоре был успешно повторен на той же реке у г. Витебска. Стенки его были выполнены из металлического шпунта.

2.2.2. Д. Ш. Абдуллаеву на модели русла р. Амура удалось показать, что СПковш, огражденный двумя дамбами разной высоты и вооруженный бычком-отражателем с верти-

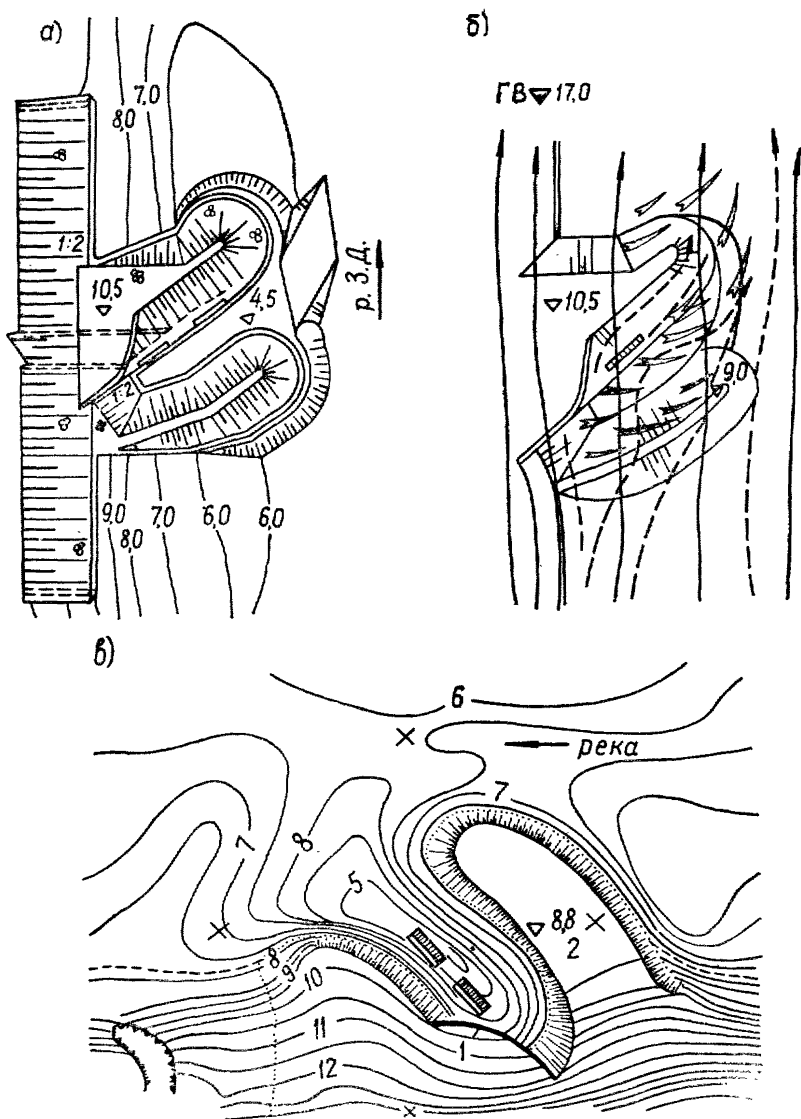


Рис. 17. СПковш на р. Западной Двине у г. Полоцка: а — предложенные конструктивные формы; б — течения в половодье; в — осуществленные формы: 1 — свайная вертикальная стенка; 2 — наброска камня

кальной гранью (см. рис. 1, а), способен защитить затопленный водоприемник у г. Хабаровска от завала наносами [22].

Условия работы этого водозабора оказались уникально трудными. Изыскания выявили, что по береговому створу р. Амура не каждый год в течение нескольких месяцев передвигаются скопления песка мощностью 4,5 — 5 м [23]. СПковш проектировался с горизонтальными и наклонными гребнями дамб и соответствующим очертанием гребня-отражателя. В интересах уменьшения объемов сооружений рекомендован вариант с наклонным гребнем. Дело в том, что в теплое время года уровни р. Амура выше половодных, поэтому строить предложено в зимнее время, при самых низких уровнях воды в году за шпунтовыми стенками, удаляемыми после постройки. В этом случае уменьшение объема работ крайне желательно и важно*.

Как показали исследования в натуре и опыты, проведенные в лаборатории, передвижение большого скопления наносов по подводному откосу русла происходит при сохранении крупных и мелких передвижных форм скопления. Все скопление может иметь виддвигающейся клинообразной насыпи с наклонным верхом. По ее поверхности передвигаются значительно более мелкие гряды. При подходе к ковшу масса крупного скопления останавливается, а мелкие гряды передвигаются по поверхности в обход ковша, если верх скопления оказался ниже верховой дамбы, и через гребень верховой дамбы, если высота скопления достигла высоты верховой дамбы. С истощением надвинувшейся на ковш массы поверхность дна перед ковшем понижается, а через ковш начинает проходить транзитом масса чистой воды.

2.2.3. СПковш с двумя дамбами разной высоты и отражателем между ними при крайней недостаточности глубин для водозабора удалось получить при реконструкции водозаборных устройств на р. Чусовой (рис. 18). У берега ранее была сделана защитная незатопляемая насыпь, ограждавшая действовавшие затопленные водоприемники. Устройством переднею канала ковша и ограждения верховой, заливаемой в половодье дамбы удалось получить основу самопромыва-

* К сожалению, по последним сведениям строительная организация выполнить эту конструктивную схему отказалась из-за отсутствия механизмов для бойки свай в пределах водной акватории. Было осуществлено казавшееся более простым решение, состоящее из двух затопленных водоприемников, верх которых приподнят до нижней поверхности ледяного покрова. В настоящее время возникла угроза замыва наносами отверстий водоприемников.

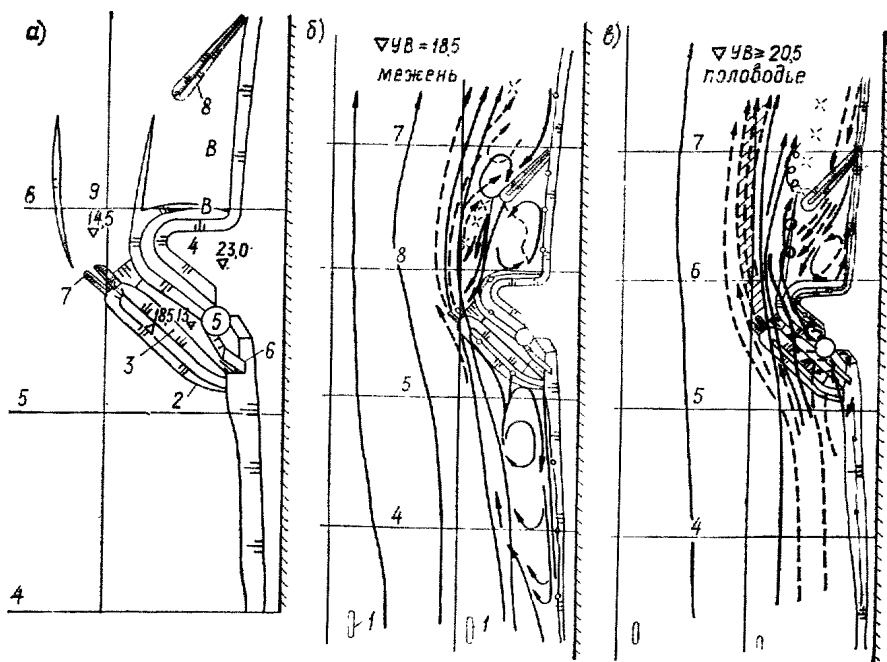


Рис. 18. Рекомендованное решение СПковша на р. Чусовой у г. Чусового: а — схема ковша; б, в — течения в межень и половодье; 1 — быки ж.-д. моста; 2 — верховая дамба; 3 — ковш; 4 — существующая дамба; 5 — водоприемник; 6 — отражатель; 7 — наносуправляющие; 8 — низовая ограждающая шпора; 9 — расчистка входа; В — существующие водоприемники

ющего ковша. Для интенсификации его работы у берега был введен отражатель, а у оголовка верховой дамбы струна-направляющий железобетонный лоток. Последний задается по схеме миниатюрного СПковша и предназначен для удаления жилы донных наносов в обход входа в основной ковш. Для обеспечения рыбозащиты, путем создания необходимой для этого структуры течений, введена низовая косая шпора и плавучая запань на входе в ковш. И в этом случае в межень, которая на р. Чусовой устойчива и достаточно длительна, питание ковша происходит из акватории водоворота за ковшем (см. рис. 18, б). Тем самым надежно решается и защита от сора и шуголедовых помех. Промыв ковша достаточно интенсивен. Половодный режим также получает (рис. 18, в) достаточно благоприятную структуру обтекания, обеспечивающую удовлетворительный обход узла сооружений наносами и льдом.

2.2.4. СПковш с водоприемом берегового типа был отклонен лабораторией в условиях р. Чепцы у г. Глазова в пользу конструктивной схемы и компоновки по рис. 19 из-за того, что относительный водоотбор оказался в пределах $Q_B/Q_{\min} = 0,2 - 0,4$, а глубины в русле были крайне малы. Они становились более или менее ощутимыми лишь на повороте русла. Но формы русла на плесе зависели от сохранности форм

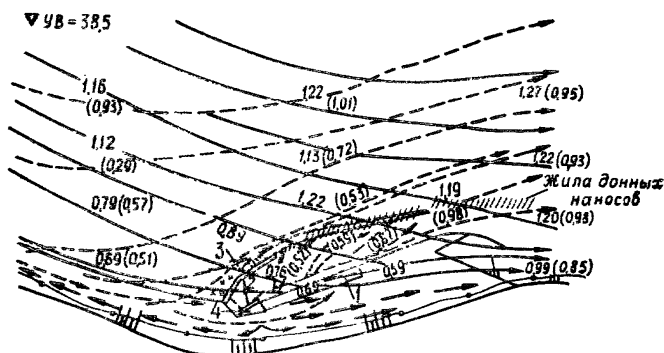


Рис. 19. СПковш на р. Чепце у г. Глазова: 1 — водоприемник; 2 — ковш; 3 — верховая ограждающая стенка; 4 — отражатель

ведущего берега. Все другие местные условия для водозабора как по наносам, так и по шуголедовым условиям могли квалифицироваться как легкие. Грунт русла — гравелистый, слабо деформирующийся. Уровни воды колебались в амплитуде 41, 40 — 34, $45 \approx 7$ м, средние скорости течения в пределах 0,61 — 1 м/с, размер водоотбора до $1,4 \text{ м}^3/\text{с}$. Выбор типа сооружений был сведен к задаче о сохранности форм правого берега у выбранного плеса.

Размер водоотбора позволял принять затопленные водоприемники, оборудованные вихревыми камерами и рыбозащитными фильтрами. Береговые сооружения также могли быть выполнены по типовым проектам, поэтому предложение ВНИИ ВОДГЕО было принято за основу.

В данном случае оно представляет интерес в следующем отношении: после небольшого уширения на подходе ведущий правый берег мог рассматриваться в узле СПковша как низовая дамба; верховая ограждающая стенка ковша, при возможности забивки свай, должна выполняться свайной с небольшой отсыпью камня с низовой стороны — в противном случае стенка заменяется дамбой; дно ковша рекомендовано

на отметках самой глубокой части плеса, что создавало достаточные наименьшие глубины у водоприемника под нижней поверхностью льда, равные $h = 34,45 - 1 - 31 = 2,45$ м. Для обеспечения устойчивости дна в ковше или, что то же, для создания необходимой интенсивности его промыва у берега, за стенкой устраивается отражатель. При его наличии течения промыва в ковше получались по структурной схеме рис. 19.

2.3. СПковши, вынесенные из русла с откосными отражателями

2.3.1. Река Неман у г. Гродно стеснена крутыми высокими берегами. СПковш необходимо было вынести за пределы крайне узкого, но судоходного русла [24]. И в этом случае пришлось принять необычные формы СПковша, показанные на рис. 20. В данном случае были применены два типа отражателей: откосный — на низовом борту ковша и вертикальный, взамен верхового откоса дамбы со стороны набегания потока.

Дело в том, что из-за наличия выше створа водозабора косого порога в русле к подошве берегового откоса сдвигаются все влекомые наносы, образующие здесь сосредоточенную жилу. Вышелсжащий действующий затопленный водоприемник был защищен двухъярусными струенаправляющими щитами, так что жила наносов была поднята на береговой откос. Для ее смыва в русло и для обхода ею входов в ковш пришлось предусмотреть устройство специальной наносоотбойной стенки, действие которой оказалось достаточно эффективным. Столь же эффективной оказалась и работа откосного отражателя в СПковше.

2.3.2. На р. Усьве в районе г. Чусового для целей водоснабжения требовался расход воды $0,71$ м³/с. В качестве возможного и надежного решения ранее было предложено устройство водоподъемной плотины, коль скоро глубины в межень оказывались недостаточными.

Авторами взамен плотины было предложено устройство СПковша, показанного на рис. 2, а. И в этом случае несколько заглубленный в берег СПковш выполнялся с откосным отражателем. Его назначение — усилить промыв входа в ковш. Для того, чтобы этот вход защитить от завала влекомыми наносами, перемещающимися у правого берега, было дополнительно предусмотрено донное наносоотражающее устройство. Оно состояло из двух косых затопленных стенок разной высоты и располагалось у оголовка верхового ограждения ковша. При проверке на модели оказалось, что действием

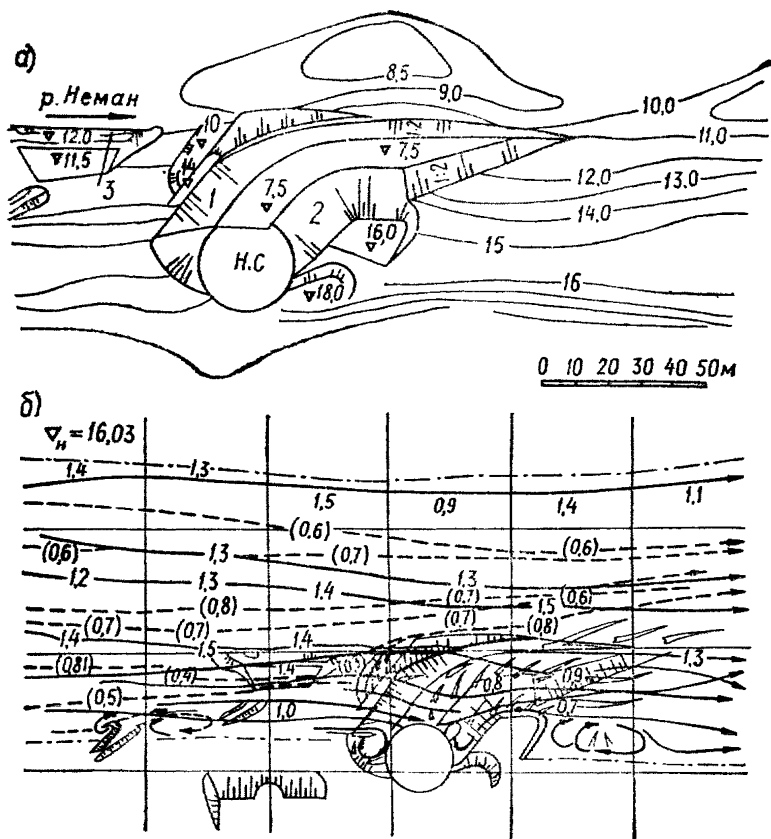


Рис. 20. СПковш на р. Немане у г. Гродно: 1 — верховая ограждающая дамба с отражателем; 2 — откосный отражающий выступ; 3 — существующие водоприемники: а — конструктивные формы СПковша; б — течения в половодье

наносоуправляющего устройства создавались вихревой шнур и система донных струй, косо направленных в сторону русла. Наличие этой структурной формы течений заставляло практически все набегавшие ко входу донные токи и влекомые ими наносы полностью обходить уширение входа в ковш. Перед тупиковой частью канала ковша на откосах с обеих сторон были установлены бортовые стенки. Их назначение — ослабить засорение тупиковой части ковша, в которой формируются водовороты. Чтобы обеспечить стабильность русла выше створа СПковша, оба берега были защищены креплением так, чтобы ухвостье острова оказывалось в воронке из укрепленных берегов.

С октября 1973 г. СПковш бесперебойно работает и никаких дополнительных эксплуатационных мер для этого не требуется и тем не менее служба эксплуатации считает, что ковш практически не является самопромывающимся. В период высоких уровней воды он засоряется отложениями или сором и бревнами, захватываемыми в акваторию небольшого водоворота, возникающего перед бортовыми стенками. А так как откосы облицованы плитами, то для очистки не удалось найти подходящей механизации.

2.3.3. На р. Иртыше выше г. Тобольска створ водозабора имел свою специфику: он был расположен ниже выступа берега, у которого в высокую воду формировалась глубокая (> 10 м) вымоина. В межень эта вымоина заполнялась отложениями, а с подъемом уровней интенсивно восстанавливалась. Выступ решено было сохранить. Соответственно этому конструктивная схема и компоновка ковша получали вид по рис. 21, а.

Перед водоприемником насосной станции, как и ожидалось, формировался интенсивный водоворот. С одной стороны, это — причина возможных засорений тупиковой части ковша. С другой, это — механизм, обеспечивающий при водообмене смыв возможных скоплений скатывающейся рыбной молоди обратно в реку. Чтобы этот механизм можно было использовать, следовало рыбозащитные (например, фильтрующие) устройства оставить на входе в водоприемные отверстия. Проектная организация пошла, однако, по другому пути. Рыбозащита была запроектирована внутри водозабора (с помощью конусных сеток, вакуумного котла и других устройств, включая рыбосбросные). Решать этот вопрос теперь придется исследованиями в натуре.

2.4. СПковши, размещенные в местном уширении русла судоходной реки, с косыми вертикальным отражателем и каналом на береговом откосе

2.4.1. У г. Могилева на р. Днепре устраивались два водозабора для новых предприятий, один из которых располагался на прижимном, вогнутом берегу [25]. Воднотранспортные организации потребовали удалить сооружения водозабора на 10 м в глубь берега от линии уреза минимального уровня воды. Проектная организация вначале запроектировала ковш традиционного типа, заглубленный в высокий берег, а затем поставила вопрос о разработке более экономного решения.

Так как потребный расход воды ($Q_{\text{в}} \approx 1,4$ м³/с) оказывался сравнительно небольшим, то его забор был возможен за-

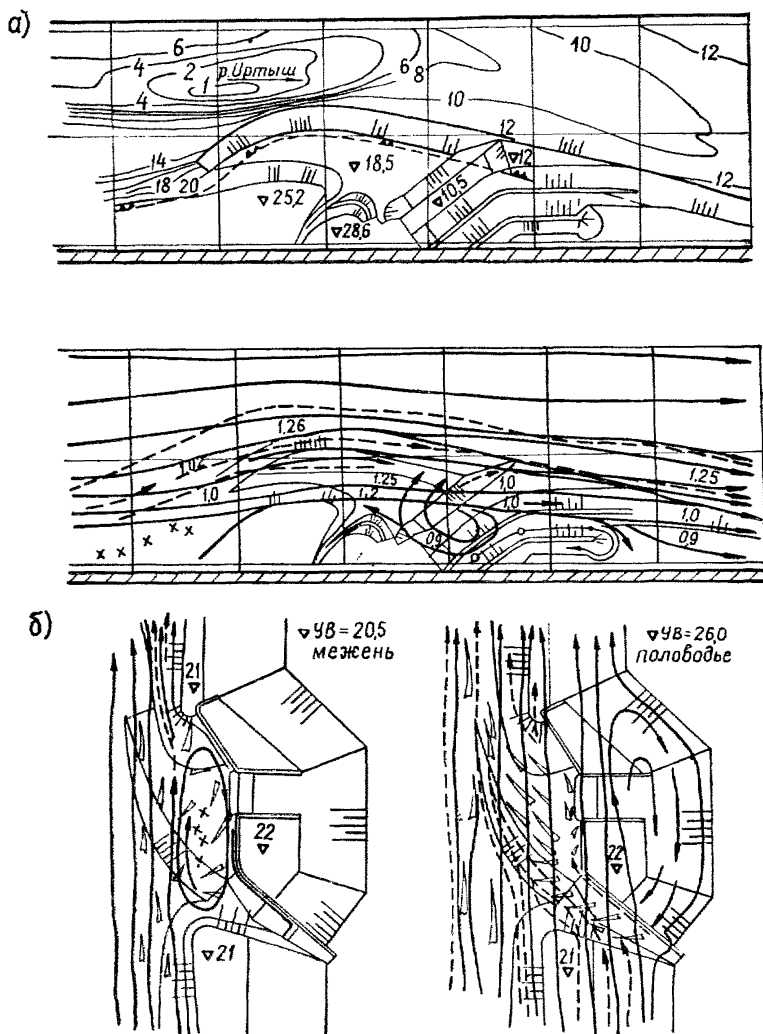


Рис. 21. Конструктивные схемы и схемы течений в СПковшах: а — на р. Иртыше у г. Тобольска; б — на р. Немане у г. Лиды

топленными водоприемниками, оборудованными вихревыми камерами. При их использовании ковш размещался в местном уширении русла за линией минимального уреза воды АБ (рис. 2, б). Для самопромыва ковша на береговом откосе предлагалось устроить косые отражатель и канал, с помощью которых в ковше создавалась искусственная циркуляция, несколько усиливаемая течением потока на изгибе. Верх отражателя в этом устройстве возвышался над поверхностью берегового откоса на 1 м [26]. Действие отражателя было сильно ослаблено тем, что строители задали направляющие схватки шпунтовых стенок примерно на уровне поверхности откоса. В дальнейшем на подходах к этой стенке эксплуатационники не удаляли растительность, подходы к сооружениям заросли и дополнительно ослабили самопромыв. Вблизи водоприемника пришлось применять землесос.

2.4.2. На р. Немане у г. Лиды для небольшого завода и забора малых расходов воды при крайней недостаточности глубин в реке был применен СПковш, приведенный на рис. 21, б. В данном случае размер водоотбора позволил применить консольный фильтрующий водоприемник. Структурный механизм самопромыва ковша характеризовался направлением всех донных токов на выход из ковша. В 1981 г. водозабор обследовался в натуре. Оказалось, что со времени пуска водозабора механическое удаление наносов из ковша не применялось. Летом этого года в ковше отмечено заиление до 0,5 м, что связывают с неубранным захламлением подходов хворостом и использованием ковша для стоянки лодок.

2.5. СПковши, огражденные вертикальными стенками

Этот вид СПковшей в последние годы получил преимущественное применение. Ниже, в «Примерах решений СПковша последних лет», рассмотрены наиболее характерные схемы.

Здесь приводится СПковш со свайными стенками, выделяющийся своими индивидуальными особенностями в части расположения, конструктивного решения и гидравлики работы в паводки. В настоящее время СПковш завершается строительством.

2.5.1. СПковш на р. Западной Двине у г. Полоцка, устраиваемый у высокого левого прижимного берега для забора малого ($< 1 \text{ м}^3/\text{с}$) расхода воды представлен на рис. 22. Особенности его заключаются в следующем. Створ выбран непосредственно за вогнутой кривой берега, от которого транзитные донные наносы отклоняются на значительное расстояние. Иначе говоря, к ковшу могут попадать только наносы местного смыва. Водоприемник размещен в русле у линии

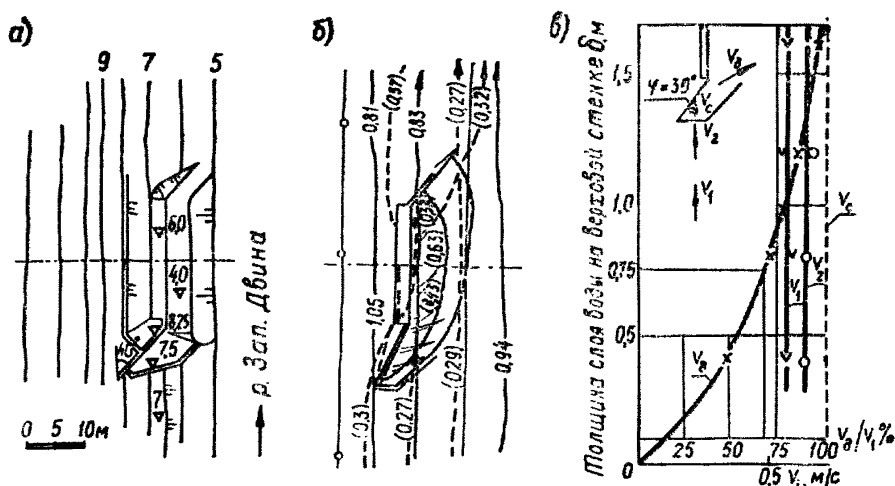


Рис. 22. СПковши на р. Западной Двине у г. Полоцка: а — конструктивная схема СПковши; б — схема течений в паводок; в — зависимость донных скоростей в ковше от высоты перелива через верховую стенку

уреза минимального уровня, а верховая ограждающая стенка своим уступом выходит в сторону русла примерно на 3—4 м.

В опытах было найдено, что для самопромыва достаточно поднять отражатель всего на 0.8 м выше гребня верхового ограждения. Так как последнее задано почти на уровне поверхности берегового склона, то верх отражателя возвышается над последней не более чем на 1 м, как это и требовалось условиями водного транспорта.

За водоприемником предусмотрена забивка шпунтовой подпорной стенки, позволяющей выполнить котлован для водоприемника на проектную глубину.

В целях меньшего нарушения склона берега применены сифонные водоводы и косой, удаленный от створа, съезд. Структурная схема течений самопромыва иллюстрируется в работе [29].

2.6. СПковши с индивидуальными конструктивными схемами

В большинстве случаев индивидуальный характер принятых решений определялся какими-нибудь нетипичными местными условиями. Число таких СПковшей значительно. В качестве примера приводим только четыре объекта.

2.6.1. На р. Днестре ниже заглубленного в берег ковша городского водозабора потребовалось обеспечить сохранность местного углубления дна русла перед водоприемными отверстиями берегового совмещенного водозабора. Последний

предполагалось выполнить по типовому проекту, требовавшему глубины ≥ 3 м при имевшейся 1 м.

Задача была решена устройством верховой криволинейной шпory, с ∇ гребня, заданной на уровне межени, примыкание гребня которой к берегу было отнесено на 16 м выше здания водозабора. В результате возникал как бы струенаправляющий карман, отражателями которого оказывались железобетонный стакан водозабора и сопрягающая его с берегом железобетонная стенка. Заданное местное углубление дна в 2 м вполне поддерживалось переливающимися через верховую шпору потоком. Шпора, кроме того, обеспечивала и шугозащиту, так как формировала ниже по течению достаточное для этого затенение, акватория которого охватывается водоворотом.

2.6.2. На р. Кубани у г. Армавира была предпринята постройка нового водозабора с водоприемным ковшом. Проектной организацией решено было перенести в условия русла Кубани конструктивную схему ковша, найденную для условий р. Западной Двины (рис. 17 и 23).

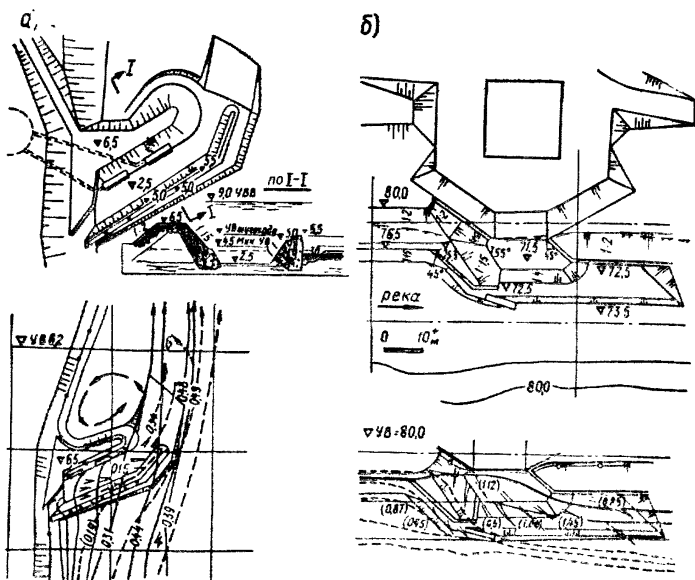


Рис. 23. Конструктивные схемы СПковшей и схемы течений в паводок: а — на р. Кубани у г. Армавира; б — на р. Барзас у г. Березовского

От проведения полного состава лабораторных исследований для этих условий заказчик решил отказаться. Они выполнены были только для проверки рекомендаций, выданных в заключении по улучшению проекта СПковша и, как оказалось позднее, не учли важных особенностей руслового режима. Дело в том, что в обычных условиях на р. Кубани проходят только попуски Невинномысского узла. Расходы воды могут быть крайне низкими, а в паводки сниженными, за исключением максимальных расчетных. Однако через 2 года работы нового СПковша прошел паводок обеспеченностью 0,5% и весьма значительно переформировал русло на подходе. Левая протока реки была промыта, а продукты размыва отложились высыпкой перед ковшом на участке имеющегося здесь расширения русла. Низовая дамба оказалась затопленной более чем на метр, что усилило высыпку, коль скоро в перелив ушла чистая вода, а крупные (до гальки) наносы задержались.

В сибирских условиях на грунтах такого типа назначалась разность в высоте дамб до 4—5 м (см. рис. 11), здесь же принято было только 1,5 м, как для песчаного русла, что оказалось недостаточным и повело к большим завалам наносами. Корректируя проект ковша для условий Кубани, характеризующейся высокой мутностью воды при паводках обычной силы, было предложено сделать верховое ограждение у гребня разборным. В этом случае ковш оставался бы в период паводка проточным, то есть без больших водоворотов, в акваториях которых возникали бы отложения взвеси [4]. На время же шугохода перелив через верховую стенку исключался бы перекрытием отверстий на гребне. Позднее для обеспечения проточности достаточно было держать открытым только один береговой пролет (из шести), так как из-за водоотбора на ирригацию речной поток в межень практически не транспортировал взвесь.

2.6.2. На р. Оке у г. Калуги водоприемник завода ежегодно заваливался грядами наносов. Из-за высокого расположения кровли скальных пород защитить его ковшом с пониженным дном не удалось, равно как и выполнить местное заглубление у водоприемника. Существующие и найденные в лабораторных условиях формы сооружений показаны на рис. 3, б. Струенаправляющий карман этого типа дает в ковше скорости течения, практически равные скоростям набегающим в речном русле. Из приведенного рисунка видно, что на достижение такого эффекта оказывает влияние и местное стеснение речного потока выступающим в русло конусом насыпи, возведенным у здания насосной станции.

2.6.3. На р. Барзас, в русле овражного типа у г. Березовского взамен водоподъемной плотины было решено устроить СПковш. Особенность местных условий заключается в малой толщине слоя воды подо льдом зимой. СПковш предложен с понижением дна у водоприемника на 2 м. Конструктивная схема СПковша представлена на рис. 23, б.

Верховая шпора сделана с вертикальной гранью и наносоперехватывающим каналом со стороны набегания. СПковш, ограждаемый шпорой, рекомендован из двух частей: развитой в длину и более мелкой входной частью и более глубокой короткой у водоприемника. В межень, когда гребень верхового ограждения не затоплен, в ковше формируются два водоворота: более длинный — первичный и более короткий (у водоприемника) — вторичный. Обе акватории хорошо промываются после затопления верховой шпоры.

2.7. Краткие выводы

1. Наносные и шуголедовые условия водотоков европейской части Советского Союза имеют свои специфические отличия от условий рек Кузбасса и Западной Сибири. Влекомые наносы представлены преимущественно песками. Донный лед не закрепляется на дне, а вместе с песчинками, на которых выделились его кристаллы, взвешивается в поток. Шугозажоры в русле формируются чаще всего из такой взвешенной фазы внутриводного льда [8, с. 65].

В нижних бьефах гидроузлов при суточном и недельном регулировании на ГЭС наносные и шуголедовые явления становятся тяжелыми. Здесь, кроме шугозажоров, могут возникать и мощные шуголедозаторы (р. Кама у г. Сарапула и др.).

2. СПковши, огражденные одной выступающей в русло шпорой, разрабатывались для нижних бьефов ГЭС (Волга, Кама), береговых кривов (Днестр) для затопленных водоприемников на участках несудоходных верховьев Днепра, Березины. В каждом из таких случаев конструктивная схема СПковша получала свои индивидуальные особенности, отражавшиеся на высоте, плановом расположении и конструкции шпор. Однако при сопоставлениях структурные схемы течений в межень (то есть режимов, не вызывавших перетекания через гребни шпор) оказывались однотипными.

3. Необходимость выноса водоприемников за линии урезом воды минимального меженного потока судоходных рек привела к поиску и разработке нового способа возбуждения течений самопромыва. Требовавшийся результат был достигнут

с помощью струеформирующих устройств, размещенных на береговом откосе, давших повод для введения нового понятия и названия — струеформирующего кармана (СФ). Это нововведение сделало отражатель ведущим элементом как СФкармана, так и СПковша в целом.

4. Следует особо отметить, что к такому заключению удалось прийти ценою существенных проектных и строительных ошибок. Механизм отражения затопленных струй не был изучен, что привело, во-первых, к неправильному (в главном — механическому) переносу решений, найденных для песчаных русел, на русла галечные (Армавир); во-вторых, при постройке шпунтовых стенок-отражателей допущены такие расположения и конструкции обвязок шпунтового ряда, которые вели к полной потере эффективного действия вертикальной отражающей стенки (Могилев); в-третьих, в недооценке роли отражателя и необходимого взаиморасположения сооружений СПковша при их компоновке в плане (Могилев).

5. Основное условие возможности устройства СПковша, принятое в требованиях обеспечить свободное набегание на СПковш потока, слишком общо; оно требует дифференциации в отношении уточнения той доли кинетической энергии набегającego потока, которая может быть использована для целей самопромыва. А эта энергия оказалась в зависимости от углов атаки отражателя φ и наклона отражающей грани высоты его над гребнем верхового ограждения, проекции длины его, выходящей в русло на нормаль к берегу, распределения скоростей в потоке на подходе к СПковшу и др.

Все перечисленные вопросы пока только поставлены и в дальнейшем еще ожидают решения.

6. При имеющихся данных наиболее эффективным представляется СПковш на р. Амуре у г. Хабаровска. Несколько меньшей эффективностью обладают СПковши у берега (на р. Западной Двине у г. Полоцка), еще меньшей — с откосными отражателями (на р. Иртыше у г. Тобольска). Однако СПковши у г. Гродно на р. Немане с комбинированным отражением — откос + вертикаль (водозабор) — дает значительно лучший эффект.

7. В указанном отношении решения СПковшей последних лет, основанные на правильном подборе характеристик СФкарманов, представляются наиболее перспективными, особенно в тех случаях, когда требования водного транспорта не осложняют решение.

Но и на судоходных реках с большими амплитудами колебания уровней даже врезка подходов к СПковшу в берег под углами порядка 8° , если она компенсирована ступенчатым

подъемом по откосу стенки отражателя (как на р. Оке для водозабора у г. Калуги), дает достаточно эффективное решение при одностороннем водоприеме.

8. На примере исследования водозабора для г. Калинина показано, что СПковши в ряде створов дают вполне удовлетворительное решение и в условиях верховьев крупного водохранилища. Здесь, однако, необходимая структурная схема течений у водоприемников одновременно с учетом требований рыбозащиты получается с применением водовоздушных завес или водяных напорных струй.

3. ПРИМЕРЫ РЕШЕНИЙ СПКОВША ПОСЛЕДНИХ ЛЕТ

3.1. На одной из рек Белоруссии (1982 г.)

3.1.1. СПковш на реке запроектирован для местного углубления русла у водоприемника с односторонним приемом воды. Конструктивно-компоновочная схема этого СПковша для водоприемника с односторонним водоотбором приведена в качестве наиболее близкого примера к рекомендуемой на рис. 5, б. Все основные данные о размерах русла, его уровня и глубинах, размерах конструкций и компоновочной схеме даны на рис. 24, а, б. Как видно, принятое местное углубление русла у водоприемника имеет довольно значительную величину — 2,1 м.

СПковш расположен на правом вогнутом берегу малой реки, имеющей ширину в межень около 55 м. Грунты в створе позволяют выполнить головные сооружения в вертикальных стенках. В процессе лабораторной проверки принятой схемы в нее были внесены некоторые не принципиальные уточнения: стенки, выступающие в русло уступами, были уменьшены по высоте (рис. 24, в).

3.1.2. С помощью низовой СНстенки для межени были созданы устойчивые по структуре течения у водоприемника (рис. 25, а), обеспечивающие его питание обратно направленными донными струями. Над водоприемником формировался слабый водоворот, который мог быть дополнительно ослаблен небольшой цепочкой плавающих бревен, отведенных от края верховой стенки.

В паводки струеформирующими сооружениями у водоприемника создавалась структурная схема течений, представленная на рис. 25, б. Над местным углублением русла у поверхности формируется полоса сбойных течений, усиливающая косые донные промывающие течения. Донные токи обходят стенку ВО по руслу. Рассчитанный по уточненным формулам Н. Ф. Дanelия, обходной контур с учетом влияния перелива

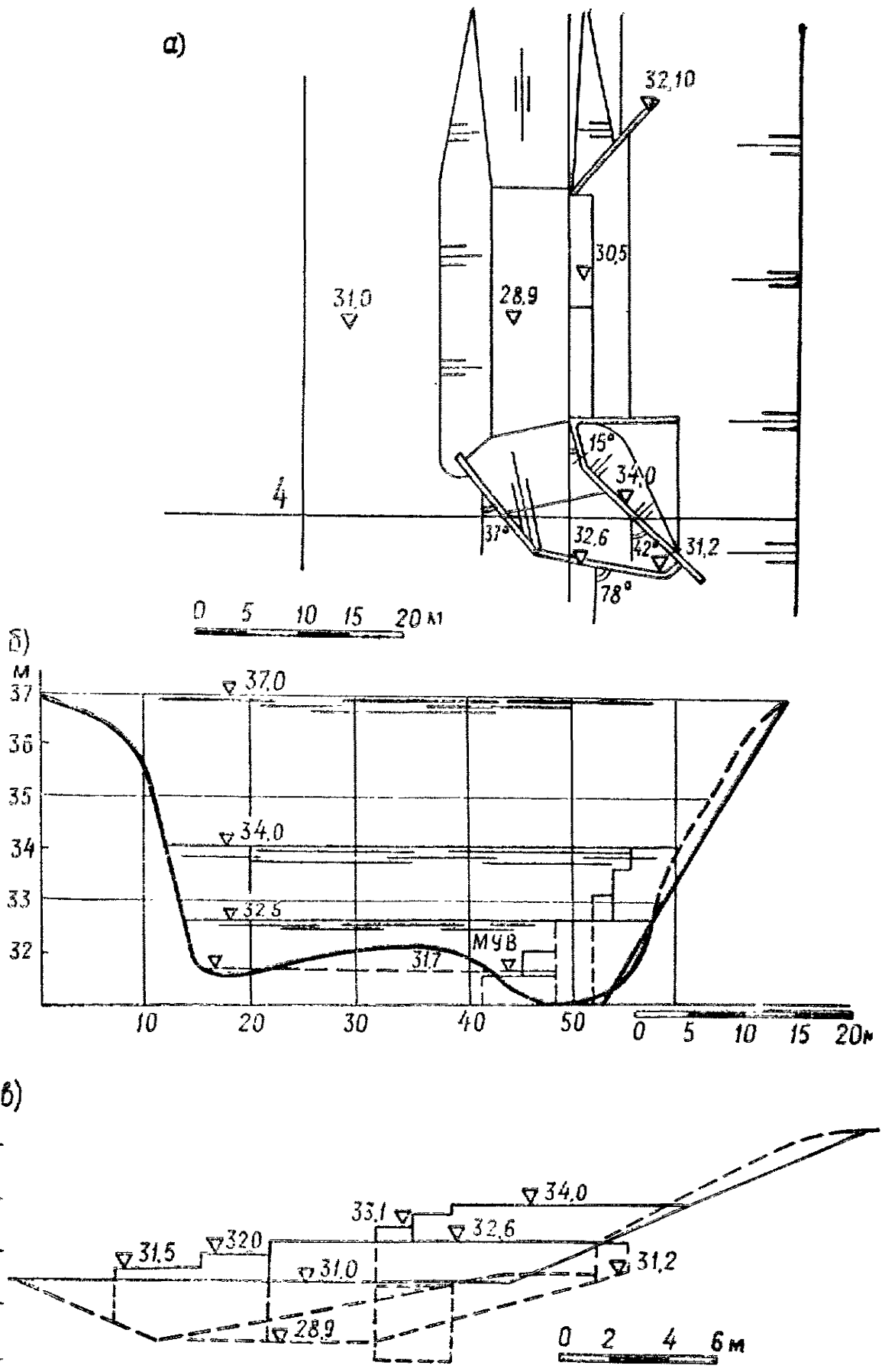


Рис 24. План (а), поперечный профиль русла (б) и сечение берега у сооружений

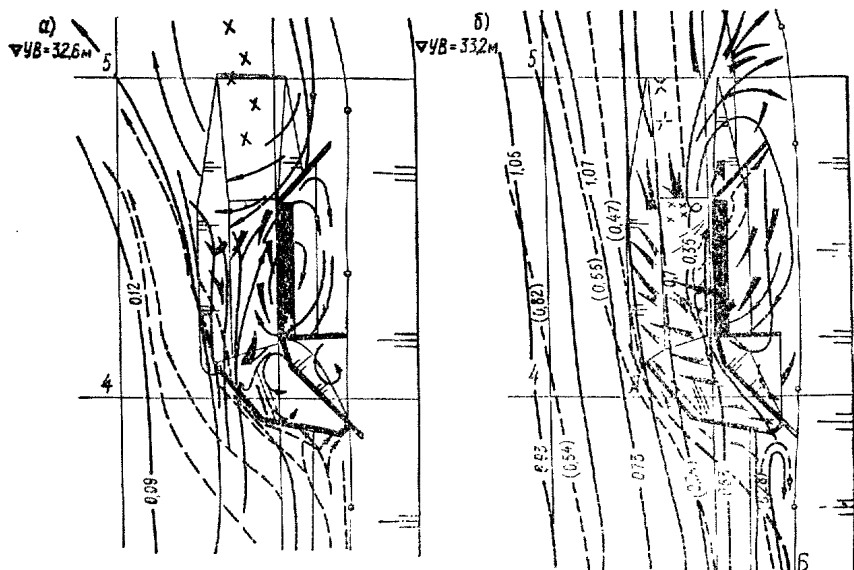


Рис. 25. а — течения в СПковше в межень; б — поле донных и поверхностных токов в паводок

в СФкарман, показанный на рисунке отрезком АБ, удовлетворительно вписывается в спектр донных токов. На модели выявилось, что на равнинных реках с песчаным руслом высота остановившейся ВП ограничена величиной настолько, что не вызывает при обтекании значительного выравнивания эпюр местных скоростей по глубине: в зоне подпора донная скорость составляет $0,28/0,83 = 0,34$ от поверхностной, а в зоне спада $0,55/1,07 = 0,51$.

В русле модели М 1/50 формировали дно из песка диаметром 0,20 мм с расходом моделировавшим наблюдавшийся в реке, но при меньших глубинах для обеспечения подвижности песка. В установившемся режиме дно получало покрытие из рифелей, не засоряющее местное углубление русла.

3.1.3. В заключение можно отметить следующее:

1) конструктивно-компоновочная схема сооружения показала вполне удовлетворительные результаты модельной гидравлической проверки;

2) она вполне обоснованно выдвинута для разработки типового проекта СПковша на малых, мелких равнинных реках, используемых для водоотбора порядка $0,5 \text{ м}^3/\text{с}$;

3) ввиду того, что в последнее время отмечены затруднения с обеспечением строительства аналогичных сооружений ма-

лого масштаба оборудованнем для свайной бойки, желательна разработка конструкции стенок из сборного железобетона.

3.2. На р. Амуре у г. Хабаровска (1979 г.)

3.2.1. Чрезвычайно своеобразные особенности тяжелых наносных условий у створа водозабора довольно подробно освещены в статье [23]. Вкратце дело сводится к необычно большому изменению отметок поверхности дна подводного берегового склона. Они достигают 4,5—5,0 м, изредка даже в течение одного года. Изменения эти обусловлены проходом по склону крупных скоплений наносов, образующихся ниже вышележащего крутого поворота реки в результате спрямляющих промылов проток на выпуклом берегу, вызываемых временными подпорами от шугозажоров, возникающих на повороте русла.

Водозабор постоянного типа с затопленными водоприемниками средней производительности вызывал на Амуре трудновыполнимые большие русловые работы и сооружения главным образом из-за неблагоприятных гидрологических условий: низкие уровни воды зимой (усл. ∇ 8) с тяжелым 1,5—2-метровым ледяным покровом, сравнительно невысокие паводочные пики (усл. ∇ 11) и высокие паводочные подъемы в течение всего летне-осеннего периода (до усл. ∇ 15).

3.2.2. Эффективное решение задачи дало применение СПковша. Его конструктивная схема представлена на рис. 26, а. Как показала проверка на лабораторной модели, это сравнительно простое струеформирующее сооружение оказалось способным надежно защитить работу водоприемника в самых тяжелых наносных условиях [22].

В низкие паводки оно формировало у водоприемника структуру течений по рис. 26, б, обеспечивая двухсторонний обход его скоплениями наносов. Затопление СПковша высокими паводками не ослабляло наносозащиту этого устройства. Объясняется это — помимо особенностей крутизны подводного склона и форм перемещающихся скоплений по склону — и сравнительно малыми размерами в плане отражающих и направляющих струи поверхностей.

3.3. На р. Волге у г. Калинина (1980 г.)

3.3.1. СПковш у водоприемника выше средней производительности запроектирован в верховье Иванковского водохранилища на прямолинейном участке русла (рис. 3, а). Дно этого участка с устройством водохранилища сначала поднялось на 3 м, а в последние годы почти приняло свои прежние

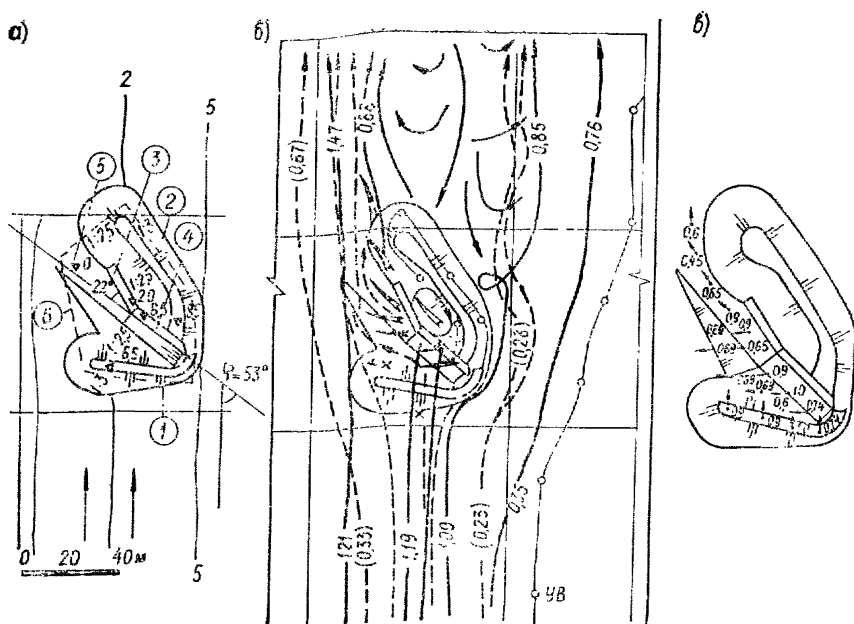


Рис. 26. СПковш, образованный дамбами разной высоты с вертикальным отражателем между ними: а — план; б — обтекание сооружений СПковша в низкий паводок; в — величины донных скоростей в отраженных струях: 1 — верховая дамба; 2 — низовая дамба; 3 — затопленный водоприемник; 4 — отражатель; 5 — вход в ковш; 6 — строительное шпунтовое ограждение

бытовые формы. Такие колебания были обусловлены разными причинами: и верховьем водохранилища, и близким расположением вышележащего левобережного притока, и разработкой песка в русле для целей строительства на нижележащем участке. Конструктивная и компоновочная схема водозабора представлена на рис. 3, а и 27 [30].

Заглубление дна у водоприемника с двухсторонним водоотбором превышает 1,5 м. На подходе к СПковшу сделана довольно большая срезка дна берегового склона, верх которой обнажается при низких уровнях воды. Своеобразие гидрологических условий работы водозабора заключается в наличии бесподпорного режима только: при низких расходах и уровнях воды; при сработках емкости водохранилища в летний и предвесенний периоды; при расходах в реке, больших паводка порядка 500 м³/с, дающего уровни воды, превышаю-

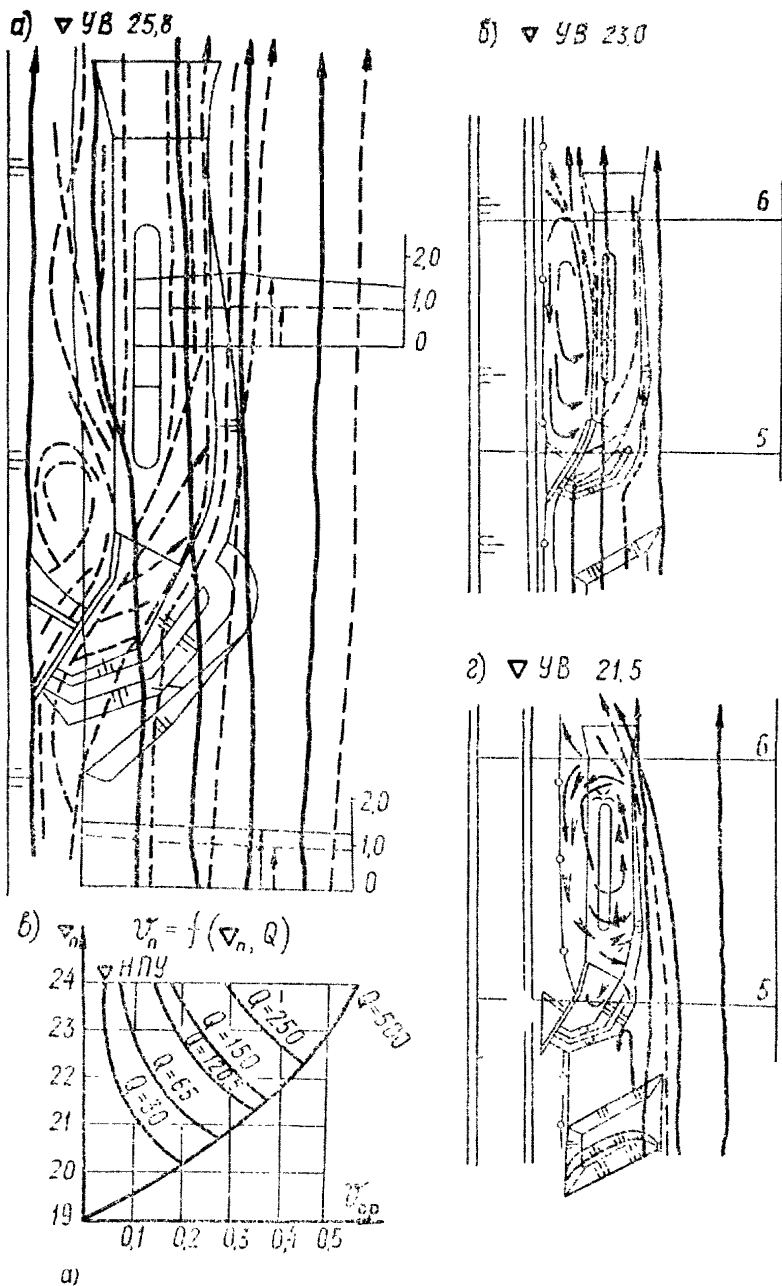


Рис. 27. Структурные схемы течений в СПковше (план см. рис. 3, а): а — в половодье; б — в паводок в пределах уровня подпора; в — изменение средних скоростей течения в зависимости от расхода воды и уровня подпора; г — течения в межень

щие отметку подпора. Таким образом, условия работы СПковша оказываются сложными и тяжелыми.

3.3.2. Гидравлика работы данного СПковша в бесподпорный период не имеет заметных отличий от других. Можно сказать, что принятая конструктивно-компоновочная схема СФкармана обеспечивает требуемые режимы и структуры течений. При наличии подпора и сравнительно больших расходах межени в русле структура течений также еще может считаться приемлемой. Однако при наличии подпора в условиях малых расходов воды в реке течения в СПковше неустойчивы и при внешних воздействиях становятся иногда беспорядочными. В такие периоды рыбозащитный эффект фильтрующих заградений в водоприемных отверстиях может оказаться недостаточным.

3.3.3. Для создания в подобных условиях нормальной гидравлической обстановки у водоприемника проверялись два способа:

а) регулирование течений у водоприемных отверстий с помощью напорных водяных струй, выпускаемых у оконечности отражателя в двух направлениях: либо параллельно береговому фронту отверстий, либо перед водоприемником по косому направлению в русло; в первом варианте возбуждаются тангенциальные течения у отверстий со стороны берега; во втором создается замыкание кольца течений вокруг водоприемника;

б) на береговом откосе укладывается воздуховод с отверстиями для выпуска воздуха в сторону дна. Выходящие по обе стороны воздуховода воздушные пузырьки при поднятии к поверхности создают водовоздушную завесу, которая из-за стеснения со стороны берега выбрасывает горизонтальный поверхностный навес струй в сторону русла; этот последний, как и сама ВВзавеса, в свою очередь, возбуждает придонные течения из русла к водоприемнику как ко внешнему, так и ко внутреннему фронту водоприемных отверстий.

3.3.4. Как показали лабораторные исследования, промыв СПковша не гарантируется при подпорных уровнях воды в реке, возникает проблема удаления отложений (чаще со стороны русла) от водоприемника. В связи с этим было предложено устроить перед ковшом косую песколовку (рис. 27, з). Ее емкость при сработке подпора может выходить к поверхности и создавать при этом наиболее простые условия удаления осадка. Заметим, что осадок легко задерживается песколовкой и до заполнения ее обеспечивается полная защита ковша от засорения наносами.

3.4. На р. Оке у г. Калуги (1978 г.)

3.4.1. СПковш у затопленного водоприемника сравнительно большой производительности запроектирован на р. Оке выше устья р. Угры. Свообразием условий устройства этого ковша явилось требование водного транспорта вынести сооружения водозабора за линию уреза минимального уровня воды. При высоте поймы над дном русла около 10 м это требование чрезвычайно осложнило решение СПковша. Спрявление на участке местной вогнутости ведущего берега линии минимального уровня отодвинуло красную линию от местного фактического положения уреза приблизительно на 15 м, что существенно облегчило условие постройки, но вынудило отступить от типовых решений схемы СПковша. Так, например, несмотря на использование местной вогнутости берега, его пришлось подвергать срезке на длине около 250 м. Уширение русла задано плавным, с боковым углом 7° , а водоприемный фронт водоприемника повернут от точки наибольшего уширения на 8° в сторону русла. Водоприемник решено сделать с односторонним водоотбором, из-за чего необходимо было принять и расположение отверстий в 2 ряда и диктуемое им дополнительное заглубление дна ковша (см. рис. 4).

Разработанная при этих условиях, конструктивно-компоновочная схема СПковша представлена в плане на рис. 28, а. СФкарман в этом случае получил индивидуальное решение с уступчатым, поднимающимся на 2,5 м по откосу отражателем и аналогичной стенкой ВО. На участке уширения на подходе к ВОстенке на уровне, немного большем минимального уровня воды, образована клинообразной формы берма.

3.4.2. В период прохода межени положение крайних русловых поверхностных токов оказалось прямолинейным, практически совпадавшим со спрямленным отрезком красной линии. На берму уширения выходила лишь полоса струй, участвовавшая в расширении. Акватория ковша охватывалась, как и обычно, водоворотом, но ограниченной длины. При паводках, не вызывавших затопления отражателя (рис. 28, б) в СФкармане, подсасывающее действовало местное понижение уровня воды. Благодаря этому наблюдалось втекание струй, получивших на подходе новое направление. Отмечено формирование винтообразных течений как в СФкармане, так и во всем местном углублении перед водоприемником. Величины поверхностных и донных скоростей в уширении уменьшались к берегу по параболическому закону.

3.4.3. Данный пример иллюстрирует условия, в которых применение типового решения СПковша оказывается затруд-

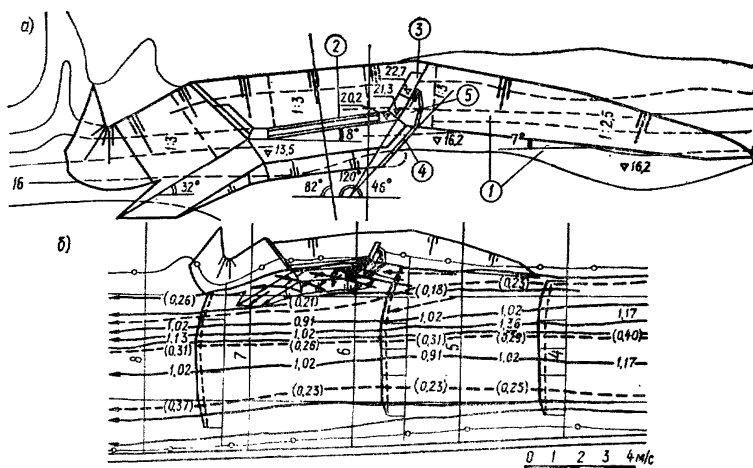


Рис. 28. Конструктивно-компоновочная схема СПковша (а) и течения у водоприемника при небольшом паводке (б): 1 — срезка берега на подходе; 2 — водоприемник; 3 — отражатель; 4 — стенка ВО; 5 — СФкарман

ненным. В подобных случаях, вероятно, придется ориентироваться на индивидуальные решения конструктивно-компоновочных схем. Однако ряд данных по рыбовозащите и по перетеканию стенки ВО представляет определенный интерес [27, 28].

3.5. На р. Оке у г. Рязани (1977 г.)

3.5.1. Данный СПковш был первым объектом, определившим контуры искавшегося тогда типового решения конструктивно-компоновочной схемы СПковша [31]. Как и в предыдущем случае, водный транспорт потребовал вынести сооружения СПковша за линию уреза минимального уровня воды в реке. Здесь, однако, было найдено компромиссное решение другого типа. Головные сооружения СПковша и водоприемник с двухсторонним вододбором решено было разместить на ограниченном по длине местном выступе ведущего берега. Это вызвало увеличение работ по срезке берега, но дало благоприятные гидравлические условия для устройства водозабора и СПковша. Для последнего была разработана конструктивная схема, воспроизводящая в основном ныне рекомендуемую типовую (рис. 29, а). Однако удовлетворение требований

водного транспорта вынудило ограничить срезку берега на подходе к СПковшу уровнем дна, несколько большим минимального уровня воды и пойти на местное увеличение врезки в берег у створа размещения головных сооружений.

3.5.2. На рис. 29, б приведена структурная схема обтекания сооружений расходом воды, который из-за затопления верха

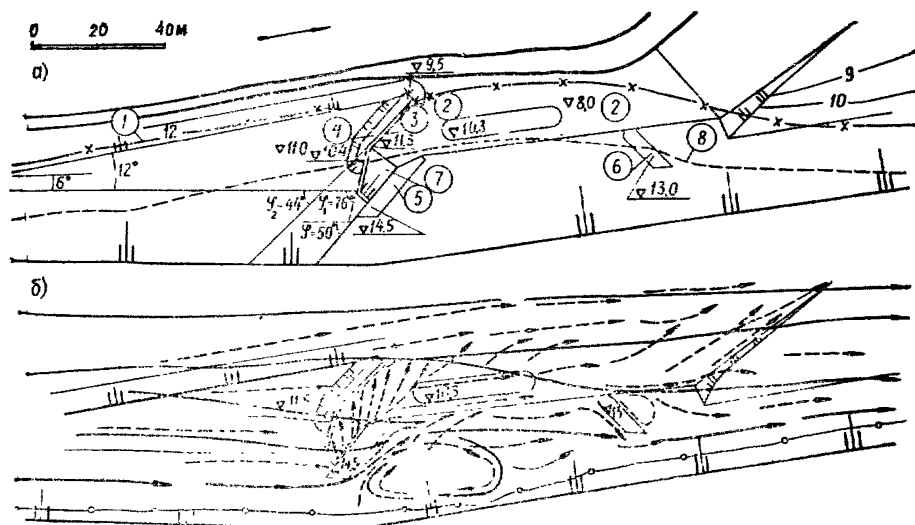


Рис. 29. а — план сооружений; б — течения у СПковша в высокий паводок: 1 — линия предельного выноса в русло; 2 — канал ковша; 3 — стенка верхнего ограждения; 4 — наносоперехватывающий канал; 5 — отражатель; 6 — низовая струнаправляющая стенка; 7 — СФкарман; 8 — бытовая бровка берега

отражателя условно относится к половодью. Замеры скоростей на сооружениях СПковша дали интересные результаты. Скорости на подходе довольно значительны, они достигают 1,5 м/с, т. е. оказываются вдвое большими, чем в предыдущем примере для той же реки. Учитывая разную величину сравниваемых расходов (паводок и половодье), нельзя не отметить, что это своеобразная цена другого варианта расположения сооружений. Сравнивая скорости в точках на подходе и на гребне стенки ВО, найдем, что у них поверхностные и донные скорости практически одинаковы. Это подтверждает рекомендованное выше предложение для простоты принимать в гидравлическом расчете скорости втекания примерно равными поверхностным.

Аналогичный результат дает сравнение величин донных скоростей на подходе, гребне стенки ВО и дне СФкармана.

Вместе с тем сравнение величин скоростей обтекания водоприемника показывает, что угол набегания на отражающую грань в данных условиях принят чрезмерно большим: обтекание водоприемника со стороны берега оказывается недостаточно интенсивным. Вместо величины $\varphi \approx 50^\circ$ следовало бы принять рекомендуемые выше значения при сохранении косины верхнего звена стенки ВО.

3.5.3. При выполнении модельных исследований в деформируемом русле возникли предположения о возможности выхода донных наносов на поверхность подходной бермы, которая только на 0,5 м ниже верха стенки ВО, а следовательно, о возможности попадания их в СФкарман. Учитывая, что дно ковша на 3 м глубже дна бермы, на подходе решено было предусмотреть перед стенкой ВО устройство элемента, смягчающего угрозу проникновения влекомых наносов в ковш. В опытах было установлено, что этот небольшой каналец не обладает достаточной возможностью самопромыва и может засоряться более крупными фракциями. Последнее предложено периодически удалять в низкую межень, что значительно легче, чем удаление этих же наносов со дна ковша.

4. ПРИНЯТЫЕ ОСНОВНЫЕ ПОЛОЖЕНИЯ ГИДРАВЛИКИ СПКОВШЕЙ

4.1. Усовершенствованная схема струеформирующих сооружений СПковша

4.1.1. Сооружения СПковша, как форма преграды набегавшему потоку

СПковш должен рассматриваться как преграда течению набегавшего потока, создающая в нем береговую остановившуюся ВП. Это дает повод вспомнить, что только для плоского гидравлического прыжка удалось получить аналитическое решение, выявляющее динамику этого явления. К сожалению, формы, размеры и структурная схема течений в остановившейся ВП, возбуждаемой СПковшом, оказываются гораздо более сложными и очень тесно связанными с конструктивными формами и компоновкой в потоке узла ограждающих и струеформирующих сооружений. Из-за этого гидравлический анализ косой остановившейся ВП и структуры формирующихся в ней течений для определенности выводов необходимо выполнять в тесной взаимозависимости с конструктивной схемой и компоновкой головного узла, желательно имеющего наиболее простые формы.

В течение нескольких десятилетий, считая со дня применения в дни войны гидравлической схемы самопромыва ков-

ша, для разных условий рек и выбранных створов на лабораторных моделях велись разработки и поиски наиболее простых и эффективно действующих конструктивно-компоновочных схем СПковшей. Они при этом совершенствовались. Целесообразно поэтому из всех ранее разработанных для разных условий конструктивных схем и компоновок СПковша в основу нижеприводимых разработок принять наиболее простой вариант, найденный в самые последние годы. Его конструктивная схема основана на использовании вертикальных стенок и предназначена для водоотборов $Q_B \leq 6 \text{ м}^3/\text{с}$ и условий устойчивых равнинных рек средней полосы ЕТСС.

Рекомендуемая выше для типового проекта конструктивно-компоновочная схема СПковша, построенная на этой основе, приводится на рис. 5.

4.1.2. Вспомогательная контрольная модель

Для упрощения и наглядности описания необычно сложных структур течений в СПковше, попутных пояснений и иллюстраций в текст введены описания результатов опытов на вспомогательной контрольной модели. Ее конструктивно-компоновочная схема приведена на рис. 30, а. Эта схема удовлетворяет изложенным выше требованиям и отличается от приведенной на рис. 5, а наличием в СФкармане откоса за верхней стенкой. Откос стесняет течение СФкармана и, благодаря этому, содействует направлению более значительной части расхода в береговую ветвь обтекающего водоприемник течения. В схему, в целях улучшения течений у водоприемника в межень, включена низовая струенаправляющая стенка.

Модель в лотке размещена без воспроизведения деталей сопряжения стенок с береговым откосом. Это несколько снижает интенсивность формирующихся струй, но не уменьшает репрезентативности результатов опыта на этой модели.

Ниже остановившаяся ВП вначале будет представлена результатами опыта на модели, приведенной на рис. 30. Для ее приближенного описания будут отбираться наиболее подходящие из имеющихся экспериментальные и теоретические работы.

4.1.3. Меженная остановившаяся ВП, воспроизведенная на контрольной модели

Результаты исследования режима межени на контрольной модели, когда стенка ВО не затоплена, приведены на рис. 30. В этом случае:

стеснение русла СПковшом $B/d = 3,5$;

относительная ширина потока $B/H = 36$;

высота остановившейся ВП в размерах природы $h_B = \frac{1,0^2}{9,81} =$

$= 0,1 \text{ м};$

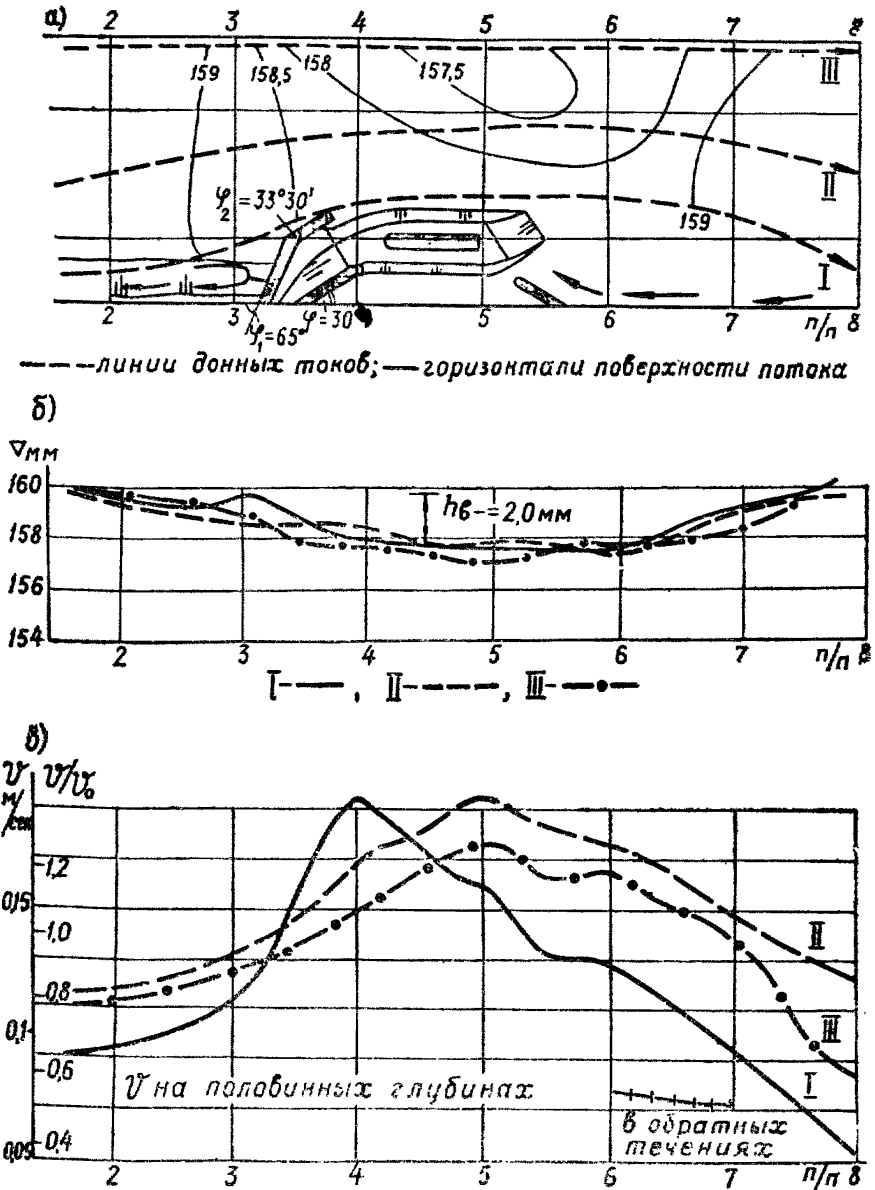


Рис. 30. Характеристики потока межени, полученные на контрольной модели: а — план; б — продольные профили по линиям токов (I, II, III); в — скорости по линиям токов (I, II, III)

относительная длина водоворота за стеснением при нулевом водоотборе $L/d = 6,5$;

средняя скорость не стесненного потока $v_a = 0,71$ м/с;

скорости в обтекающих струях на границе подпора $v_0 = 1,0$ м/с; в зоне подпора $v_n = 0,64$ м/с; в сжатом сечении $v_c = 1,38$ м/с;

число Фруда (на границе подпора) $Fr = \frac{1,0^2}{9,81 \cdot 3,00} = 0,036$.

На контрольной модели отмечаются следующие особенности режима межени применительно к принятой конструктивно-компоновочной схеме сооружений.

1. Граница подпора в обтекающих струях примыкает к стенке ВО непосредственно ниже имеющегося на ней основного излома в плане. Поэтому косину стенки ВО или угла набегания φ следовало принимать по верховому звену $\varphi_1 = 65^\circ$ для зоны подпора и $\varphi_2 = 33^\circ$ для зоны сжатия.

2. Соответственно этому скорость на границе подпора оказывается приблизительно в 1,4 раза больше средней скорости нестесненного потока. Изменения скорости в сечениях сжатия $1,38/1,0 = 1,38 (+u = 0,38$ м/с); подпора $0,64/1,0 = 0,64 (-u = 0,36$ м/с). При этом скорость в примыкании стенки ВО к берегу $v_{пб} = 0$.

3. Высота уровня перед стенкой ВО оказывается наибольшей в области нулевых скоростей у берега и уменьшается к низовой оконечности стенки, где он становится ниже, чем на границе подпора.

4. У нижней оконечности стенки ВО размещается начало области взаимодействия обтекающего потока с акваторией водоворота. В этой области формируются сбегаящие по течению и растущие по пути вихри-водовороты, благодаря которым осуществляется водообмен массой, количеством движения и энергией.

5. Донные отраженные струи отмечены лишь перед частью верхового звена стенки ВО, на которое поток набегает под углом $\varphi_1 = 65^\circ$. У низового звена такие отраженные струи не отмечаются ($\varphi_2 = 33^\circ$).

6. За стенкой ВО, начиная с ее низовой оконечности, формируется акватория водоворота длиной $L/d = 6,5$, где d — поперечный размер стеснения.

7. Низовая струенаправляющая стенка подводит обратные контурные струи водоворота к низовой части водоприемника, что улучшает питание обоих рядов водоприемных отверстий.

8. Длина водоворота оказывается связанной с размером водоотбора из его акватории: она уменьшается с увеличением водоотбора.

4.1.4. Результаты других экспериментальных и теоретических исследований

Выявленные на модели особенности гидравлических явлений при изучении литературных материалов дали основание обратиться к рассмотрению следующих работ:

Фейджа — по определению давлений при обтекании длинных пластин, устанавливавшихся под разными углами к набегающему потоку (рис. 31, *a*). Результаты опытов приведены в труде [32];

Эйфеля — по измерению давлений при обтекании широких пластин (рис. 31, *б*). Данные взяты из книги [36];

Данеля Н. Ф. — по измерению координат безнаосной зоны у обтекаемых косых преград (рис. 32), [12];

Ляпина А. Н. — по изучению неплавных течений (рис. 33), [33, 34];

Миловича А. Я. — давшего теорию двухстороннего обтекания пластин большой длины (рис. 34), [35];

Потапова М. В. — уточнившего механику винтового движения жидкости в разработанном им типе продольно-винтового потока [13];

Михалева М. А. — рассмотревшего гидравлические расчеты потоков с водоворотом [37];

Абальянца С. Х. — давшего обобщение расчетных зависимостей по движению наносов, в том числе и приближенную методику расчета местных размывов берегов при явлении дейгиша, подмывающие течения которого аналогичны отраженным течениям в СФкармане [38].

Все перечисленные работы, за исключением труда Н. Ф. Данеля и частично С. Х. Абальянца, к одностороннему обтеканию преград непосредственно не относятся. Поэтому для использования данных Фейджа и Миловича в приближенных расчетах предварительно потребовалось перейти от схемы двухстороннего обтекания пластин к одностороннему. Результаты этого перехода приведены на рис. 35. Схемы водообмена водоворота с потоком (рис. 36) иллюстрированы по данным опытов А. С. Образовского, а размеры водоворота и скорости его контурных течений найдено возможным связать в первом приближении с размером водоотбора из акватории водоворота (рис. 36).

На рис. 37 *a, б* показаны результаты опытов ВНИИ ВОДГЕО по одностороннему обтеканию преград [1], проведенных в открытом лотке при $\varphi = 35^\circ$. Высота остановившейся ВП оказалась при затопленной стенке ВО равной $h_B = \rho/H v_0^2/g$.

Для режима межени, когда $p = H$ и для углов набегающего $\varphi = 35^\circ$, $h_B = v_0^2/g$.

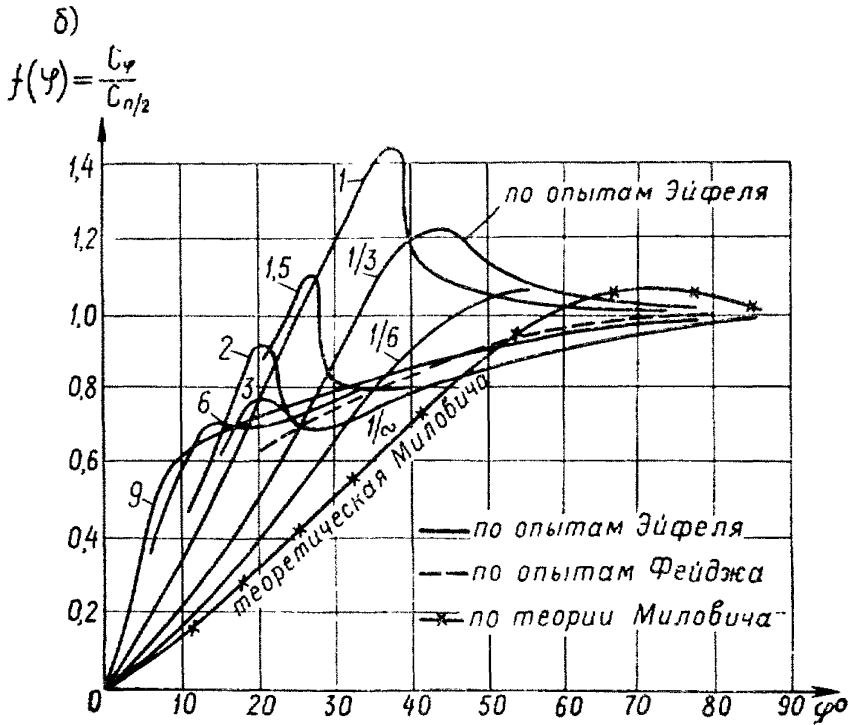
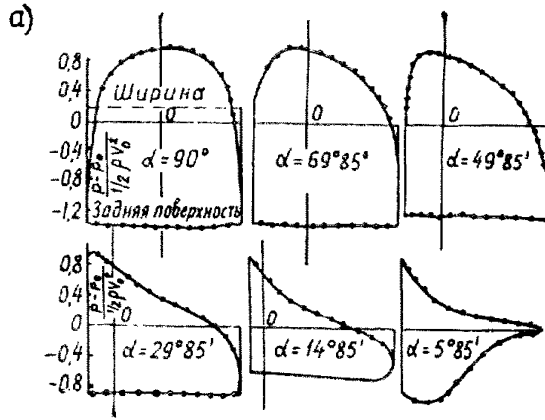


Рис. 31. а — распределение давлений на пластинки большой длины с линией выделения фрагмента одностороннего обтекания по спрямленному разделному току; б — сравнение относительных величин давлений на пластинки разной длины

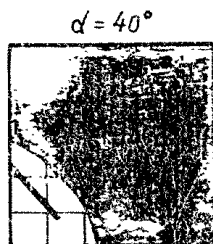
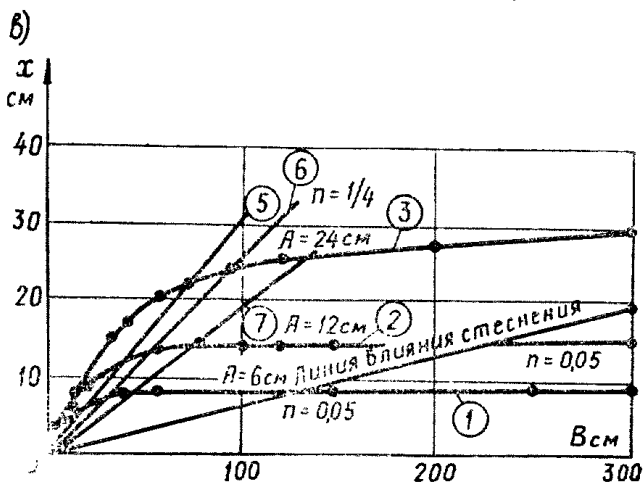
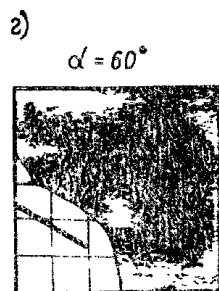
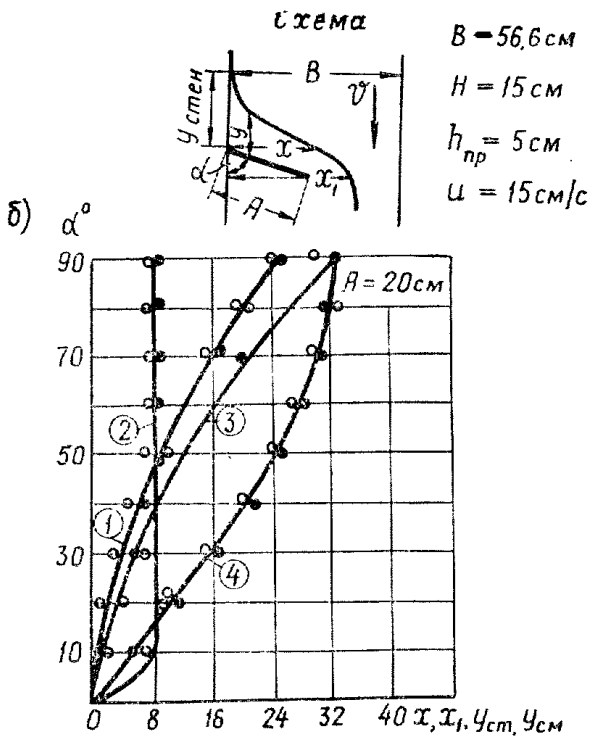


Рис. 32. Обтекание косых преград наносами по Н. Ф. Даниеля: а — схема установки: $B = 56,6 \text{ см}$, $H = 15 \text{ см}$, $h_{\text{пр}} = 5 \text{ см}$, $u = 15 \text{ см/с}$; б — расчетные графики при $A = 20 \text{ см}$: 1 — $y_{\text{ст}} = f(\alpha)$; 2 — $y = \text{const}$; 3 — $x = f(\alpha)$; 4 — $x_1 = f(\alpha)$; в — стеснение потока при разных длинах преграды: $x = 1,52A(1 - 0,67\sqrt{n})$, 1, 2, 3 — соответственно $A = 6, 12, 24 \text{ см}$, 5, 6, 7 — соответственно $n = 1/3, 1/4, 1/6$; г — формы контура обхода преград: при $\alpha = 60^\circ$ $y_{\text{ст}} = 12,1 \text{ см}$, $y = 8 \text{ см}$, $x = 15,2 \text{ см}$, $x_1 = 27,2 \text{ см}$; при $\alpha = 40^\circ$ $y_{\text{ст}} = 6 \text{ см}$, $y = 8 \text{ см}$, $x = 7,7 \text{ см}$, $x_1 = 20,8$

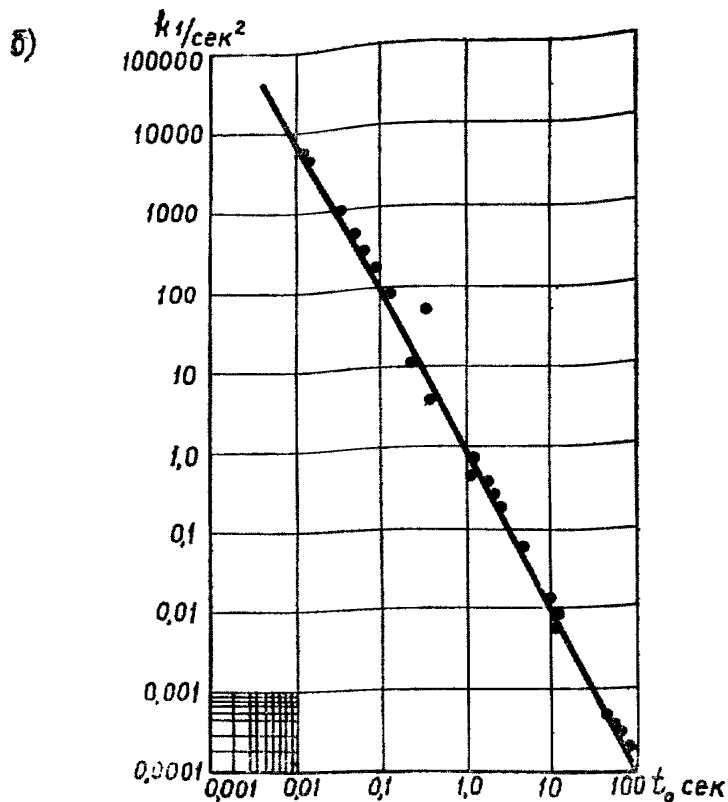
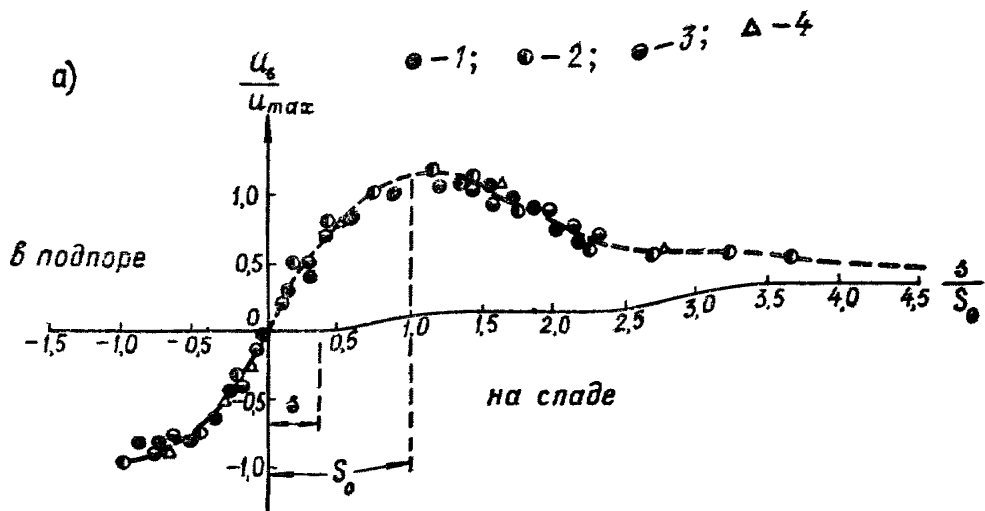


Рис. 33. а — основная закономерность неплавно изменяющихся течений по А. Н. Ляпину $u_s = \pm \frac{ks}{\alpha - \beta} (e^{\alpha t} - e^{\beta t})$: 1 — обтекание речной преграды; 2 — перелив воды через затопленную стенку; 3 — обтекание песчаного острова в реке; 4 — течение над подвалом песчаной речной гряды; б — график для определения параметра k для неплавных течений

В этих опытах стенка ВО не была изломанной в плане, т. е. угол набегания φ был один и тот же как для верхового, так и для низового звена стенки ВО.

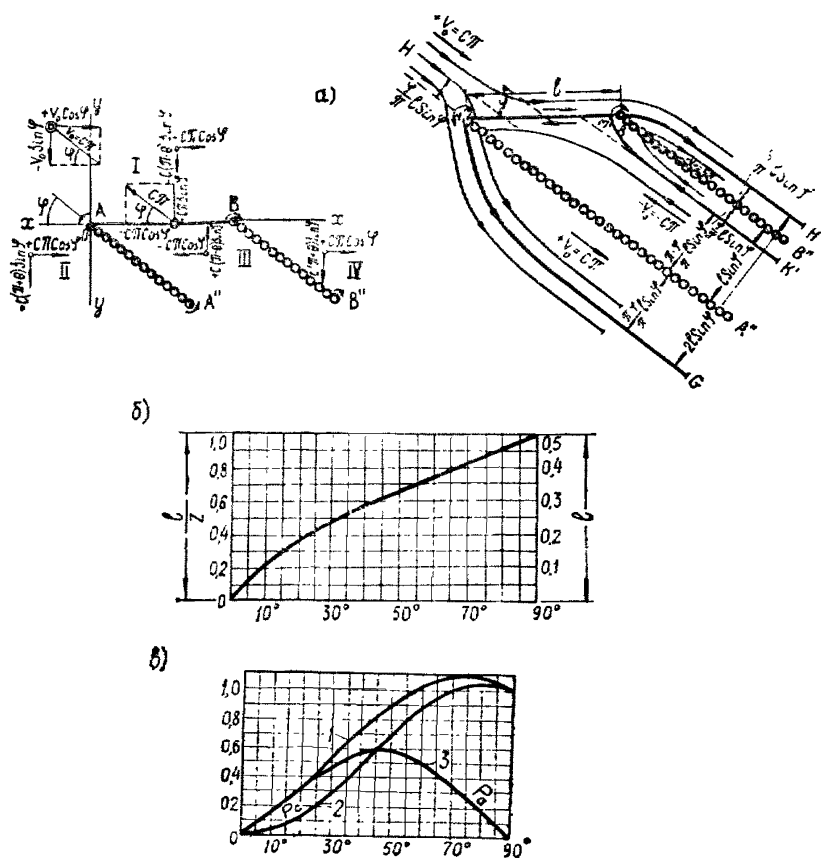


Рис. 34. Результаты теоретического анализа А. Я. Миловича: а — теоретические схемы обтекания пластинки; б — положение точки деления на пластинке; в — давления: 1 — полное; 2 — лобовое; 3 — подъемная сила

Результат опыта при значении угла $\varphi = 35^\circ$ совпал с пьезометрической высотой за стенкой ВО, в то время как расчет по А. Я. Миловичу такого совпадения не дал. Таким образом, вопрос о снижении высоты волны для режима паводка ($p/H < 1$) следует считать еще не выясненным.

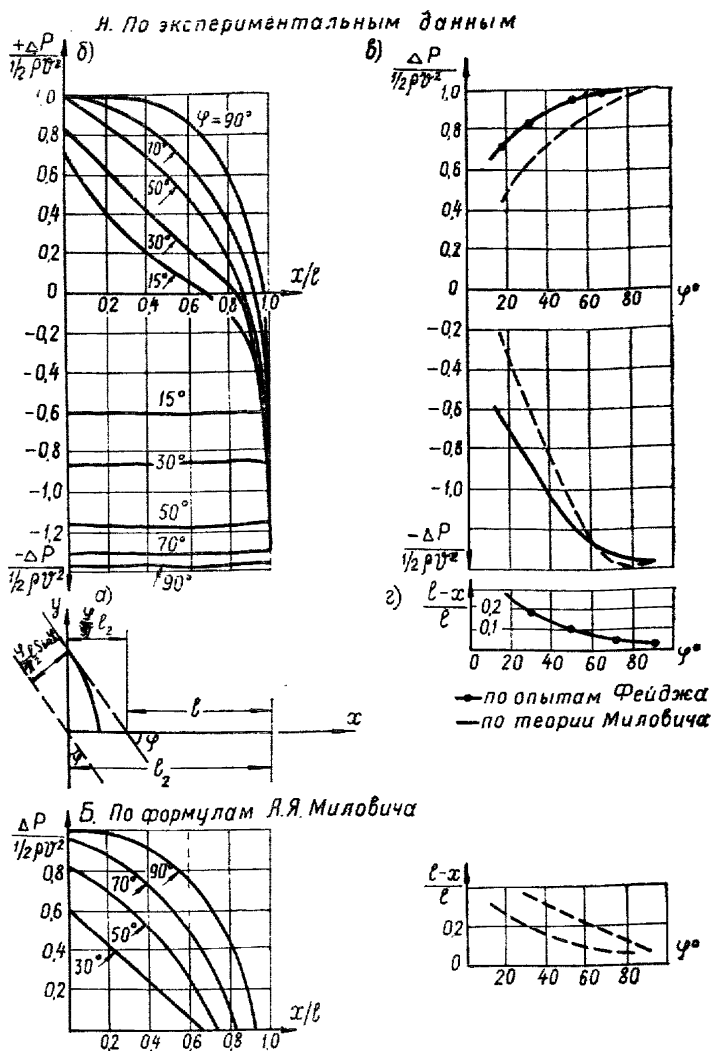


Рис. 35. Сравнение теоретических и опытных данных. А — опыты, Б — теория; а — схема приведения к одностороннему обтеканию; б — распределение давлений на косую пластинку; в — сравнение наибольших (на верхнюю грань) и осредненных (на нижнюю грань) величин давлений; г — положение точки выклинивания подпора

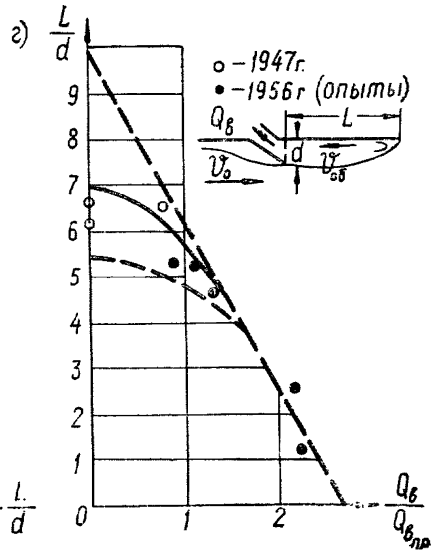
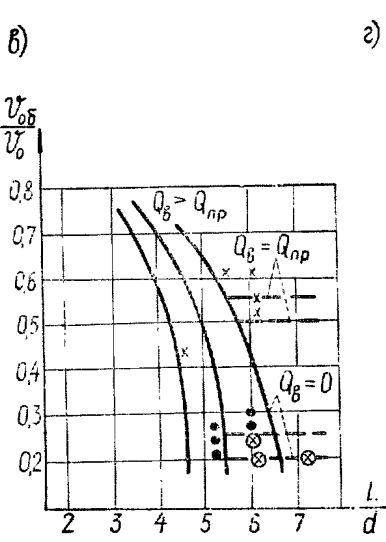
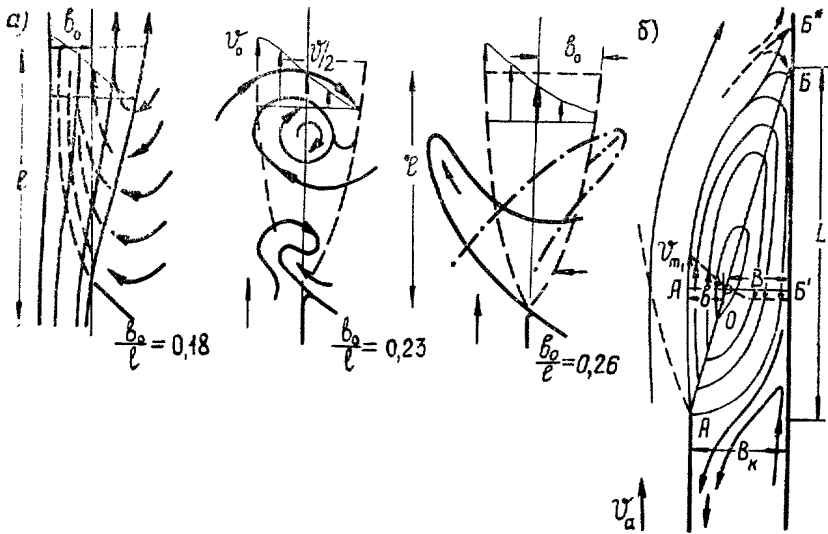


Рис. 36. Схема формирования течений в водовороте: а — передача энергии в водоворот на контакте с обтекающим его потоком; б — течения циркуляции в водовороте при нулевом водоотборе при обычной, интенсивной и высокой турбулентности; в — изменение контурных скоростей с изменением водоотбора; г — изменение длины водоворота с расходом водоотбора (см. рис. 7)

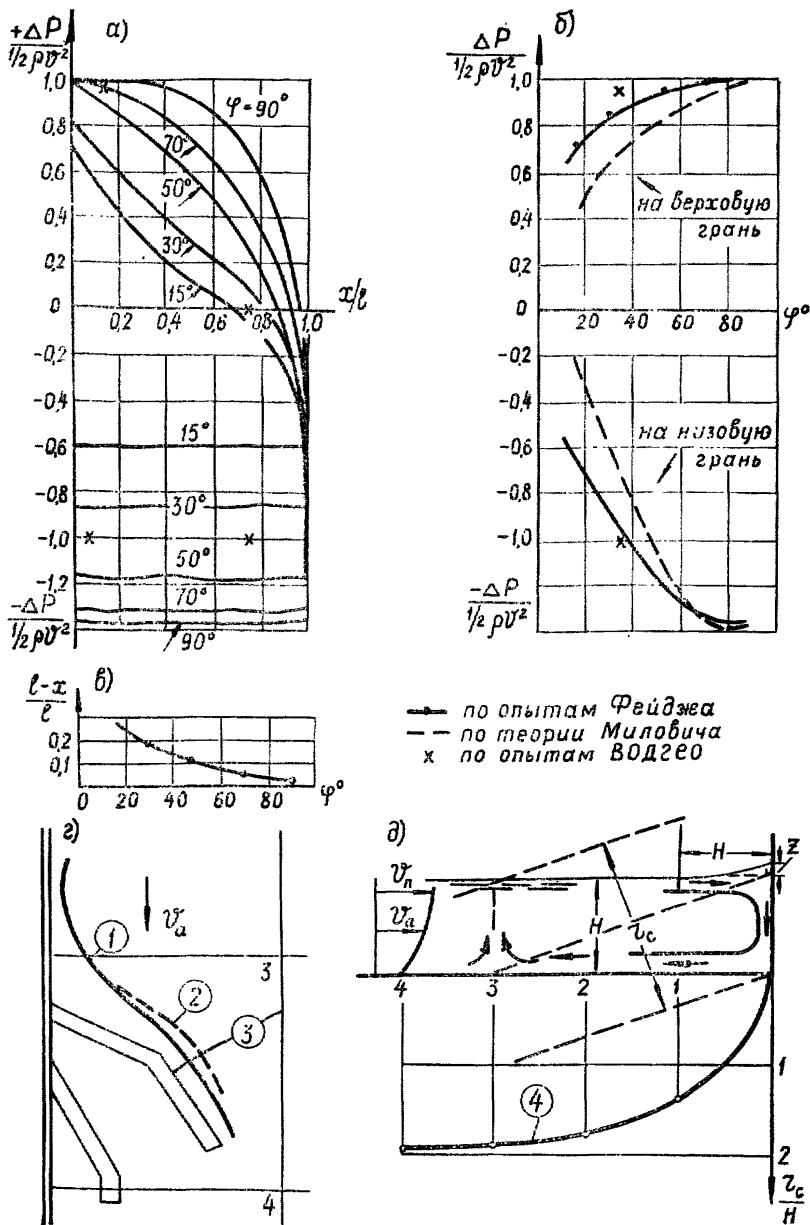


Рис. 37. Графики и сравнительные схемы, рекомендуемые для расчетов: а — распределение давления на верховую и низовую грани; б — наибольшие значения подпора и уровни в сжатых сечениях; в — координаты точки выклинивания подпора; г, д — схемы к расчетам обтекания стенки ВО донными токами и к определению положения линии отрыва донных струй: 1 — по формулам Н. Ф. Данаеля с уменьшенными значениями коэффициентов; 2 — по грубо-приближенному расчету отражения стенки; 3 — граница подпора; 4 — кривая изменения радиуса квадратичной скорости циркуляции с увеличением ширины потока

4.2. Основы приближенных гидравлических расчетов СПКовшей для периода межени

4.2.1. Общая схема расчета

Данные опытов ВНИИ ВОДГЕО хорошо согласуются с данными опытов Фейджа, принятыми в нашей интерпретации (см. рис. 37). Это позволило принять их в качестве основы расчета. Для их использования необходимо предварительно определить величину выдвинутости стеснения в поток d и величину средней скорости обтекания препятствия v_0 , взяв ее на границе подпор — спад. Последние величины необходимо определять по геометрическим размерам сечений и распределению скоростей течения в них при разных высотах уровней в нестесненном течении потока.

Величина стеснения d , как и скорости обтекания v_0 определяются при уровне воды равном или немного меньшем уровня гребня стенки ВО. По этому уровню воды измеряется длина l верхового звена стенки ВО, а по графику рис. 37, a берется абсцисса точки нулевого давления $(x/l)_0$ при принятой величине угла набегания φ_1 . Тогда расчетная величина стеснения будет

$$d = \frac{l}{(x/l)_0} \sin \varphi_1. \quad (51)$$

Для определения скорости обтекания у границы подпора на уровне гребня стенки ВО выбирается ширина невозмущенного потока предполагаемого прямоугольного русла $B = nd$, где $n = 3 \div 4^*$. Для этой ширины потока находят расход и среднюю скорость v_a . Тогда искомая скорость обтекания определится уравнением

$$v_0 = v_a \frac{n}{n-1}. \quad (52)$$

При наличии выдвинутости стенки в поток d последняя формирует скорость обтекания v_0 , которая в сечении сжатия увеличивается по А. Н. Ляпину на величину $+u_{\max}$, т. е.

$$v_c = v_0 + u_{\max}, \quad (53)$$

а в сечении подпора уменьшается на такую же величину, т. е.

$$v_n = v_0 - u_{\max}.$$

* В размываемом русле $n = 5 \div 6$.

Важно иметь в виду, что эти три значения скорости v_0 , v_c и v_n относятся к неплавно обтекающим препятствие струям и взяты в сечениях, отстоящих от сечения стеснения на равных расстояниях S_0 . По А. Н. Ляпину градиенты давлений в этих струях изменяются по линейному закону, а величины скоростей (от v_0 к v_c и от v_0 к v_n) по параболам: выпуклой в области подпора, вогнутой на спаде. Как видно, при $d = 0$, $v_0 = v_a$ (бытовая) и $u_{\max} = 0$, т. е. течение остается невозмущенным.

Для определения u_{\max} А. Н. Ляпин предлагает довольно сложную математическую зависимость (см. рис. 33), которую в нашем случае удастся обойти, используя кривые Фейджа (рис. 35), при следующих допущениях:

а) данные диаграммы распределения давления на верхнюю грань пластинки определяются величиною угла набегания φ_1 на верховое звено стенки ВО;

б) данные же по распределению давлений на низовую грань должны определяться по углу набегания φ_2 на низовое звено стенки ВО.

Такие допущения оправдываются опытами на контрольной модели в том случае, если фактическую длину верхового звена l_Φ , а следовательно и стеснения d будем принимать на $[1 - (x/l)_0]$ большим. Здесь $(x/l)_0$ — координата точки с нулевым подпором на верхней грани. Например, при $\varphi_1 = 65^\circ$, $(x/l)_0 = 0,86$ и $l = l_\Phi/0,86 = 1,16 l_\Phi$. Разумеется, что изложенные допущения относятся лишь к принятой конфигурации изломанной в плане стенки ВО в конструктивно-компоновочной схеме СПковша (рис. 30).

4.2.2. Скорости обтекания СПковша и высота остановившейся ВП

Указанные допущения позволяют определить скорости в сечениях, в частности в сжатом сечении v_c из уравнения*:

$$\nabla_0 + v_0^2/2g = v_c^2/2g + \nabla_c$$

или (приняв разность уровней по приведенному графику Фейджа)

$$\nabla_0 - \nabla_c = k_{\varphi_2} v_0^2/2g = v_c^2/2g - v_0^2/2g,$$

откуда

$$v_c = v_0 \sqrt{k_{\varphi_2} + 1}, \quad (54)$$

* Влиянием трения пренебрегаем.

поэтому

$$+ u_{\max} = v_c - v_0 = v_0 \left(\sqrt{k_{\varphi_2} + 1} - 1 \right); \quad (55)$$

$$- u_{\max} = v_0 \left(1 - \sqrt{k_{\varphi_2} + 1} \right);$$

скорость в подпертом сечении обтекающих струй

$$v_{\Pi} = v_0 \left(2 - \sqrt{k_{\varphi_2} + 1} \right), \quad (56)$$

$\nabla_0, \nabla_c, \nabla_{\Pi}$ — отметки уровней воды в сечениях стеснения, сжатия и подпора (осредненные); k_{φ_2} — относительная величина понижения уровня воды за пластинкой, взятая с графика рис. 37, а для угла φ_2 .

Наивысшая отметка уровня воды перед стенкой ВО находится у ее корня, где $v_{\Pi} = 0$,

$$\nabla_{\text{ВВ}} = \nabla_0 + v_0^2/2g; \quad (57)$$

а наинизшая — в сжатом сечении

$$\nabla_c = \nabla_0 - k_{\varphi_2} v_0^2/2g, \quad (58)$$

так что наибольшее значение высоты остановившейся ВП

$$h_{\text{В}} = \nabla_{\text{ВВ}} - \nabla_c = v_0^2/2g(1 + k_{\varphi_2}). \quad (59)$$

$$\text{При углах } \varphi_2 = 35^\circ, k_{\varphi_2} \cong 1^* \text{ и } h_{\text{В}} \cong v_0^2/g \quad (60)$$

как это и получено в опытах института ВОДГЕО.

4.2.3. Расчет контура обхода отраженных течений у дна

Задача тождественна расчету обтекания СПковша донными наносами. Расчет может быть выполнен по формулам Н. Ф. Данелия [12] (рис. 32) при условии уточнения значений коэффициентов.

* Точнее $k_{\varphi_2} = 0,95$.

По Н. Ф. Данелия

$$\begin{aligned}
 y_c &= 3,2A(1 - 0,95\sqrt{n})(1 - \cos \alpha) \delta^\beta; \\
 x_1 &= 2 \times 1,52A(1 - 0,67\sqrt{n}) \sin \alpha \delta^\beta; \\
 x &= 2 \times 1,52A(1 - 0,67\sqrt{n})(1 - \cos \alpha) \delta^\beta,
 \end{aligned}
 \tag{61}$$

здесь $\delta = h_{np}/H$; $\beta = 0,125$ (для межени $\delta = 1$); α — угол набегания; $n = A/B$ — коэффициент стеснения; A — длина преграды; B — ширина потока; y_c, x, x_1 — координаты огибающего донного тока.

Во всех трех формулах, выведенных для косой прямолинейной вертикальной стенки (рис. 32, а), рекомендуется принимать следующие уточнения: $n = A \sin \varphi_1/B$ или, в принятых здесь обозначениях, $n = d/B$, где $d = A \sin \varphi_1$.

В двух последних формулах оказалось необходимым кроме того первый из коэффициентов принять меньшим по величине и переменным, определяющимся углом φ_1 , по зависимости

$$k = 1,85 + \frac{\varphi_1 - 90}{167}. \tag{63}$$

В итоге уточнений формулы Н. Ф. Данелия получили следующий расчетный вид:

$$\begin{aligned}
 y_c &= 3,2A(1 - \cos \varphi_1)(1 - 0,95\sqrt{A \sin \varphi_1/B}); \\
 x &= kA(1 - \cos \varphi_1)(1 - 0,67\sqrt{A \sin \varphi_1/B}); \\
 x_1 &= kA \sin \varphi_1(1 - 0,67\sqrt{A \sin \varphi_1/B}).
 \end{aligned}
 \tag{64}$$

Для стенки ВО, изломанной в плане, расчет координат контура обхода достаточно провести только для верхового звена. Так, для верхового звена контрольной модели (рис. 37, з) $\varphi_1 = 65^\circ$; $A \sin 65^\circ = 54 \times 0,901 = 49$ см; $A(1 - \cos 65^\circ) = 54 \times 0,577 = 31$ см; $n = A \sin \varphi_1/B = 49/200 = 0,244$; $k = 1,85 + \frac{65 - 90}{167} = 1,70$;

$$y_c = 3,2 \times 31 \cdot (1 - 0,95 \sqrt{0,244}) = 52,5 \text{ см};$$

$$x = 1,70 \times 31 \cdot (1 - 0,67 \sqrt{0,244}) = 35 \text{ см};$$

$$x_1 = 1,70 \times 49 \cdot (1 - 0,67 \sqrt{0,244}) = 56 \text{ см}.$$

Положение обтекающего тока показано на рис. 37, г.

Удаление границ движения наносов от угла излома стенки ВО и величину скорости на дне можно приблизительно оценить и следующим способом. Если рассматривается набегание на стенку ВО турбулентной струи шириной 1 м, высотой H , с параметром распределения скоростей по глубине k , (т. е. с величиной поверхностной скорости $v_{\text{п}} = v_a (1 + k)$ и донной — на участке спада $v_{\text{д}} = 0,58v_{\text{п}}$), то у стенки с углом набегания φ_1 возникает местное всхолмление уровня воды, средняя величина которого

$$z_{\text{ср}} \approx 2/3 \cdot \frac{v_a^2}{2g} \sin \varphi_1 \quad (65)$$

и течение, параллельное оси стенки со скоростью $v_a \cos \varphi_1$.

Поверхностная часть струи толщиной k_*H , обладающая скоростью $v_{\text{п}}$, вблизи стенки не может восстановить свою кинетическую энергию. Она отразится от стенки и поверхности воды ко дну, а у дна — от стенки, сохраняя величины обеих составляющих и лишь изменяя направления нормальной. При этом угол набегания на стенку φ_1 окажется равным углу отражения от стенки. Приближенно считаем, что в начальном сечении струи, отстоящем от стенки у поверхности на величину глубины H , сохраняются и толщина k_*H , и величина скорости $v_{\text{п}}$. При движении по поверхностям стенки и дна отраженная струя получит преимущественно одностороннее боковое расширение в сторону толщ потока на угол $1^\circ - 1^\circ 30'$ так, что средняя скорость в струе будет уменьшена до величины донной в набегающем потоке (равной $v_{\text{д}} = 0,58v_{\text{п}}$). Учтя это уменьшение на длине mH , в уравнении расхода для ограничивающих отсек сечений получим $kHv_{\text{п}} \approx (kH + mH \operatorname{tg} \beta) v_{\text{д}}$, где mH — расстояние по оси изогнутой струйки между сечениями. Сокращая на $kHv_{\text{п}}$, получаем

$$1 \approx (1 + m/k \operatorname{tg} \beta) 0,58,$$

$$\text{откуда} \quad k(1,72 - 1)/\operatorname{tg} \beta = m = 0,72/\operatorname{tg} \beta. \quad (66)$$

Например, при $k = 0,18$, $\beta = 1^\circ 30'$, $m = 0,13/0,026 = 5$. Учитывая далее, что длины верхнего и вертикального участков дают протяжение приблизительно $2H$, расстояние от стенки по дну до линии отрыва течения струй в толщу потока будет порядка $3H$.

По формулам М. В. Потапова [13], определяющим особенности поперечной циркуляции в потоке прямоугольного сечения с глубиной $H \approx a$ и шириной $3H = b = 3a$, радиус средней квадратичной скорости циркуляции r_c получает значение, близкое к наибольшему (рис. 37, д). Поэтому можно предполагать, что в расстоянии от стенки $\geq 3H$ возможен отрыв донных струй в толщу потока.

В формуле М. В. Потапова

$$v_{\max} = r_c v_c / a, \quad (67)$$

средняя квадратичная скорость поперечной циркуляции \bar{v}_c связана с наибольшим ее значением на контуре v_{\max} отношением радиуса циркуляции $r_c = \frac{2ab}{\sqrt{a^2 + b^2}}$ к глубине a . В рассмотренной задаче $a = H$, $b = 3H$, по аналогии получим $v_{\max} = 1,9H\bar{v}_c/H = 1,9\bar{v}_c$, иными словами (см. рис. 37, д), донные скорости будут практически иметь величину поверхностных на подходе к стенке.

4.2.4. О расчете водоворота в режиме межени

1. Задача расчета — выяснение гидравлических условий в акватории водоворота, в пределах которой располагаются СПКовш и затопленный водоприемник. В частности, определению подлежат размеры водоворота и величины прямых и обратных скоростей в его поперечном сечении.

В целях упрощения расчета исходные геометрические условия в районе места водозабора предварительно схематизируются, в частности, речное русло у берега в отдельных частях задачи принимается прямоугольным, а часто и прямолинейным. Выступающее в русло боковое стеснение, измеренное по нормали к линии берега, принимается равным d , а скорость обтекания верховой части водоворота v_0 . Схема структурного механизма водоворота принимается такой же, как и для низовых ковшей традиционных типов [6, с. 63], (см. рис. 36, б), включая сектор возбуждения циркуляции в водовороте $AA'O$ и его длину l в направлении течения AA' , определяющую учитываемую величину расхода водообмена. Последнюю рекомендуется определять по формуле

$$Q_{об} = \zeta v_0 Hd, \quad (68)$$

где $\zeta = 0,05 \div 0,19$ (в среднем 0,137).

2. Условия расчета определяются сопоставлением проектируемого расхода водоотбора Q_v и условного, так называемого предельного, водоотбора $Q_{в. пр}$, равного

$$Q_{в. пр} = 0,137 v_0 Hd. \quad (69)$$

При $Q_v/Q_{в. пр} \leq 1$ водоотбор не вызывает изменения размеров водоворота, несколько увеличивая лишь величину обратных скоростей. При таких условиях режим в водовороте называют режимом водообмена. При $Q_v/Q_{в. пр} \geq 1$ размеры длины водоворота уменьшаются. При этом условии режим течений в водовороте становится иным. Проведенные по изучению этого явления опыты немногочисленны, их результаты приведены на рис. 36, *в* и *г*. По этим данным представляется возможным установить лишь основные закономерности изменения обратных скоростей в водовороте в пределах нулевого и предельного водоотборов при мало изменяющихся интенсивностях турбулентного водообмена (кривые $v_{об}/v_0 = f(L/d)$ на рис. 36, *в*). При расходах водоотбора больших предельного вопросы гидравлики у водоприемника следует выяснять на модели.

3. Ограничиваясь величинами малых водоотборов, т. е. принимая $Q_v \leq 0,137 v_0 Hd$, найдем расход водообмена, определяющий режим в водовороте $Q_{об} = \zeta v_0 Hd$. Разделив величину этого расхода на расход, набегающий на верховое ограждение СПковша $Q_{нб} = v_0 Hd$, получим

$$Q_{об}/Q_{нб} = \zeta. \quad (70)$$

По имеющимся предварительным данным (рис. 8, *в*)

$$\zeta = 0,62 \operatorname{tg} \beta \quad \text{или} \quad \operatorname{tg} \beta = 1,6 \zeta = d/L. \quad (71)$$

Найдя L/d , по рис. 36, *в* можно определить относительные значения средних и контурных обратных скоростей течения в водовороте.

4.3. Основы приближенных гидравлических расчетов СПковша в паводки

4.3.1. Остановившаяся у СПковша ВП периода паводков

Обтекание СПковша, воспроизводившееся на контрольной модели в масштабе 1 : 50 натуры*, представлено на рис. 38 полями донных и поверхностных токов. В основу этого воспроизведения было принято:

средняя скорость течения модельного потока $v_a = 0,85$ м/с;

ширина потока вне стеснения $B = 104$ м;

глубина в паводок $H = 5,0$ м;

площадь сечения $\Omega_{\Pi} = 520$ м²;

число Фруда $Fr = 0,0146$.

В этом случае: нормальная проекция площади стесненного сечения потока взятая по линии гребня стенки ВО, отнесенная к площади сечения всего потока $\Omega_{\text{во}}/\Omega_{\Pi} = 0,794$; относительная величина площади сечения стесненного потока, взятая за стенкой ВО у низовой оконечности отражателя $\Omega_{\text{от}}/\Omega_{\Pi} = 0,914$.

Для режима паводков практический интерес представили отношения:

проекций площадей отражения ($\omega_{\text{от}}$) и промыва ($\omega_{\text{к}}$)
 $\omega_{\text{от}}/\omega_{\text{к}} = 0,463$;

их высот ($\nabla_{\text{от}} - \nabla_{\text{вс}}$) и ($\nabla_{\text{вс}} - \nabla_{\text{д}}$)

$$\frac{\nabla_{\text{от}} - \nabla_{\text{вс}}}{\nabla_{\text{вс}} - \nabla_{\text{д}}} = \frac{2,0}{5,0} = 0,4,$$

где $\omega_{\text{к}} = 97,5$ м² — часть этого сечения, затеняемая стенкой ВО, включая не занятое водоприемником углубление; $\omega_{\text{от}} = 45$ м² — нормальная проекция площади верхней части грани отражателя, изменяющая направление натекающих на нее струй; $\nabla_{\text{вс}} - \nabla_{\text{д}} = 5,0$ м — высота стенки ВО под дном ковша; $\nabla_{\text{от}} - \nabla_{\text{вс}} = 2,0$ м — превышение гребня отражателя под гребнем стенки ВО.

На рис. 39, а представлены гипсометрические формы остановившейся волны перемещения, на рис. 39, б продольные профили по характерным линиям тока и на рис. 39, в эпюры скоростей по этим профилям, замеренных на половине глубин.

4.3.2. Основные особенности структуры паводочных течений

Наиболее стесненное сечение для потока, определяющее формы остановившейся ВП, расположено у низовой оконечно-

* Данные моделей даны в тексте в размерности натуры.

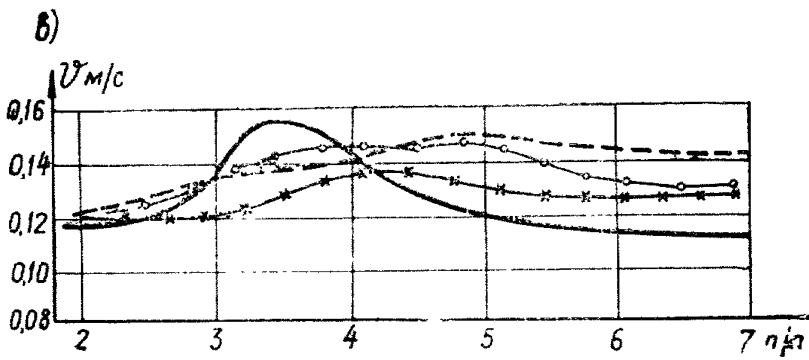
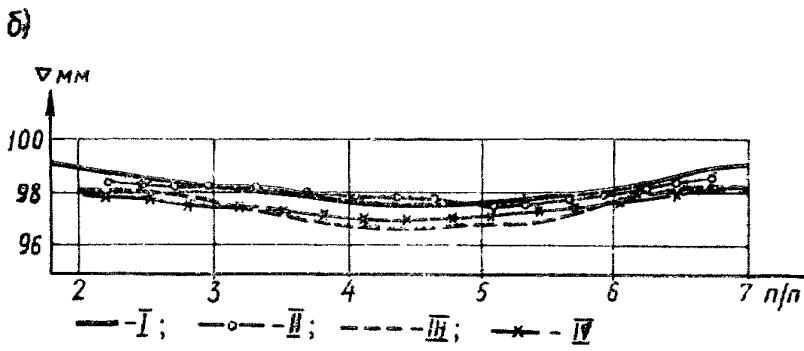
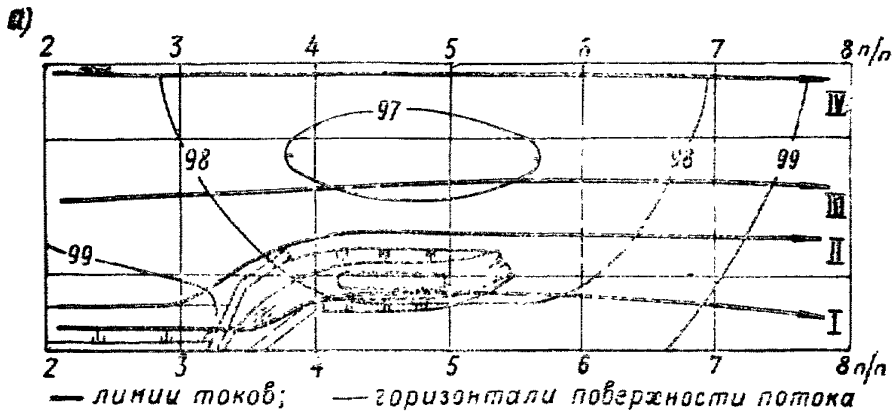


Рис. 39. Характеристики паводочного режима на модели (М 1 : 50):
 а — план; б — продольные профили по линии токов (I, II, III, IV);
 в — скорости течения по линиям токов

сти и на гребне затопленной стенки ВО. Поэтому области возникающих подпора и понижения уровней, как и при межени, размещаются аналогично, т. е. подпор — перед стенкой ВО, понижение — в сжатом участке русла перед местным углублением дна (рис. 39, б).

Русловой поток в рассматриваемом режиме паводка характеризуется низким значением числа Фруда (0,0146), вследствие чего гипсометрические формы остановившейся ВП сильно сглажены. Незатопленный верх отражателя не создает потока значительного стеснения и, следовательно, можно говорить о затопленной остановившейся ВП межени. Это означает также, что ниже стенки ВО устанавливается отметка пьезометрического уровня, близкая к уровню ложбины волны.

Наибольшие скорости потока отмечаются вблизи и ниже стеснения (рис. 39, в) и количественно характеризуются средней скоростью в стеснении $v_0 = 1,07$ м/с.

Увеличение скоростей потока на гребне стенки ВО, вызываемое формированием сжатого сечения на гребне стенки, обуславливает и небольшой поворот направлений струй в сторону берега. В результате набегающие на отражающую грань струи подходят к ней и с увеличенными скоростями, и с большими углами набегаания.

Перетекающий через верховое звено стенки ВО поток непосредственно за стенкой формирует придонный коноидальный валец с винтообразным течением на его контуре. В середине вальца образуется ядро с несколько пониженными давлениями и нестационарными течениями, преимущественно направленными в сторону русла. По этому ядру низкие пьезометрические давления от ложбины волны в русле распространяются вдоль всей длины стенки ВО. Они обнаруживаются в торцевом сечении ядра в месте засасывания в него струй и пониженными показаниями ближайшего пьезометра.

Ядро винтообразного придонного вальца оказывается как бы обернутым транзитными винтообразными струями, набегающими на грань отражателя у поверхности воды и отраженными косою гранью у дна. Между ядром и обтекающими его струями происходит интенсивный обмен, несколько ослабляющий кинетическую энергию и скорости обтекающих струй и интенсифицирующий винтовое движение в ядре вальца.

Винтообразные течения, располагающиеся ниже уровня гребня стенки ВО, выходят в местное углубление русла — ковш — к его русловому борту (зона А рис. 38). Они здесь значительно уменьшают свои скорости, так как затененная стенкой ВО часть сечения (площадь промыва) более чем

вдвое превышает проекцию отражающей части верховой грани отражателя (площадь отражения).

Указанный сосредоточенный выход в зону А завихренных струй заметно усиливает поворот к берегу поверхностных струй, перетекающих через гребень низового звена стенки ВО, и направляет их в зону Б (рис. 38). Тем самым создаются более благоприятные условия двухстороннего обтекания водоприемных отверстий. Стенка ВО удовлетворительно обтекается донными токами, которые всю массу влекомых у дна наносов отводят в русло. Исключение составляет лишь неширокая полоса прибрежных донных токов, которая устремляется прямо к месту засоса в ядро винта, да отдельные взмывы на гребень стенки ВО, наблюдаемые по всей ее длине (рис. 38) и обусловленные пульсациями давлений.

Низовая струенаправляющая стенка, исключая подход наносов и сора с обратными течениями водоворота в межень, при проходе паводка ухудшений в режим не вносит.

В качестве итога приведенного описания удовлетворительного и приемлемого режима течений у СПковша необходимо подчеркнуть, что эта удовлетворительность достигнута в результате многолетнего, последовательного экспериментального подбора форм и расположения сооружений струеформирующего кармана. Поэтому при использовании рекомендаций целесообразно воздерживаться от необоснованных изменений экспериментально выработанных форм сооружений.

4.3.3. Основы приближенного гидравлического расчета паводочных течений в СПковше

1. Высота косой остановившейся ВП для паводочного периода в опыте оказывается меньшей. Уменьшающий множитель, определенный для условий прямоугольного русла и для углов набегания $\varphi = 35^\circ$ выражается величиной p/H , так что исправленная величина остановившейся ВП будет

$$h_{в} = p/H \cdot v_0^2/g. \quad (72)$$

На расстоянии $x/l = 0,78 \div 0,80$ высота волны снижается до

$$h_{x/l=0,8} = p/H \cdot v_0^2/2g. \quad (73)$$

Этот результат показывает, что эпюра давлений на косой порог по своей форме практически подобна форме для режима межени.

2. Высота остановившейся ВП может рассматриваться как наибольшая величина перепада на гребне стенки ВО. Величина перепада мала, что определяет собою весьма значительную глубину подтопления на гребне, равную 96—98% глубины, действующей со стороны напора, т. е.

$$h_{\text{п}}/h_0 = 0,96 - 0,98.$$

Это определяет и соответствующее значение коэффициента подтопления.

В указанных условиях перетекающий расход можно приближенно определять по величине поверхностных скоростей набегания на фронт стенки ВО $v_{\text{п}}$ и средней глубине на ее гребне h_0 :

$$q \approx h_0 v_{\text{п}}.$$

3. Координаты контура обхода по Н. Ф. Данелия могут быть определены по формулам (63, 64) с рекомендуемой Н. Ф. Данелия поправкой на затопление:

$$k_a = (p/H)^{\beta}, \quad (74)$$

где p — высота затопленной преграды; H — глубина потока; $\beta = 0,125$.

При этом с нашими коррективами формулы получают вид:

$$y_0 = 3,2A (1 - \cos \varphi_1) \left(1 - 0,95 \sqrt{A \sin \varphi_1 / B} \right) (p/H)^{\beta}; \quad (75)$$

$$x = A \left(1,85 + \frac{\varphi_1 - 90}{167} \right) \left(1 - 0,67 \sqrt{A \sin \varphi_1 / B} \right) \times \\ \times (p/H)^{\beta} (1 - \cos \varphi_1); \quad (76)$$

$$x_1 = A \left(1,85 + \frac{\varphi_1 - 90}{167} \right) \left(1 - 0,67 \sqrt{A \sin \varphi_1 / B} \right) (p/H)^{\beta} \sin \varphi_1. \quad (77)$$

4. Средняя скорость обтекания потоком стенки ВО, взятая на границе зоны подпора, может быть определена по формуле 52, в которой единица в знаменателе заменена величиной p/H . Эпюры скоростей течения на вертикали, взятые по оси струеформирующего кармана контрольной модели, представлены

на рис. 38. Из проведенных измерений следует, что скорости на поверхности пола СФкармана несколько меньше скоростей во втекающих струях. Ранее (см. прил. 3.2, рис. 26, в) представлены результаты измерения донных скоростей в отраженных струях на дне СПковша в долях скорости на гребне дамбы ВО. В этом случае $v_d/v_n = 0,5 - 1,0$. Такое колебание значений донной скорости находит объяснение в пульсирующем режиме отражения набегающих на отражатель и отраженных от поверхности потока струй, на которой возникают местные всхолмления и понижения. Выбранные величины углов набега на верховое звено ограждения близки к прямому. Поэтому можно приближенно принимать значения этих углов не изменяющимися на гребне верхового ограждения.

5. Трассу отраженной струи можно приближенно построить по значениям двух углов: набега φ и бокового расширения струи $\beta = 1^\circ - 1^\circ 30'$. По правилу угол набега равен углу оттекания, строится след движения внешних элементов струи на поверхности потока, на плоскости отражающей грани и на поверхности дна (рис. 40, а). Такое правило соответствует сохранению постоянным значения $v_n \cos \varphi$ и изменению направления нормальной составляющей от горизонтального (набегание) на вертикальное (отражение от поверхности потока) к обратному горизонтальному или наклонному (на дне).

Величина угла одностороннего расширения струи β определяет суммарную длину s , отсчитываемую от гребня верхового ограждения до того сечения, у которого направляемая поверхностью дна струя отрывается от него в толщу потока. Если толщина переливающегося слоя равна h_0 , а скорость $v_{оп}$, то скорость на расстоянии s уменьшится до величины ($\beta = 1^\circ - 1^\circ 30'$):

$$v = \frac{v_{оп}}{1 + s/h_0 \cdot \operatorname{tg} \beta} \quad (78)$$

6. Средняя величина скоростей обтекающих фронт водоприемных отверстий определяется по величине отношения нормальных проекций площадей отражения у поверхности $\omega_{от}$ и затенения стенкой ВО у дна ω_k (за вычетом поперечного сечения выдвинутого в ковш-углубление водоприемника). Так как расход воды, отражаемый ко дну, равен $Q_{от} = \omega_{от} \cdot v_n$, то скорость оттекания водоприемных отверстий

$$v_{об} = \frac{\omega_{от}}{\omega_k} \cdot v_n \quad (79)$$

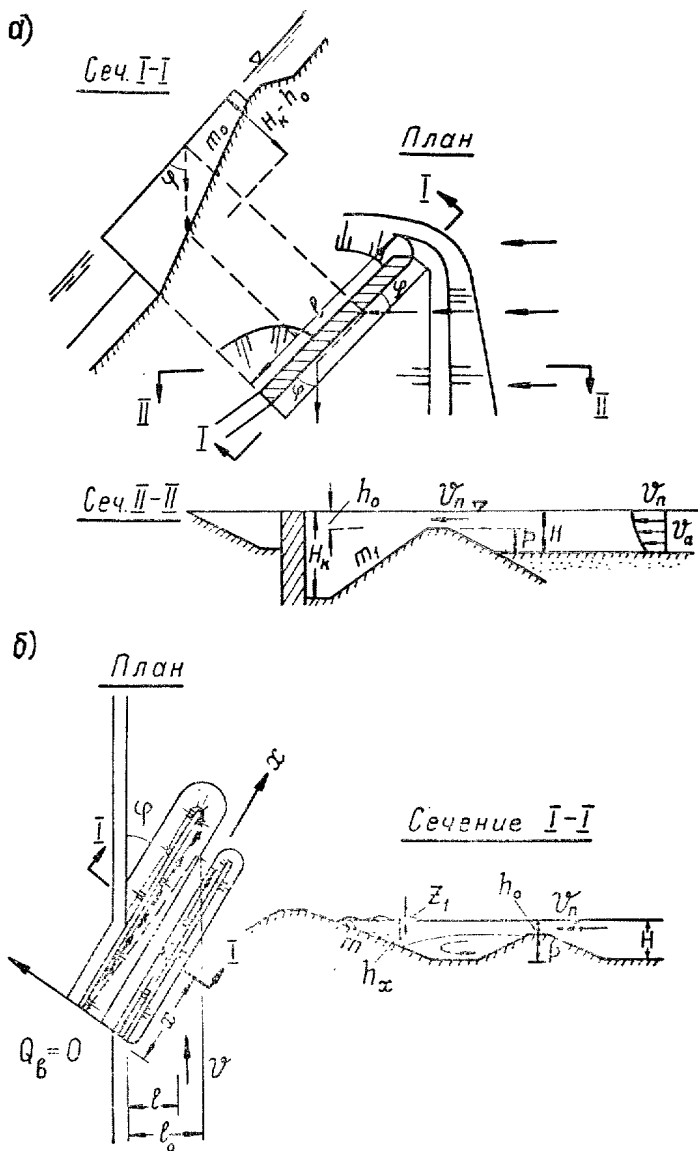


Рис. 40. Схема отражения струй вертикальной гранью (а) и откосом (б)

7. В рассмотренном выше случае отражение струй от поверхности потока ко дну выполнено вертикальной гранью, вследствие чего на поверхности дна СФкармана оказались скорости, практически равные скоростям натекания у поверхности. В случаях, когда отражающая грань будет наклонной (заложения m), набегаемые на наклонную грань струи могут не достигать дна и выходить в русловой поток над поверхностью откоса.

Если, например, входной канал будет устроен по схеме рис. 40, б, то над откосом у поверхности будет повышение уровня воды на

$$z_1 = (v_{\Pi} \sin \varphi)^2 / 2g, \quad (80)$$

т. е. переливающиеся во вход струи, как и ранее, будут иметь составляющую, направленную к выходу: $v_{\Pi} \cos \varphi = v_x$. Будем считать, что $l \approx x \sin \varphi$. Тогда расход вытекания над откосом, равный $h_x^2 m v_{\Pi} \cos \varphi / 2$, может быть приравнен к расходу втекания $v_{\Pi} \sin \varphi$, $l h_0$.

$$h_x^2 = 2 \operatorname{tg} \varphi l h_0 / m. \quad (81)$$

При размещении всего втекающего расхода над откосом $h_x = p + h_0$. В этом случае отраженные струи только приблизятся ко дну канала, точнее к линии подошвы откоса. Это сечение, поскольку $l \approx x \sin \varphi$, имеет координату

$$x_0 = \frac{(p + h_0)^2}{2h_0} \cdot \frac{m}{\operatorname{tg} \varphi \sin \varphi}, \quad (82)$$

откуда видно, что при $m = 0$ и $x_0 = 0$ и створ выхода отраженных струй на поверхность дна можно ожидать в самом начале СФкармана.

4.3.4. Работа СПковшей в половодья

В работе СПковшей в половодья, т. е. при уровнях в реке, затапливающих гребень отражателя, возникают два вопроса:

1) изменяется ли структурный механизм течений в СПковше при данном режиме по сравнению с тем, который формировался в период паводков;

2) как влияет перетекание воды через гребень отражателя на работу водоприемника.

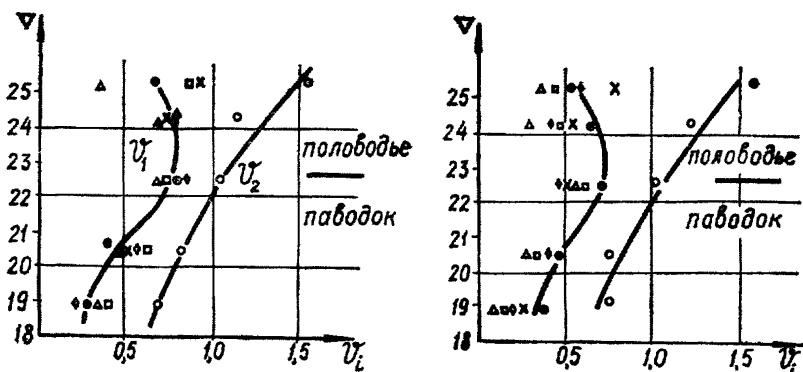
Исследования на модели СПковша на р. Оке показали [28], что в периоды половодья структура течения в СПковше сохраняется такой же, как и в периоды паводков. Величины же

скоростей в ковше могут даже несколько увеличиваться (рис. 41).

При перетекании воды через отражатель работа водоприемника зависит от местных условий и особенностей компоновки береговых сооружений. Обычно необходимы конструктивные меры, которые могут препятствовать перемещению наносов к водоприемнику по береговому откосу. Некоторые из таких мероприятий приведены в примерах СПковшей.

а) без уступа

б) с уступом



Точка	●	○	△	□	◇	×
Вектор скорости	v_1	v_2	v_3	v_4	v_5	v_6
Назван. скорости	Средн.			донные		

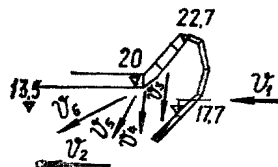


Рис. 41. Изменение донных скоростей в ковше в периоды паводков и начала половодья при двух типах стенки ВО: а — без уступа; б — с уступом

ЛИТЕРАТУРА

1. Образовский А. С. Водоприемный ковш с самопромывающимся входом. ВНИИ ВОДГЕО, М., 1948, с. 84.
2. Образовский А. С. Исследования работы верхней заливаемой дамбы ковшевого водоприемника. — В сб.: Гидравлические исследования инженерных сооружений. М., Стройиздат, 1949, с. 42.
3. Авт. свид. 215803 (СССР). Водозабор ковшевого типа/ А. С. Образовский. — Б. И., 1968, № 13,

4. Авт. свид. 459559 (СССР). Водоприемный самопромывающийся ковш/ А. С. Образовский. — Б. И., 1975, № 5.

5. С Н и П 2.04.02-84. Водоснабжение. Наружные сети и сооружения, М., Стройиздат, 1984.

6. Образовский А. С. Гидравлика водоприемных ковшей. М., Госстройиздат, 1962, с. 194.

7. Временные указания по проектированию водоприемных ковшей (проект). ВНИИ ВОДГЕО, М., 1958, с. 69.

8. Образовский А. С., Ереснов Н. В., Ереснов В. И., Казанский М. А. Водозаборные сооружения для водоснабжения из поверхностных источников. М., Стройиздат, 1976, с. 368.

9. Войно-Сидорович Г. Б. Примеры компоновки самопромывающихся ковшей у затопленных и береговых водоприемников. — В сб.: Научные исследования в области инженерной гидравлики и гидрологии. Труды института ВОДГЕО, М., 1977, вып. 69, с. 13.

10. Знаменская Н. С. Использование закономерностей грядового движения наносов при расчете русловых деформаций. — В сб.: Исследования русловых процессов. Л., Гидрометеиздат/ ГГИ, 1965, вып. 120.

11. Образовский А. С. Гидравлика рыбозащиты на водоприемниках систем водоснабжения. — В сб.: Проктир. водоснабжен. и канализации. Научно-технич. реферативн. сб., М., 1979, вып. № 6, с. 1.

12. Дanelи Н. Ф. Обтекание преград как основа устройства водозаборных и руслорегулирующих сооружений. — Труды Всесоюзн. научн.-техн. совещания по водозаборным сооружениям и русловым процессам. ВАСХНИЛ/ ГрузНИИГвМ, Тбилиси, 1961, с. 199.

13. Потапов М. В. Винтовое движение жидкости в прямом открытом канале прямоугольного сечения. М., ГИСХЛ, 1951, т. I, с. 351.

14. Образовский А. С. Гидравлический режим водоприемных ковшей. Ч. I, II. — Информационные материалы. Институт ВОДГЕО, М., 1958, № 2.

15. Образовский А. С., Войно-Сидорович Г. Б. Исследование берегового и островного затопляемых самопромывающихся водоприемных ковшей. Труды гидравлич. лаб., М., Стройиздат, 1963, сб. 10.

16. Образовский А. С., Войно-Сидорович Г. Б. Водоприемные ковши, работающие как регуляционные сооружения. Труды гидравлич. лаб., М., Стройиздат, 1969, сб. 12.

17. Войно-Сидорович Г. Б. Некоторые результаты исследований водоприемного ковша на р. Томи. Труды гидравлич. лаб., М., Стройиздат, 1962, сб. 8.

18. Войнович А. П. Лабораторные гидравлические исследования водозабора на р. Томи. Труды коорд. совещ. М.—Л., Энергия, 1964, вып. XI.

19. Войно-Сидорович Г. Б. Водоприемный ковш, устраиваемый в н. б. ГЭС. Труды коорд. совещ. по гидротехнике, Л., Энергия, 1968, вып. 39.

20. Войно-Сидорович Г. Б., Остриков В. В. Гидравлические исследования водоподводящего руслового канала водозабора ТЭЦ в г. Чайковском. Труды института ВОДГЕО, М., 1976, вып. 60.

21. Образовский А. С. О компоновке водоприемных ковшей усовершенствованных типов. — В сб.: Проектир. водоснабжен. и канализации. Серия 2. М., Союзводоканалпроект Госстроя СССР, 1967.

22. Абдуллаев Д. Ш., Войно-Сидорович Г. Б. Гидравлика самопромыва в ковшах с отражателями, установленными между затопляемыми дамбами. — В сб.: Научные исследования в области гидравлики и гидрологии. Труды института ВОДГЕО, М., 1979.

23. Образовский А. С. О некоторых деформациях русла у водозаборов, обусловленных особенностями зимнего режима. — В сб.: Водозаборные и водопропускные сооружения. Труды института ВОДГЕО, М., 1981.

24. Войно-Сидорович Г. Б. Гидравлические исследования переустраиваемого водозабора на р. Неман. Сб. аннотаций НИР, выполненных за 1968 г., Л., Энергия, 1969.

25. Войно-Сидорович Г. Б. Гидравлические исследования нижнего водозабора на р. Днепре для Могилевского завода искусственного волокна. Сб. аннотаций НИР по гидротехнике, выполненных в 1967 г., Л., Энергия, 1968.

26. Авт. свид. 222986 (СССР). Водоприемник для забора воды из водоема/ А. С. Образовский. — БИ., 1968, № 23.

27. Войно-Сидорович Г. Б. Схема рыбозащиты у отверстий водоприемника, размещенного в самопромывающемся ковше. — В сб.: Проектир. водоснабжен. и канализации. Научно-технич. реферативн. сб., М., 1979, вып. 6, серия 20.

28. Войно-Сидорович Г. Б. Работа верхней ограждающей стенки самопромывающегося ковша. — В сб.: Проектир. водоснабжен. и канализации. Научно-технич. реферативн. сб., М., 1979, вып. 6, серия 20.

29. Войно-Сидорович Г. Б., Образовский А. С. Исследования самопромывающегося ковша малой производительности у высокого вогнутого берега реки. — В сб.: Водозаборные и водопропускные сооружения. Труды института ВОДГЕО, М., 1981.

30. Образовский А. С. Особенности работы водозабора в верховьях водохранилищ. — В сб.: Водозаборные сооружения. Труды института ВОДГЕО, М., 1983.

31. Образовский А. С., Войно-Сидорович Г. Б. Самопромывающийся ковш у затопленного водоприемника с двухсторонним отбором воды. — В сб.: Научные исследования в области гидравлики и гидрологии. Труды института ВОДГЕО, М., 1978, вып. 73, с. 3.

32. Александров В. Л. Техническая гидромеханика. М., Гостехиздат, 1946.

33. Ляпин А. Н. Неплавно-изменяющиеся течения, их приближенный расчет и связь с русловыми деформациями. Автореф. докт. дис. М., ВНИИ ВОДГЕО, 1969, с. 19.

34. Ляпин А. Н. Неплавно-изменяющиеся русловые течения и образуемые ими морфологические формы. — В сб.: Труды коорд. совещ. по гидротехнике. Л., Энергия, 1968, № 39, с. 392.

35. Милович А. Я. Теория динамического взаимодействия тел и жидкости. М., ГЭИ, 1940, с. 156.

36. Красноперов Е. В. Экспериментальная динамика. М., 1935.

37. Михалев М. А. Гидравлический расчет потоков с водоворотом. Л., Энергия, 1971, с. 162.

38. Абалянец С. Х. Устойчивые и переходные режимы в искусственных руслах. Л., Гидрометеоздат, 1981.



О Г Л А В Л Е Н И Е

Стр.

Введение	3
Основные сокращения и обозначения	6
РАЗДЕЛ 1. РЕКОМЕНДАЦИИ ПО УСТРОЙСТВУ СПКОВШЕЙ	7
1. Общие технические условия на устройство СПКовшей	7
1.1. Основные положения	7
1.2. Особенности работ, возникающие при включении в состав водозабора СПКовша	7
1.3. Классификация конструктивно-компоновочных схем СПКовшей	8
1.4. Характерные гидравлические режимы работы СПКовшей	11
1.5. Особенности защиты водоприемников, размещенных в СПКовшах, от наносов, шугольда и сора	13
1.6. Способы рыбозащиты при водоотборе из СПКовша	17
2. Рекомендации по проектированию СПКовшей с вертикальными стенками	19
2.1. Выбор конструктивной и компоновочной схем СПКовша	19
2.2. Выбор варианта компоновки сооружений в плане	23
2.3. Особенности конструктивных форм и компоновки СПКовша	25
3. Гидравлические расчеты СПКовша для периода межени	27
3.1. Основные задачи и особенности расчета. Исходные данные	27
3.2. Расчет обтекающего СПКовш потока	28
3.3. Расчет контура обхода СПКовша донными наносами	33
3.4. Расчеты области водоворота при малых водоотборах из его акватории	33
3.5. Особые формы структуры течений водоворота	34
4. Гидравлические расчеты СПКовша для периода паводков	35
4.1. Расчет обтекания СПКовша в паводок	35
4.2. Расчет перетекания в СФкарман через стенку верхового ограждения и течений в нем	40
4.3. Расчеты скоростей течения в СФкармане и в ковше углубления вдоль водоприемника	42

РАЗДЕЛ 2. ПРИЛОЖЕНИЯ. МАТЕРИАЛЫ ДЛЯ ПРОЕКТИРОВАНИЯ СПКОВШЕЙ	46
Предварительные замечания	46
1. СПковши, разработанные для условий рек Кузбасса	47
1.1. Первые решения военных и послевоенных лет	47
1.2. Решения, найденные для реконструкции действующих водоприемных ковшей традиционных типов	51
1.3. Самопромывающийся вход ковша у пойменного берега ниже Новокузнецка	55
2. СПковши, разработанные для условий рек средней полосы территории Советского Союза	58
2.1. СПковши, огражденные одной верховой шпорой выдвинутой в русло реки	58
2.2. СПковши, огражденные двумя дамбами, выдвинутыми в русло с бычком-отражателем между ними	63
2.3. СПковши, вынесенные из русла с откосными отражателями	68
2.4. СПковши, размещенные в местном уширении русла судоходной реки, с косыми вертикальным отражателем и каналом на береговом откосе	70
2.5. СПковши, огражденные вертикальными стенками	72
2.6. СПковши с индивидуальными конструктивными схемами	73
2.7. Краткие выводы	76
3. Примеры решений СПковша последних лет	78
3.1. На одной из рек Белоруссии (1982 г.)	78
3.2. На р. Амуре у г. Хабаровска (1979 г.)	81
3.3. На р. Волге у г. Калинин (1980 г.)	81
3.4. На р. Оке у г. Калуги (1978 г.)	85
3.5. На р. Оке у г. Рязани (1977 г.)	86
4. Принятые основные положения гидравлики СПковшей	88
4.1. Усовершенствованная схема струеформирующих сооружений СПковша	88
4.2. Основы приближенных гидравлических расчетов СПковшей для периода межени	100
4.3. Основы приближенных гидравлических расчетов СПковша в паводки	107
Литература	116



Рекомендации
по проектированию самопромывающихся ковшей
у затопленных водоприемников

Редактор Е. М. Бирюкова

Корректоры — Л. С. Иванова, А. Е. Сивова

Технический редактор Т. Е. Власова

ВНИИ ВОДГЕО, Москва, 119826, Комсомольский просп., 42

Цена 1 руб.

Сдано в набор 14/VIII 1984 г. Подп. в печать 21/I-85 г. Л-54032. Тир. 500 экз.
Формат 60×84¹/₁₆. Бумага тип. № 1. Печ. л. 7,6. Уч.-изд. л. 7,4. Зак. 484.

Тип. ВНИИ ВОДГЕО, г. Железнодорожный, 2, Гидрогородок, 15.