
МЕЖГОСУДАРСТВЕННЫЙ СОВЕТ ПО СТАНДАРТИЗАЦИИ, МЕТРОЛОГИИ И СЕРТИФИКАЦИИ
(МГС)

INTERSTATE COUNCIL FOR STANDARDIZATION, METROLOGY AND CERTIFICATION
(ISC)

МЕЖГОСУДАРСТВЕННЫЙ
СТАНДАРТ

ГОСТ
11532—
2014

ГАЙКИ ДЛЯ БОЛТОВ РЕЛЬСОВЫХ СТЫКОВ

Технические условия

Издание официальное



Москва
Стандартинформ
2019

Предисловие

Цели, основные принципы и общие правила проведения работ по межгосударственной стандартизации установлены ГОСТ 1.0 «Межгосударственная система стандартизации. Основные положения» и ГОСТ 1.2 «Межгосударственная система стандартизации. Стандарты межгосударственные, правила и рекомендации по межгосударственной стандартизации. Правила разработки, принятия, обновления и отмены»

Сведения о стандарте

1 РАЗРАБОТАН Федеральным государственным бюджетным образовательным учреждением высшего профессионального образования «Петербургский государственный университет путей сообщения Императора Александра I» (ФГБОУ ВПО «ПГУПС»)

2 ВНЕСЕН Межгосударственным техническим комитетом по стандартизации МТК 524 «Железнодорожный транспорт»

3 ПРИНЯТ Межгосударственным советом по стандартизации, метрологии и сертификации (протокол от 5 декабря 2014 г. № 46)

За принятие проголосовали:

Краткое наименование страны по МК (ИСО 3166) 004—97	Код страны по МК (ИСО 3166) 004—97	Сокращенное наименование национального органа по стандартизации
Азербайджан	AZ	Азстандарт
Армения	AM	Минэкономики Республики Армения
Беларусь	BY	Госстандарт Республики Беларусь
Казахстан	KZ	Госстандарт Республики Казахстан
Киргизия	KG	Кыргызстандарт
Молдова	MD	Молдова-Стандарт
Россия	RU	Росстандарт
Таджикистан	TJ	Таджикстандарт
Туркмения	TM	Главгосслужба «Туркменстандартлары»
Узбекистан	UZ	Узстандарт
Украина	UA	Минэкономразвития Украины

4 Приказом Федерального агентства по техническому регулированию и метрологии от 17 февраля 2015 г. № 85-ст межгосударственный стандарт ГОСТ 11532—2014 введен в действие в качестве национального стандарта Российской Федерации с 1 июля 2015 г.

5 ВЗАМЕН ГОСТ 11532—93

6 ПЕРЕИЗДАНИЕ. Сентябрь 2019 г.

Информация о введении в действие (прекращении действия) настоящего стандарта и изменений к нему на территории указанных выше государств публикуется в указателях национальных стандартов, издаваемых в этих государствах, а также в сети Интернет на сайтах соответствующих национальных органов по стандартизации.

В случае пересмотра, изменения или отмены настоящего стандарта соответствующая информация будет опубликована на официальном интернет-сайте Межгосударственного совета по стандартизации, метрологии и сертификации в каталоге «Межгосударственные стандарты»

© Стандартиформ, оформление, 2015, 2019



В Российской Федерации настоящий стандарт не может быть полностью или частично воспроизведен, тиражирован и распространен в качестве официального издания без разрешения Федерального агентства по техническому регулированию и метрологии

ГАЙКИ ДЛЯ БОЛТОВ РЕЛЬСОВЫХ СТЫКОВ

Технические условия

Nuts for rail joints.
Specifications

Дата введения — 2015—07—01

1 Область применения

Настоящий стандарт распространяется на гайки классов точности В и С по ГОСТ ISO 4759-1 к болтам диаметрами М22, М24 и М27 (далее — гайки), применяемым для скрепления стыков железнодорожных рельсов.

2 Нормативные ссылки

В настоящем стандарте использованы нормативные ссылки на следующие межгосударственные стандарты:

ГОСТ 9.014 Единая система защиты от коррозии и старения. Временная противокоррозионная защита изделий. Общие требования

ГОСТ 15.309—98 Система разработки и постановки продукции на производство. Испытания и приемка выпускаемой продукции. Основные положения

ГОСТ 166 (ИСО 3599—76) Штангенциркули. Технические условия

ГОСТ ISO 898-2 Механические свойства крепежных изделий из углеродистых и легированных сталей. Часть 2. Гайки установленных классов прочности с крупным и мелким шагом резьбы

ГОСТ ISO 3269 Изделия крепежные. Приемочный контроль

ГОСТ ISO 4759-1 Изделия крепежные. Допуски. Часть 1. Болты, винты, шпильки и гайки. Классы точности А, В и С

ГОСТ ISO 6157-2 Изделия крепежные. Дефекты поверхности. Часть 2. Гайки

ГОСТ 15150 Машины, приборы и другие технические изделия. Исполнения для различных климатических районов. Категории, условия эксплуатации, хранения и транспортирования в части воздействия климатических факторов внешней среды

ГОСТ 16093 (ИСО 965-1:1998, ИСО 965-3:1998) Основные нормы взаимозаменяемости. Резьба метрическая. Допуски. Посадки с зазором

ГОСТ 18160 Изделия крепежные. Упаковка. Маркировка. Транспортирование и хранение

ГОСТ 18321—73 Статистический контроль качества. Методы случайного отбора выборок штучной продукции

ГОСТ 24705 (ИСО 724:1993) Основные нормы взаимозаменяемости. Резьба метрическая. Основные размеры

ГОСТ 24997 (ИСО 1502:1996) Калибры для метрической резьбы. Допуски

Примечание — При пользовании настоящим стандартом целесообразно проверить действие ссылочных стандартов и классификаторов на официальном интернет-сайте Межгосударственного совета по стандартизации, метрологии и сертификации (www.easc.by) или по указателям национальных стандартов, издаваемым в государствах, указанных в предисловии, или на официальных сайтах соответствующих национальных органов по стандартизации. Если на документ дана недатированная ссылка, то следует использовать документ, действующий на текущий момент, с учетом всех внесенных в него изменений. Если заменен ссылочный документ, на который дана датированная ссылка, то следует использовать указанную версию этого документа. Если после принятия

настоящего стандарта в ссылочный документ, на который дана датированная ссылка, внесено изменение, затрагивающее положение, на которое дана ссылка, то это положение применяется без учета данного изменения. Если ссылочный документ отменен без замены, то положение, в котором дана ссылка на него, применяется в части, не затрагивающей эту ссылку.

3 Термины и определения

В настоящем стандарте применен следующий термин с соответствующим определением:

владелец инфраструктуры железнодорожного транспорта: Юридическое лицо или индивидуальный предприниматель, имеющие инфраструктуру железнодорожного транспорта общего пользования на праве собственности или ином праве и оказывающие услуги по ее использованию на основании договора.

4 Конструкция и размеры

Конструкция и размеры гаек должны соответствовать указанным на рисунке 1.

Исполнение 1 (класс точности С)

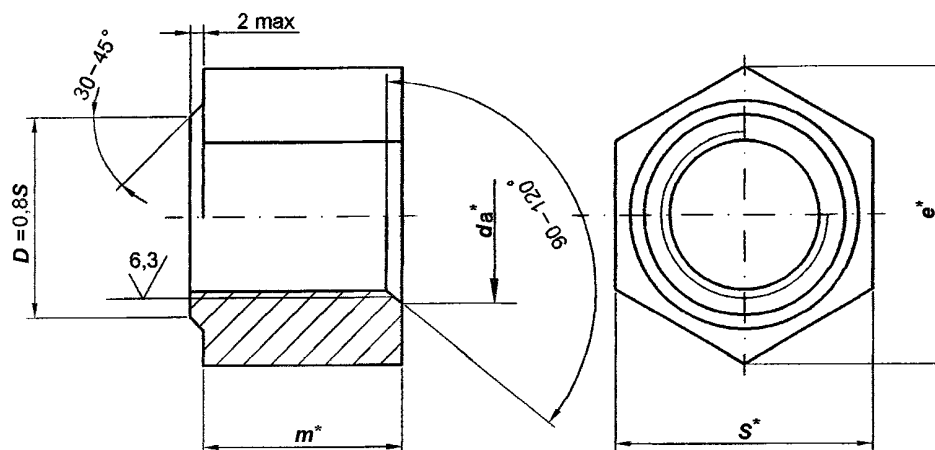
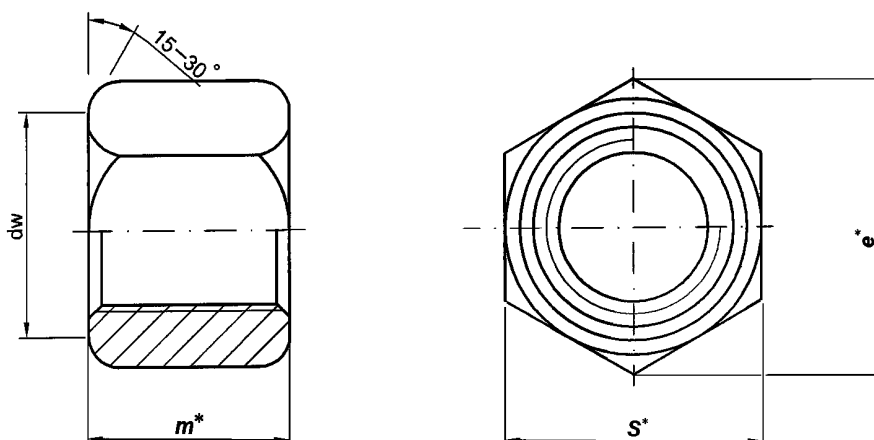


Рисунок 1, лист 1 — Конструкция и размеры гаек

Исполнение 2 (класс точности В)



* Размеры, в том числе подлежащие контролю при подтверждении минимально-необходимых требований безопасности.

Рисунок 1, лист 2

Таблица 1 — Размеры гаек

В миллиметрах

Размеры		Диаметр болта			
		M22	M24	M27	
Шаг резьбы P		2,5	3,0		
S (предельное отклонение минус 1,0)		36		41	
e , менее	для исполнения 1	38,8		44,4	
	для исполнения 2	39,6		45,2	
d_a	не менее	22	24	27	
	не более	23,6	25,9	29,2	
d_w		33,2	33,2	38,0	
m	номинальный	25	27	30	
	предельные отклонения исполнения	для исполнения 1	От -1,3 до +1,3	От -1,5 до +1,5	От -2,0 до +2,0
		для исполнения 2	От -1,25 до +1,25		
Допуск симметричности шестигранника (размера под ключ) относительно оси отверстия в диаметральном выражении, не более		2,0			

Примеры условного обозначения: гайка исполнения 1, класса точности С, диаметром резьбы $d = 24$ мм, с крупным шагом резьбы, с полем допуска 7Н, класса прочности 5:

Гайка СМ24 — 7Н.5 ГОСТ 11532—2014

То же, исполнения 2, класса точности В:

Гайка В2М24 — 7Н.5 ГОСТ 11532—2014

5 Технические требования

5.1 Основные характеристики, требования к материалам

5.1.1 Механические свойства гаек должны соответствовать классу прочности 5 или 8 по ГОСТ ISO 898-2.

5.1.2 Резьба — по ГОСТ 24705. Поле допуска 7Н по ГОСТ 16093, допускается поле допуска 7G.

5.1.3 В гайках исполнения 1 допускается утяжка металла, приводящая к местному уменьшению высоты ребер не более 3 мм.

5.1.4 Допускается изготовление гаек исполнения 2 без фаски под углом 30° на одном из ее торцов, а также с венчиком с одного торца толщиной не более 3 мм.

5.1.5 Допуск отклонений формы и расположения поверхностей — по ГОСТ ISO 4759-1.

5.1.6 Допустимые дефекты поверхности — по ГОСТ ISO 6157-2.

5.1.7 Теоретическая масса гаек приведена в приложении А.

5.2 Маркировка

5.2.1 Маркировку гаек выполняют методом клеймения выпуклой или вдавленной на одной из опорных поверхностей гайки, не соприкасающейся с шайбой.

5.2.2 Маркировка включает в себя:

- обозначение класса прочности (арабские цифры);
- товарный знак или условное обозначение предприятия-изготовителя.

5.3 Упаковка

5.3.1 Маркировка тары и упаковка гаек — по ГОСТ 18160.

5.3.2 Допускается упаковка в тару гаек совместно с болтами одного типоразмера.

6 Правила приемки

6.1 Категории испытаний

6.1.1 Для контроля соответствия гаек требованиям настоящего стандарта проводят испытания:

- приемо-сдаточные;
- типовые.

6.1.2 Приемку гаек проводит служба технического контроля предприятия-изготовителя. Приемку проводят по результатам приемо-сдаточных испытаний.

Приемо-сдаточные испытания проводят по ГОСТ 15.309. Гайки, принятые службой технического контроля предприятия-изготовителя, предъявляют для приемочного контроля представителю заказчика по требованию.

Результаты приемки гаек хранят на предприятии-изготовителе не менее трех лет с момента их изготовления.

6.2 Приемо-сдаточные испытания

6.2.1 Приемо-сдаточные испытания гаек проводят партиями. Правила приемки и размер партии — по ГОСТ ISO 3269 для изделий классов точности В и С.

6.2.2 Отгружаемые партии гаек следует сопровождать паспортом качества, в котором указаны:

- наименование или товарный знак предприятия-изготовителя и его адрес;
- номер партии;
- масса партии;
- диаметр и вид исполнения;
- класс прочности, марка стали;
- вид временной противокоррозионной защиты и срок защиты;
- дата изготовления и результаты приемки.

Допускается внесение в паспорт качества дополнительной информации, не противоречащей требованиям настоящего стандарта.

Паспорт качества должен быть подписан представителями службы технического контроля.

6.2.3 Показатели и порядок проведения приемо-сдаточных испытаний приведены в таблице 2.

Т а б л и ц а 2 — Показатели и порядок проведения приемо-сдаточных испытаний

Контролируемый параметр	Пункт стандарта, содержащий требования, которые проверяют при приемо-сдаточных испытаниях	Метод контроля
1 Внешний вид и размеры	4, 5.1.2—5.1.5	7.1—7.4
2 Качество поверхности	5.1.6	7.5
3 Механические свойства	5.1.1	7.6

6.3 Типовые испытания

6.3.1 Типовые испытания проводят в случае изменения технологического процесса изготовления гаек, а также в случае изменения применяемых материалов.

6.3.2 Порядок проведения типовых испытаний и оценка результатов — по ГОСТ 15.309—98 (приложение А).

7 Методы контроля

7.1 Размер под ключ (см. раздел 4), диаметр описанной окружности (см. раздел 4) и высоту гайки (см. раздел 4, 5.1.3, 5.1.4) контролируют в средней части гайки с применением штангенциркуля типа ШЦ-II по ГОСТ 166.

7.2 Смещение оси отверстия гайки относительно оси симметрии (см. 5.1.5) определяют как разницу измерений в местах минимальной и максимальной ширины стенок гайки штангенциркулем типа ШЦ-II по ГОСТ 166.

7.3 Отклонение от перпендикулярности опорных поверхностей гайки относительно оси резьбы (см. 5.1.5) проверяют щупом, измеряя просвет между каждой опорной поверхностью гайки и торцом

контрольного кольца, навинченных на резьбовую оправку до соприкосновения между собой. Точность резьбы контрольного кольца и оправки должна соответствовать точности резьбы проверяемой гайки.

Отклонение от перпендикулярности граней шестигранника гайки относительно опорной поверхности (см. 5.1.5) проверяют угловым шаблоном.

7.4 Размер резьбы (см. 5.1.2) — предельными калибрами по ГОСТ 24997.

7.5 Контроль дефектов поверхности (см. 5.1.6) — по ГОСТ ISO 6157-2.

7.6 Контроль механических свойств гаек (см. 5.1.1) — по ГОСТ ISO 898-2.

7.7 Контроль нанесенной маркировки (см. 5.2) производят визуально без применения увеличительных приборов.

7.8 Для целей обязательного подтверждения соответствия от партии, прошедшей приемо-сдаточные испытания, комплектуют методом отбора «вслепую» по ГОСТ 18321—73 (подраздел 3.4) выборку размером в соответствии с ГОСТ ISO 3269 для изделий классов точности В и С.

8 Транспортирование и хранение

8.1 Транспортирование гаек без упаковки на железнодорожных платформах не допускается.

8.2 Гайки при хранении подвергаются консервации по ГОСТ 9.014 на срок, обеспечивающий защиту от коррозии не менее одного года.

8.3 Условия хранения гаек — 6 по ГОСТ 15150.

9 Гарантии изготовителя

Гарантийный срок эксплуатации не менее 100 млн тонн брутто пропущенного груза, но не более трех лет со дня укладки в путь.

Приложение А
(справочное)

Таблица А.1 — Теоретическая масса 1000 гаек

Масса в килограммах

Размер гайки	Масса гаек	
	Исполнение 1	Исполнение 2
M22	154	152
M24	155	153
M27	222	220
Примечания 1 Масса гаек определена исходя из номинальных размеров и плотности стали 7850 кг/м ³ . 2 В случае, когда возможно применение гаек как исполнения 1, так и исполнения 2, в конструкторской документации следует указывать массу гаек исполнения 2.		

УДК 621.882.6:006.354

МКС 45.080

Ключевые слова: гайка, конструкция, размер гайки

Редактор *Е.И. Мосур*
 Технические редакторы *В.Н. Прусакова, И.Е. Черепкова*
 Корректор *Е.М. Поляченко*
 Компьютерная верстка *Г.В. Струковой*

Сдано в набор 09.09.2019. Подписано в печать 24.09.2019. Формат 60 × 84¹/₈. Гарнитура Ариал.
 Усл. печ. л. 0,93. Уч.-изд. л. 0,60.

Подготовлено на основе электронной версии, предоставленной разработчиком стандарта

ИД «Юриспруденция», 115419, Москва, ул. Орджоникидзе, 11.
www.jurisizdat.ru y-book@mail.ru

Создано в единичном исполнении во ФГУП «СТАНДАРТИНФОРМ»
 для комплектования Федерального информационного фонда стандартов,
 117418 Москва, Нахимовский пр-т, д. 31, к. 2.
www.gostinfo.ru info@gostinfo.ru

Изменение № 1 ГОСТ 11532—2014 Гайки для болтов рельсовых стыков. Технические условия

Принято Межгосударственным советом по стандартизации, метрологии и сертификации (протокол № 130-П от 29.05.2020)

Зарегистрировано Бюро по стандартам МГС № 15111

За принятие изменения проголосовали национальные органы по стандартизации следующих государств: AM, BY, KZ, KG, RU, TJ, UZ, UA [коды альфа-2 по МК (ИСО 3166) 004]

Дату введения в действие настоящего изменения устанавливают указанные национальные органы по стандартизации*

Раздел 3 изложить в новой редакции (кроме наименования):

«В настоящем стандарте применены следующие термины с соответствующими определениями:

3.1 **владелец инфраструктуры железнодорожного транспорта:** Юридическое лицо или индивидуальный предприниматель, имеющие инфраструктуру железнодорожного транспорта общего пользования на праве собственности или ином праве и оказывающие услуги по ее использованию на основании договора.

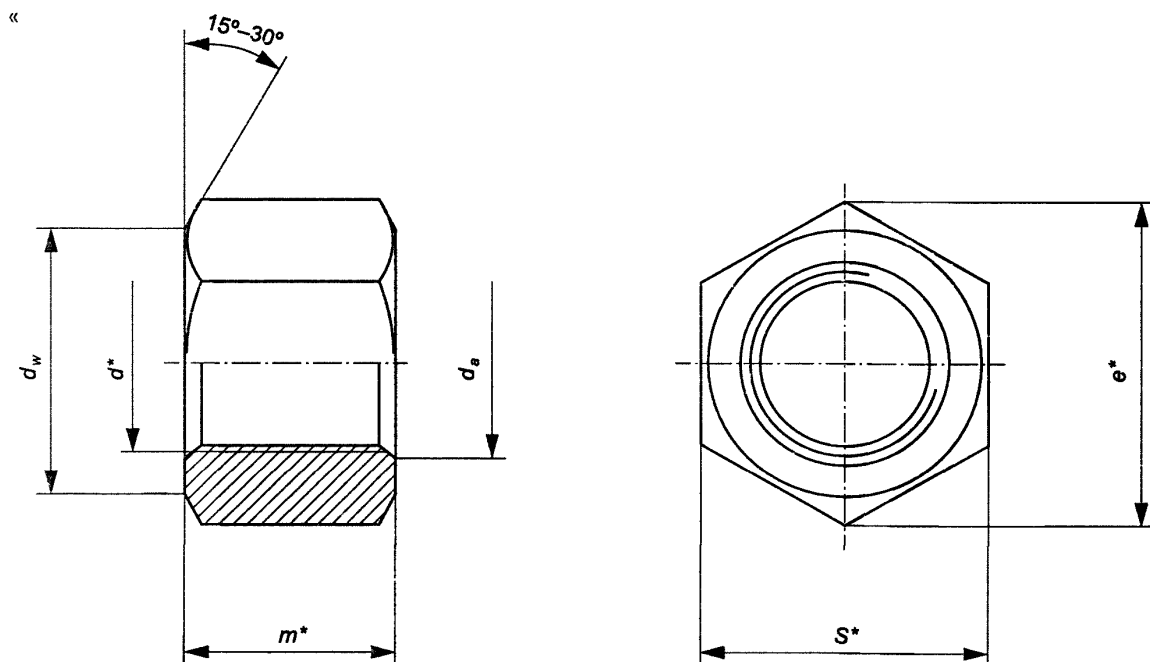
3.2

заказчик: Предприятие (организация, объединение или другой субъект хозяйственной деятельности), по заявке или контракту с которым производится создание и (или) поставка продукции (в том числе научно-технической).
[ГОСТ 15.101—98, пункт 3.5]

».

Раздел 4. Рисунок 1, лист 1. Заменить обозначения: «30—45°» на «30° — 45°»; «90—120°» на «90° — 120°»; рисунок 1, лист 2 изложить в новой редакции:

Исполнение 2 (класс точности В)



* Размеры, в том числе подлежащие контролю при подтверждении минимально необходимых требований безопасности»;

* Дата введения в действие на территории Российской Федерации — 2020—09—01.

таблица 1. Заменить наименование графы: «Диаметр болта» на «Номинальный диаметр резьбы гайки d »;

графа «Размеры». Строка « d_a , не более». Для диаметра М22 заменить значение: «23,6» на «23,8»; заменить обозначение: « d_w » на « d_w , не менее».

Примеры условного обозначения изложить в новой редакции:

«Примеры условных обозначений:

Гайка исполнения 1, класса точности С, диаметром резьбы $d = 24$ мм, с крупным шагом резьбы, с полем допуска 7Н, класса прочности 5:

Гайка SM24 — 7Н.5 ГОСТ 11532—2014

То же, исполнения 2, класса точности В:

Гайка В2М24—7Н.5 ГОСТ 11532—2014».

Пункт 5.1.4 изложить в новой редакции:

«5.1.4 Допускается изготовление гаек исполнения 2 без фаски под углом 30° на одном из ее торцов, а также с выступом на опорной поверхности с одного торца высотой не более 3 мм».

Подраздел 5.2. изложить в новой редакции:

«5.2 Маркировка

5.2.1 На одну из опорных поверхностей гайки должна быть нанесена маркировка в соответствии с требованиями ГОСТ ISO 898-2, как для гаек типа 1.

5.2.2 Маркировка включает в себя:

- обозначение класса прочности;
- товарный знак или условное обозначение предприятия-изготовителя и год изготовления (две последние арабские цифры)».

Пункт 5.3.1 дополнить абзацем:

«Допускается упаковка гаек в специализированные мягкие контейнеры из полипропиленовой ткани».

Подраздел 6.1 дополнить пунктом 6.1.3:

«6.1.3 В целях подтверждения соответствия испытания гаек по разделу 4, 5.1.2—5.1.5 (конструкция и размеры), 5.1.6 (качество поверхности), 5.1.1 (механические свойства) проводят на не менее чем пяти образцах гаек, отобранных методом «вслепую» согласно ГОСТ 18321—73 (подраздел 3.4) из партии, принятой ОТК».

Пункт 6.2.2. Шестое и седьмое перечисления изложить в новой редакции:

«- наличие и вид противокоррозионной защиты (исключая временную консервацию для хранения и транспортировки по ГОСТ 15150)»;

«- дата отгрузки и результаты механических испытаний».

Пункт 6.2.3. Таблица 2. Графа «Контролируемый параметр». Заменить слова: «1 Внешний вид и размеры» на «1 Конструкция и размеры».

Пункты 7.1 и 7.2 изложить в новой редакции:

«7.1 Размер под ключ (см. раздел 4), диаметр описанной окружности (см. раздел 4) и высоту гайки (см. раздел 4, 5.1.3, 5.1.4) контролируют в средней части гайки с применением штангенциркуля типа ШЦ-I, ШЦ-II, ШЦ-І по ГОСТ 166 или другими средствами измерений, обеспечивающими требуемую точность измерения».

7.2 Отклонение от симметричности шестигранника относительно оси отверстия (см. 5.1.5) определяют как разницу измерений толщины двух противоположных стенок гайки штангенциркулем типа ШЦ-I, ШЦ-II, ШЦ-І по ГОСТ 166 или другими средствами измерений, обеспечивающими требуемую точность измерения. Замеры производятся на каждой из трех пар противоположных стенок, и за отклонение принимается максимальное значение».

Пункт 7.3. Второй абзац после слов «проверяют угловым шаблоном» дополнить словами: «, угольником со щупом или другим средством контроля, обеспечивающим необходимую точность измерения».

Пункт 7.4 изложить в новой редакции:

«7.4 Размер резьбы (см. 5.1.2) проверяют предельными калибрами по ГОСТ 24997 или другой нормативной или конструкторской документации, утвержденной в установленном порядке».

Пункт 7.8 — исключить.

Пункт 8.1. Исключить слова: «на железнодорожных платформах».

(Продолжение Изменения № 1 к ГОСТ 11532—2014)

Пункт 8.2 изложить в новой редакции:

«8.2 Гайки по требованию владельца инфраструктуры/заказчика перед упаковыванием подвергаются консервации по ГОСТ 9.014 на срок, обеспечивающий защиту от коррозии не менее одного года».

Раздел 9. Заменить значение: «100 млн» на «300 млн»;

заменить слова: «трех лет» на «10 лет».

(ИУС № 9 2020 г.)