

ТИПОВОЙ ПРОЕКТ
901-6-73.85

ГРАДИРНЯ ОТКРЫТОГО ТИПА С КАПЕЛЬНЫМ ОРОСИТЕЛЕМ
ПЛОЩАДЬЮ 4 м²

АЛЬБОМ III

СТРОИТЕЛЬНЫЕ УЗЛЫ

ЦЕНТРАЛЬНЫЙ ИНСТИТУТ ТИПОВОГО ПРОЕКТИРОВАНИЯ
ГОСТРОЯ СССР

Москва, А-441, Садовая ул., 21

Связь в чертеж $\overline{11}$ 190 6 г.
Лист № 3894 Тираж 475 экз.

ТИПОВОЙ ПРОЕКТ
901-6- 73.85

ГРАДИРНЯ ОТКРЫТОГО ТИПА С КАПЕЛЬНЫМ ОРОСИТЕЛЕМ
ПЛОЩАДЬЮ 4 м²

АЛЬБОМ III

СОСТАВ ПРОЕКТА:

- АЛЬБОМ I ПОЯСНИТЕЛЬНАЯ ЗАПИСКА.
ПОКАЗАТЕЛИ ИЗМЕНЕНИЯ СМЕТНОЙ СТОИМОСТИ
СТРОИТЕЛЬНО-МОНТАЖНЫХ РАБОТ
- АЛЬБОМ II ТЕХНОЛОГИЧЕСКИЕ И АРХИТЕКТУРНО - СТРОИТЕЛЬНЫЕ ЧЕРТЕЖИ.
СПЕЦИФИКАЦИЯ ОБОРУДОВАНИЯ
- АЛЬБОМ III СТРОИТЕЛЬНЫЕ УЗЛЫ
- АЛЬБОМ IV СТРОИТЕЛЬНЫЕ ИЗДЕЛИЯ
- АЛЬБОМ V ВЕДОМОСТИ ПОТРЕБНОСТИ В МАТЕРИАЛАХ
- АЛЬБОМ VI СМЕТЫ

РАЗРАБОТАН

ПРОЕКТНЫМ ИНСТИТУТОМ
СОЮЗВОДОКАНАЛПРОЕКТ

ГЛАВНЫЙ ИНЖЕНЕР ИНСТИТУТА
ГЛАВНЫЙ ИНЖЕНЕР ПРОЕКТА

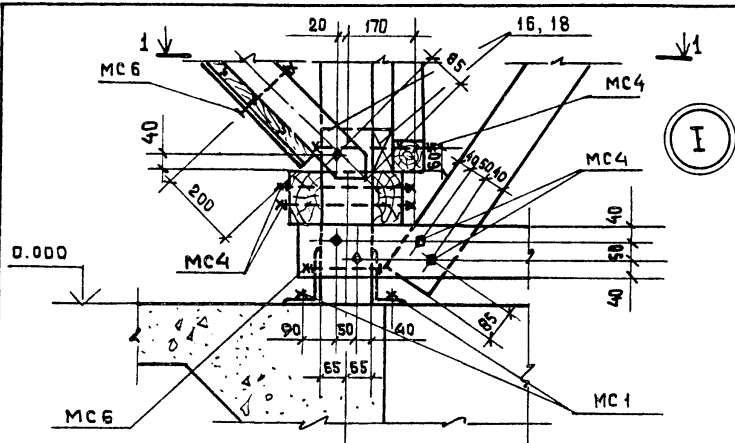
А.Н. Михайлов
А.Н. МИХАИЛОВ
С.П. Стулова
Л.П. СТУЛОВА

УТВЕРЖДЕН ГОССТРОЕМ СССР
ПРОТОКОЛ № 4390Т 27.09.85
ВВЕДЕН В ДЕЙСТВИЕ
8/0 СОЮЗВОДОКАНАЛНИИПРОЕКТ
ПРИКАЗ № 254 ОТ 03.10.85

					Прибавок	
УТВ. №						

СОДЕРЖАНИЕ АЛЬБОМА

ОБОЗНАЧЕНИЕ	НАИМЕНОВАНИЕ	СТР.	ПРИМЕЧАНИЕ
	СОДЕРЖАНИЕ АЛЬБОМА	2	
ТП 901-6-73.85 КДУ	УЗЛЫ I, IA	3	
	УЗЛЫ II, И	4	
	УЗЛЫ III, Y	5	
	УЗЛЫ VI, VII, VIII	6	
	УЗЛЫ IX, X	7	
	УЗЛЫ XI, XII	8	
	УЗЛЫ XIII, XIV	9	
	УЗЛЫ XV, XVI, XVII, XVIII	10	
	УЗЕЛ XIX	11	
	УЗЛЫ XX, XXI, XXII	12	
	УЗЛЫ XXIII, XXIV, XXV, XXVI	13	
	УЗЕЛ XXVII	14	
	УЗЛЫ XXVIII, XXIX	15	
	УЗЛЫ XXX, XXXI	16	

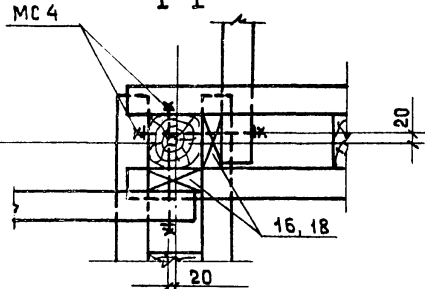


I

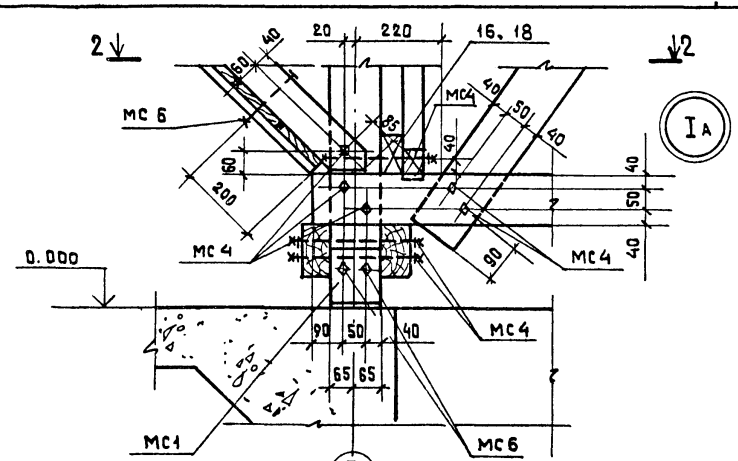
1

1-1

Б



1

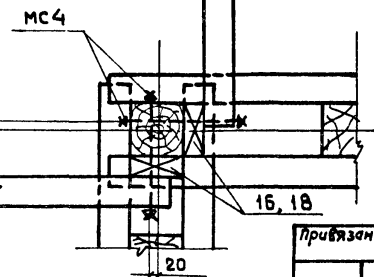


IA

Б

2-2

Цифровая ось

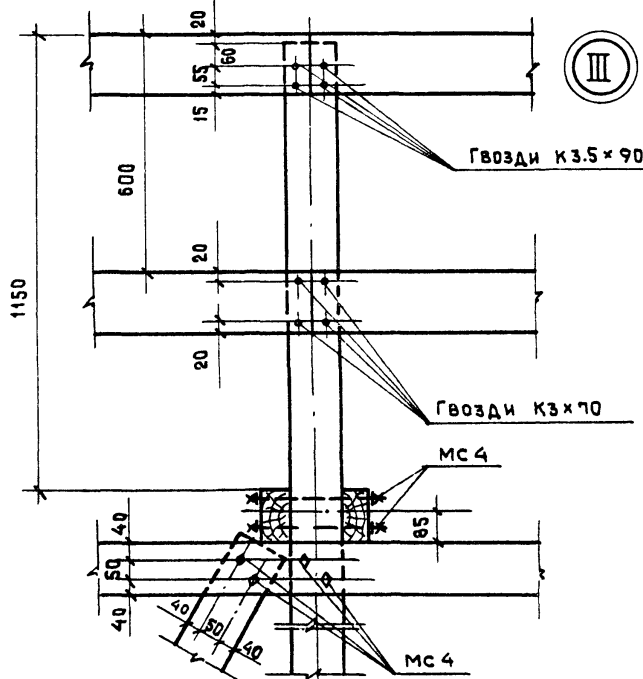
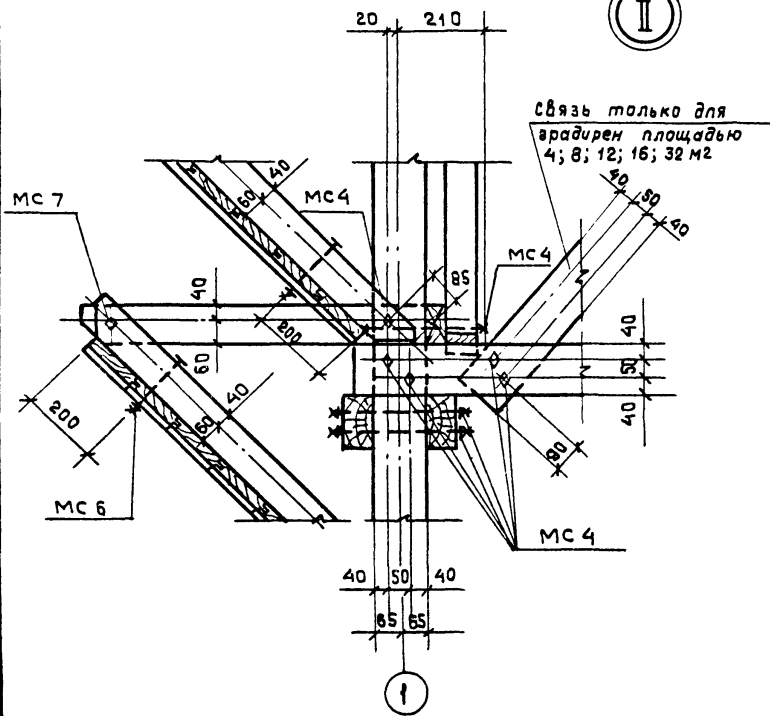


Б

Привязан		
Изм. №		

ТП 904-6-7385			-КДУ		
Узлы I, IA			Стадия	Масса	Масштаб
			Р	-	1:10
			Лист	Листов	
			СОЮЗВОДОКАНАЛПРОЕКТ		

Нач. отд.	Алтышуллер	
Н. контр.	Козловичер	
Гл. спец.	Козловичер	
Гл. инж.	Бердичевская	
Рук. бриг.	Миремская	
Инженер	Бабышева	
Инженер	Лазарева	



Цифровая ось

Привязан

числ. №

Нач. отд.	Альтшуллер								
Н.контр.	Козловичер								
Гл. спец.	Козловичер								
Гл. инж. пр.	Бердичевская								
Рук. бриг.	Иренинская								
Инжен.	Бабушьева								
Инжен.	Лазарева								

ТП 901-6-7385

- КДУ

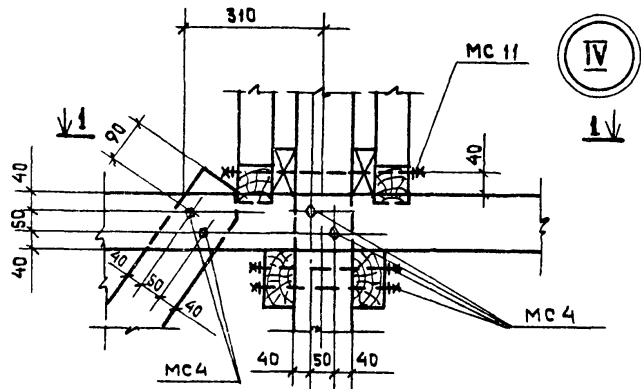
Узлы II, III

Стадия Масса Масштаб

р - 1:10

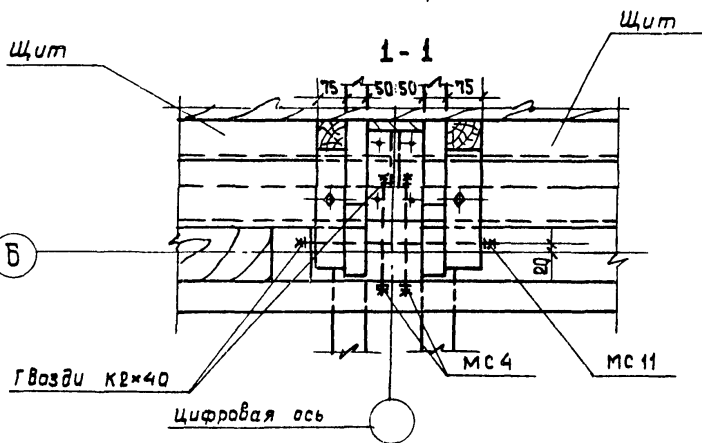
Лист Листов

СНТЗВОДИКАРАПРОЕКТ



IV

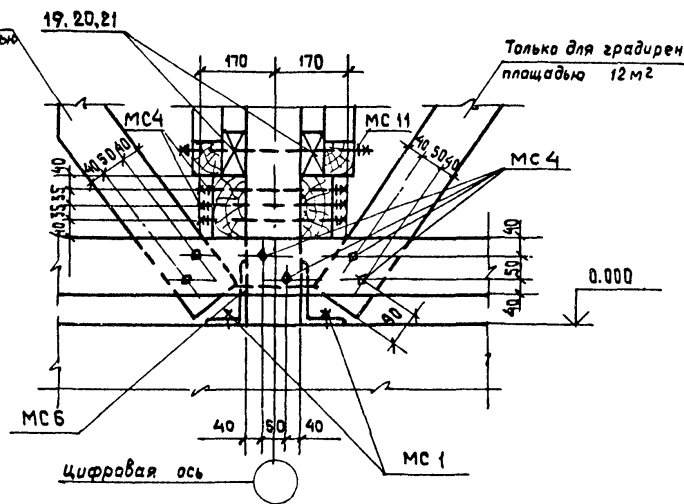
1-1



Б

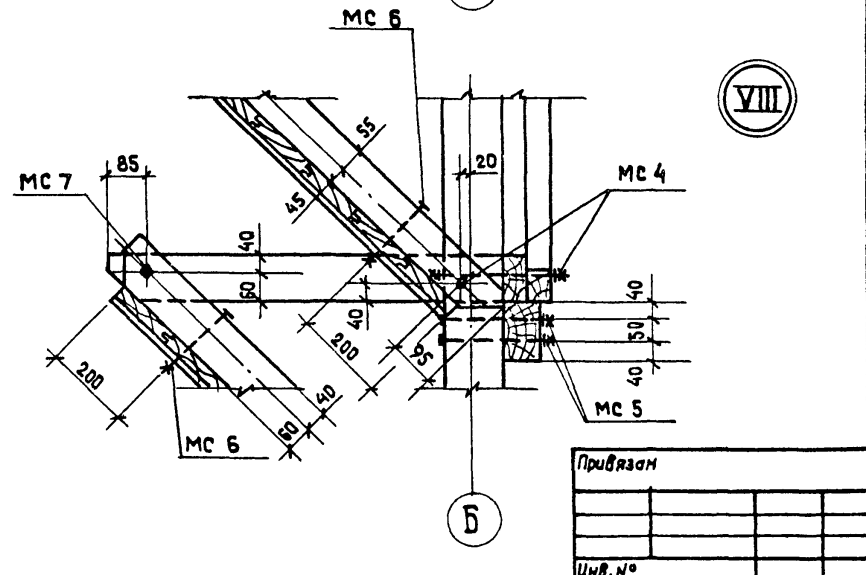
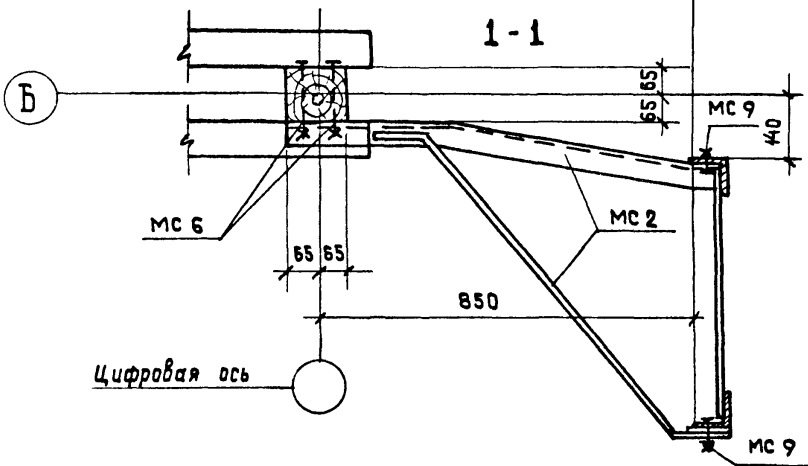
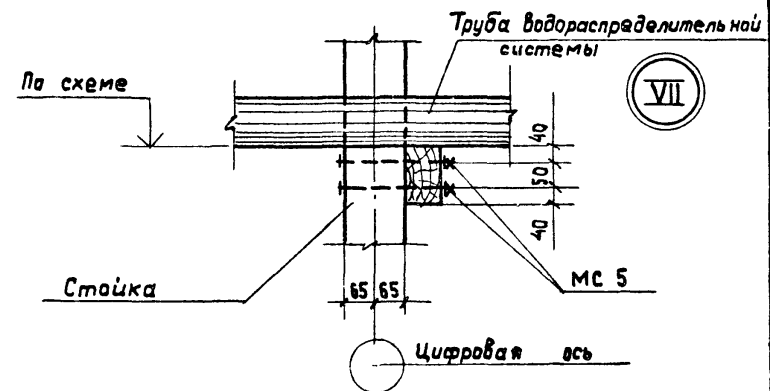
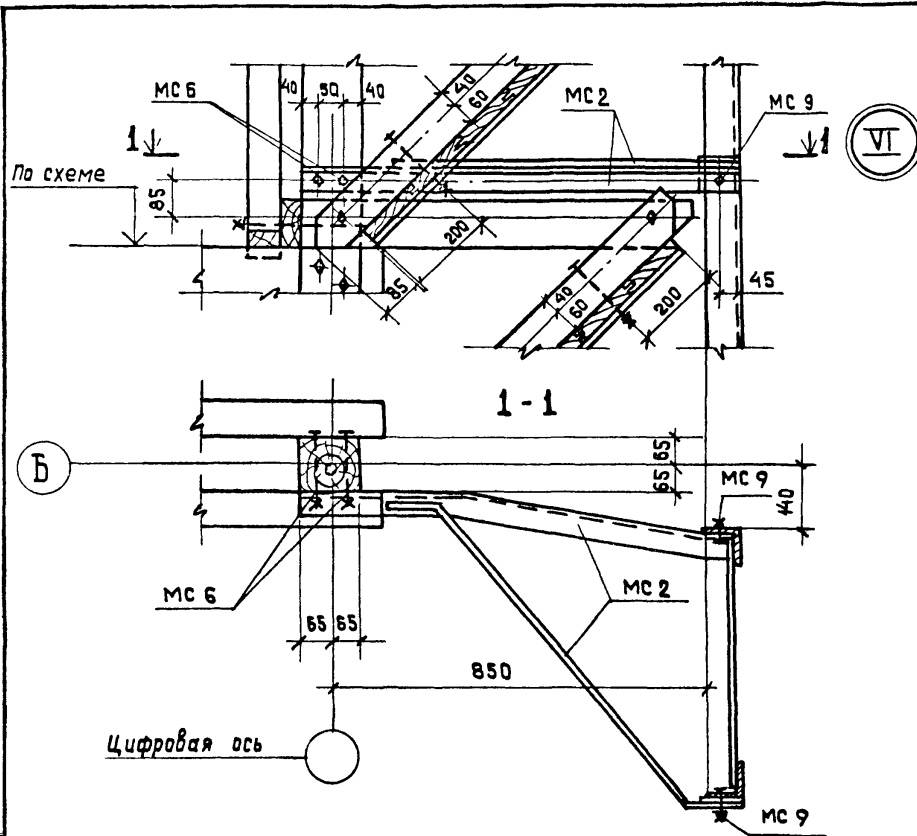
V

Только для
градирен площадью
32,48, 64, 80 м²



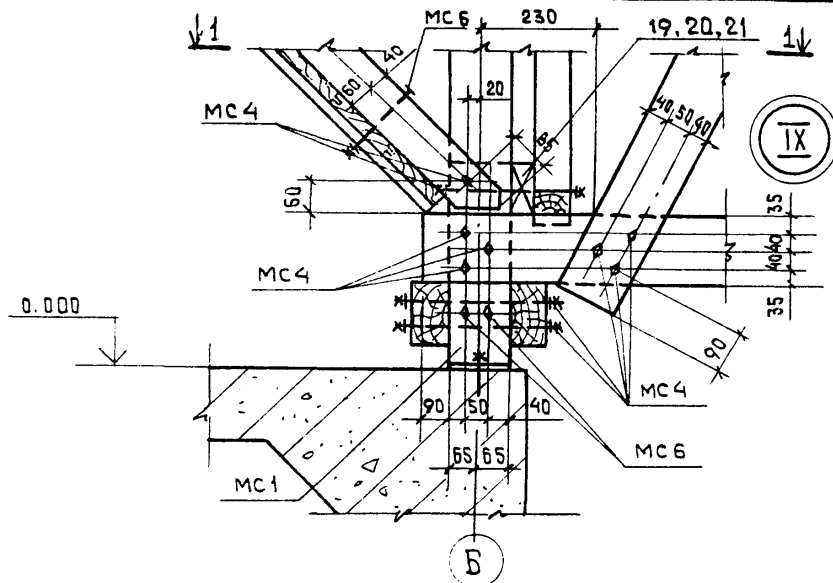
Приказ			
Инв. №			

ТП 901-6-7385			-КДУ		
Нач. отд.	Альтшуллер		Стадия	Масса	Масштаб
Н. контр.	Козловичер		Р	-	1:10
Гл. слес.	Козловичер		Лист	Листов	
ГНП	Бердичевская		СОУЗ ВВОДОКАНАЛПРОЕКТ		
Руч. бриг.	Миронская				
Инжен.	Бабышева				
Инжен.	Лазарева				



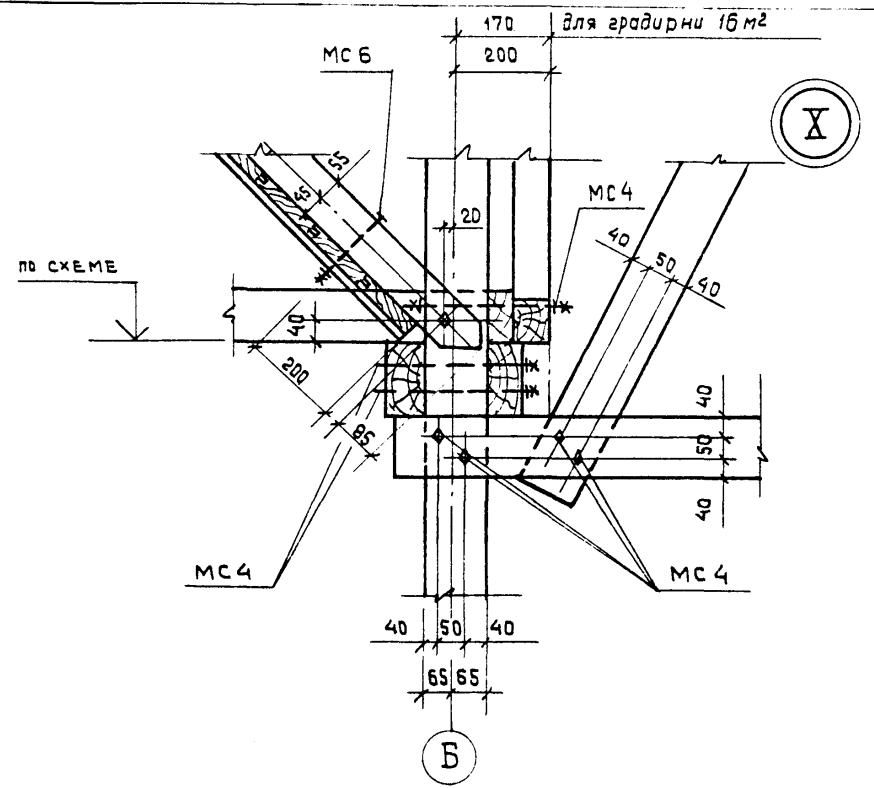
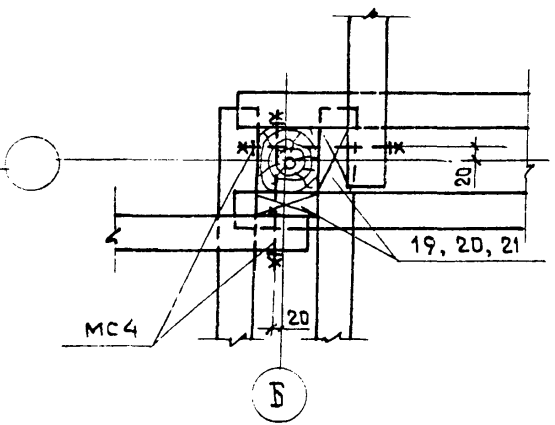
Привязка
Инв. №

		ТП 901-6-1385		КДУ	
Нач. отд.	Якушцеллер	Узлы VI, VII, VIII	Стадия	Масштаб	
Н. контр.	Козловичев		Р	-	1:10
Гл. сп. оц.	Козловичев		Лист	Листов	
Гл. инж. пр.	Боричевская		СОЮЗВОДОКАНАЛ ПРОЕКТ		
Рук. бриг.	Миремская				
Инж.м.	Бабдышева				
Инж.м.	Лазарева				



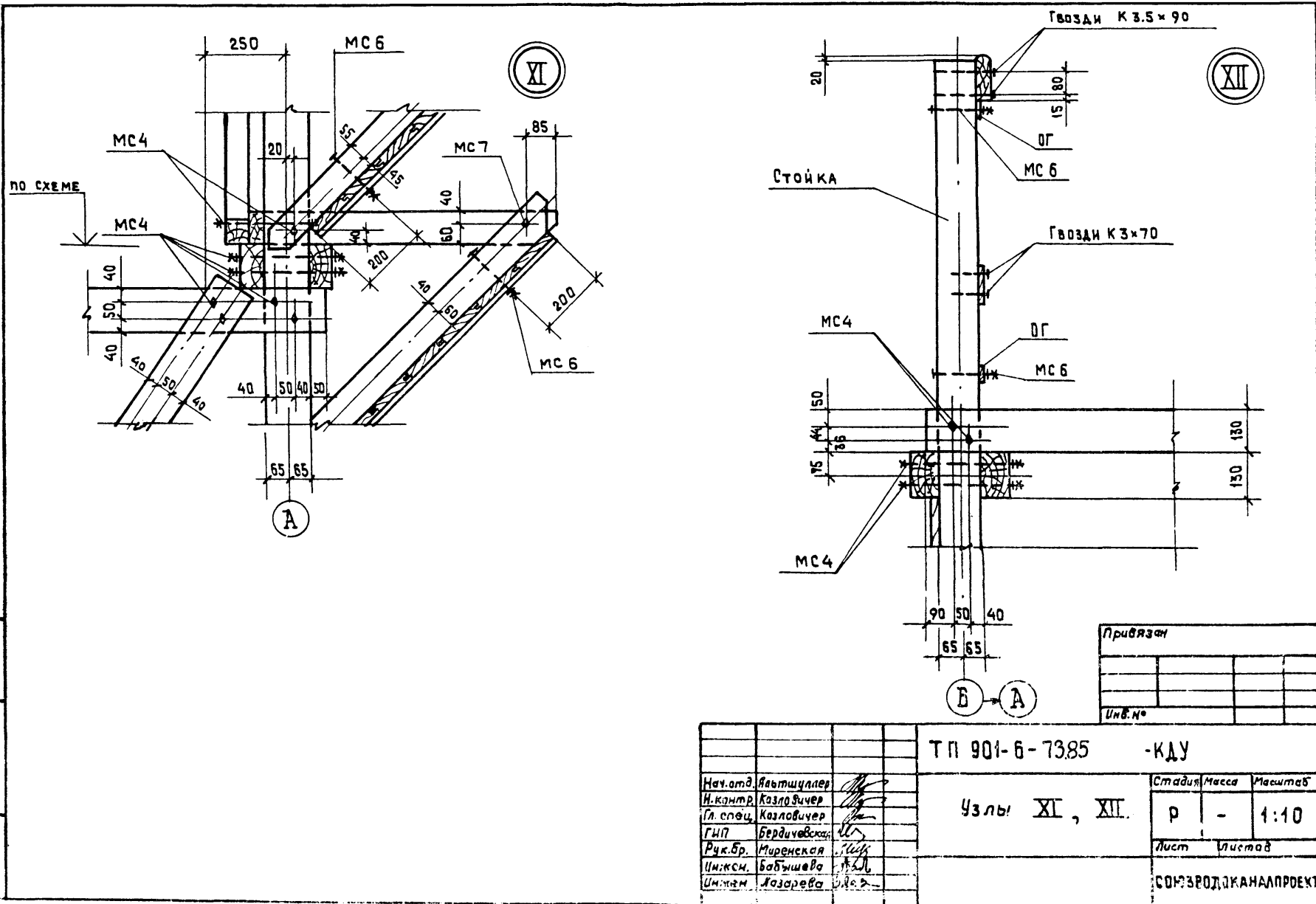
1-1

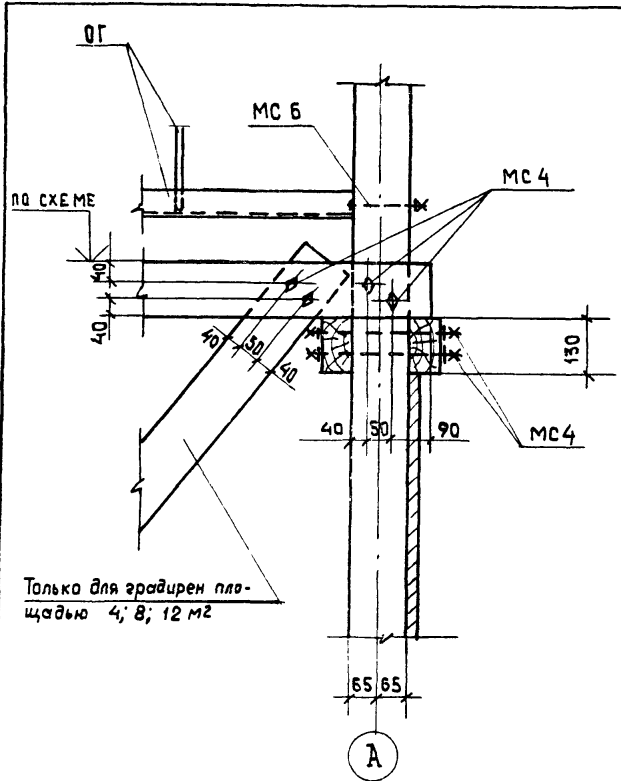
Цифровая ось



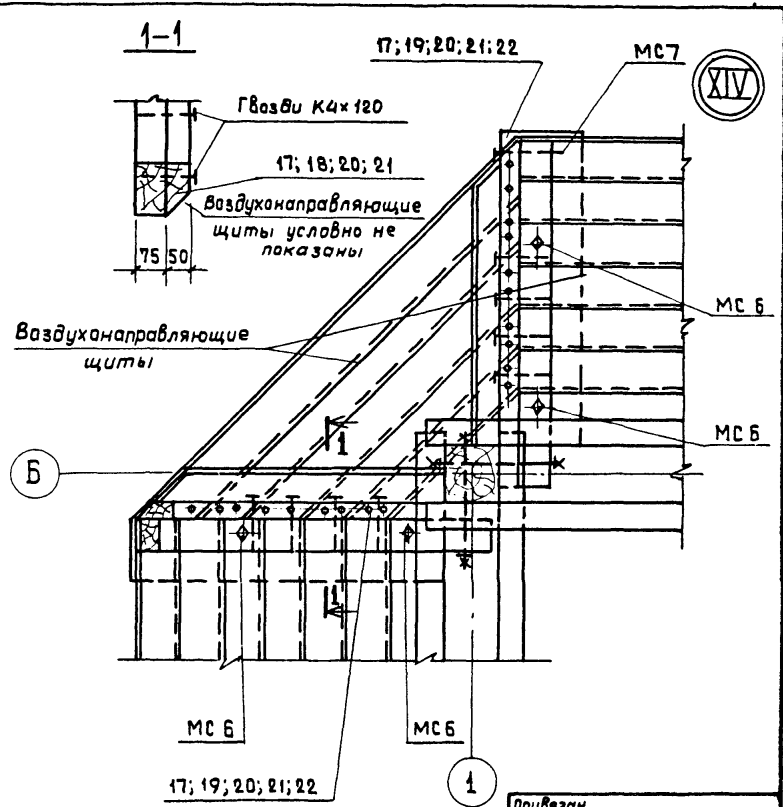
Привязан		
Ивв. №		

ТП 901-6-7385		КДУ		
Нач. отд. Альтшуллер	И.И.	Стадия	Масса	Масштаб
Н. контр. Козловичер	И.И.	Р	-	1:10
Гл. спец. Козловичер	И.И.			
Г.И.П. Бердичевская	И.И.	Лист	Листов	
Рук. бр. Мирнская	И.И.	СООЗВЕДОКАНАЛПРОЕКТ		
Инжен. Бабышева	И.И.			
Инжен. Лазарева	И.И.			





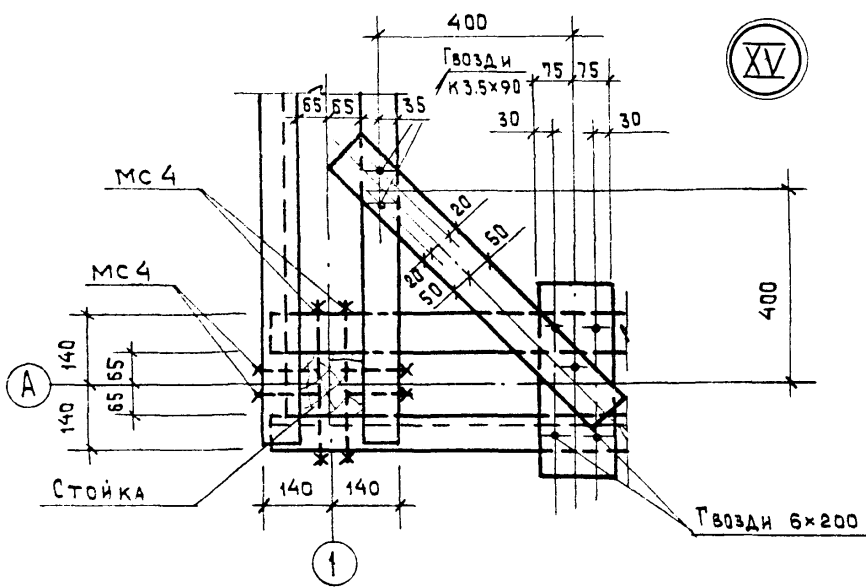
ⓧ XIII



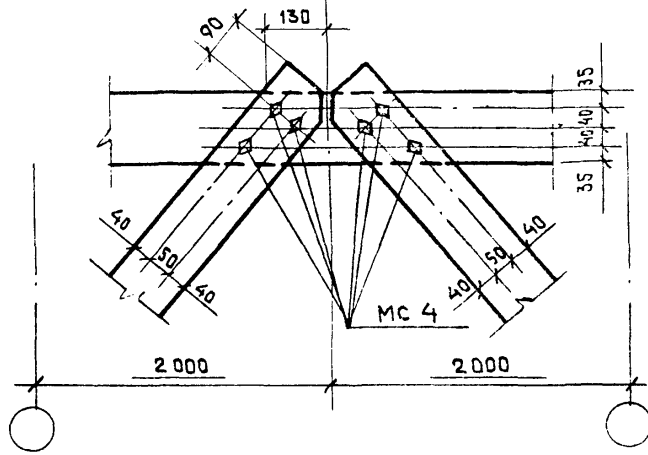
ⓧ XIV

привязан		
инв.№		

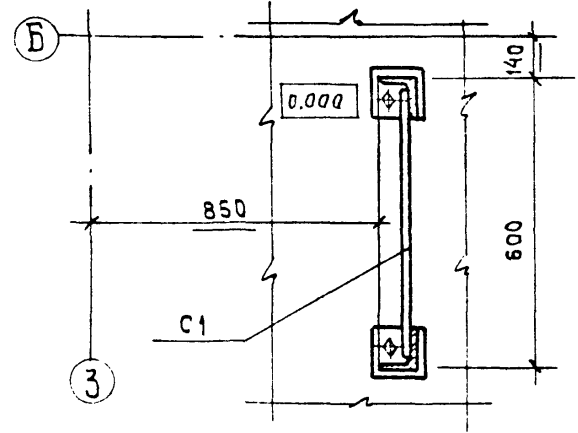
ТП 901-6-7385				КДУ		
Нач. отд.	Альтшуллер			Стадия	Масса	Масштаб
И.контр.	Козловичер			Р	—	1:10
Гл. спец.	Козловичер			Лист	Листов	
Гл. инж. пр.	Бердичевская			СОЮЗВОДОКАНАЛПРОЕКТ		
Рук. бр.	Миренская					
Инженер	Бабышева					
Инженер	Лазарева					



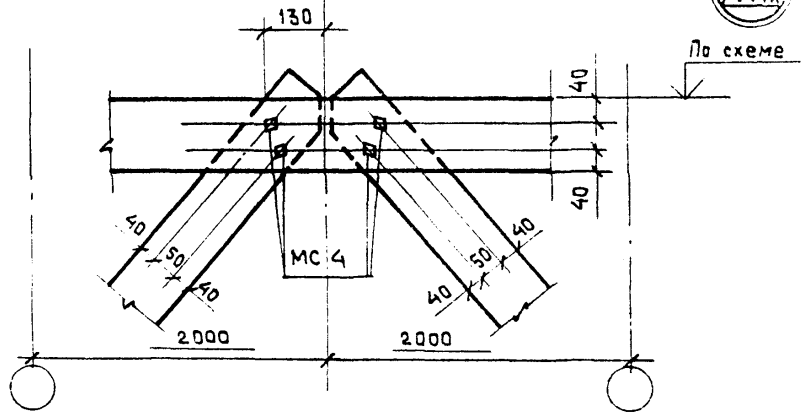
XV



XVII



XVI



XVIII

привязан				
инв. №				

Нач. отд.	Альтшуллер	
Н. контр.	Козловичер	
Гл. спец.	Козловичер	
Гл. инж. пр.	Бердичевская	
Рук. бриг.	Миренская	
Инженер	Бабьшев	
Инженер	Лазарева	

ТП 901-6-7385

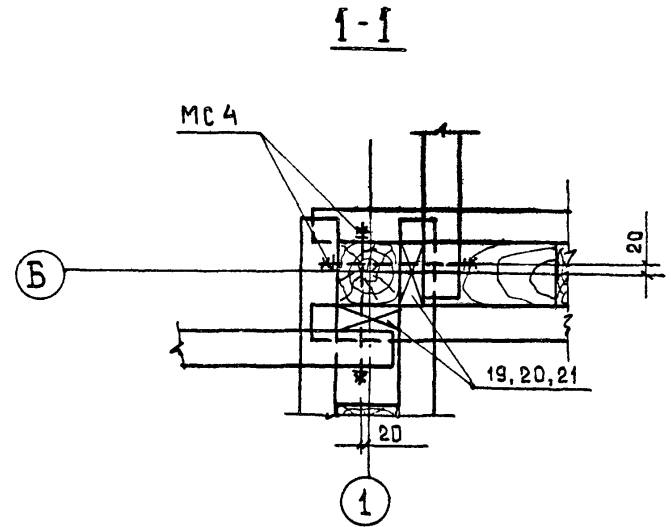
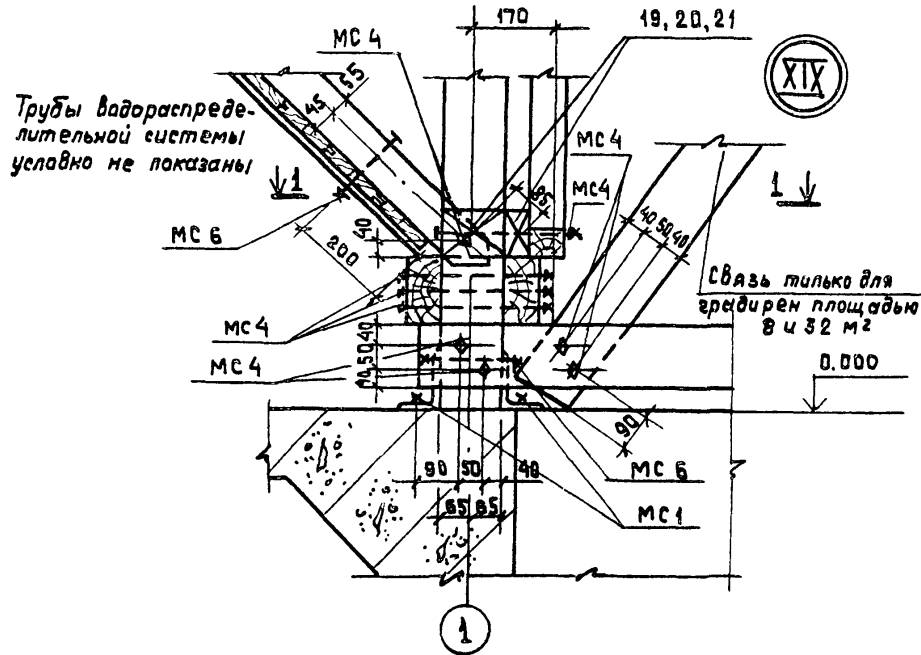
КДУ

Узлы

XV, XVI, XVII, XVIII

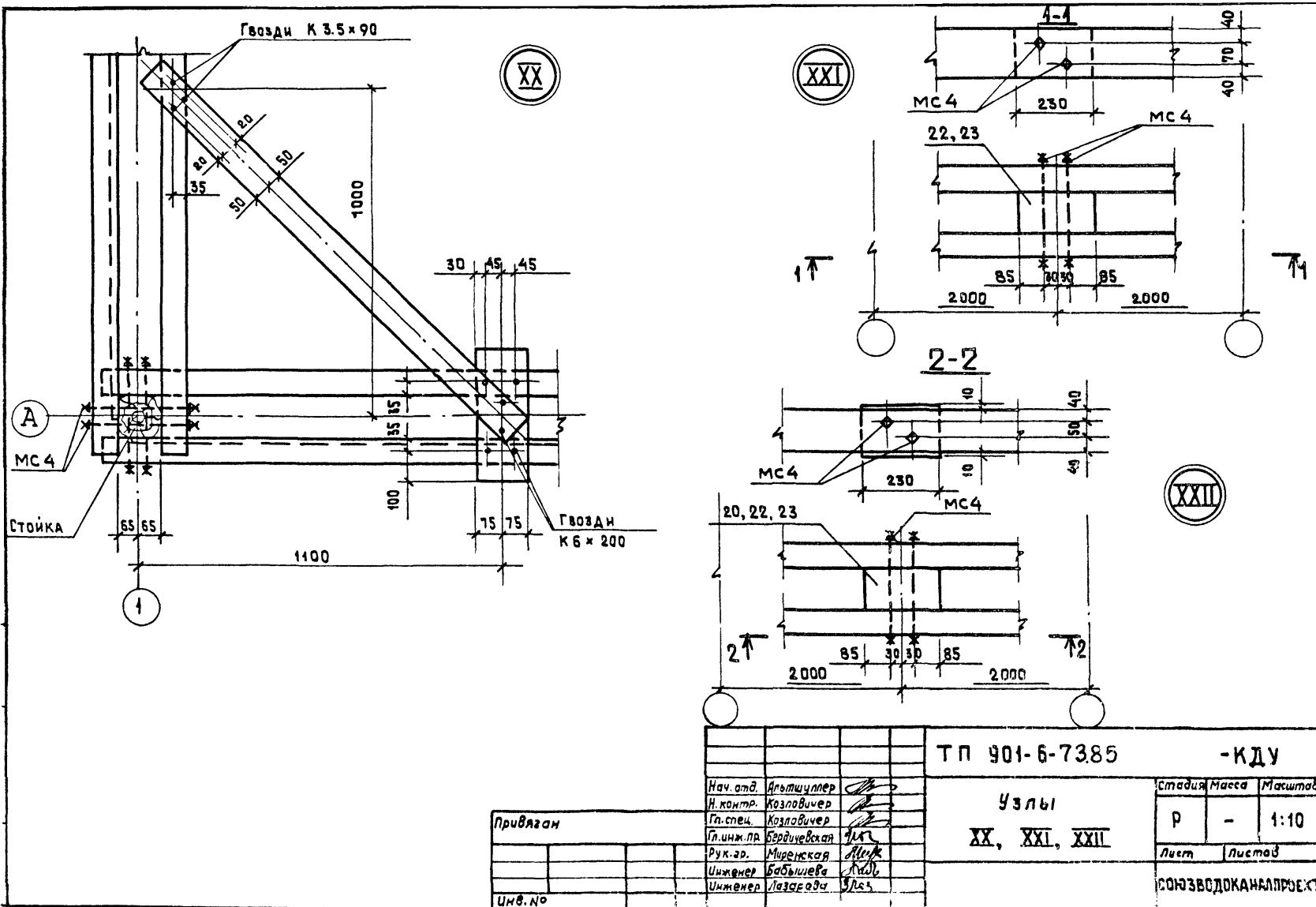
Статус	Масса	Масштаб
Р	-	1:10
Лист		Листов

СОМЗВОДКАНАЛПРОЕКТ



Приказ		
Изм. №		

			ТП 901-6-7385	-КДУ		
Нач. отд.	Альцигер	<i>[Signature]</i>	Узел XIX	Стadium	Масштаб	Масштаб
Н. контр.	Козловичер	<i>[Signature]</i>		Р	-	1:10
Гл. спец.	Козловичер	<i>[Signature]</i>		Лист	Листов	
ГЧП	Бердячевская	<i>[Signature]</i>				
Рук. брига	Миренская	<i>[Signature]</i>				
Ст. инж.	Копилин	<i>[Signature]</i>				
				СОЮЗВОДОКАНАЛПРОЕКТ		



Привязан

Инв. №

ТП 901-6-7385

-КДУ

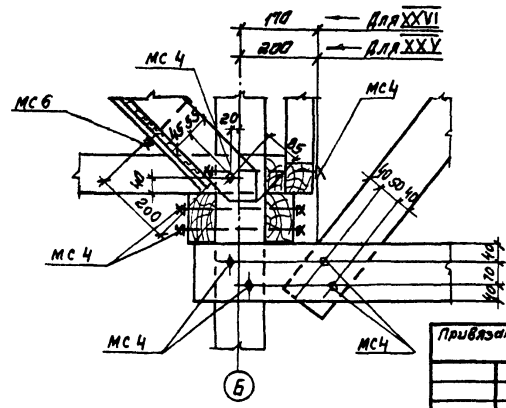
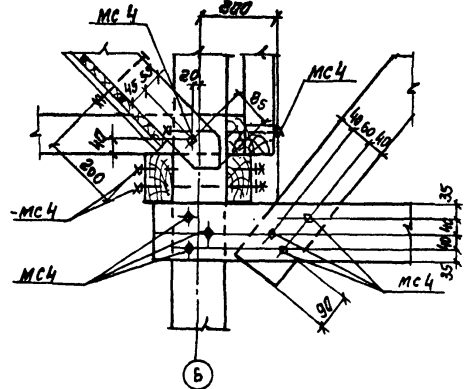
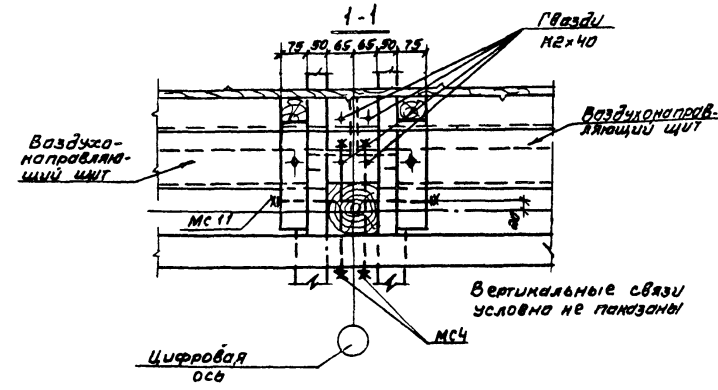
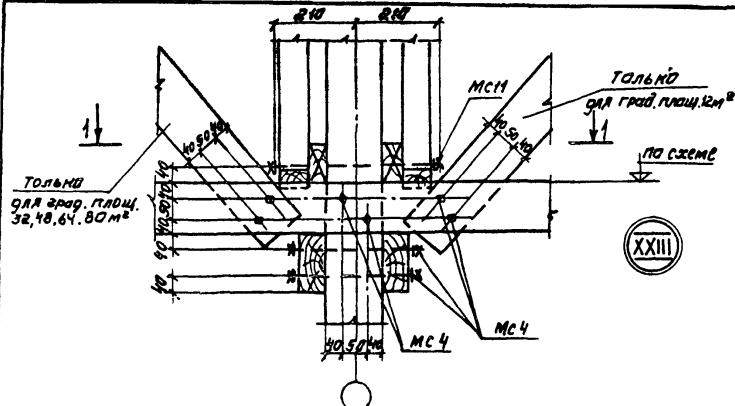
Нач. авт.	Алтыцлер	<i>[Signature]</i>
Н. контр.	Козлович	<i>[Signature]</i>
Гл. спец.	Козлович	<i>[Signature]</i>
Гл. инж. пр.	Бордичевская	<i>[Signature]</i>
Рук. эр.	Миретская	<i>[Signature]</i>
Инженер	Бабюшева	<i>[Signature]</i>
Инженер	Лазарова	<i>[Signature]</i>

Узлы
XX, XXI, XXII

Стадия	Масса	Масштаб
Р	-	1:10
Лист	Листов	

СОЮЗВОДКАНАЛПРОЕКТ

Листом III



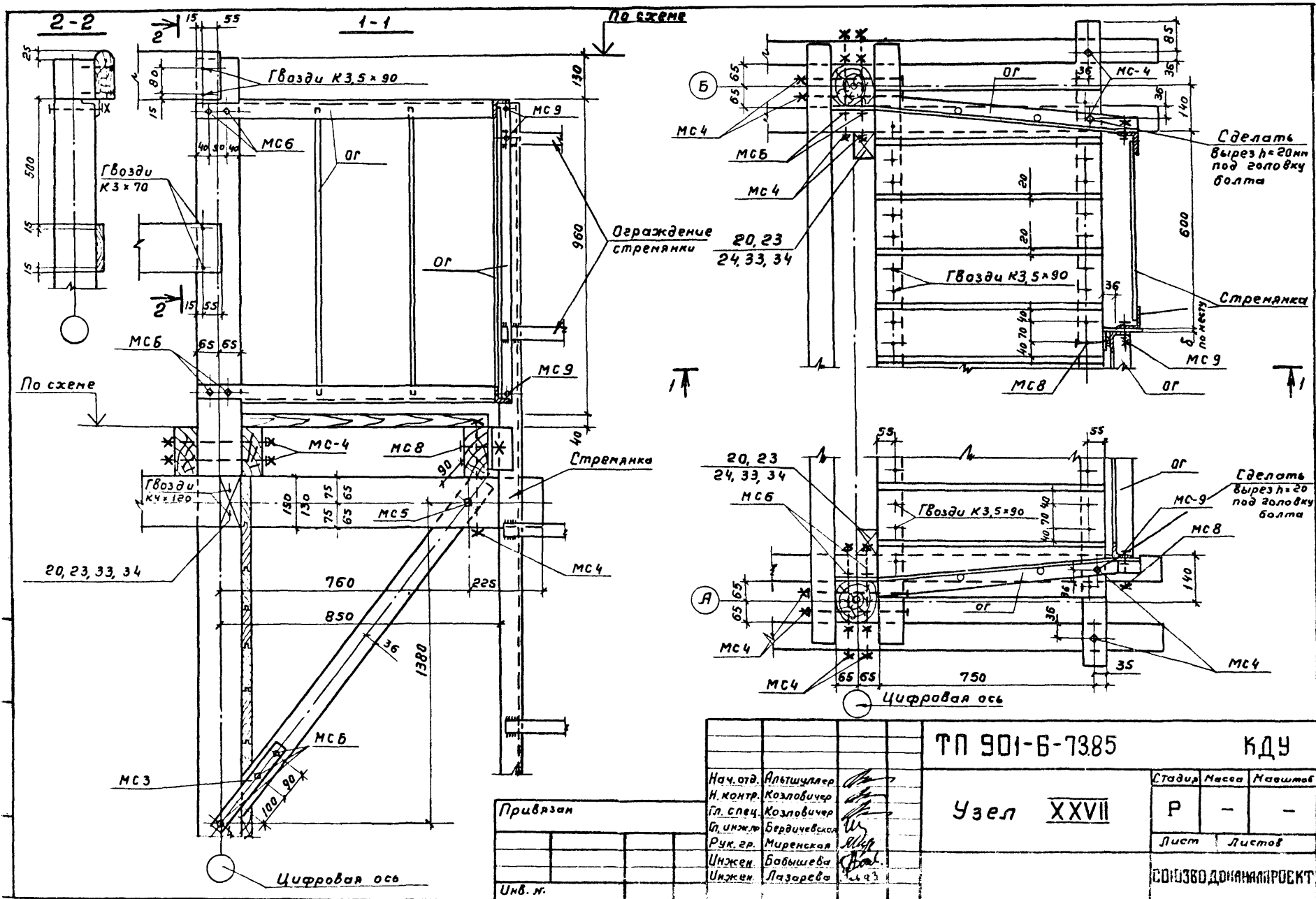
Привязан			
имб. №			

			ТП 901-Б-73.85			-ИДУ.		
Маш. отд.			Узлы			содержит масса масштаб		
И. контр.			XXIII XXIV XXV XXVI			Р - 1:10		
Инженер						Лист Листов		
						СОЮЗВОДОВОКАНАЛПРОЕКТ		

Копирова Л. Сыницкина

20863-03 14

формат А



Привязан

Нач. отд.	Алтышулер	<i>[Signature]</i>
Н. контр.	Козловичер	<i>[Signature]</i>
Гл. спец.	Козловичер	<i>[Signature]</i>
Гл. инж.л.	Бердичевская	<i>[Signature]</i>
Рук. гр.	Миренская	<i>[Signature]</i>
Инжен.	Бодышева	<i>[Signature]</i>
Инжен.	Лазарева	<i>[Signature]</i>
Инв. н.		

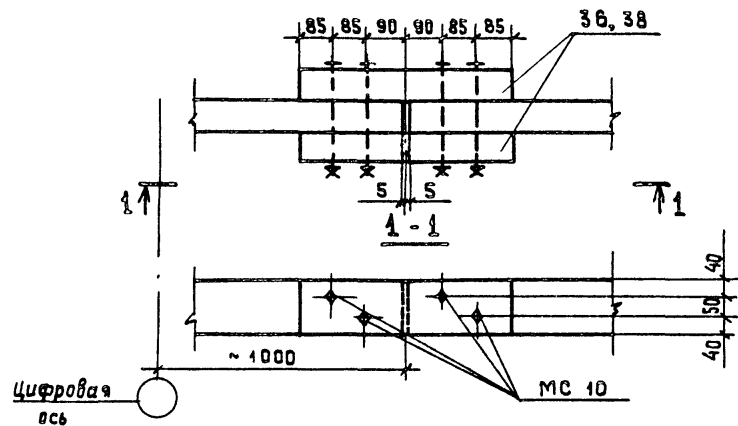
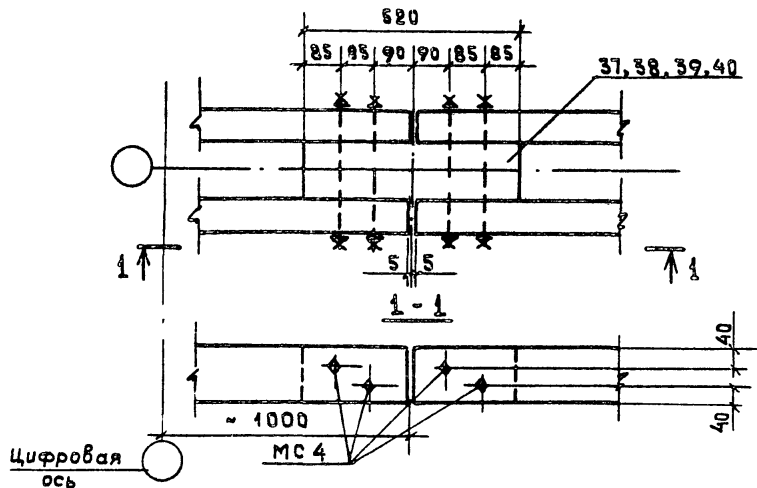
ТП 901-Б-7385

КДУ

Узел XXVII

Стадия	Масса	Навештоб
Р	-	-
Лист	Листов	

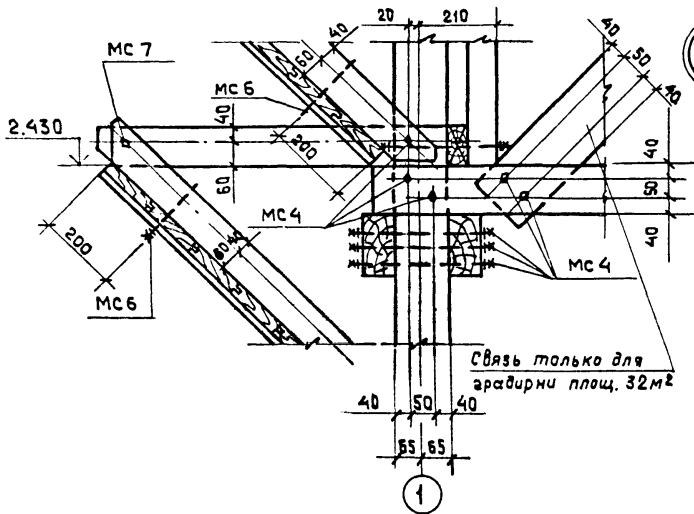
СОИЗВЕД. ДИЗАЙН. ПРОЕКТ



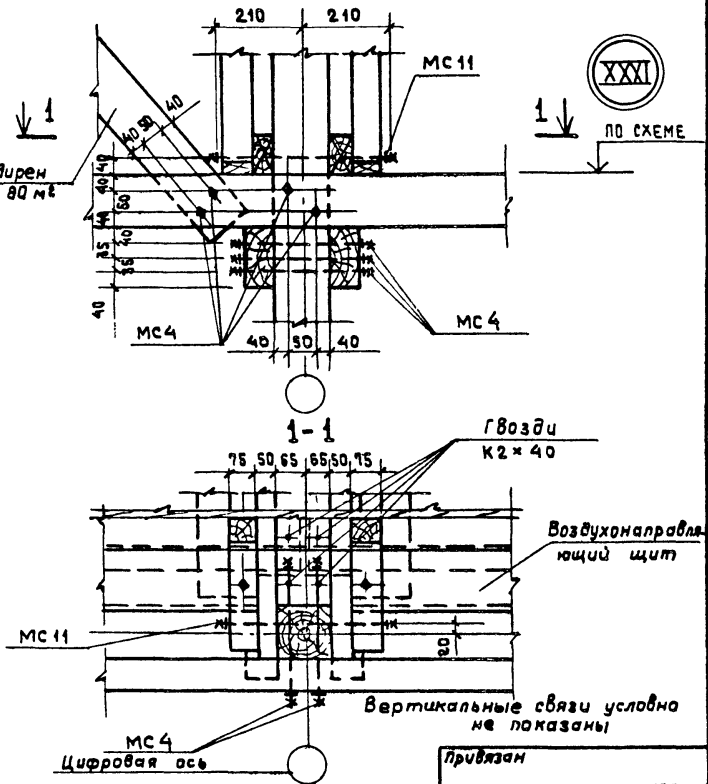
Привязан			
Инв. №			

ТП 904-6-1385 - КДУ			
Узлы XXVIII, XXIX		Стадия	Масштаб
		Р	1:10
		Лист	Листов
СОЮЗВОДОКАНАЛПРОЕКТ			

Исх. отд.	Альтециллер	
И. контр.	Козловичер	
Гл. спец.	Козловичер	
Гл. инж. пр.	Бердичевская	
Рук. брига.	Миренская	
Ст. инж.	Катцлин	



Только для арматур
площ. 32; 48; 64; 80 м²



Привязан			
Инд. №			

				Т П 901-Б-73.85 - КДУ		
				Узлы XXX, XXXI		
Иш. отд.	Львильчук			этажи	Масса	Масштаб
И. констр.	Козловичер			Р	-	1:10
Гл. спец.	Козловичер			Лист	Листов	
Г.И.П.	Бердичевская			СООЗВОДОКАНАЛПРОЕКТ		
Рук. брэг.	Миронская					
Ст. инж.	Капилич					