

ТИПОВОЙ ПРОЕКТ
901-6-78.85

Г Р А Д И Р Н Я
ОТКРЫТОГО ТИПА
С КАПЕЛЬНЫМ ОРОСИТЕЛЕМ
ПЛОЩАДЬЮ 48м²

АЛЬБОМ II

**ЦЕНТРАЛЬНЫЙ ИНСТИТУТ ТИПОВОГО ПРОЕКТИРОВАНИЯ
ГОССТРОЯ СССР**

Москва, А-443, Спальная ул., 23

Сдано в печать $\frac{14}{1986}$ г.
Зал № 3901 Тираж 475 экз.

ТИПОВОЙ ПРОЕКТ
901-6-78.85

ГРАДИРНЯ ОТКРЫТОГО ТИПА С КАПЕЛЬНЫМ ОРОСИТЕЛЕМ
ПЛОЩАДЬЮ 48 м²

АЛЬБОМ II

СОСТАВ ПРОЕКТА:

АЛЬБОМ I	ПОЯСНИТЕЛЬНАЯ ЗАПИСКА ПОКАЗАТЕЛИ ИЗМЕНЕНИЯ СМЕТНОЙ СТОИМОСТИ СТРОИТЕЛЬНО-МОНТАЖНЫХ РАБОТ	(ИЗ Т.П. 901-6-73.85)
АЛЬБОМ II	ТЕХНОЛОГИЧЕСКИЕ И АРХИТЕКТУРНО-СТРОИТЕЛЬНЫЕ ЧЕРТЕЖИ.. СПЕЦИФИКАЦИЯ ОБОРУДОВАНИЯ	
АЛЬБОМ III	СТРОИТЕЛЬНЫЕ УЗЛЫ	(ИЗ Т.П. 901-6-73.85)
АЛЬБОМ IV	СТРОИТЕЛЬНЫЕ ИЗДЕЛИЯ	(ИЗ Т.П. 901-6-73.85)
АЛЬБОМ V	ВЕДОМОСТИ ПОТРЕБНОСТИ В МАТЕРИАЛАХ	
АЛЬБОМ VI	СМЕТЫ	

РАЗРАБОТАН

ПРОЕКТНЫМ ИНСТИТУТОМ
СОЮЗВОДОКАНАЛПРОЕКТ
ГЛАВНЫЙ ИНЖЕНЕР ИНСТИТУТА *Ан. Михайлов* А.Н. МИХАЙЛОВ
ГЛАВНЫЙ ИНЖЕНЕР ПРОЕКТА *Л.Г. Ступова* Л.Г. СТУПОВА

УТВЕРЖДЕН ГОССТРОЕМ СССР
ПРОТОКОЛ №14330Т 27.09.85
ВВЕДЕН В ДЕЙСТВИЕ
В/О СОЮЗВОДОКАНАЛПРОЕКТ
ПРИКАЗ №287 ОТ 03.10.85

					ПРОВЕРЯЮЩИЙ	
И.И.И.						

№ п/п	Наименование листов	№ листов	№ страниц
1	2	3	4
1	Содержание альбома		2
	Архитектурно-строительная часть		
2	Общие данные Фасады	КД-1	3
3	План на отметке 0.330 Разрезы.	КД-2	4
4	Планы деревянных конструкций на отметках 0.330 + в.500	КД-3	5
5	Разрез 1-1	КД-4	6
6	Разрез 2-2	КД-5	7
7	Водосборный бассейн Общие данные	КЖ-1	8
8	Водосборный бассейн Опалубочный чертеж.	КЖ-2	9
9	Водосборный бассейн Арматурный чертеж.	КЖ-3	10
10	Водосборный бассейн. Розетка. Арматурный чертеж.	КЖ-4	11
11	Водосборный бассейн. Прямок. Арматурный чертеж.	КЖ-5	12
12	Камера для забвигек. Планы, сечения.	КЖ-6	13
13	Металлические ограждения 0Г1, 0Г2, 0Г3	КЖ-7	14

1	2	3	4
	Технологическая часть		
14	Водораспределительная система План. Разрезы.	НВ-1	15
15	Водосборный бассейн План. Разрезы.	НВ-2	16
16	Спецификация оборудования	НВ-3	17
17	Деталь Т-1 Эскизный чертеж общего вида	НВН-1	18
18	Деталь Т-2 Эскизный чертеж общего вида	НВН-2	18
19	Деталь Т-3 Эскизный чертеж общего вида	НВН-3	19
20	Деталь Т-4 Эскизный чертеж общего вида	НВН-4	19
21	Деталь Т-5 Эскизный чертеж общего вида	НВН-5	20
22	Деталь Т-6 Эскизный чертеж общего вида.	НВН-6	20
23	Деталь Т-7 Эскизный чертеж общего вида.	НВН-7	21
24	Деталь Т-8 Эскизный чертеж общего вида.	НВН-8	21
25	Переливная труба ф100 Эскизный чертеж общего вида	НВН-9	22
26	Переливная труба ф150 Эскизный чертеж общего вида.	НВН-10	22
27	Защитная решетка Эскизный чертеж общего вида.	НВН-11	23

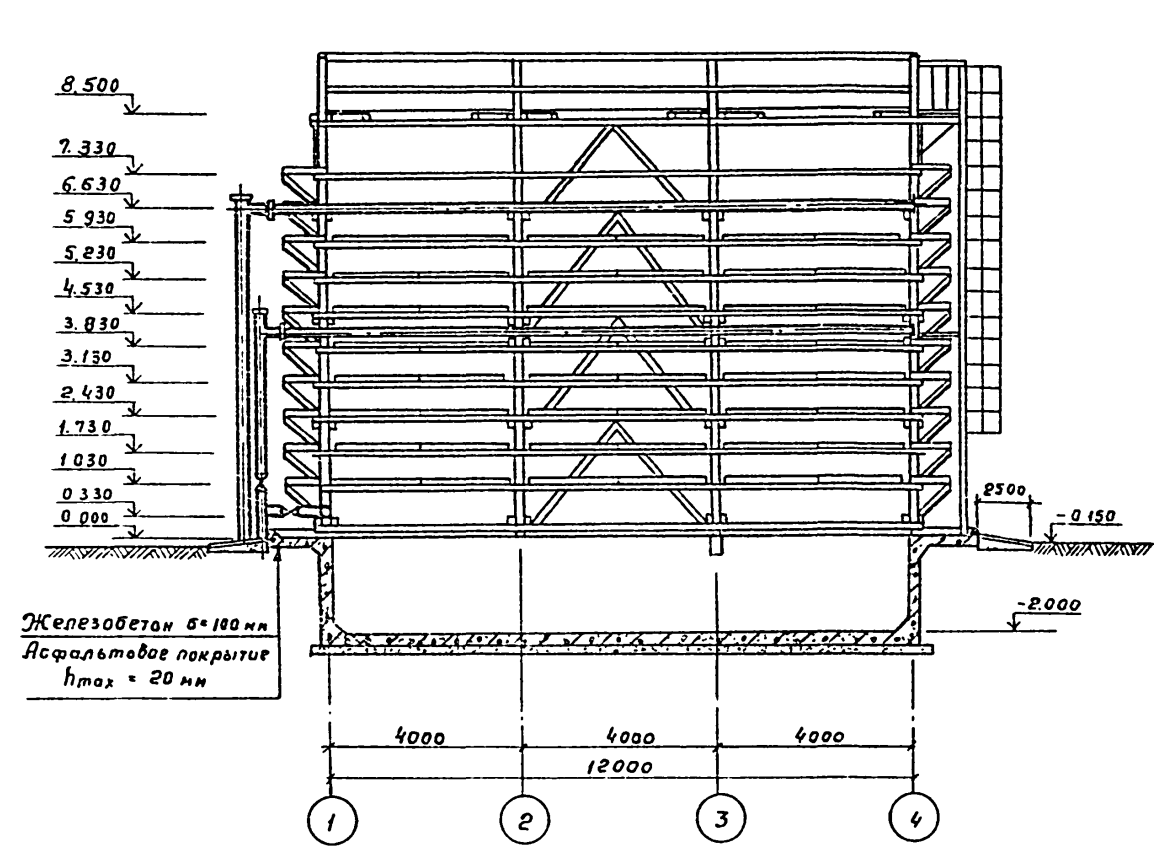
Альбом II

Инв. № табл. Рабочие альбомы

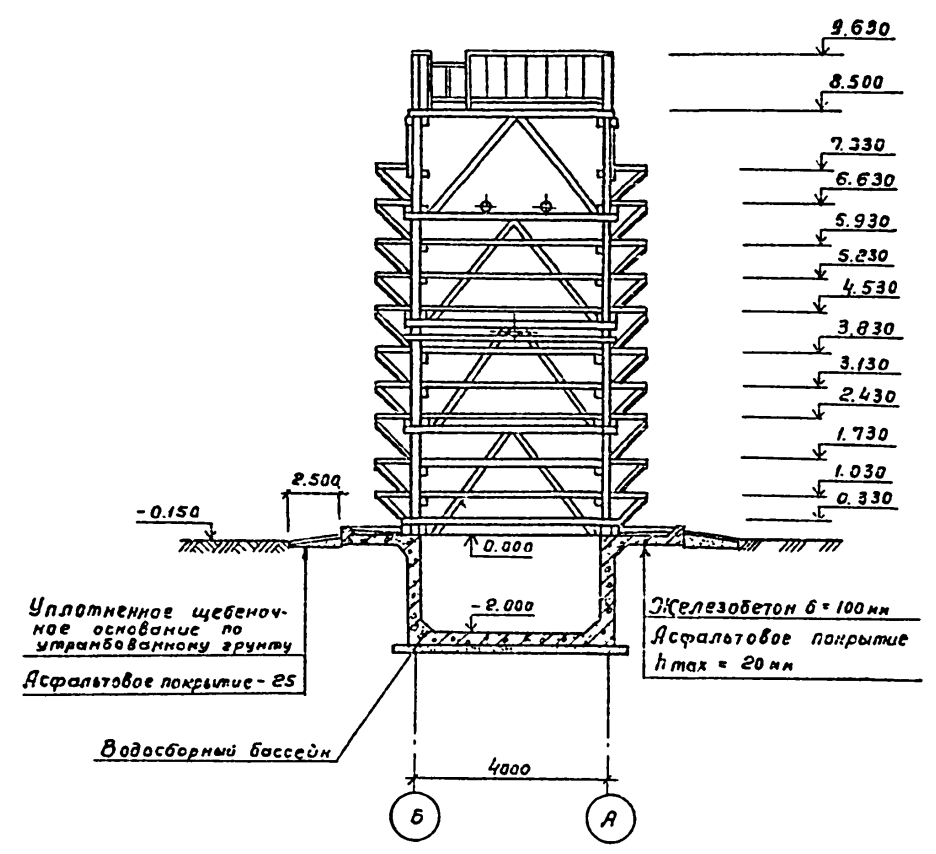
901-6-7885			
Исполн.	Трубилов	Инженер	
Н.К.	Стилюва	Инженер	
Гип.	Стилюва	Инженер	
Рис.проект.	Харитонов	Инженер	
Ст.инж.	Детков	Инженер	
Проектирование открытого типа с капельным регулятором площадью 46 м²			Лит Р 1 1
Содержание альбома.			СВЯЗЬПРОЕКТАПРОСКТ

Лист II

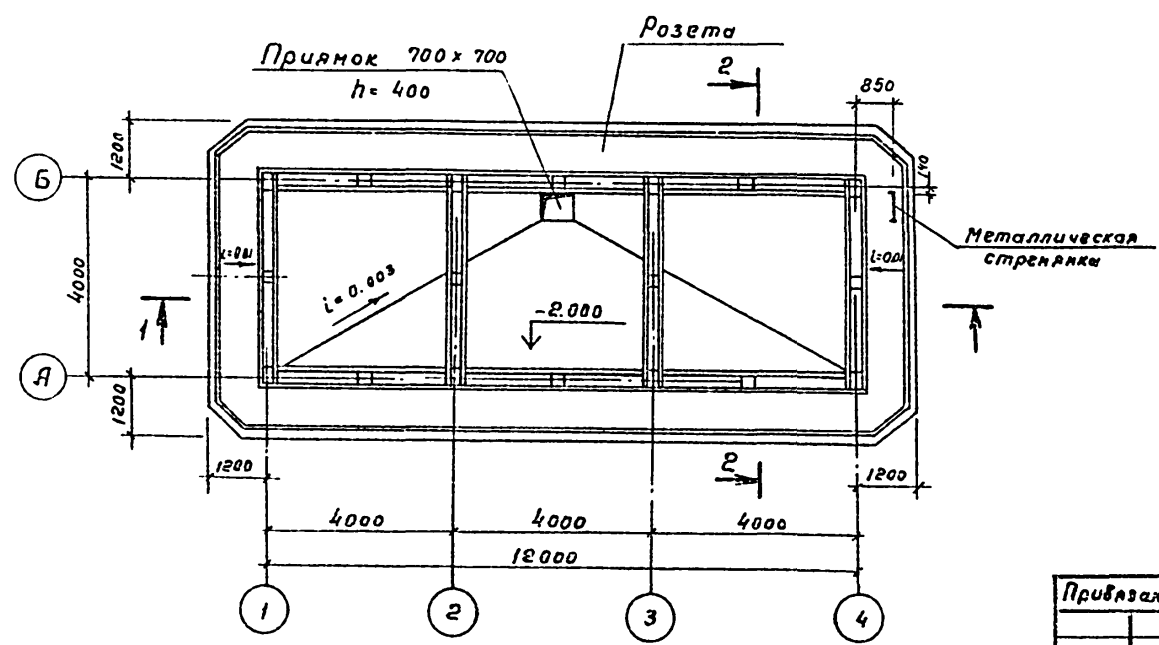
Разрез 1-1



Разрез 2-2

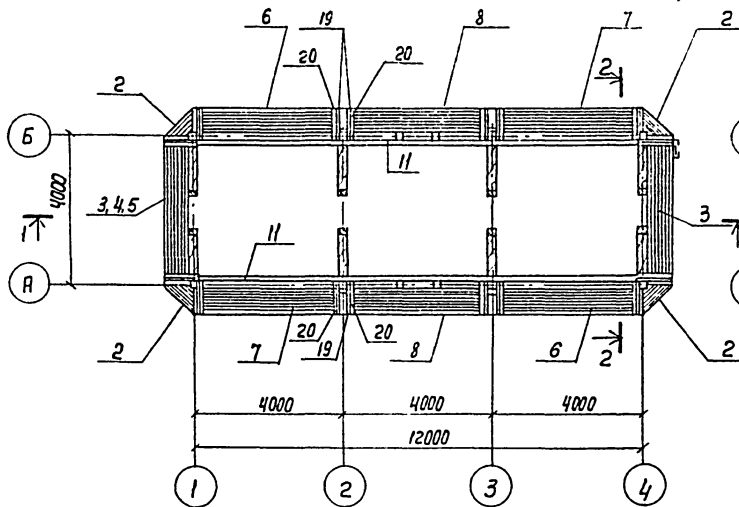


План на отм. 0.300

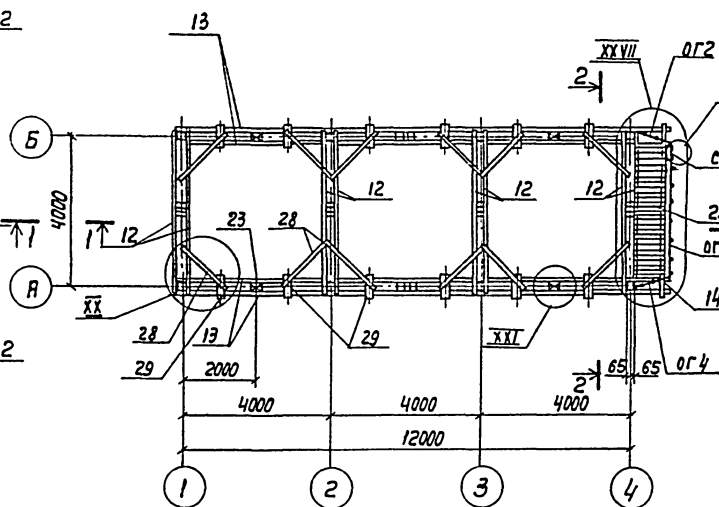


Привязка		Инв. л.		ТП 901-6-7885		КД	
Нач. отд.	Альтшулер	И. контр.	Козлович	Градирня открытого типа с капельным оросителем площадью 48 м ²		Станд.	Лист
Гл. спец.	Козлович	Гл. арх.	Поприцкий	План на отм. 0.330.		Р	2
Гл. инж. т.	Бердичевская	Ст. архит.	Кувальчик	Разрезы.		СООЗВОДОКЛИНИПРОСКТ	

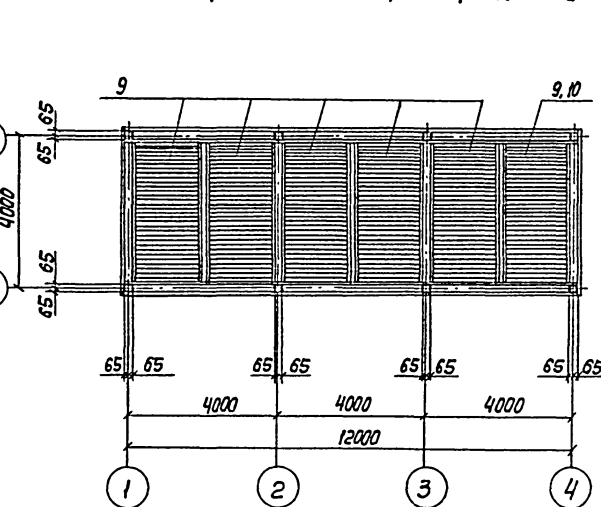
План на отм. 1.030; 1.730; 3.130; 3.830; 5.230; 5.930, 7.330



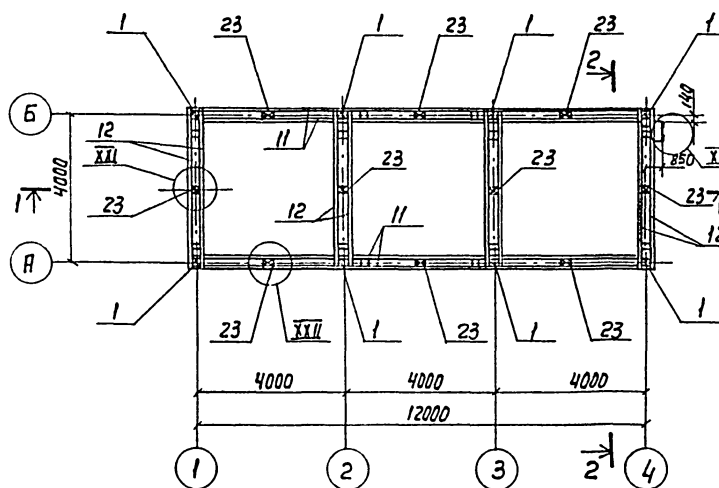
План на отм. 8.500



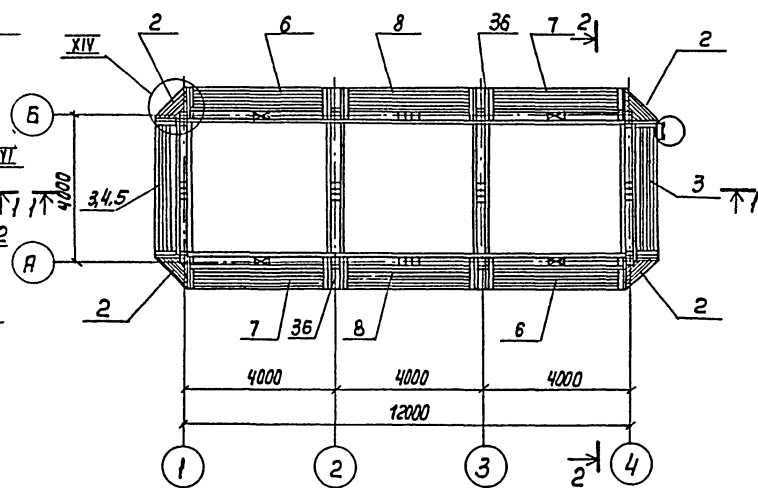
План расположения щитов решетника



План на отм. 0.330



План на отм. 2.430; 4.530; 6.630



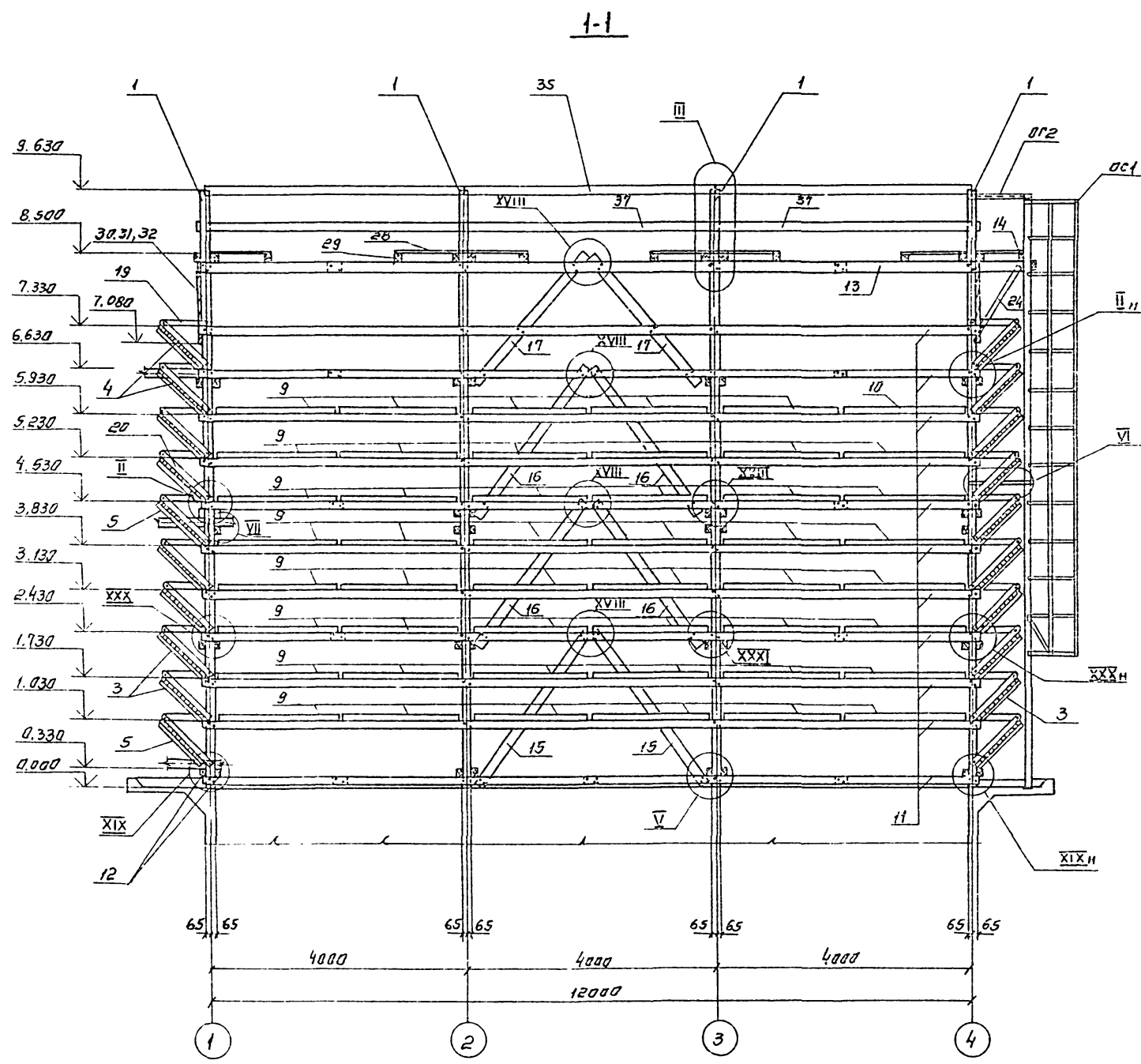
ИМЕ. И РЕД. Лист. и дата. Взам. инв. н.

				ТЛ901-6-78.85		-КД	
Нач. отд.	Яльчикова			Гидрична откритога тип с капелъным оросителем площадью 48м ²	Стенд	Лист	Листов
Н.Контр.	Козловичер				P	3	
Гл. инж.	Березинская				Согласован в проекте		
Рук. гр.	Мирнская						
Ст. инж.	Капилин						
Инж.	Бодышева			План деревянных конструкций на отметках 0.330 ÷ 8.500			
Инж.	Лазарева						

Привязан	
Изм. н	

Спецификация к схеме расположения элементов градирун

Ил.об.м II



Марка поз.	Обозначение	Наименование	кол.	Масса ед.кг	Примеч.
		Изделия			
		Стойка			
1	Тп.901-6- -кдн.2000-01	Щит	8	87.0	
2	2.200		40	12.0	
3	2100-05 СБ		16	57.8	
4	-06.СБ		2	64.2	
5	-07.СБ		2	63.5	
6	-08.СБ		20	58.8	
7	-09.СБ		20	58.8	
8	-10.СБ		20	60.6	
9	2300-01.СБ		47	58.4	
10	-03.СБ		1	148.9	
		Детали			
11		Брус 130x75 е=12230**	30		
12		150x75 е=4230	45		
13		150x75 е=13100**	4		
14		150x75 е=4400	1		
15*		130x130 е=3030	4		
16*		130x130 е=2870	8		
17*		130x130 е=2030	4		
18*		130x130 е=2800	8		
19*		100x50 е=870	160		
20*		100x75 е=1190	160		
21		100x50 е=130	16		
22		100x50 е=900	80		
23		130x150 е=230	50		
24*		130x75 е=1580	2		
25		150x40 е=750	23		
26*		130x130 е=2920	16		
27*		130x130 е=3050	8		
28		100x40 е=1600	12		
29		150x150 е=400	12		
30*		Доска 150x25 е=3710	2		
		продолжение смотрите на листе КД-5			

* Позиции смотрите ведомость деталей.
 ** Стыки элементов осуществлять по узлам XXVIII, XXIX

Ил.об.м II

Т.П. 901-6-7885 -кд-		Градирун открытый тип с кафельным просителем площадью 49 м ²	Стандарт	Лист	Листов
Разрез 1-1		СПОЗВОДАРАШАЛПРОЕКТ			
Исполнитель: Лаварева З.А.Б.		20874-01 7			

Ведомость чертежей основного комплекта

Ведомость ссылочных и прилагаемых документов

Лист	Наименование	Примечание
1	Общие данные	
2	Водосборный бассейн. Опалубочный чертеж.	
3	Водосборный бассейн. Арматурный чертеж.	
4	Водосборный бассейн. Розетка. Арматурный чертеж.	
5	Водосборный бассейн. Прямоук. Арматурный чертеж.	
6	Камера задвижек. Планы. Сечения.	
7	Металлические ограждения ОГ1, ОГ2, ОГ3.	

Обозначение	Наименование	Примечание
	Ссылочные документы	
Серия 5. 900 - 2	Сальники набивные Ду50... 1400 для пропуска труб через стены	
ГОСТ 8478 - 81	Сетки сварные для железобетонных конструкций	
	Прилагаемые документы	
Т.П. 901 - 6 - 73.85 Альбом IV	Строительные изделия	
Т.П. 901 - 6 - 73.85	Ведомости материалов	

1. За атм. 0,000 принята отметка верха розетки, которая соответствует абсолютной отметке
2. Данные по расчетным условиям строительства графированы и требования к железобетонным конструкциям приведены в т.п. 901-6 в разделе „Строительные решения.“

Ведомость спецификации

Лист	Наименование	Примечание
2	Водосборный бассейн. Опалубочный чертеж.	
3	Водосборный бассейн. Арматурный чертеж.	
5	Водосборный бассейн. Прямоук. Арматурный чертеж.	
6	Камера задвижек. Планы, сечения.	

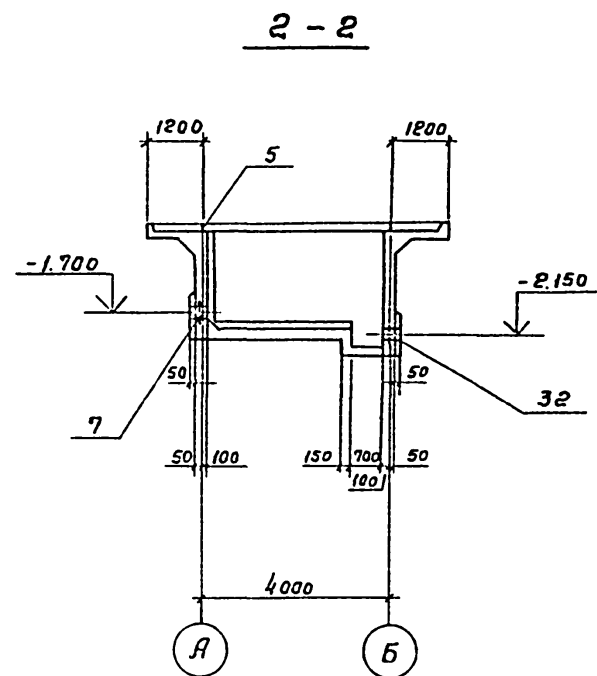
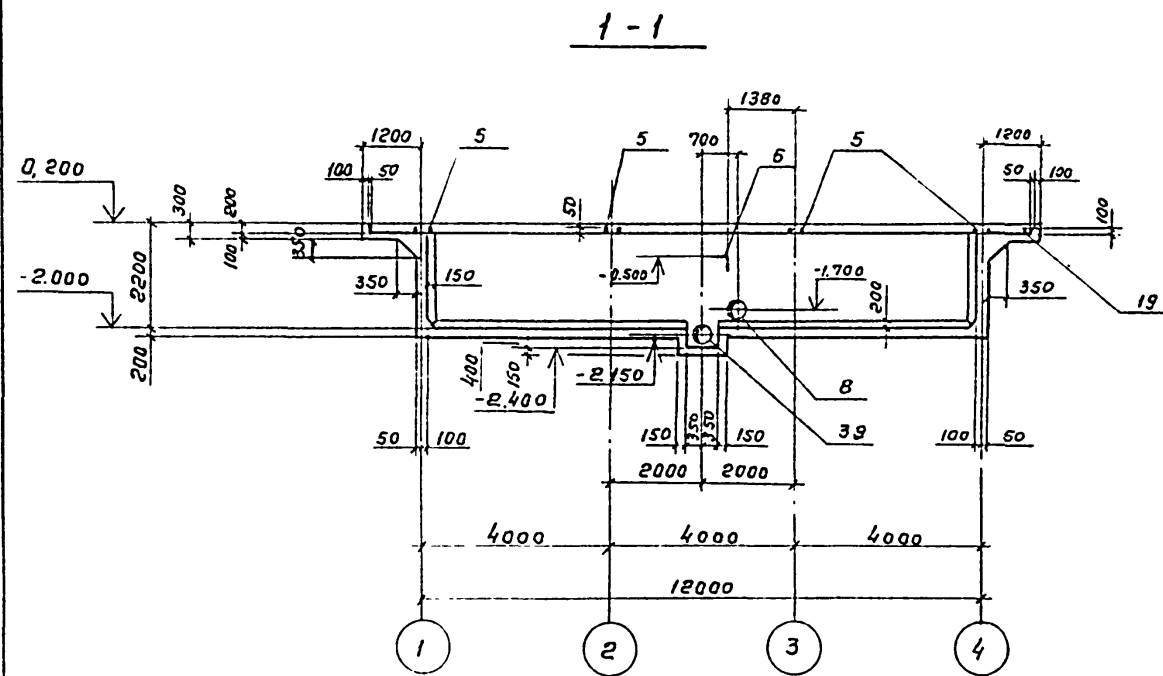
Настоящий раздел проекта разработан в соответствии с действующими нормами и правилами и обеспечивает взрыво- и пожара-безопасность сооружения при соблюдении установленных правил его эксплуатации.
 Главный инженер проекта *Вигу-с* /Стулова Л.Г./

Привязки:			
Изм. №		Т.П. 901-6 - 78.85	КЖ
Нач. отд.	Лытшицкая		
Н. контр.	Козловичер		
Гл. спец.	Козловичер		
Инж. пр.	Бердников		
Рис. Бр.	Михайлова		
Инженер	Позарева		
Графичная открытого типа с капельным орошением площадью 48 м ² .		Ставок	Лист
Водосборный бассейн. Общие данные.		Р	1
		СООБВОДОКАНАЛПРОЕКТ	

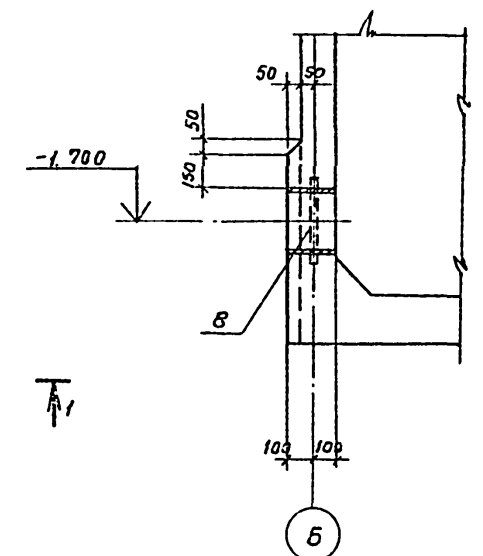
Альбом IV

Изм. № табл. Изменения и дата

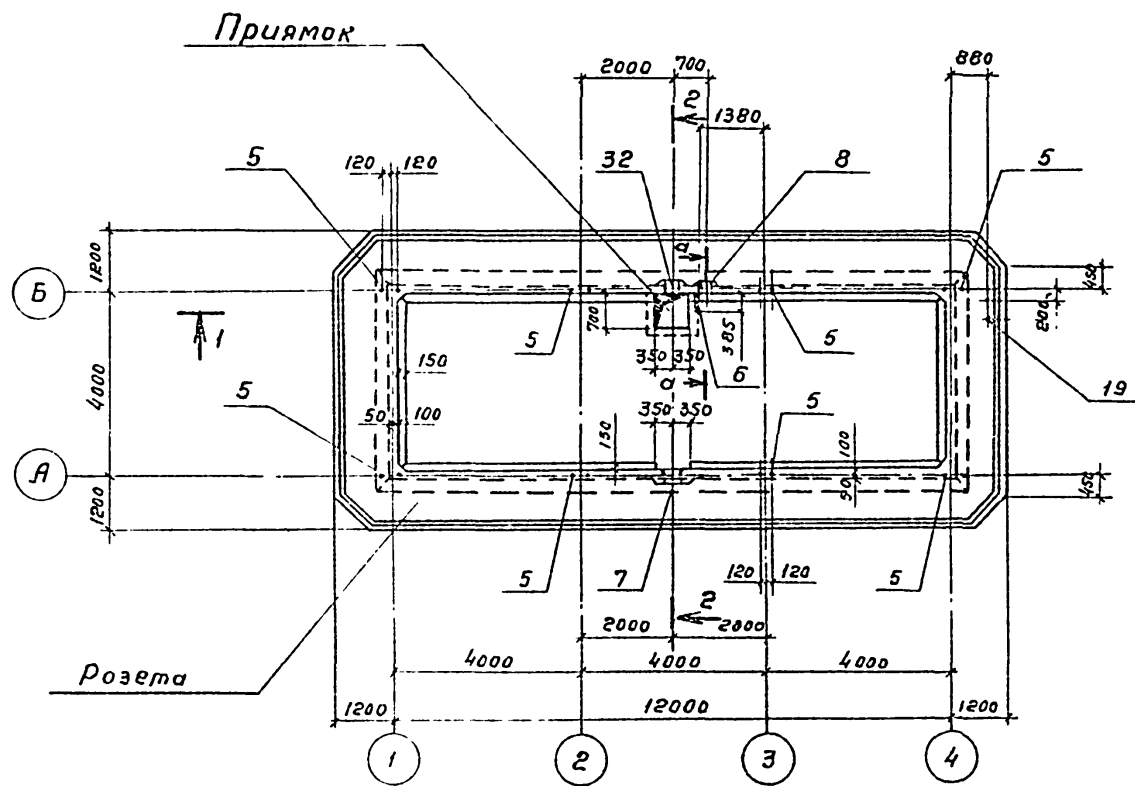
Спецификация водосборного бассейна



а-а



План



Формы	Зона	Поз.	Обозначение	Наименование	Кол.	Примечание
				<u>Стены и днища</u>		
				Сетка арматурные		
				ГОСТ 8478-81		
		1	С 8АШ-200	3800 × 6050 25/100	2	91,9 кг
		2	С 6АШ-300	3800 × 6050 25/100	2	81,5 кг
		3	С 6АШ-300	2150 × 6150 25/25	8	37,2 кг
		4	С 6АШ-300	2150 × 4050 25/25	4	25,0 кг
				<u>Изделия закладные</u>		
А3		5	ТП 901-6-73.85	КЖН 1102	8	1,6 кг
А4		6	ТП 901-6-73.85	КЖН 1.101	1	2,5 кг
		7	Серия 5.900-2	Сальник Ду 300 R=200	1	34,4 кг
		8	"	" Ду 150 R=200	1	20,3 кг
				<u>Детали</u>		
				φ 10 АШ ГОСТ 5781-82		
Б4		9*		R=1790	156	1,1 кг
Б4		10*		R=2240	40	1,4 кг
				φ 8 АШ ГОСТ 5781-82		
Б4		11*		R=1220	156	0,5 кг
Б4		12*		R=840	196	0,3 кг
Б4		13		R=150 логн	—	5,9 кг
				<u>Розета</u>		
				<u>Сборочные единицы</u>		
				<u>Каркасы пространственные</u>		
А4		14	ТП 901-6-73.85	КЖН 1200-0505	4	8,44 кг
А4		15	ТП 901-6-73.85	КЖН 1.200-0205	2	6,2 кг
А4		16	ТП 901-6-73.85	КЖН 1.200-0366	4	1,24 кг

Продолжение см. лист КЖ-4

*) Позиции 9 ÷ 12 см. ведомости на листе 3

ТП 901-6-73.85		-КЖ	
Нач. отв. Альтшулер	Инж. Лазарева	Градирия открытого типа с капельным оросителем площадью 48 м ²	Станд. Лист Листов
Н. контр. Козловичер		Водосборный бассейн	Р 2
Пл. спл. Козловичер		Опалубочный чертеж.	СОУЗ ВДОКНАПРОЕКТ
П. инж. Бердичевская			
Рук. бр. Миренская			
Вед. инж. Факина			
Инжен. Лазарева			

Соед. листов

Имя и дата

Подпись и дата

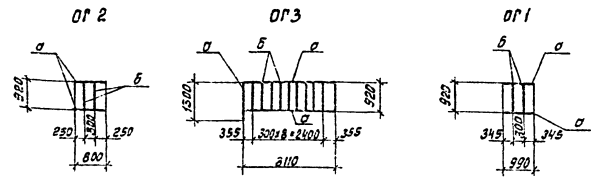
Техническая спецификация

Вид профиля ГОСТ, ТУ	Марка металла и ГОСТ.	Обозначение и размер профиля мм.	Н/Н п/п	Код				Длина мм.	Масса металла по элементам конструкции кг. Ограждение Код элемента конструкции.	Общая масса кг	Масса потребности в металле по кварталам (заполняется изготовителем кг)				Заполняется вц
				Марка металла	Вид профиля	Размер профиля	Количество шт.				I	II	III	IV	
Сталь угловая равнополочная ГОСТ 8509-72	Вст. 3 кп 2	L 50 x 50 x 5	1						47.0						
			2												
Всего профиля.			3	И230	2И13				47.0	47.0					
Сталь горячекатанная круглая ГОСТ 5161-82	Вст. 3 кп 2	φ 12	4						11.0						
			5												
Всего профиля.			6						11.0	11.0					
Итого марка металла по маркам			7						58.0	58.0					
Поставка элементов по кварталам (заполняется заказчиком)	I		8												
	II		9												
	III		10												
	IV		11												

Листом 1

Ведомость металлоконструкций по видам профилей.

Наименование конструкций по номенклатуре прейскуранта № 01-09	Позиция по прейскуранту № 01-09	Н/Н п/п	Код конструкций	Масса конструкций кг. по видам профилей стали		Всего:	Всего с учетом 1% на массу металла личного металла	Количество шт.
				Круглая сталь	Угловая сталь			
Нетиповые конструкции								
Ограждение площадок		1	5262440228	47.0	11.0	58.0		
Итого с учетом 3% на уточнение массы в чертежах КМД		2						
Итого с учетом отходов 3.7%		3						
Приведенная к обычным профилям масса металла с учетом 3% на уточнение массы в чертежах КМД и 3.7% на отходы.		4						
Разница приведенной и натуральной массы.		5						
Всего приведенная масса металла с учетом 3% на уточнение массы в чертежах КМД и 3.7% на отходы.		6						



Ведомость элементов.

Марка	Сечение		Основные усилия			Марка металла	Примечания
	Эскиз	Пов. Состав	Н т.с.м	Н т.с.	А т.с.		
а	L	1	L50x5				
б	φ 12	2	φ 12 АТ				

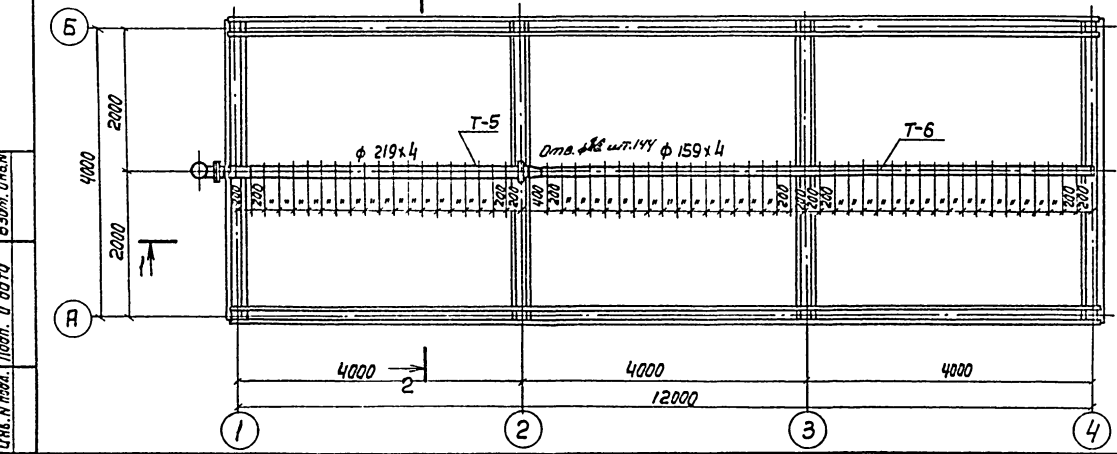
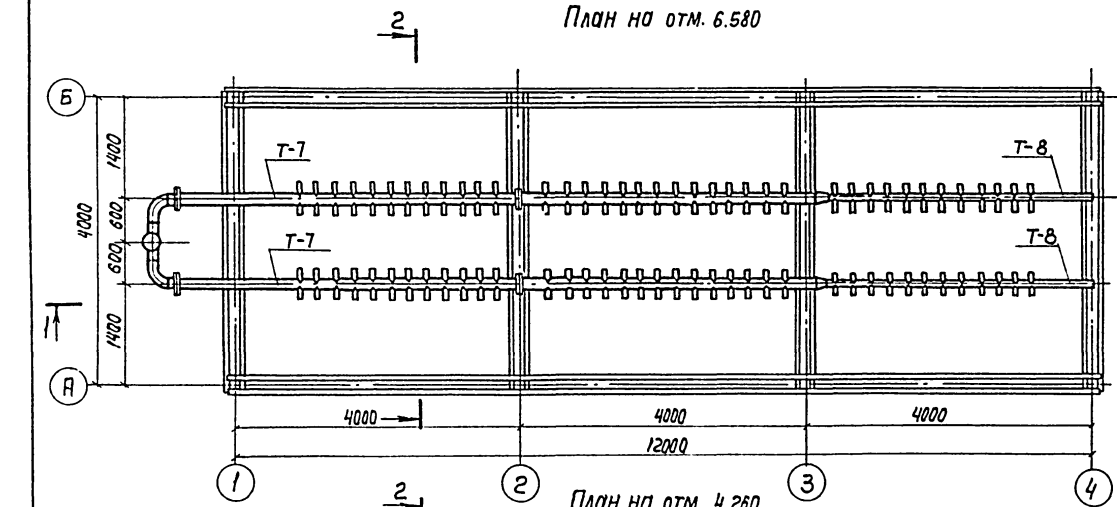
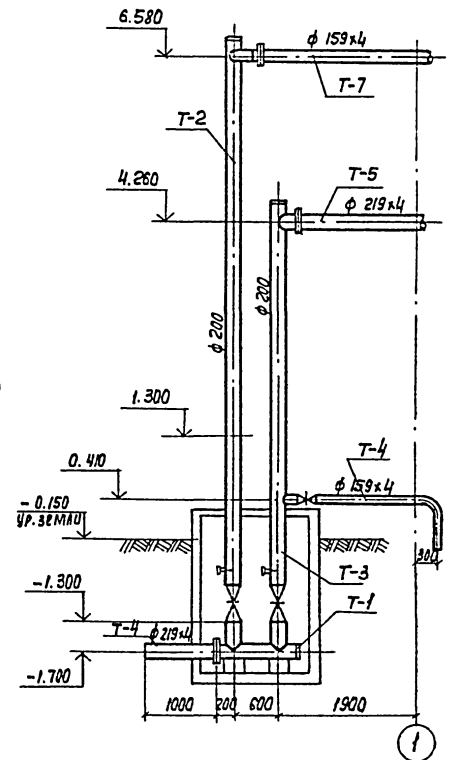
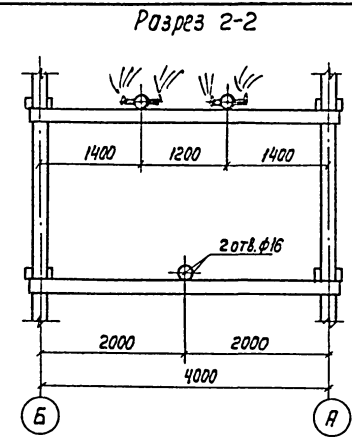
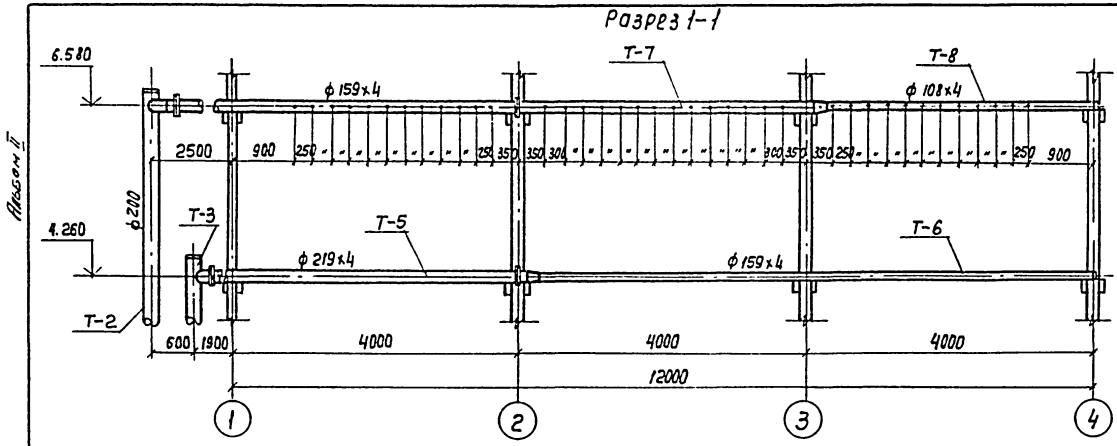
Т.П. 901-Б-7885 КЖ

Исполн.	Проверен.	Составлен.	Утвержден.
Инж. А.В.	Инж. В.В.	Инж. С.С.	Инж. Д.Д.

градусны открытого типа
с капельным просветом
площадью 48 м²
Металлические ограждения
OГ 2, OГ 3, OГ 1.

Статус	Исст.	Листов
Р	7	

СНБЗБОДОКАНАЛПРОЕКТ



спецификация на детали водораспределительной системы

№ п/п	Наименование	Кол-во шт.	Примечание
1	Деталь Т-1	1	
2	Деталь Т-2	1	
3	Деталь Т-3	1	
4	Деталь Т-4	1	
5	Деталь Т-5	1	
6	Деталь Т-6	1	
7	Деталь Т-2	2	
8	Деталь Т-8	2	
9	Деталь Т-9 φ 200 <i>l</i> =1,0м	1	
10	Сопло 20×12	144	
11	Задвижка 304 бдр φ 150	1	
12	φ 200	2	

ТЛ 901-Б-78.85.		НВ	
Привязан	Нач. отд. Трудников Н. Кондр. Стулова Л. Инж. ЛР. Стулова Рук. зр. Христоваров Инженер Гронов Инженер Антонова	Вед. зр. Стулова Инж. Стулова Инж. Гронов Инж. Антонова	Градирня открытого типа с капельным орошителем площадью 48м ² водораспределительная система. Планы. Разрезы.
Стация	Лист	Р	1
СОЮЗВОДКАНПРОЕК			

ШКАЛЫ: 1:1000, 1:500, 1:200, 1:100, 1:50, 1:20, 1:10, 1:5, 1:2, 1:1

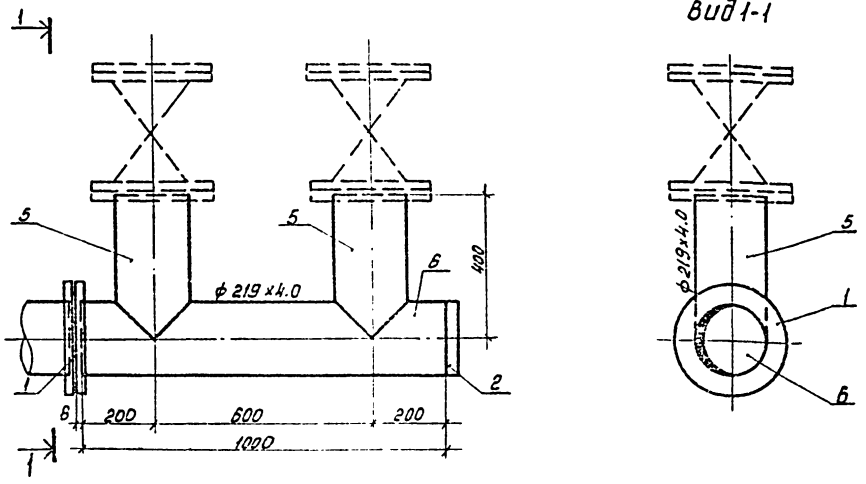
Лист 1 из 1

Позиция	Наименование и техническая характеристика оборудования и материалов Завод-изготовитель (для импортного оборудования страны, фирму)	Тип, марка оборудования обозначение документации д. просного листа	Единица измерения		Код завода-изготовителя	Код оборудования материала	Цена единицы тыс. руб	Кол-чество	Масса единицы оборудования кг
			Наименование	Код					
1	2	3	4	5	6	7	8	9	10
	Оборудование и материалы, поставляемые заказчиком								
	1. Трубопроводная арматура								
	задвижка параллельная с выдвижным шпинделем.								
	Комплектно с ответными фланцами и крепежными изделиями								
1.1	φ 150 Ру10		шт			3721151009		1	73.5
1.2	φ 200 Ру10		шт			3721251005		2	116.2
	2. Нестандартизированное оборудование								
2.1	с опл. водоразрывыгибающее φ 20 x 12 мм из полиэтилена		шт					144	0.05

Инд. № тех. Подпись, дата, Место ам. №:

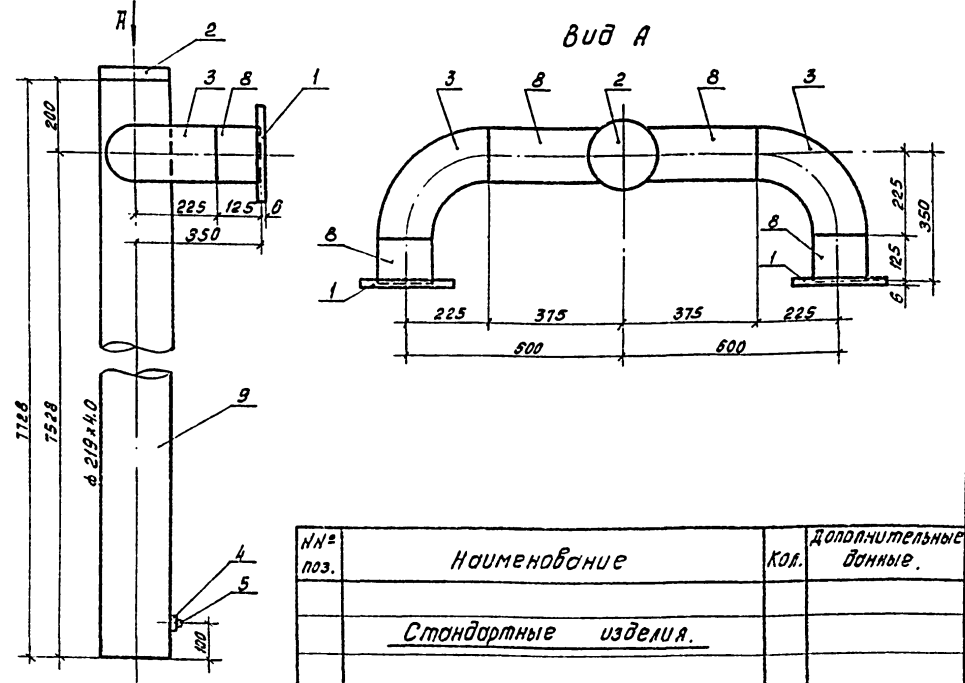
Инд. №:			Т П 901-6-78.85			НВ		
Нач. отд.	Трубинов	В.С.	М. Контр.	Стеклова	Стеклова	Рук. Бр.	Хустов	Т.А.
Инд.	Громов	Иван	Инд.	Ан. Яковлева	Иван	Градирия открытого типа с капельным оросителем площадью 48 м ²		
Привязан						Спецификация технологического оборудования		
						СООЗВОДОКАНАЛПРОЕКТ		

Альбом II



№№ поз.	Наименование	кол.	Дополнительные данные.
<u>Стандартные изделия</u>			
1	Фланец 1-200-2.5 ст. 25 ГОСТ 12820-80, шт.	2	
2	Заглушка 219x8 ГОСТ 17379-83, шт.	1	
3	Болт М16x60.58 ГОСТ 7798-70, шт.	40	
4	Гайка М16.5 ГОСТ 5915-70, шт.	40	
<u>Материалы</u>			
5	Труба 219x4.0x5000 I ГОСТ 10704-76, м 8 ст. 3 сп. ГОСТ 10705-80	0.8	17.0 кг
6	Труба 219x4.0x5000 I ГОСТ 10704-76, м 8 ст. 3 сп. ГОСТ 10705-80	1.0	21.21 кг
7	Пластина I лист ТМКЦ-С-3x400x400-99 ГОСТ 7337-71	1	0.6 кг.
Масса			59.37 кг.

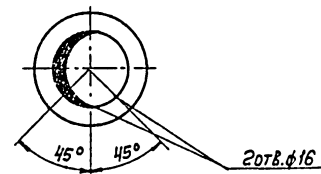
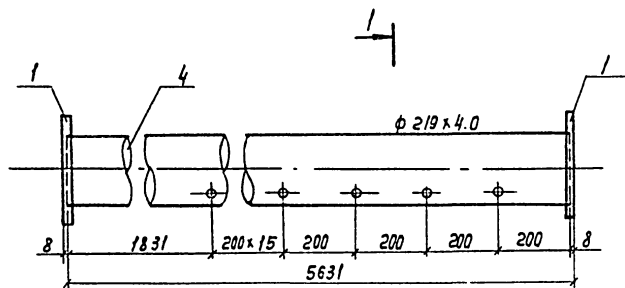
Исполн.	Григорьев	Провер.		Т.П 901-6-78.85. НВН
И контрол.	Ступолова	Исп.		
Тех. экз.	Ступолова	Исп.		Деталь Т-1 Эскизный чертёж общего вида.
Рук. экз.	Ступолова	Исп.		
Ил. экз.	Ступолова	Исп.		СОУЗ 56 ДОКАВАТОПРОЕКТ
И. экз.	Лыбак	Исп.		



№№ поз.	Наименование	кол.	Дополнительные данные.
<u>Стандартные изделия</u>			
1	Фланец 1-150-2.5 ст 25 ГОСТ 12820-80	2	6.86
2	Заглушка 219x8 ГОСТ 17379-83, шт.	1	
3	Отвод 90° 159x4.5 ГОСТ 17375-83, шт.	2	12.2
4	Муфта 32-Ц ГОСТ 8966-75, шт.	1	
5	Пробка Ц-32 ГОСТ 8963-75, шт.	1	
6	Болт М16 x 60, 58 ГОСТ 7798-70, шт	8	
7	Гайка М 16.5 ГОСТ 5915-70, шт.	8	
<u>Материалы</u>			
8	Труба 159x4x5000 I ГОСТ 10704-76, м 8 ст. 3 сп. ГОСТ 10705-80	0.85	13.0 кг.
9	Труба 219x4x5000 I ГОСТ 10704-76, м 8 ст. 3 сп. ГОСТ 10705-80	7.73	164.0 кг.
10	Пластина I лист ТМКЦ-С-3x300x300-99 ГОСТ 733-71	1	0.32 кг.
Масса			202.4 кг.

Исполн.	Григорьев	Провер.		Т.П 901-6-78.85. НВН-
И контрол.	Ступолова	Исп.		
Тех. экз.	Ступолова	Исп.		Деталь Т-2 Эскизный чертёж общего вида.
Рук. экз.	Ступолова	Исп.		
Ил. экз.	Ступолова	Исп.		СОУЗ 56 ДОКАВАТОПРОЕКТ
И. экз.	Лыбак	Исп.		

Разрез 1-1

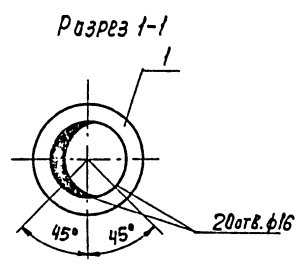
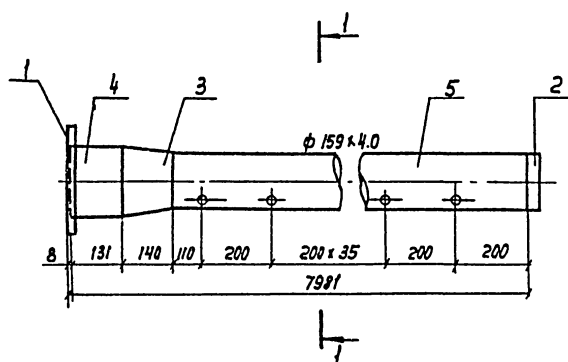


№ поз.	Наименование	Кол.	Дополнительные данные
<u>Стандартные изделия</u>			
1	Фланец 1-200-25 ст. 25 ГОСТ 12820-80, шт.	2	9,46
2	Болт М16 x 60.58 0115 ГОСТ 7798-70, шт.	8	1,04
3	Гайка М165. 0115 ГОСТ 5915-70, шт.	8	0,26
<u>Материалы</u>			
4	Трубка 219x4.0x5000 ГОСТ 10704-76 в ст. 3 сп. ГОСТ 10705-80	5,63	119,41
5	Пластина I лист ТМКЦ-С-3x400x400 9,9 ГОСТ 3337-77	1	0,58 кг
Масса			130,75 кг

ТЛ901-Б-78.85			НВН		
Нач. отд.	Трубиных	В.С.	Эскизный чертёж общего вида	Страница	Лист
Н. контр.	Стеклова	С.И.		Р	5
Г.И.П.	Стеклова	С.И.			
Р.к.бр.	Иванов	И.И.			
И.м.н.	Григорьев	Г.И.			
Техн.	Дроздова	Д.И.			

Копир. Лаврушина

Формат А3



№ поз.	Наименование	Кол. шт.	Дополнительные данные
<u>Стандартные изделия</u>			
1	Фланец 1-200-2,5 ст. 25 ГОСТ 12820-80, шт.	1	4,73
2	Заглушка 159 x 4,5 ГОСТ 17379-83, шт.	1	1,5
3	Переход К-219 x 6 - 159 x 4,5 ГОСТ 17378-83, шт.	1	5,3
<u>Материалы</u>			
4	Труба 219x4.0x5000 ГОСТ 10704-76 в ст. 3 сп. ГОСТ 10705-80	0,13	2,76 кг
5	Труба 159x4.0x5000 ГОСТ 10704-76 в ст. 3 сп. ГОСТ 10705-80	7,71	117,9 кг
Масса:			132,19 кг

ТЛ901-Б-78.85			- НВН		
Нач. отд.	Трубиных	В.С.	Эскизный чертёж общего вида	Страница	Лист
Н. контр.	Стеклова	С.И.		Р	5
Г.И.П.	Стеклова	С.И.			
Р.к.бр.	Иванов	И.И.			
И.м.н.	Григорьев	Г.И.			
Техн.	Дроздова	Д.И.			

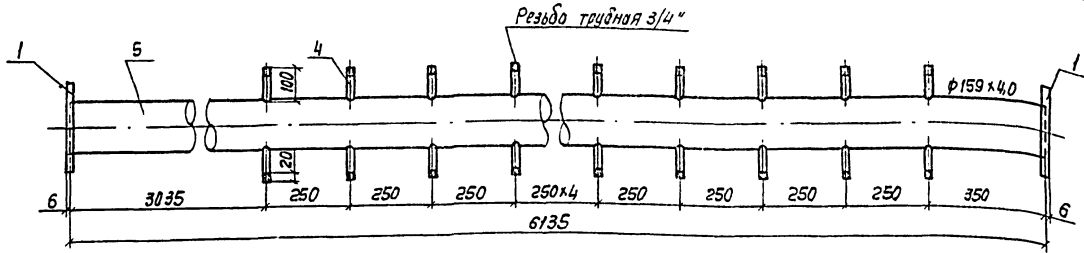
Копир. Лаврушина

Формат А3

УТВ. Лаврушина

20874-01 21

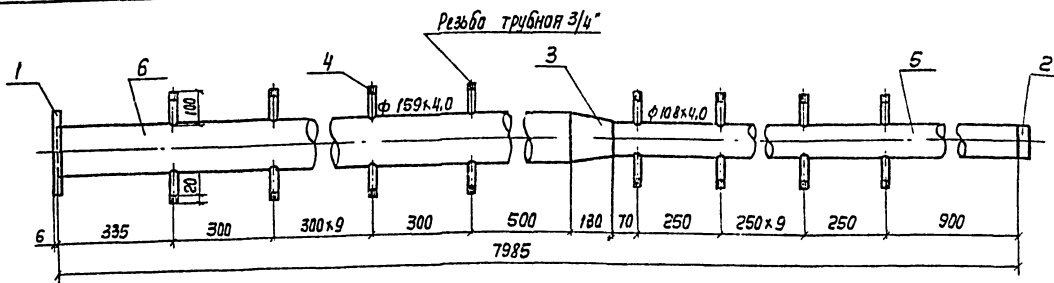
УТВ. Лаврушина



№ поз.	Наименование	Кол.	Дополнительные данные
Стандартные изделия			
1	Фланец 1-150-2.5 ст 25 гост 12820-80, шт.	2	
2	Болт М16х60,5В О115 гост 7798-70, шт.	8	
3	Гайка М16.5 О115 гост 5915-70, шт.	8	
Материалы			
4	Труба р 20х2.8 гост 3262-75, м	4,8	7,2 кг
5	Труба 159х4,0х5000 I гост 10704-76, м в ст 3сп гост 10705-80	6,14	94,0 кг
6	Пластина I лист ТМКЦ-С-3х300х300 9.9 гост 7338-77шт	1	0,32 кг
Масса			109,68 кг

Исполн.		Т.П.901-Б-78.85		НВН		
Нач. отд.	Трубиных	Д.В.	Деталь Т-7 Эскизный чертёж общего вида	Студия	Лист	Листов
Н. контр.	Стеклова	А.И.		Р	7	
Л. инж. пр.	Стеклова	А.И.		СОЮЗВОДКАНАЛПРОЕКТ		
Рук. бр.	Христенко	Т.И.				
Инж.	Макеева	Л.И.				
Инж.	Антонова	Л.И.				

Формат А3



№ поз.	Наименование	Кол.	Дополнительные данные
Стандартные изделия			
1	Фланец 1-150-2.5 ст 25 гост 12820-80, шт.	1	
2	Заглушка 108х4,0 гост 17319-83, шт.	1	
3	Переход 159х4,5-108х4,0 гост 17318-83, шт.	1	
Материалы			
4	Труба р 20х2.8 гост 3262-75, м	9,6	14,4 кг
5	Труба 108х4,0х4000 I гост 10704-76, м в ст 3сп гост 10705-80	3,72	38,2 кг
6	Труба 159х4,0х5000 I гост 10704-76, м в ст 3сп гост 10705-80	4,14	63,3 кг
Масса			122,43 кг

Исполн.		Т.П.901-Б-78.85		НВН		
Нач. отд.	Трубиных	Д.В.	Деталь Т-8 Эскизный чертёж общего вида	Студия	Лист	Листов
Н. контр.	Стеклова	А.И.		Р	8	
Л. инж. пр.	Стеклова	А.И.		СОЮЗВОДКАНАЛПРОЕКТ		
Рук. бр.	Христенко	Т.И.				
Инж.	Макеева	Л.И.				
Инж.	Антонова	Л.И.				

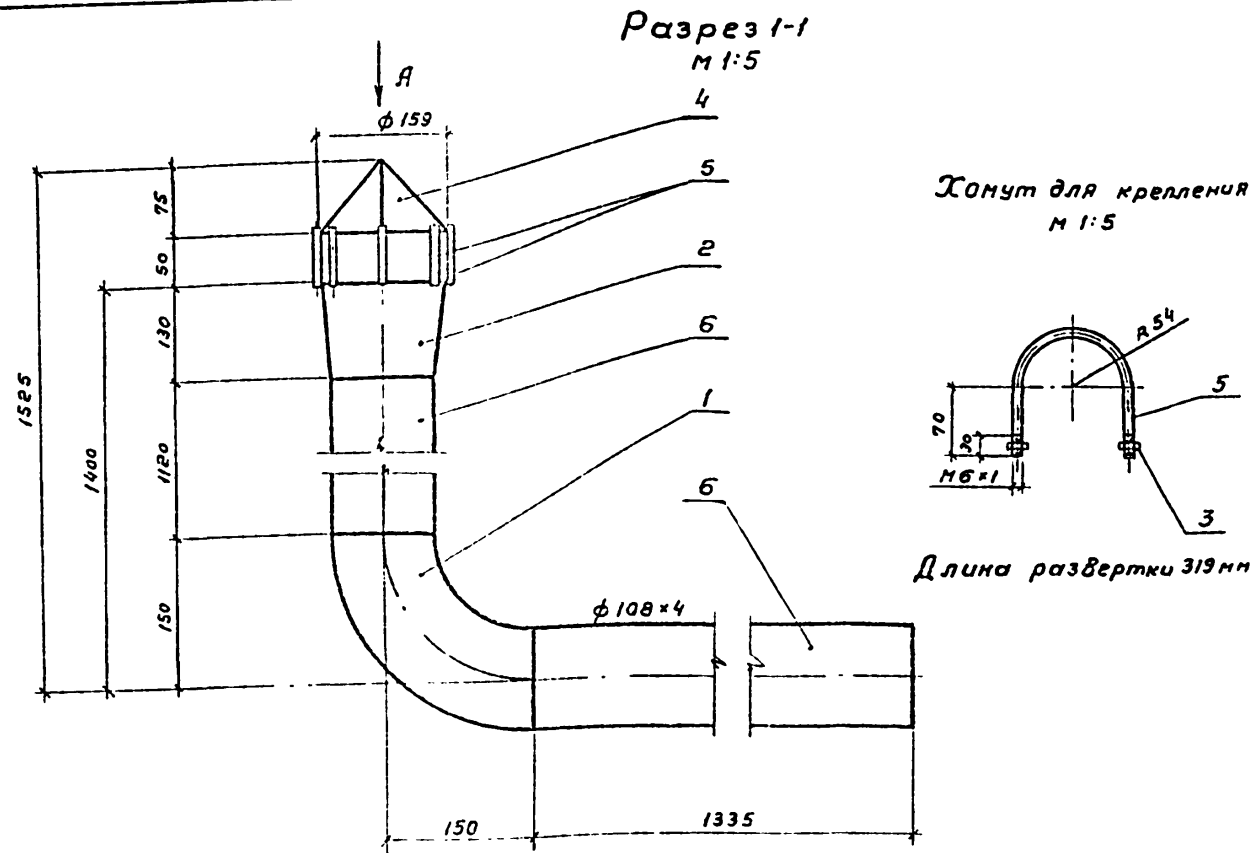
Котир. Лаврушино

Формат А3

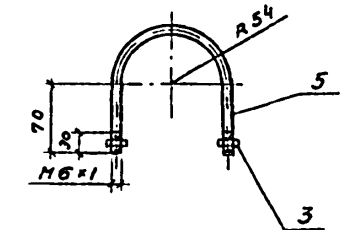
Шифр докум. 20874-01 22

20874-01 22

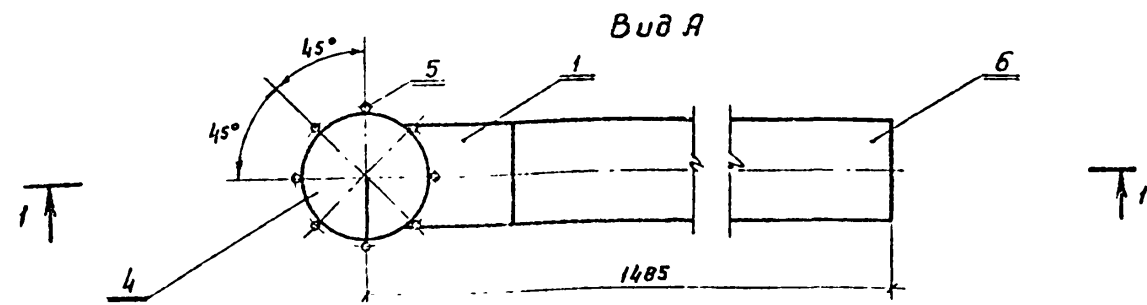
Шифр докум. 20874-01 22



Хомут для крепления
м 1:5



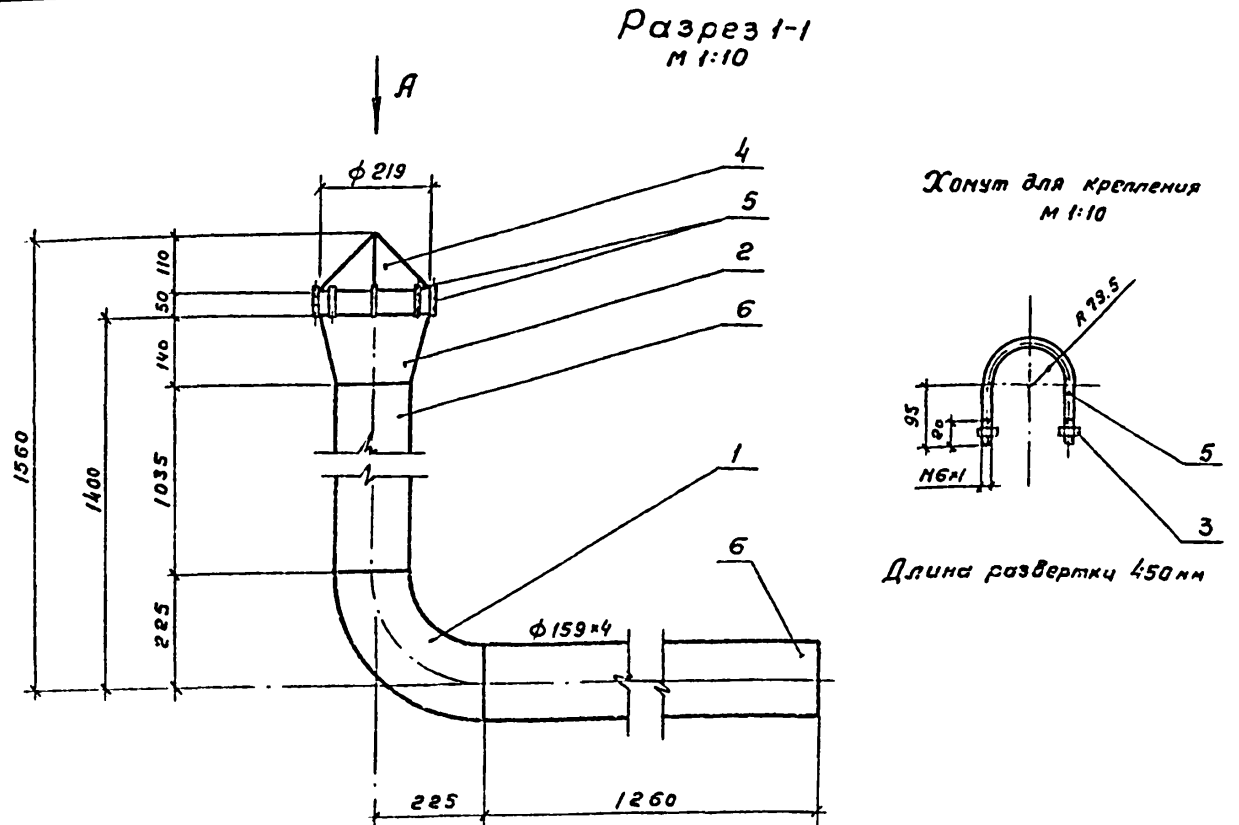
Длина развертки 319 мм



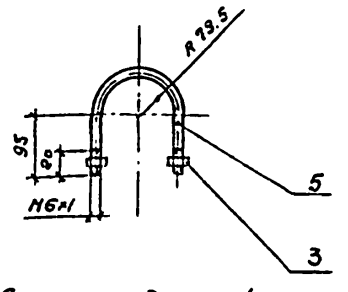
Вид А

№-поз	Обозначение	Кол.	Дополнительные указания
Стандартные изделия			
1	Отвод 90° 108×4 ГОСТ 17375-83, шт	1	2,5 кг
2	Переход к 159×4,5-108×4 ГОСТ 17378-83, шт	1	2,4 кг
3	Гайка М6,5 ГОСТ 5915-70, шт	2	0,005
Материалы			
4	Полоса 6-4×600 ГОСТ 82-70 Ст.3 сп ГОСТ 14637-79 м	0,4	7,54 кг
5	Круг 6 ГОСТ 2590-71 Ст.3 ГОСТ 535-79 м	2,0	0,44 кг
6	Труба 108×4×5000 II ГОСТ 10704-76 В Ст.3 сп ГОСТ 10705-80 м	2,455	25,2 кг
Масса:			38,08

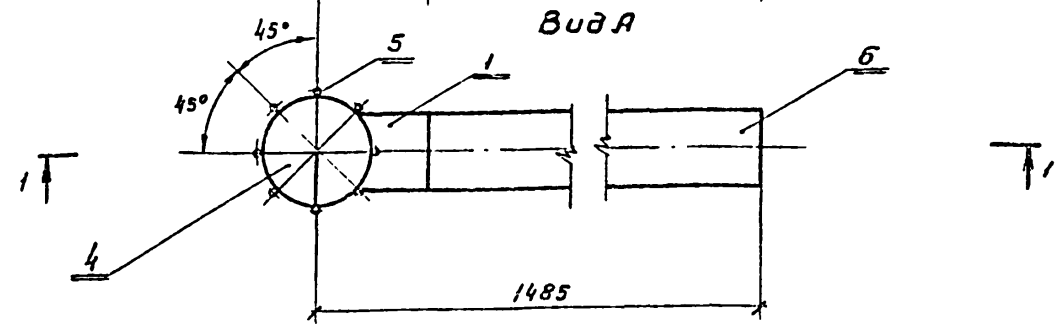
Нач. отд.	Трубинов	ЗМ		ТН 901-6-78.85. -НВН-	Переливная труба φ100 Эскизный чертеж общего вида СОЮЗВОДКАНАПРОЕКТ
Н. контр.	Ступова	Ст. 7			
ГНП	Ступова	Ст. 7			
Руч. в.р.	Христофориди	Т.А.			
Ст. инж.	Детков	И.И.			
Инж.	Антонова	С.В.			



Хомут для крепления
м 1:10



Длина развертки 450 мм

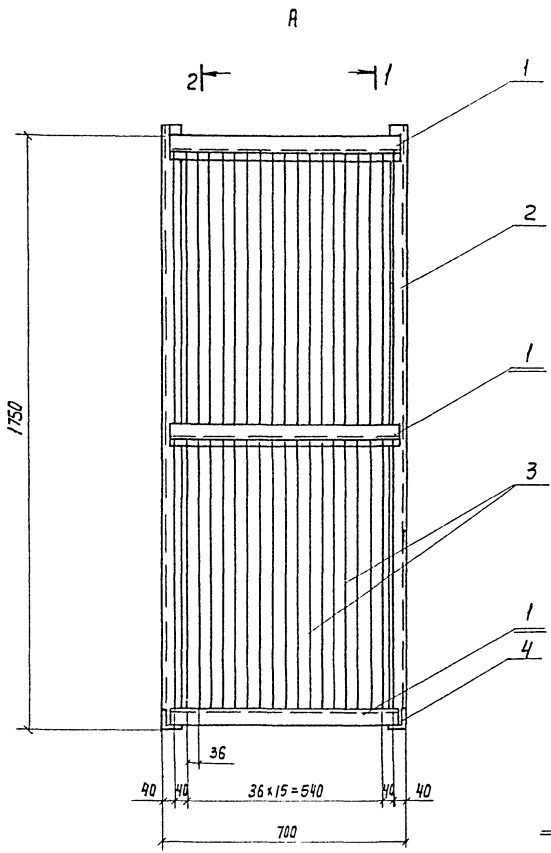


Вид А

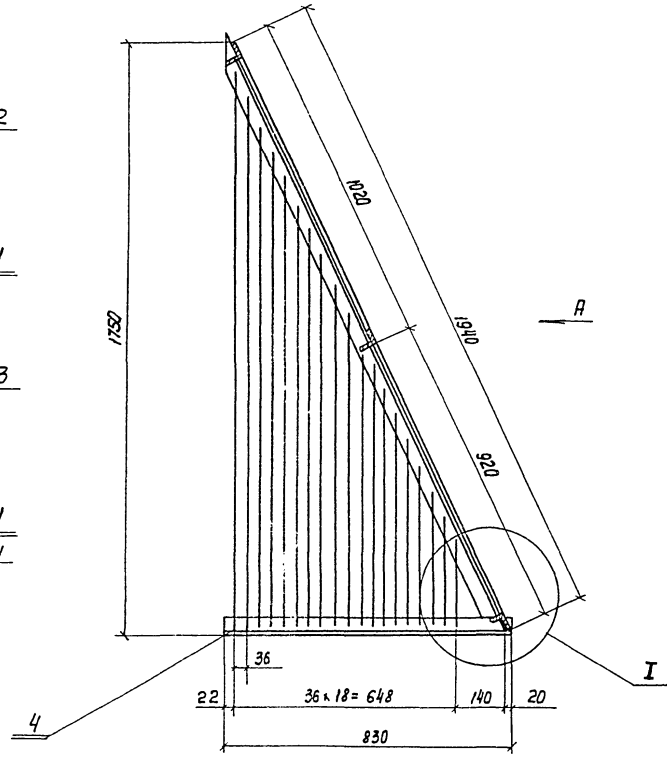
№-поз.	Обозначение	Кол.	Дополнительные указания
Стандартные изделия			
1	Отвод 90° 159×4,5 ГОСТ 17375-83, шт	1	6,1 кг
2	Переход к 219×6-159×4,5 ГОСТ 17378-83, шт	1	5,3 кг
3	Гайка М6,5 ГОСТ 5915-70, шт	2	0,005 кг
Материалы			
4	Полоса 6-4×600 ГОСТ 19903-74 Ст.3 сп ГОСТ 14637-79 м	0,4	7,54 кг
5	Круг 6 ГОСТ 2590-71 Ст.3 ГОСТ 535-79 м	2,0	0,44 кг
6	Труба 159×4×5000 II ГОСТ 10704-76 В Ст.3 сп ГОСТ 10705-80 м	2,295	35,09 кг
Масса:			54,47

Нач. отд.	Трубинов	ЗМ		ТН 901-6-78.85. -НВН-	Переливная труба φ150 Эскизный чертеж общего вида СОЮЗВОДКАНАПРОЕКТ
Н. контр.	Ступова	Ст. 7			
ГНП	Ступова	Ст. 7			
Руч. в.р.	Христофориди	Т.А.			
Ст. инж.	Детков	И.И.			
Инж.	Антонова	С.В.			

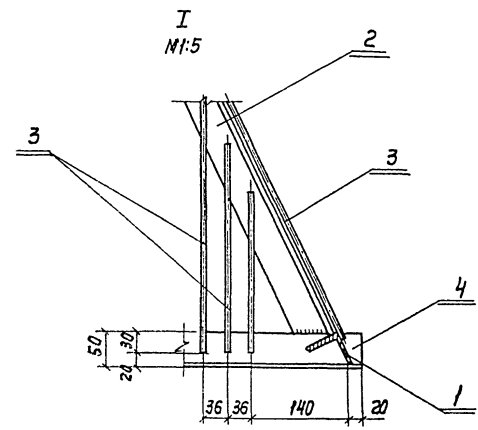
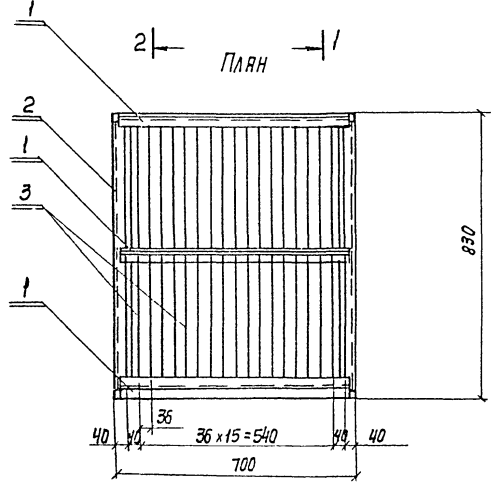
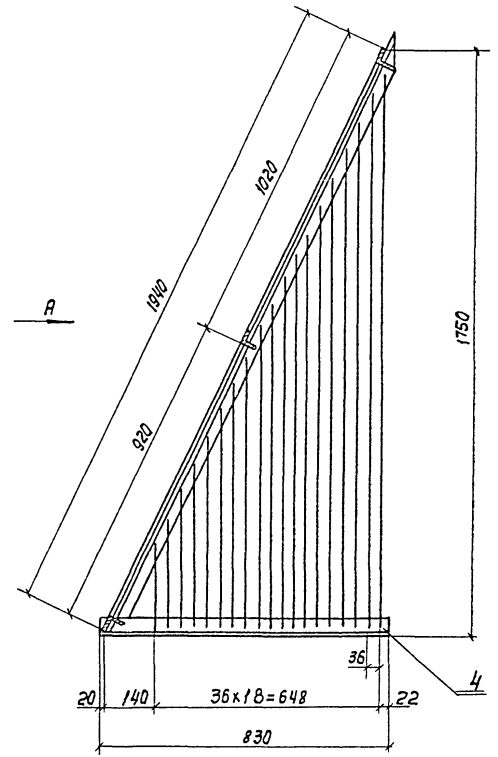
Видом II



Разрез 1-1



Разрез 2-2



№№ поз.	Обозначение	Кол.	Дополнительные указания
Материалы			
1	Уголок 50x50x4 ГОСТ 8509-72 ст. 3 ГОСТ 535-79, м	2,04	7,69 кг
2	Уголок 50x50x4 ГОСТ 8509-72 ст. 3 ГОСТ 535-79, м	3,88	14,63 кг
3	Круг 6 ГОСТ 2590-71 ст. 3 ГОСТ 535-79, м	67,0	14,87 кг
4	Уголок 50x50x4 ГОСТ 8509-72 ст. 3 ГОСТ 535-79, м	1,66	6,26 кг
Масса:			43,45 кг

Нав. отд.	Трубиных	И.И.		ТЛ 901-Б-78.85.	НВН
Н. контр.	Ступова	В.И.			
ГИП	Ступова	В.И.			
Рук. др.	Христовой	Т.А.			
Ст. инж.	Детков	Д.И.		Защитная решетка эскизный чертёж одного вида	
				Лист	Листов
				Р	11
				СООБЩАЮЩИЙ НАД ПРОЕКТ	

ИВР. Л. 1001. Проверка и дата В.И.И.И.И.И.