

ТИПОВОЙ ПРОЕКТ  
901-6-73.85

ГРАДИРНЯ ОТКРЫТОГО ТИПА С КАПЕЛЬНЫМ ОРОСИТЕЛЕМ  
ПЛОЩАДЬЮ 4 м<sup>2</sup>

АЛЬБОМ III

СТРОИТЕЛЬНЫЕ УЗЛЫ

ЦЕНТРАЛЬНЫЙ ИНСТИТУТ ТИПОВОГО ПРОЕКТИРОВАНИЯ  
ГОСТРОЯ СССР

Москва, А-441, Садовая ул., 21

Связь в чертеж  $\overline{11}$  190 6 г.  
Лист № 3894 Тираж 475 экз.

ТИПОВОЙ ПРОЕКТ  
901-6- 73.85

ГРАДИРНЯ ОТКРЫТОГО ТИПА С КАПЕЛЬНЫМ ОРОСИТЕЛЕМ  
ПЛОЩАДЬЮ 4 м<sup>2</sup>

АЛЬБОМ III

СОСТАВ ПРОЕКТА:

- АЛЬБОМ I ПОЯСНИТЕЛЬНАЯ ЗАПИСКА.  
ПОКАЗАТЕЛИ ИЗМЕНЕНИЯ СМЕТНОЙ СТОИМОСТИ  
СТРОИТЕЛЬНО-МОНТАЖНЫХ РАБОТ
- АЛЬБОМ II ТЕХНОЛОГИЧЕСКИЕ И АРХИТЕКТУРНО - СТРОИТЕЛЬНЫЕ ЧЕРТЕЖИ.  
СПЕЦИФИКАЦИЯ ОБОРУДОВАНИЯ
- АЛЬБОМ III СТРОИТЕЛЬНЫЕ УЗЛЫ
- АЛЬБОМ IV СТРОИТЕЛЬНЫЕ ИЗДЕЛИЯ
- АЛЬБОМ V ВДОМОСТИ ПОТРЕБНОСТИ В МАТЕРИАЛАХ
- АЛЬБОМ VI СМЕТЫ

РАЗРАБОТАН

ПРОЕКТНЫМ ИНСТИТУТОМ  
СОЮЗВОДОКАНАЛПРОЕКТ  
ГЛАВНЫЙ ИНЖЕНЕР ИНСТИТУТА

ГЛАВНЫЙ ИНЖЕНЕР ПРОЕКТА

*А.Н. Михайлов*  
А.Н. МИХАИЛОВ

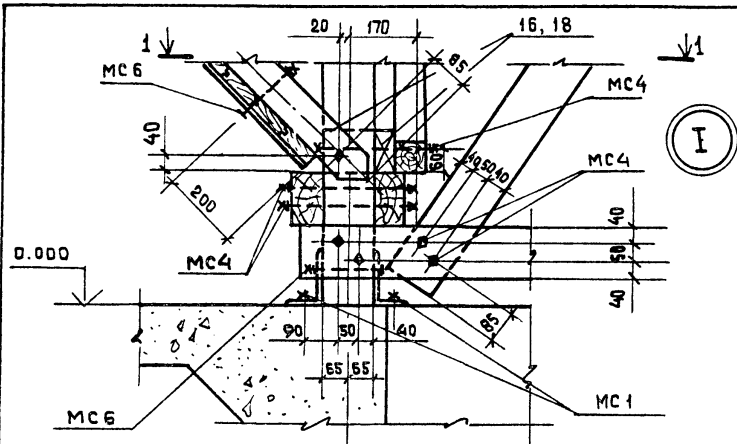
*Л.Г. Стулова*  
Л.Г. СТУЛОВА

УТВЕРЖДЕН ГОССТРОЕМ СССР  
ПРОТОКОЛ № 4390Т 27.09.85  
ВВЕДЕН В ДЕЙСТВИЕ  
8/0 СОЮЗВОДОКАНАЛНИИПРОЕКТ  
ПРИКАЗ № 254 ОТ 03.10.85

					Прибавлен	
УТВ. №						

## СОДЕРЖАНИЕ АЛЬБОМА

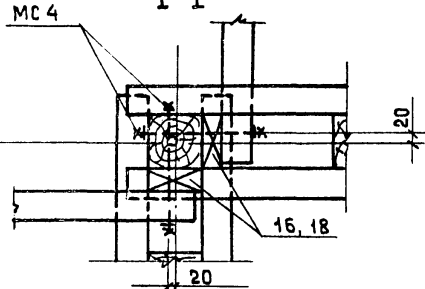
ОБОЗНАЧЕНИЕ	НАИМЕНОВАНИЕ	СТР.	ПРИМЕЧАНИЕ
	СОДЕРЖАНИЕ АЛЬБОМА	2	
ТП 901-6-73.85 КДУ	УЗЛЫ I, IA	3	
	УЗЛЫ II, II	4	
	УЗЛЫ III, Y	5	
	УЗЛЫ VI, VII, VIII	6	
	УЗЛЫ IX, X	7	
	УЗЛЫ XI, XII	8	
	УЗЛЫ XIII, XIV	9	
	УЗЛЫ XV, XVI, XVII, XVIII	10	
	УЗЕЛ XIX	11	
	УЗЛЫ XX, XXI, XXII	12	
	УЗЛЫ XXIII, XXIV, XXV, XXVI	13	
	УЗЕЛ XXVII	14	
	УЗЛЫ XXVIII, XXIX	15	
	УЗЛЫ XXX, XXXI	16	



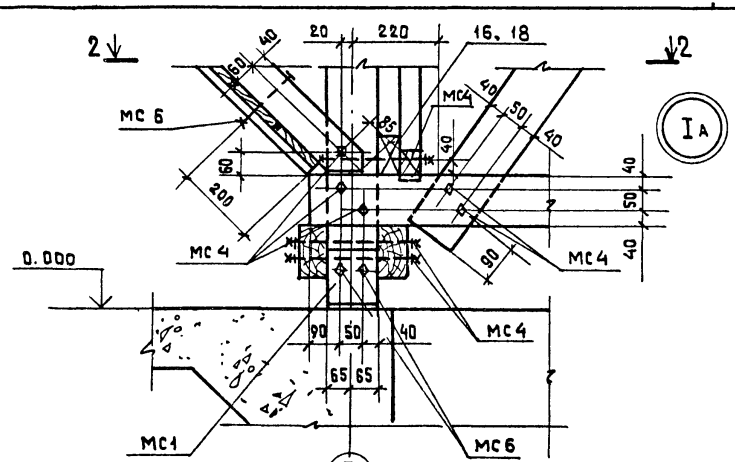
1

1-1

Б



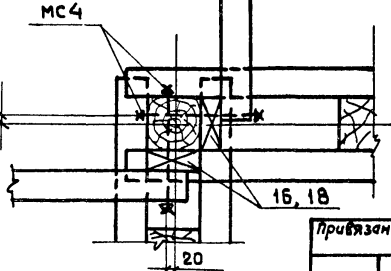
1



Б

2-2

Цифровая ось



Б

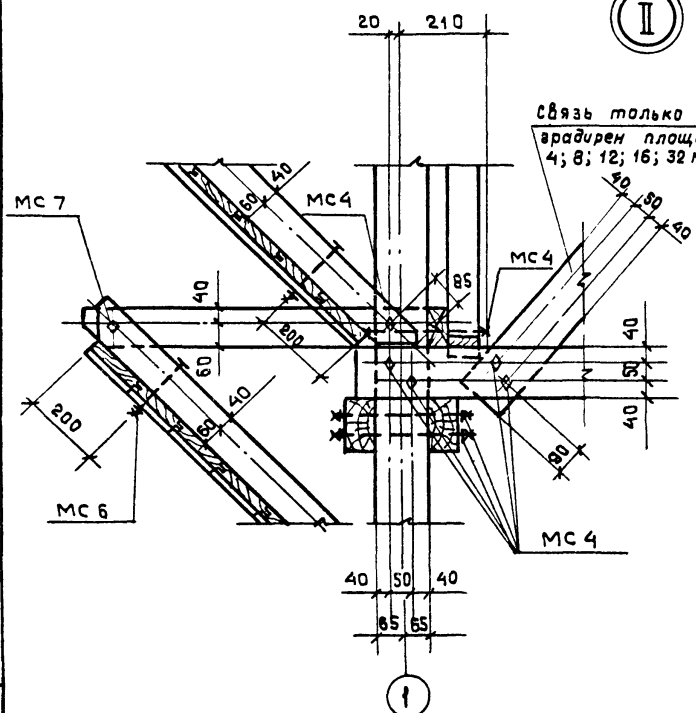
Привязан		
Изм. №		

ТП 904-6-7385				-КДУ		
Узлы I, IА				Стадия	Масса	Масштаб
				Р	-	1:10
				Лист	Листов	
				СОЮЗВОДОКАНАЛПРОЕКТ		

Нач. отд.	Алтышуллер	<i>Алтышуллер</i>
Н. контр.	Козловичер	<i>Козловичер</i>
Гл. спец.	Козловичер	<i>Козловичер</i>
Гл. инж.	Бердичевская	<i>Бердичевская</i>
Рук. брига.	Миремская	<i>Миремская</i>
Инженер	Бабышева	<i>Бабышева</i>
Инженер	Лазарева	<i>Лазарева</i>

II

связь только для  
вращений площадью  
4; 8; 12; 16; 32 м<sup>2</sup>



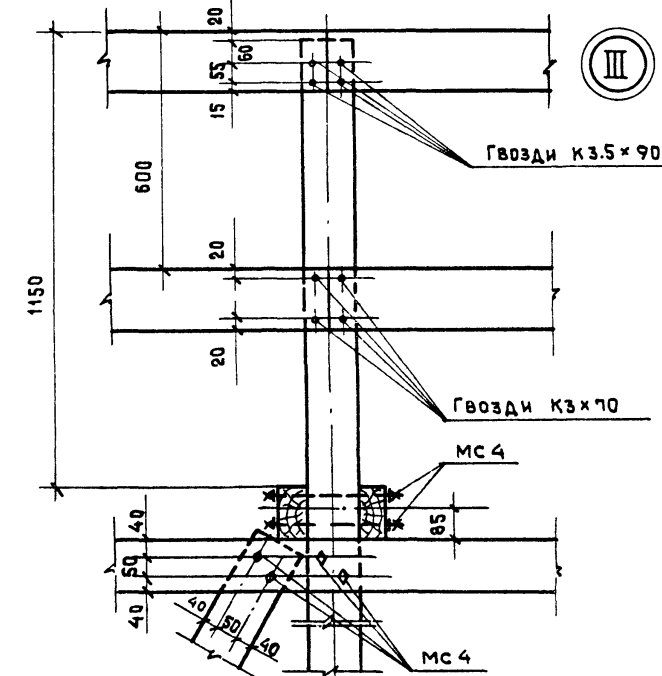
III

Гвозди К3.5 x 90

Гвозди К3 x 70

МС 4

МС 4



Цифровая ось

Привязан

числ. №

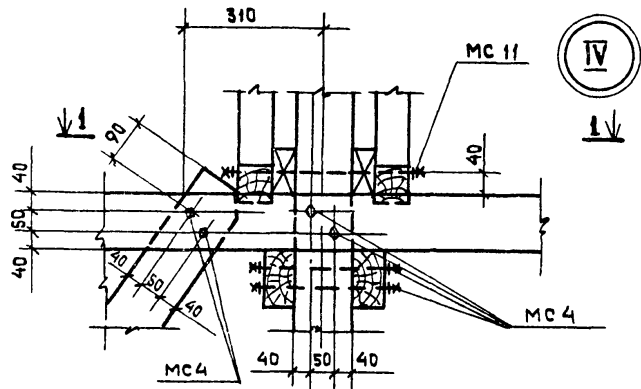
Нач. авт.	Альтшуллер	<i>Альтшуллер</i>			
Н.контр.	Козловичер	<i>Козловичер</i>			
Гл. спец.	Козловичер	<i>Козловичер</i>			
Гл. инж. пр.	Бердичевская	<i>Бердичевская</i>			
Руч. бриг.	Иркенская	<i>Иркенская</i>			
Инжен.	Бабришева	<i>Бабришева</i>			
Инжен.	Лазарева	<i>Лазарева</i>			

ТП 901-6-7385

- КДУ

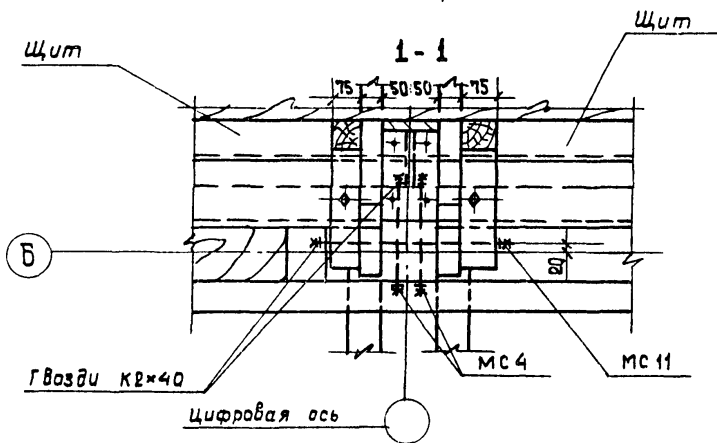
Узлы II, III

Стадия	Масса	Масштаб
р	-	1:10
Лист		Листов
СНТЗВОДИКАРАПРОЕКТ		



IV

1 ↓

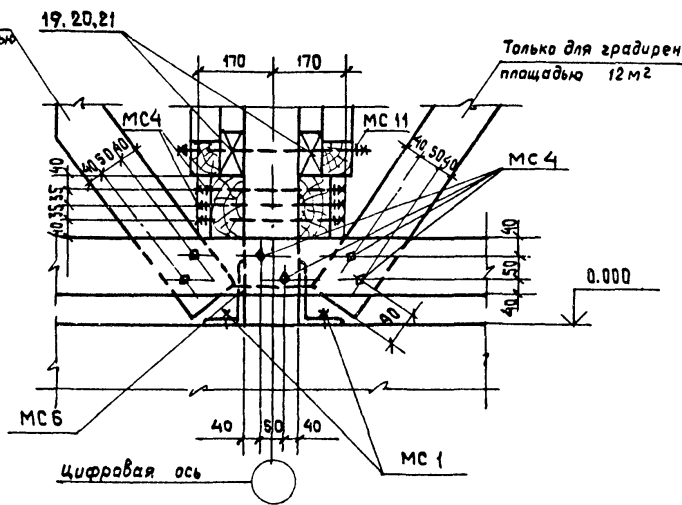


Б

Гвозди К2х40

Цифровая ось

Только для  
градирен площадью  
32,48, 64, 80 м<sup>2</sup>



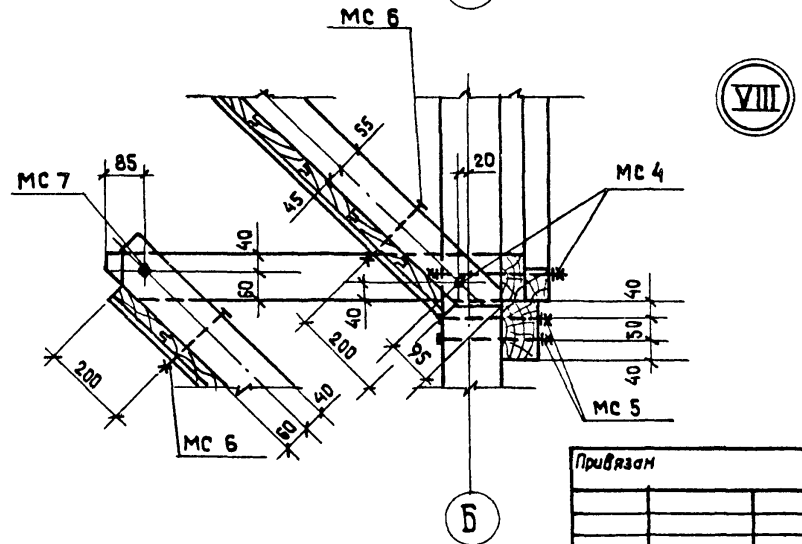
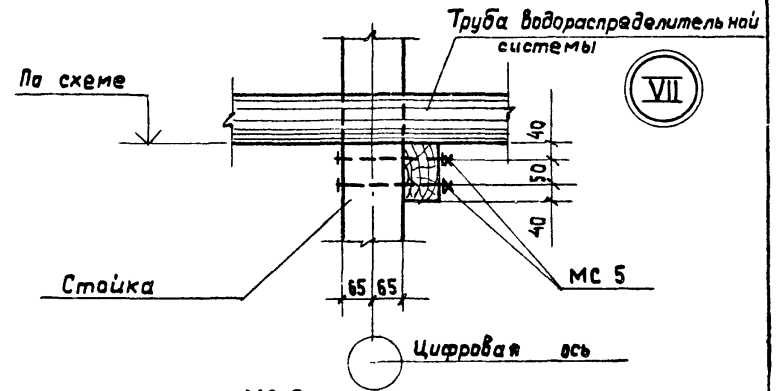
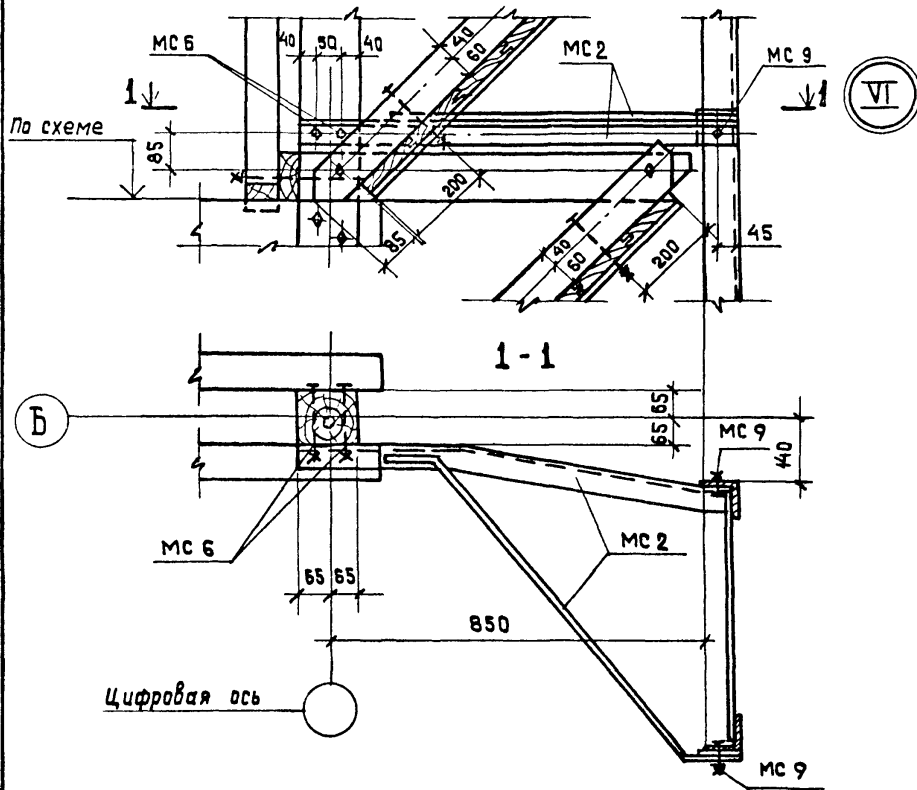
Только для градирен  
площадью 12 м<sup>2</sup>

0.000

Цифровая ось

Приказ			
Инв. №			

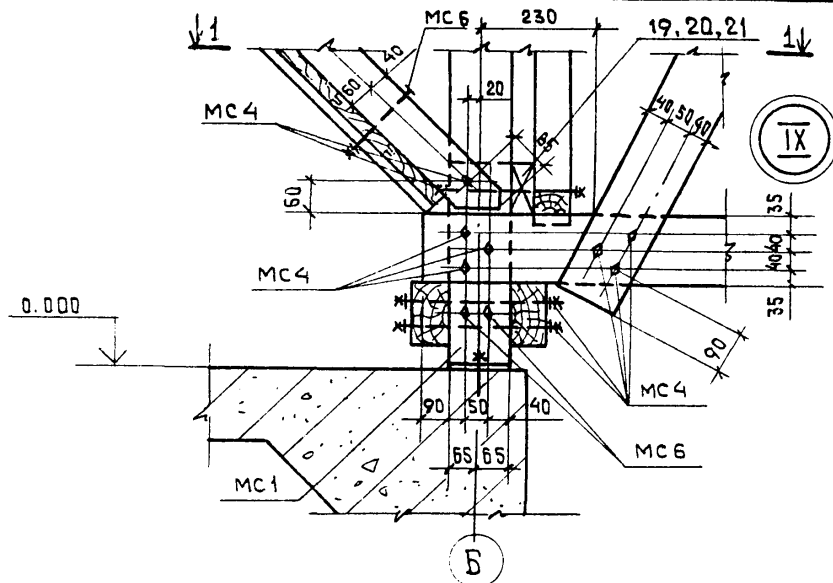
ТП 901-6-7385			-КДУ		
Нач. отд.	Альтшуллер		Стадия	Масса	Масштаб
Н. контр.	Козловичер		Р	-	1:10
Гл. слух.	Козловичер		Лист	Листов	
ГНП	Бердичевская		СОУЗ ВВОДОКАНАЛПРОЕКТ		
Руч. бриг.	Миронская				
Инжен.	Бабышева				
Инжен.	Лазарева				



Привязка		
Инв. №		

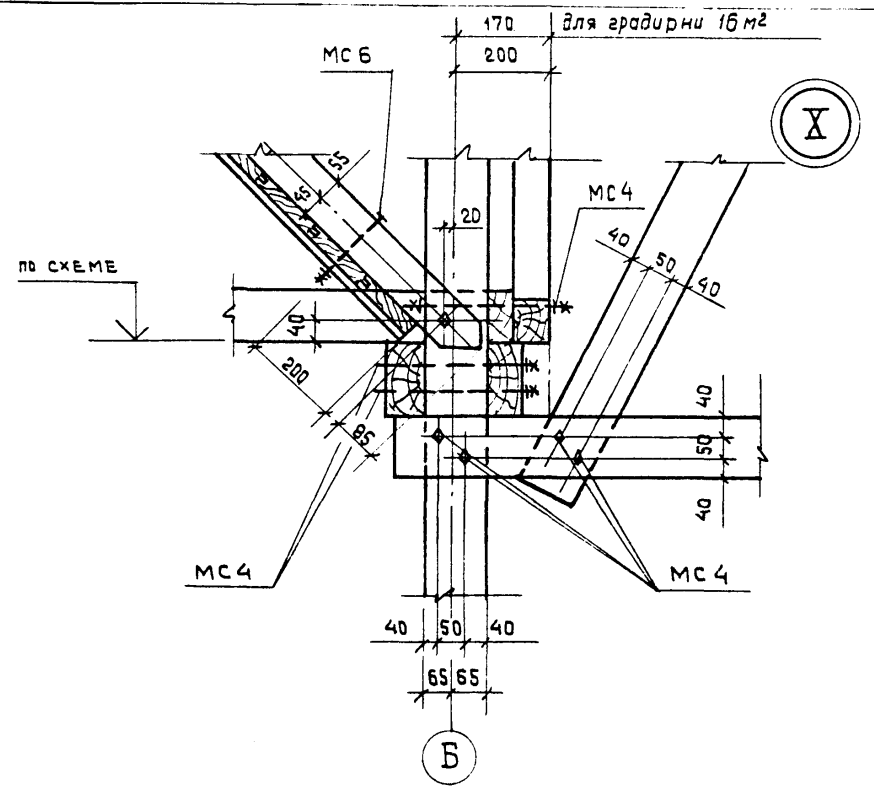
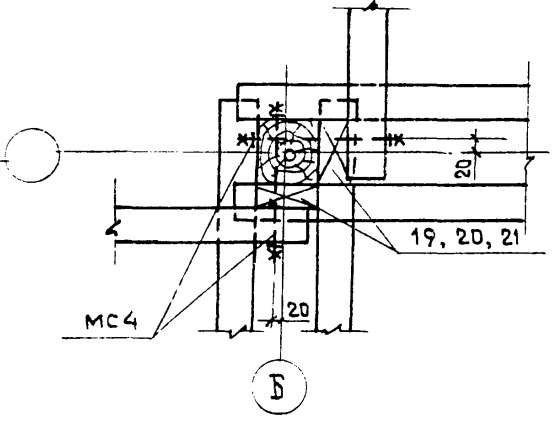
ТП 901-6-1385			КДУ		
Нач. отд.	Ильищеллер	<i>[Signature]</i>	Стадия	Масса	Масштаб
Н. констр.	Козловичев	<i>[Signature]</i>	Р	-	1:10
Гл. сп. оц.	Козловичев	<i>[Signature]</i>	Лист	Листов	
Гл. инж. пр. р. и. ч. е. в. с. к. я	Ильищеллер	<i>[Signature]</i>	СОЮЗВОДОКАНАЛ ПРОЕКТ		
Рук. бриг.	Миремская	<i>[Signature]</i>			
Инж. м.	Бадышева	<i>[Signature]</i>			
Инж. м.	Лазарева	<i>[Signature]</i>			





1-1

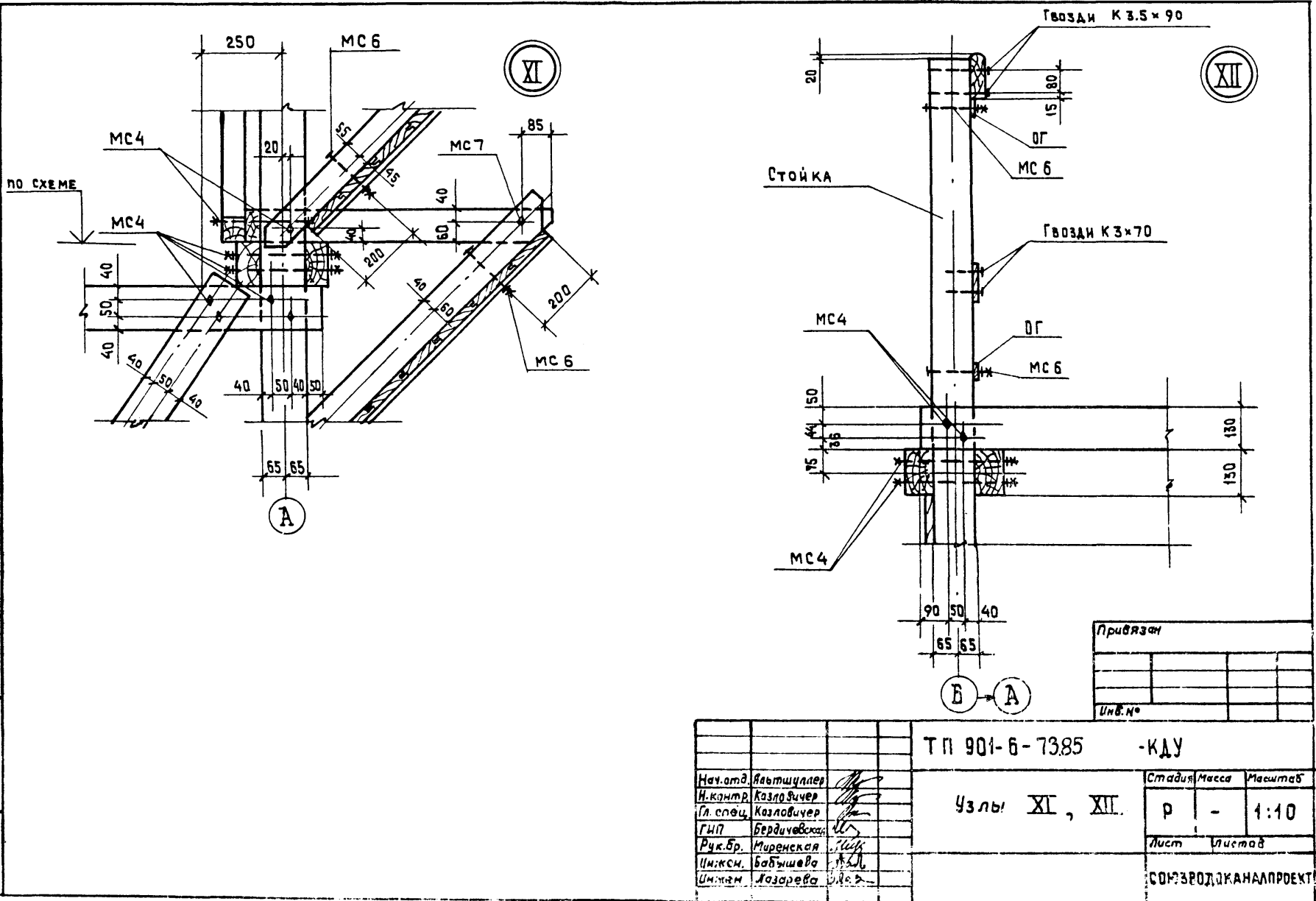
Цифровая ось

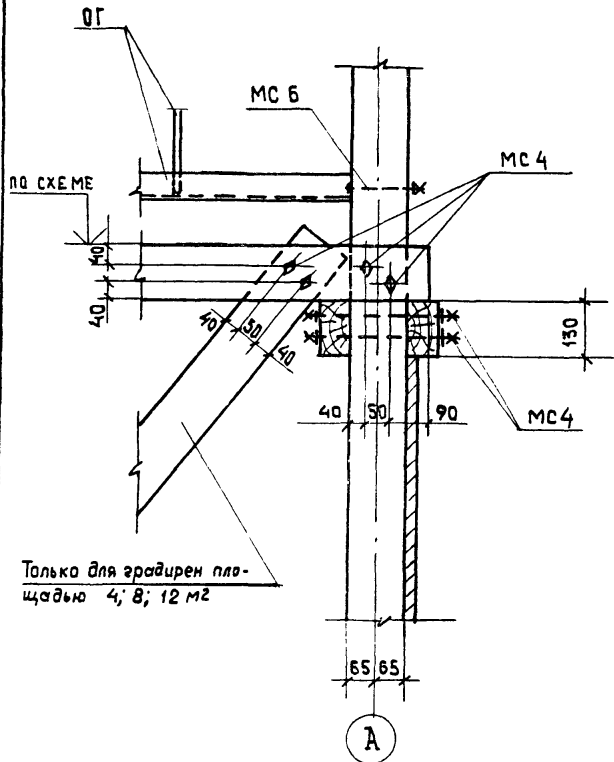


Привязка		
Ивв. №		

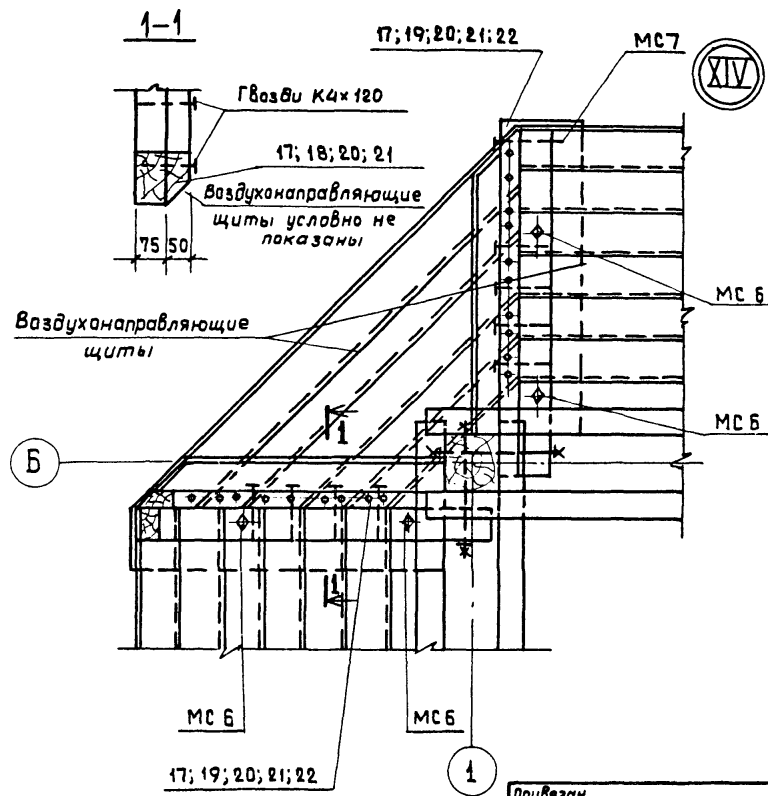
ТП 901-6-7385		КДУ		
Нач. отд. Альтшуллер	И.И.	Стадия	Масса	Масштаб
Н. контр. Козловичер	И.И.	Р	-	1:10
Гл. спец. Козловичер	И.И.			
Г.И.П. Бердичевская	И.И.	Лист	Листов	
Рук. бр. Мирнская	И.И.	СООБЩЕСТВОПРОЕКТ		
Инжен. Бабышева	И.И.			
Инжен. Лазарева	И.И.			

Узлы IX, X





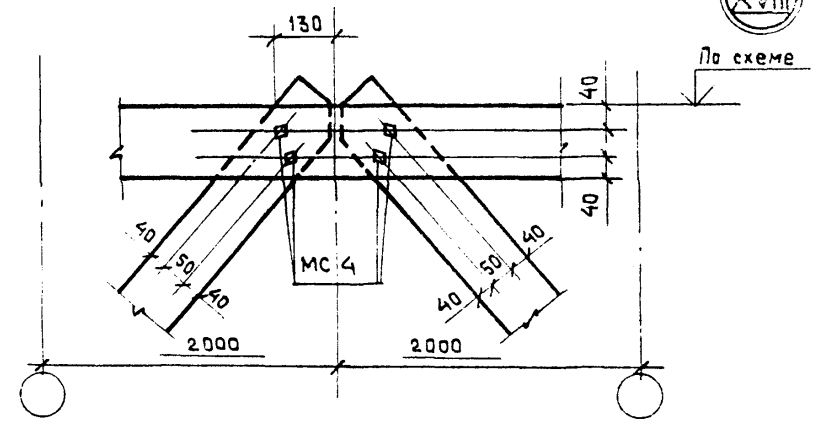
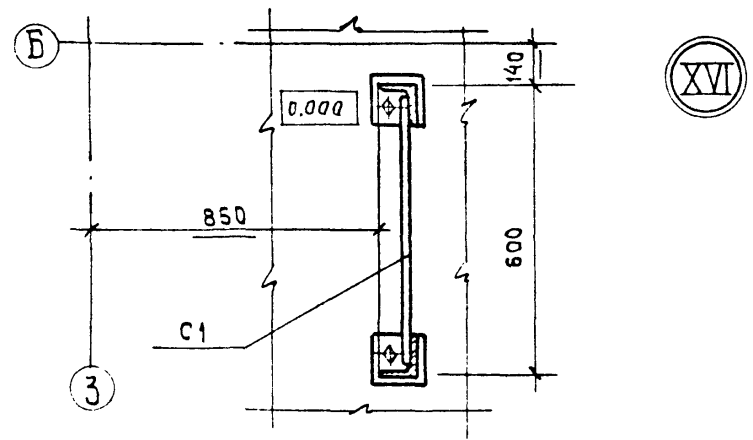
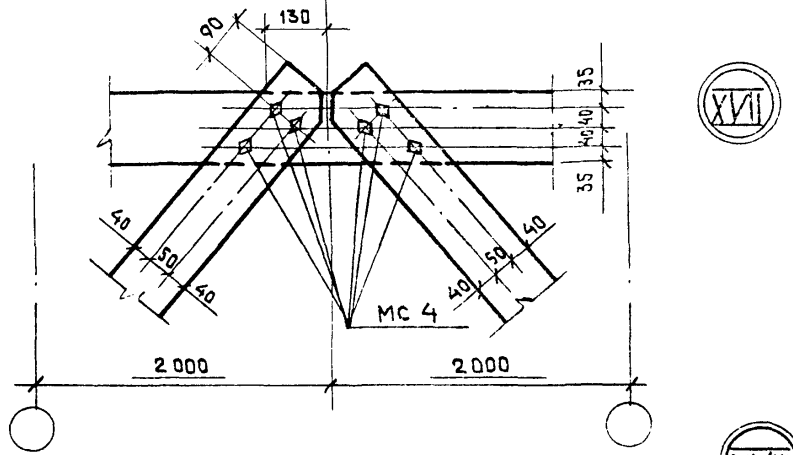
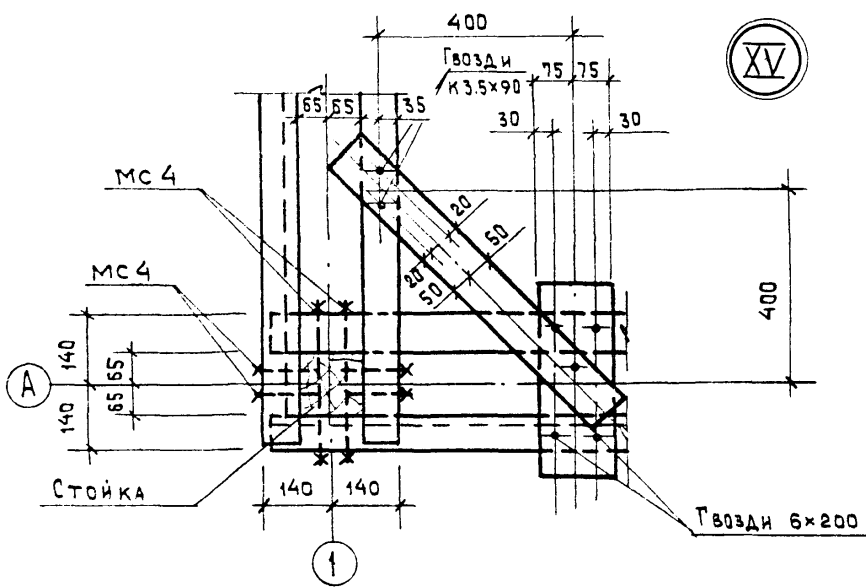
XIII



XIV

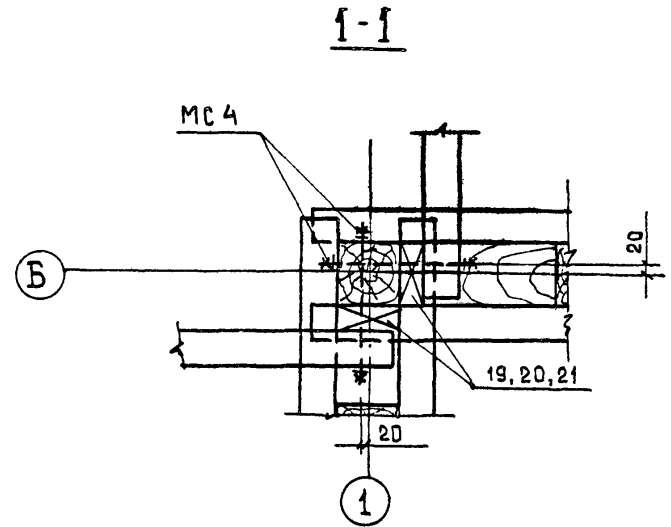
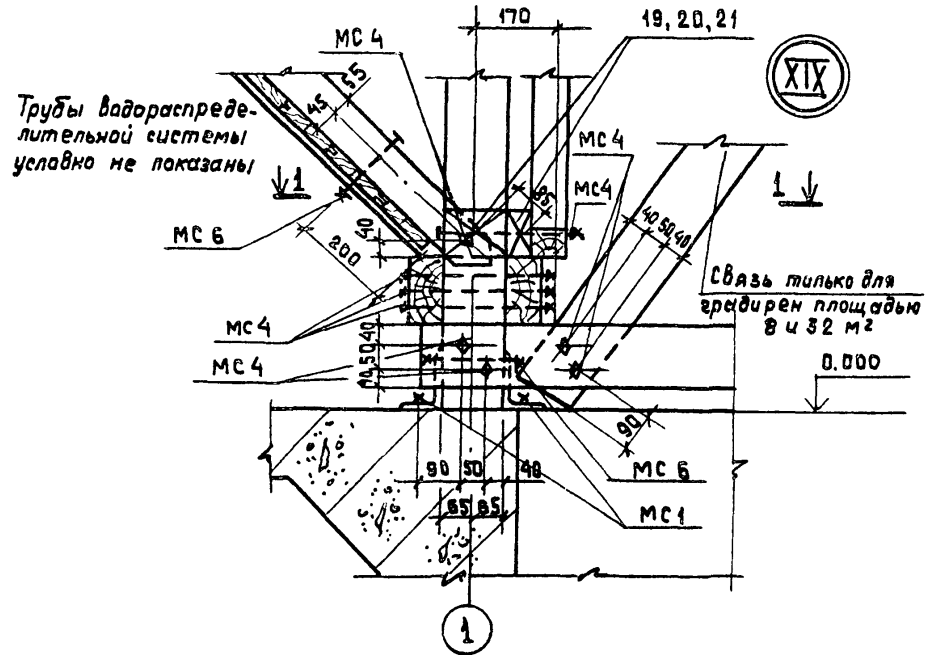
привязан		
инв.№		

ТП 901-6-7385				КДУ		
Узлы XIII; XIV				Стадия	Масса	Масштаб
				Р	—	1:10
				Лист	Листов	
				СОЮЗВОДОКАНАЛПРОЕКТ		



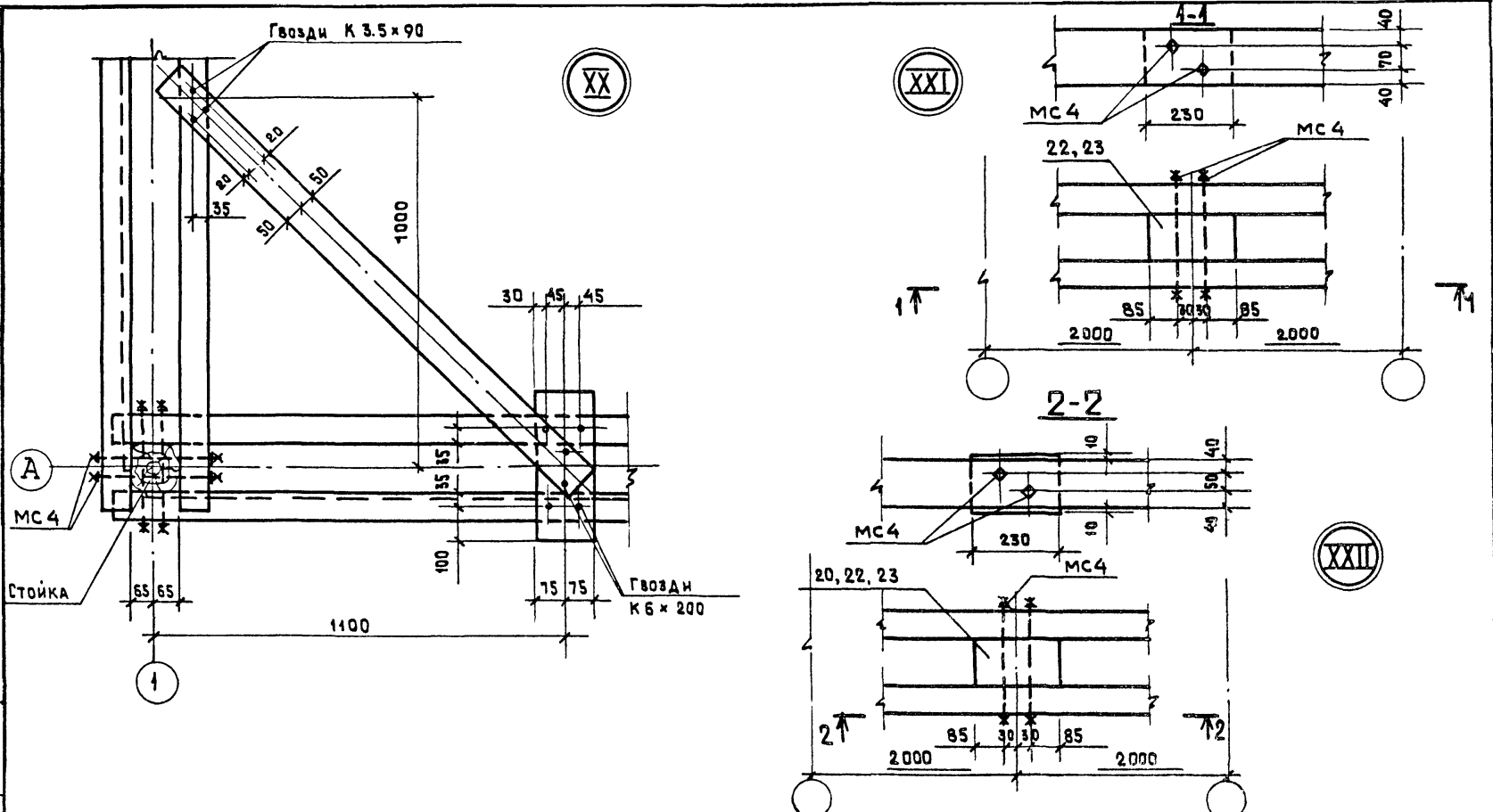
привязан			
инв. №			

		ТП 901-6-7385		КДУ	
Нач. отв.	Альтшуллер	узлы XV, XVI, XVII, XVIII	Статус	Масса	Масштаб
Н. контр.	Козловичер		Р	-	1:10
Гл. спец.	Козловичер		Лист	Листов	
Гл. инж. пр.	Бердичевская				
Рук. бриг.	Миренская				
Инженер	Бабьшев				
Инженер	Лазарева				
			СОМЗАВЛДЖАНААПРОЕКТ		



Привязан		
Изм. №		

						ТП 901-6- 7385	-КДУ		
						Узел XIX	Стadium	Масштаб	Масштаб
							Р	-	1:10
							Лист	Листов	
							СОЮЗВОДОКАНАЛПРОЕКТ		
Нач. отд.	Альтшуллер								
Н. контр.	Козловичер								
Гл. спец.	Козловичер								
ГИП	Бердичевская								
Рук. бриг.	Миренская								
Ст. инж.	Копилин								



Прилаган

Инв. №					

Нач. отд.	Альциллер	<i>[Signature]</i>
Н. контр.	Козловичер	<i>[Signature]</i>
Гл. спец.	Козловичер	<i>[Signature]</i>
Гл. инж. пр.	Бордичевская	<i>[Signature]</i>
Рук. ар.	Миротская	<i>[Signature]</i>
Инженер	Бабюшева	<i>[Signature]</i>
Инженер	Лазарова	<i>[Signature]</i>

ТП 901-6-7385

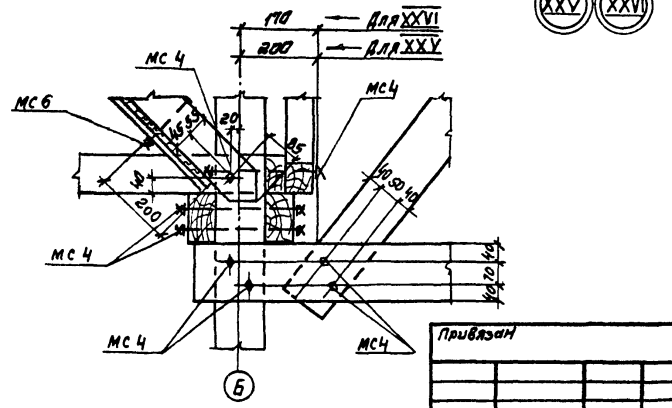
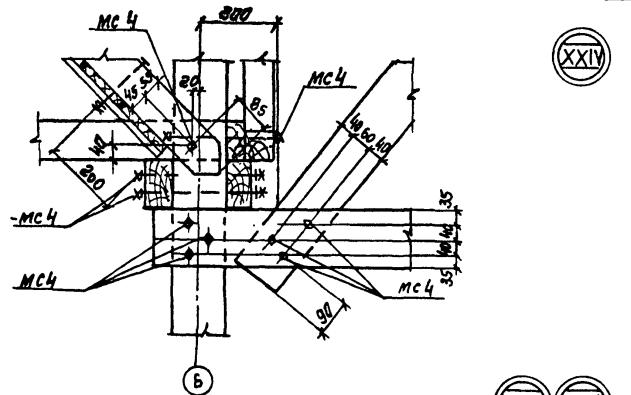
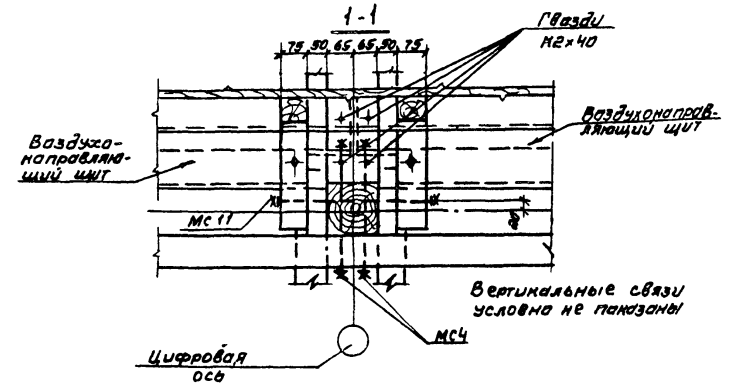
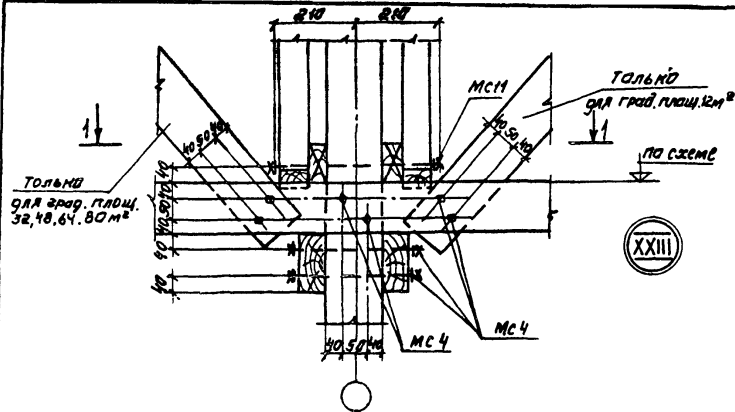
-КДУ

Узлы  
XX, XXI, XXII

Стадия	Масса	Масштаб
Р	-	1:10
Лист		Листов

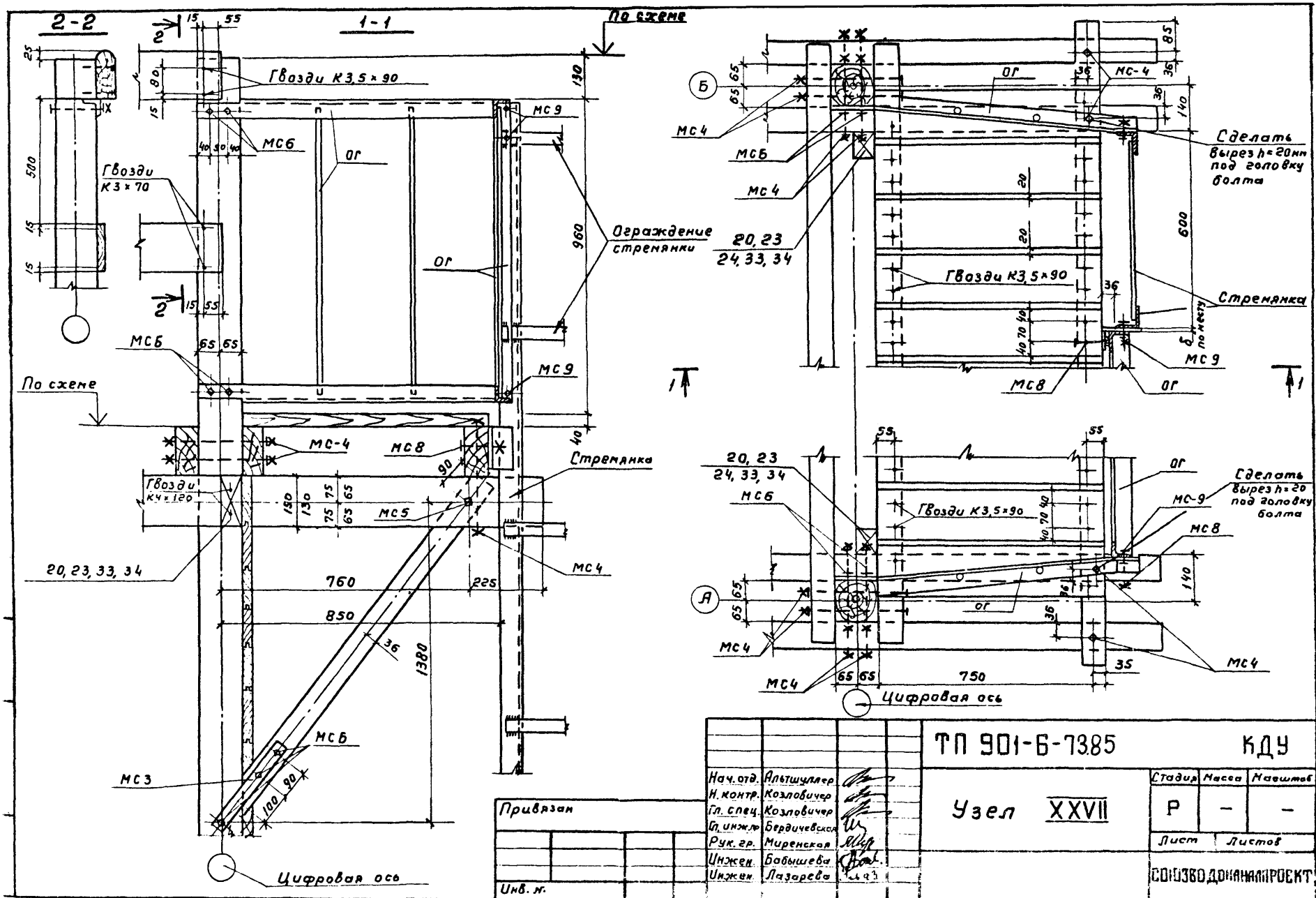
СОЮЗВОДОКАНАЛПРОЕКТ

1:100000 III



Привязка			
ШМ. №			

Т П 901-Б-73.85		-ИДЧ.	
Узлы XXIII XXIV XXV XXVI		содит	масса
		Р	1:10
		лист	листоф
СОЮЗВОДОКАНАЛПРОЕКТ			



Привязан

Нач. отд.	Алтышулер	<i>[Signature]</i>
Н. контр.	Козловичер	<i>[Signature]</i>
Гл. спец.	Козловичер	<i>[Signature]</i>
Гл. инж. л.	Бердичевская	<i>[Signature]</i>
Рук. гр.	Миренская	<i>[Signature]</i>
Инжен.	Бодышева	<i>[Signature]</i>
Инжен.	Лазарева	<i>[Signature]</i>

ТП 901-Б-7385

КДУ

Узел XXVII

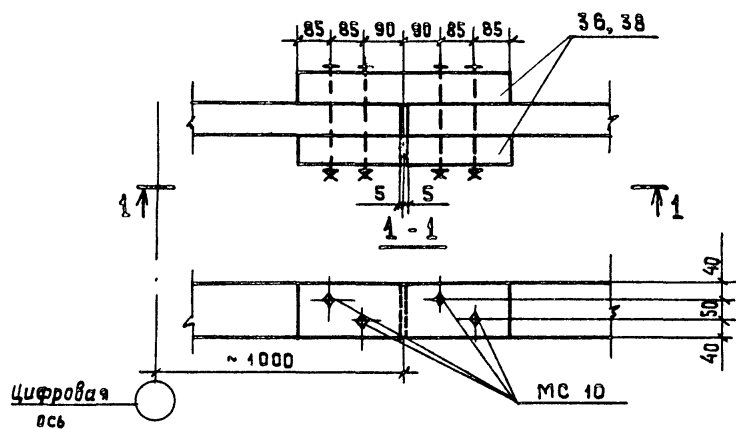
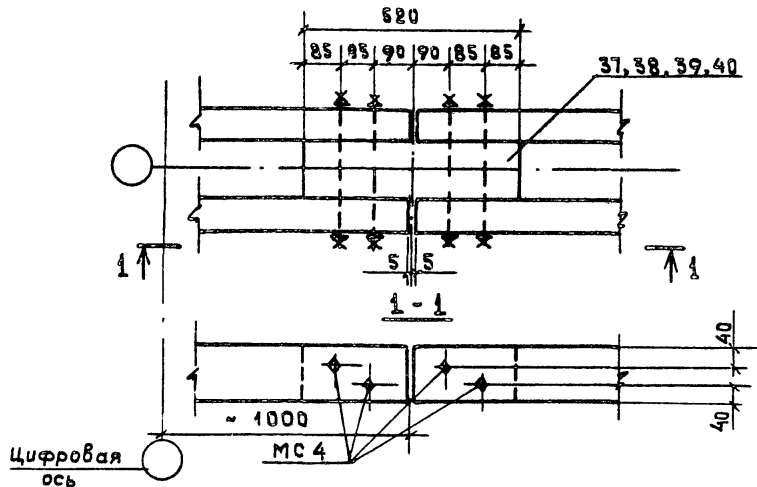
Стадия Масса Назначен

Р - -

Лист Листов

СОИЗВОДНИКПРОЕКТ

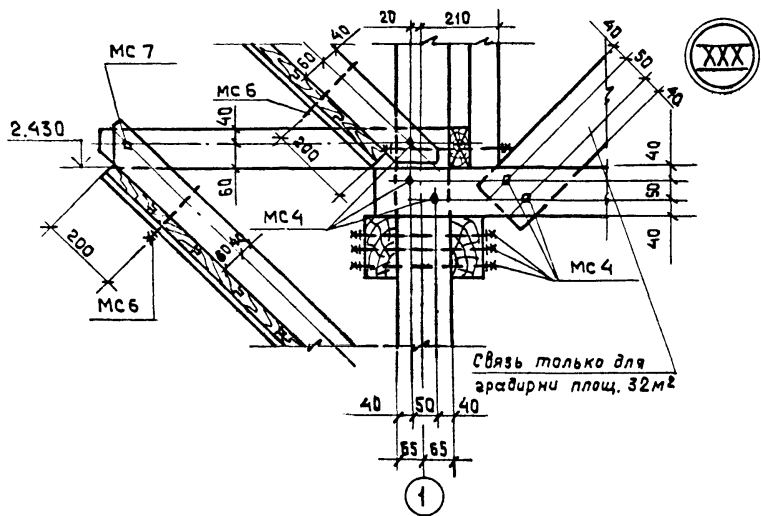




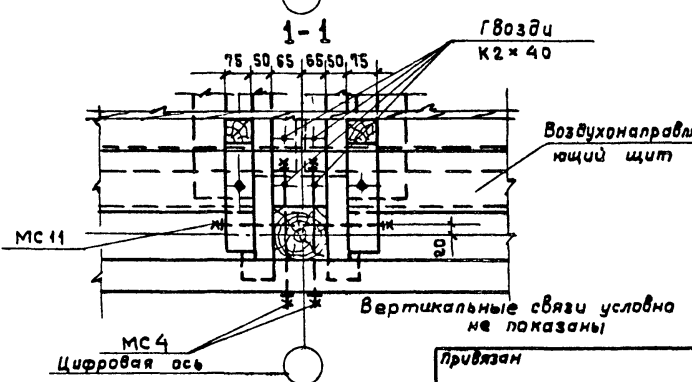
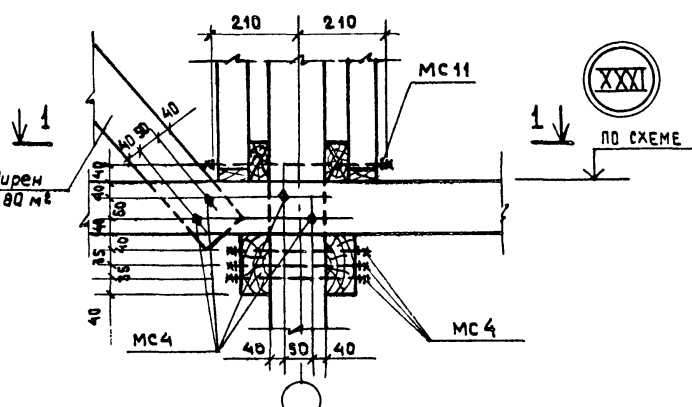
Привязан			
Инв. №			

				ТП 904-6-7385 - КДУ		
				Узлы XXVIII, XXIX		
				Стадия	Масштаб	Масштаб
				Р	-	1:10
				Лист	Листов	
				СОЮЗВОДОКАНАЛПРОЕКТ		

Ивч. отд.	Альтецлер	
И. контр.	Козловичер	
Гл. спец.	Козловичер	
Гл. инж. пр.	Бердичевская	
Рук. бриг.	Миренская	
Ст. инж.	Катцлин	



Только для арматуры  
площ. 32; 48; 64; 80 м²



Привязан			
Инд. №			

				Т П 901-Б-73.85			- КДУ		
Иш. отд.	Альмуллер			Узлы	XXX, XXXI	этажи	Масса	Масштаб	
И.контр.	Козловичер					Р	-	1:10	
Гл. спец.	Козловичер					Лист	Листов		
Г.И.П.	Бердичевская					СООЗВОДОКАНАЛПРОЕКТ			
Рук. бриг.	Миронская								
Ст. инж.	Капилич								