

ТИПОВОЙ ПРОЕКТ
901-6-73.85

ГРАДИРНЯ ОТКРЫТОГО ТИПА С КАПЕЛЬНЫМ ОРОСИТЕЛЕМ
ПЛОЩАДЬЮ 4 м²

АЛЬБОМ III

СТРОИТЕЛЬНЫЕ УЗЛЫ

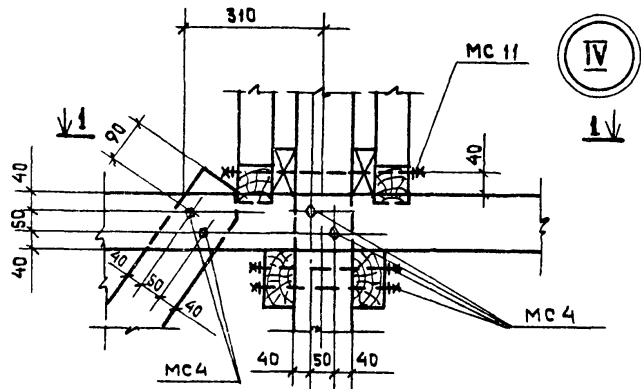
ЦЕНТРАЛЬНЫЙ ИНСТИТУТ ТИПОВОГО ПРОЕКТИРОВАНИЯ
ГОСТРОЯ СССР

Москва, А-441, Садовая ул., 21

Связь в чертеж III 190 6 г.
Лист № 3894 Тираж 475 экз.

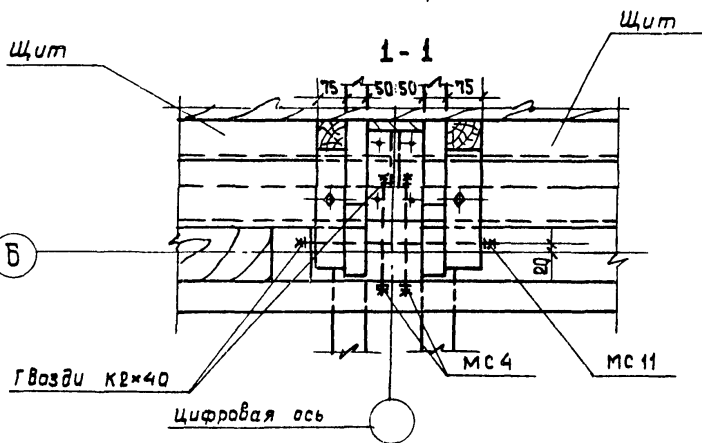
СОДЕРЖАНИЕ АЛЬБОМА

ОБОЗНАЧЕНИЕ	НАИМЕНОВАНИЕ	СТР.	ПРИМЕЧАНИЕ
	СОДЕРЖАНИЕ АЛЬБОМА	2	
ТП 901-6-73.85 КДУ	УЗЛЫ I, IA	3	
	УЗЛЫ II, И	4	
	УЗЛЫ III, Y	5	
	УЗЛЫ VI, VII, VIII	6	
	УЗЛЫ IX, X	7	
	УЗЛЫ XI, XII	8	
	УЗЛЫ XIII, XIV	9	
	УЗЛЫ XV, XVI, XVII, XVIII	10	
	УЗЕЛ XIX	11	
	УЗЛЫ XX, XXI, XXII	12	
	УЗЛЫ XXIII, XXIV, XXV, XXVI	13	
	УЗЕЛ XXVII	14	
	УЗЛЫ XXVIII, XXIX	15	
	УЗЛЫ XXX, XXXI	16	



IV

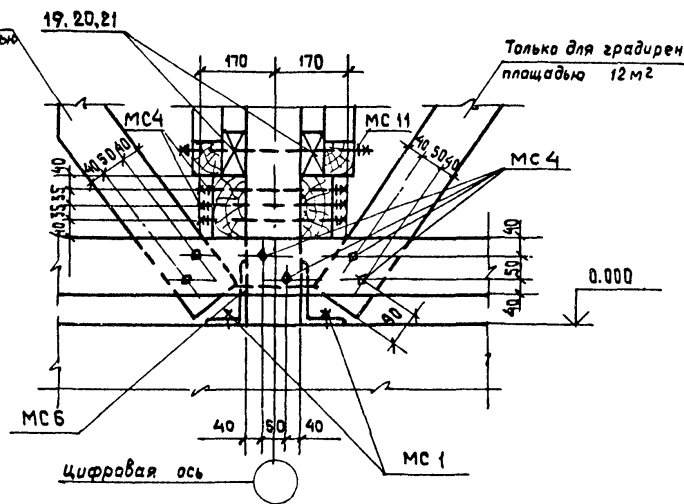
1-1



Б

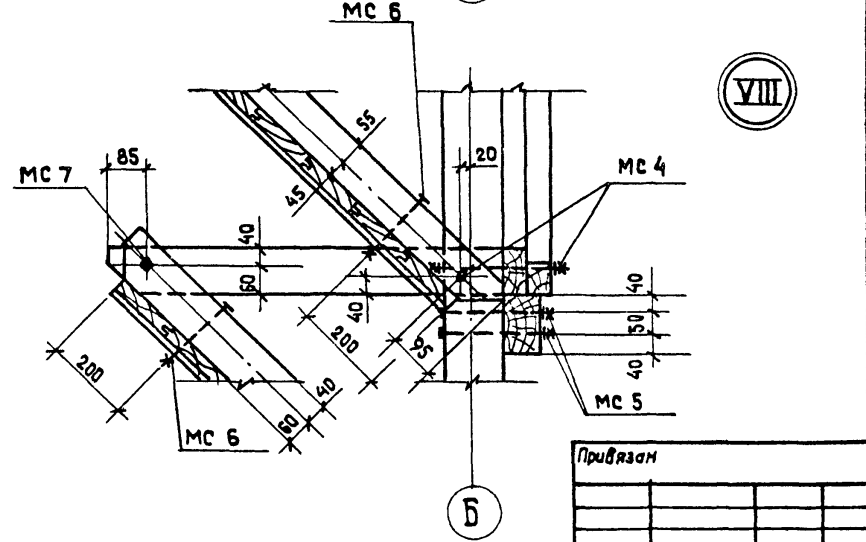
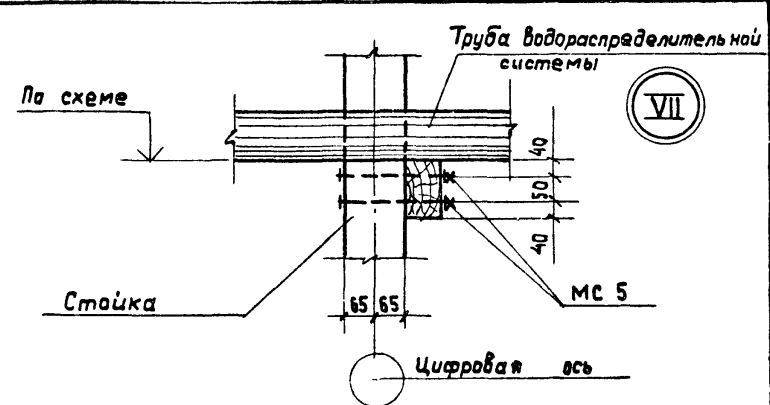
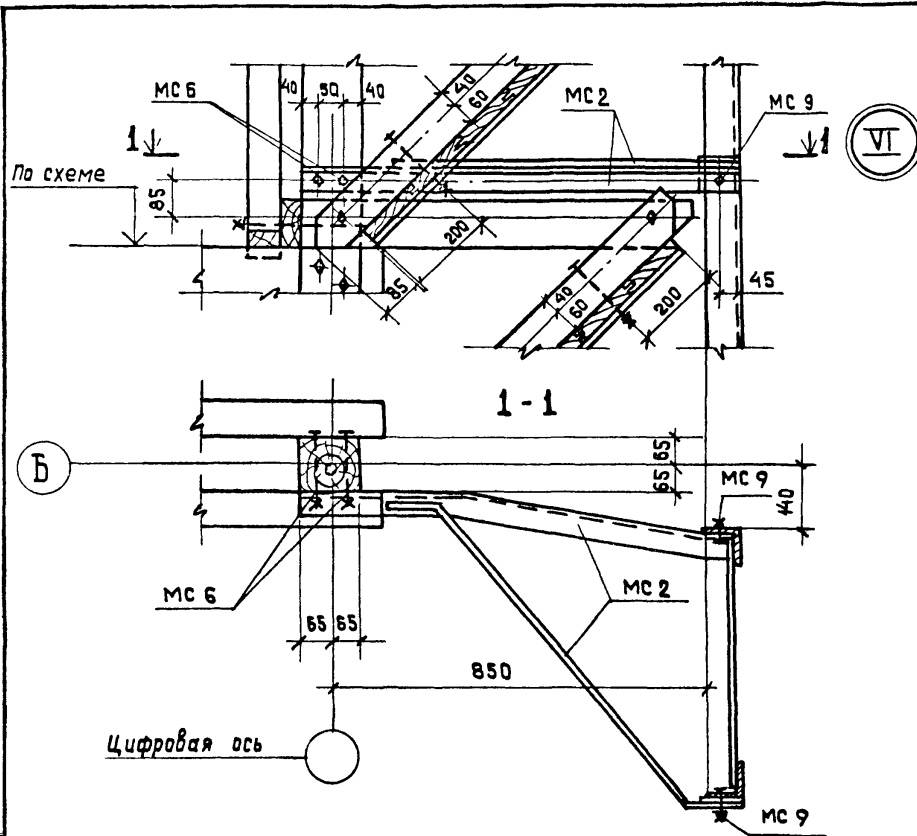
V

Только для
градирен площадью
32,48, 64, 80 м²



Приказ			
Инв. №			

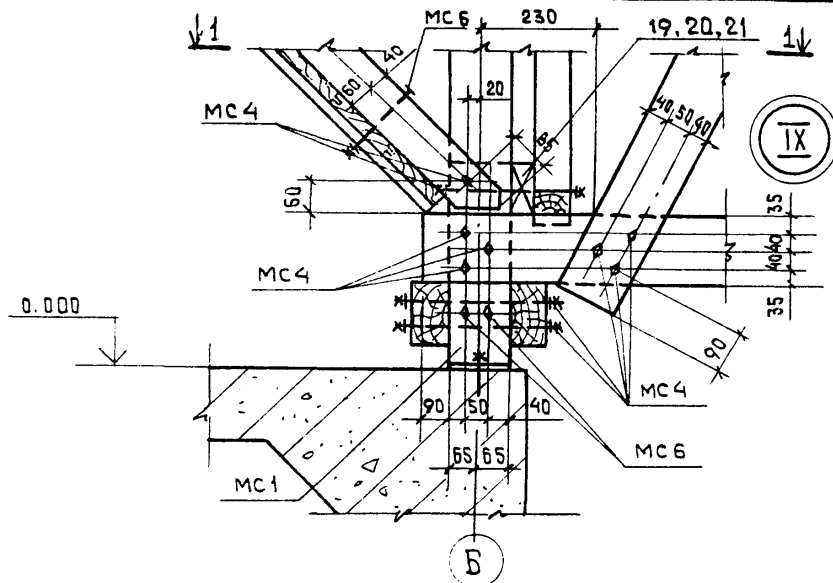
ТП 901-6-7385			-КДУ		
Нач. отд.	Альтшуллер		Стадия	Масса	Масштаб
Н. контр.	Козловичер		Р	-	1:10
Гл. слес.	Козловичер		Лист	Листов	
ГНП	Бердичевская		СОУЗ ВВОДОКАНАЛПРОЕКТ		
Руч. бриг.	Миронская				
Инжен.	Бабышева				
Инжен.	Лазарева				



Привязка		
Инв. №		

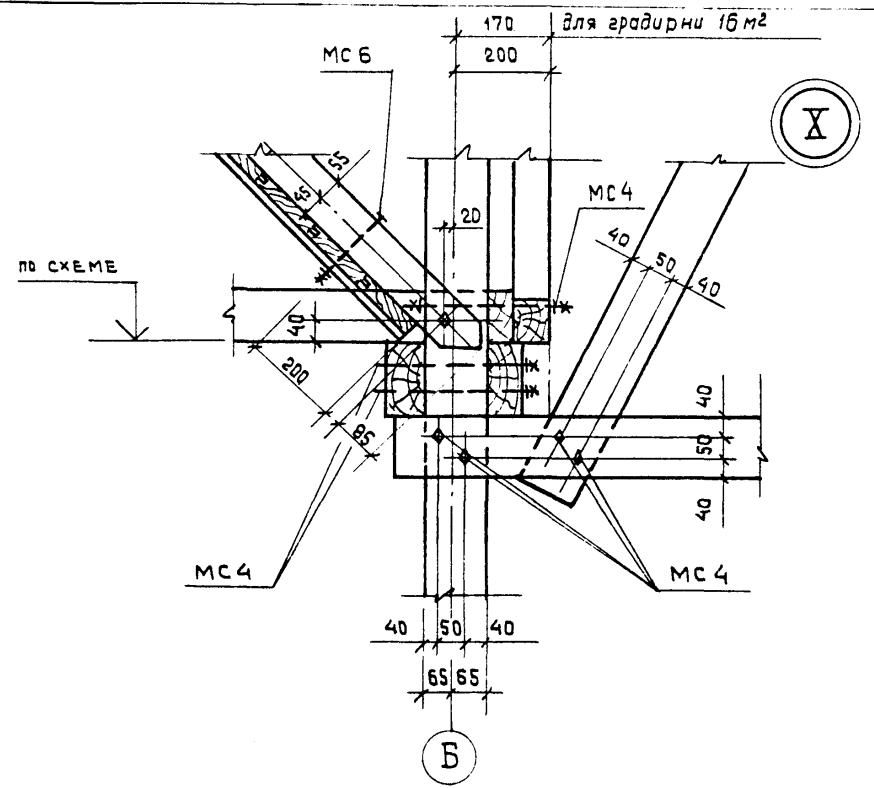
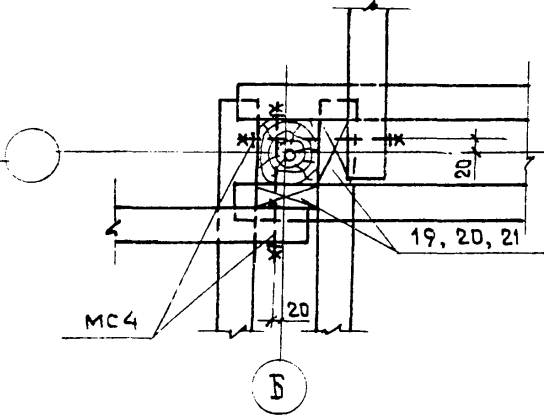
Т П 901-6-1385			КДУ		
Нач. отд.	Яктышллар	<i>[Signature]</i>	Стадия	Масса	Масштаб
Н. контр.	Козловичев	<i>[Signature]</i>	Р	-	1:10
Гл. сп. оц.	Козловичев	<i>[Signature]</i>	Лист	Листов	
Гл. инж. пр.	Бердичевская	<i>[Signature]</i>	СОЮЗВОДОКАНАЛ ПРОЕКТ		
Рук. бриг.	Миремская	<i>[Signature]</i>			
Инж.м.	Бадышева	<i>[Signature]</i>			
Инж.м.	Лазарева	<i>[Signature]</i>			

Узлы VI, VII, VIII



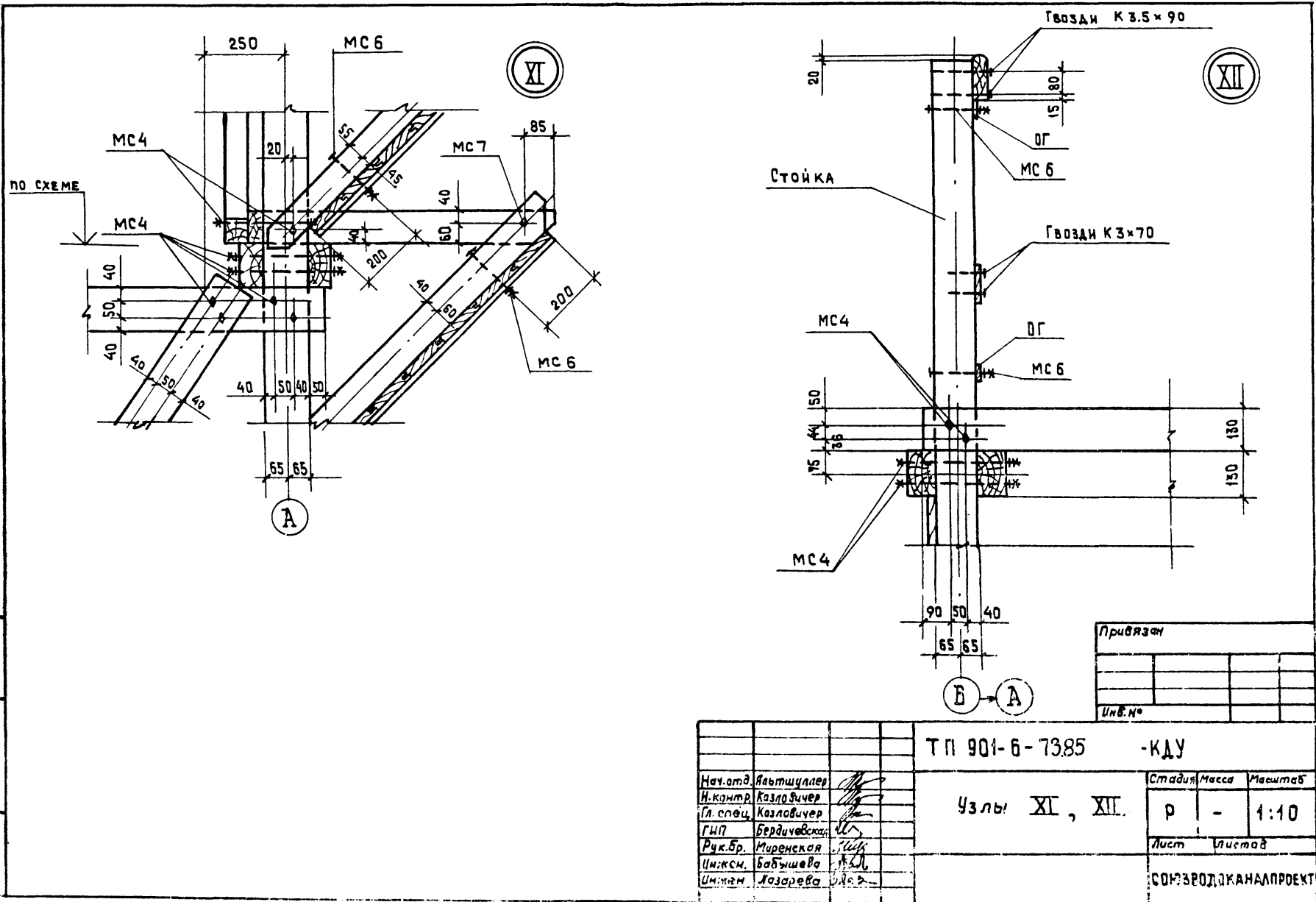
1-1

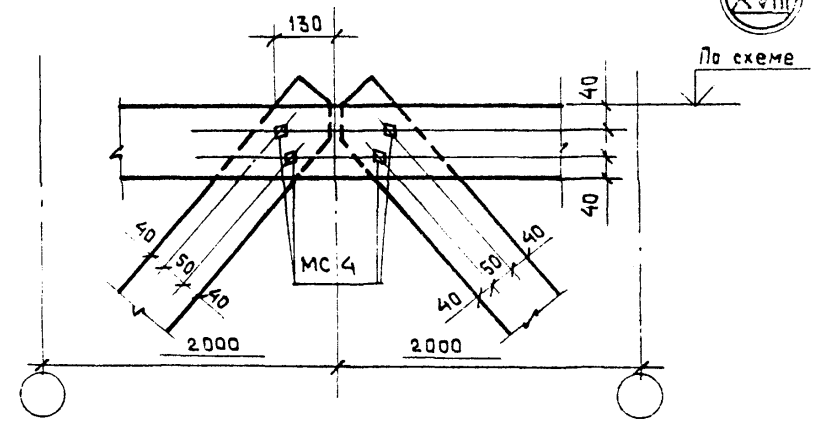
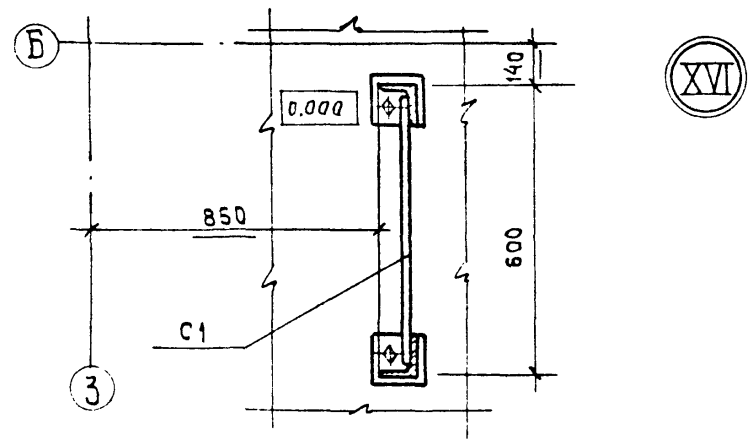
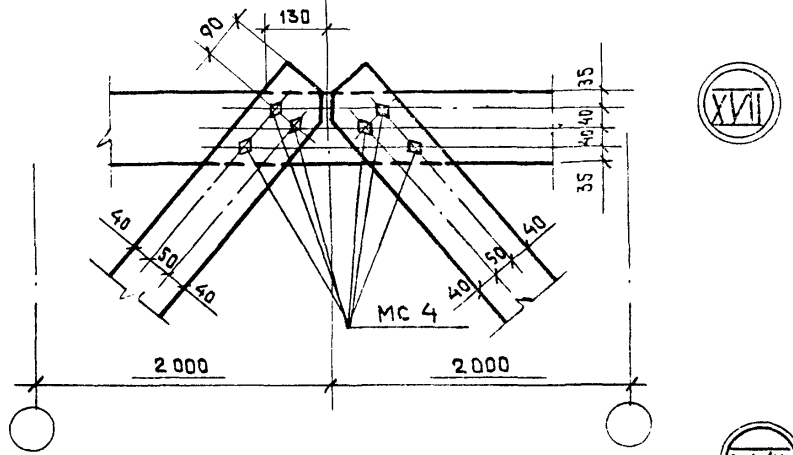
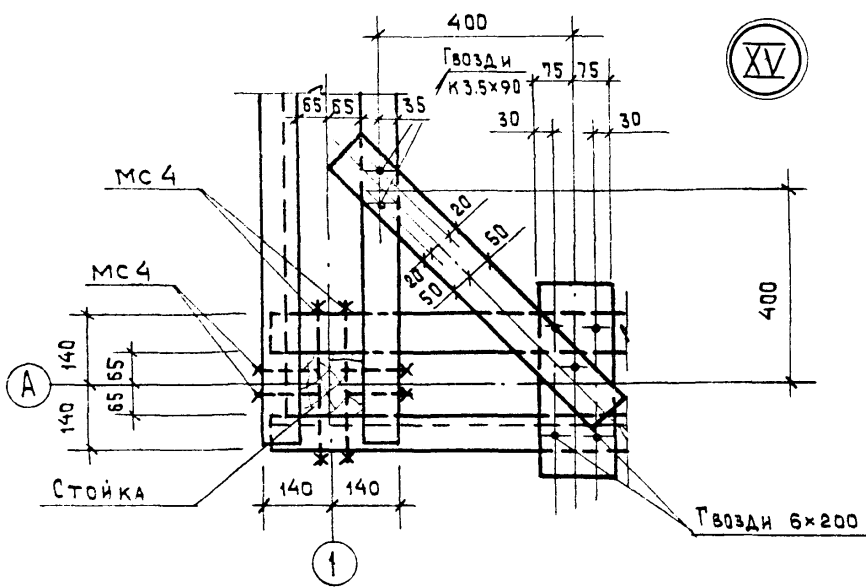
Цифровая ось



Привязка		
Ивв. №		

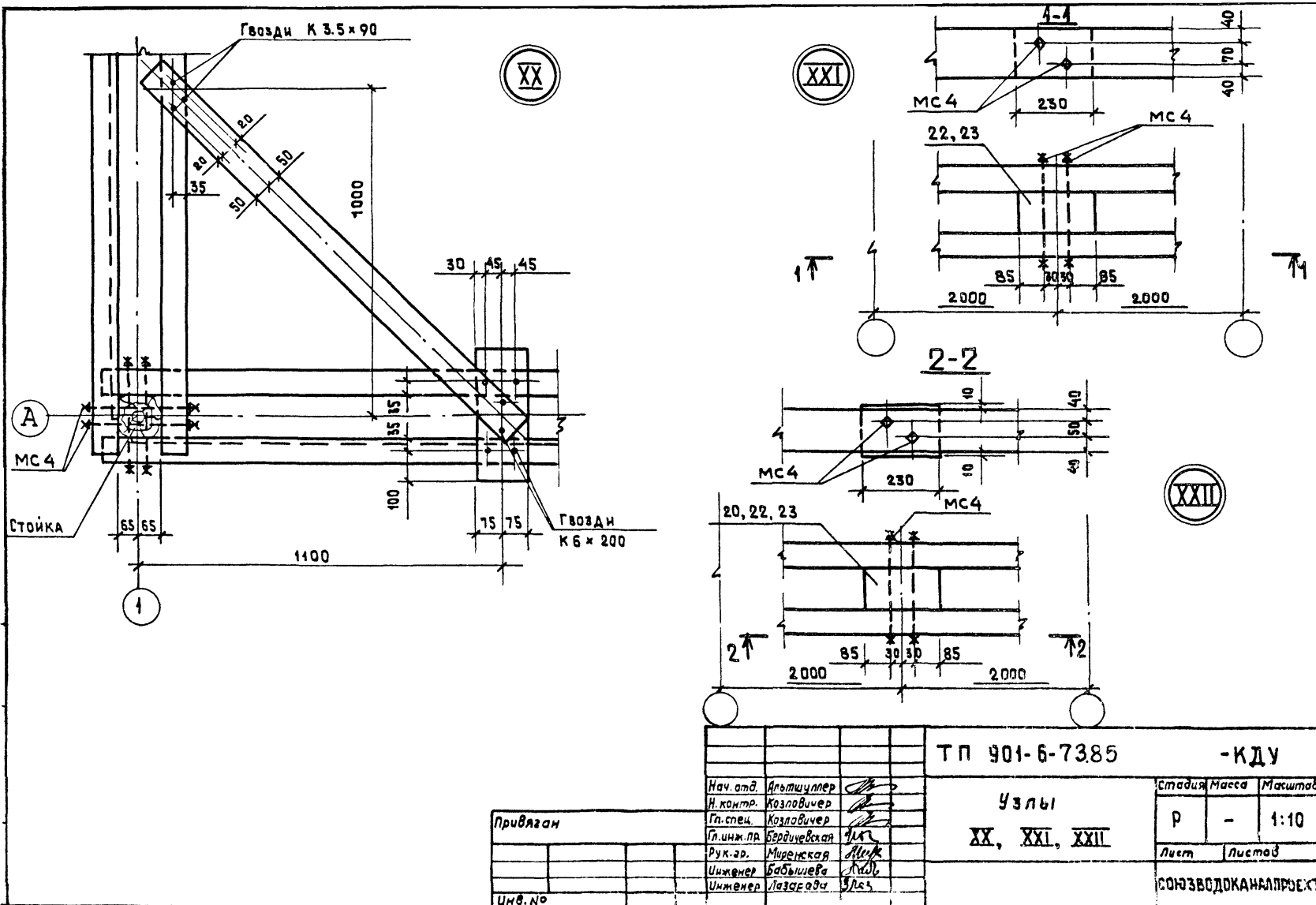
ТП 901-6-7385		КДУ	
Нач. отд. Альтшуллер	И.И.	Стадия	Масса
Н. контр. Козловичер	И.И.	Р	-
Гл. спец. Козловичер	И.И.	Лист	Листов
Г.И.П. Бердичевская	И.И.	СОЮЗВОДОКАНАЛПРОЕКТ	
Рук. бр. Мирнская	И.И.		
Инжен. Бабышева	И.И.		
Инжен. Лазарева	И.И.		





привязан				
инв. №				

		ТП 901-6-7385		КДУ	
Нач. отв.	Альтшуллер	Узлы XV, XVI, XVII, XVIII		Статус	Масштаб
Н. контр.	Козловичер			Р	1:10
Гл. спец.	Козловичер			Лист	Листов
Гл. инж. пр.	Бердичевская			СОМЗВОДКАНАЛПРОЕКТ	
Инженер	Лазаарева				



Привязан

Инв. №

ТП 901-6-7385

-КДУ

Нач. авт.	Алтыцлер	<i>[Signature]</i>
Н. контр.	Козлович	<i>[Signature]</i>
Гл. спец.	Козлович	<i>[Signature]</i>
Гл. инж. пр.	Бордичевская	<i>[Signature]</i>
Рук. эр.	Миретская	<i>[Signature]</i>
Инженер	Бабюшева	<i>[Signature]</i>
Инженер	Лазарова	<i>[Signature]</i>

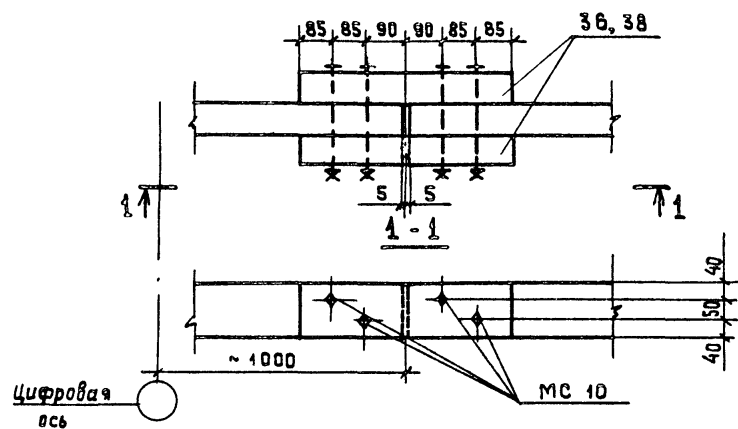
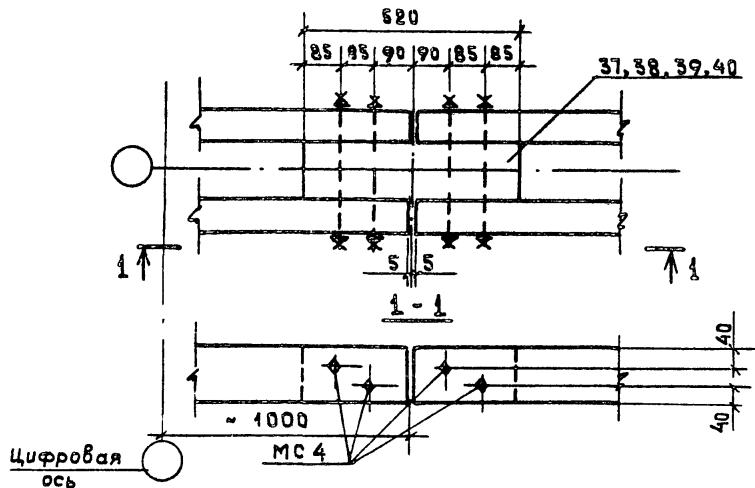
Узлы

XX, XXI, XXII

Стадия Масса Масштаб

Р	-	1:10
Лист	Листов	

СОЮЗВОДКАНАЛПРОЕКТ



Привязан			
И№. №			

ТП 904-6-7385				- КДУ		
Узлы XXVIII, XXIX				Стадия	Масштаб	Лист
И. атд. Альтшуллер				Р	-	1:10
И. контр. Козловичер				Лист	Листов	
Гл. спец. Козловичер				СОЮЗВОДОКАНАЛПРОЕКТ		
Гл. инж. лр. Бердичевская						
Рук. бриг. Миренская						
Ст. инж. Катцлин						

