

ТИПОВЫЕ ПРОЕКТНЫЕ РЕШЕНИЯ

904 - 02 - 5

АВТОМАТИЗАЦИЯ, УПРАВЛЕНИЕ И СИЛОВОЕ ЭЛЕКТРООБОРУДОВАНИЕ ПРИТОЧНЫХ ВЕНТИЛЯЦИОННЫХ КАМЕР ТИПА 1ПК10÷1ПК150

УПРАВЛЕНИЕ И СИЛОВОЕ ЭЛЕКТРООБОРУДОВАНИЕ

АЛЬБОМ VI

ПРИТОЧНАЯ ВЕНТИЛЯЦИОННАЯ КАМЕРА
С ДВУМЯ /РАБОЧИМ И РЕЗЕРВНЫМ/ ВЕНТИЛЯТОРАМИ И
ЭЛЕКТРОНАГРЕВАТЕЛЕМ КЛАПАНА НАРУЖНОГО ВОЗДУХА

РАЗРАБОТАНЫ

ГОСУДАРСТВЕННЫМ ПРОЕКТНЫМ ИНСТИТУТОМ
„ЭЛЕКТРОПРОЕКТ”


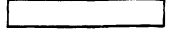
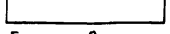

ГЛАВНЫЙ ИНЖЕНЕР ИНСТИТУТА
ГЛАВНЫЙ ИНЖЕНЕР ПРОЕКТА

Л.Е. ФЕДОРОВ
М.И. ЯЛОВЕЦКИЙ

УТВЕРЖДЕНЫ

И ВВЕДЕНЫ В ДЕЙСТВИЕ
С 1 АВГУСТА 1981 Г.
ГЛАВПРОМСТРОЙПРОЕКТОМ ГОССТРОЯ СССР
ПРИКАЗ № 45 ОТ 10 ИЮЛЯ 1981 Г.

Содержание альбома


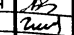
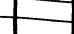
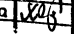
Обозначение	Наименование	Страницы
Э1	Общие данные	2
Э2	Схема электрическая принципиальная №6П	3÷9
Э3	Диаграмма замыкания контактов реле времени РВП	10
Э4	Щит управления  Чертеж общего вида	11
Э5	Щит управления  Клеммник	12
Э6	Щит управления  Чертеж общего вида	13
Э7	Щит управления  Клеммник	14
Э8	Опросный лист	15

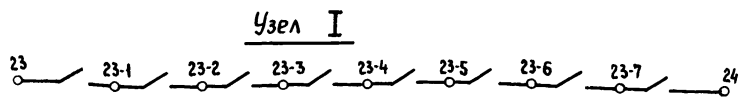
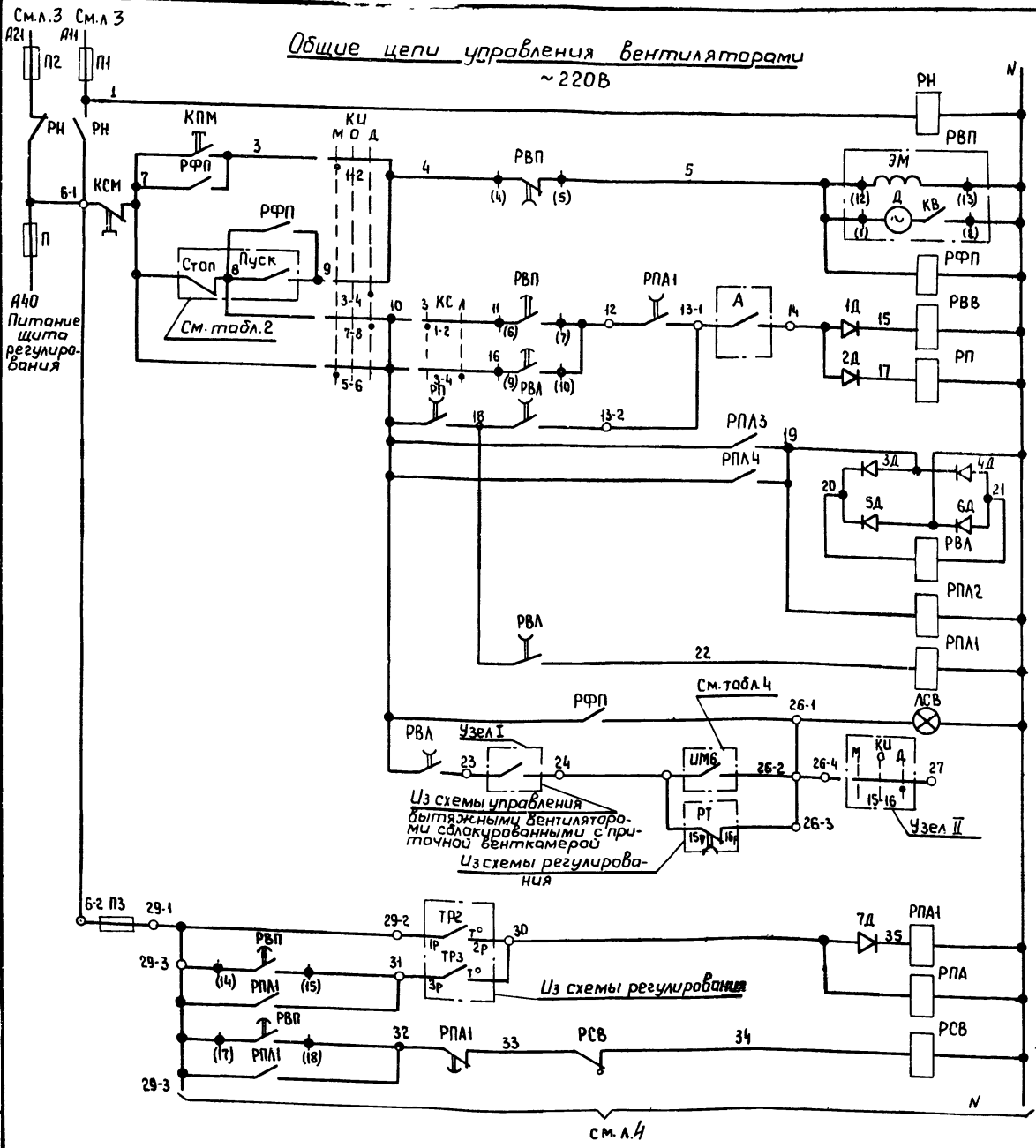
- 1 Аппаратура управления, включая силовые блоки, размещается в щите управления приточной венткамеры шкафного исполнения одностороннего обслуживания
- 2 Принципиальные электрические схемы управления
 - 2.1 Обеспечивают 3 вида управления:
 - дистанционное из диспетчерского пункта или обслуживаемого помещения,
 - местное сблокированное со щита управления приточной венткамеры,
 - опробование кнопками, расположенными у механизмов (для производства пуска-наладочных и ремонтных работ)
 - 2.2 Отвечают необходимым требованиям, предъявляемым к управлению приточной венткамерой.
 - 2.3 Обеспечивают возможность сочетания со следующими схемами:

Наименование схемы	Наименование проекта	Наименование проектной организации	Примечание
1	2	3	4
Регулирование	Автоматизация Типовые проектные решения Шифр 904-02-4		В графе 3 указывается наименование организации, которая привязывает типовое, проектное решение, разработанное ГПИ Сантехпроект
Управление вытяжными вентсистемами			
Передача команд на расстоянии			
Противопожарная автоматика			

Т.П.Р. 904-02-5 Альбом VI

№ 1 подл. Подпись и дата. Взам инв. №

17333-07			2
Привязан			
Инв. №			
Л. спец. Яловецкий			
Рук. гр. Гинодман			
Инж. Глотова			
904-02-5 Э1			
Управление и силовое электрооборудование приточных вентиляционных камер типа ПКЮ-1ПКЧ50			
	Стр.	Лист	Листов
	Р	1	14
Н. контр. 	Общие данные		ГПИ ЭЛЕКТРОПРОЕКТ МОСКВА



3 1	Р 1
3 3; 6; 7; 17; 19	П 3; 6; 7; 17; 19
3 3; 4; 13; 48; 72; 72	Р 3; 4; 13; 48; 72; 72
3 25; 36	Р 25; 36
3 29; 41	Р 29; 41
3 8	Р 50
3 8; 12; 14	Р 8; 12; 14
3 11; 71; 71; 71; 71; 71; 71	Р 11; 71; 71; 71; 71; 71
3 18; 20; 49; 72; 72	Р 18; 20; 49; 72; 72
3 72; 72	Р 72; 72
3 6	Р 19
3 72; 72	Р 72; 72
3 68	Р 19

1	Резервирование питания
2	Вид управления: местный
3	Пуск приточной венткамеры
4	Вид управления: дистанционный (см. табл. 2, графа 2)
5	Включение приточного вентилятора
6	Работа приточного вентилятора
7	Щит управления ЩУП
8	Сигнализация приточной венткамеры
9	Щит управления ЩУП
10	Щит управления ЩУП
11	Щит управления ЩУП
12	Щит управления ЩУП
13	Щит управления ЩУП
14	Щит управления ЩУП
15	Щит управления ЩУП
16	Защита от замерзания
17	Щит управления ЩУП
18	Щит управления ЩУП
19	Щит управления ЩУП
20	Щит управления ЩУП

1 Пояснение работы контактов датчиков:

ТР2 T° контакт разомкнут при значениях температуры воздуха равных или меньших $0^{\circ}C$ (перед воздухом нагревателем)

ТР3 T° контакт разомкнут при значениях температуры обратной воды ниже расчетной.

РТ контакт разомкнут при значениях температуры воздуха ниже расчетной

G контакт разомкнут при отсутствии потока воздуха

A контакт разомкнут при аварии (например, при падении давления воды в теплосети, при пожаре и т.п.)

2 Расшифровка условного обозначения

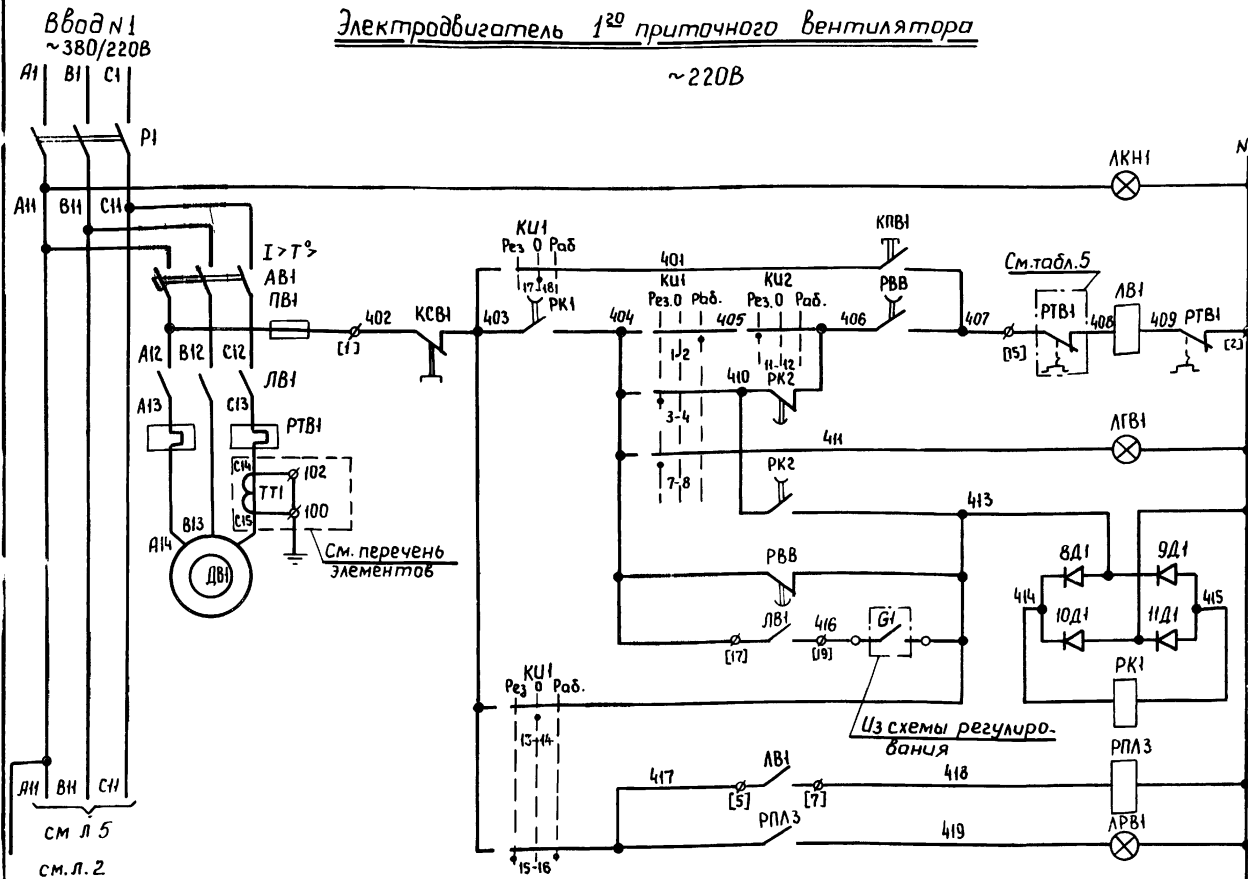
- ♦ зажим реле времени РВП
- (14) маркировка зажима реле времени
- клемма блока управления РБУ5100
- [11] маркировка клеммы блока управления
- o клемма щита управления, используемая для унификации технических решений
- 21-маркировка клеммы (генеральная)
- 2р-маркировка цепи из схемы регулирования

17333-07 Приточная вентсистема 3

Гл. спец. Яловенкий	И.И.
Рук. гр. Гинзбург	И.И.
Ст. инж. Савелова	И.И.
904-02-5 32	
Управление и силовое электрооборудование приточных вентиляционных камер гиты 1ПК10-1ПК15	
Привязан	Стадия Лист Листов
Ч. № 1	Р 2
И. контр. Хопереткова	ГПИ ЭЛЕКТРОПРОЕКТ
Схема электрическая принципиальная № 6П (начало)	

Электродвигатель 1^{го} приточного вентилятора

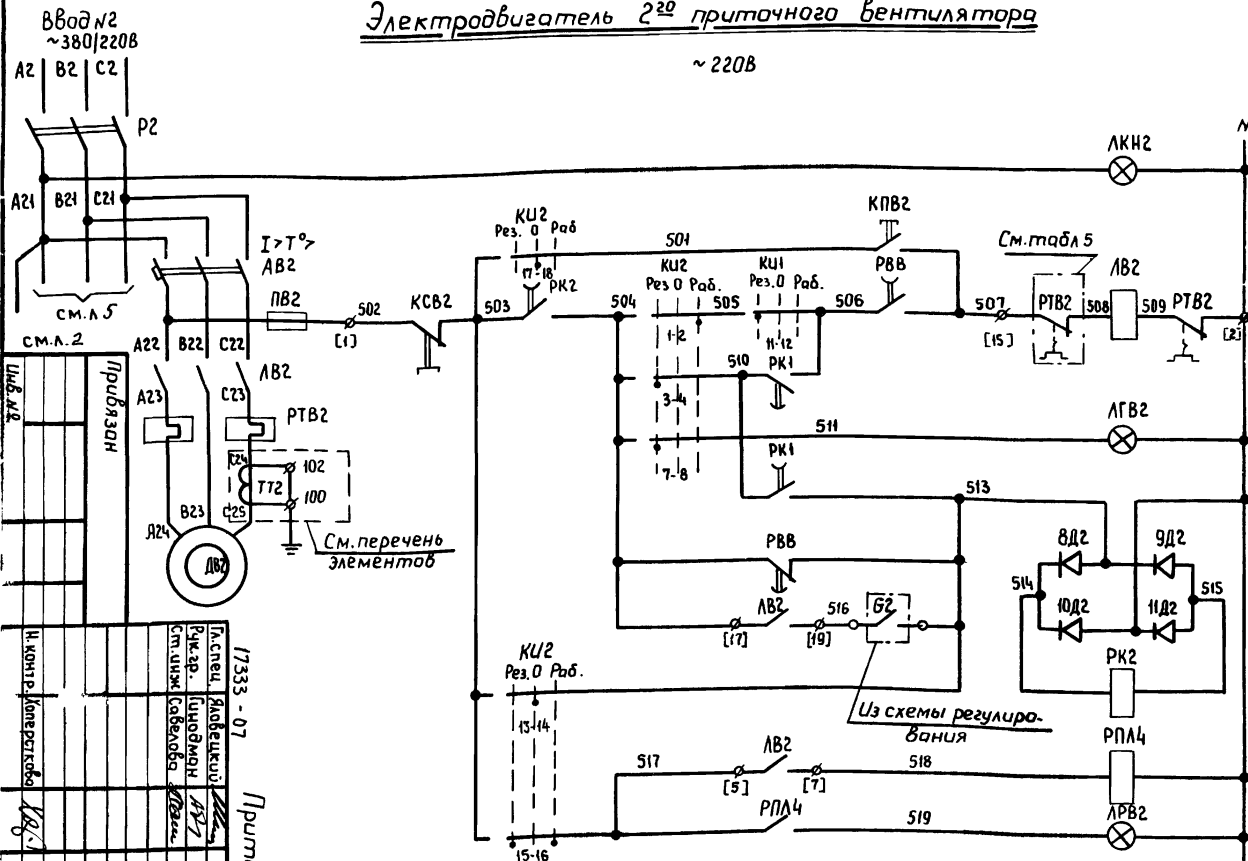
~220В



23	Включение силовой цепи	З 30,31 Р 55
24	Вид управления: опробование	
25	Включение вентилятора	
26	Сигнал "Готовность резерва"	
28	Контроль	З 25,39 Р 37,70
29		
30		
31	Работа вентилятора	З 9,32 Р
32	Сигнал "Работа вентилятора"	

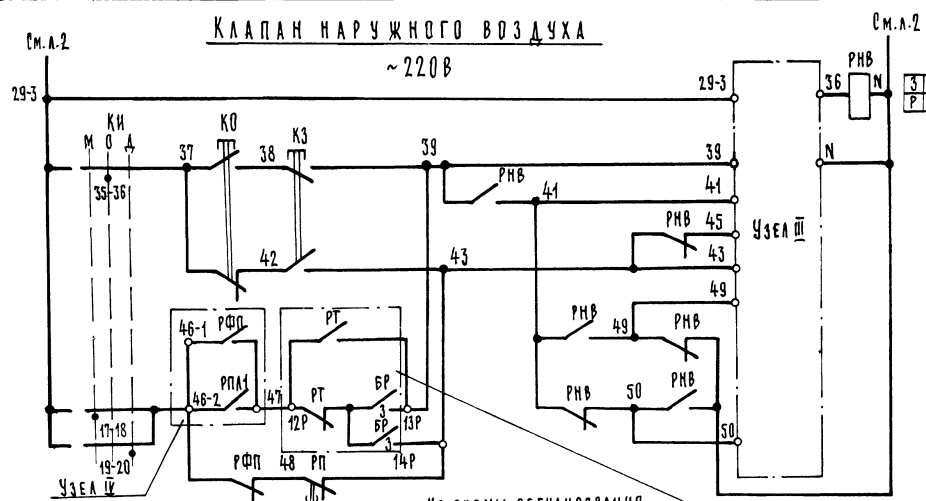
Электродвигатель 2^{го} приточного вентилятора

~220В



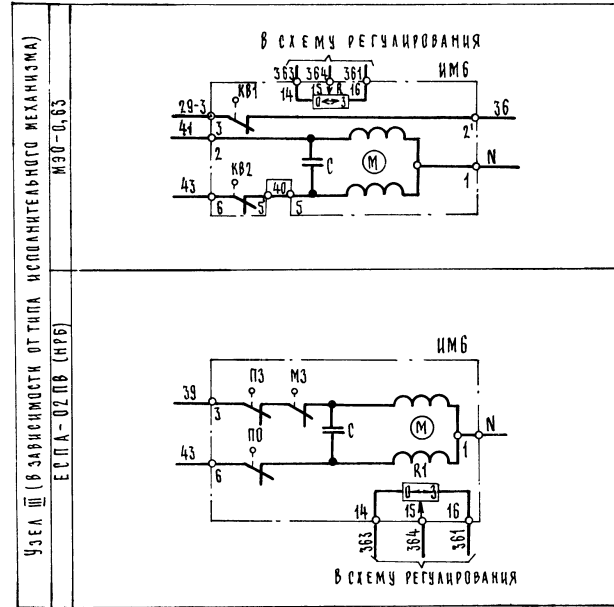
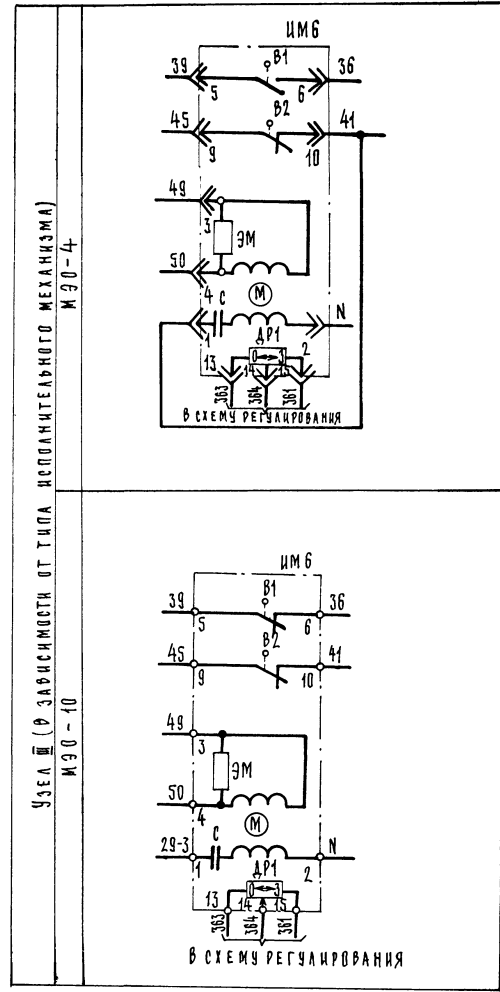
34	Включение силовой цепи	З 41,42 Р 55
35	Вид управления: опробование	
36	Включение вентилятора	
37	Сигнал "Готовность резерва"	
39	Контроль	З 28,36 Р 26,70
40		
41		
42	Работа вентилятора	З 10,43 Р
43	Сигнал "Работа вентилятора"	

1733-07	Приточная вентиляция
904-02-5 Э2	Управление и силовая электрооборудование приточных вентиляционных камер типа МКВ-ШКВ
Схема электрическая принципиальная №61 (продолжение)	ЭЛЕКТРОПРОЕКТ МОСКВА



Из схемы регулирования
(ограничение подачи наружного воздуха)

45	Вид управления: Местный дистанционный Управление Открытие - Заккрытие
46	
47	
48	
49	
50	

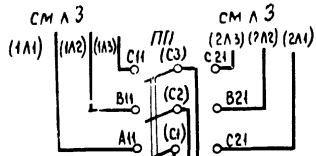


17333 - 07

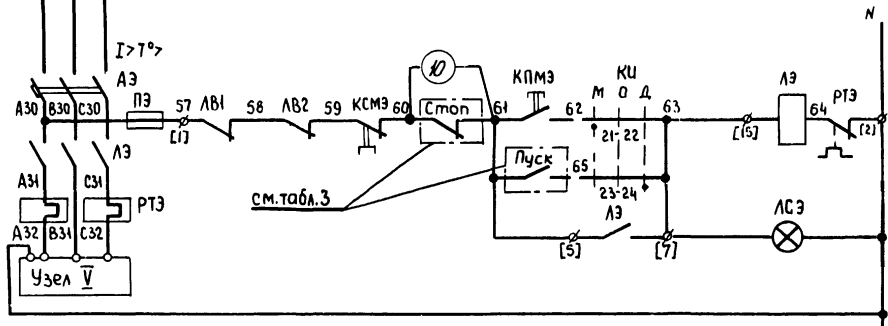
Приточная вентсистема

5

СА. СПЕЦ. ЯКОБОВИЧ ИИ			
ЧК. ГР. ПИНОМАН			
ИИЖ. ГЛОТОВА			
904-02-5		92	
УПРАВЛЕНИЕ И СИГНОВЫЕ ЭЛЕКТРООБОРУДОВАНИЕ ПРИТОЧНЫХ ВЕНТИЛЯЦИОННЫХ КАМЕР ТИПА 10К10-10К150			
ПРИВЯЗАН			СТАНАН ЛАСТ ЛАСТОВ
			Р 4
И. КОНТР. ДОБЕРИТОВА			СХЕМА ЭЛЕКТРИЧЕСКАЯ ПРИНЦИПИАЛЬНАЯ №6П (ПРОД. ШЕНКЕ)
			ЭЛЕКТРОПРОЕКТ

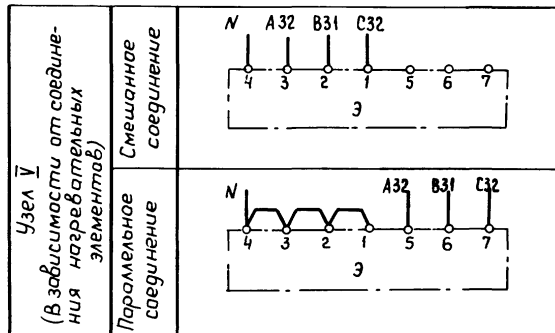
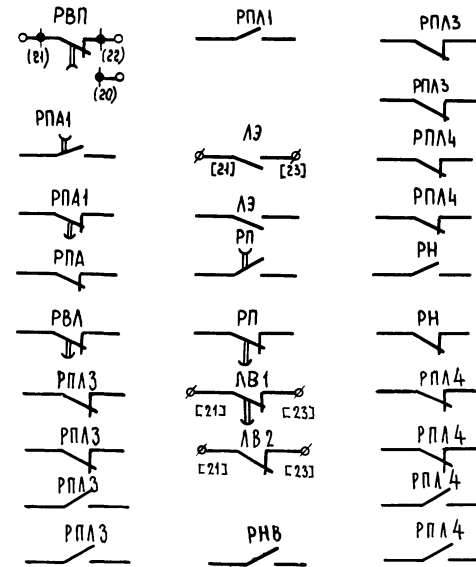


Электронагреватель клапана наружного воздуха



55	Вид управления	Местный
56	Дистанционный (см. табл. 3 графа 2)	
57	Центр управления	
58	Сигнализация	

Свободные контакты



17333-07 Приточная вентсистема

6

Гл. спец. Яковлевский
Рук. зр. Гиндман
Ст. инж. Савелова

904-02-5 32

Управление и силовое электрооборудование приточных вентиляционных камер типа ПК10-ПК150

Привязан

Стация	Лист	Листов
Р	5	

Схема электрическая принципиальная №6П (продолжение)

ГПИ
ЭЛЕКТРОПРОЕКТ
МОСКВА

Н. контр. Уперствкова

ИПР 904-02-5 ЯЛБ608 VI

Таблица 2

Вид дистанционного управления вентилятора

№ п/п	Вид дистанционного управления (для конкретной приточной камеры предусматривается только один из видов дистанционного управления)	Расшифровка условного обозначения контактов, указанных в схеме		Примечание
		Пуск	Стоп	
1	2	3	4	5
1	Управление с диспетчерского пункта			
		Отключено Отключить	Включено Включить	Отключено Отключить
2	Управление из обслуживаемого помещения (с одиночного поста)			

Таблица 3

Вид дистанционного управления электронагревателя

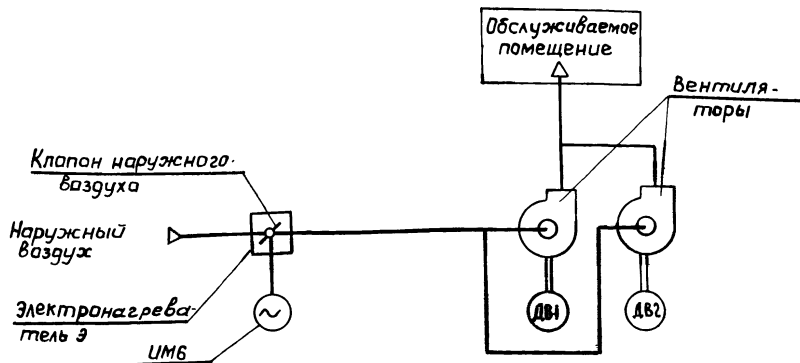
№ п/п	Вид дистанционного управления (для конкретной приточной камеры предусматривается только один из видов дистанционного управления)	Расшифровка условного обозначения контактов, указанных в схеме		Примечание
		Пуск	Стоп	
1	2	3	4	5
1	Управление с диспетчерского пункта			
		Отключено Отключить	Включено Включить	Отключено Отключить
2	Управление из обслуживаемого помещения (с одиночного поста)			

Таблица 4

Расшифровка условного обозначения контакта ИМ6

Тип электрического привода исполнительного механизма	Расшифровка условного обозначения контакта
МЭ0-4	
МЭ0-10	
МЭ0-0,63	
ЕСПА-02ПВ (НРБ)	

Технологическая схема (упрощенная)



17333-07 Приточная вентсистема

Гл. спец. Яловский
Рук. зр. Гинюман
Ст. инж. Савелова

904-02-5 Э 2

Управление и силовое электрооборудование приточных вентиляционных камер типа ПРК10-10К150

Привязан				Страница	Лист	Листов
				Р	7	
И. контр. [Signature]				Схема электрическая принципиальная №6П (содержание)		
				ГПИ ЭЛЕКТРОПРОЕКТ		

Таблица применения

Таблица 5

Наименование механизма	Мощность электродвигателя кВт	Блок управления				Тепловое реле		Примечание		
		Тип	Тип	Ян.расцепитель А	Пускатель	Тип	Ян.э А			
1	2	3	4	5	6	7	8	9		
Приточный вентилятор** (рабочий, резервный)	1,5	РБУ5101-03А2А	АП50-ЗМТ	6,4	ПМЕ-III	ТРН-10	4			
	2,2	РБУ5101-03А2М		10			5			
	3	РБУ5101-03А2П		16			8			
	4	РБУ5101-03А2Л		16			8			
	5,5	РБУ5101-03Б2Д		25	ПМЕ-2Н	ТРН-25	12,5			
	7,5	РБУ5101-03Б2Е		25			16			
	10	РБУ5101-03Б2Ж		40			20			
	11	РБУ5101-03Б2У		40			25			
	13	РБУ5101-13А2Г		40			25			
	15	РБУ5101-13А2Д		50			32			
	17	РБУ5101-13А2Д		50			32			
	18,5	РБУ5101-13А2Д		50	32					
	22	РБУ5101-13Д2В		АЕ 2046-10	50	ПАЕ-412	ТРП-60		40	Два однополюсных тепловых реле
	30	РБУ5101-13Д2Д		АЕ 2056-10	80	ПАЕ-512	ТРП-150		60	
	37	РБУ5101-23Г2В			100				80	
40	РБУ5101-23Г2В	100	80							
45	РБУ5101-23Г2В	100	80							
55	РБУ5101-33Г2А	АЗТ16ФУ3	125		ПАЕ-812				100	

** Для электродвигателя рабочего вентилятора мощностью 75кВт - блок управления РБУ5101-33Г2В

Перечень элементов принципиальной схемы

Поз. обозначение	Наименование и техническая характеристика	Тип	кол.	Примечание
<u>У механизма</u>				
ДВ1; ДВ2	Электродвигатель ~380В	см. табл. 5	2	Поставляются комплектно с оборудованием
Э	Электронагреватель ~380В		1	
УМБ	Механизм исполнительный ~220В	МЭ0-4		Поставляется комплектно с клапаном
		МЭ0-10		
		МЭ0-0.63		
		ЕСПА-02.ПВ(НРБ)		
	Пасты управления у механизма			
КПВ1; КСВ1	Помещение, обслуживаемое венткамерой			
КПВ2; КСВ2				
КО; КЗ				

* только для блока типа РБУ5101-33Г2А

Таблица применения

Наименование механизма	Мощность кВт	Блок управления				Тепловое реле		Примечание		
		Тип	Тип	Ян.расцепитель А	Пускатель	Тип	Ян.э А			
1	2	3	4	5	6	7	8	9		
Электронагреватель	0,6	РБУ5101-03А2Г	АП50-ЗМТ	1,6	ПМЕ-III	ТРН-10	1			
	0,8	РБУ5101-03А2Е		2,5			1,6			
	1,068	РБУ5101-03А2Е		2,5			1,6			
	1,2	РБУ5101-03А2И		4			2,5			
	1,6	РБУ5101-03А2У		4			2,5			
	1,806	РБУ5101-03А2У		4			2,5			
	2,4	РБУ5101-03А2Л		6,4			4			
	3,6	РБУ5101-03А2Н		10			6,3			
	4,4	РБУ5101-03А2Н		10			6,3			
	5,6	РБУ5101-03А2Р		16			10			
	6,6	РБУ5101-03А2Р		16			10			
	8,4	РБУ5101-03Б2Г		16			ПАЕ-2Н		ТРН-25	10

Таблица 5

Поз. обозначение	Наименование и техническая характеристика	Тип	кол.	Примечание	
<u>Щит управления ЩУП</u>					
АВ1; АВ2	Выключатель автоматический	см. табл. 5	3	Блоки управления	
ЛВ1; ЛВ2	Пускатель магнитный				
РТВ1; РТЗ; РТВ2	Реле тепловое				
ТТ1; ТТ2	Трансформатор тока 200/5 *				ТК-20
<u>Предохранители</u>					
ПВ1; ПВ2; ПЗ	~380В ПВД-6	ПРС-6-П	3	На двери щита ЩУП	
П	~380В ПВД-16	ПРС-20-П	1		
П1; П2	~380В ПВД-25	ПРС-63-П	2		
ПЗ	~250В ВТФ-6	ППТ-10	1		
Р1, Р2	Рубильник ~660В	РН-31320 РН-35320	2		
ПП	Переключатель пакетный	ППЗ-25/1/2	1		
РВП	Реле времени ~220В; 6П	РС-10-63 (РС-56)	1		
РВВ, РП РПА1	-110В; 2з, 2р выд.вр. 0,5 ÷ 1,5сек.	РЭВ-816	3		0,5сек.
РВА	-220В; 3з, 1р выд.вр. 5 ÷ 10сек	РЭВ-884	1		10сек
РК1; РК2	-220В; 2з, 2р. выд.вр. 5 ÷ 10сек.	РЭВ-884	2		10сек
Д1; Д2; Д3; Д4; Д5; Д6; Д7	Диод 400В; 0,3А	Д2266	15		
<u>Реле промежуточные</u>					
РПА2	~220В 8з.	РПУ-1-361	1	На двери щита ЩУП	
РФП; РФМ	~220В, 6з, 2р	РПУ-1-362	2		
РНВ; РНУ	~220В; 4з; 4р	РПУ-1-363	3		
РН, РПА	~220В 2з, 2р	РПУ-1-365	2		
<u>Переключатели универсальные</u>					
КС	2секции	ПКУ3-16П2014	1	На двери щита ЩУП	
КИ1; КИ2	5секций	ПКУ3-12С3008	2		
КУ	12секций	ПКУ3-12С1204	1		
РСВ	Реле сигнальное 0,015А; 1з; 1р	РУ21/0,015	1		
<u>Кнопки управления</u>					
КПМ; КПМЭ	1з	КМЕ-4110	2	На двери щита ЩУП	
КСМ; КСМЭ	1р	КМЕ-6101	2		
<u>Арматура сигнальная</u>					
АКН1; АКН2; АСВ; АСЗ; АРВ1; АРВ2	~220В	АЕ 325 2212У2	6	На двери щита ЩУП	
АГВ1; АГВ2	~220В	АЕ 323 2212У2	2		

17333 - 07

Приточная вентсистема

9

Гл. спец. Яковлевский	Шт. гр. Шнодман	Ст. инж. Савелова	904-02-5 92	
Управление и силовое электрооборудование приточных вентиляционных камер типа ПК10-ПК150				
			Р	8
Схема электрическая принципиальная №6П (окончание)			ГПИ ЭЛЕКТРОПРОЕКТ МОСКВА	

Привязан

Инв. №

ИПР 904-02-5 Альбом VI

Взам инв. № Подпись и дата Инв. №

ГПИ САНТЕХПРОЕКТ
 Должность проектировщика
 Подпись и дата
 Взам. инж.
 Подпись и дата

Обозначение контакта	Назначение контакта	Начало пуска венткамеры	Окончание пуска венткамеры
	Включение приточного вентилятора летом (после открытия клапана наружного воздуха)		
	Не используется		
	Подключение датчика ТРЗ для контроля нагрева воздухонагревателя перед включением вентилятора		
	Включение приточного вентилятора зимой (после нагрева воздухонагревателя)		
	Контроль пуска венткамеры		
	Окончание пуска венткамеры		

Условное обозначение
 контакт замкнут

$t_1 = 30 \div 120 \text{ сек.}^*$
$t_2 - \text{НЕ ИСПОЛЬЗУЕТСЯ}$
$t_3 = t_4 - 15 \text{ сек.}$
$t_4 = 60 \div 180 \text{ сек.}^*$
$t_5 = t_4 + 15 \text{ сек.}$
$t_6 = t_4 + t_1$

* уточняется при наладке

17333-07 Приточная вентсистема 10

И. спец.	Яловещки	И.И.
Рук. гр.	Гинодман	Л.П.
И.и.э.	Саватова	Л.И.

904-02-5 33

Управление и силовое электрооборудование приточных вентиляционных камер типа ПМК10-ПМК150

Стр. №	Лист	Листов
Р	9	

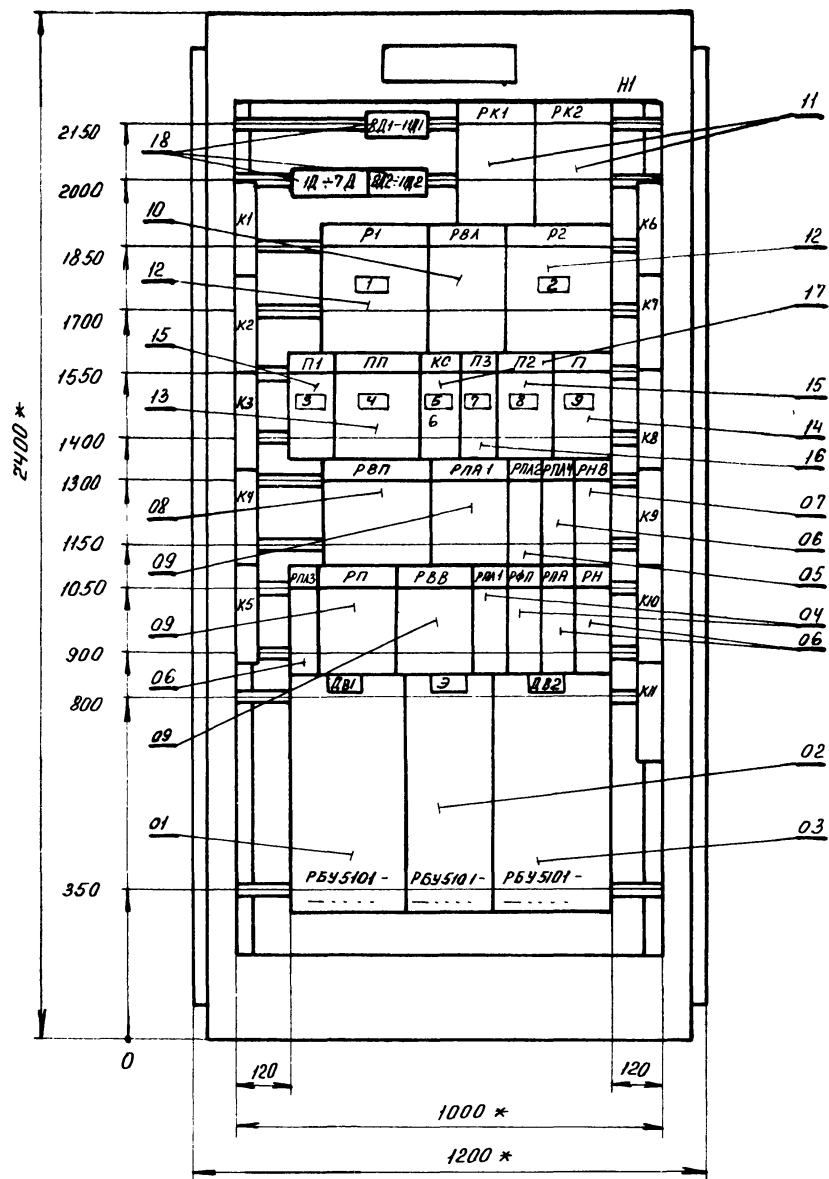
ГПИ
 ЭЛЕКТРОПРОЕКТ
 МОСКВА

Привязан

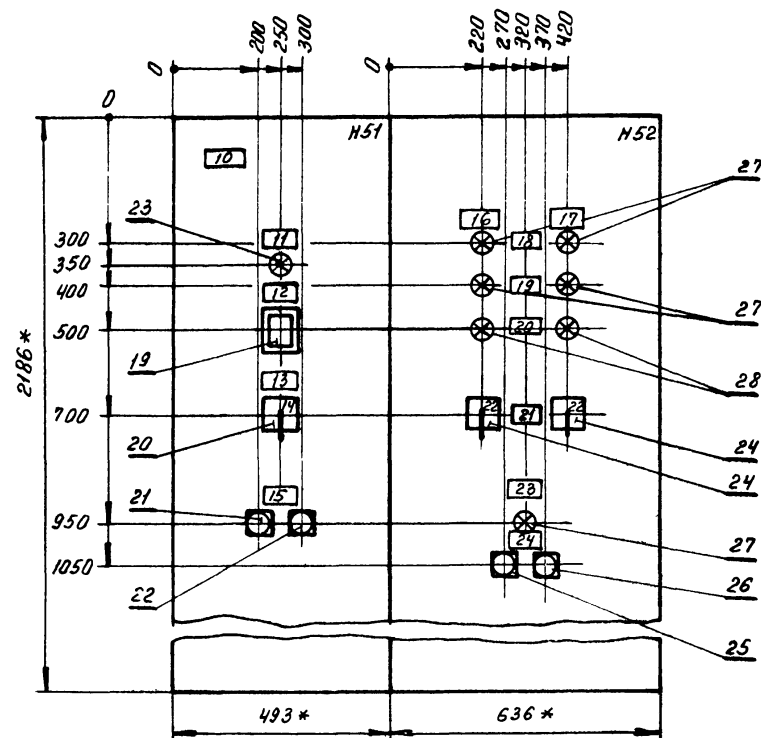
И.и.э.	И.и.э.	И.и.э.	И.и.э.
--------	--------	--------	--------

ДИАГРАММА ЗАМКНУТИЯ контактов реле времени РВ II

Вид спереди
Двери не показаны



Левая и правая двери шкафа
Вид спереди



- 1 Щит защищенный однорядным одностороннего обслуживания глубиной 600 мм с верхним (нижним) токоподводом, типа ЩУП1-15
2 * Размеры для справок

ТПР 904-02-5 Альбом

№, метод, проект, дата, автор, инж. №

17333-07

И

Ил. спец.	Яловецкий	ИЛ
Рук. гр.	Журявлев	ИЛ
Рук. гр.	Гладман	ОЗБ
Техник	Сыроваткин	ОЗБ

904-02-5 Э4

Управление и силовое электрооборудование при-
точных вентиляционных камер типа ППК10-ПК150

Привязан

И. КОУТЯ

И. КОУТЯ

И. КОУТЯ

И. КОУТЯ

Лист 10

Лист 10

Лист 10

Лист 10

Щит управления
Клеммник

ЭЛЕКТРОПРОЕКТ

- K1**
- 3
 - 4
 - 6-1
 - 6-2
 - 7
 - 8
 - 8
 - 9
 - 9
 - 10
 - 12

- K6**
- A11
 - A21
 - A10
 - 23
 - 23-1
 - 23-2
 - 23-3
 - 23-4
 - 23-5
 - 23-6
 - 23-7

- K2**
- 13-1
 - 13-2
 - 14
 - 26-1
 - 26-2
 - 26-3
 - 26-4
 - 26-4
 - 27
 - 27
 - 29-1
 - 29-2
 - 29-3
 - 29-3

- K7**
- 24
 - 24
 - 24
 - 59
 - 60
 - 60
 - 61
 - 61
 - 62
 - 63
 - 65

- K3**
- 30
 - 31
 - 33
 - 33
 - 36
 - 37
 - 37
 - 39
 - 39
 - 39
 - 41

- K8**
- 111
 - 112
 - 114
 - 200
 - 201
 - 202
 - 203
 - 204
 - 205
 - 206
 - 207
 - 208
 - 209

- K4**
- 43
 - 43
 - 43
 - 45
 - 46-1
 - 46-2
 - 47
 - 47
 - 49
 - 50
 - 62
 - 63
 - 65

- K9**
- 210
 - 211
 - 212
 - 218
 - 214
 - 215
 - 301
 - 303
 - 305
 - 312
 - 316
 - 316
 - 319
 - 341

- K5**
- 100
 - 101
 - 102
 - 103
 - 104
 - 105
 - 106
 - 107
 - 108
 - 109
 - 110
 - 111
 - 113
 - 11

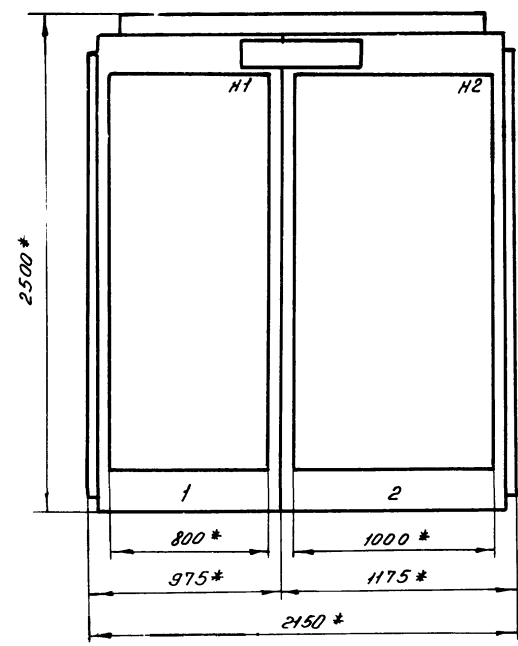
- K10**
- 401
 - 401
 - 402
 - 403
 - 403
 - 404
 - 406
 - 407
 - 410
 - 413
 - 413
 - 416
 - 417
 - 419
 - 501

- K11**
- 501
 - 502
 - 503
 - 503
 - 504
 - 506
 - 507
 - 510
 - 513
 - 513
 - 516
 - 517
 - 519
 - N

Проектант		Исполнитель		904-02-5	Э5
И.М.С.		И.М.С.			
И.М.С.		И.М.С.		Центр управления качеством	
И.М.С.		И.М.С.		ЭЛЕКТРОПРОЕКТ МОСКВА	
И.М.С.		И.М.С.		12	

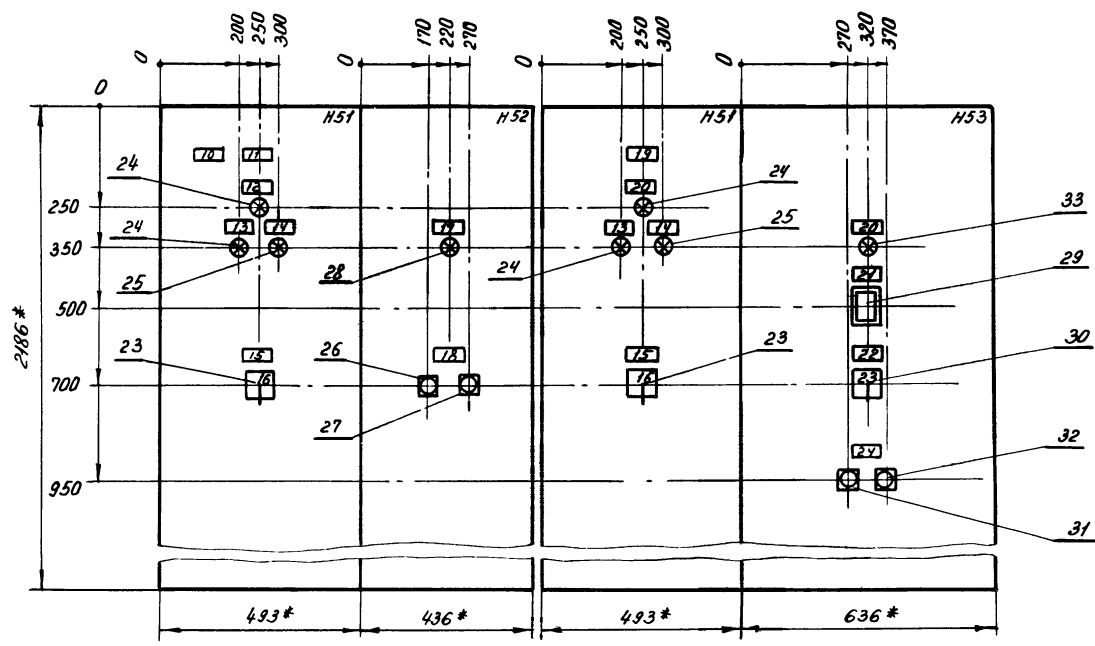
17333 - 07

Вид спереди
Двери не показаны
М 1:20



Двери щита
Вид спереди

М 1:10
Панель 1
левая правая
Панель 2
левая правая



1 Щит защищенный однорядный одностороннего обслуживания, глубиной 600мм с верхним (нижним) токоподводом, типа ЩУП1-16
2* Размеры для справок.

ТЛР 904 - 02 - 5 Альбом VII

№ подл. Подпись и дата В.Л.М. ШЕВЧУК

17333 - 07 13

Гл. спец. Яловецкий	ШШ
Рук. гр. Журавлев	Э
Рук. гр. Гинодман	АГ
Техник Рыбачкин	Р.Т.

904 - 02 - 5 96
Управление и силовое электрооборудование приточных вентиляционных камер типа ПЛК10-ПК150

Привязан:

Стр. 12	Лист 12	Листов
Щит управления		
ГПИ ЭЛЕКТРОПРОЕКТ		

ОПРОСНЫЙ ЛИСТ №
НА ЩИТ ТИПА ЩУП1

ФОРМА

1 НАИМЕНОВАНИЕ И АДРЕС ПРЕДПРИЯТИЯ _____

2 НАИМЕНОВАНИЕ ОБЪЕКТА _____

3 НАИМЕНОВАНИЕ И АДРЕС ЗАКАЗЧИКА _____

4 НАИМЕНОВАНИЕ И АДРЕС ПРОЕКТНОЙ ОРГАНИЗАЦИИ _____

5 КОЛИЧЕСТВО ПРИВЕДЕННЫХ ПАНЕЛЕЙ _____

6 ИСПОЛНЕНИЕ ЩИТА — ЩУП1 — □□-□□□□□□□□

7 ПЕРЕМЕННЫЕ ТЕХНИЧЕСКИЕ ДАННЫЕ ПРИНЦИПАЛЬНОЙ СХЕМЫ УПРАВЛЕНИЯ

1	2	3	4	5	6	7	8	9	10
---	---	---	---	---	---	---	---	---	----

(НЕУЖНЫЕ ВЫЧЕРКИВАЮТСЯ)

8 ОБОЗНАЧЕНИЕ ЩИТА ПО ПРОЕКТУ ЭЛЕКТРИЧЕСКОЙ ЧАСТИ ОБЪЕКТА _____

9 СТЕПЕНЬ ЗАЩИЩЕННОСТИ ЩИТА IP31 ПО ГОСТ 14254-69

10 ЗАВОД-ИЗГОТОВИТЕЛЬ - АНГАРСКИЙ ЭЛЕКТРОМЕХАНИЧЕСКИЙ ЗАВОД

ГЛАВНЫЙ ИНЖЕНЕР ПРОЕКТА / /

" " 198 . . . г.

ОПРОСНЫЙ ЛИСТ №
НА ЩИТ ТИПА ЩУП1

ФОРМА

1 НАИМЕНОВАНИЕ И АДРЕС ПРЕДПРИЯТИЯ _____

2 НАИМЕНОВАНИЕ ОБЪЕКТА _____

3 НАИМЕНОВАНИЕ И АДРЕС ЗАКАЗЧИКА _____

4 НАИМЕНОВАНИЕ И АДРЕС ПРОЕКТНОЙ ОРГАНИЗАЦИИ _____

5 КОЛИЧЕСТВО ПРИВЕДЕННЫХ ПАНЕЛЕЙ _____

6 ИСПОЛНЕНИЕ ЩИТА — ЩУП1 — □□-□□□□□□□□

7 ПЕРЕМЕННЫЕ ТЕХНИЧЕСКИЕ ДАННЫЕ ПРИНЦИПАЛЬНОЙ СХЕМЫ УПРАВЛЕНИЯ

1	2	3	4	5	6	7	8	9	10
---	---	---	---	---	---	---	---	---	----

(НЕУЖНЫЕ ВЫЧЕРКИВАЮТСЯ)

8 ОБОЗНАЧЕНИЕ ЩИТА ПО ПРОЕКТУ ЭЛЕКТРИЧЕСКОЙ ЧАСТИ ОБЪЕКТА _____

9 СТЕПЕНЬ ЗАЩИЩЕННОСТИ ЩИТА IP31 ПО ГОСТ 14254-69

10 ЗАВОД-ИЗГОТОВИТЕЛЬ - АНГАРСКИЙ ЭЛЕКТРОМЕХАНИЧЕСКИЙ ЗАВОД

ГЛАВНЫЙ ИНЖЕНЕР ПРОЕКТА / /

" " 198 . . . г.

111 304 06 2 000000

17333 - 07

15

ГЛ. СПЕЦ	ЯЛОВЕЦКИН	11/11
РУК ГР	ГИНОДМАН	11/11
ИНЖ	ГАЛТОВА	11/11

904-02-5 38

УПРАВЛЕНИЕ И СИЛОВОЕ ЭЛЕКТРООБОРУДОВАНИЕ ПРИТОЧНЫХ ВЕНТИЛЯЦИОННЫХ КАМЕР ТИПА 1ПК10-1ПК150

ПРИВАЗАН				

Н. КОНТР	КОПЕРСТКОВА	11/11
----------	-------------	-------

ОПРОСНЫЙ ЛИСТ

СТАДИЯ	ЛИСТ	ЛИСТОВ
Р	14	
ГПИ ЭЛЕКТРОПРОЕКТ АВСКВА		

ЦЕНТРАЛЬНЫЙ ИНСТИТУТ ТИПОВОГО ПРОЕКТИРОВАНИЯ
ГОССТРОЯ СССР
КИЕВСКИЙ ФИЛИАЛ
г. Киев-57, ул. Эжена Потье, № 12

⁷⁶⁹
Заказ № 441 инв. № 17333-07 тираж 1600
Сдано в печать 20 I 1982г. цена 1-29