

ТИПОВОЙ ПРОЕКТ

А-III-200-307.86

ОТДЕЛЬНО СТОЯЩЕЕ ЗАГЛУБЛЕННОЕ СООРУЖЕНИЕ ВСПОМОГАТЕЛЬНОГО НАЗНАЧЕНИЯ

АЛЬБОМ-5

СОСТАВ ПРОЕКТА

- АЛЬБОМ-0 Пояснительная записка (распространяет ГипроНИИЗДРАВ г. Киев).
- АЛЬБОМ-1 Архитектурные решения. Конструкции бетонные и железо-бетонные. Технологическое оборудование.
- АЛЬБОМ-2 Отопление и вентиляция. Водопровод и канализация. Электрооборудование. Связь и сигнализация. Автоматизация.
- АЛЬБОМ-3 Дизельная электростанция.
- АЛЬБОМ-4 Изделия заводского изготовления бетонные, железо-бетонные, металлические.
- АЛЬБОМ-5 Чертежи заданий заводу-изготовителю.
- АЛЬБОМ-6 Спецификация оборудования.
- АЛЬБОМ-7 Сметы.
- АЛЬБОМ-8 Ведомость потребности в материалах.

РАЗРАБОТАН
КИЕВСКИМ ФИЛИАЛОМ ГИПРОНИИЗРАВА
ГЛАВНЫЙ ИНЖЕНЕР *Г.С.* Н.М. ГРАБ
ГЛАВНЫЙ АРХИТЕКТОР *М.П.*
ПРОЕКТА *Д.П.* Д. П. ПОПЕНКО

УТВЕРЖДЕН
НА СТАДИИ „ПРОЕКТ“ ПРИКАЗОМ ПО ГОСГРАЖДАНСТРОЮ
ОТ 7 ФЕВРАЛЯ 1985 г. № 36
РАБОЧАЯ ДОКУМЕНТАЦИЯ ВВЕДЕНА В ДЕЙСТВИЕ ПРИКАЗОМ
ПО К. Ф. „ГИПРОНИИЗРАВА“ ОТ 12 ДЕКАБРЯ 1985 г. № 75
КФ ЦИТИ УНР № 9287/3

				ПРИВЯЗАН	

ИЗВ. №

Копировал и. Д.С.С.

Формат А3

② ВОР ЦИТИ СТРОИТЕЛЯ СССР 1986г

Содержание альбома

Лист	Наименование	Стр.	Примечан.
АНО-И	Обложка.	1	
АНО-И	Содержание альбома.	2	
АНО-И1	Щит автоматизации приточной системы П1.		
	Эскиз общего вида.	3	
АНО-И2	Щит автоматизации фекального насоса и насоса уплотнения сальников.		
	Эскиз общего вида.	8	
АНО-И4	Щит автоматизации вентиляции дизельной.		
	Эскиз общего вида.	11	
Э-И1	Щит аварийного оповещения визуальной.		
	Эскиз общего вида.	14	
Э-И1	Опросный лист для заказа вводного устройства серии ВРУ1	17	

Лист	Наименование	Стр.	Примечан.

9257 / 5 ²

Шифр № по альбому

ГАП	Полемко	МЗ	
М.Д.Кочетков	Черевник	МЗ	
Т.С.Печ	Графьевский	МЗ	
В.К.Зр	Притычкин	МЗ	
С.И.Ж	Кабезина	МЗ	
Ш.Ж.	Ковтун	МЗ	
М.Колос	Притычкин	МЗ	1985

привезен			
ш.н.к.н			

А-III - 200-307.86 АНО

Отдельно стоящее замкнутое сооружение
вспомогательного назначения

А-III-200.	Страна	Лист	Листов
	Р	1	1

Содержание альбома

ГИПРОНИИЗАРВ
Киевский филиал
Формат А3

Поз.	Обозначение	Наименование	Кол.	Примеч.
		<u>Детали</u>		
1		Резька	2	
2		Резька	1	
3		Резька	9	
		<u>Стандартные изделия</u>		
4		Шкаф щита ЦШМ. 1000x600x350x411P30 ост 36. 13.76	1	

9257/5

А-III-200-307.86 АНО-И1

ГАН	Полемко	<i>Гит</i>
Щитовик	Чердык	<i>Гит</i>
К. в. в. в.	Гродык	<i>Гит</i>
Р. в. в. в.	Починка	<i>Гит</i>
С. в. в. в.	Кабель	<i>Гит</i>
Л. в. в. в.	Кабель	<i>Гит</i>
П. в. в. в.	Примеч.	<i>Гит</i>

Отдельно стоящее заглубленное сооружение
вспомогательного назначения на 200 мест

А-III-200

Станция	Лист	Листов
Р	1	7

Щит автоматизации
приточной системы П1.
Эскиз общего вида.

ГИПРОНИЗАРЪ
киевский филиал

Копировал: *Г*

формат А4

поз.	Обозначение	Наименование	Кол.	Примеч.
		<u>Прочие изделия</u>		
5	SA1	Переключатель универ- сальный ТУ 16.524.074-75 УП5312-с 86	1	ТМЧ- 1213-73
6	SA2	Переключатель „Тумблер“ ТУП ТВ-1	1	
		Кнопка КЕО 1143 ТУ 16-526.407-79		ТМЧ- 1148-73
7	SB5	желтый без надписи, исп. 2	1	
8	SB2, SB4	черный „пуск“, исп. 2	2	
9	SB1, SB3	красный „стоп“ исп. 2	2	
		Арматура сигнальная АС-220, ~ 220В ТУ 16.535.426-70		ТМЧ- 1147-73
10	HL1, HL2	лампа зеленого цвета	2	лампа
11	HL3	лампа красного цвета	1	14-220-8

9257/5

3

А-III-200-307.86 АНО-И1

Лист
2

Копировал: *Г*

формат А4

поз.	Обозначение	Наименование	кол.	Примеч
12	КТ1, КТ2	Реле времени пневматическое РВП72-3221-00У4 ~ 220В ТУ16-523-472-74	2	ТМЗ-13-77
13	КВ1... КВ7	Реле промежуточное универсальное РПУ-2-36.420.3У3, ~ 220В ТУ16-523-331-78	7	ТМЗ-13-77
		Выключатель автоматический ~ 220В		ТМЗ-14-77
		АВ3-М. ТУ16.522.110-74		
14	SF1	УМ=2А	1	
15	SF2	УМ=4А	1	
16	ХТ1... ХТ4	Блок зажимов БЗ10 ТУ36-1750-74	4	
17		Упор ТУ36-1751-74	2	

9257/5

А-III-200-307.86 АНО-И1

Лист 3

Копировал: [подпись]

формат А4

лист № 002/1 (подл. и дата)

Поз.	Обозначение	Наименование	кол.	Примеч
18		Перемычка ТУ36-1752-74	3	
19		Рыбка 66x26 ТУ36-1130-74	13	
		<u>Материалы</u>		
20		Провод 380 ГОСТ 6323-79 ПБ 1x1.0	90м	
21		Провод 380 ТУ16-505-434-73 ПМБГ 1x0,75	20м	

9257/5

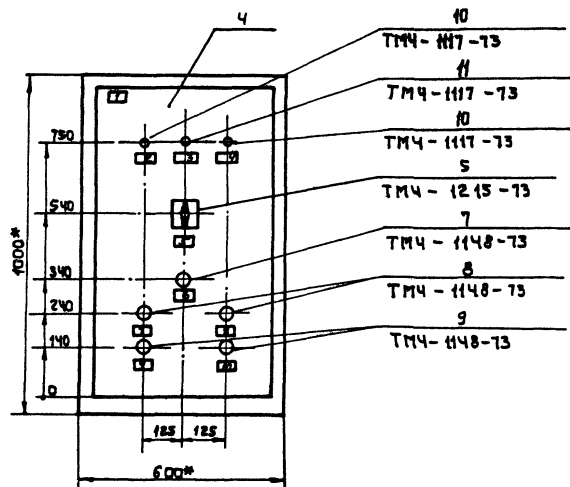
А-III-200-307.86 АНО-И1

Лист 4

Копировал: [подпись]

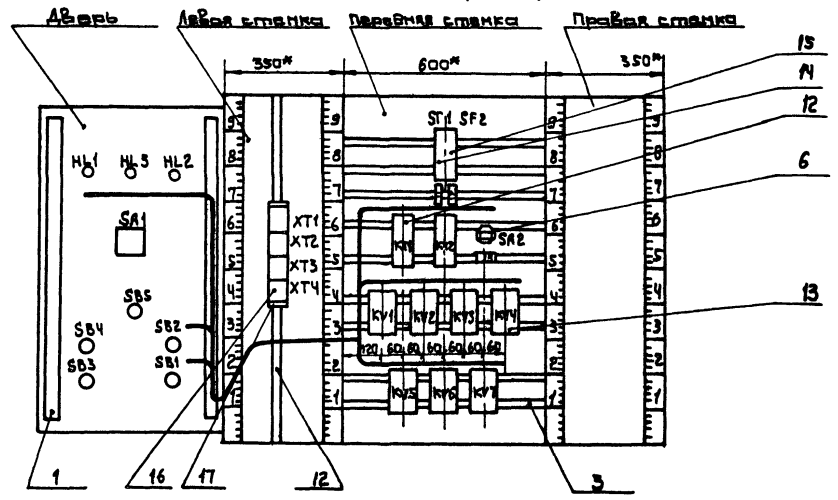
формат А4

лист № 002/1 (подл. и дата)



1. Размеры для справок
2. Покрытие - Вариант 1
ОСТ 36.13-76
3. По данному чертежу изготовить один щит.
4. Таблицы соединений и подключений выполнять на основании схемы АМО лист 3.

Вид на внутренние плоскости (развернуто).



Удостоверение, Подпись, Место, Дата, Инст.

9257/5 6

A-III-200-307.86	AWO-M1	ИЛЕТТИ
		6

Копирование

Формат А3

Надписи на табло
и в рамках

№ надписи	Надпись	кол.	№ надписи	Надпись	кол.
	рамка 66x26		9	Опробование Вентилятора, Стоп.	1
			8	Включение системы	1
1	Щит автоматизации приточной системы П1	1	10	Отключение системы	1
2	Вентиль открыт	1	11	Схема управления-220В	1
3	Сработала защита от замораживания	1	12	Схема защиты calorifера от замораживания, ~ 220В	1
4	Вентилятор включен		13	Режим работы зиме летом	1
5	Режим работы опов. отка. -10° 01 Рабоч. +15	1			
6	Съем сигнала "Авария"	1			
7	Опробование Вентилятора "Пуск"	1			

Унф. инв. табл. | Подпись и дата | Взам. инв. №

9257/5

A-II-200-307.06 АНО-И1 Лист 7

Копировал: Б

формат А4

поз.	Обозначение	Наименование	Кол	Примеч.
<u>Детали</u>				
1		Рейка	2	
2		Рейка	2	
3		Рейка	1	
4		Рейка	4	
<u>Стандартные изделия</u>				
5		Шкаф щита		
		ШШМ - 600x400x250xM41P30		
		ОСТ36.13-76.		
<u>Прочие изделия</u>				
6	SA1	переключатель универсаль- ный УП53 П2-С29 ТУ16.524.074-75	1	
		кнопка КЕ01У3 ТУ16.526.407-79		
7	БВ2	черный "пуск" исп.2	1	
8	БВ1	красный "стоп" исп.2	1	

9257/5

A-III-200-307.86 ЯНО-И2

Отдельно стоящее заглубленное сооружение
вспомогательного назначения на 200 мест

A-III-200

Станд.	Лист	Листов
Р	1	5

Щита автоматизации фекаль-
ного насоса и насоса уплотне-
ния самовыв. эскиз одобрен быва.

ГИПРОНИЗДРАВ
Киевский филиал

Копировал: [подпись]

формат А4

поз.	Обозначение	Наименование	Кол	Примеч.
<u>Артатура сигнальная</u>				
9	МЛ1, МЛ3	зеленого цвета	2	
10	МЛ2, МЛ4	красного цвета	2	
11	КВ1	Реле РПУ2-364 202074523010	1	
12	КВ2, КВ3	Реле РПУ2-36220343, ТУ16.5234-78	2	
<u>Выключатель автоматичес-</u>				
<u>кий А63-М. Трасс. = 1,33М</u>				
<u>ТУ 16.522.110-74</u>				
13	SF1	Зн = 1А	1	
14	SF2	Зн = 0.63А	1	
15	ХТ1, ХТ2, ХТ3	Блок защиты ВЗ-10 ТУ36.1750-74	3	
16		Рамка 66x26	10	
17		Упор ТУ.36.1754-74	2	
<u>Материалы</u>				
<u>Провод ПВ 1x10 380</u>				
<u>ГОСТ 6323-79</u>				
<u>30м</u>				
<u>Провод ПМБГ 1x015 380</u>				
<u>ТУ16.505.434-73</u>				
<u>10м</u>				

9257/5 8

A-III-200-307.86 ЯНО-И2

Лист
2

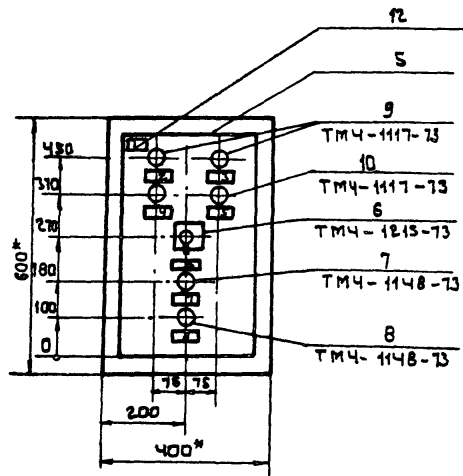
Копировал: [подпись]

формат А4

Шифр по табл. 1. Подписи и даты в штампе № 12

Г.Ап	Попенко	[подпись]
И.А.И.И.И.И.И.	Черевик	[подпись]
Г.А.С.С.С.	Гривобский	[подпись]
Р.К.С.С.	Притушко	[подпись]
С.Т.С.С.	Кабзюка	[подпись]
И.К.С.С.	Кобтун	[подпись]
И.К.С.С.	Притушко	[подпись]

1985



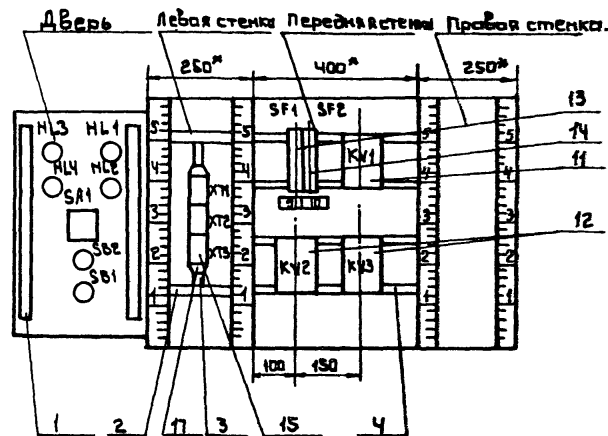
- 1. Размеры для справок.
- 2. Покрытие - вариант 10СТ36.13-76.
- 3. Таблицы соединений и подключений
выполнять на основании схемы
АИД лист 7.
- 4. По данной чертежу изготовить щит.

Лист № подл. Подпись и дата Взам. инв. №

9257/5

А-III-200-307.86 АИД-И2	Лист 3
-------------------------	-----------

Вид на внутренние плоскости (развернут)



Лист № подл. Подпись и дата Взам. инв. №

9257/5 9

А-III-200-307.86 АИД-И2	Лист 4
-------------------------	-----------

Формат А4

Надписи на табло и
в рамках

№ надписи	Надпись	кол.	№ надписи	Надпись	кол.
	Рамка 66x26				
1.	Щит автоматизации фекального насоса и насоса уплотнения		8	Отключение насоса уплотнения	
	сальников	1	9	+ 220В. Схема фе-	
2	Фекальный насос включен	1	10	кального насоса	1
3	Насос уплотнения сальников вклю-			- 220В Схема насоса	
	чен	1		уплотнения сал-	
4	Аварийный уровень в фекальном резервуаре	1		ников.	
5	Нижний уровень в баке разрыва струи	1			
6	Выбор режима местн. - откл. - автом.	1			
7	Выключение насоса уплотнения				
	сальников	1			

Уч. № 0001, табельный № 0001, в част. уч. № 0001

9257/5

А-III-200-307.86 АНО-И2 лист 5

Копирован: 6 формат А4

Уч. № 0001, табельный № 0001, в част. уч. № 0001

поз.	Обозначение	Наименование	кол.	Прим.
		Детали		
1		Рейка	2	
2		Рейка	2	
3		Рейка	1	
4		Рейка	6	
		Стандартные изделия		
5		Шкаф щита Щит - 600x400x250x141P30 ОСТ 36.13-76	1	

9257/5

A-III-200-307.86 АИО1-И1

Шифр набр.	Подпись и дата	Взам.инженер
ГЛ	Попенко	
И.д.м.шт.	Червоник	
Гл.спец.	Павловский	
Ручк.тр.	Почтученко	
Ст.инж.	Лукьянко	
Инжен.	Короткин	
И.контр.	Почтученко	
		1985

Отдельно стоящее заглубленное сооружение вспомогательного назначения на 200 мест
A-III-200.
 Дизельная электростанция
 Щит автоматизации, вентиляции визуальной, вскиз общезо Бива.
 Копировал: [подпись] формат А4

поз.	Обозначение	Наименование	кол.	Прим.
		Прочие изделия		
6	SA1	Переключатель универсальный УПС313-СТО, ТУ16.524.074-75	1	
7	SA2	Переключатель. Тумблер типа ТВ1-1	1	
8	HL1	Арматура сигнальная АС-220, ТУ16.535.426-74 Линза зеленого цвета	1	Линза Ч-220-10
9	KV1... KV5	Реле РПУ-2-36403У3-220В ТУ16.523.331-78	5	
10	KV6	Реле РПУ-2-36403У3-220В ТУ16.523.331-78	1	
11	SF	Выключатель автоматический, А63-М.7И=А. Jote. =133И, ТУ16.522.110-74	1	
12	ХТ1...ХТ5	Блок затимов ВЗЮ ТУ36-1750-74	5	

9257/5 И

A-III-200-307.86 АИО1-И1

Шифр набр.	Подпись и дата	Взам.инженер

Копировал: [подпись] формат А4

2

поз.	Обозначение	Наименование	кол.	Прим.
13		Упор		
		ТУ 36-1151-74	2	
14		Перемычка		
		ТУ 36-1152-74	3	
15		Рамка 66x26		
		ТУ 36-1130-74	5	
16		<u>Материалы</u>		
17		Провод 380		
		гост 6323-79		
		ПВ 1x1,0	40м	
18		Провод 380		
		ТУ 16-505-434-73		
		ПМВГ 1x0,75	10м	

9257/5

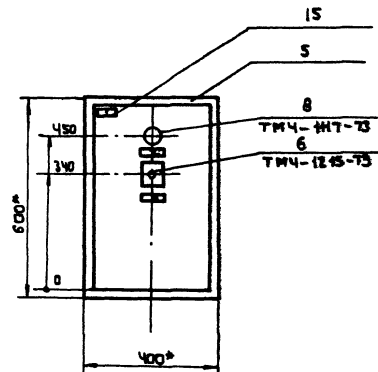
А-И-200-307.86

АНД-И1

Лист
3

Конструктор: Я

Формат А2



1. Размеры для справок

2. Покрытие - вариант 1 ГОСТ 36.13-76

3. Таблицы соединений и подкомпонентов

выполнены на основании схемы

АНД лист 3.

4. По данному чертежу изготовить один шт.

9257/5

А-И-200-307.86

АНД-И1

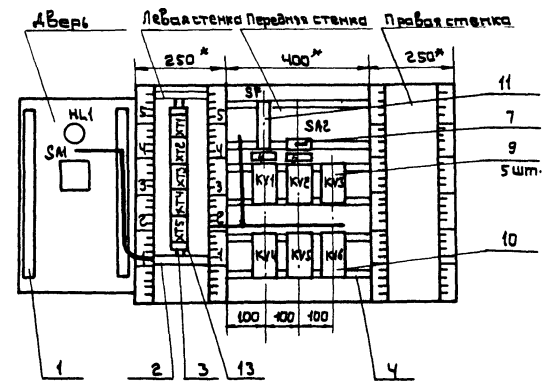
Лист
4

Формат А4

Лист № 3 из 4. Подпись и дата. В упр. инст. Я

Лист № 4 из 4. Подпись и дата. В упр. инст. Я

Вид на внутренние плоскости (развернуто)



Шифр № плана, Подпись и Дата
В масштабе №

9257/3

A-III-200-307.86	АН01-И1	Лист 5
------------------	---------	-----------

формат А4

№ таблички	Надпись	Кол.	№ таблички	Надпись	Кол.
	Рамка 66x26				
1	Щит автоматизации вентиляции дизельной	1			
2	Вентилятор В2	1			
3	Режим работы местный - Откл. - Авто-матический	1			
4	~ 220В.	1			
5	Датчики температуры. Включено-отключено.	1			

Шифр № плана, Подпись и Дата
В масштабе №

9257/5

A-III-200-307.86	АН01-И1	Лист 6
------------------	---------	-----------

Копирова: 18,

формат А4

Поз.	Обозначение	Наименование	кол.	Примеч.
		<u>Детали</u>		
1		Рейка	2	
2		Рейка	1	
3		Рейка	5	
		<u>Стандартные изделия</u>		
4		Щиток щита ЩШМ - 600x400x250ухлч190 ОСТ 36.43-76	1	
		<u>Прочие изделия</u>		
5	SA	Выключатель пакетный двухполюсный типа ПВ2-10. In=10А, ~220В	1	
6	K	Пускатель магнитный пер- вой величины переверсив- ный, без теплового реле открытого исполнения		

9257/5

A-III-200-307.86 31-И1

Исполн.	Водяж	Сам
П. инж.	Сыганов	М
Т.ап.	Лопырко	М
П.сл.ин.	Курчар	М
П.сл.ин.	Григорьев	М
Инжен.	Койтыш	М
П.контр.	Примачко	М

Отдельно стоящее заглубленное сооружение
вспомогательного назначения на 200 мест
А-III-200.
Дизельная электростанция
Щит аварийного освещения
визуальной.
Эскиз общего вида.

ГИПРОНИЗАРВ
Киевский филиал
формат А4

Поз.	Обозначение	Наименование	кол.	Примеч.
		типа ПМА-110004 с контак- тной приставкой		
		типа ПКА - 2004. 2х кон- такта, In=10А	1	
7	SF	выключатель автоматичес- кий двухполюсный с электромагнитным расцепителем на ток 10А типа АП50В-2М	1	
8	ХТ	Блок защиты ВЗ-10 ТУЗ6.1150-74	1	
9		Рамка 66x26	3	
10		Упор ТУ 36.1731-74	2	
		<u>Материалы</u>		
11		Провод ПВ 1x10 380 ГОСТ 6323-79	20м	

9257/5

A-III-200-307.86

31-И1

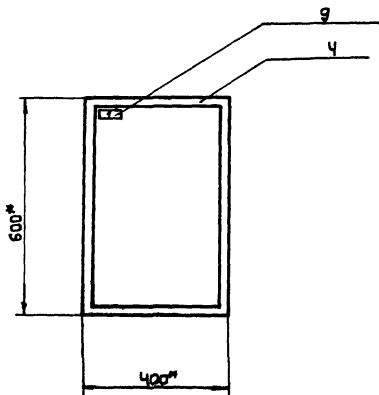
4

Лист

2

формат А4

Исполн. Водяж Сам



Размеры для справок.

2. Покрытие - вариант 1 ост 36.13-76.

3. По данному чертежу изготовить один щит.

4. Таблицы соединений и подключений выполнять на основании схемы

Э1 лист 3.

9257/5

Лист

А-III-200-307.86

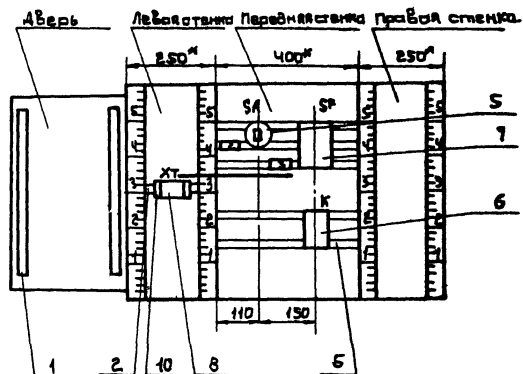
Э1-И1

3

Копирован: В

Формат А1

Вид на внутренние плоскости (развернуто)



Чит. № по ш. Подпись и дата

Взам. инв. №

9257/5 15

Лист

А-III-200-307.86

Э1-И1

4

Копирован: В

Формат А4

Надписи в рамках и на табло

№ надписи	Надпись	кол.	№ надписи	Надпись	кол.
	<u>рамка 66x26</u>				
1	Щит аварийного освещения д.ч.зель-ноу	1			
2	~220В	1			
3	=12В	1			

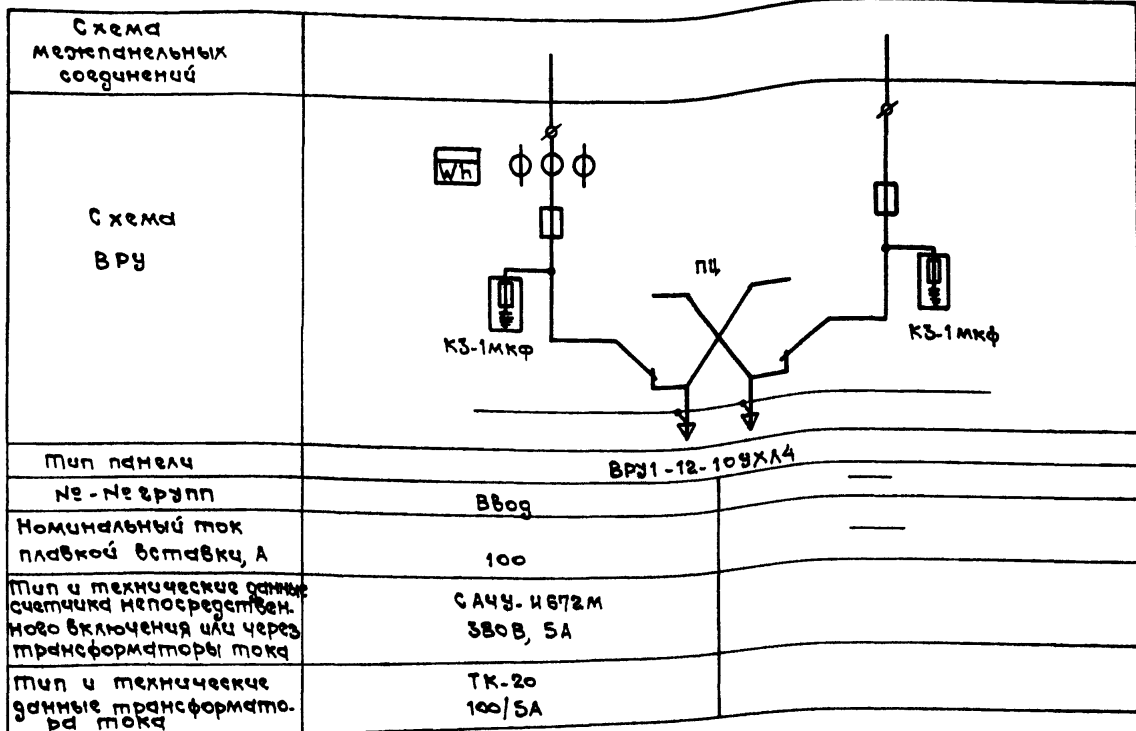
Шифр табл. Подпись и дата

9257/5

А-III-200-307.86 31-И1

Лист 5

Шифр табл. Подпись и дата



Тип панели	ВРУ1-12-10УХЛ4	
№ - № групп	Ввод	—
Номинальный ток плавкой вставки, А	100	—
Тип и технические данные счетчика непосредствен. ввода включения или через трансформаторы тока	САУ. И 672М 380В, 5А	—
Тип и технические данные трансформатора тока	ТК-20 100/5А	—

17
9257/5

Привязан			А-III-200-307.86 3-И1		
Имя документа	Вводной ток	Ввод	Отдельно стоящее заземленное сооружение		
Гл. электр. ТЭП	Сидячий	Попенко	вспомогательного назначения на 200 мест		
Л. электр.	Курцер		А-III-200	Страниц	Лист
Р. электр.	Тарасенко			Р	1
Электр. Т. электр.	Тыкунь		Отдельный лист для учета		
Электр. Т. электр.	Курцер		вводного устройства		
Электр. Т. электр.	Курцер		счета ВРУ1		
Электр. Т. электр.	Курцер		ГИПРОНИЗДРАВ		
Электр. Т. электр.	Курцер		Киевский филиал		
Электр. Т. электр.	Курцер		формат А3		

Копировал и. Давид.

Ц. № черт. Подпись и дата