

ТИПОВЫЕ ДЕТАЛИ И КОНСТРУКЦИИ ЗДАНИЙ И СООРУЖЕНИЙ

СЕРИЯ ОВ-02-99

ФИЛЬТРЫ И ЦИКЛОНЫ

ВЫПУСК 6

ЦИКЛОНЫ-ПРОМЫВАТЕЛИ СИОТ

РАБОЧИЕ ЧЕРТЕЖИ

РАЗРАБОТАНЫ
ГОСУДАРСТВЕННЫМ ПРОЕКТНЫМ ИНСТИТУТОМ
„САНТЕХПРОЕКТ“

ВВЕДЕНЫ В ДЕЙСТВИЕ
ГПИ „САНТЕХПРОЕКТ“
ГЛАВСТРОЙПРОЕКТА ГОССТРОЯ СССР
ПРИКАЗ №764 ОТ 18 НОЯБРЯ 1961

ЦЕНТРАЛЬНЫЙ ИНСТИТУТ ТИПОВЫХ ПРОЕКТОВ

МОСКВА
1961

СОДЕРЖАНИЕ

Содержание

Пояснительная записка.

Типы и размеры циклонов-промывателей ЦУОТ

Циклон-промыватель ЦУОТ (тип I) 1Ф005-4Ф005

Циклон-промыватель ЦУОТ (тип I) 5Ф005-12Ф005.

Карпус циклона-промывателя 1Ф005.100-12Ф005.100.

Раскручиватель 1Ф005.200 ÷ 12Ф005.200.

Люк 1Ф005.300

Люк 5Ф005.300

Люк 1Ф005.400

Люк 4Ф005.400

Крышка 5Ф005.500

Циклон-промыватель ЦУОТ (тип II) 1Ф006 ÷ 4Ф006.

Циклон-промыватель ЦУОТ (тип II) 5Ф006 - 12Ф006.

Карпус циклона-промывателя 1Ф006.100 - 12Ф006.

раскручиватель - шлицка 1Ф006.200-12Ф006.200

циклон-промыватель ЦУОТ (тип II) 1Ф007-12Ф007.

<i>Стр.</i>	<i>Листы.</i>
2	1
3-6	2-5
7-8	6-7
9-10	8-9
11-13	10-12
14-20	13-19
21-27	20-26
28	27
29	28
30	29
31	30
32	31
33-34	32-33
35-36	34-35
37-38	36-37
39-43	38-42
44-46	43-45

Зам. в. инж. А. В.	И. М. С.	И. М. С.	И. М. С.
Нач. отдела	Инженер А. В.	Инженер А. В.	Инженер А. В.
Инж. В. П. П.	Инженер А. В.	Инженер А. В.	Инженер А. В.

Пояснительная записка

I Общая часть

Настоящий альбом содержит рабочие чертежи циклонов-протывивателей СЦОТ (конструкции Всесоюзного института охраны труда ВЦСПС-е Свердловск) с №1 по №12 производительностью от 2500 до 20000 м³/час. Техническая характеристика циклонов-протывивателей приводится по данным Свердловского института охраны труда.

Рабочие чертежи выполнены ГПИ „Сантехпроект“.

С выпуском данного альбома аннулируется альбом „Малогобаритные циклоны-протывиватели“ - серия 08-02-99 выпуск 2, который содержал рабочие чертежи циклонов-протывивателей с №1 по №7 производительностью от 1500 до 10000 м³/час.

Кронштейны и подставочники под циклоны-протывиватели СЦОТ приведены в выпуске 7 серии 08-02-99

Система шламонакопления решается проектантом в зависимости от конкретных условий.

II Краткое описание конструкции

Циклон-протывиватель представляет собой прямоугольный макрый пылеуловитель, в котором, в отличие от циклонов с макрой пленкой, улавливание пыли происходит не только за счет осаждения ее на смоченные стенки циклона под действием центробежных сил, но и за счет протывивки воздуха водой, распыляемой воздушным потоком.

Разработанный в данном выпуске конический циклон-протывиватель имеет ряд преимуществ по сравнению с ранее рекомендованной конструкцией (серия 08-02-99 выпуск 2):

- увеличен угол наклона днища, что улучшает удаление шлама;
- улучшена раздача воды по стенкам;
- упрощена конструкция раскручивателя.

При равных производительностях габариты циклонов сохранены.

Подача воды в циклон осуществляется непосредственно во входной патрубок и на днище водораспределителя, расположенное в верхней части циклона.

Разработаны циклоны трех типов:

Тип I - с раскручивателем, направляющим выходящий из циклона поток воздуха вниз.

Тип II - с раскручивателем-шлиткой.

Тип III - без раскручивателя, с выбросом воздуха вверх.

Возможные компоновки с вентилятором показаны на рис. 1.

В работе СЦОТ циклоны-протывиватели обозначены иначе, а именно:

в серии 08-02-99.6 в работе СЦОТ	тип I	тип II	тип III
	тип. P	тип. B	тип. H

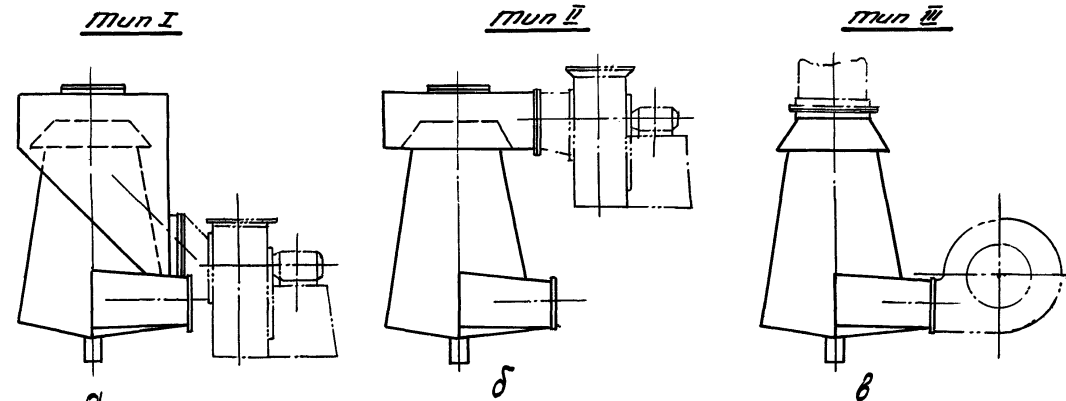


Рис. 1

Циклон-протывиватель состоит из корпуса с входным патрубком и раскручивателя (кроме циклона типа III).

Во входном патрубке имеется люк для прочистки. Кроме того, в крышке раскручивателя предусмотрен люк ф500 для обслуживания и осмотра циклона во время эксплуатации. Там же расположены два отверстия: одно для наблюдения за движением воды при регулировке работы циклона, другое - для подсвечивания.

III Область применения

Циклоны-протывиватели СЦОТ рекомендуется применять для средней очистки запыленного воздуха вытяжных вентиляционных систем (аспирационных систем) от различных видов пыли, кроме цементирующей и волокнистой.

IV Технические данные

Наиболее эффективным режимом работы является предельный режим, связанный с началом брызгаемого из циклона (см. раздел V пункт 8)
 Оптимальные скорости на входе в циклон лежат в пределах от 15 до 21 м/сек.

При указанных скоростях степень очистки остается примерно одинаковой (степень очистки при минеральных стачиваемых пылях, содержащих 55-60% фракций, меньших 10 микрон, колеблется около 95%)

Производительность промывателя принимать меньшей, чем указано в таблице 2, не рекомендуется, т.к. при этом снижается степень очистки воздуха (при скоростях меньше 14 м/сек. прекращается распыление воды потоком)

Сопротивление циклона-промывателя при различных скоростях входа воздуха приведено в таблице 1

Таблица 1

Скорость воздуха во входной патрубке V _{вх} м/сек	Тип I, II							Тип III						
	15	16	17	18	19	20	21	15	16	17	18	19	20	21
Сопротивление промывателя Н _{пр} вод.ст.	45	49	53	58	64	70	78	44	51	58	66	74	82	90

Технические показатели циклонов-промывателей даны в таблице 2.

Таблица 2

Наименование	НН циклонов-промывателей												Средняя скорость воды м/сек	
	1	2	3	4	5	6	7	8	9	10	11	12		
Диаметр входного патрубка	245	315	390	470	560	665	790	940	1120	1330	1580	1880		
Производительность в м ³ /час при V _{вх} =	15 м/сек	2550	4200	6450	9850	13300	18750	26600	37500	53200	75000	106400	150000	
	18	3050	5050	7750	11250	16000	22500	31900	45000	63800	90000	127000	180000	
	21	3550	5900	9050	13100	18650	26450	37250	52500	74500	105000	149000	210000	
Расход воды в м ³ /час при V _{вх} =	15	0,16	0,27	0,41	0,62	0,84	1,18	1,62	2,36	3,35	4,73	6,70	9,45	0,063
	18	0,11	0,18	0,28	0,41	0,58	0,81	1,15	1,62	2,30	3,24	4,58	6,48	0,036
	21	0,10	0,16	0,24	0,34	0,49	0,66	0,97	1,37	1,94	2,73	3,88	5,46	0,026

V Указания по проектированию и эксплуатации.

1. Габаритные и присоединительные размеры циклонов-промывателей приведены на листе 6.
2. Рабочие чертежи кранштейнов и подставок см. альбом серии ДВ-02-99 выпуск 7.
3. Циклоны промыватели могут быть выполнены как правого, так и левого исполнения (см. рис. 2).

Правое исполнение

Левое исполнение

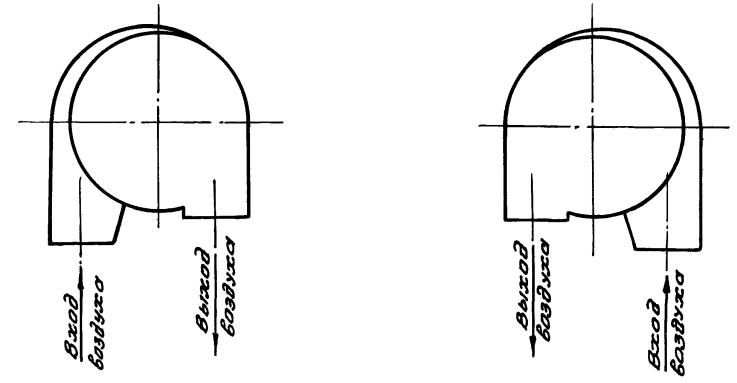


Рис. 2

В альбоме приведены чертежи циклонов-промывателей правого исполнения. При необходимости изготовления циклонов левого исполнения используются развертки деталей циклонов правого исполнения. Соответствующие детали должны быть изогнуты в обратном направлении.

4. Для циклона-промывателя типа II входной и выходной патрубки могут быть установлены под любым углом в зависимости от присоединяемых воздуховодов.

Для циклонов-промывателей типа I они могут располагаться также под любым углом в пределах от 0 до 225° (см. рис. 3).

МЗД А.В. Финкельштейн С.М. Сытарская Р.У.
 М.С. Давант Цыношумал
 Золотошников Ноч. ответс. Рук. проект.

ТА
1961г.

Пояснительная записка

6482-01 5

08-02-99.6

Лист 3

5. Во избежание износа или засорения вентилятора циклон-промыватель следует устанавливать на всасывании (до вентилятора).

В коллекторных системах, в которых сам коллектор является первой ступенью очистки воздуха от пыли, циклон можно устанавливать на нагнетании (см. рис 1в).

6. При установке вентилятора после циклон-промывателя необходимо предусматривать отвод воды из нижней части кожуха вентилятора.

7. Зант над выхлопной трубой циклона-промывателя предусматривать не следует.

8. Питание циклона-промывателя водой следует производить через водонапорный бачок с шаровым клапаном.

Уровень бачка устанавливается при наладке работы циклона. При этом общий расход воды, подаваемой в циклон-промыватель, нужно регулировать путем медленного подъема водонапорного бачка до начала выноса из промывателя одиночных капель воды.

Во входной патрубок промывателя следует подавать примерно 20-30% общего расхода воды во избежание оседания пыли в нем. Отсутствие брызгоуноса проверять в течение часа, т.к. стационарный режим движения воды устанавливается медленно.

При возможности обеспечения в подводящей сети постоянства давления воды, установка водонапорного бачка необязательна.

9 В циклоне-промывателе типа III можно немного увеличить расход воды (по сравнению с предельным по брызгоуносу), т.к. при этом несколько возрастает степень очистки воздуха в самом промывателе и имеет место дополнительная очистка воздуха в выхлопной трубе, стенки которой становятся смоченными.

10. На сливном патрубке во избежание подсоса воздуха в циклон-промыватель следует устанавливать гидравлический затвор.

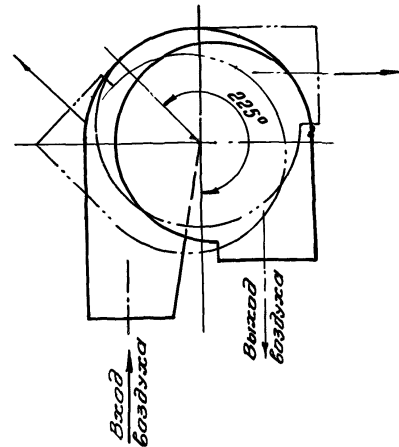


Рис. 3

Расстояние между уровнем воды в затворе и нижней точкой днища промывателя должно быть не менее 200мм

11. Гидравлический затвор можно не устанавливать в случае прокладки герметичной сливной трубы от промывателя до шламостойника. В этом случае сливную трубу следует опускать на 100мм ниже уровня воды в отстойнике и предусмотреть на ней герметичные ревизии.

12. Трубу водонапорного бачка целесообразно отводить в гидравлический затвор. Не допускается подключать переливную трубу к сливному патрубку промывателя, т.к. при этом неизбежен подсос воздуха через эту трубу в сливной патрубок и, в результате, брызгоунос из промывателя.

13. Необходимо периодически проверять состояние гидравлического затвора, не допуская его загрязнения.

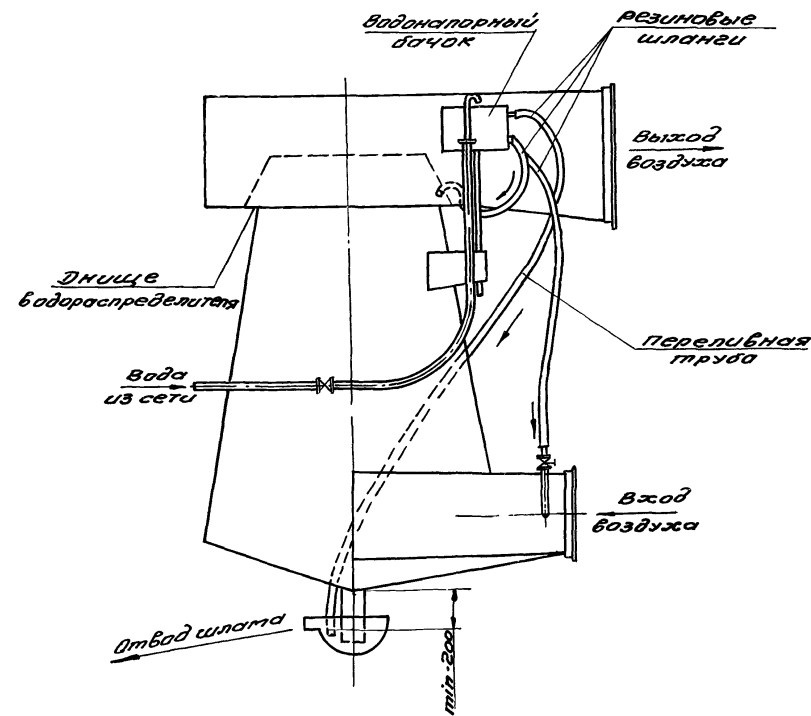


Рис. 4

Л. К. Алексеев
Инженер
Ульяновск
Ульяновская А.И.
Ульяновск

14. Воду в протывиватель следует подавать до включения вентилятора за 1-2 мин. При кратковременных остановках подачу воды прекращать не рекомендуется.

15. В случае, если на вентиляторе установлен пусковой клапан, желательно осуществлять плавное открытие его. При резком открытии клапана возможен вынос воды.

VI Основные технические требования к изготовлению и монтажу.

1. Допуски на свободные размеры механически обработанных деталей выполняются по 7 классу точности, остальных деталей - по 9 классу точности.

2. Внутренние поверхности должны быть ровными, без вмятин и выступов, наплывов от сварки. Внутренние сварные швы должны быть тщательно зачищены.

3. Сварные швы должны быть проверены на плотность.

4. Фланцевые соединения должны быть горизонтальными.

5. Входной патрубок должен быть выполнен срезом перегибом в углах треугольного сечения.

6. При монтаже циклон-протывиватель устанавливать строго вертикально, проверяя горизонтальное расположение днища вадораспределителя по уровню.

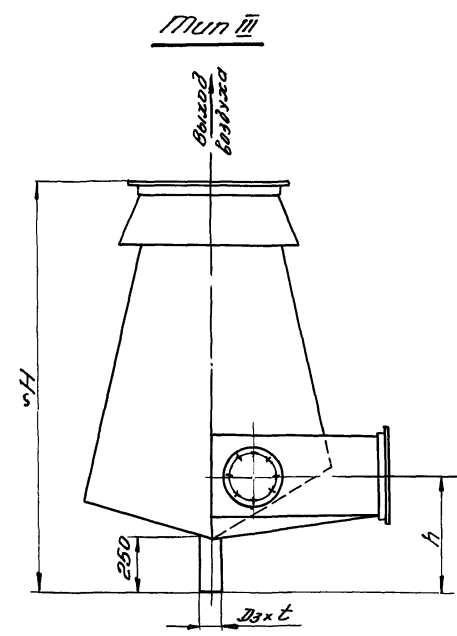
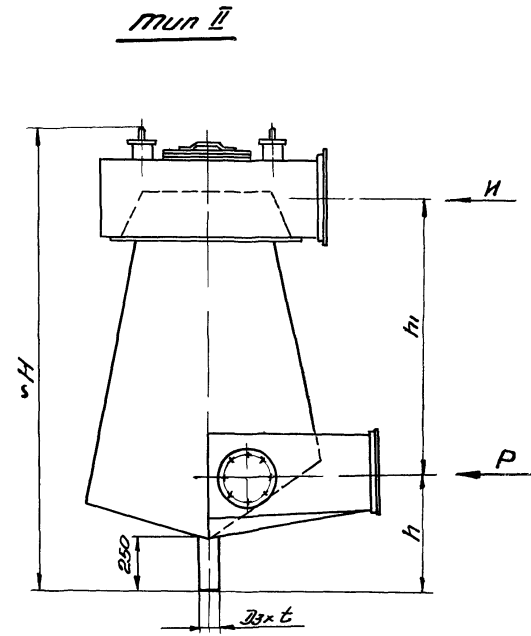
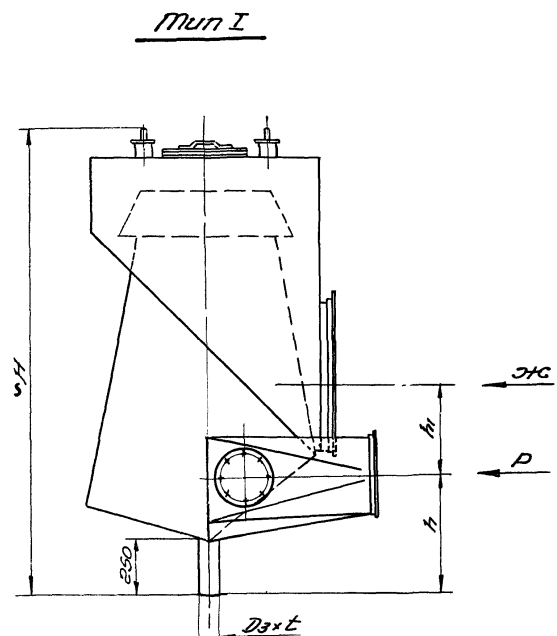
7. Трубку, подводящую воду на днище вадораспределителя следует устанавливать точно по чертежу. Трубка должна быть установлена строго горизонтально.

8. Внутренние поверхности циклона-протывивателя и установленных за ним деталей и оборудования рекомендуется красить суриком на натуральной олифе. Наружные поверхности окрашиваются масляной краской.

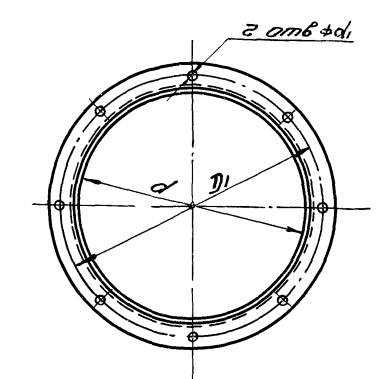
Зам. гр. см. ж.	Маво. Р. В.
Нач. отдела	Финкельштейн
рук. группы	Шиманов А. И.

6482-01 7

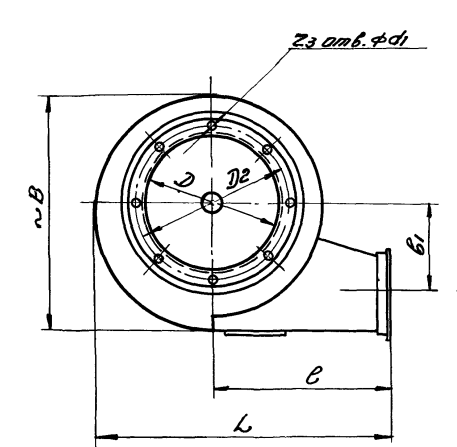
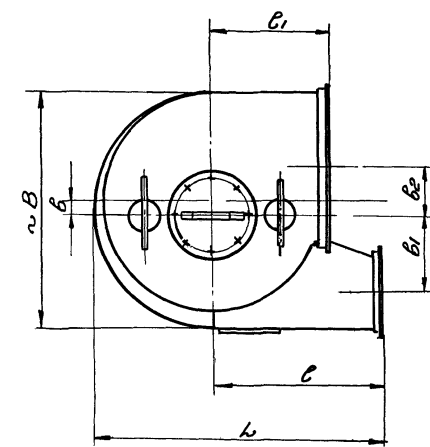
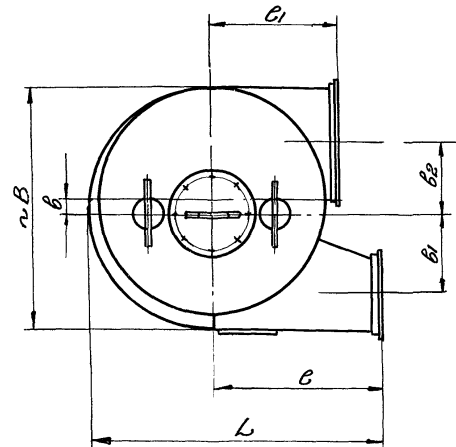
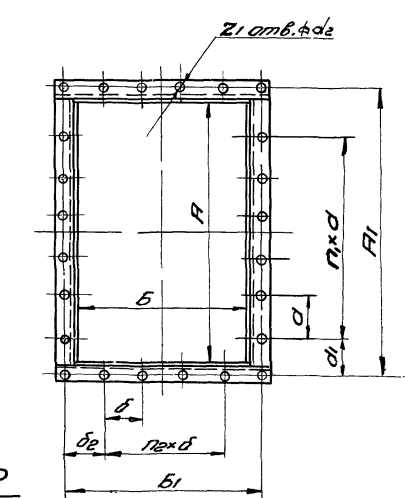
Зем. вл. инж. М. С. Шенников
 Нач. отдела С. И. Шенников
 рук. группы С. И. Шенников
 Мозо Р. В.
 Антимошинский В. В. констр
 Шенников Р. И. констр
 Проверка
 Шенников
 Шенников Р. В.
 Шенников Р. В.
 Шенников Р. В.
 Шенников Р. В.



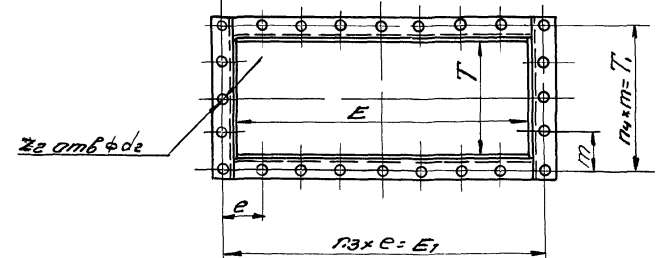
Вид Р
 на фланец входного патрубка



Вид JC
 на фланец выходного патрубка



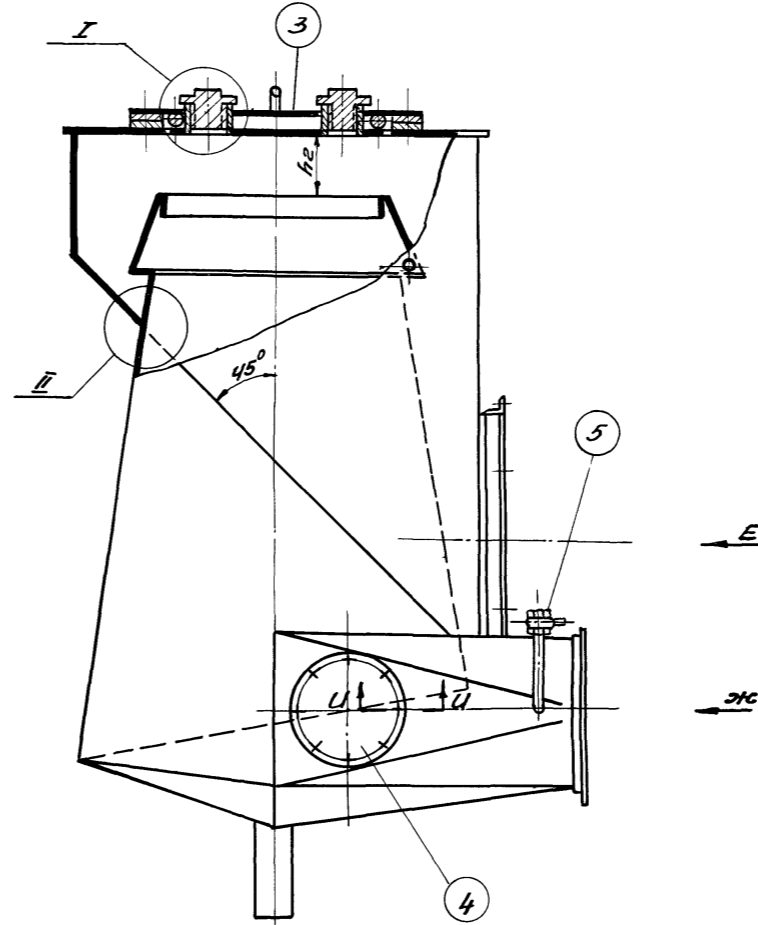
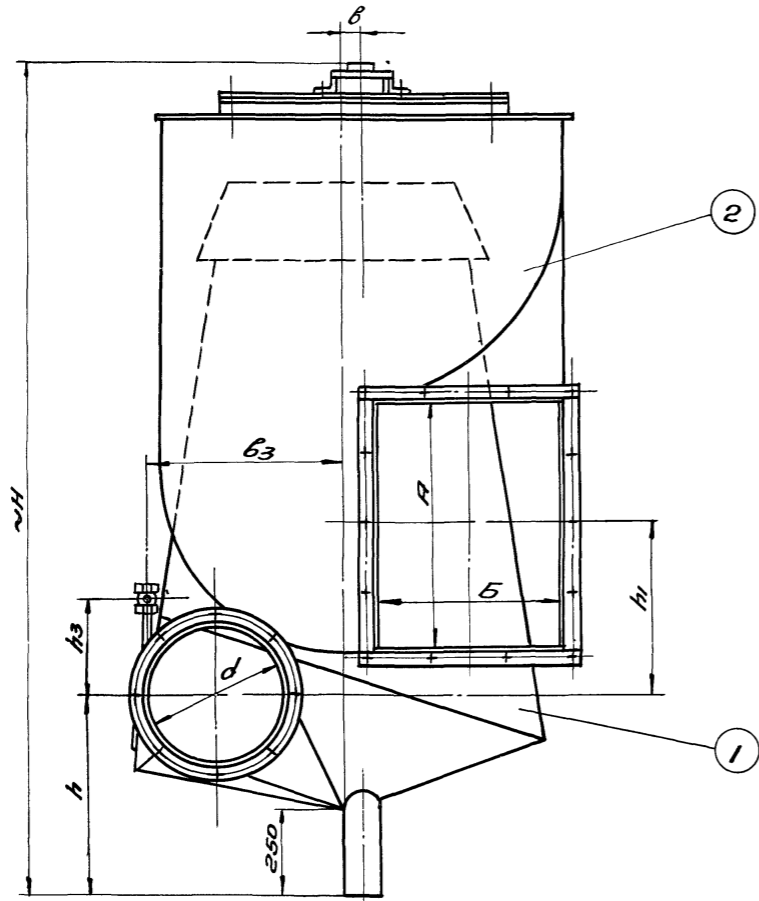
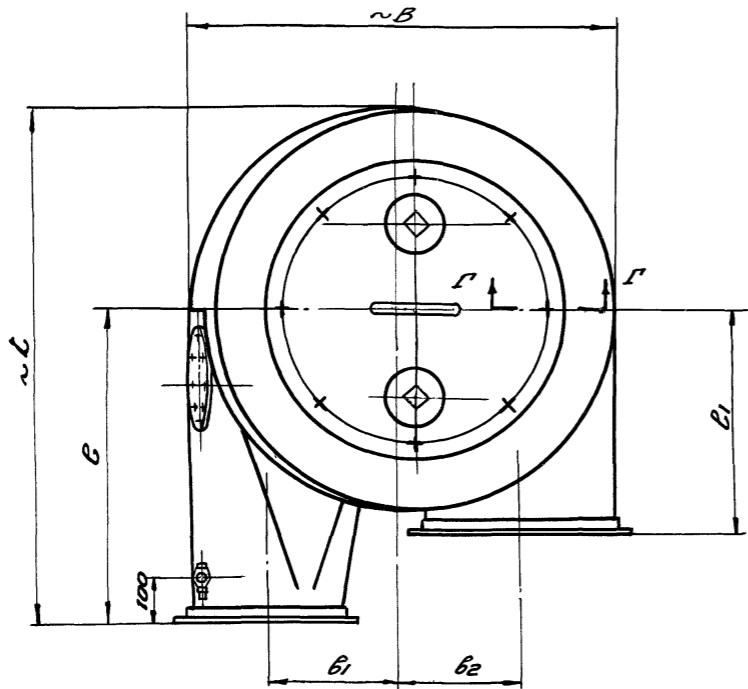
Вид И
 на фланец выходного патрубка



Примечание

Данный лист рассматривать совместно с листом 7.

Зам. зп. инж.	А. С. Шенников	Маяк. Р. Р.	М. В. Шенников	Иммануил Р. Р.
нач. отдела	В. И. Шенников	Финкельштейн С. П.	В. И. Шенников	Виноградов Л. В.
зук. группы	И. И. Шенников	Шотурская Р. У.	И. И. Шенников	Виноградов Л. В.
		Проберин		
		Финкельштейн С. П.		
		Исполнитель		



Примечания:

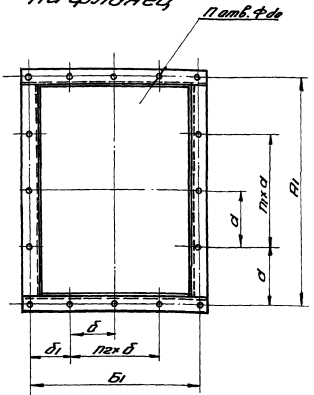
1. Спецификацию, виды Е и Ж на фланцы, сечения Г-Г, Ц-Ц и выносные элементы I и II см. лист 9.
2. Отверстие в раскручивателе под водоподводящий шланг выполняется по месту в зависимости от угла установки раскручивателя.

	ОБОЗНАЧЕНИЕ ЦИКЛОНА			
	1Ф005	2Ф005	3Ф005	4Ф005
d	245	315	390	470
~H	1440	1760	2100	2470
h	450	505	565	630
h1	282	359	437	526
h2	105	130	155	190
h3	200	200	200	200
~L	835	1070	1325	1595
B	490	630	780	940
B1	375	473	586	698
~B	720	930	1150	1385
B	37	47	58	70
B1	220	283	350	425
B2	212	272	338	405
B3	331	425	527	635
A	440	567	702	846
A1	480	607	750	894
d	120	151	180	217
d1	120	152	180	215
B	311	400	495	597
B1	351	440	543	645
B	117	140	165	191
B1	117	150	168	162
П	14	14	18	20
П1	2	2	3	4
П2	1	1	2	2
d0	9	9	9	9
П1	275	345	420	505
П3	6	6	8	8
К	3	3	3	3
Вес в кг	83,7	131,3	223,6	316,4

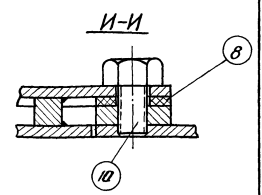
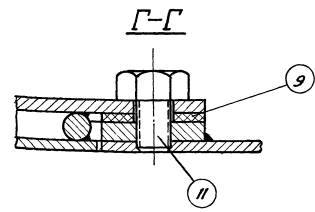
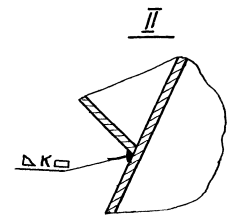
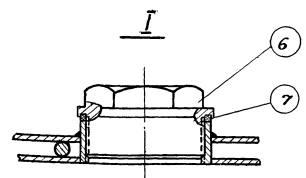
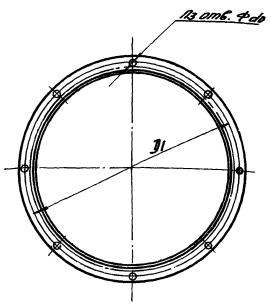
6482-01 10

ТД 1961г.	Циклон-промыватель ЦУОТ(тип I) 1Ф005 ÷ 4Ф005	08-82-99,6
		лист 8

Вид Е
на фланец



Вид Ж
на фланец



№ докум. 6482-0111
 Дата выпуска 08-02-96
 Изм. 1
 Циклон-Проммашин
 П.В. Зубов

№ поз.	1		2		3		4		5		6		7		8		9		11		12				
	Наименов.	Карты	Раскручивател	Лок	Лок	Кронштейн для МШДМТ6223-55	Пробка	Прокладка	Прокладка	Прокладка	Прокладка	Прокладка	Прокладка	Болт дв х с ГОСТ 7790-57	Болт М12-25 ГОСТ 7790-57										
Количество	1	1	1	1	1	2	2	2	2	1	1	1	1	1	1	1	1	1	1	1	1	12			
Материал	Разный	Разный	Разный	Разный	Разный	Сталь Ст.3	Резина	Резина	Резина	Резина	Резина	Резина	Резина	Сталь Ст.3	Сталь Ст.3	Сталь Ст.3	Сталь Ст.3	Сталь Ст.3	Сталь Ст.3	Сталь Ст.3	Сталь Ст.3	Сталь Ст.3			
№ листа	13		20		27		29		12		12		12		12		12		12		12				
Обозначение ЦИКЛОНА	Обозначен.	Вес кг.	Обозначен.	Вес кг.	Обозначен.	Вес кг.	Обозначен.	Вес кг.	Обозначен.	Вес кг.	Обозначен.	Вес кг.	Обозначен.	Вес кг.	Обозначен.	Вес кг.	Обозначен.	Вес кг.	Обозначен.	Вес кг.	Обозначен.	Вес кг.			
	Обозначен.	Обозначен.	Обозначен.	Обозначен.	Обозначен.	Обозначен.	Обозначен.	Обозначен.	Обозначен.	Обозначен.	Обозначен.	Обозначен.	Обозначен.	Обозначен.	Обозначен.	Обозначен.	Обозначен.	Обозначен.	Обозначен.	Обозначен.	Обозначен.	Обозначен.			
1Ф005	1Ф005.100	39,4	1Ф005.200	25,72	1Ф005.300	13,5	1Ф005.400	1,1	0,21	1Ф005.1	1,4	2,8	1Ф005.2	0,02	0,04	1Ф005.3	0,04	8Ф005.3	0,23	М12х5	4	0,0125	0,05	0,037	0,44
2Ф005	2Ф005.100	64,3	2Ф005.200	48,34	1Ф005.300	13,5	1Ф005.400	1,1	0,21	1Ф005.1	1,4	2,8	1Ф005.2	0,02	0,04	1Ф005.3	0,04	8Ф005.3	0,23	М12х5	4	0,0125	0,05	0,037	0,44
3Ф005	3Ф005.100	135,0	3Ф005.200	70,0	1Ф005.300	13,5	1Ф005.400	1,1	0,21	1Ф005.1	1,4	2,8	1Ф005.2	0,02	0,04	1Ф005.3	0,04	8Ф005.3	0,23	М12х5	4	0,0125	0,05	0,037	0,44
4Ф005	4Ф005.100	196,8	4Ф005.200	98,3	1Ф005.300	13,5	4Ф005.400	3,55	0,21	1Ф005.1	1,4	2,8	1Ф005.2	0,02	0,04	4Ф005.3	0,09	8Ф005.3	0,23	М12х5	8	0,0256	0,19	0,037	0,44

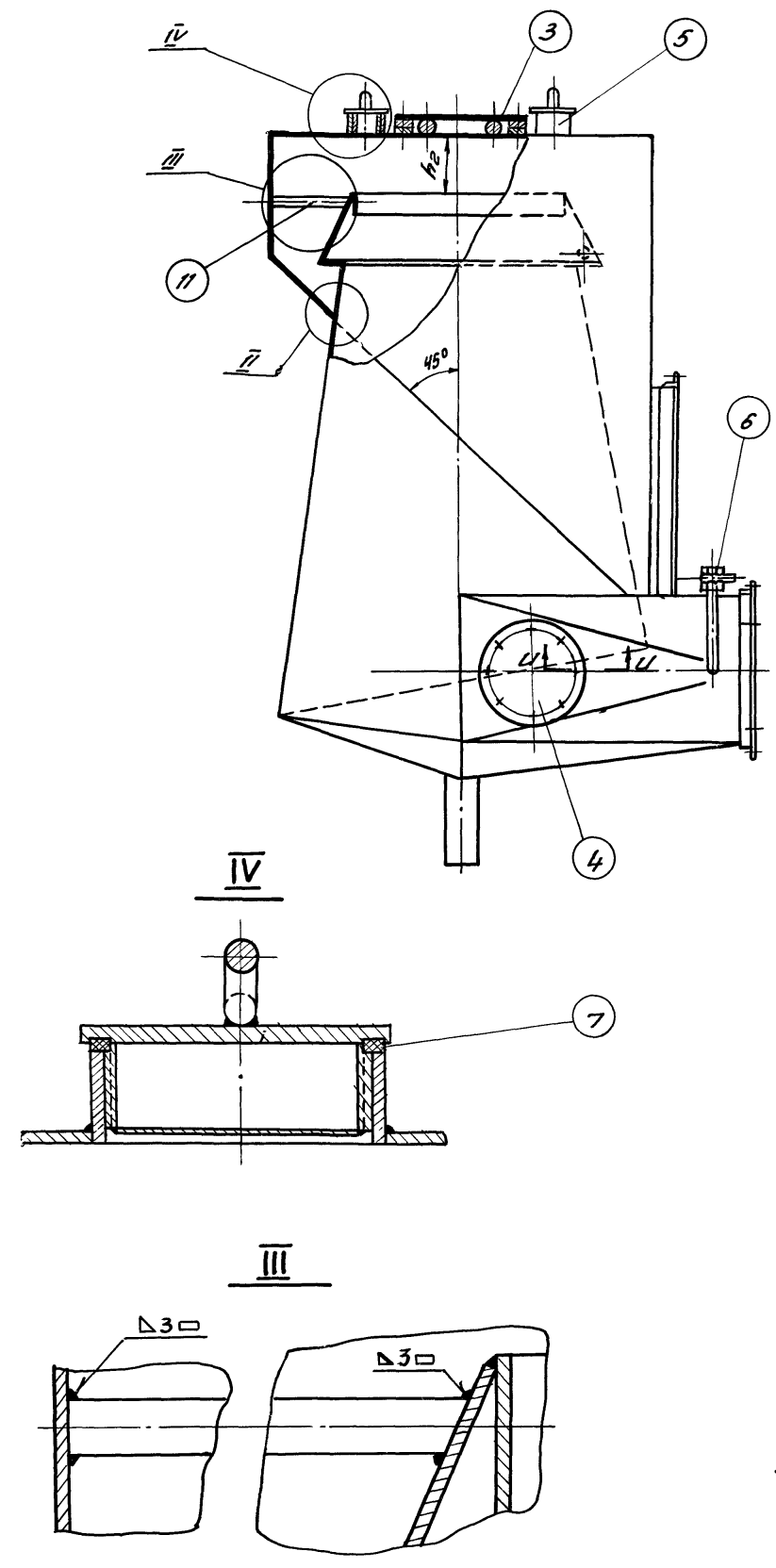
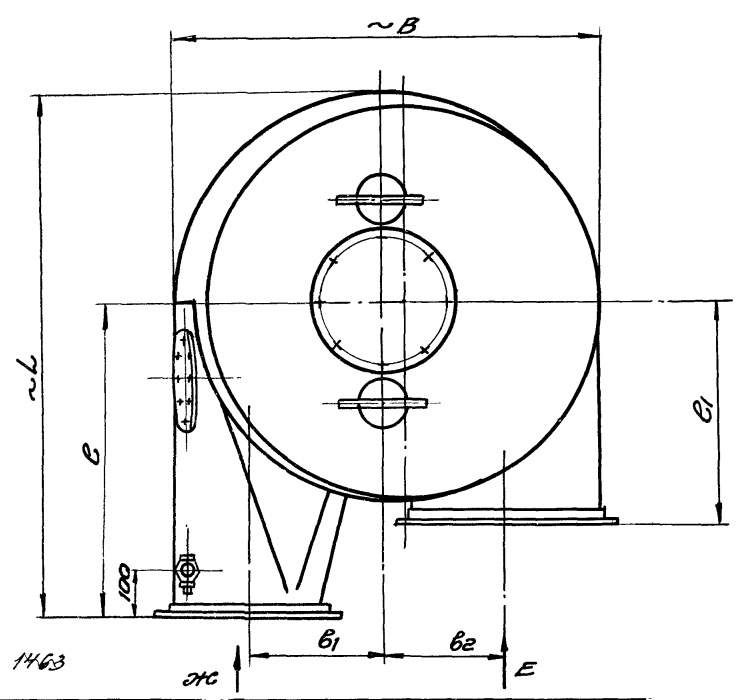
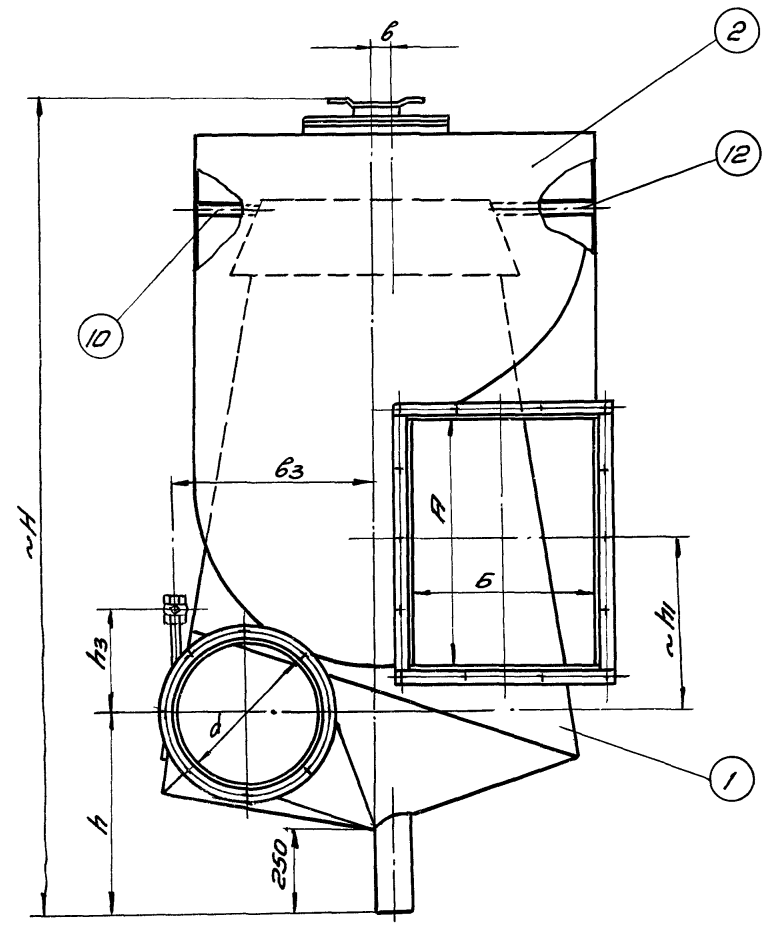
ПРИМЕЧАНИЕ

Данный лист рассматривать
совместно с листом 8.

6482-0111

ТД 1961г	Циклон-противопель СУОТ (тип I)	08-02-96
	1Ф005 = 4Ф005	лист 9

Зам. гл. инж. *И.И. Селиван*
 Нах. отдела *И.И. Селиван*
 рук. группы *Симонов*
 Мозо А.В. *Финкевичкин С.М.*
 Проверил *Циатурская А.И.*
 А.С. Штенберг *Ведущий констр.*
 А.С. Штенберг *Исполнит.*
 А.В. Виноградова *Исполн.*
 А.В. Виноградова



Обозначение циклона

	5Ф005	6Ф005	7Ф005	8Ф005	9Ф005	10Ф005	11Ф005	12Ф005
d	560	665	790	940	1120	1330	1580	1880
~H	2905	3385	3965	4655	5485	6450	7600	8980
h	700	785	885	1005	1150	1320	1520	1760
h1	618	729	873	1037	1236	1463	1740	2061
h2	225	260	315	375	450	530	630	750
h3	400	400	400	400	600	600	600	600
~b	1900	2260	2680	3190	3800	4510	5360	6375
c	1120	1330	1580	1880	2240	2660	3160	3760
c1	829	976	1156	1366	1631	1925	2302	2722
~B	1650	1960	2325	2765	3290	3910	4645	5525
b	84	100	118	141	168	200	237	282
b1	505	600	710	845	1010	1200	1420	1690
b2	484	575	683	811	968	1150	1367	1627
b3	756	897	1055	1269	1512	1792	2131	2524
F	1008	1197	1422	1692	2016	2394	2844	3384
F1	1074	1253	1485	1755	2092	2471	2956	3496
a	180	132	149	165	161	165	164	158
a1	174	143	137	135	161	163	162	168
B	711	844	1003	1194	1422	1689	2007	2388
B1	767	900	1066	1257	1498	1765	2119	2500
δ	160	150	152	183	151	165	152	166
δ1	149	150	150	176	145	140	148	171
π	24	28	34	38	46	52	62	74
π1	5	6	8	9	11	13	16	20
π2	3	4	5	5	8	9	12	13
do	11	11	11	11	13	13	13	13
Д1	605	710	835	990	1175	1385	1655	1955
π3	12	12	16	16	16	24	24	24
к	3	3	4	4	5	5	6	6
Вес в кг.	573.1	813.7	1413	2023.7	3462.2	4831.6	8705.6	1218.6

ПРИМЕЧАНИЯ
 1. Виды E и Ж на фланцы сечения Г-Г, U-U и выносной элемент II см. лист 9
 2. Спецификацию см. лист 11
 3. Отверстие в раскручивателе под водопроводящий шланг выполняется по месту в зависимости от угла установки раскручивателя 6482-01 12

№ ч. отдела
 Рук. отдела
 И.И. Иванов
 С.С. Петров
 Функционал
 Штурманская Р.С.
 Воздушной Кантор
 Соловьев
 В.И. Иванов
 В.И. Иванов

№ поз.	1		2		3		4		5			6	
Наименован.	Корпус		Равноручье		Лук		Лук		Крышка			Кран монтажный ИВМ/МТ 6823-55	
Количество	1		1		1		1		2			1	
Материал	Разный		Разный		Разный		Разный		Разный			Разный	
№ листа	13		20		28		28, 30		31			2-голе изд.	
Обозначение циклона	Обозначение	Вес кг.	Обозначение	Вес кг.	Обозначен.	Вес кг.	Обозначение	Вес кг.	Обозначение	Вес в кг.		Ду	Вес кг.
										шт.	общий		
5Ф005	5Ф005.100	354.1	5Ф005.200	198.4	5Ф005.300	13.1	4Ф005.400	3.55	5Ф005.500	1.16	2.32	10	0.21
6Ф005	6Ф005.100	498.5	6Ф005.200	291.0	5Ф005.300	13.1	4Ф005.400	3.55	5Ф005.500	1.16	2.32	15	0.35
7Ф005	7Ф005.100	857.1	7Ф005.200	530.48	5Ф005.300	13.1	4Ф005.400	3.55	5Ф005.500	1.16	2.32	20	0.6
8Ф005	8Ф005.100	1215.6	8Ф005.200	772.0	5Ф005.300	13.1	5Ф005.300	13.1	5Ф005.500	1.16	2.32	20	0.6
9Ф005	9Ф005.100	2082.1	9Ф005.200	1332	5Ф005.300	13.1	5Ф005.300	13.1	5Ф005.500	1.16	2.32	25	1.15
10Ф005	10Ф005.100	2900.2	10Ф005.200	1891.2	5Ф005.300	13.1	5Ф005.300	13.1	5Ф005.500	1.16	2.32	32	1.62
11Ф005	11Ф005.100	5488.2	11Ф005.200	3175	5Ф005.300	13.1	5Ф005.300	13.1	5Ф005.500	1.16	2.32	32	1.62
12Ф005	12Ф005.100	7652.9	12Ф005.200	4488	5Ф005.300	13.1	5Ф005.300	13.1	5Ф005.500	1.16	2.32	40	2.7

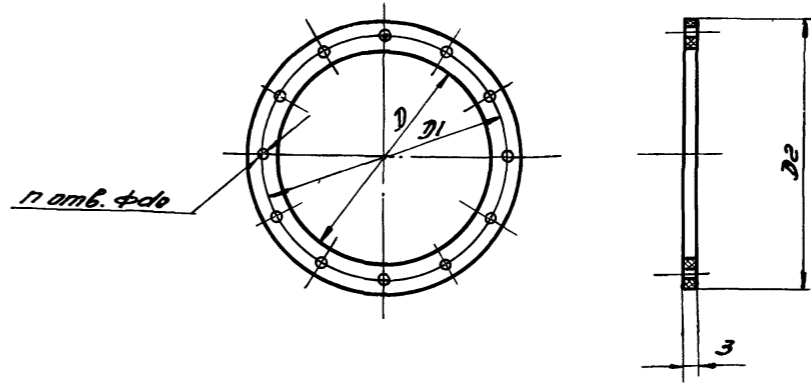
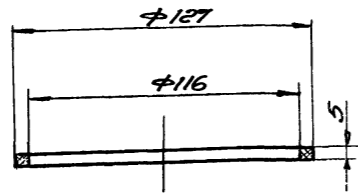
№ поз.	7		8		9		10		11		12		13		14					
Наименован.	Прокладка		Прокладка		Прокладка		Труба 32x3xС-10 ГОСТ 8732-58		Труба 32x3xС-10 ГОСТ 8732-58		Труба 32x3xС-10 ГОСТ 8732-58		Болт d x C ГОСТ 7790-57		Болт М12 x 25 ГОСТ 7790-57					
Количество	2		1		1		1		2		1		—		12					
Материал	Резина		Резина		Резина		Сталь Ст.3		Сталь Ст.3		Сталь Ст.3		Сталь Ст.3		Сталь Ст.3					
№ листа	12		12		12		5/4		5/4		5/4		—		—					
Обозначен. циклона	Обозначен.	Вес в кг.		Обозначен.	Вес кг.	Обозначен.	Вес кг.	С мм	Вес кг.	С мм	Вес в кг.		С мм	Вес кг.	d x C мм	кол.	Вес в кг.		Вес в кг.	
		шт.	общ.								шт.	общий					шт.	общий	шт.	общий
5Ф005	5Ф005.2	0.104	0.208	4Ф005.3	0.09	8Ф005.3	0.23	—	—	—	—	—	—	—	—	—	—	—	—	—
6Ф005	5Ф005.2	0.104	0.208	4Ф005.3	0.09	8Ф005.3	0.23	295	0.63	392	0.84	1.68	497	1.07	М12x20	8	0.0236	0.19	0.037	0.44
7Ф005	5Ф005.2	0.104	0.208	4Ф005.3	0.09	8Ф005.3	0.23	360	0.77	470	1.01	2.02	593	1.27	М12x20	8	0.0236	0.19	0.037	0.44
8Ф005	5Ф005.2	0.104	0.208	8Ф005.3	0.23	8Ф005.3	0.23	420	0.9	553	1.19	2.38	705	1.5	М12x25	12	0.037	0.44	0.037	0.44
9Ф005	5Ф005.2	0.104	0.208	8Ф005.3	0.23	8Ф005.3	0.23	505	1.08	664	1.43	2.86	840	1.8	М12x25	12	0.037	0.44	0.037	0.44
10Ф005	5Ф005.2	0.104	0.208	8Ф005.3	0.23	8Ф005.3	0.23	595	1.3	790	1.7	3.4	1000	2.15	М12x25	12	0.037	0.44	0.037	0.44
11Ф005	5Ф005.2	0.104	0.208	8Ф005.3	0.23	8Ф005.3	0.23	726	1.56	940	2.02	4.04	1162	2.5	М12x25	12	0.037	0.44	0.037	0.44
12Ф005	5Ф005.2	0.104	0.208	8Ф005.3	0.23	8Ф005.3	0.23	845	1.82	110	2.4	4.8	1408	3.03	М12x25	12	0.037	0.44	0.037	0.44

Примечание
 Данный лист рассматривать
 совместно с листом 10.

ТА
 1961г.

Циклон-продуватель СЛОТ (тип I)
 5Ф005 ÷ 12Ф005

6482-01 13
 08-02-99.6
 лист 11

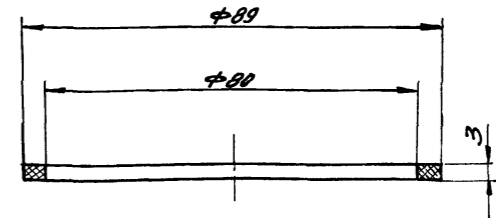
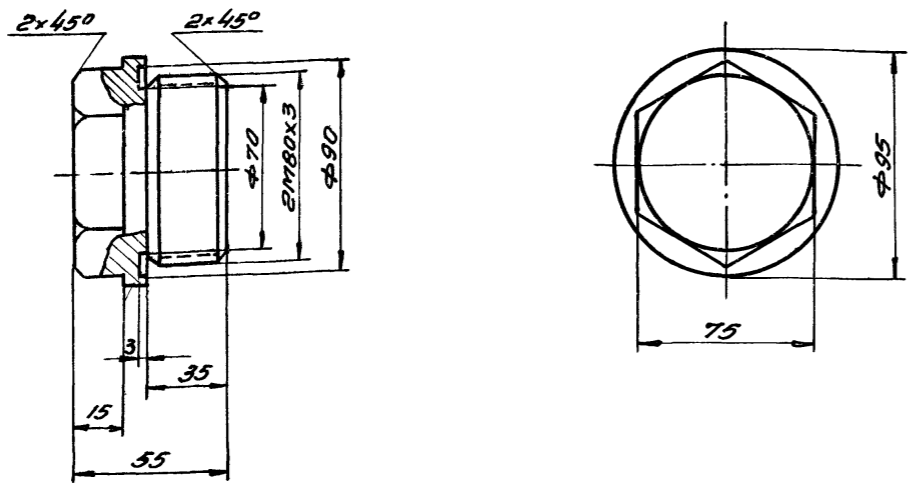


	Обозначение		
	1φ005.3	4φ005.3	8φ005.3
D	150	280	500
D1	170	305	530
D2	190	330	570
n	4	8	12
do	9	11	13
Вес в кг.	0.04	0.09	0.23

5φ005.2	Прокладка	РЕЗИНА	Лист 5 ГОСТ 7338-55	0.104	08-02-99.6
Обозначен.	Наименование	Материал	Сортимент	Вес кг.	Лист 12

ст. таблицы	ПРОКЛАДКА	РЕЗИНА	Лист 3 ГОСТ 7338-55	ст. таблицы	08-02-99.6
Обозначен.	Наименование	Материал	Сортимент	Вес кг.	Лист 12

ТА КРУГОМ

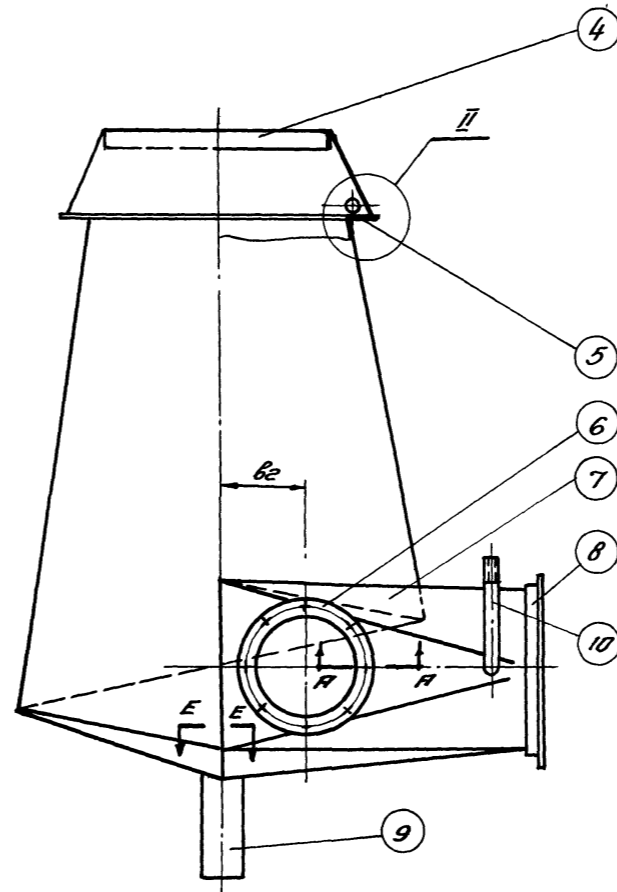
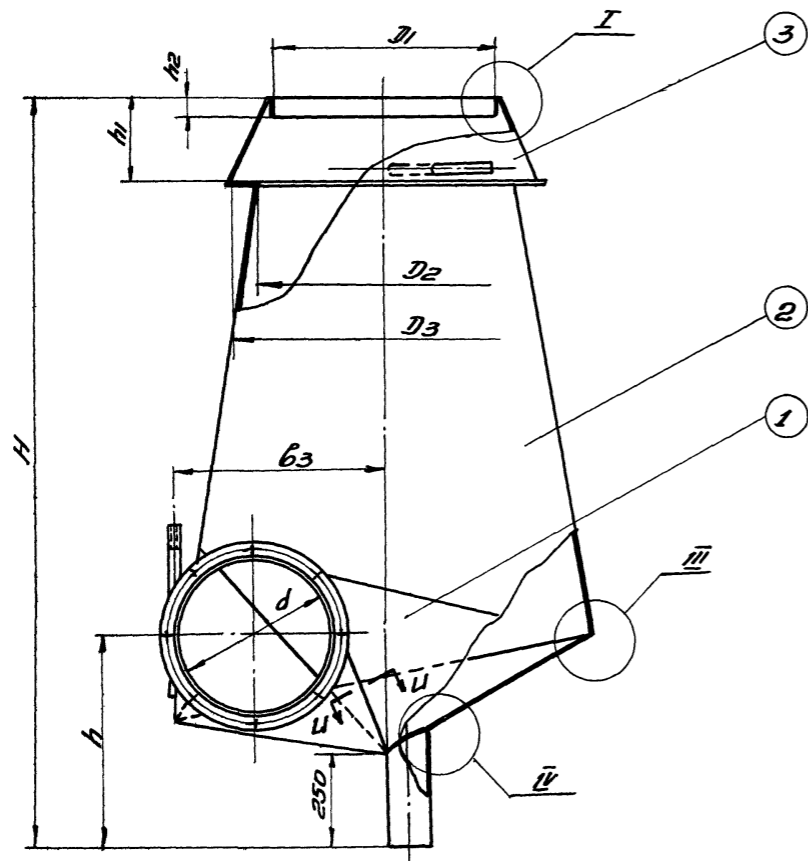


1φ005.1	Прокладка	Сталь ст. 3 ГОСТ 380-60		1.4	08-02-99.6
Обозначен.	Наименование	Материал	Сортимент	Вес кг.	Лист 12

6482-01/14

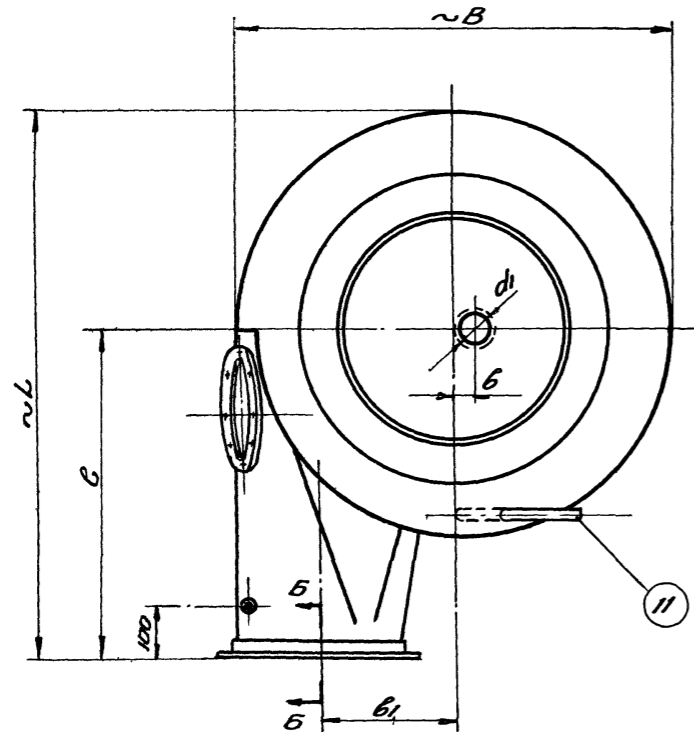
1φ005.2	Прокладка	РЕЗИНА	Лист 3 ГОСТ 7338-55	0.02	
Обозначен.	Наименование	Материал	Сортимент	Вес кг.	Лист
ТА 1961г	Циклон-промыватель ОУОТ 1φ005 ÷ 12φ005			08-02-99.6	
	Листы общей сборки				

Штатенберг Р.Б.
 Высокорадов Л.В.
 Цокова Н.Н.
 Алханов
 Шамширбаев
 Мавля
 Мазо Р.В.
 Проверил
 Вед. констр.
 Установитель
 Шамширбаев
 Установитель
 Шамширбаев
 Установитель
 Шамширбаев
 Установитель



ПРИМЕЧАНИЯ:

1. Сечения А-А, Е-Е, Ц-Ц, выносные элементы I, II, III и спецификацию см. лист 14
2. Трубку (поз. 11) установить строго по чертежу. Трубка должна быть установлена горизонтально.



	Обозначение корпуса											
	1Ф005.100	2Ф005.100	3Ф005.100	4Ф005.100	5Ф005.100	6Ф005.100	7Ф005.100	8Ф005.100	9Ф005.100	10Ф005.100	11Ф005.100	12Ф005.100
d	245	315	390	470	560	665	790	940	1120	1330	1580	1880
D1	366	471	581	701	834	992	1177	1402	1670	1986	2357	2807
D2	417	535	663	800	952	1130	1343	1598	1904	2260	2686	3196
D3	480	615	763	920	1095	1300	1545	1840	2190	2600	3095	3680
d1	45	58	68	78	90	103	120	140	160	190	221	259
H	1285	1580	1895	2230	2670	3050	3575	4205	4960	5845	6895	8155
h	450	505	565	630	700	785	885	1005	1150	1320	1520	1760
h1	123	158	195	235	280	333	395	470	560	665	790	940
h2	20	25	31	38	45	53	63	75	90	107	126	150
h3	10	13	15	18	22	26	31	37	45	53	63	75
~B	687	882	1092	1312	1562	1857	2204	2624	3124	3704	4406	5241
b	25	32	38	43	48	55	65	75	85	100	123	137
b1	220	283	350	425	505	600	710	845	1010	1200	1420	1690
b2	110	110	110	180	180	180	180	300	300	300	300	300
b3	331	425	527	635	756	897	1055	1269	1512	1792	2131	2524
~L	835	1070	1325	1595	1900	2260	2680	3190	3800	4510	5360	6375
c	490	630	780	940	1120	1330	1580	1880	2240	2660	3160	3760
m	16	20	25	30	36	43	51	61	72	86	103	122
k	3	3	3	3	4	4	5	5	6	6	8	8
Вес в кг	39.4	64.3	135.0	196.8	354.1	498.5	857.1	1215.6	2092.1	2900.2	5489.2	7852.9

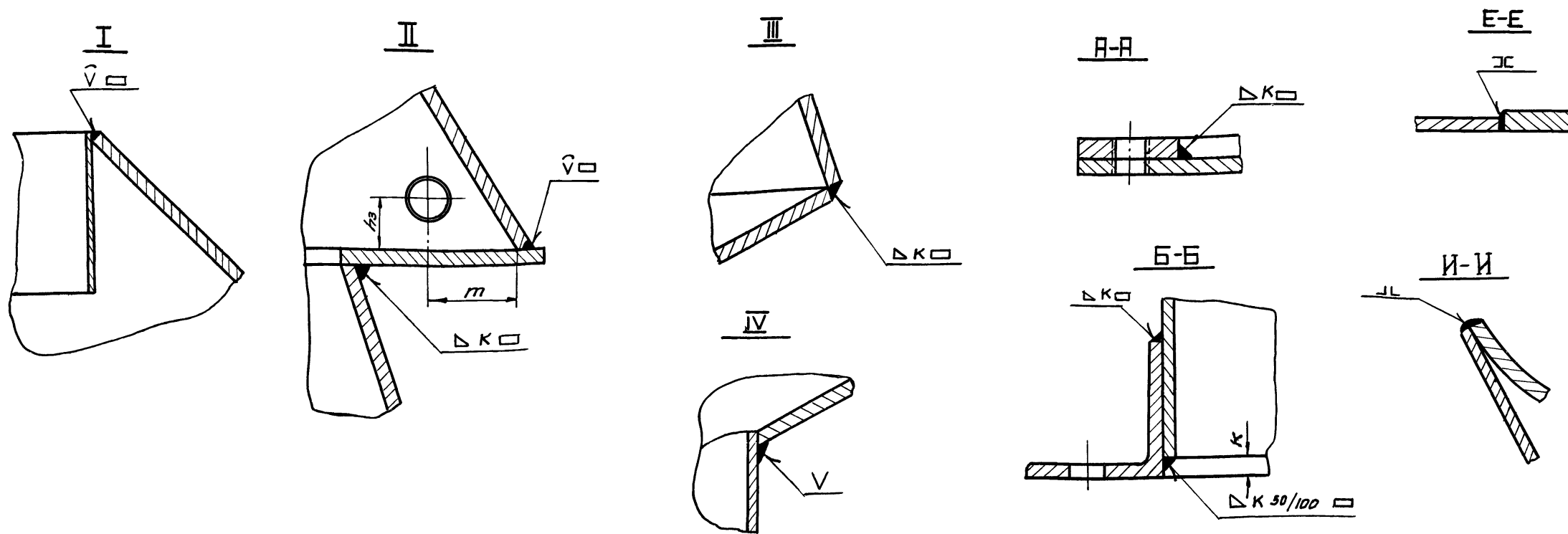
6482-01 15

ТА
1961г.

Корпус циклона-промывателя
1Ф005.100 ÷ 12Ф005.100

08-02-996
Лист 13

Рук. проект. Цусовский
 Утверждает А.Л. Успенский
 Инженер
 Выпускается в количестве



№ поз.	1		2		3		4		5		6		7		8		9		10		11				
	Днище		Обечайка		корпус водораспределителя		Буртик		Днище водораспределителя		фланец		патрубок		фланец		патрубок сливной		трубка водоподводящая		трубка водоподводящая				
количество	1		1		1		1		1		1		1		1		1		1		1				
материал	Сталь Ст.3		Сталь Ст.3		Сталь Ст.3		Сталь Ст.3		Сталь Ст.3		Сталь Ст.3		Сталь Ст.3		Сталь Ст.3		Сталь Ст.3		Сталь Ст.3		Сталь Ст.3				
л листа	15		16		17		18		18		18		19		18		6/4		6/4		6/4				
Обозначение корпуса	Обозначен.	вес кг.	Обозначение	вес кг.	Обозначение	вес кг.	Обозначение	вес кг.	Обозначение	вес кг.	Обозначение	вес кг.	Обозначение	вес кг.	Обозначение	вес кг.	Обозначение	вес кг.	Обозначение	вес кг.	Обозначение	вес кг.	Обозначение	вес кг.	
	1Ф005.100	1Ф005.101	6.2	1Ф005.102	19.4	1Ф005.103	2.8	1Ф005.104	0.36	1Ф005.105	0.86	1Ф005.106	0.5	1Ф005.107	7.0	1Ф005.108	0.93	1Ф005.109	Труба 50x2.5 ГОСТ 8734-58	0.73	1Ф005.111	Труба 0-400 С-300 ГОСТ 3262-55	0.17	1Ф005.112	Труба 10x20 С-230 ГОСТ 8734-58
2Ф005.100	2Ф005.101	10.5	2Ф005.102	32.0	2Ф005.103	4.6	2Ф005.104	0.58	2Ф005.105	1.35	2Ф005.106	0.5	2Ф005.107	11.8	2Ф005.108	1.34	2Ф005.109	Труба 63x2.5 ГОСТ 8734-58	0.83	1Ф005.111	Труба 0-400 С-200 ГОСТ 3262-55	0.17	2Ф005.112	Труба 12x2 С-250 ГОСТ 8734-58	0.14
3Ф005.100	3Ф005.101	23.6	3Ф005.102	73.6	3Ф005.103	10.06	3Ф005.104	1.34	3Ф005.105	3.1	3Ф005.106	0.5	3Ф005.107	18.0	3Ф005.108	1.64	3Ф005.109	Труба 75x3.5 ГОСТ 8734-58	1.6	1Ф005.111	Труба 0-400 С-200 ГОСТ 3262-55	0.17	3Ф005.112	Труба 0-400 С-200 ГОСТ 3262-55	0.17
4Ф005.100	4Ф005.101	34.0	4Ф005.102	107.3	4Ф005.103	14.0	4Ф005.104	2.0	4Ф005.105	4.37	4Ф005.106	1.4	4Ф005.107	26.3	4Ф005.108	2.95	4Ф005.109	Труба 85x3.5 ГОСТ 8734-58	1.76	1Ф005.111	Труба 0-400 С-200 ГОСТ 3262-55	0.17	4Ф005.112	Труба 0-400 С-300 ГОСТ 3262-55	0.31
5Ф005.100	5Ф005.101	64.1	5Ф005.102	201	5Ф005.103	29.5	5Ф005.104	3.7	5Ф005.105	8.2	5Ф005.106	1.4	5Ф005.107	37.4	5Ф005.108	3.96	5Ф005.109	Труба 95x2.5 ГОСТ 8734-58	1.42	5Ф005.111	Труба 0-400 С-400 ГОСТ 3262-55	0.34	5Ф005.112	Труба 0-400 С-300 ГОСТ 3262-55	0.35
6Ф005.100	6Ф005.101	90.5	6Ф005.102	286	6Ф005.103	37.7	6Ф005.104	5.2	6Ф005.105	11.2	6Ф005.106	1.4	6Ф005.107	52.7	6Ф005.108	5.26	6Ф005.109	Труба 110x3.5 ГОСТ 8734-58	2.3	6Ф005.111	Труба 0-400 С-400 ГОСТ 3262-55	0.52	6Ф005.112	Труба 0-400 С-300 ГОСТ 3262-55	0.66
7Ф005.100	7Ф005.101	159.4	7Ф005.102	504	7Ф005.103	72.5	7Ф005.104	9.2	7Ф005.105	20.8	7Ф005.106	1.4	7Ф005.107	74.4	7Ф005.108	6.23	7Ф005.109	Труба 130x5 ГОСТ 8734-58	3.87	7Ф005.111	Труба 0-400 С-400 ГОСТ 3262-55	0.68	7Ф005.112	Труба 0-400 С-300 ГОСТ 3262-55	0.94
8Ф005.100	8Ф005.101	226.4	8Ф005.102	715	8Ф005.103	103.5	8Ф005.104	13.0	8Ф005.105	29.0	8Ф005.106	3.7	8Ф005.107	105	8Ф005.108	8.32	8Ф005.109	Труба 150x5 ГОСТ 8734-58	4.47	7Ф005.111	Труба 0-400 С-400 ГОСТ 3262-55	0.68	8Ф005.112	Труба 0-400 С-300 ГОСТ 3262-55	1.06
9Ф005.100	9Ф005.101	386.2	9Ф005.102	1243	9Ф005.103	176.6	9Ф005.104	22.4	9Ф005.105	48.0	9Ф005.106	3.7	9Ф005.107	186.0	9Ф005.108	11.0	9Ф005.109	Труба 170x5 ГОСТ 8734-58	5.07	9Ф005.111	Труба 0-400 С-400 ГОСТ 3262-55	1.5	9Ф005.112	Труба 0-400 С-300 ГОСТ 3262-55	1.98
10Ф005.100	10Ф005.101	542	10Ф005.102	1707	10Ф005.103	248.2	10Ф005.104	31.6	10Ф005.105	67.3	10Ф005.106	3.7	10Ф005.107	269.6	10Ф005.108	13.04	10Ф005.109	Труба 200x5 ГОСТ 8734-58	6.0	10Ф005.111	Труба 0-400 С-400 ГОСТ 3262-55	1.95	10Ф005.112	Труба 0-400 С-300 ГОСТ 3262-55	2.78
11Ф005.100	11Ф005.101	1090	11Ф005.102	3225	11Ф005.103	469.3	11Ф005.104	58.9	11Ф005.105	128.0	11Ф005.106	3.7	11Ф005.107	446.7	11Ф005.108	20.0	11Ф005.109	Труба 245x10 ГОСТ 8732-58	17.2	10Ф005.111	Труба 0-400 С-400 ГОСТ 3262-55	1.95	11Ф005.112	Труба 0-400 С-300 ГОСТ 3262-55	3.28
12Ф005.100	12Ф005.101	1442	12Ф005.102	4581	12Ф005.103	663.0	12Ф005.104	83.6	12Ф005.105	177.0	12Ф005.106	3.7	12Ф005.107	631.7	12Ф005.108	35.1	12Ф005.109	Труба 273x7 ГОСТ 8732-58	11.5	12Ф005.111	Труба 0-400 С-400 ГОСТ 3262-55	2.5	12Ф005.112	Труба 0-400 С-300 ГОСТ 3262-55	4.5

ПРИМЕЧАНИЕ

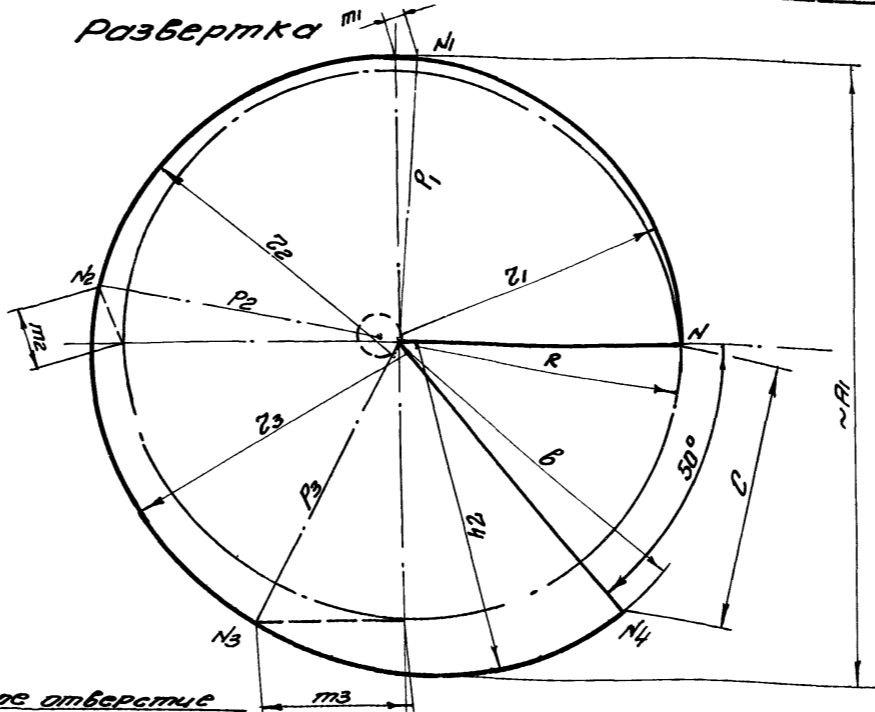
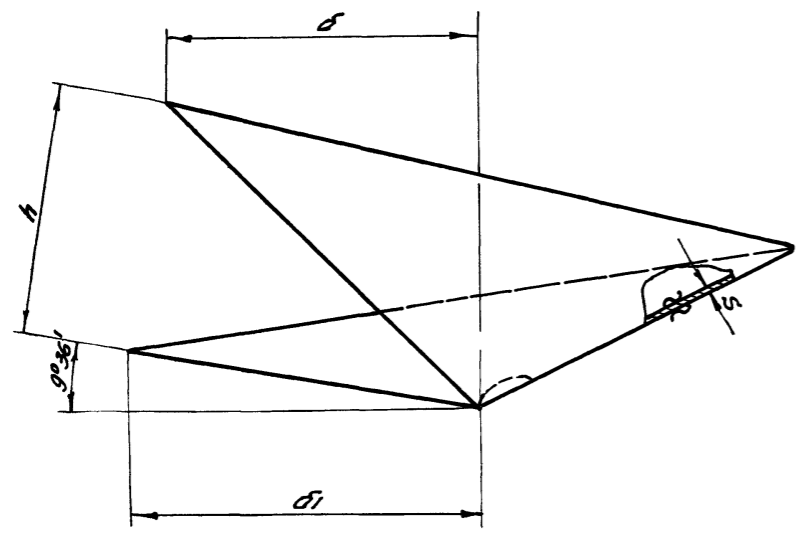
Данный лист рассматривать совместно с листом 13.

6482-01 10

ТД 1961г.	Корпус циклона-промывателя 1Ф005.100 ÷ 12Ф005.100	08-02-99.6
		лист 14

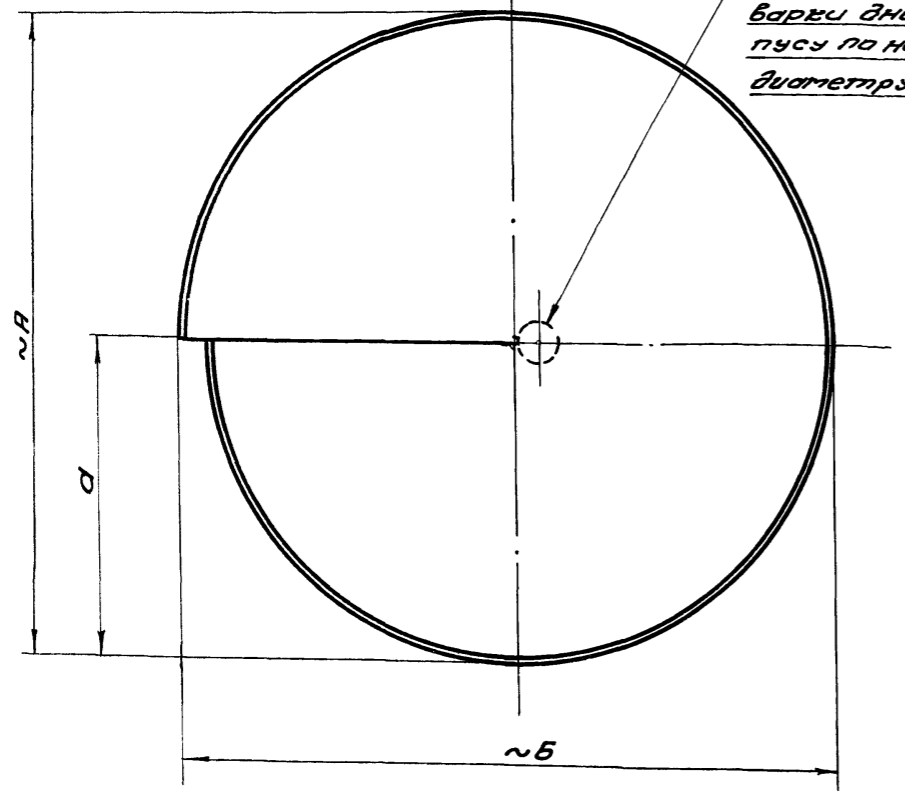
Развертка

∇ остальное



- Способ построения развертки.
1. Проводится вспомогательная окружность, радиусом R и ее две симметрии.
 2. Из пересечения вертикальной оси с вспомогательной окружностью проводится дуга радиусом m.
 3. Из центра вспомогательной окружности проводится дуга радиусом P.
 4. Точка пересечения радиуса m и P (точка M) является точкой соединения двух соседних дуг. Центр окружности радиуса z находится на пересечении радиусов z, проведенных из точек N и M.
 5. Построение остальных секторов аналогично.

Сливное отверстие
прорезать после при-
варки днища к кор-
пусу по наружному
диаметру сливного патрубка



	Обозначение днища											
	1Ф005.101	2Ф005.101	3Ф005.101	4Ф005.101	5Ф005.101	6Ф005.101	7Ф005.101	8Ф005.101	9Ф005.101	10Ф005.101	11Ф005.101	12Ф005.101
~A	669	854	1056	1264	1508	1803	2127	2534	3016	3574	4254	5061
d	324	414	511	611	728	873	1027	1224	1456	1724	2054	2446
~B	685	880	1090	1310	1560	1855	2200	2620	3120	3700	4400	5235
δ	324	401	494	585	702	852	989	1267	1404	1664	1984	2358
d1	353	453	562	677	806	956	1136	1353	1612	1913	2272	2702
h	265	340	421	508	605	718	853	1015	1210	1436	1706	2030
S	2	2	2	2	3	3	4	4	5	5	6	6
R	358	460	570	687	818	970	1153	1372	1635	1940	2305	2740
z1	362	465	575	695	825	980	1165	1385	1650	1960	2330	2770
z2	377	485	600	722	860	1020	1212	1442	1718	2040	2420	2880
z3	402	515	638	770	915	1087	1290	1535	1830	2172	2580	3070
z4	430	553	685	825	983	1167	1385	1650	1965	2330	2770	3295
P1	363	467	577	695	830	985	1168	1390	1657	1967	2335	2780
P2	387	497	615	740	882	1047	1243	1480	1762	2092	2485	2957
P3	416	535	660	798	950	1127	1338	1593	1897	2252	2675	3182
b	446	573	710	855	1018	1208	1435	1707	2035	2415	2870	3410
c	346	445	550	665	792	940	1117	1330	1585	1880	2235	2660
m1	20	25	32	38	45	54	64	76	91	108	128	152
m2	78	100	124	150	178	211	251	299	356	423	502	598
m3	195	250	310	375	445	530	628	747	890	1057	1255	1495
P1	795	1020	1265	1525	1815	2155	2558	3045	3625	4305	5113	6080
Сортимент	лист 82 лист 3680-57	лист 82 лист 3680-57	лист 83 лист 3680-57	лист 83 лист 3680-57	лист 84 лист 3680-57	лист 84 лист 3680-57	лист 85 лист 3680-57	лист 85 лист 3680-57	лист 86 лист 3680-57	лист 86 лист 3680-57	лист 87 лист 3680-57	лист 87 лист 3680-57
Вес в кг	6.2	10.5	23.6	34.0	64.1	90.5	159.4	226.4	386.2	542	1090	1442

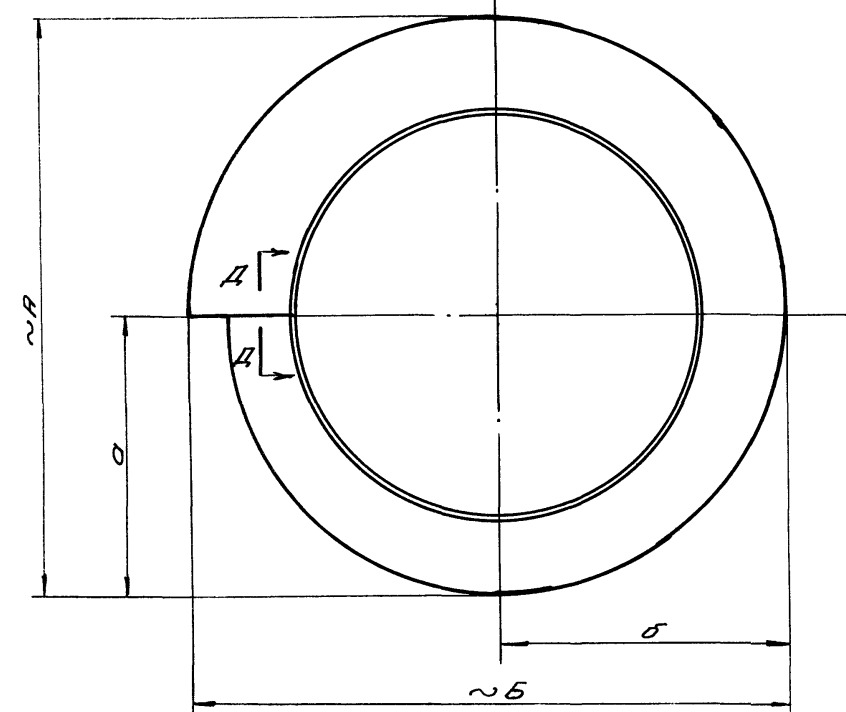
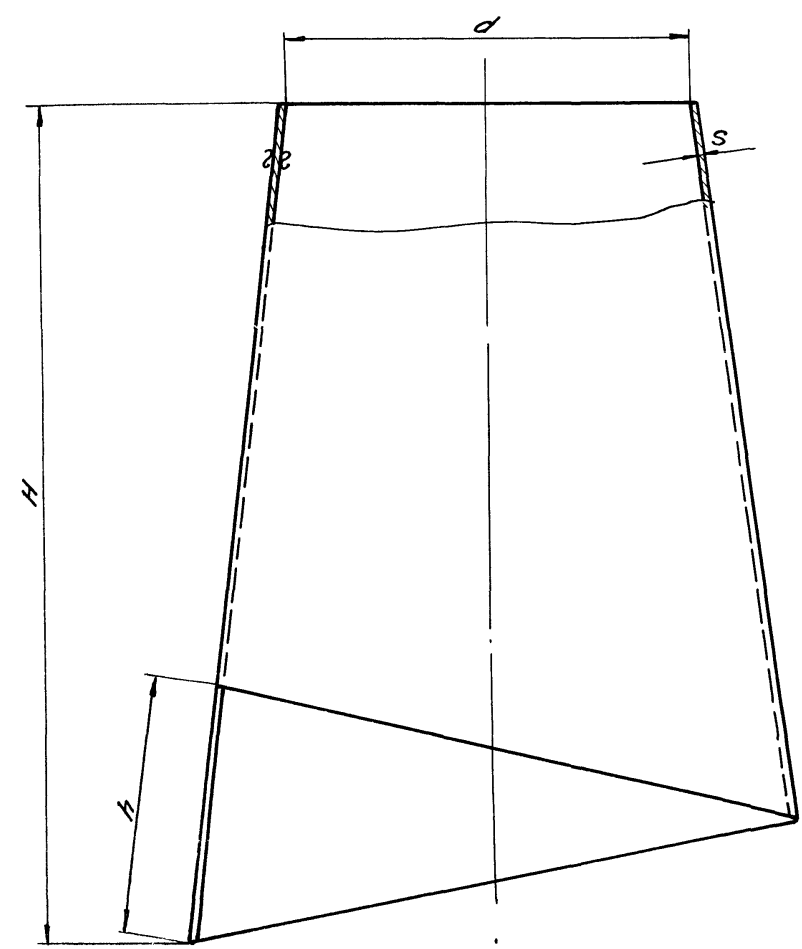
Исаева Н.Н.
Исаев
Исаев И.И.
Исаев И.И.
Исаев И.И.
Исаев И.И.

Ст. табл. 43	ДНЦЦЕ	Сталь Ст. 3	Ст. таблица	Ст. табл.
Обозначен.	Наименование	Материал	Сортимент	Вес кг.
ТА	КОРПУС ЦИКЛОНА-ПРОГРЫВАТЕЛЯ			
1961г.	1Ф005.100 ÷ 12Ф005.100			
			лист	15

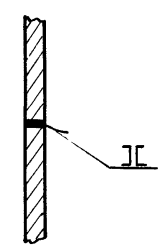
6482-01 17

08-02-99.6

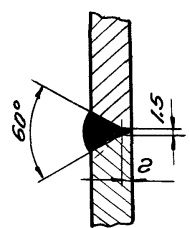
Зам. вл. инж.	М.С.	М.В.В.	Проектировщик	Инженер А.С.
Нач. отдела	С.С.	Инженер А.С.	Инженер А.С.	Инженер А.С.
Рук. группы	С.С.	Инженер А.С.	Инженер А.С.	Инженер А.С.



Д-Д
при $S = 2 \div 4$ мм.

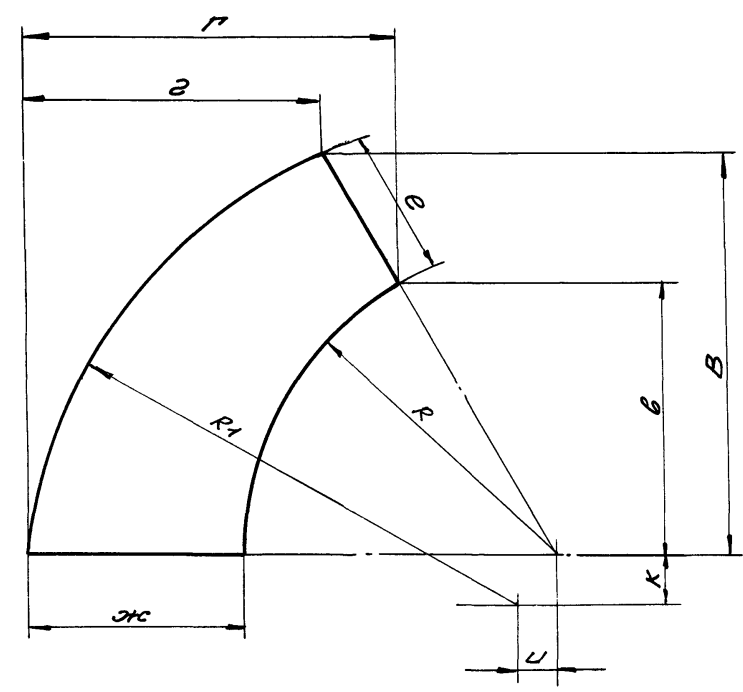


Д-Д
при $S = 5 \div 8$ мм.



Развертка

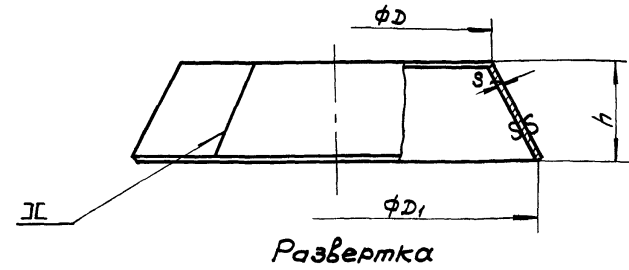
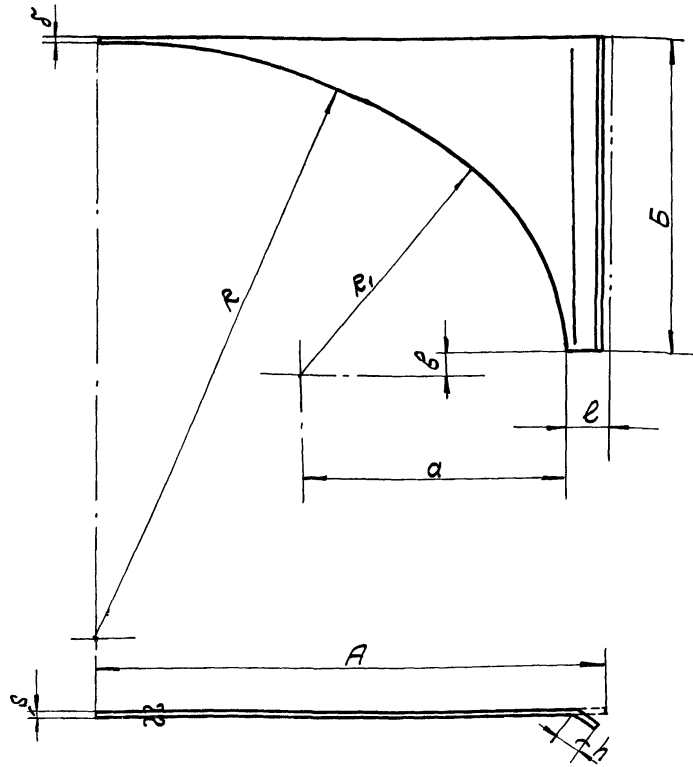
∇1 остальное



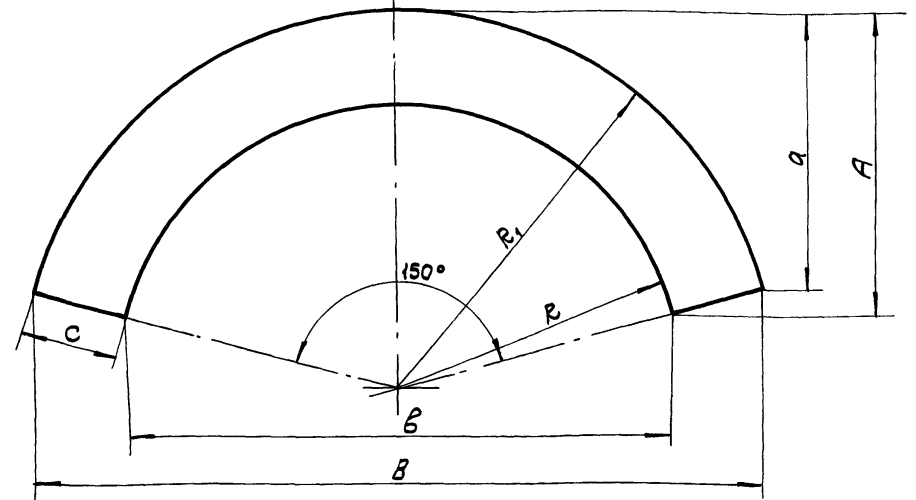
	Обозначение обечайки											
	1Ф005.102	2Ф005.102	3Ф005.102	4Ф005.102	5Ф005.102	6Ф005.102	7Ф005.102	8Ф005.102	9Ф005.102	10Ф005.102	11Ф005.102	12Ф005.102
d	417	535	663	800	952	1130	1343	1598	1904	2260	2686	3196
H	857	1100	1361	1637	1952	2313	2748	3266	3889	4619	5487	6524
h	265	340	421	508	605	718	853	1015	1210	1436	1706	2030
R	671	856	1058	1266	1510	1805	2129	2538	3020	3578	4260	5067
a	325	415	512	612	729	874	1029	1226	1458	1726	2057	2449
b	687	882	1092	1312	1562	1857	2204	2624	3124	3704	4406	5241
c	333	428	529	634	755	900	1066	1269	1510	1789	2130	2536
R	1255	1612	1995	2406	2865	3400	4038	4806	5725	6795	8073	9603
R_1	1995	2562	3171	3821	4553	5403	6418	7635	9097	10797	12828	15258
e	600	770	952	1146	1368	1622	1927	2291	2730	3240	3851	4579
$жс$	867	1115	1378	1659	1978	2348	2787	3316	3950	4685	5566	6619
B	1606	2062	2552	3075	3664	4350	5166	6146	7323	8690	10326	12281
b	1087	1395	1727	2083	2480	2945	3497	4162	4957	5885	6990	8315
r	1492	1918	2373	2859	3408	4045	4802	5713	6807	8077	9596	11416
$в$	1192	1532	1898	2286	2725	3232	3839	4567	5442	6457	7671	9128
K	218	280	347	418	498	592	703	837	997	1185	1405	1673
U	145	186	230	277	330	392	466	555	660	785	932	1110
S	2	2	3	3	4	4	5	5	6	6	8	8
Сортамент	лист В2 10013680-57	лист В2 10013680-57	лист В3 10013680-57	лист В3 10013680-57	лист 4 10013681-57	лист 4 10013681-57	лист 5 10013681-57	лист 5 10013681-57	лист 6 10013681-57	лист 6 10013681-57	лист 8 10013681-57	лист 8 10013681-57
Вес в кг	19.4	32.0	73.6	107.3	201.0	286.0	504.0	715.0	1243.0	1707.0	3225.5	4581.0

Ст. таблицу	Обечайка	Сталь Ст.3	Ст. таблицу	Ст. таблицу
Обозначен.	Наименование	материал	Сортамент	Вес кг.
ТА	Корпус циклона-протывателя			08-02-99.6
1961г.	1Ф005.100 ÷ 12Ф005.100			лист 16

6482-01 18



Развертка



	Обозначение стенки											
	1φ005.207	2φ005.207	3φ005.207	4φ005.207	5φ005.207	6φ005.207	7φ005.207	8φ005.207	9φ005.207	10φ005.207	11φ005.207	12φ005.207
A	510	648	802	959	1139	1345	1594	1888	2252	2664	3180	3767
B	325	414	509	611	727	860	1021	1212	1442	1709	2029	2410
R	616	792	981	1182	1408	1672	1986	2364	2817	3345	3973	4728
R ₁	267	343	425	512	610	725	861	1024	1220	1450	1722	2049
Q	266	342	423	510	607	723	856	1020	1215	1445	1715	2042
δ	10	10	10	10	10	10	10	10	10	10	10	10
l	44	48	60	64	73	78	91	98	120	130	171	185
b	16	21	28	34	39	48	55	67	80	97	114	138
h	42	46	58	62	70	75	86	93	114	124	164	178
s	2	2	2	2	3	3	4	4	5	5	6	6
Сортамент	лист B2 гост 3680-57	лист B2 гост 3680-57	лист B2 гост 3680-57	лист B2 гост 3680-57	лист B3 гост 3680-57	лист B3 гост 3680-57	лист 4 гост 3680-57	лист 4 гост 3680-57	лист 5 гост 3680-57	лист 5 гост 3680-57	лист 6 гост 3680-57	лист 6 гост 3680-57
Вес в кг.	0,46	0,77	1,17	1,68	3,56	5,12	9,52	14,0	24,35	33,8	58,0	82,4

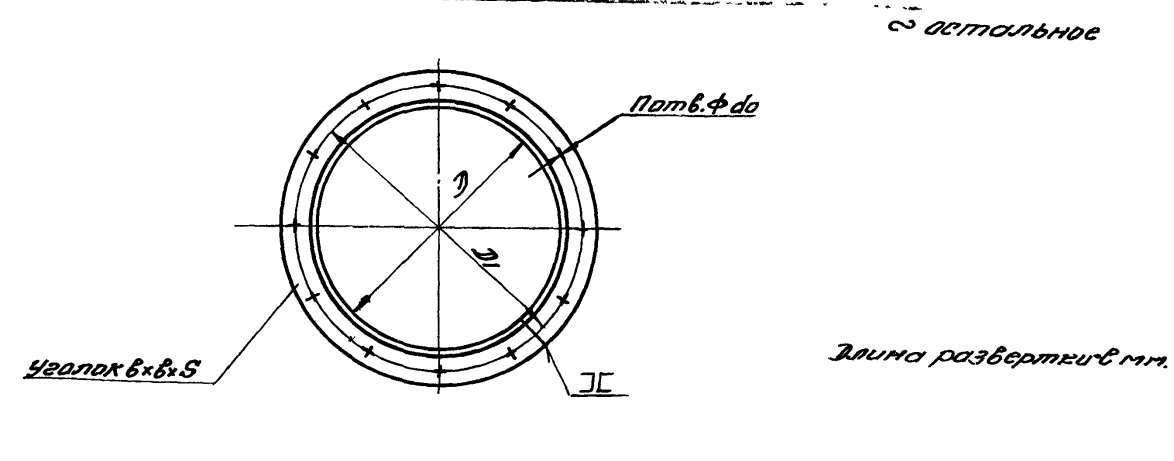
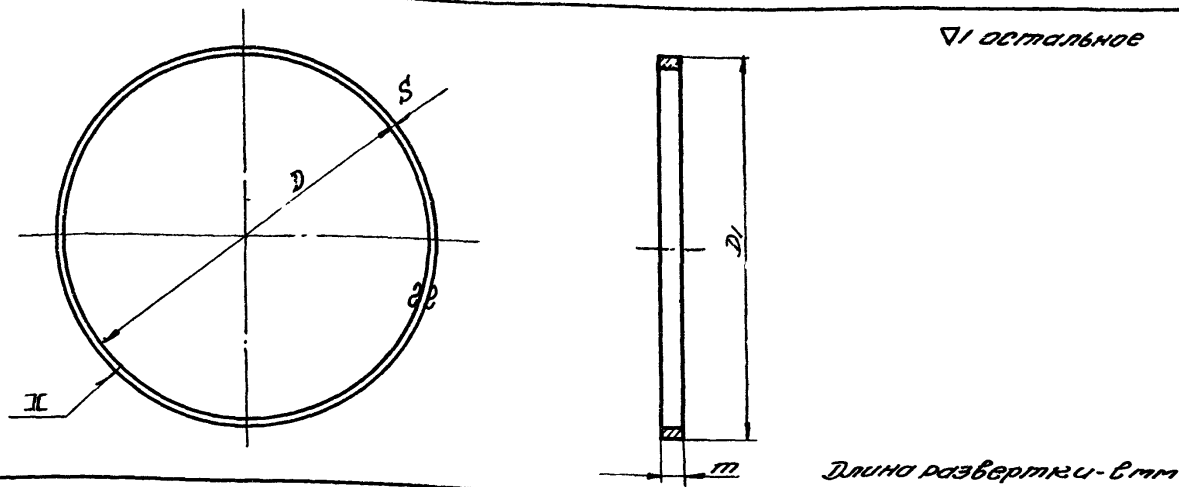
	Обозначение корпуса водораспределителя.											
	1φ005.103	2φ005.103	3φ005.103	4φ005.103	5φ005.103	6φ005.103	7φ005.103	8φ005.103	9φ005.103	10φ005.103	11φ005.103	12φ005.103
D	370	475	587	707	842	1000	1187	1412	1682	1998	2373	2823
D ₁	480	617	765	921	1100	1303	1548	1842	2195	2607	3098	3685
h	123	158	195	235	280	333	395	470	560	665	790	940
C	134	173	214	258	308	365	434	516	616	732	870	1035
B	117	1485	1777	2140	2550	3027	3595	4277	5096	6050	7187	8552
A	463	595	737	888	1058	1255	1491	1774	2115	2510	2982	3550
R	444	570	706	850	1012	1202	1427	1698	2022	2400	2850	3392
R ₁	578	743	920	1108	1320	1567	1861	2214	2638	3132	3720	4427
b	857	1101	1364	1642	1955	2322	2756	3280	3906	4636	5505	6553
a	428	550	682	821	978	1161	1379	1641	1955	2321	2757	3281
s	2	2	3	3	4	4	5	5	6	6	8	8
Сортамент	лист B2 гост 3680-57	лист B2 гост 3680-57	лист B3 гост 3680-57	лист B3 гост 3680-57	лист 4 гост 3680-57	лист 4 гост 3680-57	лист 5 гост 3680-57	лист 5 гост 3680-57	лист 6 гост 3680-57	лист 6 гост 3680-57	лист 8 гост 3680-57	лист 8 гост 3680-57
Вес в кг.	2,8	4,6	10,0	14,0	29,5	37,7	72,5	103,5	176,6	248,2	469,3	663,0

Ст. таблицу	Стенка	Сталь ст.3	Ст. таблицу	Ст. таблицу	08-02-99.6
Обозначен.	Наименование	Материал	Сортамент	вес кг.	Лист 17

Ст. таблицу	Карпус водораспределителя	Сталь ст.3	Ст. таблицу	Ст. таблицу	
Обозначение	Наименование	Материал	Сортамент	вес кг.	
ТД 1961.	Карпус циклона-промывателя				08-02-99.6
	1φ005.100 ÷ 12φ005.100				Лист 17

5482-01 19

Лист 17

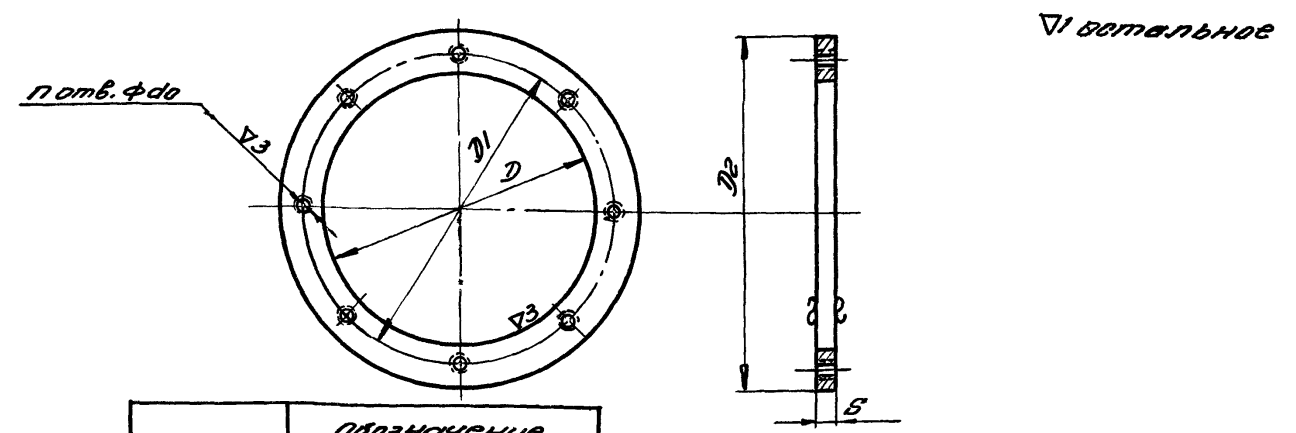
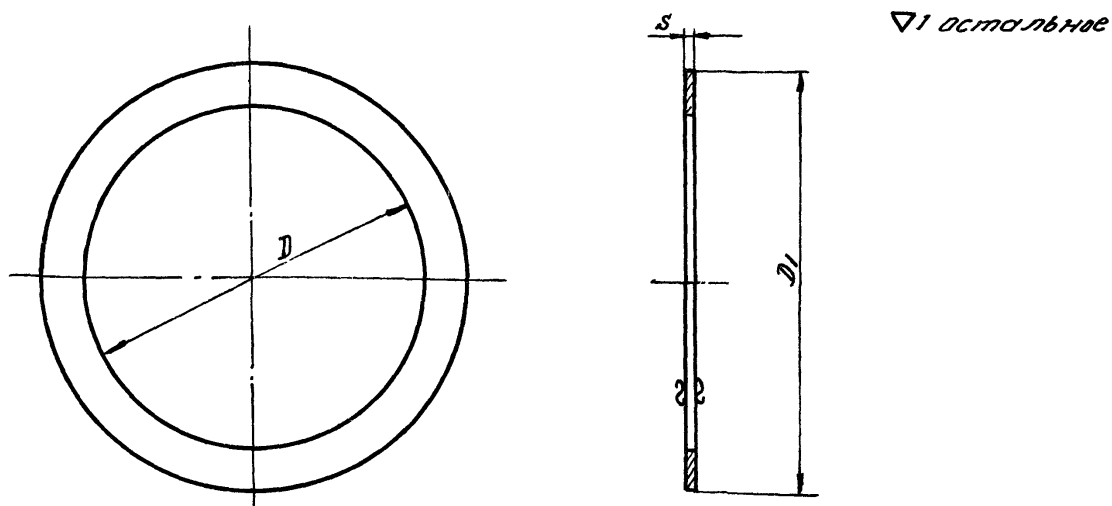


	Обозначение буртика											
	1Ф005.104	2Ф005.104	3Ф005.104	4Ф005.104	5Ф005.104	6Ф005.104	7Ф005.104	8Ф005.104	9Ф005.104	10Ф005.104	11Ф005.104	12Ф005.104
D	366	471	581	701	834	992	1177	1402	1670	1986	2357	2807
D1	370	475	587	707	842	1000	1187	1412	1682	1998	2373	2823
m	20	25	31	38	45	53	63	75	90	107	126	150
C	1155	1485	1833	2211	2631	3127	3711	4418	5263	6255	7426	8839
S	2	2	3	3	4	4	5	5	6	6	8	8
Сортамент	лист В2 ГОСТ 3680-57	лист В2 ГОСТ 3680-57	лист В3 ГОСТ 3680-57	лист В3 ГОСТ 3680-57	лист 4 ГОСТ 5081-57	лист 4 ГОСТ 5081-57	лист 5 ГОСТ 5081-57	лист 5 ГОСТ 5081-57	лист 6 ГОСТ 5081-57	лист 6 ГОСТ 5081-57	лист 8 ГОСТ 5081-57	лист 8 ГОСТ 5081-57
Вес в кг.	0.36	0.58	1.34	2.0	3.7	5.2	9.2	13.0	22.4	31.6	58.9	83.6

	Обозначение фланца											
	1Ф005.108	2Ф005.108	3Ф005.108	4Ф005.108	5Ф005.108	6Ф005.108	7Ф005.108	8Ф005.108	9Ф005.108	10Ф005.108	11Ф005.108	12Ф005.108
D	249	319	394	474	564	669	794	944	1125	1335	1586	1886
D1	275	345	420	505	605	710	835	990	1175	1385	1655	1955
b x b x S	25x25x3	28x28x3	28x28x3	32x32x4	36x36x4	40x40x4	40x40x4	45x45x4	50x50x4	50x50x4	75x75x5	75x75x5
n	6	6	8	8	12	12	16	16	16	16	24	24
d0	9	9	9	9	11	11	11	11	13	13	13	13
C	828	1052	1287	1547	1836	2171	2564	3043	3619	4279	5107	6049
Вес в кг.	0.93	1.34	1.64	2.95	3.96	5.26	6.23	8.32	11.0	13.04	30.0	35.1

Ст. таблицы	Буртик	Сталь Ст. 3	Ст. таблицы	Ст. таблицы	Ст. таблицы
Обозначен.	Наименование	Материал	Сортамент	Вес кг.	Лист 18

Ст. таблицы	Фланец	Сталь Ст. 3	Угловой б. б. S	Ст. таблицы	Ст. таблицы
Обозначен.	Наименование	Материал	Сортамент	Вес кг.	Лист 18



	Обозначение днища байораспределителя											
	1Ф005.105	2Ф005.105	3Ф005.105	4Ф005.105	5Ф005.105	6Ф005.105	7Ф005.105	8Ф005.105	9Ф005.105	10Ф005.105	11Ф005.105	12Ф005.105
D	417	535	663	800	952	1130	1343	1598	1904	2260	2686	3196
D1	494	629	779	936	1113	1318	1575	1870	2222	2632	3131	3716
S	2	2	3	3	4	4	5	5	6	6	8	8
Сортамент	лист В2 ГОСТ 3680-57	лист В2 ГОСТ 3680-57	лист В3 ГОСТ 3680-57	лист В3 ГОСТ 3680-57	лист 4 ГОСТ 5081-57	лист 4 ГОСТ 5081-57	лист 5 ГОСТ 5081-57	лист 5 ГОСТ 5081-57	лист 6 ГОСТ 5081-57	лист 6 ГОСТ 5081-57	лист 8 ГОСТ 5081-57	лист 8 ГОСТ 5081-57
Вес в кг.	0.86	1.35	3.1	4.37	8.2	11.2	20.8	29.0	48.0	67.3	128.0	177.0

	Обозначение		
	1Ф005.106	4Ф005.106	8Ф005.106
D	150	280	500
D1	170	305	530
D2	190	330	570
S	6	8	8
n	4	8	12
d0	M8	M10	M12
Вес в кг.	0.5	1.4	3.7

Примечание
Патв ф до сверлить и нарезать в сборе с патрубком
1Ф005.107 ÷ 12Ф005.107

Ст. таблицы	Днище	Сталь Ст. 3	Ст. таблицы	Ст. таблицы	Ст. таблицы
Обозначен.	Наименование	Материал	Сортамент	Вес кг.	Лист 18

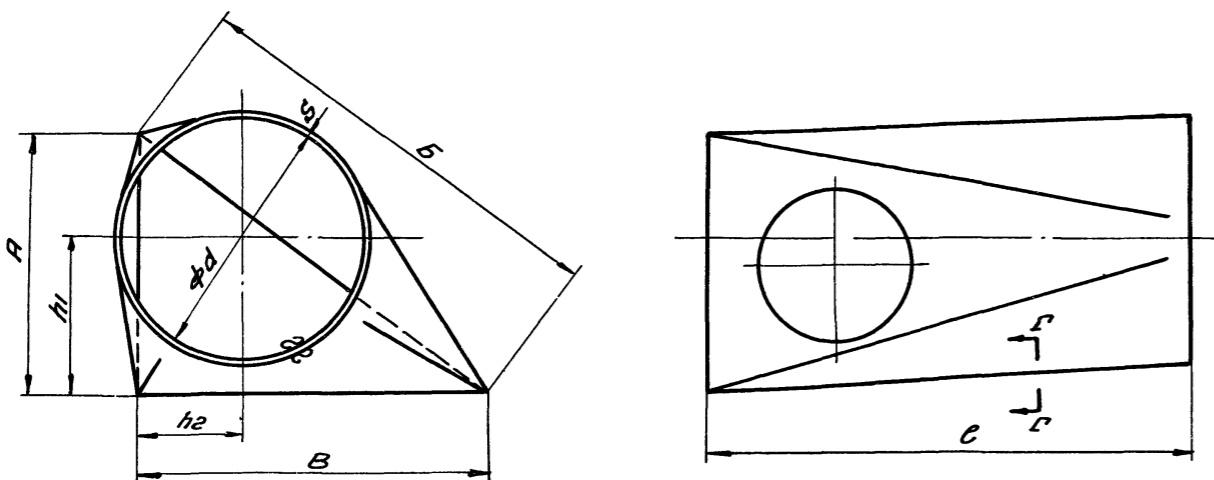
Ст. таблицы	Фланец	Сталь Ст. 3	Лист 5	Ст. таблицы	Ст. таблицы
Обозначен.	Наименование	Материал	Сортамент	Вес кг.	Лист 18

6482-01 20

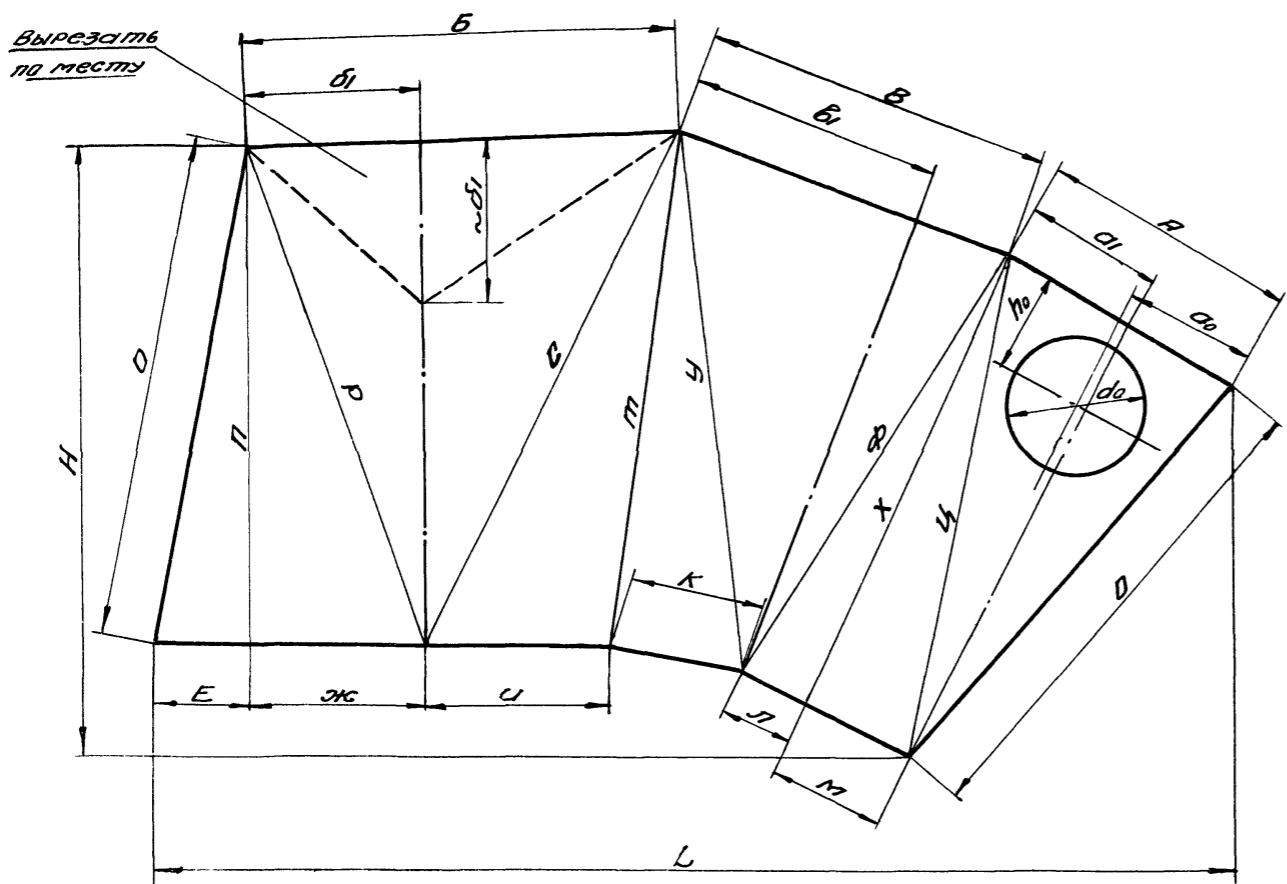
ТА
1961г.
Корпус циклона-промывателя
1Ф005.100 ÷ 12Ф005.100
08-02-99.
лист 1

Уменьшен Р.2
Изменен Р.3
Проверил
Вед. констр.
Установил
М.П. Уточн.
И.С. Уточн.
В.С. Уточн.

▷ 1 остальное



Развертка



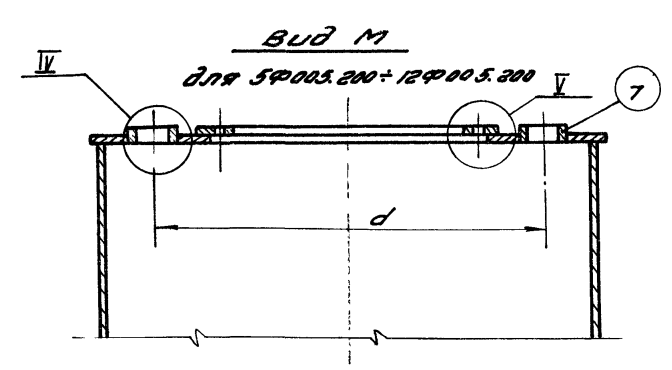
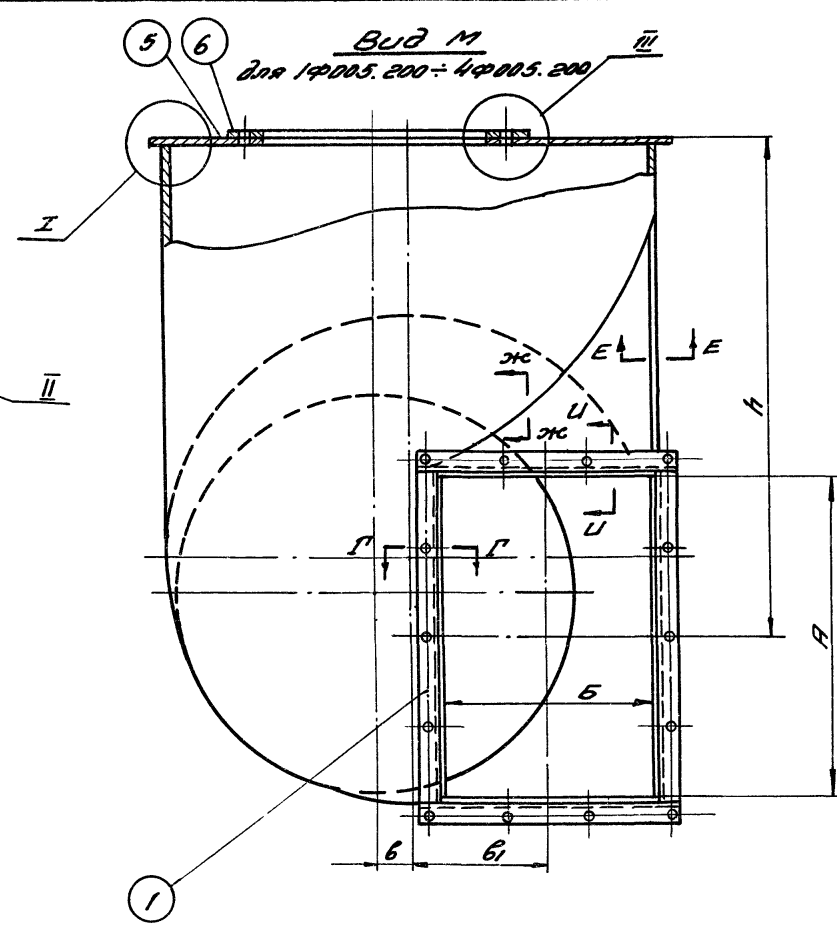
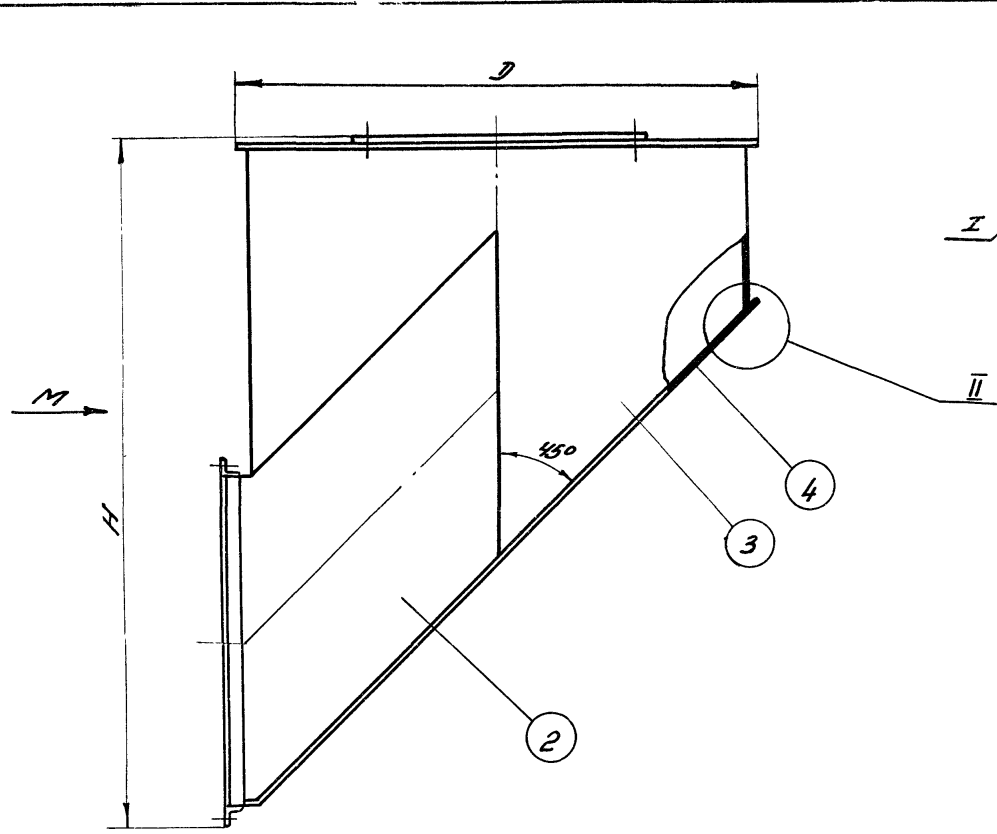
	Обозначение патрубка											
	1Ф005.107	2Ф005.107	3Ф005.107	4Ф005.107	5Ф005.107	6Ф005.107	7Ф005.107	8Ф005.107	9Ф005.107	10Ф005.107	11Ф005.107	12Ф005.107
d	245	315	390	470	560	665	790	940	1120	1330	1580	1880
H	265	340	421	508	605	718	853	1015	1210	1436	1706	2030
B	444	571	707	852	1015	1205	1431	1703	2030	2410	2863	3407
B1	356	458	567	684	815	968	1150	1368	1630	1935	2300	2735
h1	157	201	249	299	360	425	505	600	714	850	1011	1197
h2	107	137	170	203	242	288	345	410	485	574	689	819
C	490	630	780	940	1120	1330	1580	1880	2240	2660	3160	3760
H	647	832	1030	1240	1478	1755	2085	2482	2957	3510	4170	4965
L	102	1418	1755	2115	2520	2992	3555	4230	5040	5985	7110	8460
d1	152	196	242	292	347	412	490	583	695	825	980	1165
b1	252	324	402	484	577	685	814	968	1154	1370	1628	1935
a1	157	202	250	301	358	425	505	600	717	851	1011	1203
D	501	644	798	961	1145	1360	1615	1922	2290	2720	3230	3845
n	492	633	784	945	1126	1337	1588	1890	2251	2673	3175	3780
p	522	671	831	1001	1193	1416	1683	2002	2385	2833	3365	4004
c	581	747	924	1114	1327	1576	1872	2228	2654	3152	3745	4455
m	520	668	827	996	1187	1410	1675	1993	2375	2820	3350	3985
y	549	706	874	1053	1254	1490	1770	2106	2510	2980	3540	4211
φ	502	646	800	964	1148	1363	1620	1927	2296	2727	3240	3854
x	495	636	788	950	1131	1343	1596	1900	2262	2687	3192	3798
у	515	662	819	987	1176	1397	1660	1974	2352	2793	3318	3948
E	100	128	160	192	228	271	322	384	457	543	645	767
Ж	174	224	277	334	398	472	561	667	795	944	1122	1335
U	184	236	292	352	420	500	592	705	840	997	1185	1410
K	125	161	200	240	285	340	403	480	571	678	806	960
Л	71	91	113	136	162	193	230	273	325	385	458	545
M	120	154	191	230	275	325	387	460	550	652	774	921
S	2	2	2	2	2	2	2	2	2,5	2,5	3	3
d0	150	150	150	280	280	280	280	500	500	500	500	500
d0	125	155	188	225	292	338	393	495	573	665	775	907
h0	110	110	110	180	180	180	180	300	300	300	300	300
Сортимент	Лист Б2	Лист Б2	Лист Б2	Лист Б2	Лист Б2	Лист Б2	Лист Б2	Лист Б2	Лист Б2	Лист Б2	Лист Б2	Лист Б3
Вес в кг.	7.0	11.8	18.0	26.3	37.4	52.7	74.4	105.0	186.8	269.6	446.7	631.7

5482-01 21

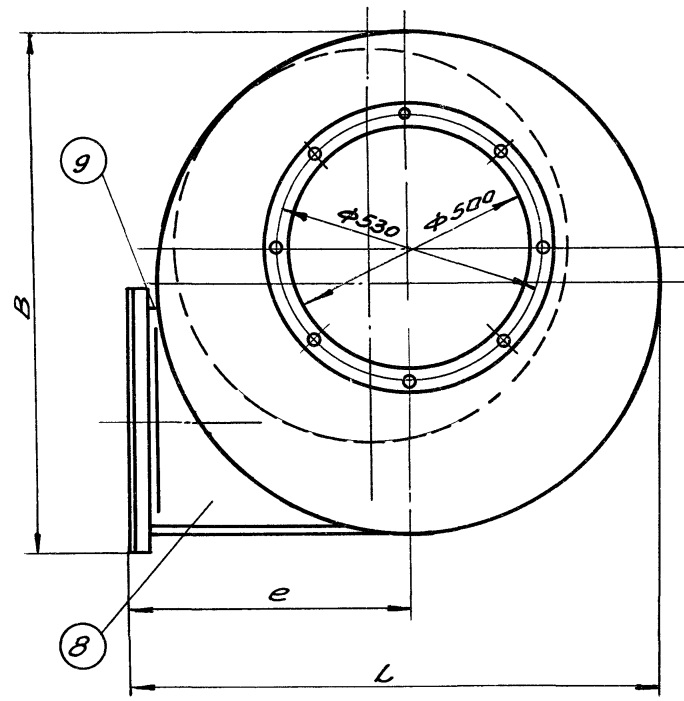
Ст. таблицы	Патрубок	Сталь Ст. 3	Ст. таблицы	Ст. табл.
Обозначен.	Наименование	Материал	Сортимент	Вес в кг.
ТД	Карпус циклона - промышленный			08-02-99,6
19612	1Ф005.100 ÷ 12Ф005.100			лист 19

Зам. з/л. Линоус
Исх. отдела
рук. группы
Мозо А. В.
Финкельштейн С. М.
Сварочная А. С.
Проверка
Сварочная
Исх.
Исх.
Исх.
Исх.

Изготовитель: Уммтенберг А.Р.
 Разработчик: Виноградова-И.В.
 Утвердил: Уварова Н.Н.
 Проверил: Уварова Н.Н.
 Проект: Проект
 Функциональный вид: Конструктор
 Структурная группа: Конструктор
 Дата: 08.02.99.6
 Лист: 20



ПРИМЕЧАНИЕ
 СЕЧЕНИЯ Г-Г, Е-Е, Ж-Ж, И-И, ВЫНОСНЫЕ ЭЛЕМЕНТЫ
 I, II, III, IV, V И СПЕЦИФИКАЦИЮ СМ. ЛИСТ 21.



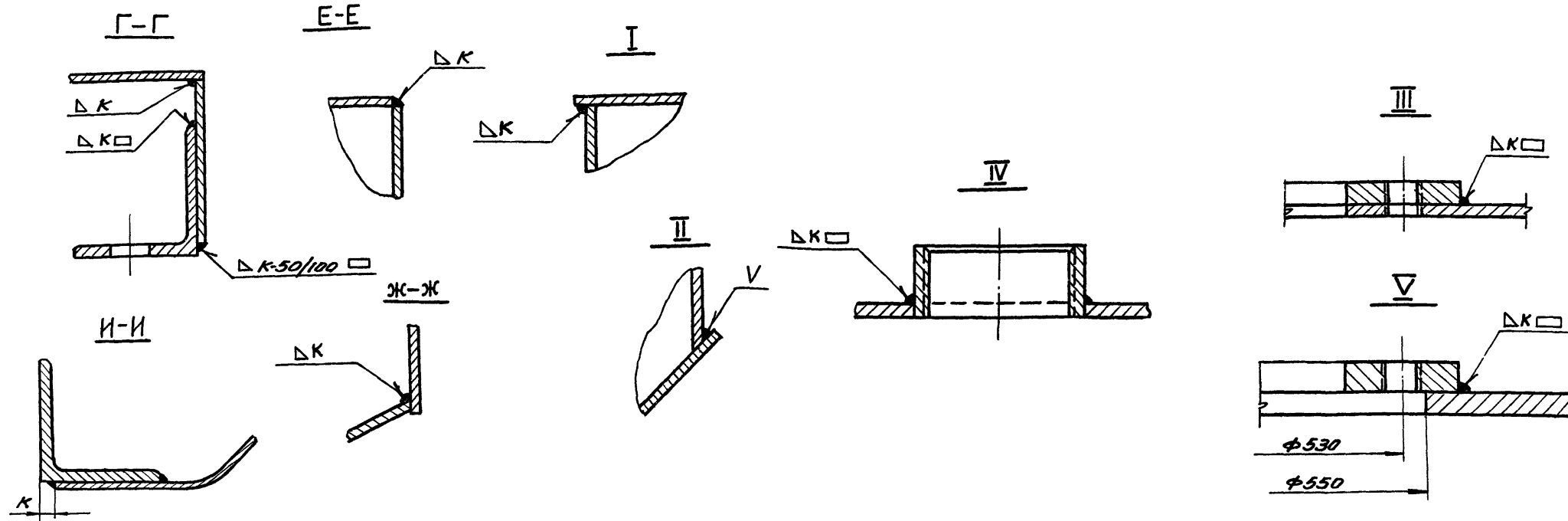
	Обозначение раскручивателя											
	1φ005.200	2φ005.200	3φ005.200	4φ005.200	5φ005.200	6φ005.200	7φ005.200	8φ005.200	9φ005.200	10φ005.200	11φ005.200	12φ005.200
H	924	1176	1453	1741	2072	2450	2905	3446	4103	4866	5791	6880
h	662	850	1052	1268	1512	1796	2132	2538	3024	3592	4265	5084
B	700	888	1099	1315	1566	1849	2195	2600	3102	3669	4374	5184
b	37	47	58	70	84	100	118	141	168	200	237	282
b1	175	225	280	335	400	475	565	670	800	950	1130	1345
A	440	567	702	846	1008	1197	1422	1692	2016	2394	2844	3384
Б	311	400	495	597	711	844	1003	1194	1422	1689	2007	2388
L	712	904	1119	1339	1594	1883	2235	2642	3158	3735	4453	5278
С	375	473	586	698	829	976	1156	1366	1631	1925	2302	2722
Д	670	858	1061	1277	1524	1807	2149	2554	3044	3611	4290	5100
d	—	—	—	—	705	765	1030	1130	1370	1655	1990	2390
K	2	2	2	2	3	3	4	4	5	5	6	6
Вес б.к.г.	25.72	48.34	70.0	98.3	138.4	211.0	530.48	772.0	1332.0	1891.2	3175.0	4488.0

ТА
19612

Раскручиватель
 1φ005.200 ÷ 12φ005.200

08-02-99.6
 лист 20

6482-01 22



Выполнено Л.В.
Выполнено Л.В.

Всего 9 шт.

Всего 9 шт.

Всего 9 шт.

Всего 9 шт.

Всего 9 шт.

№ поз.	1		2		3		4		5		6		7		8		9			
	Наименован	фланец	Стенка	Стенка	Корпус	Корпус	Днуце	Днуце	Крышка	Крышка	Фланец	Фланец	Втулка	Втулка	Стенка	Стенка	Стенка	Стенка		
Количество	1	1	1	1	1	1	1	1	1	1	1	1	2	2	1	1	1	1		
Материал	разный	разный	Сталь Ст.3	Сталь Ст.3	Сталь Ст.3	Сталь Ст.3	Сталь Ст.3	Сталь Ст.3	Сталь Ст.3	Сталь Ст.3	Сталь Ст.3	Сталь Ст.3	Сталь Ст.3	Сталь Ст.3	Сталь Ст.3	Сталь Ст.3	Сталь Ст.3	Сталь Ст.3		
№ листа	22	22	26	26	23	23	24, 25	24, 25	26	26	18	18	26	26	17	17	17	б/чертежа		
Обозначен. раскручива- теля	Обозначен.	Вес кг.	Обозначен.	Вес кг.	Обозначен.	Вес кг.	Обозначен.	Вес кг.	Обозначен.	Вес кг.	Обозначен.	Вес кг.	Обозначен.	Вес кг.	Обозначен.	Вес кг.	Обозначен.	Вес кг.	Обозначен.	Вес кг.
	1φ005.200	1φ005.210	2.54	1φ005.201	2.6	1φ005.202	11.7	1φ005.203	2.0	1φ005.204	2.45	1φ005.106	3.7	—	—	—	1φ005.207	0.46	1φ005.208	0.273
2φ005.200	2φ005.210	4.06	2φ005.201	4.25	2φ005.202	25.9	2φ005.203	3.2	2φ005.204	6.0	1φ005.106	3.7	—	—	—	2φ005.207	0.77	2φ005.208	0.406	
3φ005.200	3φ005.210	4.8	3φ005.201	6.47	3φ005.202	37.5	3φ005.203	4.96	3φ005.204	10.75	1φ005.106	3.7	—	—	—	3φ005.207	1.17	3φ005.208	0.635	
4φ005.200	4φ005.210	5.72	4φ005.201	9.3	4φ005.202	53.0	4φ005.203	7.3	4φ005.204	16.8	1φ005.106	3.7	—	—	—	4φ005.207	1.68	4φ005.208	0.82	
5φ005.200	5φ005.210	10.0	5φ005.201	19.7	5φ005.202	105.7	5φ005.203	15.6	5φ005.204	37.6	1φ005.106	3.7	5φ005.206	0.45	0.9	5φ005.207	3.56	5φ005.208	1.65	
6φ005.200	6φ005.210	11.76	6φ005.201	27.5	6φ005.202	163.3	6φ005.203	21.7	6φ005.204	54.8	1φ005.106	3.7	5φ005.206	0.45	0.9	6φ005.207	5.12	6φ005.208	2.14	
7φ005.200	7φ005.210	15.64	7φ005.201	51.4	7φ005.202	299.3	7φ005.203	40.4	7φ005.204	125.8	1φ005.106	3.7	5φ005.206	0.45	0.9	7φ005.207	9.52	7φ005.208	3.82	
8φ005.200	8φ005.210	18.4	8φ005.201	93.5	8φ005.202	424.6	8φ005.203	58.7	8φ005.204	153.0	1φ005.106	3.7	5φ005.206	0.45	0.9	8φ005.207	14.0	8φ005.208	4.9	
9φ005.200	9φ005.210	34.6	9φ005.201	128.0	9φ005.202	752.0	9φ005.203	103.2	9φ005.204	276.0	1φ005.106	3.7	5φ005.206	0.45	0.9	9φ005.207	24.35	9φ005.208	9.0	
10φ005.200	10φ005.210	40.8	10φ005.201	179.0	10φ005.202	1057.0	10φ005.203	174.0	10φ005.204	390.4	1φ005.106	3.7	5φ005.206	0.45	0.9	10φ005.207	33.8	10φ005.208	11.6	
11φ005.200	11φ005.210	84.4	11φ005.201	308.0	11φ005.202	1785.7	11φ005.203	242.2	11φ005.204	670.0	1φ005.106	3.7	5φ005.206	0.45	0.9	11φ005.207	58.0	11φ005.208	21.9	
12φ005.200	12φ005.210	100.0	12φ005.201	433.0	12φ005.202	2540.0	12φ005.203	349.0	12φ005.204	952.0	1φ005.106	3.7	5φ005.206	0.45	0.9	12φ005.207	82.0	12φ005.208	28.2	

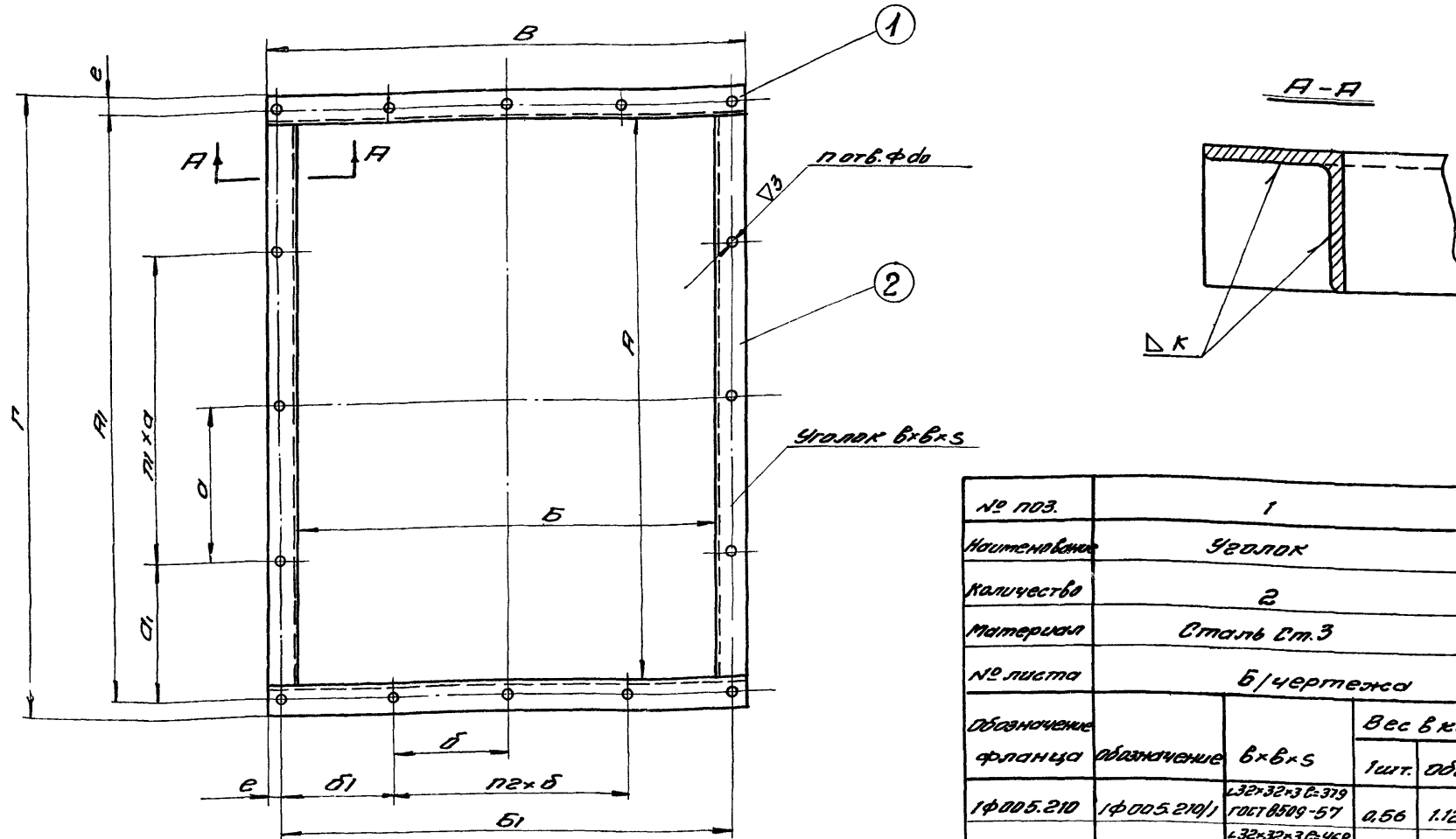
ПРИМЕЧАНИЕ

Данный лист рассматривать
совместно с листом 20

64.82-01.23

ТД 1961г.	Раскручиватель 1φ005.200 ÷ 12φ005.200		08-02-99.6
			Лист 21

Остальное



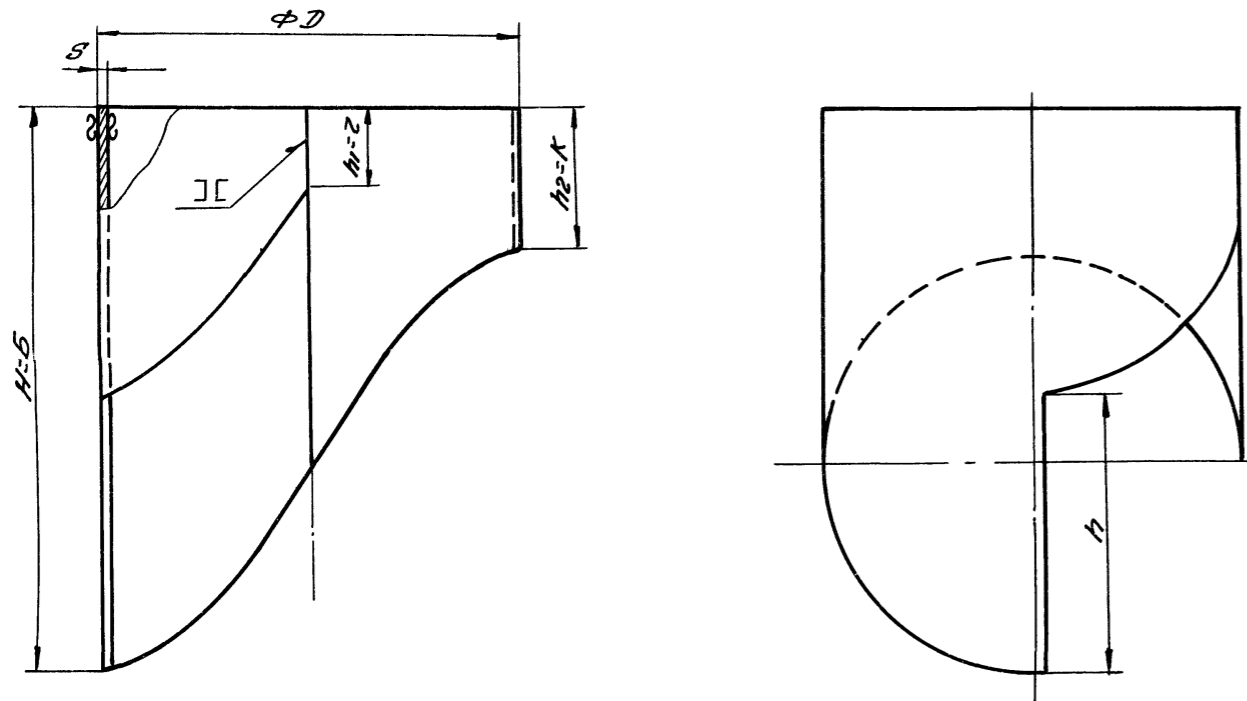
№ поз.	1		2		1		2	
	Уголок		Уголок		Уголок		Уголок	
Наименование								
Количество	2		2		2		2	
Материал	Сталь Ст.3		Сталь Ст.3		Сталь Ст.3		Сталь Ст.3	
№ листа	Б/чертеж		Б/чертеж		Б/чертеж		Б/чертеж	
Обозначение фланца	Обозначение фланца	Обозначение б×б×с	Вес в кг		Обозначение б×б×с	Вес в кг		
			шт.	общ.		шт.	общ.	
1 ф 005.210	1 ф 005.210/1	Л32x32x3 С-379 Гост 8509-57	0.56	1.12	1 ф 005.210/2	Л32x32x3 С-444 Гост 8509-57	0.71	1.42
2 ф 005.210	2 ф 005.210/1	Л32x32x3 С-468 Гост 8509-57	0.69	1.38	2 ф 005.210/2	Л32x32x3 С-571 Гост 8509-57	0.84	1.68
3 ф 005.210	3 ф 005.210/1	Л40x40x3 С-579 Гост 8509-57	1.08	2.16	3 ф 005.210/2	Л40x40x3 С-706 Гост 8509-57	1.32	2.64
4 ф 005.210	4 ф 005.210/1	Л40x40x3 С-691 Гост 8509-57	1.27	2.54	4 ф 005.210/2	Л40x40x3 С-850 Гост 8509-57	1.59	3.18
5 ф 005.210	5 ф 005.210/1	Л45x45x4 С-807 Гост 8509-57	2.22	4.44	5 ф 005.210/2	Л45x45x4 С-1014 Гост 8509-57	2.78	5.56
6 ф 005.210	6 ф 005.210/1	Л45x45x4 С-940 Гост 8509-57	2.58	5.16	6 ф 005.210/2	Л45x45x4 С-1203 Гост 8509-57	3.3	6.6
7 ф 005.210	7 ф 005.210/1	Л50x50x4 С-1111 Гост 8509-57	3.42	6.84	7 ф 005.210/2	Л50x50x4 С-1430 Гост 8509-57	4.4	8.8
8 ф 005.210	8 ф 005.210/1	Л50x50x4 С-1302 Гост 8509-57	4.0	8.0	8 ф 005.210/2	Л50x50x4 С-1700 Гост 8509-57	5.2	10.4
9 ф 005.210	9 ф 005.210/1	Л63x63x5 С-1558 Гост 8509-57	7.5	15.0	9 ф 005.210/2	Л63x63x5 С-2026 Гост 8509-57	9.8	19.6
10 ф 005.210	10 ф 005.210/1	Л63x63x5 С-1825 Гост 8509-57	8.8	17.6	10 ф 005.210/2	Л63x63x5 С-2405 Гост 8509-57	11.6	23.2
11 ф 005.210	11 ф 005.210/1	Л90x90x6 С-2499 Гост 8509-57	18.4	36.8	11 ф 005.210/2	Л90x90x6 С-3856 Гост 8509-57	23.8	47.6
12 ф 005.210	12 ф 005.210/1	Л90x90x6 С-2590 Гост 8509-57	21.6	43.2	12 ф 005.210/2	Л90x90x6 С-3396 Гост 8509-57	28.4	56.8

	Обозначение фланца											
	1 ф 005.210	2 ф 005.210	3 ф 005.210	4 ф 005.210	5 ф 005.210	6 ф 005.210	7 ф 005.210	8 ф 005.210	9 ф 005.210	10 ф 005.210	11 ф 005.210	12 ф 005.210
F	444	571	706	850	1014	1203	1430	1700	2026	2405	2856	3396
F1	480	607	750	894	1074	1253	1485	1755	2092	2471	2956	3496
a	120	151	180	157	180	132	149	165	161	165	164	158
а1	120	152	180	145	174	143	137	135	161	163	162	168
н1	2	2	3	4	5	6	8	9	11	13	16	20
Б	315	404	499	601	717	850	1011	1202	1432	1699	2019	2400
Б1	351	440	543	645	767	900	1066	1257	1498	1765	2119	2500
б	117	140	135	161	160	150	152	183	151	165	152	166
б1	117	150	138	162	149	150	150	176	145	140	148	171
н2	1	1	2	2	3	4	5	5	8	9	12	13
B	379	468	579	681	807	940	1111	1302	1558	1825	2199	2580
е	14	14	18	18	20	20	22.5	22.5	30	30	40	40
до	9	9	9	9	11	11	11	11	13	13	13	13
г	14	14	18	20	24	28	34	38	46	52	62	74
Г	508	635	786	930	1114	1293	1530	1800	2152	2531	3036	3576
Вес в кг.	2.54	4.06	4.8	5.72	10.0	11.76	15.64	18.4	34.6	40.8	84.4	100.0

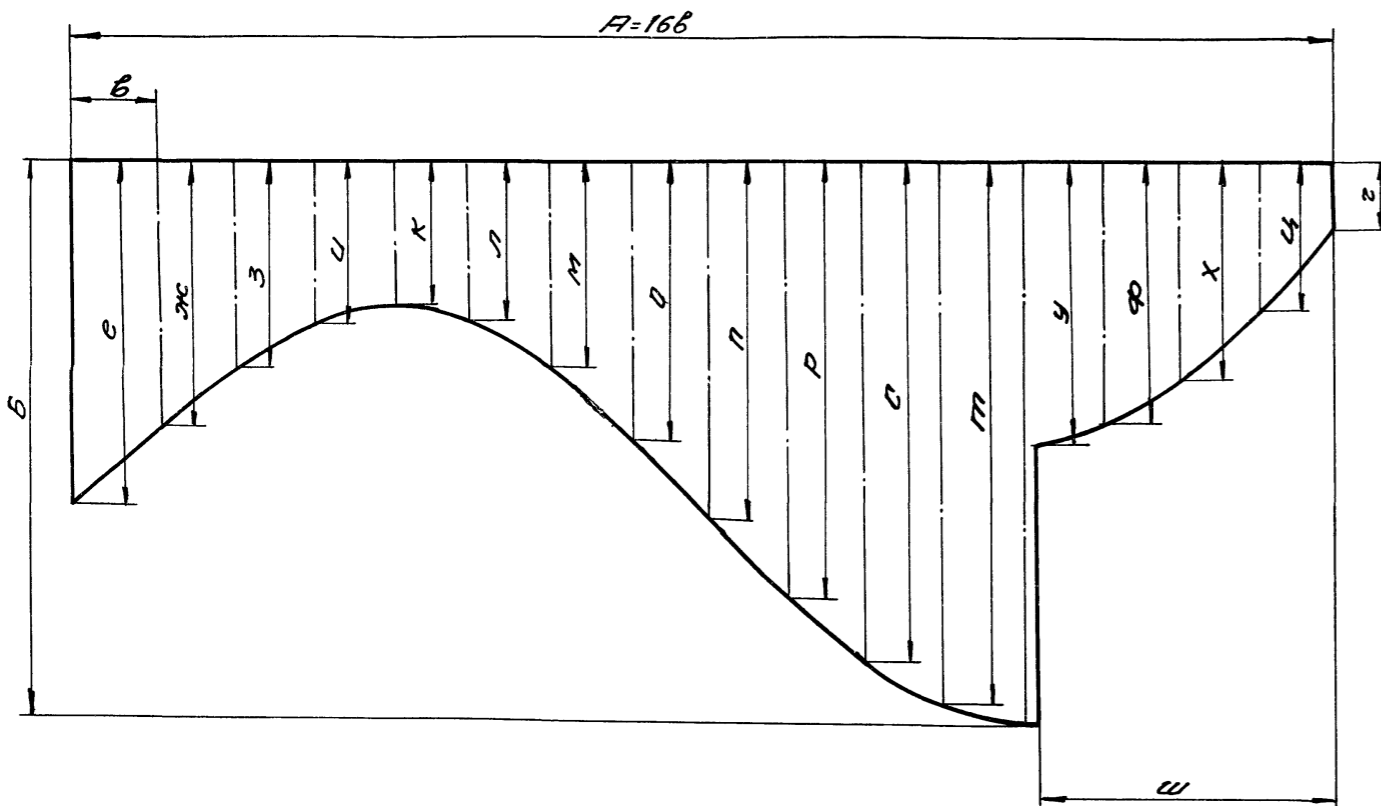
Б482-01 24

Ст. таблицу	Фланец	Ст. спецификации	Ст. спецификации	Ст. таблицу
Обозначен.	Наименование	Материал	Сортмент	Вес кг.
ТД 1961	Раскручиватель 1 ф 005.200 ÷ 12 ф 005.200			28-02-99.6 лист 22

Зам. на смек.	Исполн.	Проверил	Место Р.В.	Сотрудники	Пробит	Контр. чертеж	Исполнитель
Нач. отдела	И.И.И.	В.В.В.	Финансовый	С.С.С.	А.А.А.	В.В.В.	В.В.В.
Рук. группы	У.У.У.		Инженер	И.И.И.			В.В.В.



Развертка

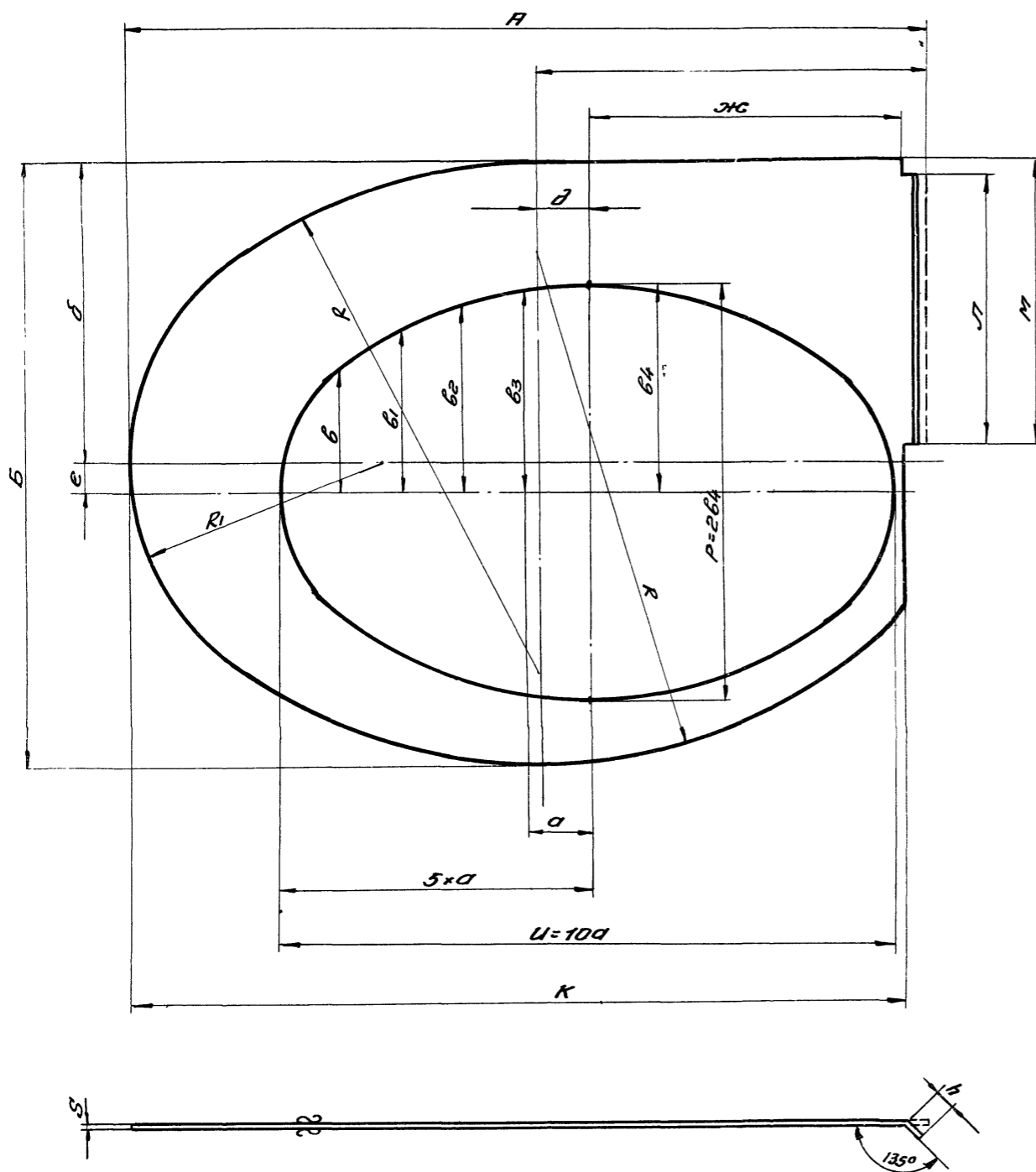


	Обозначение корпуса											
	1Ф005.203	2Ф005.203	3Ф005.203	4Ф005.203	5Ф005.203	6Ф005.203	7Ф005.203	8Ф005.203	9Ф005.203	10Ф005.203	11Ф005.203	12Ф005.203
D	666	854	1057	1273	1518	1801	2141	2546	3034	3601	4278	5088
H	882	1134	1404	1692	2016	2394	2844	3384	4032	4788	5688	6768
h	444	571	706	850	1014	1203	1430	1700	2026	2405	2856	3396
R	2085	2675	3313	3991	4757	5646	6710	7982	9511	11291	13413	15957
B	882	1134	1404	1692	2016	2394	2844	3384	4032	4788	5688	6768
b	130,3	167,2	207	249,4	297,3	352,8	419,4	498,8	594,4	705,7	837,3	997,3
e	551	709	877	1057	1260	1496	1777	2115	2520	2993	3555	4230
Ж	424	545	675	813	969	1150	1366	1626	1938	2300	2733	3252
З	318	410	507	611	728	865	1027	1222	1456	1729	2054	2444
U	245	315	390	470	560	665	790	940	1120	1330	1580	1880
K	220	284	351	423	504	598	711	846	1008	1197	1422	1692
N	245	315	390	470	560	665	790	940	1120	1330	1580	1880
M	318	409	507	611	728	864	1027	1222	1456	1729	2054	2444
O	424	545	675	813	969	1151	1367	1626	1938	2301	2733	3252
П	551	709	877	1057	1260	1496	1777	2115	2520	2992	3555	4230
P	679	873	1080	1302	1551	1842	2199	2604	3102	3684	4377	5208
Р	784	1008	1248	1504	1792	2128	2528	3008	3584	4256	5056	6006
С	857	1102	1365	1645	1960	2327	2765	3290	3920	4655	5530	6580
М	441	567	702	846	1008	1197	1422	1692	2016	2394	2844	3384
Ф	417	535	663	799	952	1130	1343	1598	1904	2261	2686	3196
X	343	441	546	658	784	931	1106	1316	1568	1862	2212	2632
Ч	238	306	378	456	543	645	766	912	1086	1290	1532	1824
Щ	110	142	175	211	252	299	355	423	504	598	711	846
Э	501,2	643,8	797	959,6	1144,2	1358,2	1604,2	1920,2	2287,6	2716,4	3227,2	3839,2
Ю	2	2	2	2	3	3	4	4	5	5	6	6
Сегмент	Лист В2 1013601-57	Лист В2 1013601-57	Лист В2 1013601-57	Лист В2 1013601-57	Лист В3 1013601-57	Лист В3 1013601-57	Лист 4 1013601-57	Лист 4 1013601-57	Лист 5 1013601-57	Лист 5 1013601-57	Лист 6 1013601-57	Лист 6 1013601-57
Вес в кг.	11,7	25,9	37,5	53,0	105,7	163,3	239,3	424,6	732,0	1057,0	1725,0	2540,0

6482-0125

Ст.таблицы	КОРПУС	Сталь Ст.3	Ст.таблицы	см.табл.
Обозначен.	Наименование	Материал	Сегмент	Вес кг.
ТД 1961г.	Раскручиватель 1Ф005.200 ÷ 12Ф005.200			08-02-99,6 Лист 23

∇1 остальные



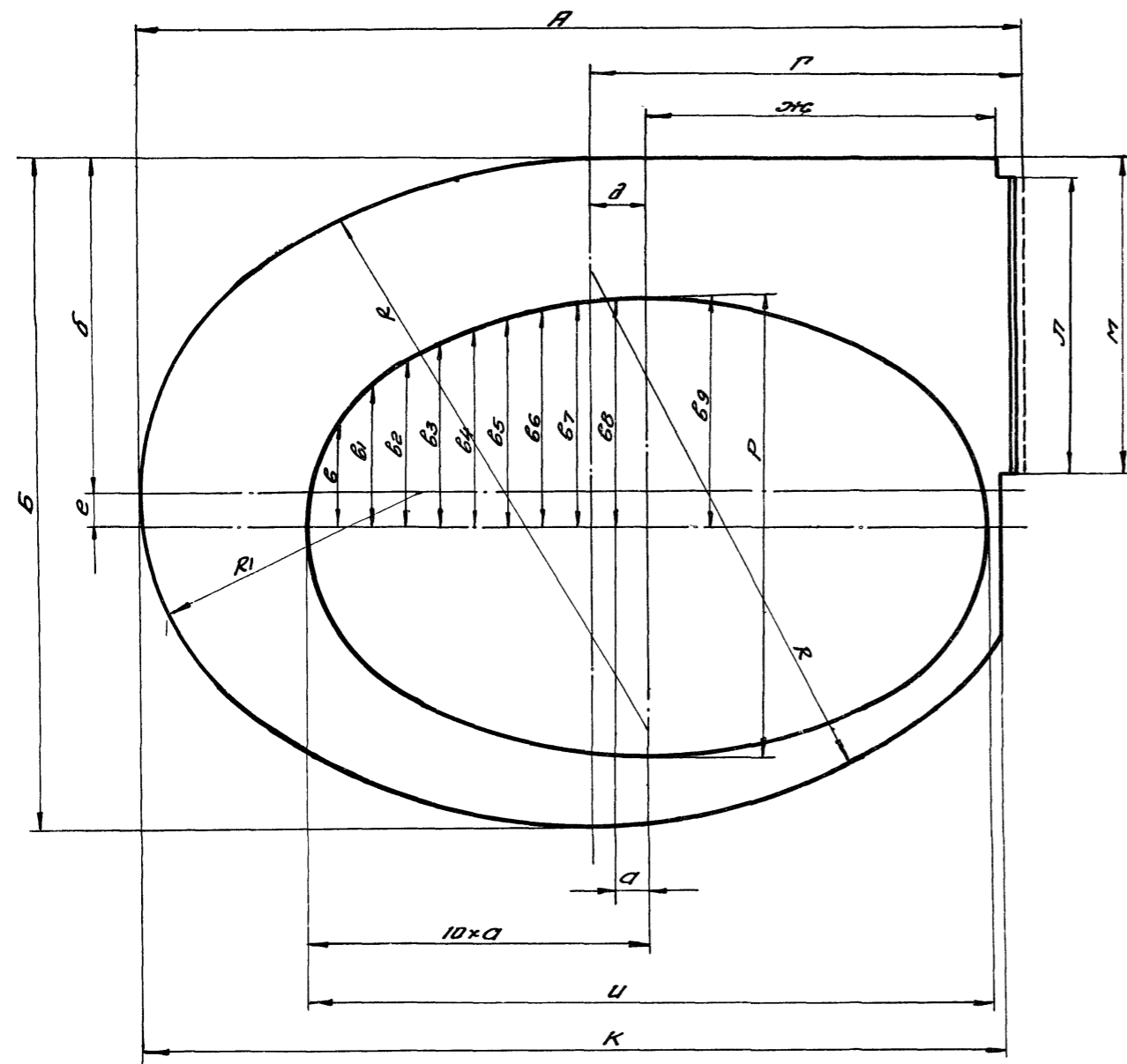
	Обозначение дюжица					
	1Ф005.203	2Ф005.203	3Ф005.203	4Ф005.203	5Ф005.203	6Ф005.203
A	987	1260	1556	1866	2218	2624
B	682	870	1073	1289	1532	1815
C	77	99.1	122.7	147.8	176.2	209.2
D	331	425	527	635	756	898
E	161	207	256	309	368	437
F	214	275	341	411	489	581
G	246	316	392	472	562	668
H	263	338	419	505	601	714
I	268	345	427	515	613	728
J	510	648	802	959	1139	1345
K	65	83.5	103.5	125	149	177
L	37	47	58	70	84	100
M	403	517.5	640.5	772	920	1093
N	770	991	1227	1478	1762	2092
O	945	1213	1499	1804	2148	2549
P	315	404	499	601	717	850
Q	325	414	509	611	727	860
R	536	690	854	1030	1226	1456
R1	626	802	991	1192	1418	1682
S	277	353	435	522	620	735
T	2	2	2	2	3	3
U	42	46	58	62	70	75
Вид	лист В2 ГОСТ 3680-57	лист В2 ГОСТ 3680-57	лист В2 ГОСТ 3680-57	лист В2 ГОСТ 3680-57	лист В3 ГОСТ 3680-57	лист В3 ГОСТ 3680-57
Вес в кг.	2.1	3.2	4.96	7.3	15.6	21.7

Зам. вл. инженер	М.В. А. В.	Проверено	И.И.И.И.И.	Исполнитель
Нач. отдела	Функциональная Вед. конструктор	С.И.И.И.И.	С.И.И.И.И.	Выполнитель
Рук. группы	Универсальная Р.У.	Универсальная	Универсальная	Универсальная

Ст. таблицу	Дюжица	Сталь Ст. 3	Ст. таблицу	Ст. таблицу
Обозначение	Наименование	Материал	Департамент	Вес кг.
ТД 1961г.	Раскручиватель			08-02-99.6
	1Ф005.200 ÷ 6Ф005.200			лист 24

6482-01 26

Исполнитель: Шилова И.И.
 Функция: Инженер
 Руководитель: Филатов В.М.
 Вед. конструктор: Шилова И.И.
 Проверил: Шилова И.И.
 Выполнил: Шилова И.И.

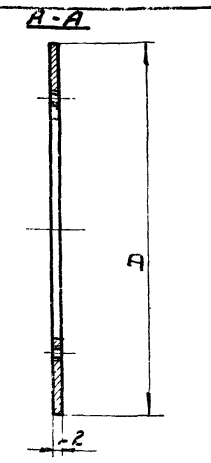
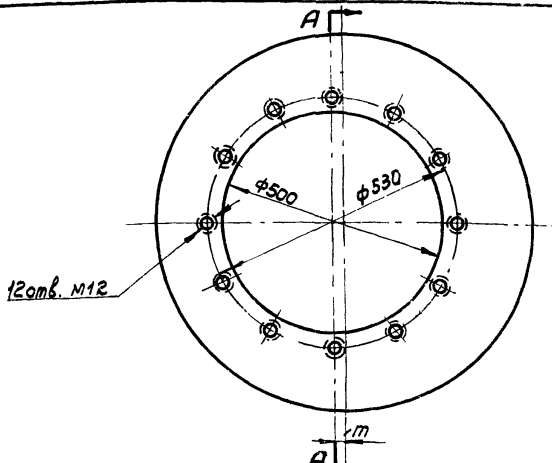


и остальное

	Обозначение дна					
	7Ф005.203	8Ф005.203	9Ф005.203	10Ф005.203	11Ф005.203	12Ф005.203
A	311	3691	4400	5212	6206	7366
B	2153	2558	3044	3611	4286	5096
C	124.3	147.8	176.2	209.2	248.6	295.7
δ	1067	1269	1512	1796	2133	2538
б	378	450	536	636	756	900
б1	519	618	736	874	1038	1235
б2	618	735	876	1040	1236	1471
б3	690	821	978	1162	1380	1642
б4	749	891	1062	1261	1497	1782
б5	793	944	1124	1335	1586	1888
б6	825	982	1170	1389	1650	1960
б7	848	1009	1202	1427	1693	2018
б8	861	1024	1221	1450	1722	2049
б9	865	1029	1226	1456	1730	2059
Г	1594	1888	2252	2664	3180	3767
δ	211	250	298	354	421	500
е	118	141	168	200	237	282
Ж	1298,5	1545	1840	2186	2595	3089
И	2485	2956	3524	4184	4971	5914
К	3026	3599	4286	5088	6042	7188
Л	1011	1202	1432	1699	2019	2400
М	1021	1212	1442	1709	2029	2410
Р	1730	2058	2452	2912	3460	4118
R	1997	2374	2827	3355	3984	4738
R1	871	1035	1231	1460	1732	2060
S	4	4	5	5	6	6
h	86	93	114	124	164	178
Сортамент	лист 4 ГОСТ 5081-57	лист 4 ГОСТ 5081-57	лист 5 ГОСТ 5081-57	лист 5 ГОСТ 5081-57	лист 6 ГОСТ 5081-57	лист 6 ГОСТ 5081-57
вес в кг.	40,7	58,7	103,2	174,0	242,0	348,0

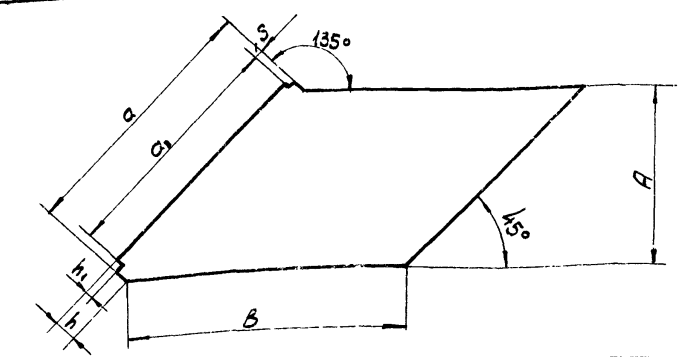
6482-01 27

Ст. таблицы	Дна	Сталь Ст.3	Ст. таблицы	Ст. таблицы
Обозначение	Наименование	Материал	Сортамент	Вес
ТД	Раскручиватель			08-02-996
1961г.	7Ф005.200 - 12Ф005.200			лист 25



∇1 остальное

	Обозначение крышки			
	1φ005.204	2φ005.204	3φ005.204	4φ005.204
D	670	858	1061	1277
m	37	47	58	70
Вес в кг.	2,45	6,0	10,75	16,8



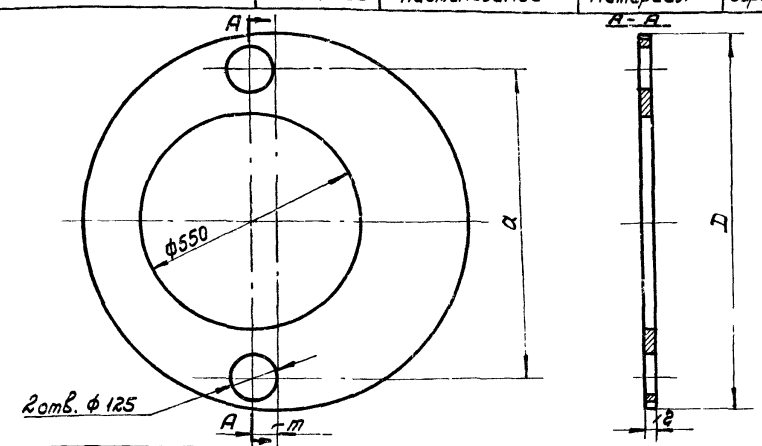
∇1 остальное.

	Обозначение стенки											
	1φ005.201	2φ005.201	3φ005.201	4φ005.201	5φ005.201	6φ005.201	7φ005.201	8φ005.201	9φ005.201	10φ005.201	11φ005.201	12φ005.201
A	315	404	499	601	717	851	1011	1202	1433	1701	2020	2402
a	444	571	706	850	1014	1203	1430	1700	2026	2405	2856	3396
a ₁	440	567	702	846	1008	1097	1422	1692	2016	2394	2844	3384
B	468	601	744	896	1069	1270	1507	1795	2139	2540	3015	3589
h	42	46	58	62	70	75	86	93	114	124	164	178
h ₁	30	30	38	38	42	42	46	46	58	58	84	84
S	2	2	2	2	3	3	4	4	5	5	6	6
Сортамент	Лист В2 гост 3680-57	Лист В2 гост 3680-57	Лист В2 гост 3680-57	Лист В2 гост 3680-57	Лист В3 гост 3680-57	Лист В3 гост 3680-57	Лист 4 гост 5681-57	Лист 4 гост 5681-57	Лист 5 гост 5681-57	Лист 5 гост 5681-57	Лист 6 гост 5681-57	Лист 6 гост 5681-57
Вес в кг	2,6	4,25	6,47	9,3	19,7	27,5	51,4	93,5	128,0	179,0	308,0	433,0

См. табл.	Крышка	Сталь ст.3	Лист В2 гост 3680-57	См. табл. 08-02-99.6
Обозначение	Наименование	Материал	Сортамент	Вес кг. Лист 26

См. таблицу	Стенка	Сталь ст.3	См. таблицу	См. таблицу	08-02-99.6
Обозначение	Наименование	Материал	Сортамент	Вес кг	Лист 26

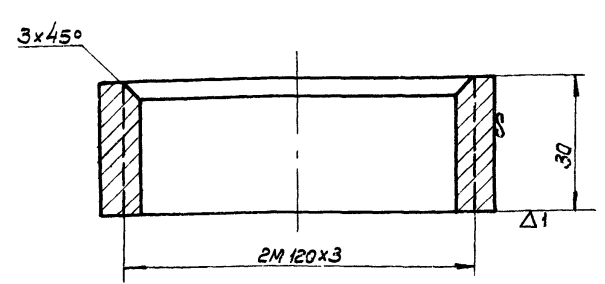
Иттенберг А.Г.
Виноградова Л.В.
Цаева Н.Н.
Шарова Е.В.
Виноградова Л.В.
Шарова Е.В.
Мазо А.В.
Проверил
Финкельштейн С.М.
Вед. констр.
Циомирская А.И.
Исполнитель
М.С.
Циомирская А.И.
Циомирская А.И.
Зам. сл. инж.
Нач. отдела
Рук. группы



∇1 остальное.

	Обозначение крышки							
	5φ005.204	6φ005.204	7φ005.204	8φ005.204	9φ005.204	10φ005.204	11φ005.204	12φ005.204
a	705	765	1030	1130	1370	1655	1990	2390
D	1524	1807	2149	2554	3044	3611	4290	5100
m	84	100	118	141	168	200	237	282
S	3	3	4	4	5	5	6	6
Сортамент	Лист В3 гост 3680-57	Лист В3 гост 3680-57	Лист 4 гост 5681-57	Лист 4 гост 5681-57	Лист 5 гост 5681-57	Лист 5 гост 5681-57	Лист 6 гост 5681-57	Лист 6 гост 5681-57
Вес в кг.	37,6	54,8	105,8	153,0	276,0	390,4	670,0	952,0

См. табл.	Крышка	Сталь ст.3	См. табл.	См. табл.	08-02-99.6
Обозначение	Наименование	Материал	Сортамент	Вес кг.	Лист 26

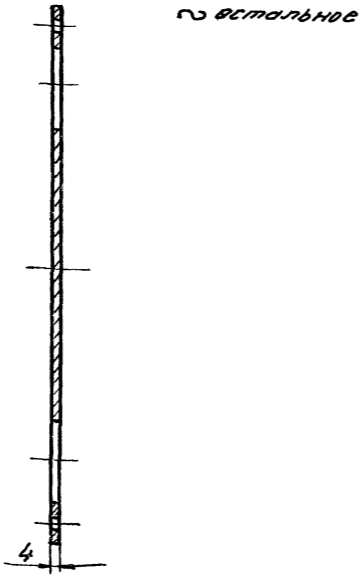
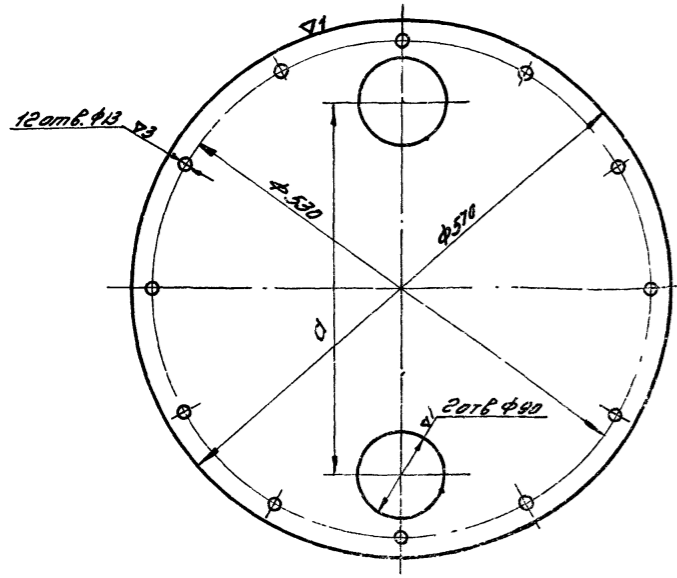


∇3 остальное.

Обозначение	Наименование	Материал	Сортамент	Вес кг.	Лист
1φ005.206	Втулка	Сталь ст.3 гост 380-60	Труба 125x4,5 гост 8734-58	0,40	
ТД 1961					08-02-99.6
Раскручиватель 1φ005.200 ÷ 12φ005.200					Лист 26

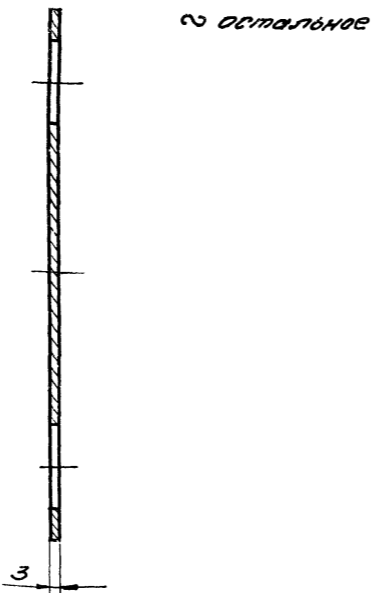
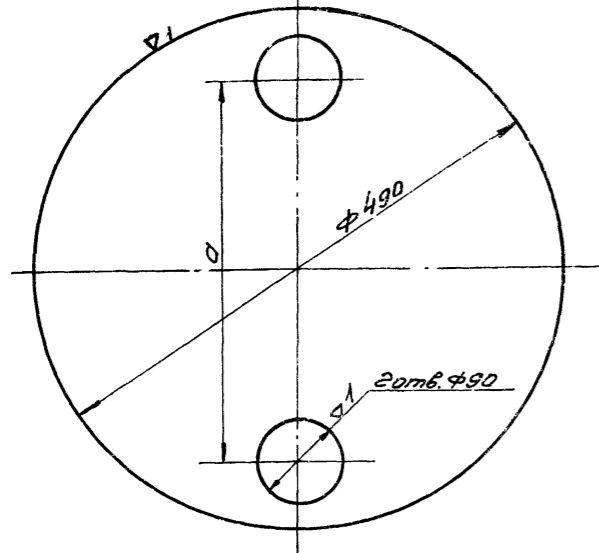
6482-01 28

Сух. Вегет. Цуцолу Шипурскот А.И. Увалитов Е. Селевский С. Михайлов Е.Б.



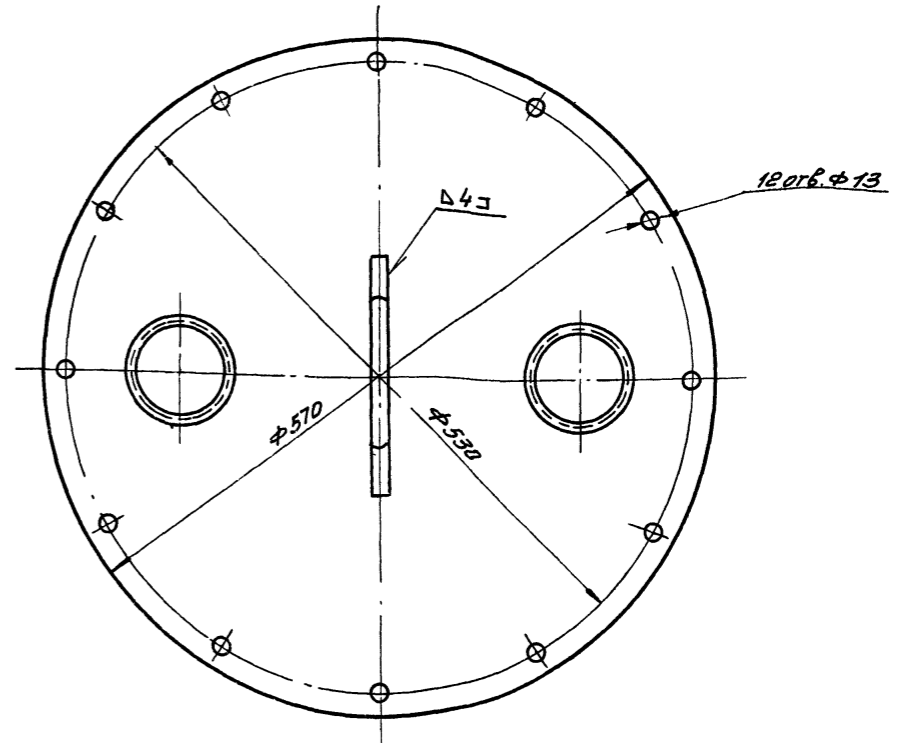
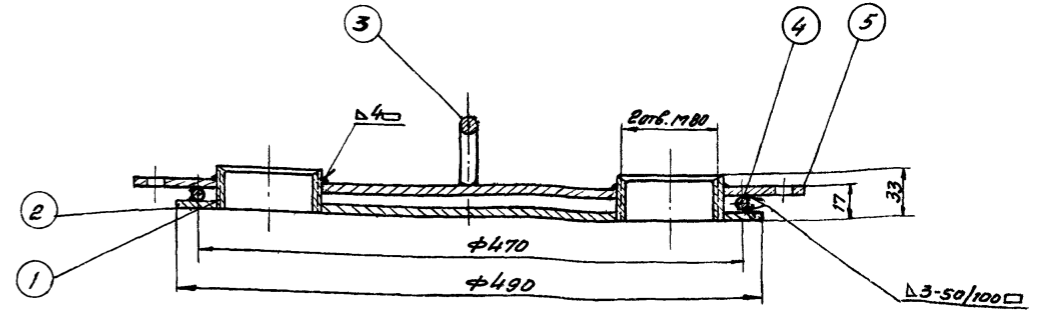
Обозначение листа				
	1Ф005.305	2Ф005.305	3Ф005.305	4Ф005.305
Ди	230	325	375	375

Ст. таблицы	Лист	Сталь Ст 3 Гост 500-58	Лист 4 Гост 5681-57	7.1	08-02-99.6
Обозначен	Наименование	Материал	Сортамент	Вес кг	Лист 27



Обозначение листа				
	1Ф005.302	2Ф005.302	3Ф005.302	4Ф005.302
Ди	230	325	375	375

Ст. таблицы	Лист	Ст. 3 Гост 501-58	Лист В3 Гост 3680-57	4.27	08-02-99.6
Обозначение	Наименование	Материал	Сортамент	Вес кг	Лист 27



Общий вес - 13,5 кг.

№	Обозначен.	Наименование	кол.	Материал	Вес б. кг.	№	Примеч.
5	1Ф005.305	Лист	1	Сталь Ст.3	7.1	7.1	27
4	1Ф005.304	Кольцо	1	Сталь Ст.3	2.93	2.93	28
3	1Ф005.303	Ручка	1	Сталь Ст.3	2.17	2.17	28
2	1Ф005.302	Лист	1	Сталь Ст.3	4.27	4.27	27
1	1Ф005.301	Муфта	2	Сталь Ст.3	2.53	1.06	29

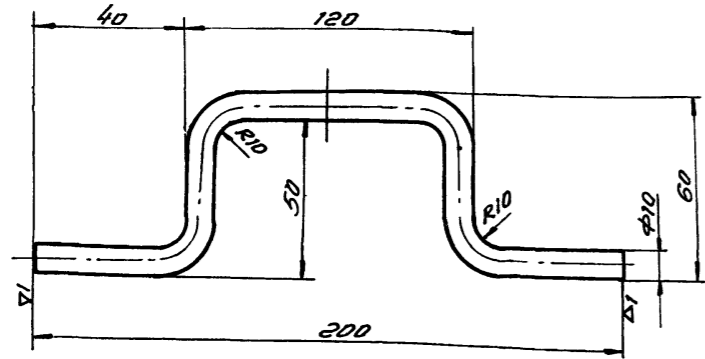
Спецификация 6482-0129

ТА
1961г.

Листок 1Ф005.300

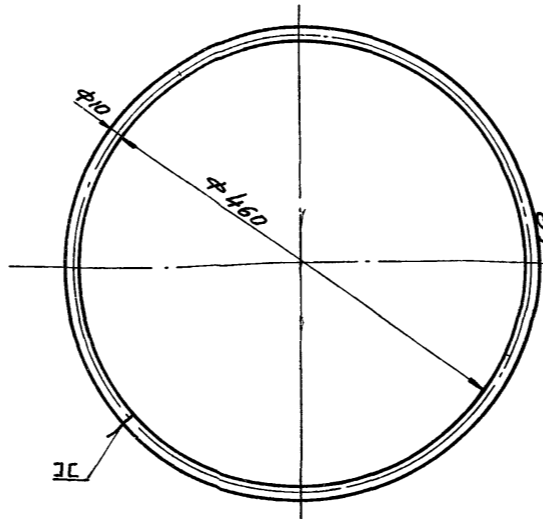
08-02-99.6
Лист 27

Зам. в. инж. М. В. Прохорова
 Инженер Р. Г. Виноградова Л. В.
 М. В. Прохорова
 Прохорова М. В.
 Инженер Р. Г. Виноградова Л. В.
 М. В. Прохорова



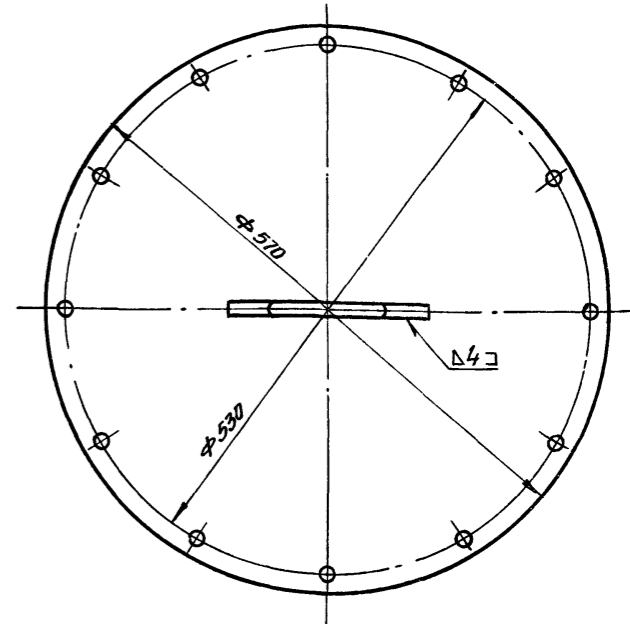
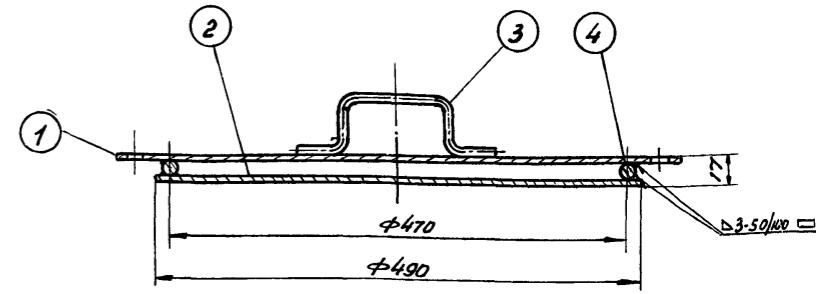
Длина развёртки равна 274 мм.

1Ф005.303	Ручка	Сталь Ст.3 ГОСТ 535-58	Круг 10 ГОСТ 2590-57	0.17	08-02-99.6
Обозначен.	Наименование	Материал	Сортамент	Вес кг.	Лист 28



Длина развёртки равна 1475 мм.

1Ф005.304	Кольцо	Сталь Ст.3 ГОСТ 535-58	Круг 10 ГОСТ 2590-57	0.93	08-02-99.6
Обозначен.	Наименование	Материал	Сортамент	Вес кг.	Лист 28



Общий вес 13.1 кг.

4	1Ф005.304	Кольцо	1	---	0.93	0.93	28
3	1Ф005.303	Ручка	1	---	0.17	0.17	28
2	5Ф005.302	Лист	1	---	4.52	4.52	28
1	5Ф005.301	Лист	1	Сталь Ст.3	7.5	7.5	28
№ №	Обозначение	Наименование	кол.	Материал	Лист	Общ. Вес в кг.	№ № Листа Прит.

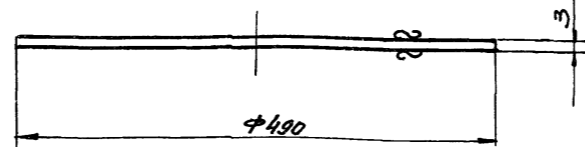
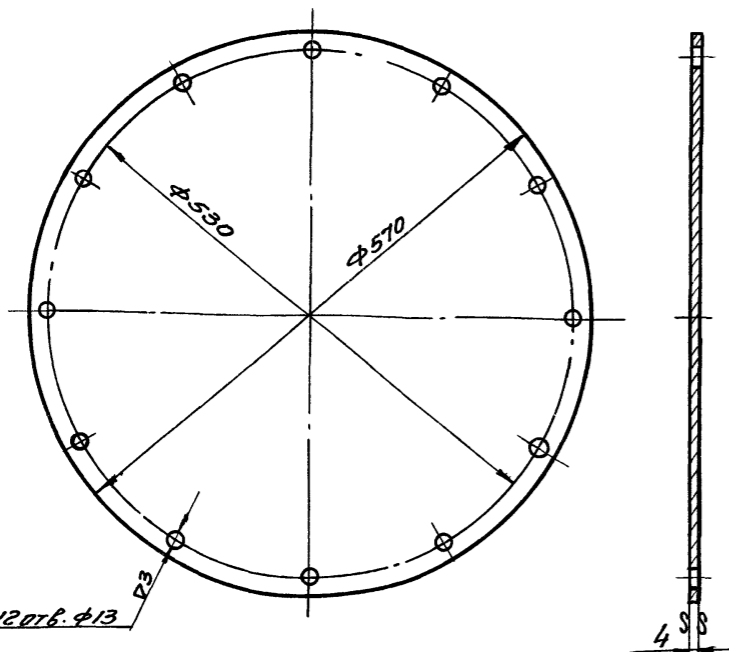
Спецификация

6482-01 30

ЛЮК 5Ф005.300

ТА

08-02-99.6

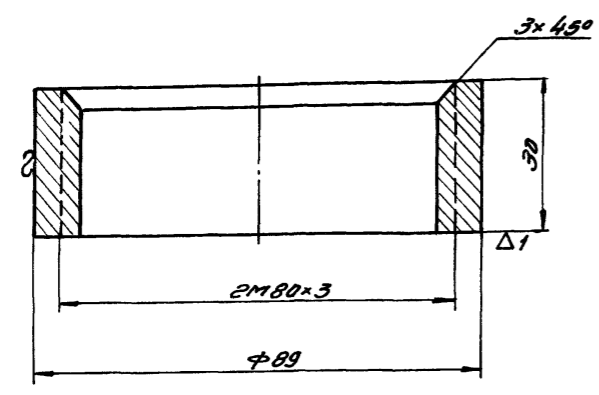


Для листа рекомендуется использовать вырезку из патрубков (дет. 8Ф005.107 ÷ 12Ф005.107)

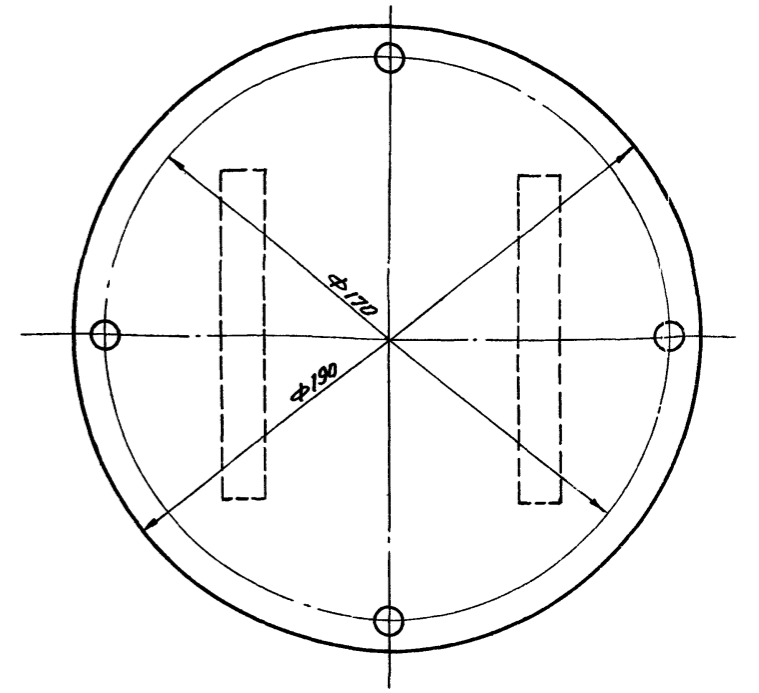
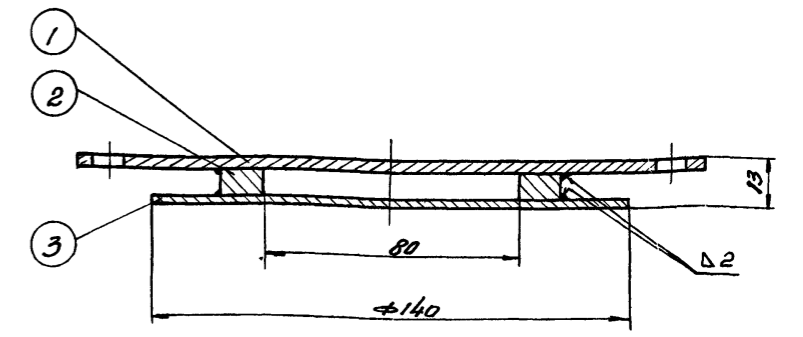
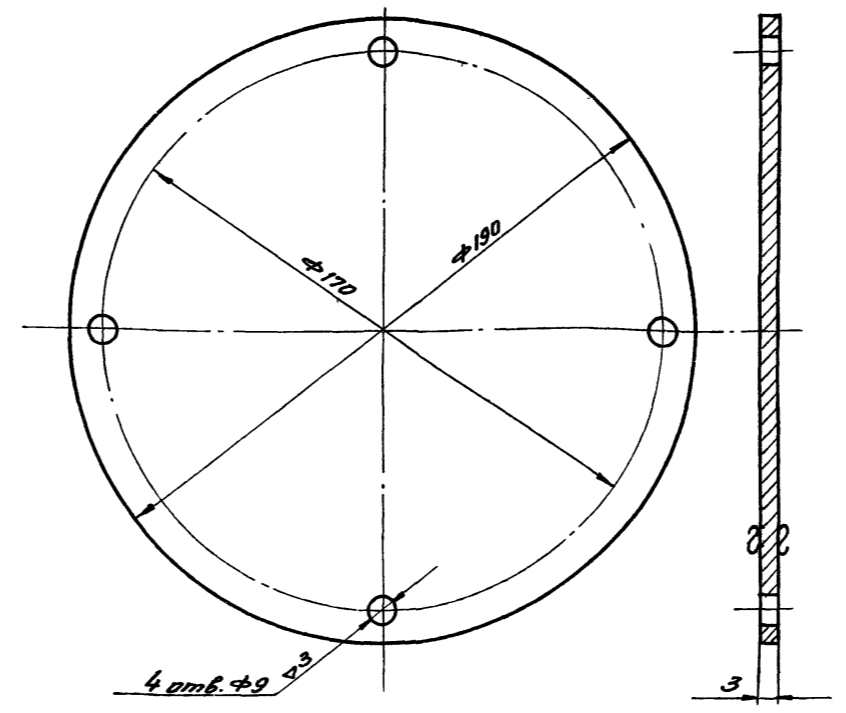
5Ф005.301	Лист	Сталь Ст.3 ГОСТ 530-58	Лист 4 ГОСТ 5681-57	7.50	08-02-99.6
Обозначен.	Наименование	Материал	Сортамент	Вес кг.	Лист 28

5Ф005.302	Лист	Ст.3 ГОСТ 521-58	Лист ВЗ ГОСТ 3680-57	4.52	08-02-99.6
Обозначен.	Наименование	Материал	Сортамент	Вес кг.	Лист 28

Δ3 остальное



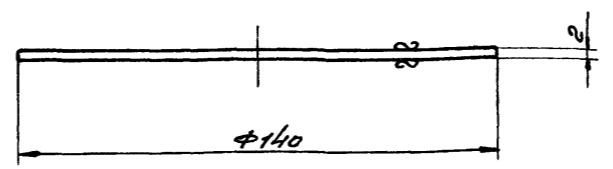
Δ1 остальное



1Ф005.301	Муфта	Сталь Ст.3 ГОСТ 380-60	труба 89×7 ГОСТ 8732-58	0,43	08-02-99,6
обозначен.	Наименование	Материал	Сортмент	ВЕС кг.	Лист 29

1Ф005.401	Лист	М Ст.3 ГОСТ 501-58	Лист В3 ГОСТ 3680-57	0,66	08-02-99,6
обозначен.	Наименование	Материал	Сортмент	ВЕС кг.	Лист 29

Δ1 остальное



Для листа рекомендуется использовать вырезку из патрубка (дет. 1Ф005.107 ÷ 3Ф005.107)

1Ф005.403	Лист	М Ст.3 ГОСТ 501-58	Лист В2 ГОСТ 3680-57	0,26	08-02-99,6
обозначен.	Наименование	Материал	Сортмент	ВЕС кг.	Лист 29

Общий вес ~ 1,1 кг.

3	1Ф005.403	Лист	1	Сталь Ст.3	0,26	0,26	29
2	1Ф005.402	Планка Б-100 размер 8×12×103-57	2	Сталь Ст.3	0,075	0,15	Б/верт.
1	1Ф005.401	Лист	1	Сталь Ст.3	0,66	0,66	29
Итого	обозначение	Наименование	кол.	Материал	шт.	Общ. вес в кг.	№ листа примеч.

Спецификация 6482-01 31

ТА

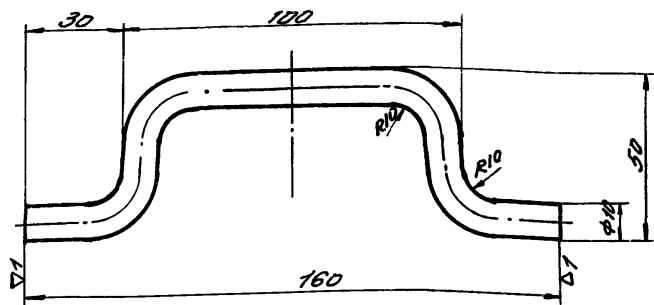
Лист 1Ф005.400

08-02-99,6

17000 А. О. ГИИРСКИИ
 Инженер
 17000 А. О. ГИИРСКИИ
 Инженер
 17000 А. О. ГИИРСКИИ
 Инженер
 17000 А. О. ГИИРСКИИ
 Инженер

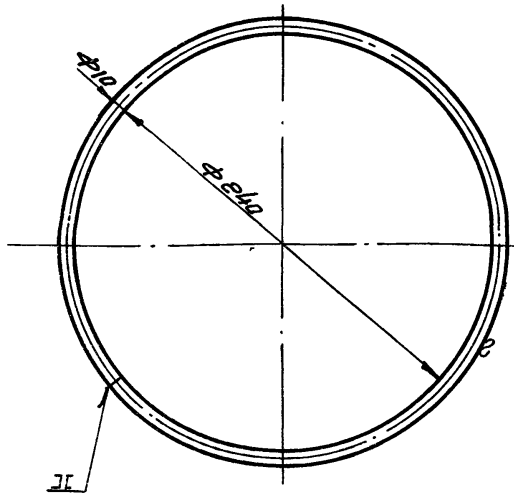
17000 А. О. ГИИРСКИИ
 Инженер

остальное

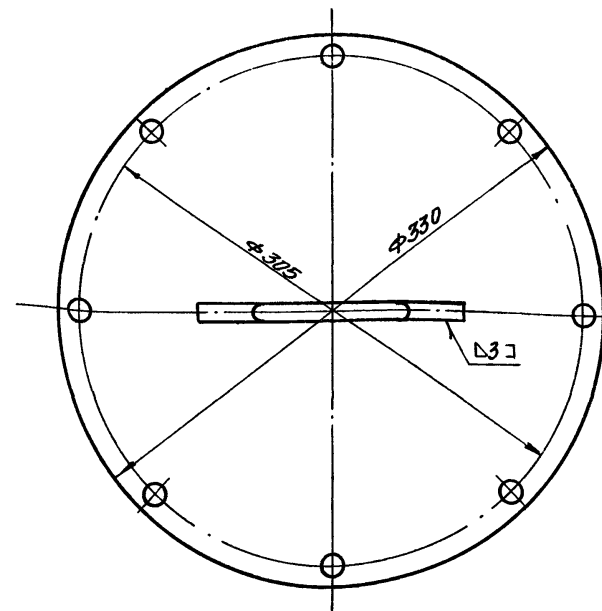
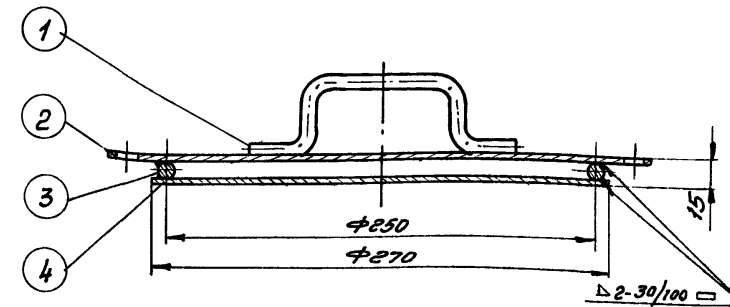


длина развертки равна 142 мм

остальное



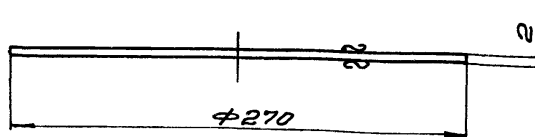
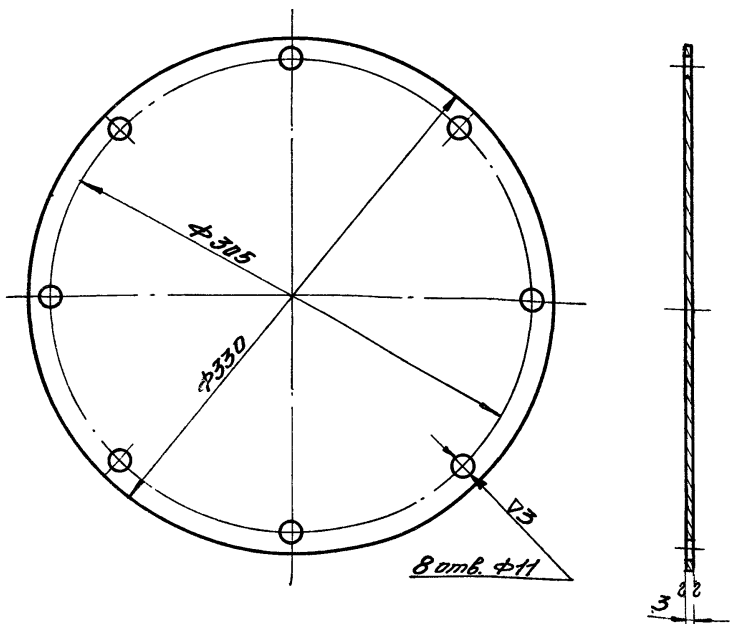
длина развертки равна 785 мм



4ф005.401	ручка	сталь Ст.3 гост 535-58	Круг 10 гост 2590-57	0,13	08-02-99,6
обозначен.	Наименование	Материал	Сортамент	Вес кг	лист 30

4ф005.403	кольцо	сталь Ст.3 гост 535-58	Круг 10 гост 2590-57	0,5	08-02-99,6
обозначение	Наименование	Материал	Сортамент	Вес кг	лист 30

остальное



Для листа рекомендуется использовать вырезку из патрубка (дет. 4ф005.107 ÷ 7ф005.107)

4ф005.402	лист	ст.3 гост 501-58	лист В3 гост 3680-57	2,0	08-02-99,6
обозначен.	Наименование	Материал	Сортамент	Вес кг	лист 30

4ф005.404	лист	ст.3 гост 501-58	лист В2 гост 3680-57	0,93	08-02-99,6
обозначен	Наименование	Материал	Сортамент	Вес кг	лист 30

Общий вес - 3,55 кг.

4	4ф005.404	лист	1	—	0,93	0,93	30
3	4ф005.403	кольцо	1	—	0,5	0,5	30
2	4ф005.402	лист	1	—	2,0	2,0	30
1	4ф005.401	ручка	1	сталь Ст.3	0,13	0,13	30
Итого	обозначен.	Наименование	кол.	материал	лист	общ. вес в кг.	лист

спецификация 6482-01 32

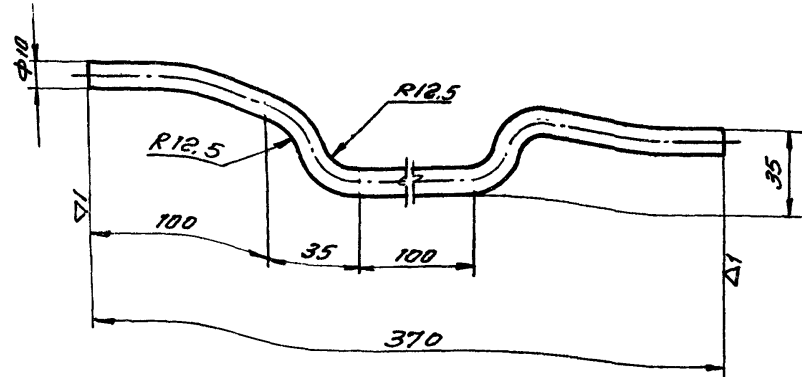
ТД

Ляк 4ф005.400

08-02-99,6

Исполнитель: Иттенберг А.Г.
 Проверил: Шендерович В.
 Конструктор: Ринельштейн С.М.
 Утвердил: Шендерович В.
 Нач. отдела: Шендерович В.
 Рук. группы: Шендерович В.

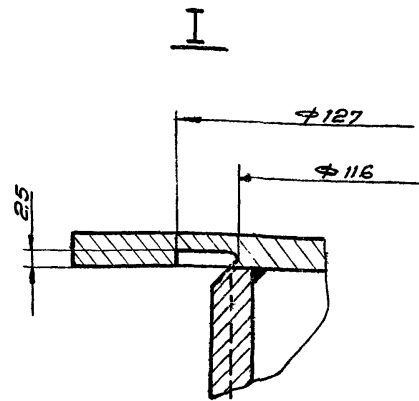
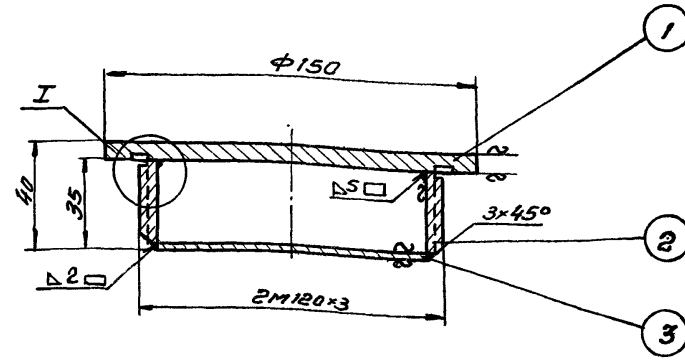
остальное



длина развертки - 410 мм

5Ф005.501	ручка	сталь Ст 3 гост 535-58	круг 10 гост 2590-57	д. 246	08-02-99.6
обозначен.	наименование	материал	сортамент	вес кг	лист 31

3 стальное

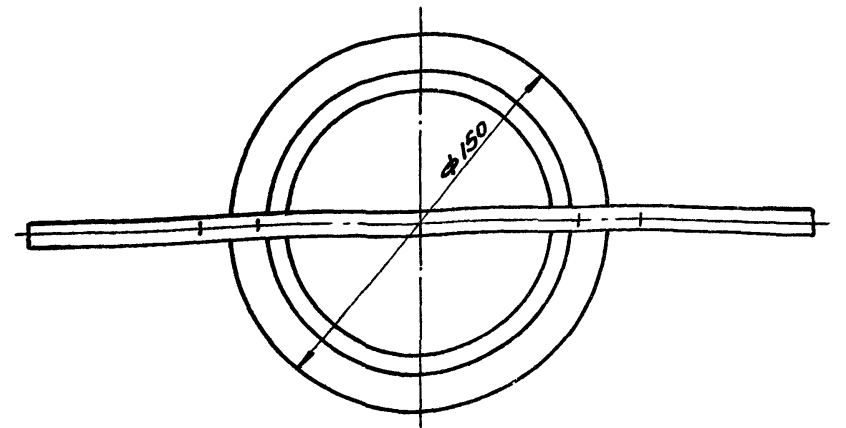
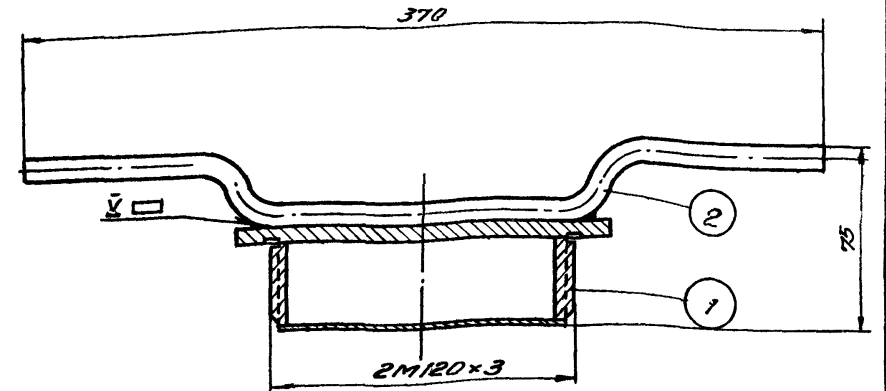


общий вес - 0,915 кг.

3	5Ф005.510/3	лист В2 φ 112 гост 3680-57	1	сталь Ст 3	0,155	0,155		
2	5Ф005.510/2	труба 120x6x3 гост 8734-58	1	сталь Ст 3	0,52	0,52		
1	5Ф005.510/1	лист 5 φ 150 гост 5681-57	1	сталь Ст 3	0,24	0,24		Б/черт.
ИИ раз.	обозначен.	наименование	кол.	материал	лист	общ.	Н	прим.
					вес в кг			

08-02-99.6

остальное



общий вес - 116 кг.

2	5Ф005.501	ручка	1	сталь Ст 3	0,246	0,246	31	
1	5Ф005.510	пробка	1	сталь Ст 3	0,914	0,914	31	
ИИ раз.	обозначен.	наименован.	кол.	материал	лист	общ.	Н	прим.
					вес в кг			

спецификация 6482-01 33

ТА

08-02-99.6

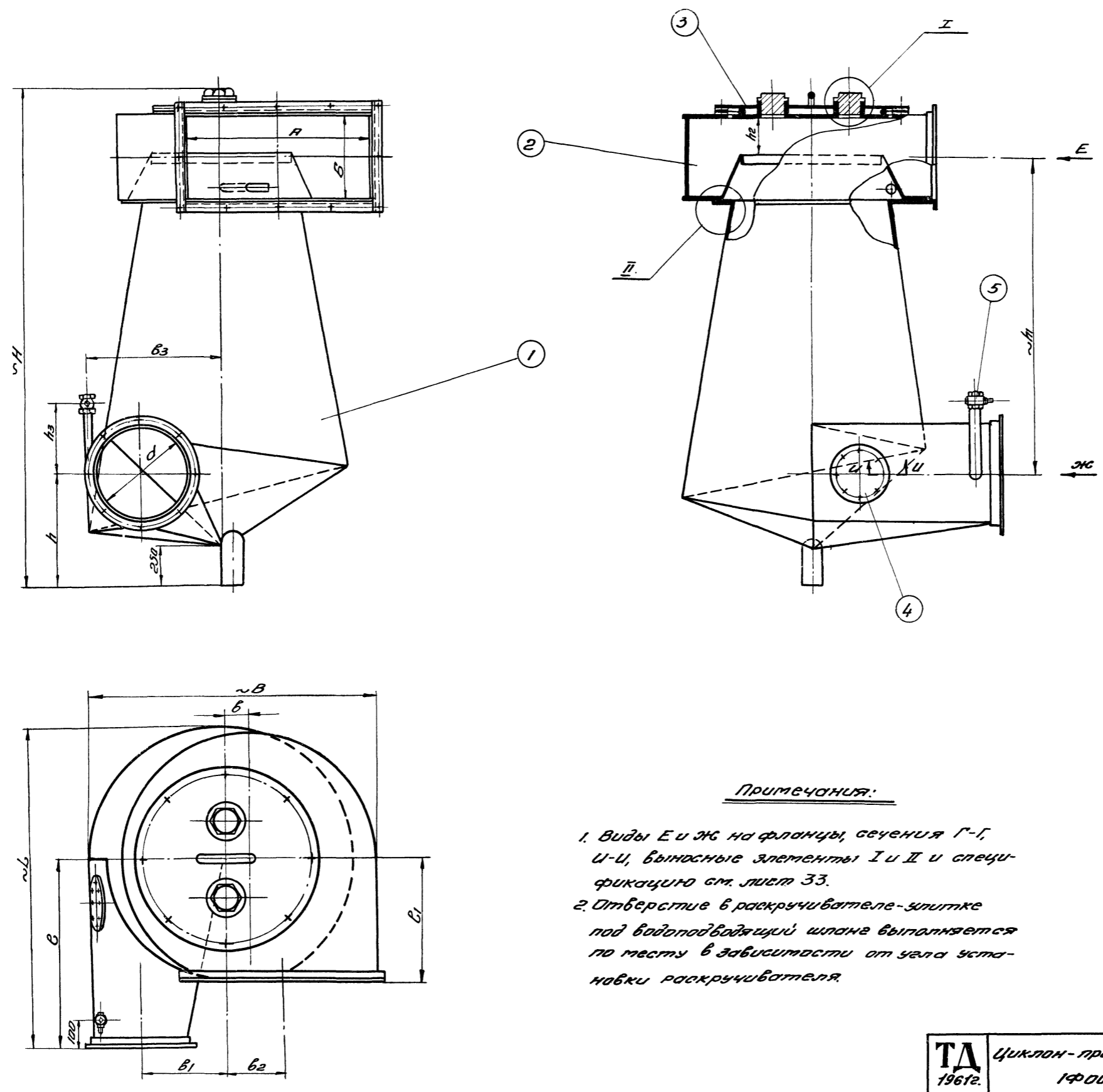
Зам. зам. инженер. М.В. Шендерович
 Нач. отдела Шендерович
 Рук. бригады Шендерович

М.В. Шендерович
 Физико-математ. науки
 Шендерович

М.В. Шендерович
 Проверил Шендерович
 Вед. конструктор Шендерович

М.В. Шендерович
 Утвердил Шендерович

М.В. Шендерович
 Утвердил Шендерович



Примечания:

1. Виды E и Ж на фланцы, сечения Г-Г, И-И, выносные элементы I и II и спецификацию см. лист 33.
2. Отверстие в раскручивателе-улитке под водоподводящий шланг выглаживается по месту в зависимости от угла установки раскручивателя.

	Обозначение			
	1Ф006	2Ф006	3Ф006	4Ф006
d	245	315	390	470
H	1441	1765	2108	2475
h	450	505	565	630
h1	824	1067	1313	1580
h2	185	130	155	190
h3	200	200	200	200
L	835	1070	1325	1595
C	490	630	780	940
C1	342	422	520	615
B	750	961	1190	1433
b	61	78	97	117
b1	220	283	350	425
b2	149	191	236	284
b3	331	425	527	635
F	490	630	780	940
F1	530	666	828	986
d	106	111	138	166
b	221	286	353	426
b1	261	324	402	474
b	87	108	134	158
n	16	18	18	18
n1	5	6	6	6
n2	3	3	3	3
do	9	9	9	9
D1	275	345	420	505
n3	6	6	8	8
k	2	2	2	2
Вес в кг.	72.2	107.8	193	275

6482-01 34

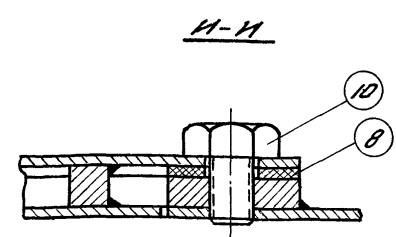
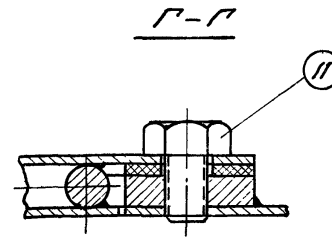
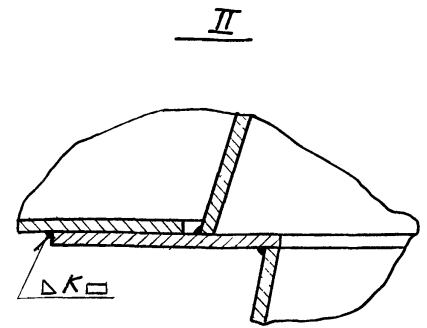
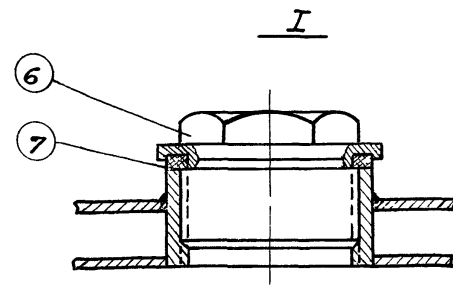
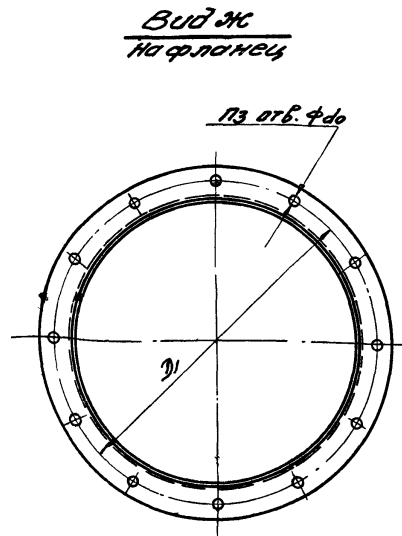
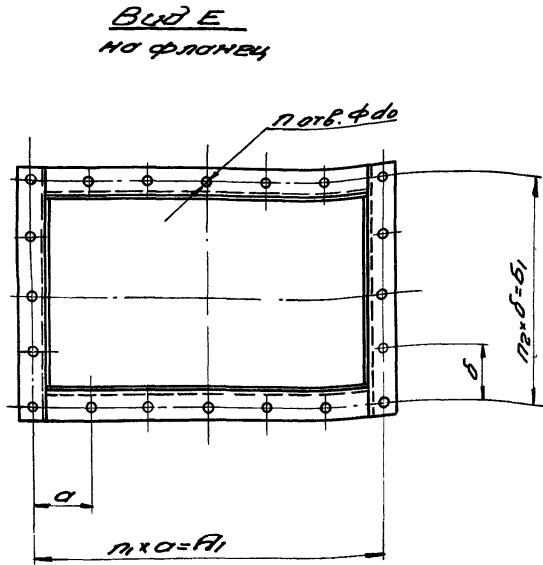


Рис. 32. Фланец Циклона в сборе с крышкой

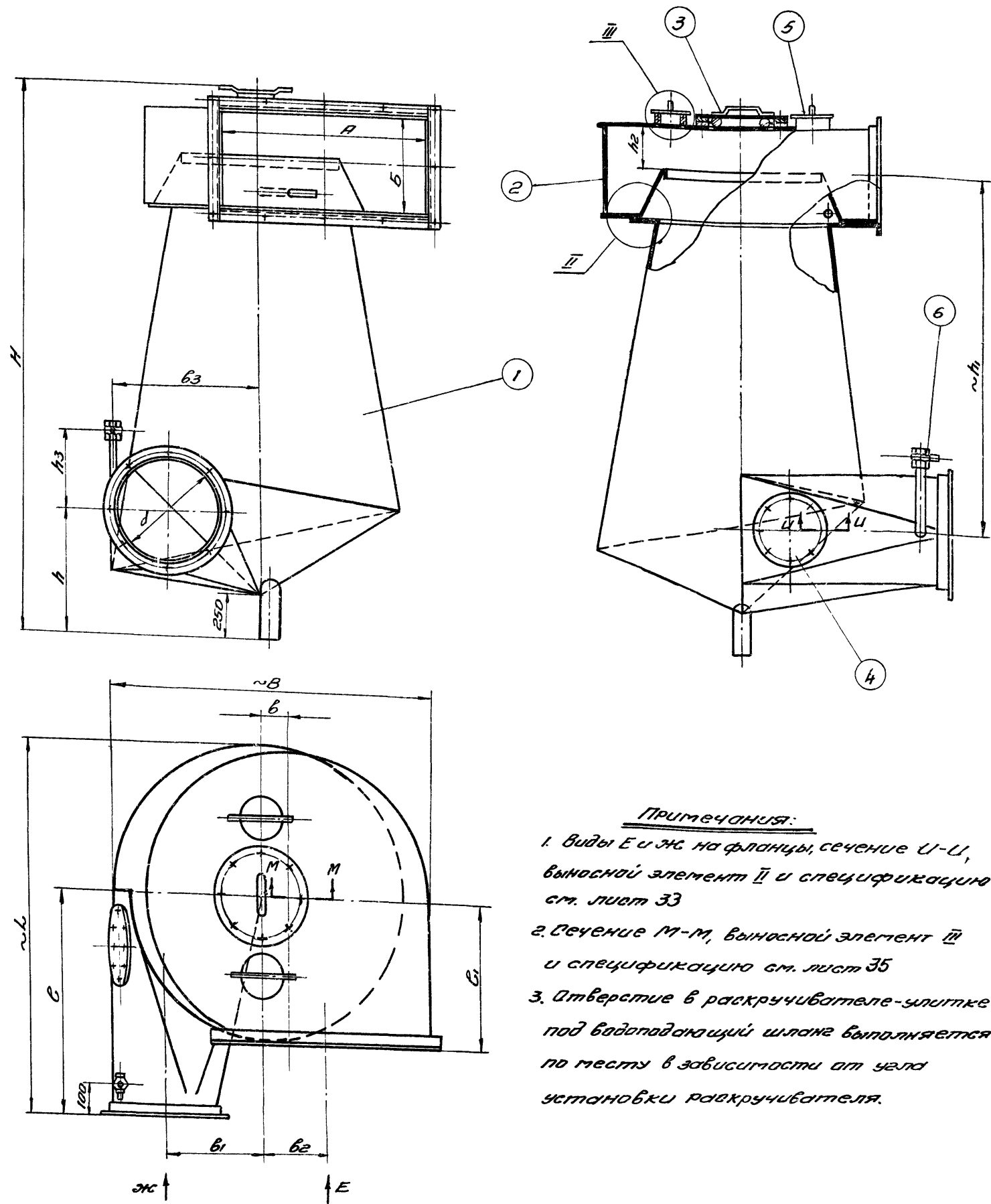
№ п/з.	1		2		3		4		5		6		7		8		9		10		11				
	Наименование		Раскручиватель		ЛЮК		ЛЮК		Кран монтажный 3,5 т ИВМ КТМТ 6223-55		Пробка		Прокладка		Прокладка		Прокладка		Балт d6 x c. ГОСТ 7790-57		Балт М12 x 25 ГОСТ 7790-57				
Кол-во	1		1		1		1		1		2		2		1		1		-		12				
Материал	разный		разный		разный		разный		разный		Сталь Ст.3		резина		резина		резина		Сталь Ст.3		Сталь Ст.3				
№ листа	36		38		27		29				12		12		12		12								
Обозначение цикла	Обозначение	Вес кг.	Обозначение	Вес кг.	Обозначение	Вес кг.	Обозначение	Вес кг.	Вес в кг.	Обозначение	Вес в кг.		Обозначение	Вес в кг.		Обозначение	Вес кг.	Обозначение	Вес кг.	Кол-во	объём	Вес в кг.		Вес в кг.	
											шт.	объ.		шт.	объ.							шт.	объ.	шт.	объ.
1ф006	1ф006.100	39,6	1ф006.200	14	1ф005.300	13,5	1ф005.400	1,1	0,21	1ф005.1	1,4	2,8	1ф005.2	0,02	0,04	1ф005.3	0,04	8ф005.3	0,23	4	М8x15	0,0125	0,05	0,037	0,444
2ф006	2ф006.100	6,5	2ф006.200	24,2	1ф005.300	13,5	1ф005.400	1,1	0,21	1ф005.1	1,4	2,8	1ф005.2	0,02	0,04	1ф005.3	0,04	8ф005.3	0,23	4	М8x15	0,0125	0,05	0,037	0,444
3ф006	3ф006.100	136	3ф006.200	38,5	1ф005.300	13,5	1ф005.400	1,1	0,21	1ф005.1	1,4	2,8	1ф005.2	0,02	0,04	1ф005.3	0,04	8ф005.3	0,23	4	М8x15	0,0125	0,05	0,037	0,444
4ф006	4ф006.100	198	4ф006.200	55,9	1ф005.300	13,5	4ф005.400	3,55	0,21	1ф005.1	1,4	2,8	1ф005.2	0,02	0,04	4ф005.3	0,09	8ф005.3	0,23	8	М10x20	0,0236	0,19	0,037	0,444

ПРИМЕЧАНИЕ

Данный лист рассматривать совместно с листом 32

6482-01 35

ТА 1961	Циклон-промыватель СЛОТ (тип II) 1ф006 ÷ 4ф006	08-02-996
		лист 33



Примечания:
 1. Виды Е и Ж на фланцы, сечение И-И, выносной элемент II и спецификацию см. лист 33
 2. Сечение М-М, выносной элемент III и спецификацию см. лист 35
 3. Отверстие в раскручивателе-шпигле под водопадающий шланг выполняется по месту в зависимости от угла установки раскручивателя.

	Обозначение циклона							
	5Ф006	6Ф006	7Ф006	8Ф006	9Ф006	10Ф006	11Ф006	12Ф006
d	560	665	790	940	1120	1330	1580	1880
H	2910	3396	3968	4657	5491	6456	7605	8985
h	700	785	885	1005	1150	1320	1520	1760
~h1	1885	2234	2653	3156	3757	4463	5300	6305
h2	225	260	315	375	450	530	630	750
h3	400	400	400	400	600	600	600	600
L	1900	2260	2680	3190	3800	4510	5360	6375
c	1120	1330	1580	1880	2240	2660	3160	3760
c1	720	845	1000	1180	1403	1653	1975	2330
~B	1708	2025	2407	2865	3414	4050	4812	5722
b	140	166	197	235	280	332	395	470
b1	505	600	710	845	1010	1200	1420	1690
b2	337	402	477	567	672	802	952	1132
b3	756	897	1055	1269	1512	1792	2131	2524
A	1120	1330	1580	1880	2240	2660	3160	3760
A1	1170	1379	1648	1944	2320	2712	3264	3876
a	195	197	206	216	232	226	272	276
B	504	599	709	844	1005	1195	1418	1688
b1	552	650	780	906	1085	1265	1524	1792
б	138	130	156	151	155	253	254	224
п	20	24	26	30	34	34	36	44
п1	6	7	8	9	10	12	12	14
п2	4	5	5	6	7	5	6	8
до	11	11	11	11	13	13	13	13
Д1	605	710	835	990	1175	1385	1655	1955
п3	12	12	16	16	16	24	24	24
к	3	3	4	4	5	5	6	6
Вес в кг.	537,3	681	1188	1689	2917	4057	7413	10152

Лит. право: Шендерович А. С., Шендерович В. С., Шендерович Е. Б.
 Проверено: Шендерович А. С., Шендерович В. С., Шендерович Е. Б.
 Проект: Шендерович А. С., Шендерович В. С., Шендерович Е. Б.
 Изготовлено: Шендерович А. С., Шендерович В. С., Шендерович Е. Б.



Исполнитель: Струнов Е.Б.

№ поз.	1		2		3		4		5		6		7		8		9		10		11					
	корпус		раскручиватель		шток		шток		крышка		Кром. штаповый 115 18к ГОСТ 6223-55		прокладка		прокладка		прокладка		болт d6 x l100 ГОСТ 7790-57		болт М12 x 25 ГОСТ 7790-57					
Наименование	1		1		1		1		2		1		2		1		1		—		12					
Материал	разный		разный		разный		разный		разный		разный		резина		резина		резина		сталь Ст.3		сталь Ст.3					
№ листа	36		38		28		28, 30		31		готовое изделие		12		12		12									
Обозначение цикла	Обозначение	Вес кг.	Обозначен.	Вес кг.	Обозначение	Вес кг.	Обозначение	Вес кг.	Вес в кг.		Ду	Вес кг.	Обозначен.	Вес в кг.		Обозначен.	Вес кг.	Обозначен.	Вес кг.	d6 x l мм	кол.	Вес в кг.		Вес в кг.		
									шт.	Общ.				шт.	Общ.							шт.	Общ.	шт.	Общ.	
5Ф006	5Ф006.100	403	5Ф006.200	113.7	5Ф005.300	13.1	4Ф005.400	3.55	5Ф005.500	1.16	2.32	10	0.21	5Ф005.2	0.104	0.208	4Ф005.3	0.09	8Ф005.3	0.23	М12x20	8	0.0236	0.19	0.037	0.44
6Ф006	6Ф006.100	500	6Ф006.200	160.1	5Ф005.300	13.1	4Ф005.400	3.55	5Ф005.500	1.16	2.32	15	0.35	5Ф005.2	0.104	0.208	4Ф005.3	0.09	8Ф005.3	0.23	М12x20	8	0.0236	0.19	0.037	0.44
7Ф006	7Ф006.100	862	7Ф006.200	305	5Ф005.300	13.1	4Ф005.400	3.55	5Ф005.500	1.16	2.32	20	0.6	5Ф005.2	0.104	0.208	4Ф005.3	0.09	8Ф005.3	0.23	М12x20	8	0.0236	0.19	0.037	0.44
8Ф006	8Ф006.100	1228	8Ф006.200	429.8	5Ф005.300	13.1	5Ф005.300	13.1	5Ф005.500	1.16	2.32	20	0.6	5Ф005.2	0.104	0.208	8Ф005.3	0.23	8Ф005.3	0.23	М12x25	12	0.037	0.44	0.037	0.44
9Ф006	9Ф006.100	2112	9Ф006.200	772.6	5Ф005.300	13.1	5Ф005.300	13.1	5Ф005.500	1.16	2.32	25	1.15	5Ф005.2	0.104	0.208	8Ф005.3	0.23	8Ф005.3	0.23	М12x25	12	0.037	0.44	0.037	0.44
10Ф006	10Ф006.100	2950	10Ф006.200	1073.4	5Ф005.300	13.1	5Ф005.300	13.1	5Ф005.500	1.16	2.32	32	1.62	5Ф005.2	0.104	0.208	8Ф005.3	0.23	8Ф005.3	0.23	М12x25	12	0.037	0.44	0.037	0.44
11Ф006	11Ф006.100	5537	11Ф006.200	1842.6	5Ф005.300	13.1	5Ф005.300	13.1	5Ф005.500	1.16	2.32	32	1.62	5Ф005.2	0.104	0.208	8Ф005.3	0.23	8Ф005.3	0.23	М12x25	12	0.037	0.44	0.037	0.44
12Ф006	12Ф006.100	7713	12Ф006.200	2603.2	5Ф005.300	13.1	5Ф005.300	13.1	5Ф005.500	1.16	2.32	40	2.7	5Ф005.2	0.104	0.208	8Ф005.3	0.23	8Ф005.3	0.23	М12x25	12	0.037	0.44	0.037	0.44

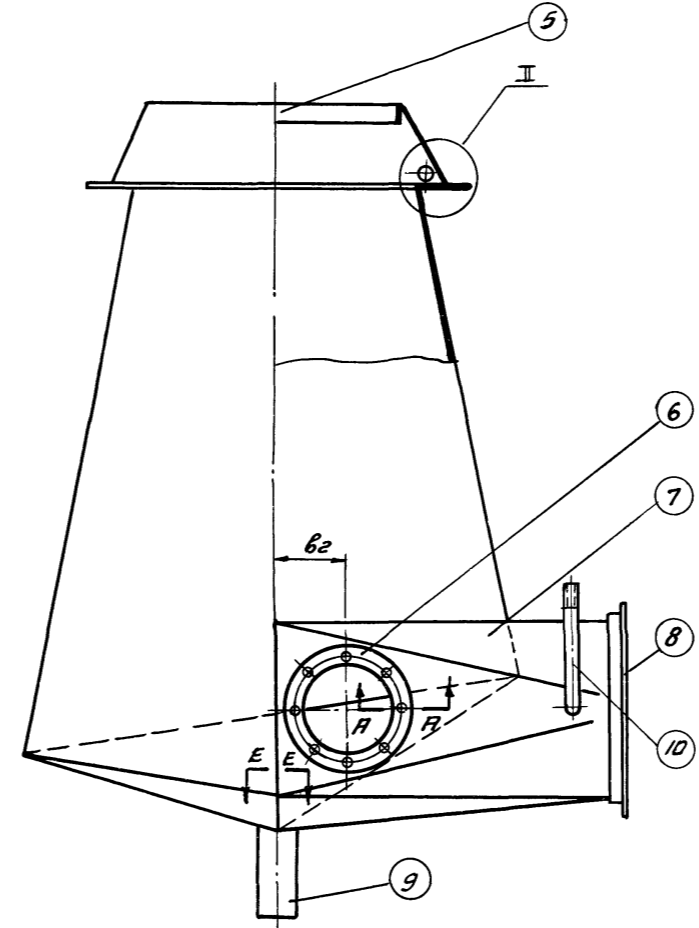
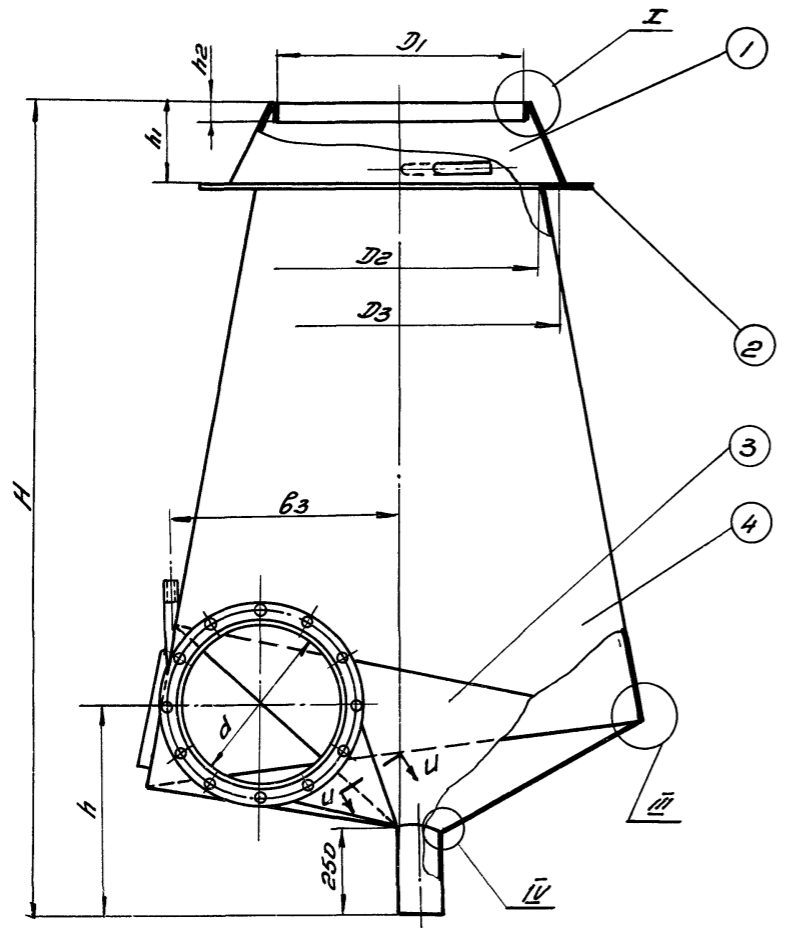
Примечание

Данный лист рассматривать
совместно с листом 34

6482-01 37

ТД 19612	Циклон-промыватель СИОТ (тип П)	08-02-99.6
	5Ф006 ÷ 12Ф006	лист 35

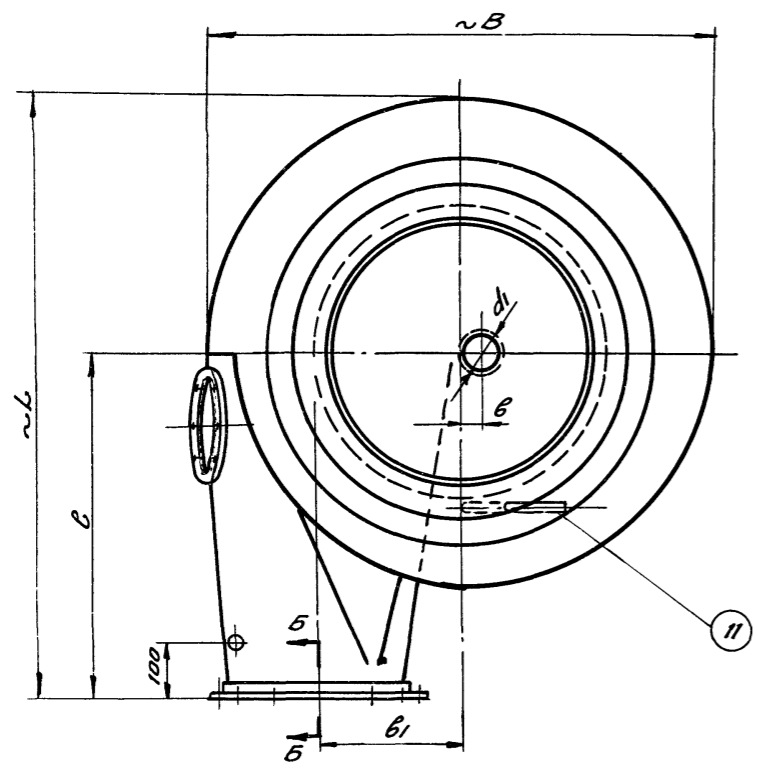
Зам. гл. инж.	Инженер А.Е.	Машинист	Проверил	Лаво А.В.	Машинист	Зам. гл. инж.
Нач. отдела	Выпорова Л.В.	Шуцфельд	Вед. констру.	Фрикевич Г.М.	Шуцфельд	
Руч. группы	Галахова В.И.	Скалова	Заполнитель	Щатурская Я.И.	Ушачин	



ПРИМЕЧАНИЯ:

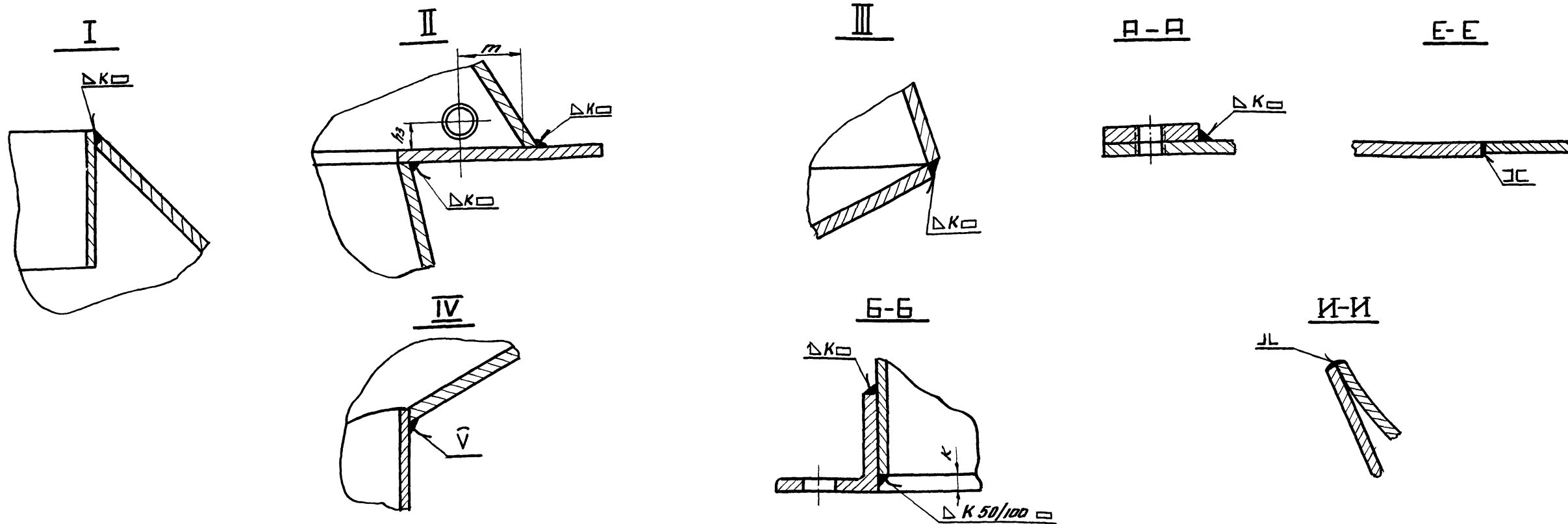
1. Сечения А-А, Б-Б, Е-Е, Ц-Ц выносные элементы I, II, III, IV и спецификацию см. лист 37

2. Трубку (поз.11) устанавливать строго по чертежу. Трубка должна быть установлена горизонтально.



	Обозначение корпуса											
	1Ф006.100	2Ф006.100	3Ф006.100	4Ф006.100	5Ф006.100	6Ф006.100	7Ф006.100	8Ф006.100	9Ф006.100	10Ф006.100	11Ф006.100	12Ф006.100
d	245	315	390	470	560	665	790	940	1120	1330	1580	1890
D1	366	471	581	701	834	992	1177	1402	1670	1986	2357	2807
D2	417	535	663	800	952	1130	1343	1598	1904	2260	2686	3196
D3	480	617	765	921	1098	1303	1548	1842	2195	2607	3097	3685
d1	45	58	68	78	90	103	120	140	160	190	221	259
H	1285	1580	1895	2230	2610	3050	3575	4205	4960	5845	6895	8155
h	450	505	565	630	700	785	885	1005	1150	1320	1520	1760
h1	123	158	195	235	280	333	395	470	560	665	790	940
h2	20	25	31	38	45	53	63	75	90	107	126	150
h3	10	13	15	18	22	26	31	37	45	53	63	75
~B	685	880	1090	1310	1560	1855	2200	2620	3120	3700	4400	5235
b	25	32	38	43	48	55	65	75	85	100	123	137
b1	220	283	350	425	505	600	710	845	1010	1200	1420	1690
b2	110	110	110	180	180	180	180	300	300	300	300	300
b3	331	425	527	635	756	897	1055	1269	1512	1792	2131	2524
~L	835	1070	1325	1595	1900	2260	2680	3190	3800	4510	5360	6375
C	490	630	780	940	1120	1330	1580	1880	2240	2660	3160	3760
m	16	20	25	30	36	43	51	61	72	86	103	122
K	3	3	3	3	4	4	5	5	6	6	8	8
Вес кг.	39.6	65.0	136.0	197.8	403.1	500.1	862.33	1227.6	2111.73	2940.18	5536.00	7713.1

6482-01 38

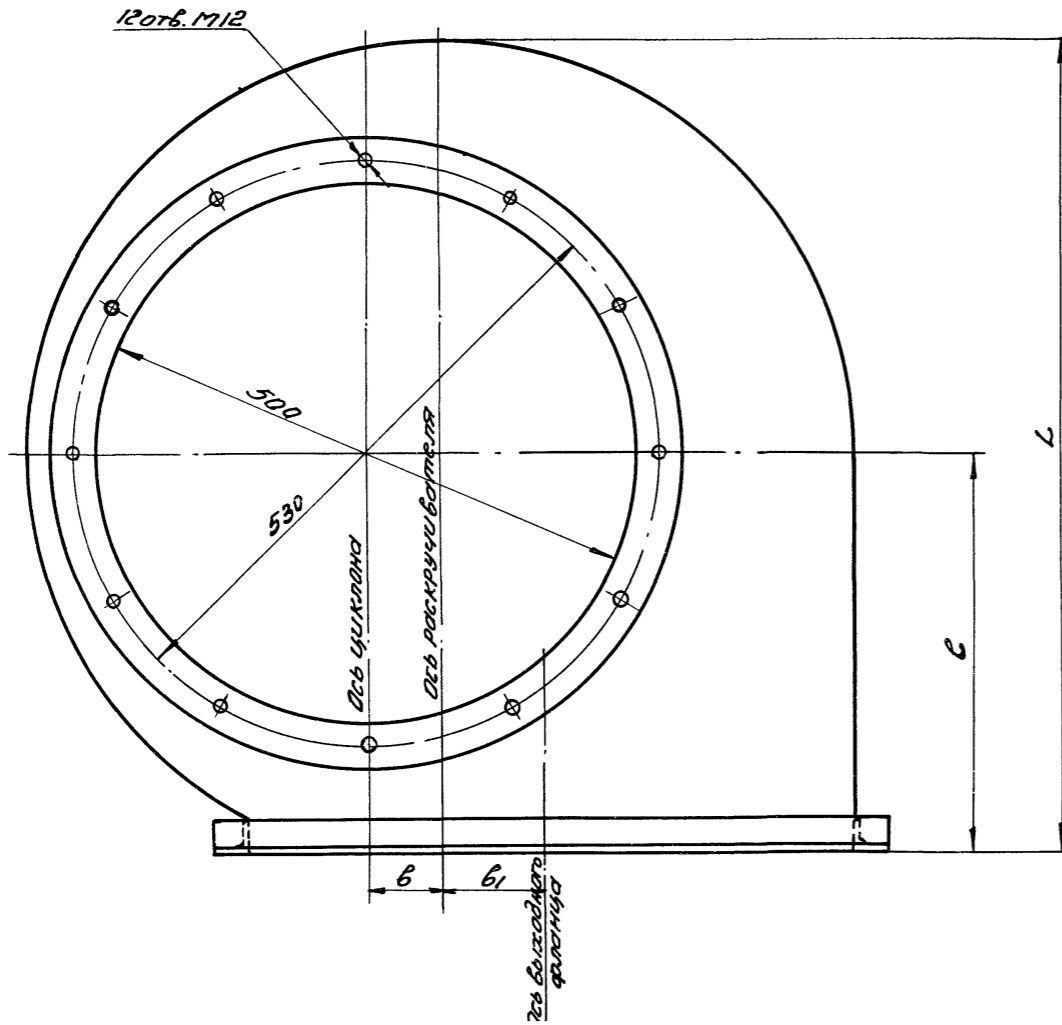
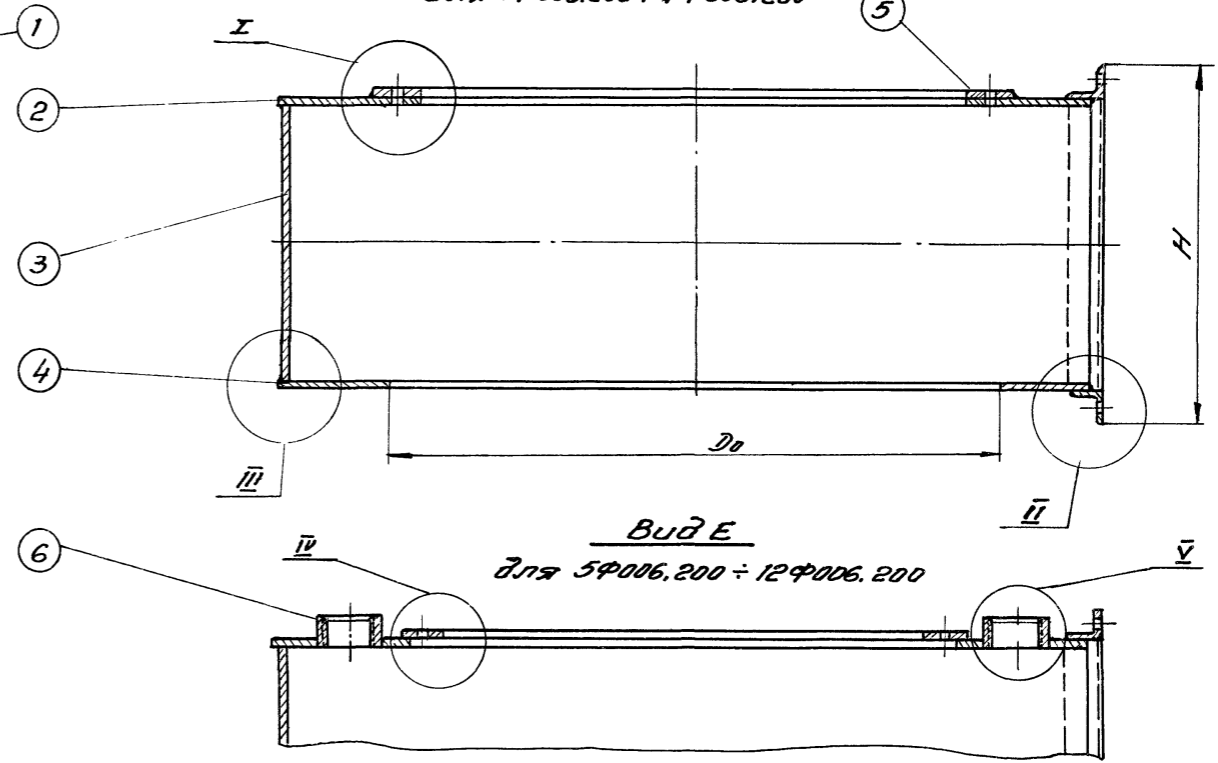
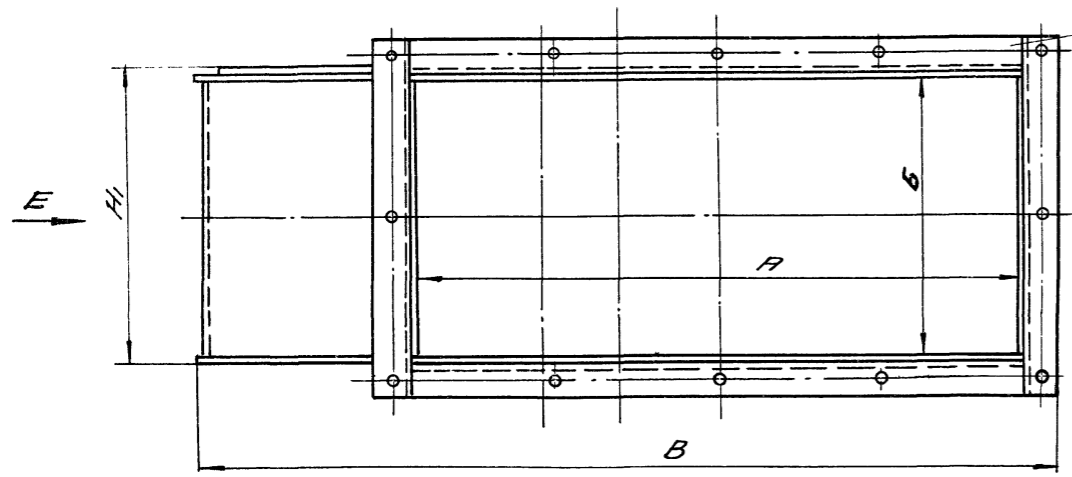


Уфагара х.у. Цагаармалтас 1000000

№ тээврийн Найрлага	1		2		3		4		5		6		7		8		9		10		11	
	Корпус байршил	Дулаа байршил	Дулаа байршил	Дулаа байршил	Дулаа байршил	Дулаа байршил	Дулаа байршил	Дулаа байршил	Дулаа байршил	Дулаа байршил	Дулаа байршил	Дулаа байршил	Дулаа байршил	Дулаа байршил	Дулаа байршил	Дулаа байршил	Дулаа байршил	Дулаа байршил	Дулаа байршил	Дулаа байршил	Дулаа байршил	Дулаа байршил
1	1	1	1	1	1	1	1	1	1	1	1	1	1	1	1	1	1	1	1	1	1	1
Материал	Сталь Ст. 3	Сталь Ст. 3	Сталь Ст. 3	Сталь Ст. 3	Сталь Ст. 3	Сталь Ст. 3	Сталь Ст. 3	Сталь Ст. 3	Сталь Ст. 3	Сталь Ст. 3	Сталь Ст. 3	Сталь Ст. 3	Сталь Ст. 3	Сталь Ст. 3	Сталь Ст. 3	Сталь Ст. 3	Сталь Ст. 3	Сталь Ст. 3	Сталь Ст. 3	Сталь Ст. 3	Сталь Ст. 3	Сталь Ст. 3
Модель	17	45	15	16	18	18	18	18	18	18	18	18	18	18	18	18	18	18	18	18	18	18
Обозначен. картас	Обознач.	ВЕС	Обознач.	ВЕС	Обознач.	ВЕС	Обознач.	ВЕС	Обознач.	ВЕС	Обознач.	ВЕС	Обознач.	ВЕС	Обознач.	ВЕС	Обознач.	ВЕС	Обознач.	ВЕС	Обознач.	ВЕС
1Ф006.100	1Ф005.103	2.8	1Ф006.102	1.4	1Ф005.101	6.2	1Ф005.102	18.4	1Ф005.104	0.36	1Ф005.106	0.5	1Ф005.107	7.0	1Ф005.108	0.23	1Ф005.109	0.73	1Ф005.111	0.145	1Ф006.112	0.13
2Ф006.100	2Ф005.103	4.6	2Ф006.102	2.4	2Ф005.101	10.5	2Ф005.102	32.0	2Ф005.104	0.58	2Ф005.106	0.5	2Ф005.107	11.8	2Ф005.108	1.34	2Ф005.109	0.93	2Ф005.111	0.175	2Ф006.112	0.14
3Ф006.100	3Ф005.103	10.0	3Ф006.102	5.3	3Ф005.101	23.6	3Ф005.102	73.6	3Ф005.104	1.34	3Ф005.106	0.5	3Ф005.107	18.0	3Ф005.108	1.64	3Ф005.109	1.6	3Ф005.111	0.21	3Ф006.112	0.17
4Ф006.100	4Ф005.103	14.0	4Ф006.102	7.3	4Ф005.101	34.0	4Ф005.102	107.6	4Ф005.104	2.0	4Ф005.106	1.4	4Ф005.107	26.3	4Ф005.108	2.96	4Ф005.109	1.76	4Ф005.111	0.24	4Ф006.112	0.31
5Ф006.100	5Ф005.103	29.5	5Ф006.102	14.1	5Ф005.101	64.1	5Ф005.102	201	5Ф005.104	3.7	5Ф005.106	1.4	5Ф005.107	37.4	5Ф005.108	4.0	5Ф005.109	1.92	5Ф005.111	0.28	5Ф006.112	0.35
6Ф006.100	6Ф005.103	37.7	6Ф006.102	18.0	6Ф005.101	90.5	6Ф005.102	286	6Ф005.104	5.2	6Ф005.106	1.4	6Ф005.107	52.7	6Ф005.108	5.3	6Ф005.109	2.3	6Ф005.111	0.405	6Ф006.112	0.66
7Ф006.100	7Ф005.103	72.5	7Ф006.102	23.8	7Ф005.101	159.4	7Ф005.102	504	7Ф005.104	9.2	7Ф005.106	1.4	7Ф005.107	74.4	7Ф005.108	6.26	7Ф005.109	3.87	7Ф005.111	0.75	7Ф006.112	0.94
8Ф006.100	8Ф005.103	103.5	8Ф006.102	46.4	8Ф005.101	226.4	8Ф005.102	715	8Ф005.104	13.0	8Ф005.106	3.7	8Ф005.107	105	8Ф005.108	8.37	8Ф005.109	4.47	8Ф005.111	0.88	8Ф006.112	1.06
9Ф006.100	9Ф005.103	176.6	9Ф006.102	73.8	9Ф005.101	386.2	9Ф005.102	1243	9Ф005.104	22.4	9Ф005.106	3.7	9Ф005.107	186.8	9Ф005.108	11.1	9Ф005.109	5.07	9Ф005.111	1.53	9Ф006.112	1.98
10Ф006.100	10Ф005.103	248.2	10Ф006.102	123.7	10Ф005.101	542	10Ф005.102	1707	10Ф005.104	31.6	10Ф005.106	3.7	10Ф005.107	269.6	10Ф005.108	13.04	10Ф005.109	6.0	10Ф005.111	2.32	10Ф006.112	2.78
11Ф006.100	11Ф005.103	469.3	11Ф006.102	190.4	11Ф005.101	1090	11Ф005.102	3225.5	11Ф005.104	58.9	11Ф005.106	3.7	11Ф005.107	446.7	11Ф005.108	29.7	11Ф005.109	17.2	11Ф005.111	2.64	11Ф006.112	3.28
12Ф006.100	12Ф005.103	663.0	12Ф006.102	253.5	12Ф005.101	1442	12Ф005.102	4581	12Ф005.104	83.6	12Ф005.106	3.7	12Ф005.107	631.7	12Ф005.108	35.2	12Ф005.109	11.5	12Ф005.111	3.95	12Ф006.112	4.5

Примечание
Данный лист рассматривать совместно
с листом 36.

6482-01 39
ТД 196г.
Корпус циклона - производитель
1Ф006.100 ÷ 12Ф006.100
Лист 37



обозначение раскручивателя - улитки.

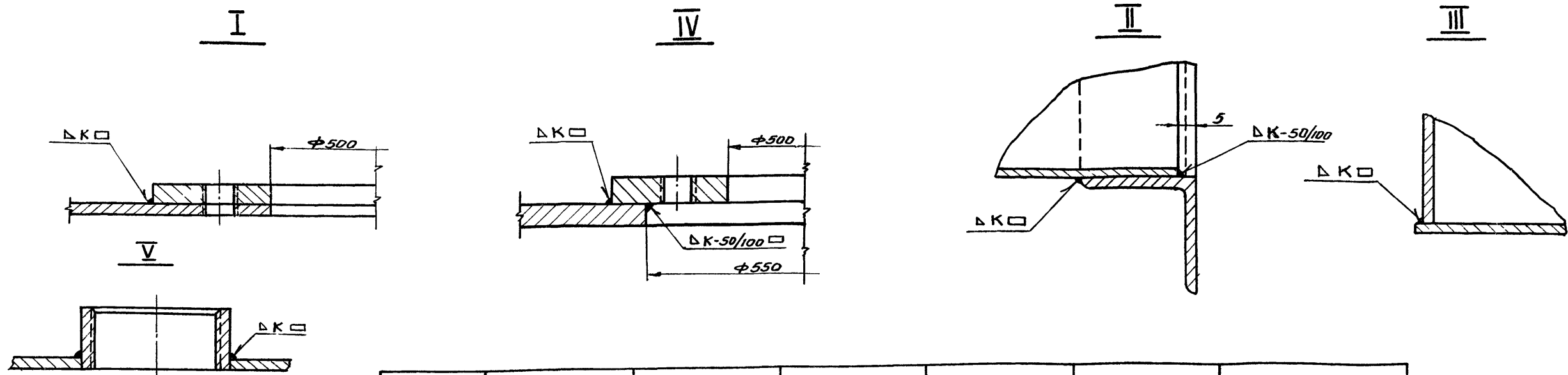
	1φ006.200	2φ006.200	3φ006.200	4φ006.200	5φ006.200	6φ006.200	7φ006.200	8φ006.200	9φ006.200	10φ006.200	11φ006.200	12φ006.200
A	490	630	780	940	1120	1330	1580	1880	2240	2660	3160	3760
B	221	286	353	426	504	599	709	844	1005	1195	1418	1688
B	700	888	1098	1314	1561	1843	2194	2600	3102	3668	4374	5184
b	61	78	97	117	140	166	197	235	280	332	395	470
b1	88	113	139	167	197	236	280	332	392	470	557	662
D0	494	631	781	937	1116	1321	1570	1864	2281	2633	3133	3721
H	289	354	437	510	590	685	817	952	1141	1331	1610	1880
H1	233	298	365	438	518	613	725	860	1023	1213	1438	1708
L	677	851	1050	1253	1482	1748	2074	2457	2925	3458	4120	4880
C	342	422	520	615	720	845	1000	1180	1403	1653	1975	2330
K	2	2	2	2	3	3	4	4	5	5	6	6
вес в кг	14	24.15	38.52	55.87	77.74	106.1	144.9	194.84	262.6	347.4	452.6	583.2

Примечание

Спецификацию и выносные элементы I, II, III и IV см. лист 39

6482-01 40

Исполнитель: А.И. Умтенов
 Проверил: А.И. Умтенов
 М.О. А.В. Мазо
 Фирменное И.М. Вед. конструктор
 Утверждена А.И. Умтенов
 Исполнитель: Ю.И. Мухоморов
 Ю.И. Мухоморов



№ позиции	1		2		3		4		5		6				
	фланец		Крышка		Корпус		Дныще		Фланец		Втулка				
Количество	1		1		1		1		1		2				
Материал	Сталь Ст.3		Сталь Ст.3		Сталь Ст.3		Сталь Ст.3		Сталь Ст.3		Сталь Ст.3				
№ листа	40		41, 42		42		41		18		26				
Обозначен. раскручивает, улитки	Обозначение		Обозначение		Обозначение		Обозначение		Обозначение		Обозначение		Вес в кг.		
	Обозначение	Вес кг.	Обозначение	Вес кг.	Обозначение	Вес кг.	Обозначение	Вес кг.	Обозначение	Вес кг.	Обозначение	1 шт.	2 шт.		
1φ006.200	1φ006.210	2.29	1φ006.201	2.8	1φ006.202	6.0	1φ006.203	2.9	8φ005.106	3.7					
2φ006.200	2φ006.210	2.90	2φ006.201	6.5	2φ006.202	10.1	2φ006.203	4.65	8φ005.106	3.7					
3φ006.200	3φ006.210	4.52	3φ006.201	11.5	3φ006.202	15.4	3φ006.203	7.1	8φ005.106	3.7					
4φ006.200	4φ006.210	5.37	4φ006.201	17.9	4φ006.202	22.5	4φ006.203	10.1	8φ005.106	3.7					
5φ006.200	5φ006.210	6.34	5φ006.201	38.6	5φ006.202	47	5φ006.203	21.8	8φ005.106	3.7	5φ005.206	0.45	0.9		
6φ006.200	6φ006.210	7.48	6φ006.201	56.3	6φ006.202	66.0	6φ006.203	30.3	8φ005.106	3.7	5φ005.206	0.45	0.9		
7φ006.200	7φ006.210	14.7	7φ006.201	110	7φ006.202	123.0	7φ006.203	57.2	8φ005.106	3.7	5φ005.206	0.45	0.9		
8φ006.200	8φ006.210	17.34	8φ006.201	158.0	8φ006.202	174	8φ006.203	80.5	8φ005.106	3.7	5φ005.206	0.45	0.9		
9φ006.200	9φ006.210	32.6	9φ006.201	285	9φ006.202	309	9φ006.203	146	8φ005.106	3.7	5φ005.206	0.45	0.9		
10φ006.200	10φ006.210	38.4	10φ006.201	403	10φ006.202	432	10φ006.203	200	8φ005.106	3.7	5φ005.206	0.45	0.9		
11φ006.200	11φ006.210	79.6	11φ006.201	690	11φ006.202	733	11φ006.203	340	8φ005.106	3.7	5φ005.206	0.45	0.9		
12φ006.200	12φ006.210	94.2	12φ006.201	977	12φ006.202	1044	12φ006.203	408	8φ005.106	3.7	5φ005.206	0.45	0.9		

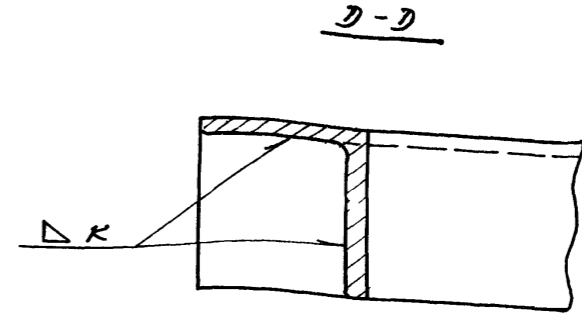
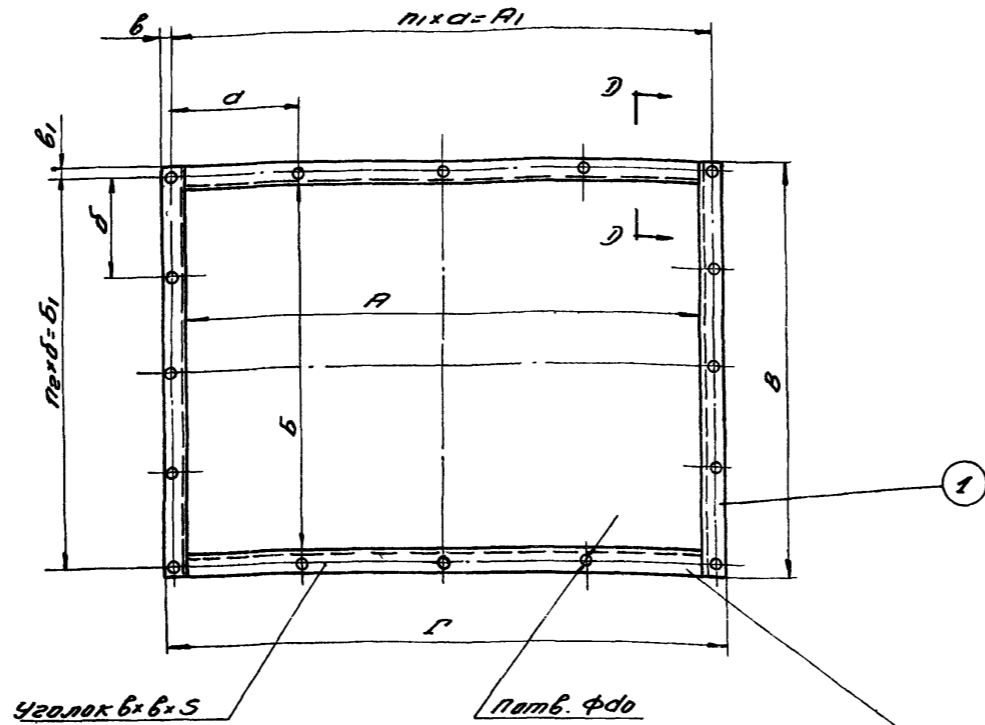
ПРИМЕЧАНИЕ

Данный лист рассматривать совместно с листом 38.

6482-01 41

1987 г. ШВЕДНО-РУССКОЕ СОТРУДНИЧЕСТВО
 Юридическая фирма
 ШВЕДСКО-РУССКОЕ СОТРУДНИЧЕСТВО
 Юридическая фирма
 Юридическая фирма
 Юридическая фирма
 Юридическая фирма

ТД 1961г	Раскручиватель - улитка 1φ006.200 ÷ 12φ006.200	08-02-99,6
		лист 39



Обозначение фланца

	1Ф006.210	2Ф006.210	3Ф006.210	4Ф006.210	5Ф006.210	6Ф006.210	7Ф006.210	8Ф006.210	9Ф006.210	10Ф006.210	11Ф006.210	12Ф006.210
А	494	634	784	944	1126	1336	1588	1888	2250	2670	3172	3772
А1	530	666	828	986	1170	1379	1648	1944	2320	2712	3264	3878
а	106	111	138	166	195	197	206	216	232	226	272	277
а1	5	6	6	6	6	7	8	9	10	12	12	14
б	14	16	18	19	18	19	20	22	28	42	44	37
Б	225	290	357	430	510	605	717	852	1015	1205	1430	1700
Б1	261	324	402	474	552	650	780	906	1085	1265	1524	1792
б	87	108	134	158	138	130	156	151	155	253	254	224
б1	3	3	3	3	4	5	5	6	7	5	6	8
В	14	15	17	18	18	18	19	23	28	33	43	44
В	289	354	437	510	590	685	817	952	1141	1331	1610	1880
в	9	9	9	9	11	11	11	11	13	13	13	13
в	16	18	18	18	20	24	26	30	34	34	36	44
к	3	3	3	3	3	3	4	4	5	5	6	6
Г	558	698	864	1024	1206	1416	1688	1988	2376	2796	3352	3952
Вес в кг.	2.3	2.9	4.5	5.4	6.34	7.5	14.7	17.34	32.6	38.4	79.6	94.2

№ позиции	1				2			
	Уголок				Уголок			
Наименован								
Количество	2				2			
Материал	Сталь Ст.3				Сталь Ст.3			
№ листа	Б/чертежа				Б/чертежа			
Обозначен. фланца	Обозначен.	6x6x5	Вес кг		Обозначен.	6x6x5	Вес кг.	
			шт.	Общ.			шт.	Общ.
1Ф006.210	1Ф006.210/1	Уголок 32x32x3 С=289 гост 8509-57	0.425	0.85	1Ф006.210/2	Уголок 32x32x3 С=494 гост 8509-57	0.72	1.44
2Ф006.210	2Ф006.210/1	Уголок 32x32x3 С=354 гост 8509-57	0.52	1.04	2Ф006.210/2	Уголок 32x32x3 С=634 гост 8509-57	0.93	1.86
3Ф006.210	3Ф006.210/1	Уголок 40x40x3 С=437 гост 8509-57	0.81	1.62	3Ф006.210/2	Уголок 40x40x3 С=784 гост 8509-57	1.45	2.90
4Ф006.210	4Ф006.210/1	Уголок 40x40x3 С=510 гост 8509-57	0.935	1.87	4Ф006.210/2	Уголок 40x40x3 С=944 гост 8509-57	1.75	3.50
5Ф006.210	5Ф006.210/1	Уголок 40x40x3 С=590 гост 8509-57	1.09	2.18	5Ф006.210/2	Уголок 40x40x3 С=1126 гост 8509-57	2.08	4.16
6Ф006.210	6Ф006.210/1	Уголок 40x40x3 С=685 гост 8509-57	1.27	2.54	6Ф006.210/2	Уголок 40x40x3 С=1336 гост 8509-57	2.47	4.94
7Ф006.210	7Ф006.210/1	Уголок 50x50x4 С=817 гост 8509-57	2.5	5.0	7Ф006.210/2	Уголок 50x50x4 С=1588 гост 8509-57	4.85	9.7
8Ф006.210	8Ф006.210/1	Уголок 50x50x4 С=952 гост 8509-57	2.9	5.8	8Ф006.210/2	Уголок 50x50x4 С=1888 гост 8509-57	5.77	11.54
9Ф006.210	9Ф006.210/1	Уголок 63x63x5 С=1141 гост 8509-57	5.5	11	9Ф006.210/2	Уголок 63x63x5 С=2250 гост 8509-57	10.8	21.6
10Ф006.210	10Ф006.210/1	Уголок 63x63x5 С=1331 гост 8509-57	6.4	12.8	10Ф006.210/2	Уголок 63x63x5 С=2670 гост 8509-57	12.8	25.6
11Ф006.210	11Ф006.210/1	Уголок 90x90x6 С=1610 гост 8509-57	13.4	26.8	11Ф006.210/2	Уголок 90x90x6 С=3172 гост 8509-57	26.4	52.8
12Ф006.210	12Ф006.210/1	Уголок 90x90x6 С=1880 гост 8509-57	15.7	31.4	12Ф006.210/2	Уголок 90x90x6 С=3772 гост 8509-57	31.4	62.8

6482-01 42

Стр. таблицы	Фланец	Сталь Ст.3	Стр. таблицы	Стр. таблицы	
Обозначен.	Наименование	Материал	Вариант	Вес	
ТД	Раскручиватель - шпунтка				
1967г.	1Ф006.200 ÷ 12Ф006.200				
				08-02-99.6	
				лист	40

Зам. пр. спец. Моч. отдела оук. группы

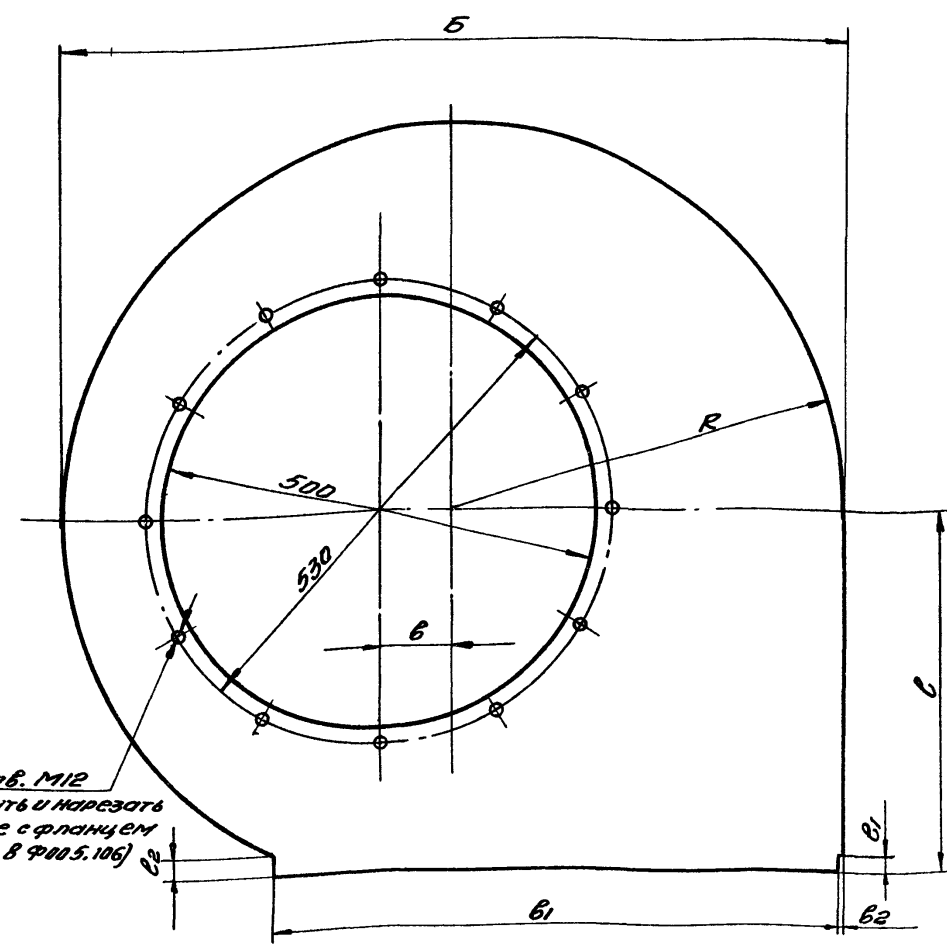
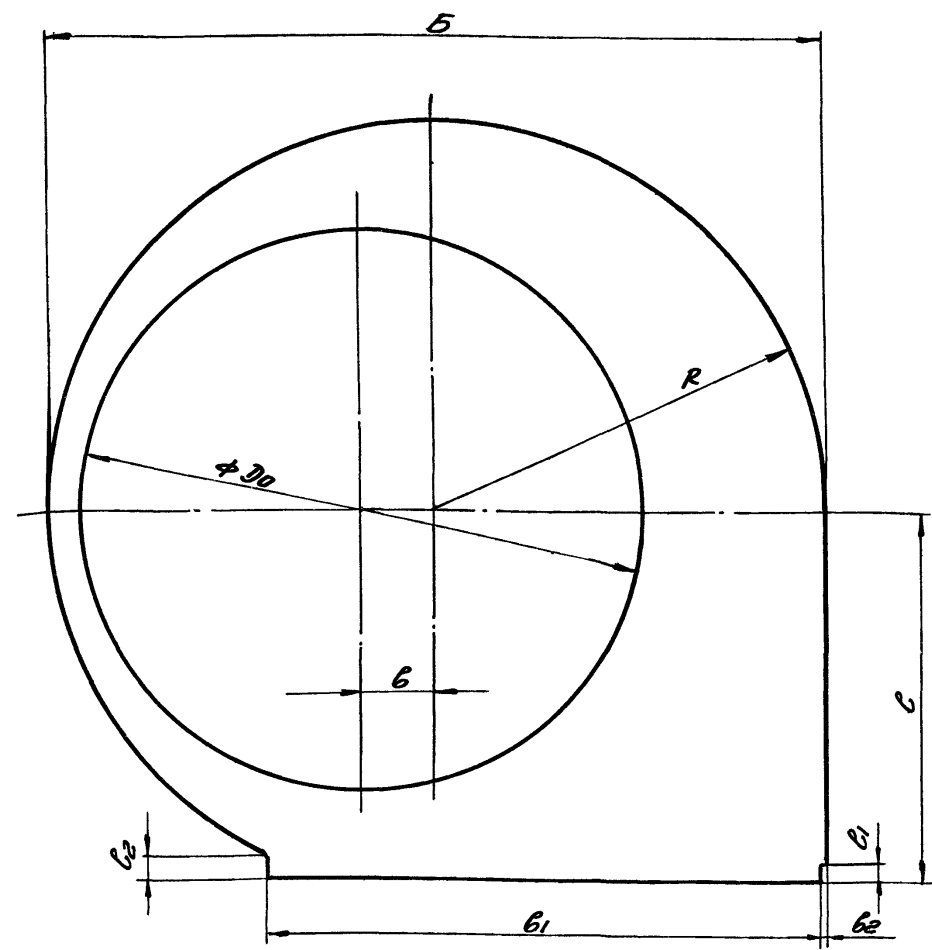
Место Ф. В. Анкалатинский С. М. Уваровская А. В.

Лист 5/1

Симоненко А. Г. Венедиктова Л. В. Шадрин Н. Н.

▽1 остальное

▽1 остальное



	Обозначение дюйма											
	1Ф006.203	2Ф006.203	3Ф006.203	4Ф006.203	5Ф006.203	6Ф006.203	7Ф006.203	8Ф006.203	9Ф006.203	10Ф006.203	11Ф006.203	12Ф006.203
A	672	846	1045	1248	1477	1743	2069	2452	2920	3453	4115	4875
B	670	858	1060	1276	1524	1806	2148	2554	3044	3610	4290	5100
R	335	429	530	638	762	903	1074	1277	1522	1805	2145	2550
D0	494	631	781	937	1116	1321	1570	1864	2221	2633	3133	3721
b	61	78	97	117	140	166	197	235	280	332	395	470
b1	494	634	784	944	1126	1336	1588	1888	2250	2670	3172	3772
b2	2	2	2	2	3	3	4	4	5	5	6	6
c	337	417	515	610	715	840	995	1175	1399	1648	1970	2325
c1	27	27	35	35	35	35	45	45	58	58	85	85
c2	47	47	55	55	55	55	65	65	78	78	105	105
s	2	2	2	2	3	3	4	4	5	5	6	6
Статус	лист B2 ГОСТ 3680-57	лист B2 ГОСТ 3680-57	лист B2 ГОСТ 3680-57	лист B2 ГОСТ 3680-57	лист B3 ГОСТ 3680-57	лист B3 ГОСТ 3680-57	лист 4 ГОСТ 3680-57	лист 4 ГОСТ 3680-57	лист 5 ГОСТ 3680-57	лист 5 ГОСТ 3680-57	лист 6 ГОСТ 3680-57	лист 6 ГОСТ 3680-57
Вес в кг	2.9	4.65	7.1	10.1	21.8	30.3	57.2	80.5	146	200	340	488

	Обозначение крышки			
	1Ф006.201	2Ф006.201	3Ф006.201	4Ф006.201
A	672	846	1045	1248
B	670	858	1060	1276
R	335	429	530	638
b	61	78	97	117
b1	494	634	784	944
b2	2	2	2	2
c	337	417	515	610
c1	27	27	35	35
c2	47	47	55	55
Сопоставит	лист B2 ГОСТ 3680-57	лист B2 ГОСТ 3680-57	лист B2 ГОСТ 3680-57	лист B2 ГОСТ 3680-57
Вес в кг	2.8	6.5	11.5	17.9

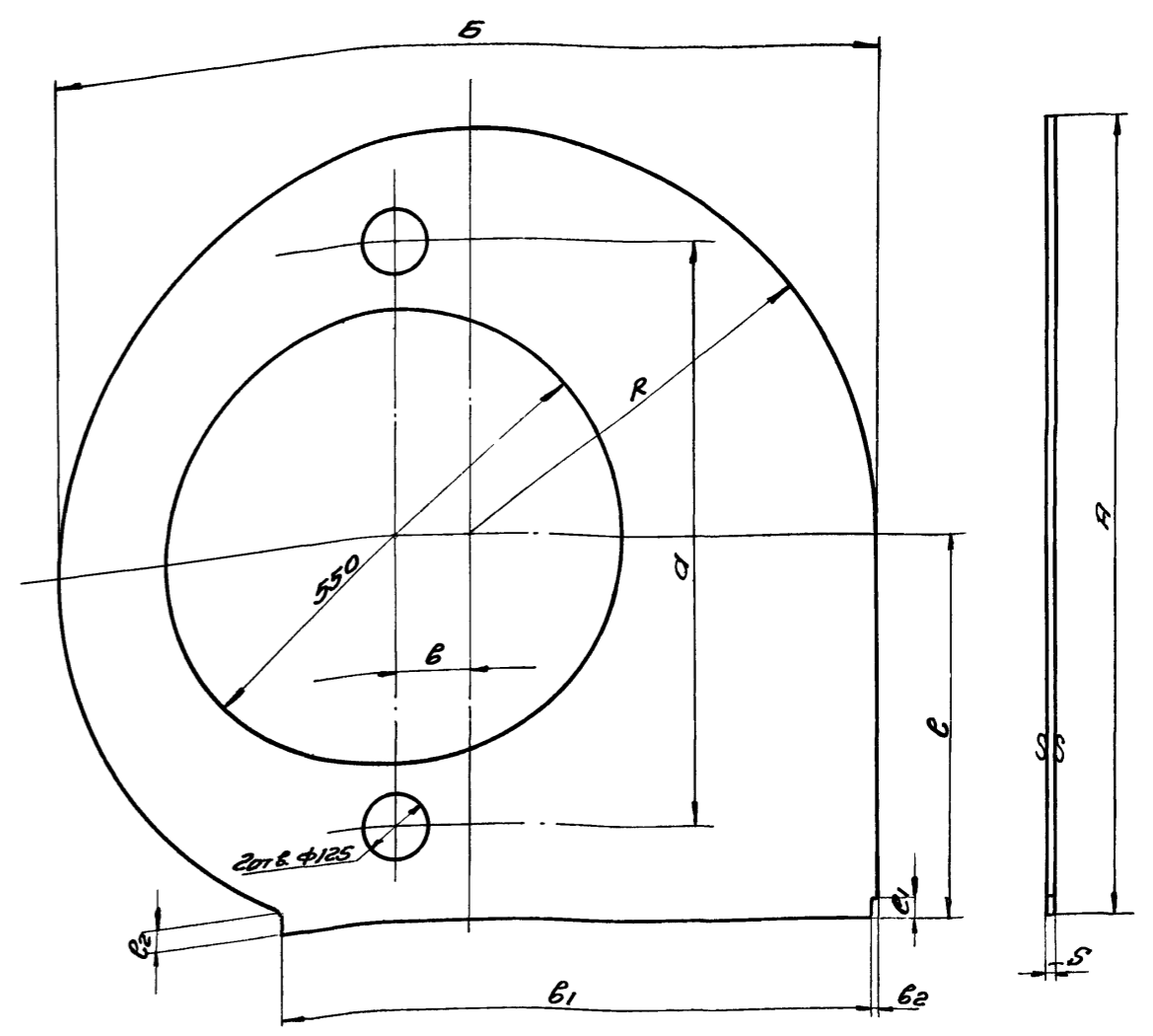
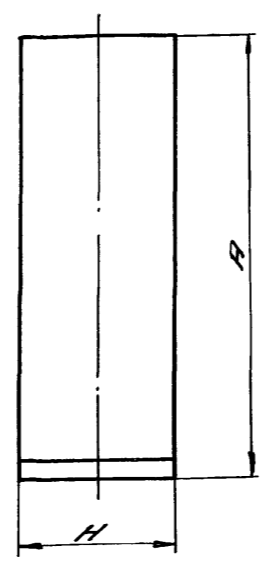
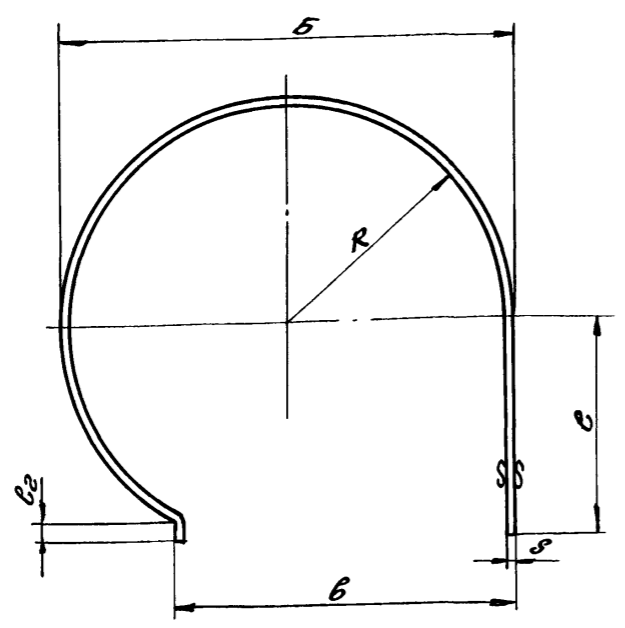
рук. Врублин
Циолочу
Иванова Р.И. Установитель
В. Сидорова
Смирнов Е.Б.

Ст. таблицы	Дюйме	Сталь Ст. 3	Ст. таблицы	Ст. таблицы	08-02-99.6
Обозначен.	Наименование	Материал	Вартамент	Вес кг	лист 41

Ст. таблицы	Крышка	Сталь Ст. 3	Ст. таблицы	Ст. таблицы	
Обозначение	Наименование	Материал	Вартамент	Вес кг	
ТА 1961з.	Раскручиватель - улитка 1Ф006.200 ÷ 12 Ф006.200				08-02-99.6 лист 41

6482-01 43

Δ1 ОСТАЛЬНЫЕ



Зам. зап. спец. Мозо А. В. Проверил Мозо А. В. Изготовил Шенберг А. С. Дата 1961г. Ноу. таблица Шенберг А. С. Вес в кг 6.0. Руч. устан. Шенберг А. С.

Исполнитель Шенберг А. С. Проверил Мозо А. В. Вед. конструктор Шенберг А. С. Удостоверение Шенберг А. С.

Место работы Шенберг А. С. Шенберг А. С.

Исполнитель Шенберг А. С. Проверил Мозо А. В. Вед. конструктор Шенберг А. С. Удостоверение Шенберг А. С.

Длина развертки - В мм.

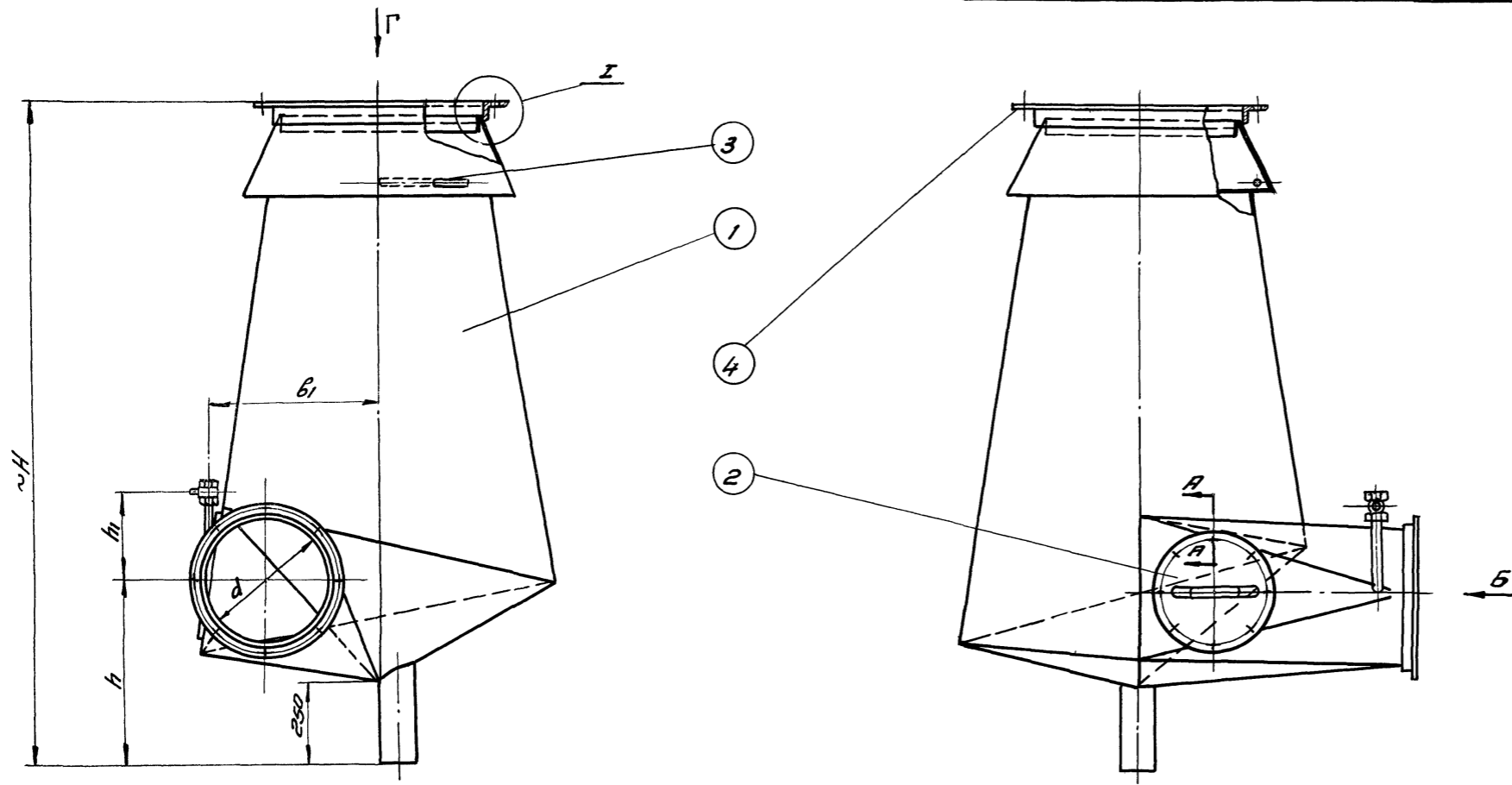
	ОБОЗНАЧЕНИЕ КОРПУСА											
	1Ф006.202	2Ф006.202	3Ф006.202	4Ф006.202	5Ф006.202	6Ф006.202	7Ф006.202	8Ф006.202	9Ф006.202	10Ф006.202	11Ф006.202	12Ф006.202
R	670	844	1043	1246	1474	1740	2065	2448	2915	3448	4129	4869
B	666	854	1056	1272	1518	1800	2140	2546	3034	3600	4278	5088
B	1775	2250	2784	3335	3949	4670	5536	6579	7830	9276	10947	13100
H	281	286	353	426	504	599	709	844	1005	1195	1418	1688
R	331	425	526	634	756	897	1066	1264	1512	1795	2133	2538
C	337	417	515	610	715	840	995	1175	1398	1648	1970	2385
C2	47	47	55	55	55	55	65	65	78	78	105	105
B	434	634	784	944	1126	1336	1588	1888	2250	2670	3172	3772
S	2	2	2	2	3	3	4	4	5	5	6	6
Сортамент	лист 22 ГОСТ 3680-57	лист 22 ГОСТ 3680-57	лист 22 ГОСТ 3680-57	лист 22 ГОСТ 3680-57	лист 23 ГОСТ 3680-57	лист 23 ГОСТ 3680-57	лист 4 ГОСТ 3680-57	лист 4 ГОСТ 3680-57	лист 5 ГОСТ 3680-57	лист 5 ГОСТ 3680-57	лист 6 ГОСТ 3680-57	лист 6 ГОСТ 3680-57
Вес в кг	6.0	10.1	15.4	22.5	47	66.0	123.0	174	309	432	733	1044

	ОБОЗНАЧЕНИЕ КРЫШКИ							
	5Ф006.201	6Ф006.201	7Ф006.201	8Ф006.201	9Ф006.201	10Ф006.201	11Ф006.201	12Ф006.201
R	1477	1743	2069	2452	2920	3453	4115	4875
B	1524	1806	2148	2554	3044	3610	4290	5100
R	762	903	1074	1277	1522	1805	2145	2550
B	140	166	197	235	280	332	395	470
B1	1126	1336	1588	1888	2250	2670	3172	3772
B2	3	3	4	4	5	5	6	6
C	715	840	995	1175	1398	1648	1970	2385
C1	35	35	45	45	58	58	85	85
C2	55	55	65	65	78	78	105	105
S	3	3	4	4	5	5	6	6
D	705	765	1030	1130	1370	1655	1990	2390
Сортамент	лист 23 ГОСТ 3680-57	лист 23 ГОСТ 3680-57	лист 4 ГОСТ 3680-57	лист 4 ГОСТ 3680-57	лист 5 ГОСТ 3680-57	лист 5 ГОСТ 3680-57	лист 6 ГОСТ 3680-57	лист 6 ГОСТ 3680-57
Вес в кг	38.6	56.3	110.0	158.0	285	403	690	977

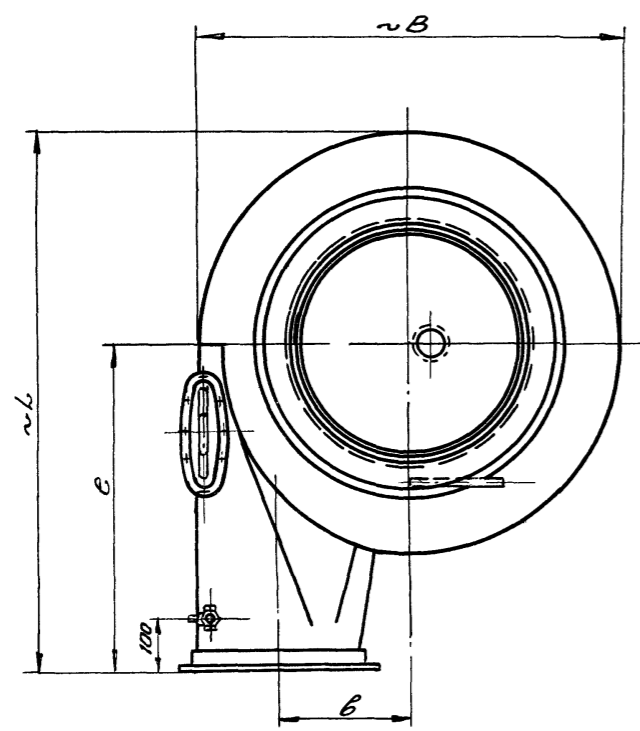
См. таблицу	КОРПУС	Сталь Ст.3	См. таблицу	См. табл. 08-02-99.6
Обозначен.	Наименование	Материал	Сортамент	Вес
				лист 42

См. таблицу	Крышка	Сталь Ст.3	См. таблицу	См. таблицу
Обозначен.	Наименование	Материал	Сортамент	Вес
ТД 1961г.	Раскрыватель - улитка			08-02-99.6
	1Ф006.200 ÷ 12Ф006.200			лист 42

5482-01 44



Примечание
 Виды Б и Г на фланцы, выносной элемент Z, сечение А-А и спецификацию см. лист 44



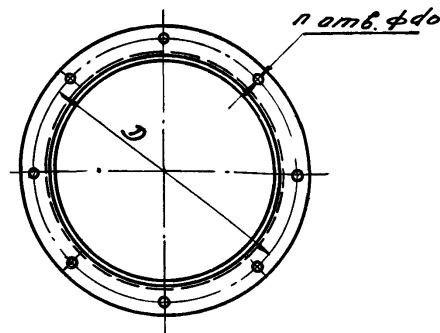
	ОБОЗНАЧЕНИЕ ЦИКЛОНА											
	1Ф007	2Ф007	3Ф007	4Ф007	5Ф007	6Ф007	7Ф007	8Ф007	9Ф007	10Ф007	11Ф007	12Ф007
d	245	315	390	470	560	665	790	940	1120	1330	1580	1880
~H	1304	1585	1914	2235	2605	3063	3604	4239	5001	5881	6935	8195
h	450	505	565	630	700	785	885	1005	1150	1320	1520	1760
h1	200	200	200	200	400	400	400	400	600	600	600	600
~L	835	1070	1325	1595	1900	2260	2680	3190	3800	4510	5360	6375
c	490	630	780	940	1120	1330	1580	1880	2240	2660	3160	3760
~B	687	882	1092	1312	1562	1857	2204	2624	3124	3704	4406	5241
b	220	283	350	425	505	600	710	845	1010	1200	1420	1690
b1	331	425	527	635	756	897	1055	1269	1512	1792	2131	2524
do	9	9	9	9	11	11	11	11	13	13	13	13
Д	275	350	425	510	605	710	835	990	1180	1390	1665	1965
Д1	375	495	595	727	885	1025	1200	1425	1714	2030	2417	2867
Д2	405	525	625	760	925	1065	1245	1470	1780	2100	2500	2950
n	6	6	8	8	12	12	16	16	16	24	24	24
n1	8	10	12	16	18	20	24	28	34	40	48	58
Вес в кг.	42.4	67.7	138.5	203.9	361.7	507	867.8	1239.4	2129.1	2940.7	5543.7	7716.3

Р.К. Зайнов
 А.Ш. Ибрагимов
 И.А. Ибрагимов
 И.А. Ибрагимов
 Е.В. Овчинников
 С.В. Смирнов

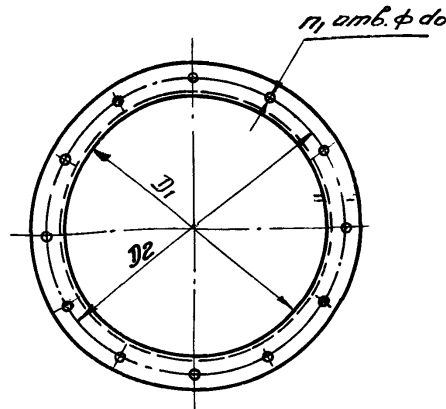
6482-01 45

ТД 19612	Циклон-промыватель ЦУОТ (тип III)	08-02-99.6
	1Ф007 ÷ 12Ф007	лист 43

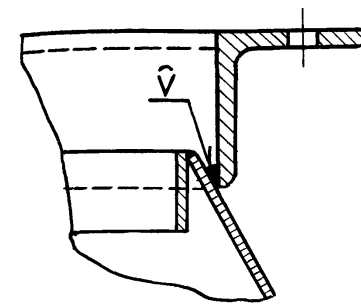
Вид Б
на фланец



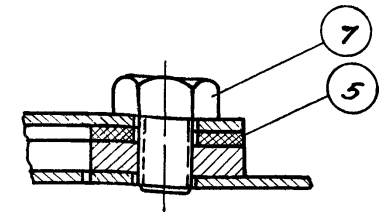
Вид Г
на фланец



I



A-A
повернуто



№ поз.	1		2		3		4		5		6		7				
	Наименован	Корпус	Ляк	Кран муфтавый И51БК ГОСТ 6223-55	Фланец	Пакладка	Трубка водоподающая	Болт d6 x C ГОСТ 7790-57									
Количество	1	1	1	1	1	1	1	1	1	1	1	1	1	1			
Материал	разный	разный	разный	сталь Ст. 3	резина	сталь Ст. 3	сталь Ст. 3	сталь Ст. 3	резина	резина	сталь Ст. 3	сталь Ст. 3	сталь Ст. 3	сталь Ст. 3			
№ листа	13	29, 30		45		12					5/4						
Обозначение цикла	Обозначение	Вес кг.	Обозначение	Вес кг.	Ду	Вес кг.	Обозначение	Вес кг.	Обозначение	Вес кг.	Обозначен.	Сортамент	Вес кг.	d ₀ x C	Кол-во	Вес в кг.	
															шт.	общ.	
1Ф007	1Ф005.100	39	1Ф005.400	1.1	10	0.21	1Ф007.1	1.55	1Ф005.3	0.04	1Ф007.2	Труба 0-410 С-260 ГОСТ 3262-55	0.22	M8x15	4	0.0125	0.05
2Ф007	2Ф005.100	63.8	1Ф005.400	1.1	10	0.21	2Ф007.1	2.1	1Ф005.3	0.04	1Ф007.2	Труба 0-410 С-260 ГОСТ 3262-55	0.22	M8x15	4	0.0125	0.05
3Ф007	3Ф005.100	134.2	1Ф005.400	1.1	10	0.21	3Ф007.1	2.44	1Ф005.3	0.04	1Ф007.2	Труба 0-410 С-260 ГОСТ 3262-55	0.22	M8x15	4	0.0125	0.05
4Ф007	4Ф005.100	196	4Ф005.400	3.55	10	0.21	4Ф007.1	3.42	4Ф005.3	0.09	1Ф007.2	Труба 0-410 С-260 ГОСТ 3262-55	0.22	M10x20	8	0.0236	0.19
5Ф007	5Ф005.100	352.4	4Ф005.400	3.55	10	0.21	5Ф007.1	4.68	4Ф005.3	0.09	5Ф007.2	Труба 0-410 С-480 ГОСТ 3262-55	0.37	M10x20	8	0.0236	0.19
6Ф007	6Ф005.100	496.5	4Ф005.400	3.55	15	0.35	6Ф007.1	5.4	4Ф005.3	0.09	6Ф007.2	Труба 0-415 С-480 ГОСТ 3262-55	0.56	M10x20	8	0.0236	0.19
7Ф007	7Ф005.100	852.7	4Ф005.400	3.55	20	0.6	7Ф007.1	9.3	4Ф005.3	0.09	7Ф007.2	Труба 0-420 С-480 ГОСТ 3262-55	0.73	M10x20	8	0.0236	0.19
8Ф007	8Ф005.100	1211.2	5Ф005.300	13.1	20	0.6	8Ф007.1	12.45	8Ф005.3	0.23	7Ф007.2	Труба 0-420 С-480 ГОСТ 3262-55	0.73	M12x25	12	0.037	0.44
9Ф007	9Ф005.100	2084.7	5Ф005.300	13.1	25	1.15	9Ф007.1	26.4	8Ф005.3	0.23	9Ф007.2	Труба 0-425 С-770 ГОСТ 3262-55	1.93	M12x25	12	0.037	0.44
10Ф007	10Ф005.100	2890	5Ф005.300	13.1	32	1.62	10Ф007.1	31.2	8Ф005.3	0.23	10Ф007.2	Труба 0-432 С-770 ГОСТ 3262-55	2.5	M12x25	12	0.037	0.44
11Ф007	11Ф005.100	5471	5Ф005.300	13.1	32	1.62	11Ф007.1	53.2	8Ф005.3	0.23	10Ф007.2	Труба 0-432 С-770 ГОСТ 3262-55	2.5	M12x25	12	0.037	0.44
12Ф007	12Ф005.100	7631	5Ф005.300	13.1	40	2.7	12Ф007.1	63.0	8Ф005.3	0.23	12Ф007.2	Труба 0-440 С-770 ГОСТ 3262-55	3.1	M12x25	12	0.037	0.44

Примечание

Данный лист рассматривать
совместно с листом 43

6482-01 45

ТД 1961г.	Циклон-промыватель СУОТ (тип II) 1Ф007 ÷ 12Ф007	08-02-99.6
		лист 44

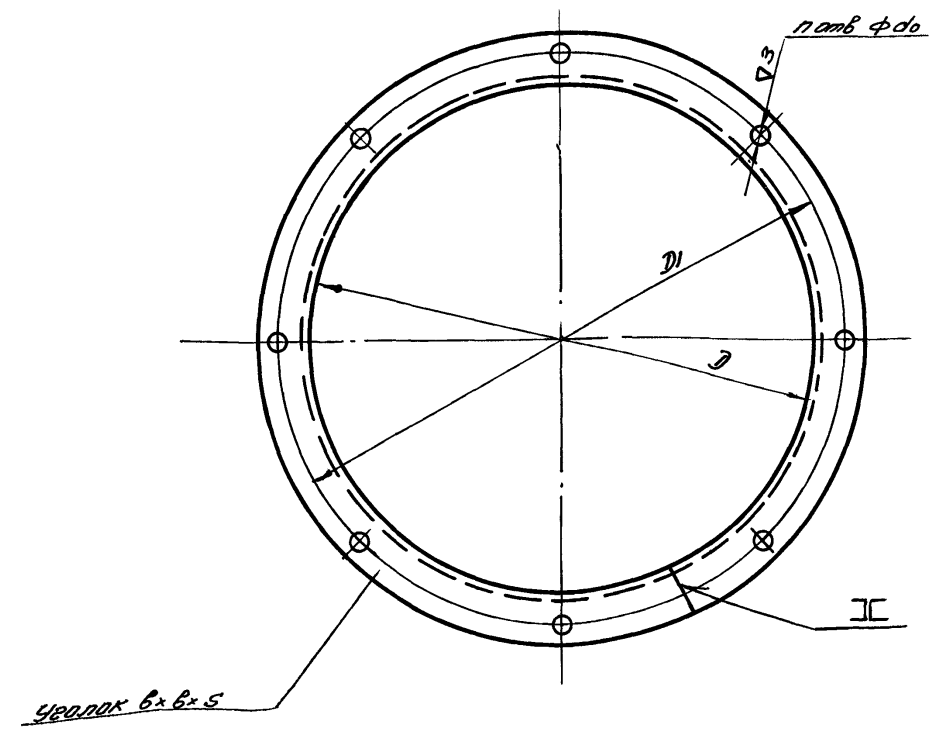
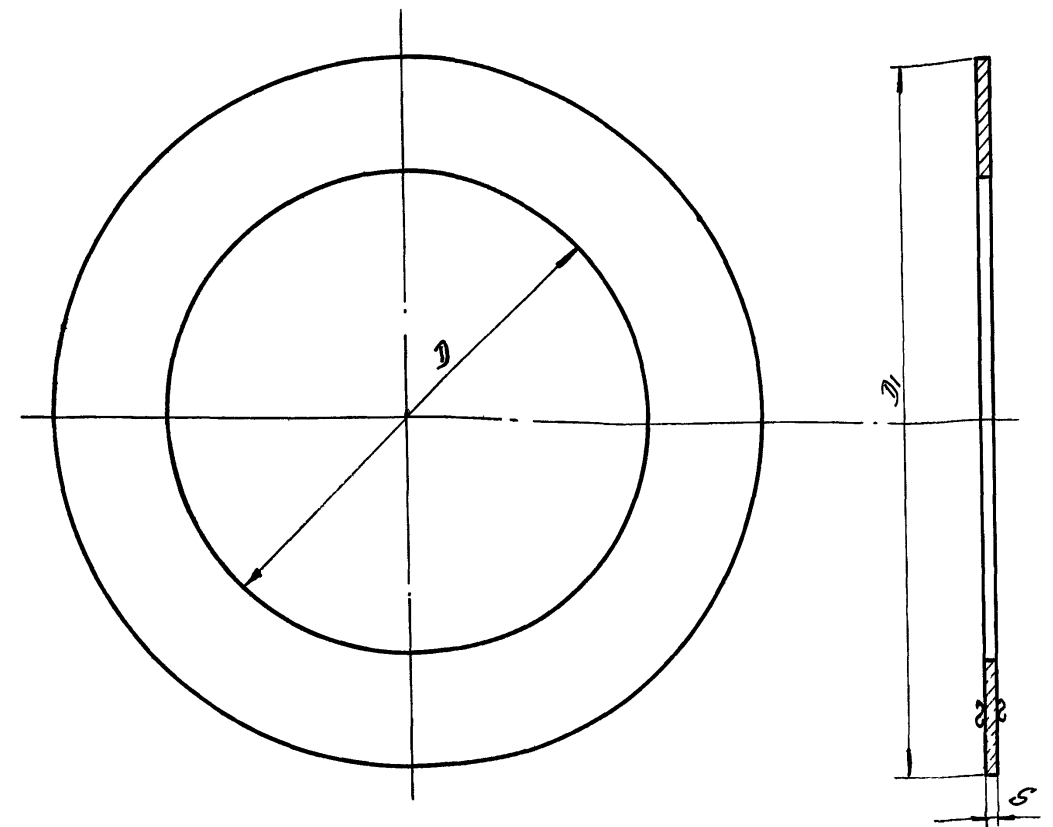
Зам. гл. инж. [подпись]
Ноч. отдела [подпись]
Рук. группой [подпись]

М.В. [подпись]
Финкельштейн С.М. Вед. констр.
Ушармаков Р.Ц. Уполномочен.

Проверил [подпись]

Шиммерберг К.Г.
Анозаров А.В.
Смирнов Е.Б.

Детальное



Длина развертки - С мм

	Обозначение днища водораспределителя											
	1Ф006.102	2Ф006.102	3Ф006.102	4Ф006.102	5Ф006.102	6Ф006.102	7Ф006.102	8Ф006.102	9Ф006.102	10Ф006.102	11Ф006.102	12Ф006.102
D	417	535	663	800	952	1130	1343	1598	1904	2260	2686	3196
D1	534	692	851	1017	1216	1421	1670	2014	2371	2833	3333	3921
S	2	2	3	3	4	4	5	5	6	6	8	8
Сортамент	лист В2 ГСТ 3600-57	лист В2 ГСТ 3600-57	лист В3 ГСТ 3600-57	лист В3 ГСТ 3600-57	лист 4 ГСТ 3600-57	лист 4 ГСТ 3600-57	лист 5 ГСТ 3600-57	лист 5 ГСТ 3600-57	лист 6 ГСТ 3600-57	лист 6 ГСТ 3600-57	лист 8 ГСТ 3600-57	лист 8 ГСТ 3600-57
Вес в кг.	1.4	2.4	5.3	7.3	14.1	18.0	29.8	46.4	73.8	123.7	190.4	253.5

	Обозначение фланца											
	1Ф007.1	2Ф007.1	3Ф007.1	4Ф007.1	5Ф007.1	6Ф007.1	7Ф007.1	8Ф007.1	9Ф007.1	10Ф007.1	11Ф007.1	12Ф007.1
D	375	495	595	727	885	1025	1200	1425	1714	2030	2417	2867
D1	405	525	625	760	925	1065	1245	1470	1780	2100	2500	2950
do	9	9	9	9	11	11	11	11	13	13	13	13
n	8	10	12	16	18	20	24	28	34	40	48	58
6x6x5	28x28x3	28x28x3	28x28x3	32x32x3	36x36x3	36x36x3	40x40x4	45x45x4	63x63x5	63x63x5	75x75x6	75x75x6
C	1228	1605	1919	2339	2841.0	3281	3839	4554	5491	6483	7750	9162
Вес в кг.	1.55	2.1	2.44	3.42	4.68	5.4	9.3	12.45	26.4	31.2	53.2	63.0

Стр. таблицы	Днище водораспределителя	Сталь Ст. 3	Стр. таблицы	Стр. таблицы	Стр. таблицы
Обозначение	Наименование	Материал	Сортамент	Вес кг.	Лист 45

6482-01 (47)

Стр. таблицы	Фланец	Сталь Ст. 3 ГСТ 535-58	Уголок 6x6x5 ГСТ 8509-57	Стр. таблицы	
Обозначение	Наименование	Материал	Сортамент	Вес кг.	
ТД 19612.	Циклон-промыватель СИОТ				08-02-99.6
	1Ф007 ÷ 12Ф007				Лист 45