
ФЕДЕРАЛЬНОЕ АГЕНТСТВО
ПО ТЕХНИЧЕСКОМУ РЕГУЛИРОВАНИЮ И МЕТРОЛОГИИ



НАЦИОНАЛЬНЫЙ
СТАНДАРТ
РОССИЙСКОЙ
ФЕДЕРАЦИИ

ГОСТ Р 56349—
2015
(ИСО 10424-2:2007)

**ТРУБЫ БУРИЛЬНЫЕ И ДРУГИЕ ЭЛЕМЕНТЫ БУРИЛЬНЫХ
КОЛОНН В НЕФТЯНОЙ И ГАЗОВОЙ ПРОМЫШЛЕННОСТИ**

Часть 2

**Основные параметры и контроль резьбовых упорных соединений
Общие технические требования**

ISO 10424-2:2007

**Petroleum and natural gas industries — Rotary drilling equipment —
Part 2 — Threading and gauging of rotary shouldered thread connections
(MOD)**

Издание официальное



Москва
Стандартинформ
2015

Предисловие

1 ПОДГОТОВЛЕН Подкомитетом ПК 7 «Трубы нарезные нефтяного сортамента» Технического комитета по стандартизации ТК 357 «Стальные и чугунные трубы и баллоны» на основе аутентичного перевода на русский язык указанного в пункте 4 стандарта, который выполнен ООО «Специализированная переводческая фирма «Интерсервис»

2 ВНЕСЕН Техническим комитетом по стандартизации ТК 357 «Стальные и чугунные трубы и баллоны»

3 УТВЕРЖДЕН И ВВЕДЕН В ДЕЙСТВИЕ Приказом Федерального агентства по техническому регулированию и метрологии от 11 февраля 2015 г. № 78-ст

4 Настоящий стандарт является модифицированным по отношению к международному стандарту ИСО 10424-2:2007 «Нефтяная и газовая промышленность. Оборудование для роторного бурения — Часть 2: Нарезание резьбы и контроль калибрами роторных соединений с заплечиками» (ISO 10424-2:2007 Petroleum and natural gas industries — Rotary drilling equipment — Part 2 — Threading and gauging of rotary thread shouldered connections) путем:

- включения и изменения отдельных слов (фраз, показателей, ссылок), выделенных в тексте настоящего стандарта курсивом;
- включения структурных элементов (пунктов, подпунктов, абзацев, терминологических статей), выделенных в тексте настоящего стандарта вертикальной линией, расположенной на полях этого текста;
- изменения содержания отдельных структурных элементов (подразделов, пунктов, подпунктов, абзацев, таблиц и рисунков), выделенных в тексте настоящего стандарта курсивом и вертикальной линией, расположенной на полях этого текста;
- изменения его структуры для приведения в соответствие с правилами, установленными в ГОСТ Р 1.5. Сравнение структуры настоящего стандарта со структурой указанного международного стандарта приведено в дополнительном приложении ДА. Наименование настоящего стандарта изменено относительно наименования указанного международного стандарта для приведения в соответствие с ГОСТ Р 1.7 (подраздел 7.7.1) и уточнения области применения

5 ВВЕДЕН ВПЕРВЫЕ

Правила применения настоящего стандарта установлены в ГОСТ Р 1.0—2012 (раздел 8). Информация об изменениях к настоящему стандарту публикуется в ежегодном (по состоянию на 1 января текущего года) информационном указателе «Национальные стандарты», а официальный текст изменений и поправок — в ежемесячном информационном указателе «Национальные стандарты». В случае пересмотра (замены) или отмены настоящего стандарта соответствующее уведомление будет опубликовано в ближайшем выпуске информационного указателя «Национальные стандарты». Соответствующая информация, уведомление и тексты размещаются также в информационной системе общего пользования — на официальном сайте Федерального агентства по техническому регулированию и метрологии в сети Интернет (gost.ru)

© Стандартиформ, 2015

В Российской Федерации настоящий стандарт не может быть полностью или частично воспроизведен, тиражирован и распространен в качестве официального издания без разрешения Федерального агентства по техническому регулированию и метрологии

Введение

Настоящий стандарт модифицирован по отношению к международному стандарту ИСО 10424-2:2007 «Нефтяная и газовая промышленность. Оборудование для роторного бурения — Часть 2: Нарезание резьбы и контроль калибрами роторных соединений с заплечиками», широко используемому в мировой практике для установления требований к резьбовым упорным соединениям элементов бурильных колонн.

Изложение настоящего стандарта приведено в соответствии с правилами изложения, установленными в ГОСТ Р 1.5.

Модификация настоящего стандарта по отношению к международному стандарту заключается в следующем:

- исключен раздел 2 «Соответствие — Единицы измерения», т. к. числовые значения единиц измерения приведены только в системе СИ;
- раздел «Термины, сокращения, определения и обозначения» разделен на два самостоятельных раздела «Термины и определения» и «Обозначения и сокращения», что обусловлено большим объемом раздела;
- наименование некоторых терминов приведено к терминологии, применяемой в национальной промышленности, так например, термин «роторное соединение с заплечиками» заменен термином «резьбовое упорное соединение»;
- исключены термины, повторяющие определения обозначений геометрических параметров соединений, приведенных в разделе «Обозначения и сокращения»;
- введены дополнительные термины, традиционно применяемые в национальной промышленности, для уточнения применяемых понятий;
- заданный средний диаметр резьбы в измерительной плоскости рабочих калибров-пробок D_{GF} заменен средним диаметром в основной плоскости D_C ;
- внесены изменения, связанные с Дополнением № 1 к стандарту ANSI/API Spec 7-2, на основе которого разработан ISO 10424-2, (5.2.5 и приложение D)
- исключены значения показателей, выраженные в единицах американской системы единиц, которые нецелесообразно применять в национальной стандартизации, и соответствующее приложение А «Таблицы в единицах USC»;
- исключено приложение В с требованиями по уходу за региональными эталонными калибрами и их применением в связи с отсутствием таких калибров в Российской Федерации;
- исключен раздел 5 «Информация, предоставляемая заказчиком», т.к. настоящим стандартом не предусмотрена поставка изделий с резьбовыми упорными соединениями;
- для резьбовых соединений, для которых не существует сертифицированных контрольных калибров, дополнена возможность применения несертифицированных контрольных калибров, калиброванных в соответствии с положениями настоящего стандарта;
- исключено приложение Е, связанное с сертификацией калибров, проводимой Американским нефтяным институтом;
- исключено приложение G по пересчету показателей, выраженных в единицах американской системы единиц, в единицы Международной системы единиц;
- исключены неподходящие и устаревшие резьбовые соединения (приложение F), кроме соединений NC10, NC12, NC13, NC16, NC77, 3 1/2FH, 4 1/2FH, аналогичных резьбовым соединениям ГОСТ 28487;
- дополнительно включены применяемые в Российской Федерации резьбовые соединения 3-161 и 3-189 по ГОСТ 28487, эквивалентные аналоги которых отсутствуют в ИСО 10424-2;
- исключены ссылки на стандарты АПИ с сохранением ссылок на аналогичные стандарты ИСО или АСТМ, приведенные в библиографии к настоящему стандарту.

Сопоставление структуры настоящего стандарта и стандарта ИСО 10424-2 приведено в приложении ДА.

Содержание

1 Область применения	1
2 Нормативные ссылки	1
3 Термины и определения	2
4 Обозначения и сокращения	3
4.1 Обозначения	3
4.2 Сокращения	5
5 Технические требования	5
5.1 Форма и геометрические параметры <i>профиля резьбы</i>	5
5.2 Форма и геометрические параметры <i>резьбового упорного соединения</i>	9
5.2.1 Основные геометрические параметры	9
5.3 Покрытие	18
6 Дополнительные требования	19
6.1 Общие положения	19
6.2 Разгрузочные элементы	19
6.3 Контрольные метки	21
6.4 Холодное деформационное упрочнение	23
6.5 Приработка	23
7 Правила <i>приемки и методы</i> контроля	23
7.1 Общие положения	23
7.2 Условия <i>проведения контроля</i>	24
7.3 Измерение <i>натяга</i>	24
7.4 Измерительные <i>наконечники приборов</i>	27
7.5 Измерение шага резьбы	27
7.6 Определение конусности	28
7.8 Контроль соосности	29
7.9 Контроль качества покрытия	29
8 Правила применения калибров	29
8.1 <i>Схема применения калибров</i>	29
8.2 Требования к калибрам	31
9 Калибровка резьбовых калибров	40
9.1 Порядок проведения калибровки	40
9.2 Критерии приемки	41
9.3 Методы контроля калибров	41
Приложение А (обязательное) <i>Перевозка контрольных калибров</i>	45
Приложение В (обязательное) <i>Хранение рабочих калибров и их применение</i>	47
Приложение С (справочное) <i>Рекомендации по контролю новых резьбовых упорных соединений</i>	48
Приложение Д (справочное) <i>Расчет геометрических параметров резьбового упорного соединения</i>	51
Приложение Е (справочное) <i>Взаимозаменяемость резьбовых упорных соединений</i>	57
Приложение Ф (справочное) <i>Первичные и региональные эталонные калибры АПИ для резьбовых упорных соединений</i>	58
Приложение ДА (справочное) <i>Сравнение структуры настоящего стандарта со структурой международного стандарта</i>	62
Библиография	63

ТРУБЫ БУРИЛЬНЫЕ И ДРУГИЕ ЭЛЕМЕНТЫ БУРИЛЬНЫХ КОЛОНН В НЕФТЯНОЙ
И ГАЗОВОЙ ПРОМЫШЛЕННОСТИ

Часть 2

Основные параметры и контроль резьбовых упорных соединений
Общие технические требования

Drill pipes and other elements of drilling equipment for petroleum and natural gas industries. Part 2. Basic parameters and inspection of thread shouldered connection. General technical requirements

Дата введения — 2015—10—01

1 Область применения

Настоящий стандарт устанавливает требования к резьбовым упорным соединениям бурильных труб и других элементов бурильных колонн, используемых в нефтяной и газовой промышленности.

Для таких резьбовых упорных соединений в настоящем стандарте приведены обязательные требования к геометрическим параметрам соединений, правила и методы проведения контроля, требования к применяемым для контроля резьбовым калибрам и измерительным устройствам, а также дополнительные требования по разгрузочным элементам, контрольным меткам, нанесению покрытий, холодному деформационному упрочнению и приработке.

Настоящий стандарт распространяется на следующие типы резьбовых упорных соединений:

- FH — тип резьбового соединения с широким проходным отверстием с профилем резьбы V-040 или V-050.

П р и м е ч а н и е — Число в обозначении типа резьбового соединения означает ранее использованный наружный диаметр бурильной трубы в дюймах;

- NC — резьбовое соединение нумерационного типа с профилем резьбы V-038R.

П р и м е ч а н и е — Число в обозначении типа резьбового соединения является кратностью среднего диаметра резьбы в основной плоскости в мм к 2,54 мм, выраженной в виде целого значения;

- REG — резьбовое соединение обычного типа с профилем резьбы V-040, V-050 или V-055.

П р и м е ч а н и е — Число в обозначении типа резьбового соединения означает ранее используемый наружный диаметр бурильной трубы в дюймах;

- 3 — тип резьбового соединения по ГОСТ 28487 с профилем резьбы V-038 или V-040 или V-050 или V-055.

П р и м е ч а н и е — Число в обозначении типа резьбового соединения означает наружный диаметр большего основания конуса ниппельного конца в миллиметрах, округленный до целого значения.

Резьбовые соединения выполняются с правым направлением резьбы (правой резьбой). Соединения с левым направлением резьбы (левой резьбой) могут быть изготовлены по настоящему стандарту, если нарезчик имеет сертифицированные *или калиброванные* контрольные калибры для соединений с такой резьбой либо имеет доступ к ним.

2 Нормативные ссылки

В настоящем стандарте использованы нормативные ссылки на следующие стандарты:

ГОСТ 9.301–86 Единая система защиты от коррозии и старения. Покрытия металлические и неметаллические неорганические. Общие требования

ГОСТ 9.302–88 Единая система защиты от коррозии и старения. Покрытия металлические и неметаллические неорганические. Методы контроля

ГОСТ 11708-82 Основные нормы взаимозаменяемости. Резьба. Термины и определения

ГОСТ 28487-90 Резьба коническая замковая для элементов бурильных колонн. Профиль. Размеры. Допуски

ГОСТ ИСО/МЭК 17025-2009 Общие требования к компетентности испытательных и калибровочных лабораторий (ИСО/МЭК 17025, IDT)

ГОСТ Р 54383-2011 Трубы стальные бурильные для нефтяной и газовой промышленности. Технические условия (ИСО 11961:2008, MOD)

Примечание — При пользовании настоящим стандартом целесообразно проверить действие ссылочных стандартов в информационной системе общего пользования — на официальном сайте Федерального агентства по техническому регулированию и метрологии в сети Интернет или по ежегодному информационному указателю «Национальные стандарты», который опубликован по состоянию на 1 января текущего года, и по выпускам ежемесячного информационного указателя «Национальные стандарты» за текущий год. Если заменен ссылочный стандарт, на который дана недатированная ссылка, то рекомендуется использовать действующую версию этого стандарта с учетом всех внесенных в данную версию изменений. Если заменен ссылочный стандарт, на который дана датированная ссылка, то рекомендуется использовать версию этого стандарта с указанным выше годом утверждения (принятия). Если после утверждения настоящего стандарта в ссылочный стандарт, на который дана датированная ссылка, внесено изменение, затрагивающее положение, на которое дана ссылка, то это положение рекомендуется применять без учета данного изменения. Если ссылочный стандарт отменен без замены, то положение, в котором дана ссылка на него, рекомендуется применять в части, не затрагивающей эту ссылку.

3 Термины и определения

В настоящем стандарте применены термины по *ГОСТ 11708*, а также следующие термины с соответствующими определениями:

3.1.1 взаимозаменяемый натяг (interchange stand-off): Расстояние между измерительными плоскостями калибра-пробки и калибра-кольца различного класса.

3.1.2 изделие (product): В зависимости от контекста компонент резьбового упорного соединения (муфтовый конец, ниппельный конец) или элемент бурильной колонны с резьбовым упорным соединением, соответствующим требованиям настоящего стандарта.

3.1.3 исходный натяг (initial stand-off): Расстояние между измерительными плоскостями новых или восстановленных калибра-пробки и калибра-кольца.

3.1.4 мастер-калибры (master gauge): Калибры, используемые для калибровки калибров более низкого класса.

Примечание — К мастер-калибрам относятся контрольные (reference master), региональные эталонные (regional master) и первичные эталонные (grand master) калибры.

3.1.5 конус муфтового конца, конус ниппельного конца (cone of box end, cone of pin end): Участок конической поверхности муфтового и ниппельного концов.

Примечание — Термин введен с целью уточнения понятия.

3.1.6 муфтовый конец (box end): Элемент резьбового упорного соединения элемента бурильной колонны с внутренней резьбой.

3.1.7 нарезчик (threader): Предприятие, эксплуатирующее оборудование для нарезания резьбового упорного соединения и несущее ответственность за его соответствие требованиям настоящего стандарта.

3.1.8 натяг (stand-off): Расстояние от упорной поверхности изделия до измерительной плоскости калибра или расстояние измерительной плоскости одного калибра до измерительной плоскости другого калибра.

3.1.9 низкомоментные элементы (low-torque feature): Разгрузочная расточка или разгрузочная канавка, выполняемые на ниппельном и муфтовом концах для уменьшения площади упорных поверхностей, с целью достижения достаточных сжимающих напряжений, сохранения изгибной прочности и герметичности соединения.

П р и м е ч а н и е — Термин введен с целью уточнения понятия.

3.1.10 **ниппельный конец** (pin end): Элемент резьбового упорного соединения элемента буровой колонны с наружной резьбой.

3.1.11 **парный натяг** (mating stand-off): Расстояние между измерительными плоскостями калибра-пробки и калибра-кольца одного класса.

3.1.12 **первый виток резьбы с полным профилем** (first perfect thread): Виток резьбы, наиболее удаленный от упорного уступа ниппельного конца или наиболее близкий к упорному торцу муфтового конца, вершина и впадина которого соответствуют номинальному профилю резьбы с учетом установленных предельных отклонений.

3.1.13 **приработка** (break-in-procedure): Операция свинчивания и развинчивания резьбового упорного соединения до начала его эксплуатации для обеспечения правильного свинчивания и уменьшения заедания резьбового соединения во время эксплуатации.

3.1.14 **рабочие калибры** (working gauges): Калибры, используемые для контроля резьбовых упорных соединений.

3.1.15 **разгрузочные элементы** (stress relief feature): *Разгрузочная расточка или разгрузочная канавка*, выполняемые на ниппельном и муфтовом концах, для уменьшения вероятности усталостного разрушения высоконагруженной части резьбового упорного соединения за счет уменьшения концентрации напряжений и повышения усталостной прочности соединения.

3.1.16 **резьбовое упорное соединение, соединение** (rotary shouldered connection): Резьбовое соединение элементов буровой колонны, имеющее коническую резьбу и упорные поверхности (*уступ ниппельного конца и торец муфтового конца*), создающие уплотнение в соединении.

3.1.17 **система калибровки** (calibration system): Документированный порядок калибровки и контроля калибров.

3.1.18 **холодное деформационное упрочнение** (cold working): Пластическая деформация поверхности впадин резьбы элемента соединения, *осуществляемая без его нагрева, с целью повышения работоспособности резьбового соединения при знакопеременных изгибающих нагрузках.*

3.1.19 **элементы буровой колонны** (elements of drilling equipment) — Буровые трубы, ведущие буровые трубы, переводники различного назначения, толстостенные буровые трубы, утяжеленные буровые трубы, погружные забойные двигатели, шарошечные и лопастные долота, алмазные долота и коронки и другие изделия, имеющие резьбовые упорные соединения и входящие в состав буровой колонны.

4 Обозначения и сокращения

4.1 Обозначения

В настоящем стандарте применены следующие обозначения:

A — глубина разгрузочной канавки на ниппельном конце;

A_1 — площадь упорной поверхности, необходимая для обеспечения допустимой нагрузки от момента свинчивания;

A_p — площадь опасного сечения ниппельного конца;

B — глубина разгрузочной канавки на муфтовом конце;

D — наружный диаметр изделия или соединения;

D_{BG} — внутренний диаметр разгрузочной канавки на муфтовом конце;

D_C — средний диаметр резьбы в основной плоскости;

D_{CB} — внутренний диаметр цилиндрического участка разгрузочной расточки на муфтовом конце;

D_{FG} — внутренний диаметр упорной поверхности низкомоментных элементов;

D_{FP} — наружный диаметр установочной пластины калибра-пробки;

D_f — диаметр фаски в плоскости упорных поверхностей ниппельного и муфтового концов;

D_{fb} — базовый диаметр фаски в плоскости упорных поверхностей ниппельного и муфтового концов

D_{f1} — диаметр фаски, рассчитанный по 75 % ширины упорной поверхности;

D_{f2} — диаметр фаски на соединении с базовым внутренним диаметром;

D_L — наружный диаметр большего основания конуса ниппельного конца;

D_{LF} — наружный диаметр цилиндрической проточки на основании ниппельного конца;

D_{MP} — наружный диаметр резьбы калибра-пробки в основной плоскости;

- D_{MR} — внутренний диаметр резьбы калибра-кольца в основной плоскости;
 D_R — наружный диаметр калибра-кольца;
 D_S — наружный диаметр меньшего основания конуса ниппельного конца в плоскости торца;
 D_{SRG} — наружный диаметр разгрузочной канавки на ниппельном конце;
 D_{RP} — внутренний диаметр установочной пластины калибра-кольца;
 d_b — наружный диаметр сферического наконечника прибора для измерения конусности и шага резьбы;
 d_{bh} — наружный диаметр сферического наконечника прибора для контроля высоты профиля резьбы;
 d_i — базовый внутренний диаметр соединения;
 F_c — ширина вершин профиля резьбы;
 F_r — ширина впадин профиля резьбы;
 f_c — срез по вершинам профиля резьбы изделия;
 f_{cg} — срез по вершинам профиля резьбы калибра;
 f_r — срез по впадинам профиля резьбы изделия;
 f_{rg} — срез по впадинам профиля резьбы калибра;
 H — высота исходного профиля резьбы;
 h — высота профиля резьбы изделия;
 h_{bg} — глубина разгрузочной канавки на муфтовом конце;
 h_{cn} — компенсированная высота профиля резьбы изделия;
 h_g — высота профиля резьбы калибра;
 K — конусность резьбы;
 k_{mu} — постоянная, равная 431 МПа;
 L_1 — нагрузка, вызываемая моментом свинчивания;
 L_{BC} — длина конуса муфтового конца;
 L_{BG} — расстояние от упорного торца муфтового конца до разгрузочной канавки;
 L_{BT} — расстояние от упорного торца муфтового конца до конца резьбы с полным профилем;
 L_{CYL} — расстояние от упорного торца муфтового конца до конца цилиндрического участка разгрузочной расточки;
 L_{ct} — компенсированная длина резьбы изделия;
 L_d — длина удаленных витков резьбы на рабочем калибре-пробке;
 L_{ft} — расстояние от упорного уступа ниппельного конца до начала резьбы с полным профилем;
 L_{GP} — расстояние от упорного уступа ниппельного конца до основной плоскости;
 L_{pg} — длина калибра-пробки;
 L_{rg} — длина калибра-кольца;
 L_{PC} — длина конуса ниппельного конца;
 L_{QC} — длина конической расточки муфтового конца;
 L_{SRG} — длина разгрузочной канавки на ниппельном конце;
 L_x — расстояние от упорного торца муфтового конца до конца сбег резьбы на разгрузочной расточке;
 n — число витков резьбы на длине 25,4 мм;
 P — шаг резьбы;
 Q_c — внутренний диаметр конической расточки в плоскости упорного торца муфтового конца;
 R — радиус впадин профиля резьбы;
 R_{bg} — радиус скругления углов разгрузочной канавки на муфтовом конце;
 R_{FG} — радиус скругления низкомоментных элементов;
 r_c — радиус скругления вершин профиля резьбы;
 r_r — радиус скругления впадин профиля резьбы V-055;
 S — номинальный натяг;
 S_0 — исходный парный натяг первичных эталонных, региональных эталонных или контрольных калибров;
 S_1 — взаимозаменяемый натяг рабочего калибра-пробки и контрольного калибра-кольца;
 S_2 — взаимозаменяемый натяг рабочего калибра-кольца и контрольного калибра-пробки;
 S_3 — парный натяг рабочих калибров;
 T_{FP} — толщина установочной пластины калибра-кольца и калибра-пробки;
 φ — угол уклона резьбы, равный половине угла между образующими резьбового конуса;

θ — угол, равный половине угла профиля резьбы;
 $\sigma_{T\ min}$ — минимальный предел текучести.

4.2 Сокращения

В настоящем стандарте применены следующие сокращения:

CW — холодное деформационное упрочнение;

FH — тип резьбового упорного соединения с широким проходным отверстием;

LH — левое направление резьбы;

LT — низкомоментное исполнение;

NC — резьбовое соединение нумерационного типа;

REG — резьбовое соединение обычного типа;

RH — правое направление резьбы;

АПИ — Американский нефтяной институт;

АНИСТ — Американский национальный институт стандартов и технологий;

З — тип резьбовое соединение по ГОСТ 28487;

ИСО — Международная организация по стандартизации;

К-Р — контрольный калибр;

Р — рабочий калибр;

УБТ — утяжеленная бурильная труба

5 Технические требования

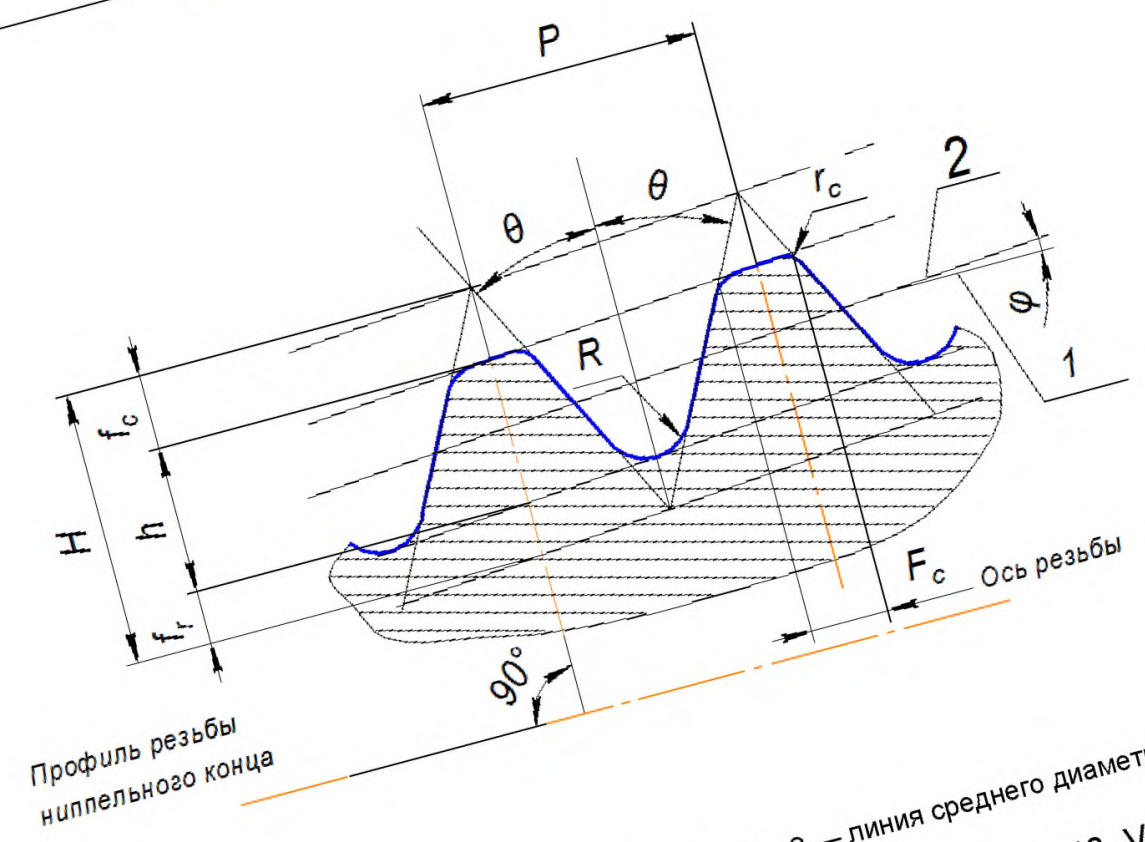
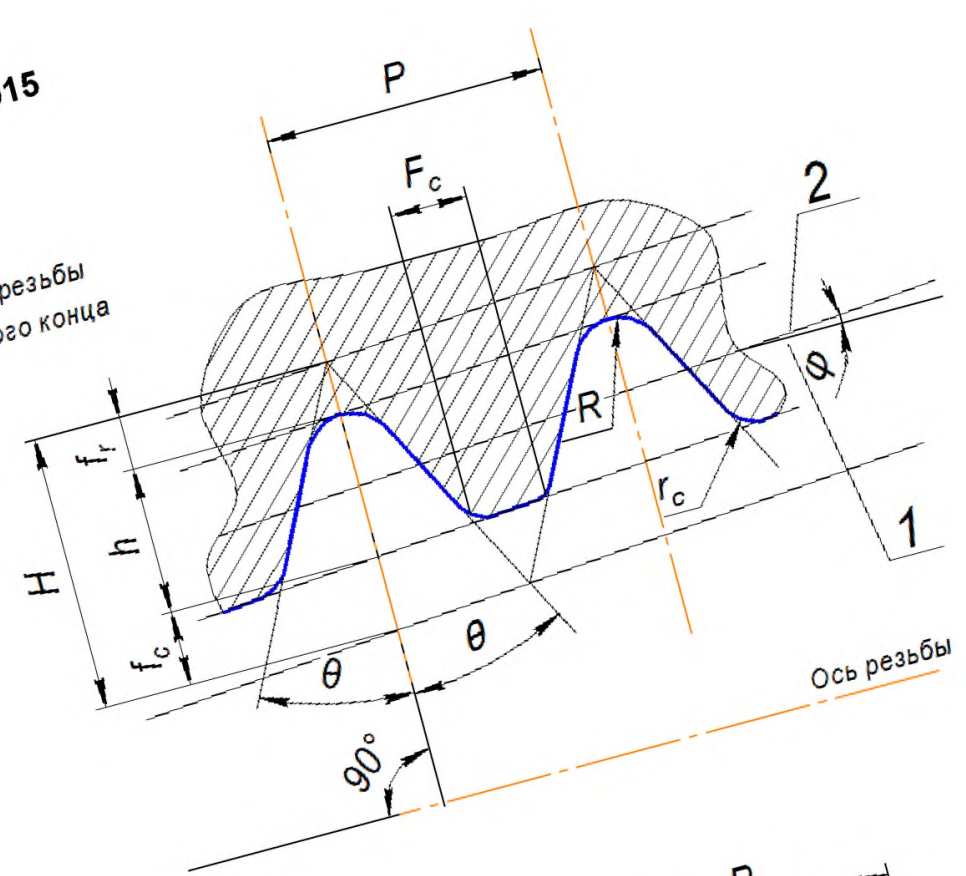
5.1 Форма и геометрические параметры профиля резьбы

Форма профиля наружной и внутренней *правой* резьбы и геометрические параметры профиля приведены на рисунках 1, 2 и в таблице 1.

П р и м е ч а н и е — Левая резьба имеет аналогичные форму и геометрические параметры профиля.

ГОСТ Р 56349—2015

Профиль резьбы муфтового конца



Профиль резьбы nippleного конца

1 — линия, параллельная оси резьбы; 2 — линия среднего диаметра резьбы
Рисунок 1 — Профиль резьбы V-038R, V-040, V-050

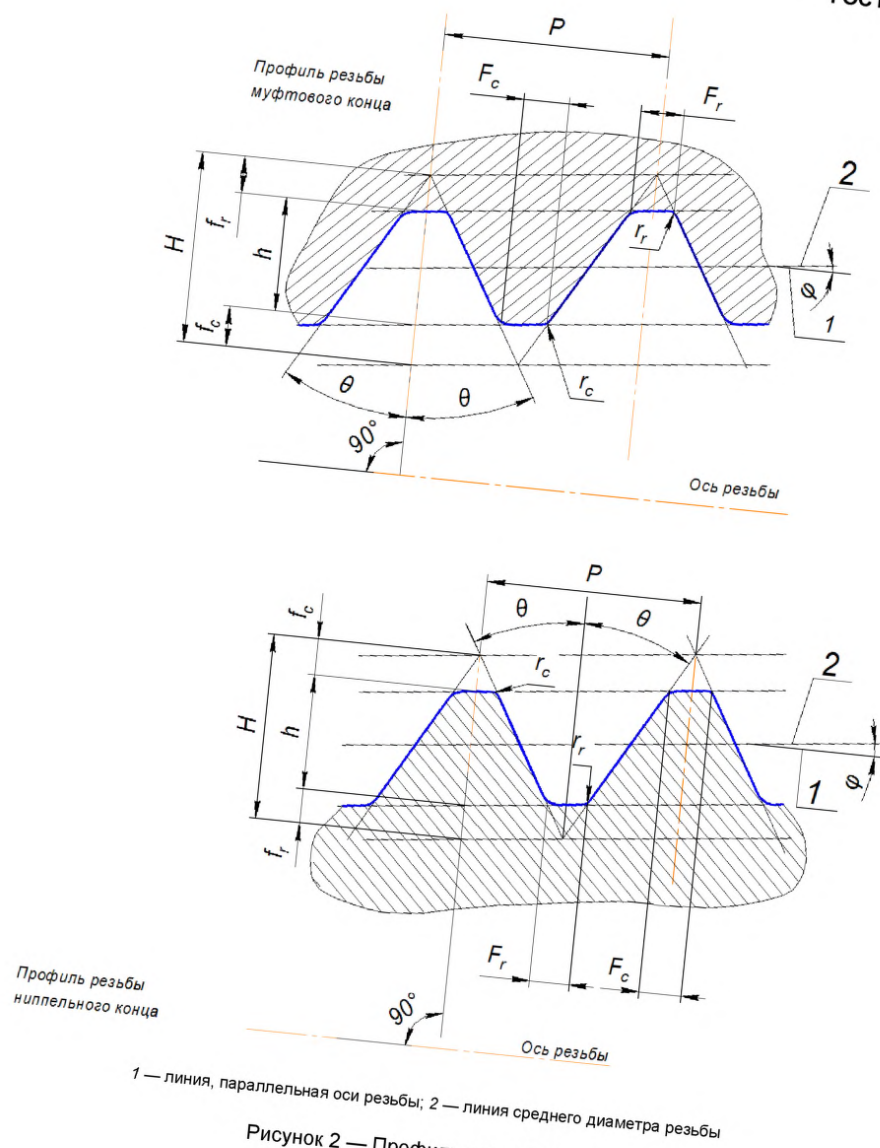


Рисунок 2 — Профиль резьбы V-055

ГОСТ Р 56349—2015

Т а б л и ц а 1 — Геометрические параметры профиля резьбы

Размеры в миллиметрах

Наименование показателя ^a	Предельные отклонения	Значение показателя					
		V-038R	V-038R	V-040	V-050	V-050	V-055
Профиль резьбы	—	V-038R	V-038R	V-040	V-050	V-050	V-055
Число витков на длине 25,4 мм l	—	4	4	5	4	4	6
Шаг резьбы P^b : - на любом участке длиной 25,4 мм; - суммарный шаг	$\pm 0,038$ $\pm 0,114$ мм или сумма 0,0254 мм на каждые 25,4 мм, что более	6,350	6,350	5,080	6,350	6,350	4,233
Угол θ°	$\pm 45'$	30	30	30	30	30	30
Угол φ	—	4°45'50,4"	7°7'30"	7°7'30"	4°45'50,4"	7°7'30"	3°34'33,6"
Конусность резьбы K^c , мм/мм: - наружной резьбы; - внутренней резьбы	+ 0,0025 - 0,0025	1/6	1/4	1/4	1/6	1/4	1/8
Ширина вершин профиля резьбы F_c	—	1,65	1,65	1,02	1,27	1,27	1,40
Радиус впадин профиля резьбы R	—	0,97	0,97	0,51	0,64	0,64	—
Ширина впадин профиля резьбы F_r	—	—	—	—	—	—	1,19
Радиус скругления впадин профиля резьбы r_r	$\pm 0,20$	—	—	—	—	—	0,38
Радиус скругления вершин профиля резьбы r_c	$\pm 0,20$	0,38	0,38	0,38	0,38	0,38	0,38
Высота исходного профиля резьбы H	—	5,487	5,471	4,377	5,487	5,471	3,661
Высота профиля резьбы h	+ 0,025; - 0,076	3,095	3,083	2,993	3,754	3,742	1,421
Срез по вершинам профиля резьбы f_c	—	1,427	1,422	0,875	1,097	1,094	1,208
Срез по впадинам профиля резьбы f_r	—	0,965	0,965	0,508	0,635	0,635	1,033
<p>^a Геометрические параметры, указанные без предельных отклонений, приведены для справок и контролю не подвергаются.</p> <p>^b Предельные отклонения шага резьбы на всей длине резьбы с полным профилем.</p> <p>^c Предельные отклонения конусности резьбы по среднему диаметру резьбы на всей длине резьбы с полным профилем.</p> <p>П р и м е ч а н и е — Конусность резьбы определяется углом уклона φ, равным половине угла между образующими конуса резьбы (рисунки 1 и 2), и равна $2 \operatorname{tg} \varphi$.</p>							

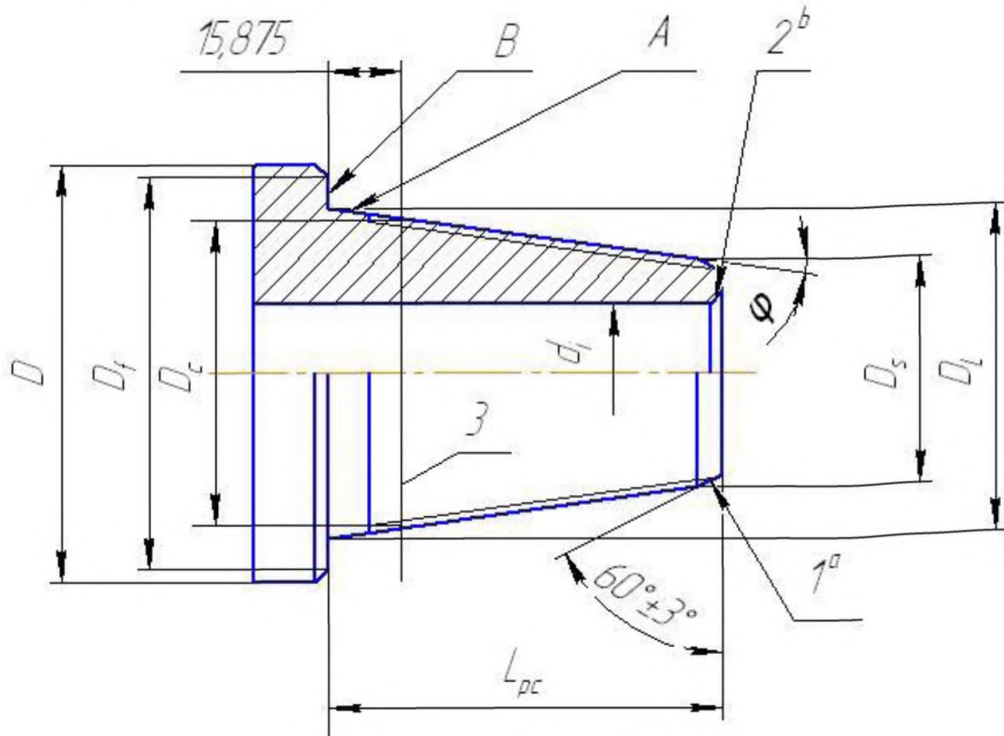
5.2 Форма и геометрические параметры резьбового упорного соединения

5.2.1 Основные геометрические параметры

Форма, геометрические параметры соединений и их предельные отклонения приведены на рисунках 3, 4, 5 и в таблицах 2, 3.

5.2.2 Упорные поверхности

Упорные поверхности соединений должны быть плоскими и перпендикулярными к оси резьбы. Отклонение от перпендикулярности и плоскостности не должно превышать 0,05 мм.

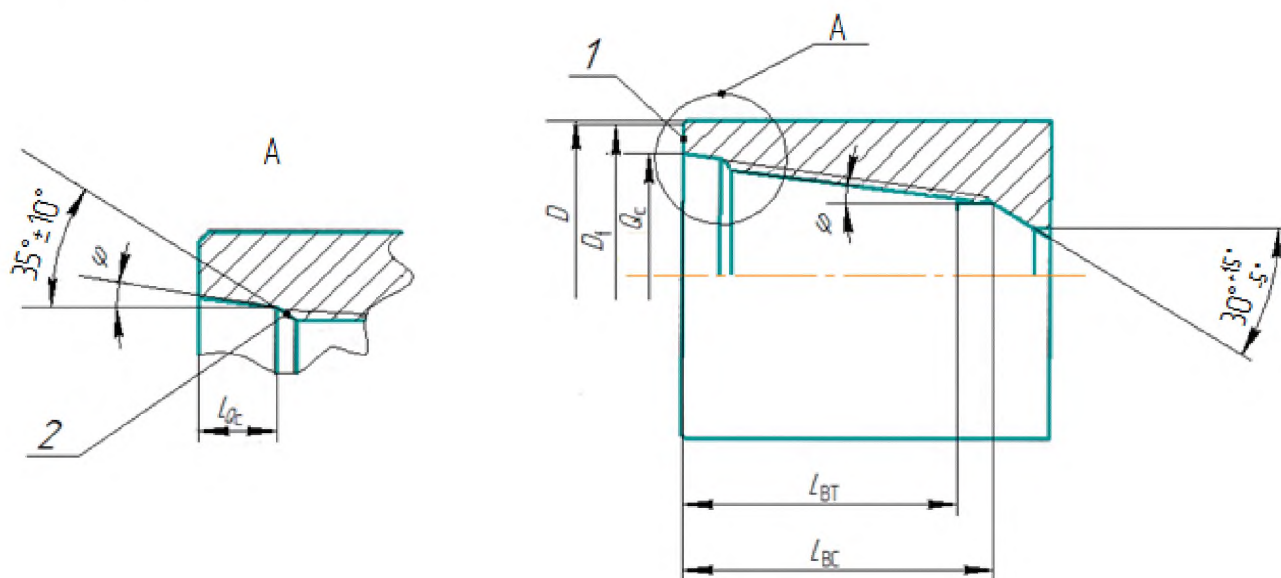


1 — наружная заходная фаска; 2 — внутренняя фаска; 3 — основная плоскость
 А — основание конуса; В — упорная поверхность;

^a Ширина фаски задается таким образом, чтобы начало резьбы выходило на фаску.

^b Размеры фаски для замков бурильных труб в соответствии с ГОСТ Р 54383 или [1], для остальных элементов буровой колонны — по выбору изготовителя.

Рисунок 3 — Ниппельный конец



1 — упорная поверхность; 2 — внутренняя заходная фаска

П р и м е ч и е — Первая впадина резьбы расположена на заходной фаске с углом $35^\circ \pm 10^\circ$.

Рисунок 4 — Муфтовый конец

Т а б л и ц а 2 — Геометрические параметры соединений

В миллиметрах

Резьбовое соединение	Профиль резьбы	Конусность резьбы K , мм/мм	Число витков резьбы на длине 25,4 мм n	Средний диаметр резьбы в основной плоскости D_c	Геометрические параметры ^a								
					ниппельного конца					муфтового конца			
					Наружный диаметр большего основания конуса D_L	Наружный диаметр цилиндрической проточки D_{LF} $\pm 0,40$	Наружный диаметр меньш его основания конуса D_s	Длина конуса ^b L_{PC} -3,18	Расстояние от упорного уступа до начала резьбы с полным профилем L_n , не более	Внутренний диаметр конической расточ- ки в плоскости упорного торца Q_c +0,80 -0,40	Длина конуса L_{BC} +9,00	Длина конической расточки L_{OC} +1,60 -0,80	Расстояние от упорного торца до конца резьбы с полным профилем L_{BT} не менее
NC10	V-055	1/8	6	27,0002	30,23	29,03	25,47	38,10	10,16	30,58	53,98	11,13	41,28
NC12	V-055	1/8	6	32,1310	35,36	34,16	29,80	44,45	10,16	35,71	60,32	11,13	47,62
NC13	V-055	1/8	6	35,3314	38,56	37,36	33,00	44,45	10,16	38,91	60,32	11,13	47,62
NC16	V-055	1/8	6	40,8686	44,10	42,90	38,54	44,45	10,16	44,48	60,32	11,13	47,62
NC23	V-038R	1/6	4	59,8170	65,10	61,90	52,40	76,20	12,70	66,68	92,08	15,88	79,38
NC26	V-038R	1/6	4	67,7672	73,05	69,85	60,35	76,20	12,70	74,61	92,08	15,88	79,38
NC31	V-038R	1/6	4	80,8482	86,13	82,96	71,31	88,90	12,70	87,71	104,78	15,88	92,08
NC35	V-038R	1/6	4	89,6874	94,97	92,08	79,09	95,25	12,70	96,84	111,12	15,88	98,42
NC38	V-038R	1/6	4	96,7232	102,00	98,83	85,07	101,60	12,70	103,58	117,48	15,88	104,78
NC40	V-038R	1/6	4	103,4288	108,71	105,56	89,66	114,30	12,70	110,33	130,18	15,88	117,48
NC44	V-038R	1/6	4	112,1918	117,47	114,27	98,42	114,30	12,70	119,06	130,18	15,88	117,48
NC46	V-038R	1/6	4	117,5004	122,78	119,61	103,73	114,30	12,70	124,62	130,18	15,88	117,48
NC50	V-038R	1/6	4	128,0592	133,34	130,43	114,29	114,30	12,70	134,94	130,18	15,88	117,48
NC56	V-038R	1/4	4	142,6464	149,24	144,86	117,49	127,00	12,70	150,81	142,88	15,88	130,18
NC61	V-038R	1/4	4	156,9212	163,52	159,16	128,59	139,70	12,70	165,10	155,58	15,88	142,88
NC70	V-038R	1/4	4	179,1462	185,74	181,38	147,64	152,40	12,70	187,32	168,28	15,88	155,58
NC77	V-038R	1/4	4	196,6214	203,22	198,83	161,94	165,10	12,70	204,79	180,98	15,88	168,28

Резьбовое соединение	Профиль резьбы	Конусность резьбы K , мм/мм	Число витков резьбы на длине 25,4 мм n	Средний диаметр резьбы в основной плоскости D_c	Геометрические параметры ^a								
					нипельного конца					муфтового конца			
					Наружный диаметр большего основания конуса D_L	Наружный диаметр цилиндрической проточки D_{LF} , $\pm 0,40$	Наружный диаметр меньш его основания конуса D_S	Длина конуса ^b L_{PC} , -3,18	Расстояние от упорного уступа до начала резьбы с полным профилем L_n , не более	Внутренний диаметр конической расточ- ки в плоскости упорного торца Q_c , +0,80 -0,40	Длина конуса L_{Ec} , +9,00	Длина конической расточки L_{Sc} , +1,60 -0,80	Расстояние от упорного торца до конца резьбы с полным профилем L_{Bt} , не менее
1 REG	V-055	1/8	6	29,3116	31,75	31,32	26,98	38,10	10,16	33,04	53,98	11,13	50,80
1 1/2 REG	V-055	1/8	6	39,1414	42,37	41,17	36,02	50,80	10,16	42,88	66,80	11,13	53,98
2 3/8 REG	V-040	1/4	5	60,0804	66,68	63,88	47,62	76,20	12,70	68,26	92,08	15,88	79,38
2 7/8 REG	V-040	1/4	5	69,6054	76,20	73,41	53,98	88,90	12,70	77,79	104,78	15,88	92,08
3 1/2 REG	V-040	1/4	5	82,2927	88,89	86,11	65,07	95,25	12,70	90,49	111,12	15,88	98,42
4 1/2 REG	V-040	1/4	5	110,8677	117,46	114,68	90,7	107,95	12,70	119,06	123,82	15,88	111,12
5 1/2 REG	V-050	1/4	4	132,9441	140,20	137,41	110,03	120,65	12,70	141,68	136,52	15,88	123,82
6 5/8 REG	V-050	1/6	4	146,2481	152,19	149,40	131,02	127,00	12,70	153,99	142,88	15,88	130,18
7 5/8 REG	V-050	1/4	4	170,5491	177,80	175,01	144,46	133,35	12,70	180,18	149,22	15,88	136,52
8 5/8 REG	V-050	1/4	4	194,7311	201,98	199,14	167,85	136,53	12,70	204,39	152,40	15,88	139,70
3-1/2 FH	V-040	1/4	5	94,8436	101,44	98,65	77,63	95,25	12,70	102,79	111,12	15,88	98,42
4-1/2 FH	V-040	1/4	5	115,1128	121,71	118,92	96,31	101,60	12,70	123,82	111,12	15,88	104,78
5 1/2 FH	V-050	1/6	4	142,0114	147,95	145,16	126,78	127,00	12,70	150,02	142,88	15,88	130,18
6 5/8 FH	V-050	1/6	4	165,5978	171,53	168,73	150,37	127,00	12,70	173,83	142,88	15,88	130,18
3-161	V-050	1/6	4	155,9810	161,92	159,10	140,75	127,00	12,70	163,80	143,00	15,88	130,00
3-189	V-050	1/6	4	183,4880	189,43	186,60	168,26	127,00	12,70	192,00	143,00	15,88	130,00

^a Геометрические параметры, указанные без предельных отклонений, приведены для справок и контролю не подвергаются.

^b Для шарошечных долот отклонения длины конуса ниппельного конца L_{PC} не должны превышать минус 5,00 мм.

5.2.3 Соосность

Угловая несоосность оси резьбы соединений и оси изделий (за исключением соединений долот) не должна превышать $3'25''$ или $0,001$ мм/мм. Конструкция соединений предусматривает пересечение оси резьбы и изделий в плоскости упорной поверхности.

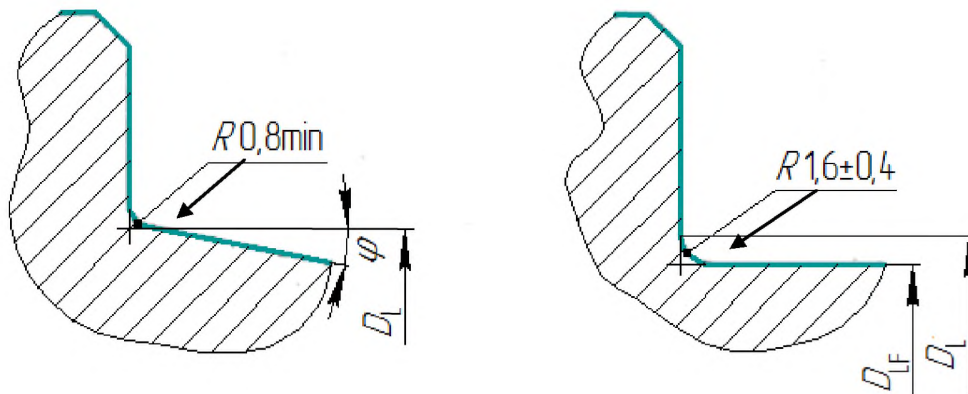
5.2.4 Основание ниппельного конца

Основание ниппельного конца должно соответствовать следующим требованиям:

а) основание ниппельного конца элементов бурильных колонн, кроме УБТ, выполняется в виде конической поверхности с радиусом скругления перехода к поверхности упорного уступа не менее $0,8$ мм (рисунок 5 а). При необходимости, на основании ниппельного конца может быть выполнена цилиндрическая проточка, как указано в перечислении б);

б) на основании ниппельного конца УБТ должна быть выполнена цилиндрическая проточка диаметром D_{LF} и радиусом скругления $(1,6 \pm 0,4)$ мм (рисунок 5, б), если на ниппельном конце не выполняется разгрузочная канавка;

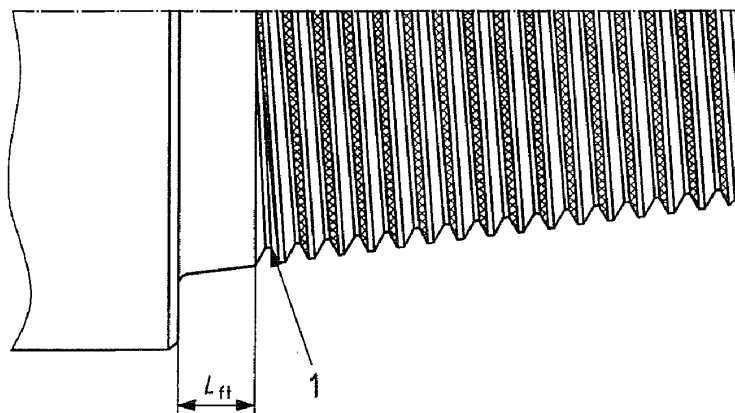
в) длина основания ниппельного конца или расстояние от упорного уступа до начала резьбы с полным профилем L_{ft} (рисунок 6) не должно превышать значений, указанных в таблице 2.



а — Основание ниппельного конца без цилиндрической проточки

б — Основание ниппельного конца с цилиндрической проточкой

Рисунок 5 — Форма основания ниппельного конца



1 — впадина ближайшего к упорному уступу витка резьбы с полным профилем

Примечание — L_{ft} определяют как расстояние между упорным уступом и пересечением конечной поверхности или цилиндрической проточки с боковой стороной ближайшего витка резьбы с полным профилем.

Рисунок 6 — Длина основания ниппельного конца

5.2.5 Фаски на упорных поверхностях соединений УБТ и элементов бурильных колонн, соединяемых с ними

5.2.5.1 Назначение фасок

Фаски на упорных поверхностях соединений выполняются с целью:

- защиты наружной кромки упорных поверхностей от деформации;
- увеличения контактного давления на упорные поверхности для уменьшения утечек и неплотностей вследствие изгиба УБТ в скважинах.

Диаметры фасок свинчиваемых УБТ и элементов бурильных колонн одного наружного диаметра должны быть одинаковыми в пределах допустимых отклонений для уменьшения образования кольцевых канавок на стыке упорных поверхностей. Если несовпадение наружных диаметров свинчиваемых УБТ и элементов бурильных колонн превышает 6,35 мм, это также приводит к несовпадению диаметров фасок.

5.2.5.2 Методики расчета диаметра фасок

Диаметр фасок рассчитывают для каждого 6,35 мм увеличения или уменьшения наружного диаметра УБТ вне зависимости от используемой методики. При расчете по основной (упрощенной) методике по 75 % ширины упорной поверхности, зависящем только от наружного диаметра соединения D и диаметра конической расточки муфты Q_c , может быть получено такое сочетание наружного и внутреннего диаметров соединения, при котором сжимающее напряжение на упорных поверхностях превысит установленный минимальный предел текучести материала.

Диаметр фасок сопрягаемых упорных поверхностей соединений имеет важное значение для предотвращения повреждений вследствие приложения неправильно выбранного момента свинчивания, неконтролируемых крутящего и изгибающего моментов, возникающих при бурении скважины. Диаметр фасок определяют по двум методикам.

Комбинация двух методик расчета гарантирует, что уровень напряжений на упорных поверхностях не превысит установленного минимального предела текучести материала для соединений с обычно используемыми сочетаниями наружного и внутреннего диаметров.

Расчет заключается в применении:

- на первом этапе — методики расчета по 75 % ширины упорной поверхности;
- на втором этапе — методики несопрягающихся наружных диаметров.

Описание обеих методик расчета приведено в приложении D.

5.2.5.3 Результаты расчета диаметров фасок

В таблице 3 приведены диаметры фасок D_f , применяемые для УБТ с различными типами соединений и наружным диаметром D от минимального до максимального. В таблице 3 также приведены значения базового внутреннего диаметра соединения d_i . Назначение d_i — обеспечить расчет допустимого напряжения на упорные поверхности, не превышающего установленный минимальный предел текучести материала.

Т а б л и ц а 3 — Базовые внутренние диаметры соединения, наружные диаметры и диаметры фасок для соединений УБТ

В миллиметрах

Резьбовое соединение	Базовый внутренний диаметр соединения d_i^d	Диаметр фаски D_f^a для различных наружных диаметров $D^{b,c}$								
		D	$34,93$	—	—	—	—	—	—	—
NC 10	18,26	D	34,93	—	—	—	—	—	—	—
		D_f	34,53	—	—	—	—	—	—	—
NC 12	23,02	D	41,28	—	—	—	—	—	—	—
		D_f	40,08	—	—	—	—	—	—	—
NC 13	23,81	D	46,08	—	—	—	—	—	—	—
		D_f	44,84	—	—	—	—	—	—	—
NC 16	25,40	D	53,98	—	—	—	—	—	—	—
		D_f	52,78	—	—	—	—	—	—	—
NC 23	28,58	D	79,38	—	—	—	—	—	—	—
		D_f	76,20	—	—	—	—	—	—	—
NC 26	38,10	D	85,72	88,90	92,08	95,25	98,42	—	—	—
		D_f	84,53 ^e	84,53 ^e	87,71	87,71	92,47	—	—	—
NC 31	38,10	D	104,78	107,95	111,12	—	—	—	—	—
		D_f	101,60 ^e	101,60 ^e	105,17	—	—	—	—	—
NC 35	50,80	D	114,30	117,48	120,65	—	—	—	—	—
		D_f	110,33	110,33	114,70	—	—	—	—	—
NC 38	57,15	D	120,65	123,82	127,00	130,18	133,35	—	—	—
		D_f	117,87 ^e	117,87 ^e	121,05	121,05	125,81	—	—	—
NC 40	50,80	D	133,35	136,52	139,70	142,88	146,05	—	—	—
		D_f	128,19 ^e	128,19 ^e	132,16	132,16	136,92	—	—	—
NC 44	57,15	D	139,70	142,88	146,05	149,22	152,40	155,58	158,75	—
		D_f	138,11 ^e	138,11 ^e	139,70	139,70	144,46	144,46	149,22	—
NC 46	57,15	D	152,40	155,58	158,75	161,92	165,10	168,28	171,45	174,62
		D_f	145,25 ^e	145,25 ^e	150,02	150,02	154,78	154,78	159,54	159,54
NC 50	57,15	D	161,92	165,10	168,28	171,45	174,62	177,80	180,98	184,15
		D_f	161,14	161,14 ^e	161,14 ^e	161,14 ^e	164,70	164,70	169,46	169,46
NC 56	63,50	D	184,15	187,32	190,50	193,68	196,85	200,02	203,20	—
		D_f	179,78 ^e	179,78 ^e	180,58	180,58	185,34	185,34	190,10	—
NC 61	71,44	D	203,20	209,55	212,72	215,90	219,08	222,25	225,42	228,60
		D_f	197,25 ^e	198,44	198,44	203,20	203,20	207,96	207,96	212,72
NC 70	71,44	D	234,95	238,12	241,30	244,48	247,65	250,82	254,00	—
		D_f	226,61 ^e	226,61 ^e	227,80	227,80	232,57	232,57	237,33	—
NC 77	71,44	D	266,70	269,88	273,05	276,23	279,40	282,58	—	—
		D_f	251,23	251,23	255,98	255,98	260,75	260,75	—	—
1 REG	12,70	D	39,69	42,86	—	—	—	—	—	—
		D_f	38,50	38,50	—	—	—	—	—	—
1 1/2 REG	12,70	D	52,39	55,56	—	—	—	—	—	—
		D_f	50,80	50,80	—	—	—	—	—	—

Окончание таблицы 3

Резьбовое соединение	Базовый внутренний диаметр соединения d_i^d	Диаметр фаски D_f^a для различных наружных диаметров $D^{b,c}$								
		D	79,38	82,55	85,72	88,90	—	—	—	—
2 3/8 REG	36,51	D_f	76,60	76,60	81,36	81,36	—	—	—	—
		D	98,42							
7/8 REG	33,34	D_f	90,88	—	—	—	—	—	—	—
		D	111,12	114,30	—	—	—	—	—	—
3 1/2 REG	38,10	D_f	104,78 ^e	108,35	—	—	—	—	—	—
		D	139,70	142,88	146,05	149,22	152,40	—	—	—
4 1/2 REG	57,15	D_f	137,71 ^e	137,71 ^e	139,30	139,30	144,06	—	—	—
		D	177,80	180,98	184,15	187,32	190,50	—	—	—
5 1/2 REG	63,50	D_f	167,48 ^e	167,48 ^e	173,83	173,83	178,59	—	—	—
		D	190,50	193,68	196,85	200,02	203,20	206,38	209,55	—
6 5/8 REG	71,44	D_f	184,94	184,94	186,13	186,13	190,90	190,90	195,66	—
		D	225,42	228,60	231,78	234,95	238,12	241,30	—	—
7 5/8 REG FF	71,44	D_f	215,90 ^e	215,90 ^e	219,08	219,08	223,84	223,84	—	—
		D	241,30	244,48	247,65	250,82	254,00	—	—	—
7 5/8 REG LT	63,50	D_f	234,95	234,95	234,95	234,95	234,95	—	—	—
		D	254,00	257,18	260,35	263,52	266,70	269,88	273,05	276,22
8 5/8 REG FF	76,20	D_f	246,86 ^e	246,86 ^e	246,86 ^e	246,86 ^e	251,22	251,22	255,98	255,98
		D	269,88	273,05	276,22	279,40	—	—	—	—
8 5/8 REG LT	76,20	D_f	266,70	266,70	266,70	266,70	—	—	—	—
		D	123,83	127,00	130,18	—	—	—	—	—
3 1/2 FH	50,80	D_f	120,65	120,65	123,43	—	—	—	—	—
		D	146,05	149,23	152,40	155,58	158,75	—	—	—
4 1/2 FH	63,50	D_f	142,08	142,08	145,26	145,26	150,02	—	—	—
		D	184,15	187,32	190,50	193,68	196,85	200,02	203,20	—
5 1/2 FH	63,50	D_f	178,99 ^e	178,99 ^e	180,18	180,18	184,94	184,94	189,70	—
		D	215,90	219,08	222,25	225,42	228,60	231,78	234,95	—
6 5/8 FH	71,44	D_f	208,36 ^e	208,36 ^e	209,95	209,95	214,71	214,71	219,47	—
		D	184,15	196,85	203,20	225,42	228,60			
3-161	71,44	D_f	179,1	188,62	193,38	210,05	212,43			
		D	247,65							
3-189	71,44	D_f	232,5							
		D								

^a Предельные отклонения диаметра фаски $D_f \pm 0,40$ мм.

^b Предельные отклонения наружного диаметра УБТ приведены в стандарте [2], таблица А.15.

^c При свинчивании УБТ и элементов буровых колонн, имеющих одинаковый наружный диаметр из числа указанных выше, максимальное напряжение на упорных поверхностях соединений не превысит установленный минимальный предел текучести, если сборку соединений проводят с рекомендуемым моментом свинчивания.

^d При свинчивании УБТ и элементов буровых колонн, имеющих минимальный и максимальный наружные диаметры из числа указанных выше, максимальное напряжение на упорных поверхностях соединений не превысит заданный минимальный предел текучести, если внутренний диаметр соединений не менее базового внутреннего диаметра соединения, указанного в таблице.

^e При свинчивании элементов буровых колонн, имеющих максимальный наружный диаметр и минимальный указанный внутренний диаметр, диаметр фаски рассчитывают по напряжению на упорных поверхностях соединения, вызываемому крутящей нагрузкой при свинчивании, используя максимальный наружный диаметр и внутренний диаметр, указанный в настоящей таблице. Затем, определяют площадь упорных поверхностей соединения, необходимую для того, чтобы максимальная крутящая нагрузка, не приводила к возникновению максимального напряжения на упорных поверхностях, превышающего установленный минимальный предел текучести.

Если внутренний диаметр УБТ или свинчиваемых с ними элементов бурильных колонн, равен или превышает базовый внутренний диаметр соединения, то минимальный наружный диаметр, указанный для каждого соединения в таблице 3, может сопрягаться с максимальным наружным диаметром (или с любым наружным диаметром в этом диапазоне), указанным для этого соединения. При этом напряжение на упорных поверхностях соединения не будет превышать установленный минимальный предел текучести.

Минимальные диаметры фасок, приведенные в таблице 3, являются наименьшими допустимыми диаметрами фасок для определенного соединения, при котором напряжение на упорных поверхностях соединения в результате несоответствия сопрягаемых наружных диаметров, не превысит заданный минимальный предел текучести.

Диаметры фасок для соединений в низкомоментном исполнении (LT) установлены произвольно и не должны увеличиваться или уменьшаться при изменении наружного диаметра соединений.

Диаметры фасок, указанные в таблице 3, не должны применяться к изделиям, для которых в стандартах [1] и [2] установлены специальные требования к диаметрам фасок, таким как, замки для бурильных труб и толстостенные бурильные трубы, буровые долота или муфтовые переводники, которые соединяются с ними.

П р и м е ч а н и е — Диаметры фасок, приведенные в настоящем стандарте, не учитывают всех возможных сочетаний наружных и внутренних диаметров, которые могут возникнуть при свинчивании элементов бурильных колонн со значительно различающимся наружным диаметром муфтового конца, внутренним диаметром ниппельного конца или диаметрами фасок. Свинчивание соединений в таких случаях может привести к напряжению, превышающему установленный минимальный предел текучести материала, что увеличивает риск заедания, задиров и механических повреждений упорных поверхностей соединений.

5.2.6 Низкомоментное исполнение

Соединения элементов бурильной колонны большого наружного диаметра должны быть изготовлены в низкомоментном исполнении, т.е. с уменьшенной площадью упорных поверхностей ниппельного и муфтового конца. Уменьшение площади упорных поверхностей достигается выполнением низкомоментных элементов — дополнительной низкомоментной проточки на ниппельном конце и низкомоментной расточки на муфтовом конце. Благодаря этому обеспечивается достижение достаточных сжимающих напряжений на упорных поверхностях и сохранение прочности на изгиб при применении допустимого момента свинчивания. В низкомоментном исполнении соединения могут быть также выполнены с элементами для снятия усталостных напряжений — разгрузочными канавками на ниппельном и/или муфтовом конце. Низкомоментное исполнение соединений ниппельного и муфтового концов показано на рисунке 7.

Низкомоментное исполнение является обязательным для соединения 7 5/8 REG при наружном диаметре изделий свыше 241,30 мм и для соединения 8 5/8 REG при наружном диаметре изделий свыше 266,70 мм. Расположение и геометрические параметры ниппельного и муфтового концов для таких соединений в низкомоментном исполнении должны соответствовать указанным на рисунке 7 и в таблице 4.

Т а б л и ц а 4 — Геометрические параметры ниппельного и муфтового концов соединений 7 5/8 REG и 8 5/8 REG в низкомоментном исполнении

В миллиметрах

Резьбовое соединение	Наружный диаметр D	Радиус скругления низкомоментных элементов RFG - 0,40	Диаметр разгрузочной канавки на ниппельном конце DSRG -0,79	Длина разгрузочной канавки на ниппельном конце LSRG ±0,79	Внутренний диаметр упорной поверхности низкомоментных элементов DFG + 0,8 - 0,4
7 5/8 REG	свыше 241,30	6,35	161,26	25,40	196,9
8 5/8 REG	свыше 266,70		185,45	25,40	228,6

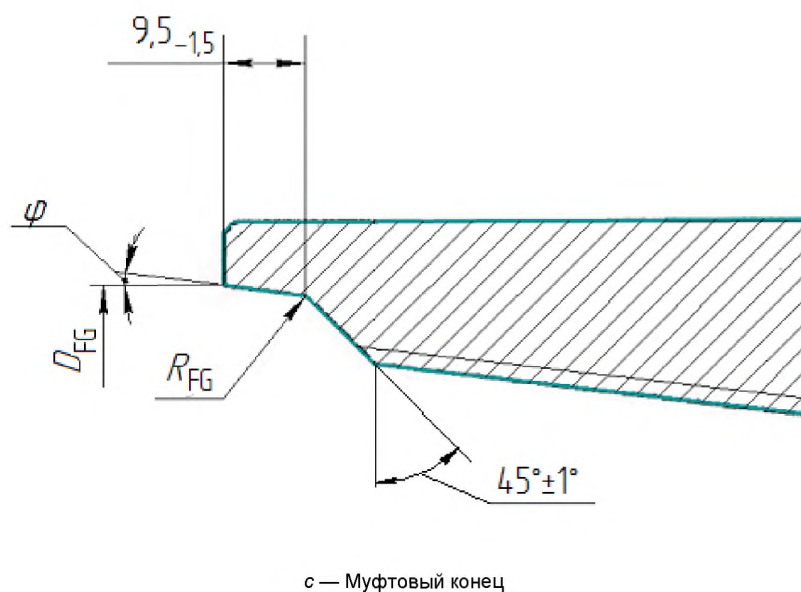
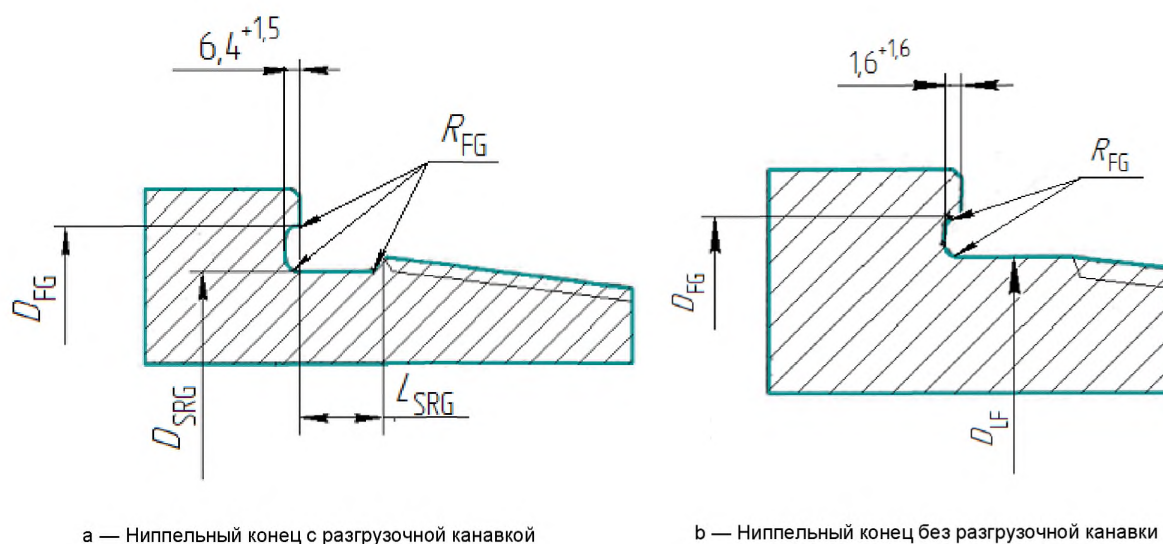


Рисунок 7 — Низкомоментное исполнение ниппельного и муфтового соединений
7 5/8 REG и 8 5/8 REG

5.3 Покрытие

Для защиты от коррозии и предотвращения заедания при свинчивании на поверхность резьбы и упорные поверхности соединений должно быть нанесено фосфатное покрытие толщиной 0,010 — 0,020 мм. Покрытие должно соответствовать требованиям ГОСТ 9.301. Допускается нанесение других покрытий, имеющих свойства не ниже, чем у фосфатного покрытия.

6 Дополнительные требования

6.1 Общие положения

Требования, приведенные в 6.2 — 6.6, являются обязательными в случае, если они указаны в заказе на изготовление элементов бурильных колонн с резьбовыми упорными соединениями.

6.2 Разгрузочные элементы

Соединение должно быть выполнено с разгрузочными элементами одного из двух основных типов для уменьшения вероятности усталостного разрушения:

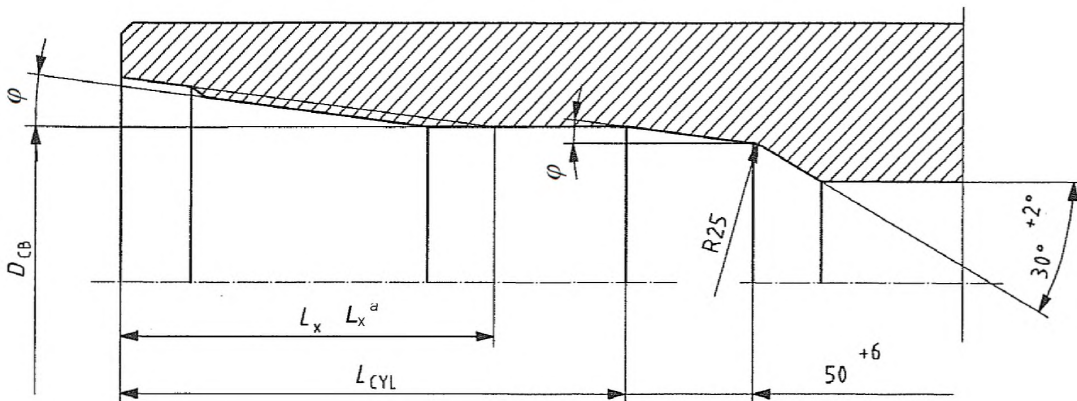
- разгрузочной канавки на ниппельном конце и разгрузочной расточки на муфтовом конце;
- разгрузочных канавок на ниппельном конце и муфтовом конце.

Разгрузочная расточка является рекомендуемым разгрузочным элементом для муфтового конца. Однако разгрузочная канавка на муфтовом конце также обеспечивает повышение усталостной прочности соединения.

Расположение и геометрические параметры разгрузочных элементов должны соответствовать указанным на рисунках 8 — 10 и в таблице 5. Неуказанные геометрические параметры соединений могут быть рассчитаны по формулам приложения D. Не рекомендуется применять разгрузочную канавку, если средний диаметр резьбы в основной плоскости D_C менее 89 мм.

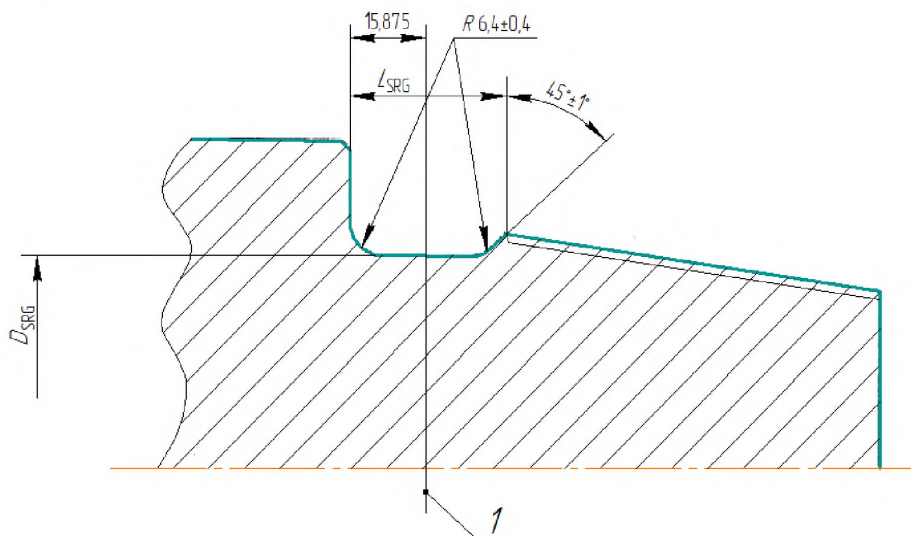
Не рекомендуется применять разгрузочную расточку, если длина конуса ниппельного конца L_{PC} менее 89 мм.

Разгрузочная канавка на ниппельном конце незначительно снижает прочность на растяжение и момент сопротивления сечения ниппельного конца. Однако такое уменьшение площади поперечного сечения ниппельного конца полностью компенсируется повышением усталостной прочности соединения. Если предполагаются предельно высокие нагрузки на соединение, расчет его прочности необходимо проводить с учетом выполнения разгрузочной канавки.



^a Размер для справок

Рисунок 8 — Разгрузочная расточка на муфтовом конце



1 — основная плоскость

Рисунок 9 — Разгрузочная канавка на nippleном конце

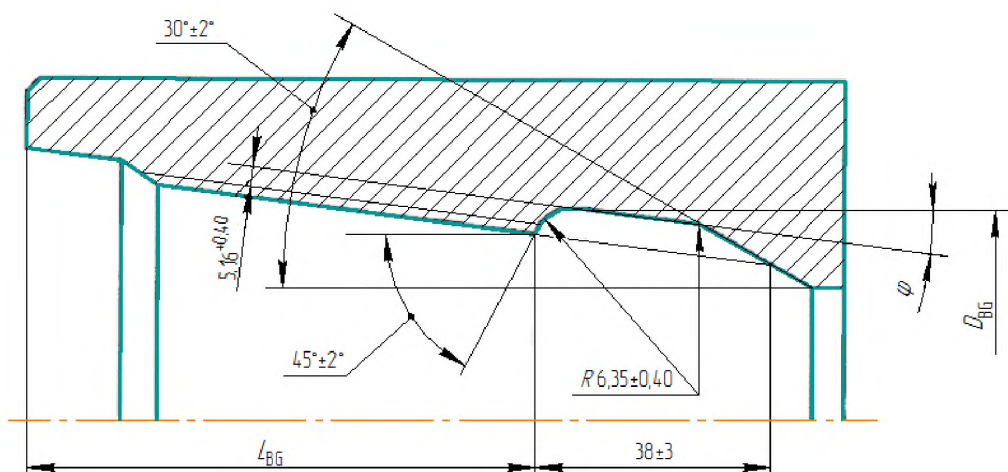


Рисунок 10 — Разгрузочная канавка на муфтовом конце

Т а б л и ц а 5 — Размеры разгрузочных канавок и *разгрузочных* расточек

В миллиметрах

Резьбовое соединение	Разгрузочная расточка на муфтовом конце			Разгрузочная канавка на муфтовом конце		Разгрузочная канавка на ниппельном конце	
	Внутренний диаметр цилиндрического участка $D_{CB} +0,40$	Расстояние от упорного торца до конца сбег резьбы ^a L_x	Расстояние от упорного торца до конца цилиндрического участка $L_{CYL} \pm 7,90$	Внутренний диаметр канавки $D_{BG} +0,79$	Расстояние от упорного торца до канавки $L_{BG} -3,18$	Наружный диаметр канавки $D_{SRG} -0,79$	Длина $L_{SRG} \pm 0,79$
NC35	82,15	82,55	133,35	84,53	85,72	82,07	25,40
NC38	88,11	88,90	139,70	90,49	92,08	89,10	25,40
NC40	92,87	101,60	152,40	94,85	104,78	95,81	25,40
NC44	101,60	101,60	152,40	103,58	104,78	104,57	25,40
NC46	106,76	101,60	152,40	109,14	104,78	109,88	25,40
NC50	117,48	101,60	152,40	119,46	104,78	120,45	25,40
NC56	121,84	114,30	165,10	123,03	117,48	134,04	25,40
NC61	132,95	127,00	177,80	134,14	130,18	148,31	25,40
NC70	152,00	139,70	190,50	153,19	142,88	170,54	25,40
<i>NC77</i>	<i>166,29</i>	<i>152,40</i>	<i>203,20</i>	<i>167,48</i>	<i>155,58</i>	<i>188,01</i>	<i>25,40</i>
4 1/2 REG	94,46	95,25	146,05	96,04	98,42	101,93	25,40
5 1/2 REG	114,30	107,95	158,75	114,30	111,12	123,67	25,40
6 5/8 REG	134,14	114,30	165,10	134,94	117,48	137,59	25,40
7 5/8 REG	148,83	120,65	171,45	148,83	123,82	161,26	25,40
8 5/8 REG	172,24	123,82	174,63	172,24	127,00	185,45	25,40
<i>3-1/2 FH</i>	<i>81,76</i>	<i>82,55</i>	<i>133,35</i>	<i>83,34</i>	<i>85,72</i>	<i>85,90</i>	<i>25,40</i>
<i>4-1/2 FH</i>	<i>100,41</i>	<i>88,90</i>	<i>139,70</i>	<i>102,00</i>	<i>92,08</i>	<i>106,17</i>	<i>25,40</i>
5 1/2 FH	129,78	114,30	165,10	130,97	117,48	133,35	25,40
6 5/8 FH	153,59	114,30	165,10	154,38	117,48	156,95	25,40
<i>3-161</i>	<i>143,77</i>	<i>114,30</i>	<i>165,10</i>	<i>144,85</i>	<i>117,48</i>	<i>147,30</i>	<i>25,40</i>
<i>3-189</i>	<i>171,27</i>	<i>114,30</i>	<i>165,10</i>	<i>172,35</i>	<i>117,48</i>	<i>174,80</i>	<i>25,40</i>

^a Размер для справок.

6.3 Контрольные метки

6.3.1 Общие положения

На муфтовый и ниппельный концы должны быть нанесены контрольные метки, предназначенные для идентификации проведения ремонта резьбы и упорных поверхностей соединений элементов бурильных колонн в процессе эксплуатации. Контрольные метки наносят на основание конуса ниппельного конца и на расточку муфтового конца на расстоянии 3,18 мм от упорных поверхностей. Кон-

трольные метки обычно наносят на замки бурильных труб. Они не должны наноситься на ниппельные концы соединений с разгрузочными канавками.

Используют контрольные метки двух типов: *цилиндрическую и штампованную*.

6.3.2 Цилиндрическая контрольная метка

Цилиндрическую контрольную метку выполняют в виде механически обработанного участка поверхности на конической расточке муфтового конца или на основании ниппельного конца в соответствии с рисунками 11 и 12.

Внутренний диаметр цилиндрической контрольной метки на муфтовом конце равен внутреннему диаметру конической расточки Q_C , увеличенному на 0,4 мм.

Наружный диаметр цилиндрической контрольной метки на ниппельном конце равен наружному диаметру цилиндрической проточки на основании ниппельного конца D_{LF} , увеличенному на 0,8 мм.

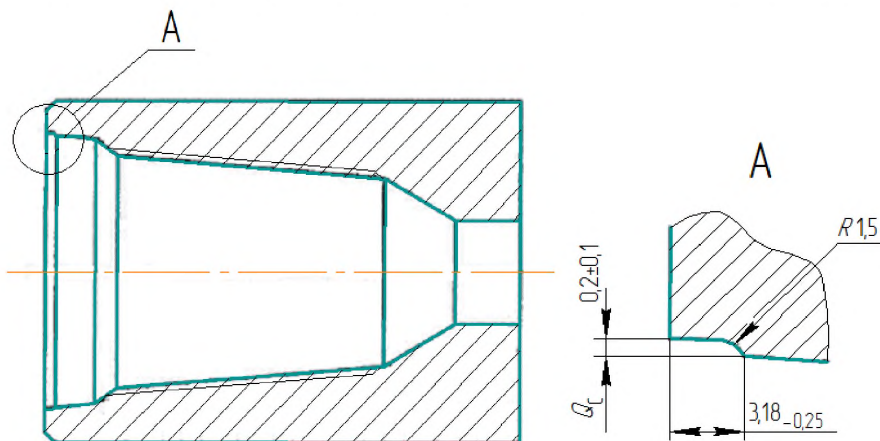


Рисунок 11 — Цилиндрическая контрольная метка на муфтовом конце

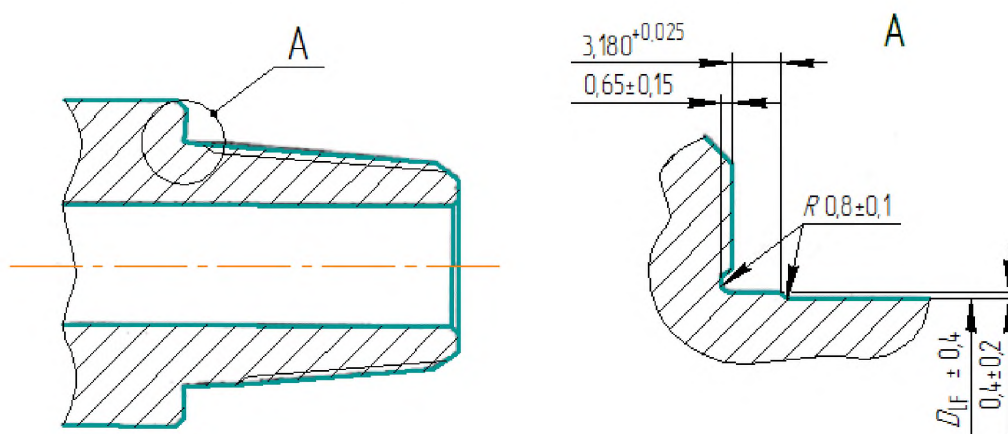


Рисунок 12 — Цилиндрическая контрольная метка на ниппельном конце

6.3.3 Штампованная контрольная метка

Штампованную контрольную метку выполняют штампом в виде окружности и отрезка прямой внутри окружности на конической расточке муфтового конца или на основании конуса ниппельного конца в соответствии с рисунком 13. Глубина штампованной метки составляет (0,2+0,2) мм.

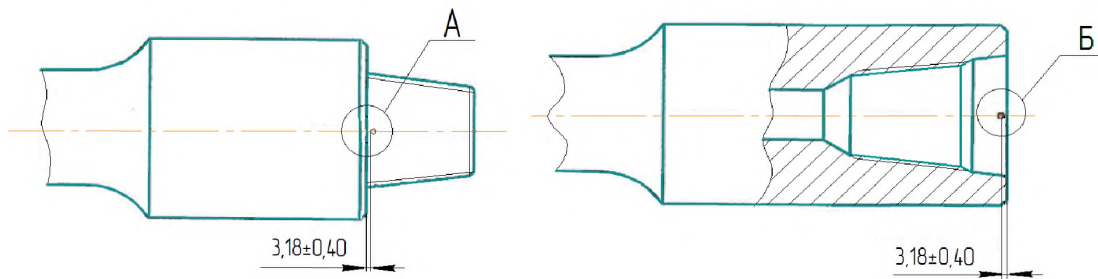


Рисунок 13 — Штампованная контрольная метка на nippleном и муфтовом концах

6.4 Холодное деформационное упрочнение

Впадины резьбы муфтовых и nippleных концов могут быть подвергнуты холодному деформационному упрочнению (обкаткой роликом) по документированной процедуре. В этом случае на nippleные и муфтовые концы наносят маркировку в виде букв CW (cold work), означающих проведение такой обработки. На nippleном конце такую маркировку наносят на торец, на муфтовом конце — на коническую расточку.

Примечание — Процесс холодного деформационного упрочнения выходит за рамки настоящего стандарта. Однако неправильное проведение этого процесса может оказать вредное воздействие на резьбовое упорное соединение.

Холодное деформационное упрочнение приводит к изменению натяга резьбы в соединении, поэтому проверку соответствия nippleного и муфтового концов обязательным требованиям настоящего стандарта осуществляют до его проведения.

6.5 Приработка

Соединение должно быть подвергнуто приработке — многократному свинчиванию-развинчиванию до начала эксплуатации изделий. Приработка приводит к изменению натяга резьбы в соединении. Проверку соответствия nippleного и муфтового концов обязательным требованиям настоящего стандарта осуществляют до проведения приработки соединений.

Примечание — Приработку выполняют обычно путем трехкратного свинчивания-развинчивания соединения с рекомендуемым в стандарте [3] крутящим моментом и использованием соответствующей резьбовой уплотнительной смазки.

7 Правила приемки и методы контроля

7.1 Общие положения

7.1.1 Приемку резьбовых соединений на соответствие требованиям настоящего стандарта проводит нарезчик соединений. Допускается приемка соединений представителем заказчика.

7.1.2 Приемочно-сдаточному контролю подвергают:

- a) качество механически обработанных поверхностей;
- b) геометрические параметры резьбы и соединения, для которых установлены предельные отклонения;
- c) соосность оси резьбы и оси изделия;
- d) натяг резьбы;
- e) качество покрытия.

Если в заказе на изготовление элементов бурильных колонн указаны дополнительные требования к соединению, нарезчик проводит приемку соединений на соответствие этим требованиям.

Приемочно-сдаточный контроль проводят с периодичностью, установленной в технологической документации нарезчика.

7.1.3 Нарезчик должен применять для приемо-сдаточного контроля соединений методы контроля и средства измерений указанные в настоящем стандарте. Допускается использовать для контроля другие методы и средства измерений, обеспечивающие необходимую точность. В спорных случаях контроль соединений должен проводиться с использованием методов и средств измерений, указанных в настоящем стандарте.

Применяемые средства измерений должны обеспечивать установленную точность измерений.

7.1.4 Нарезчик соединений должен иметь сертифицированные контрольные резьбовые калибры-пробки и калибры-кольца, соответствующие установленным в разделе 8 требованиям или иметь доступ к ним.

Сертификацию контрольных калибров осуществляют в соответствии со стандартом [5].

Для контроля резьбы соединений NC10, NC12, NC13, NC16, NC23, NC77, 3-161, 3-189 и соединений с левой резьбой, кроме приведенных в таблице F.3, для которых не существует сертифицированных контрольных калибров, нарезчик должен иметь контрольные резьбовые калибры.

Калибровку контрольных калибров осуществляют в соответствии с положениями настоящего стандарта.

7.1.5 Проверку соответствия ниппельного и муфтового концов на соответствие требованиям настоящего стандарта осуществляют до нанесения покрытия, холодного деформационного упрочнения и приработки.

После проведения указанных выше операций допускаются отклонения геометрических параметров соединений и натяга резьбы, превышающие предельные отклонения, установленные в настоящем стандарте.

7.2 Условия проведения контроля

7.2.1 Температура

Перед проведением контроля все измерительные приборы и калибры должны быть выдержаны при той же температуре, что и контролируемые изделия, в течение времени, достаточного для выравнивания температуры.

Некоторые изделия, особенно немагнитные УБТ, изготовленные из стали аустенитного класса, имеют коэффициент теплового расширения, значительно отличающийся от коэффициента теплового расширения стали, из которой изготовлены калибры. Это может повлиять на результат измерения натяга, если температура проведения контроля значительно отличается от + 20°C, что необходимо принимать во внимание.

7.2.2 Уход за измерительными приборами и калибрами

Применяемые измерительные приборы и калибры требуют осторожного обращения и тщательного ухода, соответствующего той высокой точности измерений, которая требуется при осуществлении контроля в соответствии приложениям А, В и С. Поврежденный калибр или прибор, например, случайно упавший или испытывавший сильный удар, не должен использоваться для контроля до тех пор, пока его точность измерений не будет восстановлена и подтверждена.

Перед контролем поверхность соединений необходимо тщательно очистить. Если контроль производится после транспортирования изделий, то необходимо удалить консервационную смазку с поверхности соединений жесткой щеткой и соответствующим растворителем.

7.3 Измерение натяга

7.3.1 Цель измерений

Измерения натяга резьбы рабочими калибрами проводятся для определения положения основной плоскости относительно упорных поверхностей ниппельного и муфтового концов. Результат измерений зависит от геометрических параметров профиля резьбы (в том числе, шага и конусности), но при их соответствии установленным требованиям влияние этих факторов незначительно.

7.3.2 Рабочие калибры

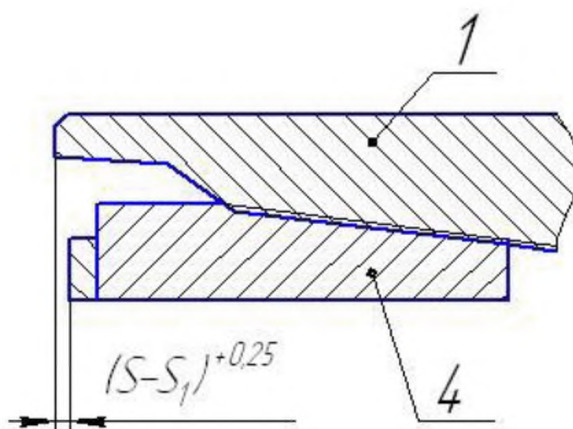
Нарезчик должен иметь рабочие резьбовые калибры, соответствующие требованиям раздела 8, предназначенные для контроля резьбы изделий, и поддерживать рабочие калибры в состоянии, обеспечивающем проведение контроля в соответствии с установленными требованиями. Хранение калибров и правила их применения должны соответствовать требованиям, указанным в приложении В. Рабочие калибры должны соответствовать всем положениям, касающимся их калибровки и периодического контроля, установленным в разделе 9. Применение контрольных калибров для контроля резьбы изделий должно быть сведено к минимуму. Такое применение должно быть ограничено

спорными случаями, когда невозможно найти решение с помощью рабочих калибров. Необходима особая осторожность при проведении контроля резьбы изделий контрольными калибрами.

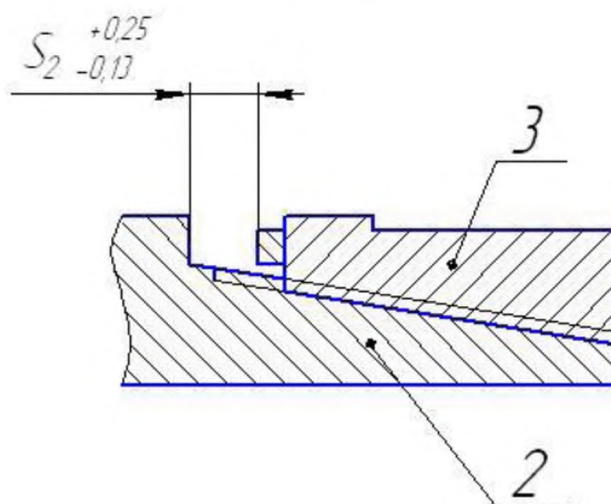
Нарезчик, имеющий контрольные калибры, должен соблюдать все требования к их калибровке и периодическому контролю, установленные в разделе 9.

7.3.3 Предельные отклонения натяга

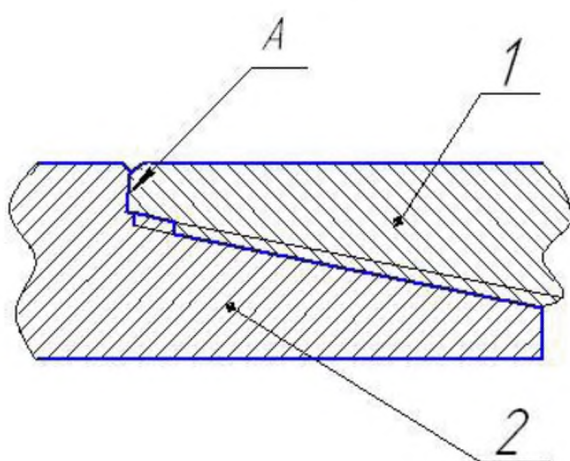
Предельные отклонения натяга резьбы ниппельных или муфтовых концов приведены на рисунке 14. Назначение натягов S_1 и S_2 для рабочих калибров приведены в 8.1. Эти требования применимы к резьбе после окончательной механической обработки соединения, но до нанесения покрытия, поверхностного упрочнения или приработки. *После нанесения покрытия, поверхностного упрочнения или приработки натяг может измениться и выйти за допустимые пределы.* Проверку соответствия *натяга резьбы* ниппельных и муфтовых концов на соответствие требованиям настоящего стандарта осуществляют до *нанесения покрытия, поверхностного упрочнения или приработки.*



а) Измерения натяга резьбы муфтового конца



б) Измерения натяга резьбы nippleного конца



с) Расположение муфтового и nippleного концов при ручном свинчивании

1 – муфтовый конец; 2 – nippleный конец; 3 – рабочий калибр-кольцо; 4 – рабочий калибр-пробка;
 А – сопряжение упорных поверхностей

Рисунок 14 — Измерения натяга резьбы

7.4 Измерительные наконечники приборов

Наконечники приборов для измерения конусности и шага резьбы должны иметь сферическую форму и быть изготовлены из карбида вольфрама, карбида тантала или из высокоуглеродистой стали с твердостью не менее 55 HRC. Измерения шага и конусности следует проводить приблизительно по средней линии резьбы. Диаметры наконечников приборов для контроля шага и конусности резьбы должны контактировать с боковыми сторонами витков *приблизительно по средней линии резьбы и не должны контактировать с впадинами профиля резьбы. Диаметры наконечников указаны в таблице 6.*

Наконечники приборов для измерений высоты профиля резьбы должны иметь сферическую форму или коническую форму с углом конуса не более 50° и не должны контактировать при контроле с боковыми сторонами профиля резьбы.

В таблице 6 приведены *рекомендуемые* диаметры наконечников для измерений конусности и шага резьбы d_b и измерений высоты профиля резьбы d_{bh} . *Допускается применять сферические наконечники других размеров, обеспечивающих заданную схему измерения.*

Т а б л и ц а 6 — Компенсированная длина резьбы и высота профиля резьбы и *рекомендуемые* диаметры сферических измерительных наконечников

Размеры в миллиметрах

Профиль резьбы	Конусность резьбы K , мм/мм	Число витков на длине 25,4 мм n	Компенсированная длина резьбы L_{ct}	Диаметр сферического наконечника прибора для контроля конусности и шага резьбы $d_b \pm 0,05$	Компенсированная высота профиля резьбы h_{cn}	Диаметр сферического наконечника прибора для контроля высоты профиля резьбы $d_{bh} \pm 0,05$
V-038R	1/6	4	25,4880	3,67	3,087	1,83
V-038R	1/4	4	25,5977	3,67	3,067	1,83
V-040	1/4	5	25,5977	2,92	2,974	0,86
V-050	1/4	4	25,5977	3,66	3,718	1,12
V-050	1/6	4	25,4880	3,67	3,743	1,12
V-055	1/8	6	25,4496	2,44	1,418	1,83

^a Компенсированная длина резьбы L_{ct} — для измерений параллельно образующей резьбового конуса. Некомпенсированная длина резьбы — для измерений параллельно оси резьбы

^b Компенсированная высота профиля резьбы h_{cn} — для измерений по нормали к образующей конуса. Некомпенсированная высота профиля резьбы — для измерений по нормали к оси резьбы.

7.5 Измерение шага резьбы

7.5.1 Интервал измерений

Шаг резьбы измеряют на любом участке резьбы с полным профилем длиной 25,4 мм и на всей длине резьбы с полным профилем (суммарный шаг). При измерениях шага резьбы на длине отличающейся от 25,4 мм, полученные отклонения должны быть пересчитаны на длину 25,4 мм. Измерения отклонений суммарного шага резьбы должны быть *выполнены на всей длине с полным профилем.*

7.5.2 Измерительные приборы

Шаг резьбы измеряют при помощи специальных измерительных приборов.

7.5.3 Шаблон для настройки приборов

Шаблон для настройки прибора, показанный на рисунке 15, компенсирует погрешность измерений шага резьбы параллельно образующей конуса вместо измерений параллельно оси резьбы при соблюдении требований, указанных в таблице 6. Расстояние между любыми двумя соседними пазами

шаблона должно быть выполнено с предельными отклонениями $\pm 0,003$ мм, расстояние между любами двумя не соседними пазами — с предельными отклонениями $\pm 0,005$ мм.

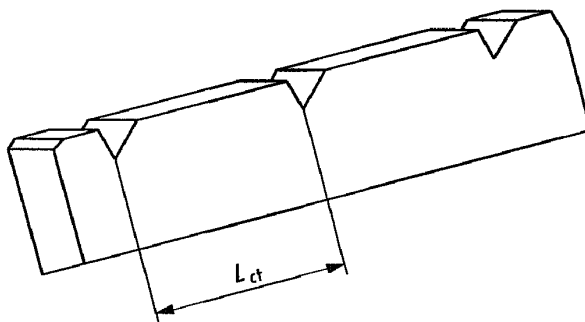


Рисунок 15 — Шаблон для настройки прибора для измерения шага резьбы

7.6 Определение конусности

7.6.1 Интервал измерений

Определение конусности проводят на длине резьбы с полным профилем, а полученное отклонение конусности пересчитывают пропорционально расстоянию между плоскостями измерения диаметров. При определении конусности резьбы возникает погрешность измерений диаметра резьбы в заданной плоскости из-за влияния угла подъема резьбы. Эта погрешность не влияет на определение конусности и не учитывается.

7.6.2 Измерительные приборы

Конусность резьбы определяют при помощи специальных измерительных приборов.

7.7 Измерение высоты профиля резьбы

Высоту профиля резьбы измеряют при помощи специальных измерительных приборов.

Шаблон для настройки прибора, показанный на рисунке 16, компенсирует погрешность измерений высоты профиля резьбы в плоскости, перпендикулярной образующей конуса, вместо измерений в плоскости, перпендикулярной оси резьбы. Глубина канавки шаблона должна соответствовать компенсированной высоте профиля резьбы $h_{сн}$, указанной в таблице 6, с предельным отклонением $\pm 0,005$ мм.

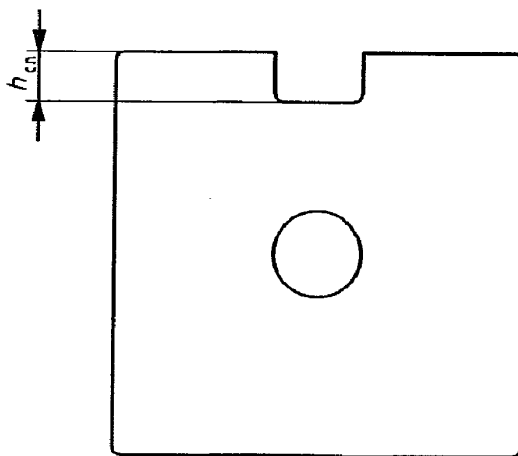


Рисунок 16 — Шаблон для настройки прибора для измерения высоты профиля резьбы

7.8 Контроль соосности

Контроль соосности проводят по документированной методике нарезчика соединения.

7.9 Контроль качества покрытия

Контроль качества покрытия проводят капельным методом по ГОСТ 9.302 в трех точках, равномерно расположенных по окружности витка резьбы.

Контроль толщины покрытия производится приборами для измерения толщины немагнитных покрытий на ферромагнитных металлах в трех точках, равномерно расположенных по окружности витка резьбы.

8 Правила применения калибров

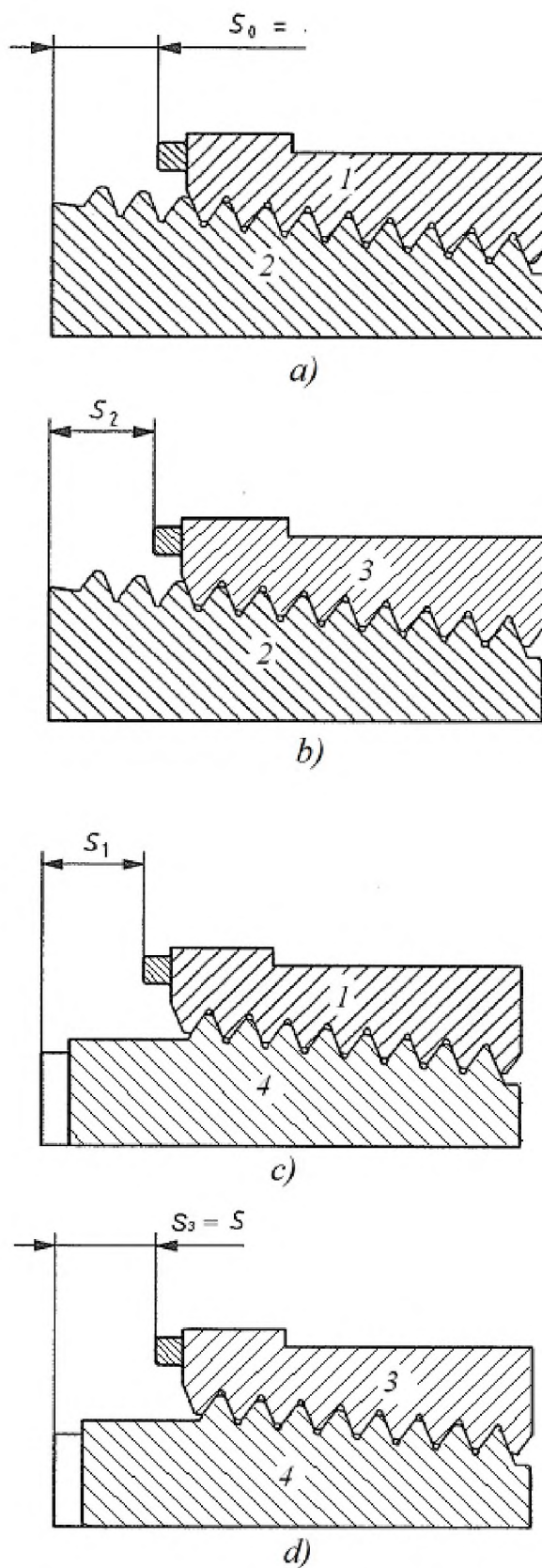
8.1 Схема применения калибров

На рисунке 17 показана схема взаимосвязи контрольных и рабочих калибров, при этом контрольный калибр-пробка является эталоном в схеме передачи натяга от контрольного калибра-пробки к контрольному и рабочему калибрам-кольцам, контрольный калибр-кольцо — эталоном в схеме передачи натяга от контрольного калибра-кольца к рабочему калибру-пробке. Парный натяг S_0 контрольных калибров (рисунок 17, а) равен расстоянию от измерительной плоскости калибра-пробки до измерительной плоскости калибра-кольца. Контрольный калибр-кольцо используется для установления взаимозаменяемого натяга S_1 рабочего калибра-пробки (рисунок 17, с). Контрольный калибр-пробка используется для установления взаимозаменяемого натяга S_2 рабочего калибра-кольца (рисунок 17, b). Натяги S_1 и S_2 , измеренные при свинчивании рабочих калибров с соответствующими контрольными калибрами, должны соответствовать номинальному натягу S (таблица 8) с учетом допустимых отклонений (таблица 12). Значения натягов S_1 и S_2 каждого рабочего калибра должны быть зарегистрированы вместе с регистрационным номером комплекта контрольных калибров, с помощью которых определены эти натяги.

Измеренный парный натяг рабочих калибров S_3 (рисунок 17, d) должен соответствовать номинальному натягу S (таблица 8) с учетом допустимых отклонений (таблица 12).

Измерение натягов S_0 , S_1 , S_2 , S_3 и геометрических параметров контрольных и рабочих калибров проводят при температуре 20 ± 2 °С.

Исходное значение парного натяга S_0 контрольных калибров, указанное в маркировке на контрольном калибре-кольце, служит основой для определения допустимого износа или необратимых изменений калибров в процессе эксплуатации.



1 — контрольный калибр-кольцо; 2 — контрольный калибр-пробка; 3 — рабочий калибр-кольцо;
4 — рабочий калибр-пробка

Рисунок 17 — С х е м а взаимосвязи калибров

8.2 Требования к калибрам

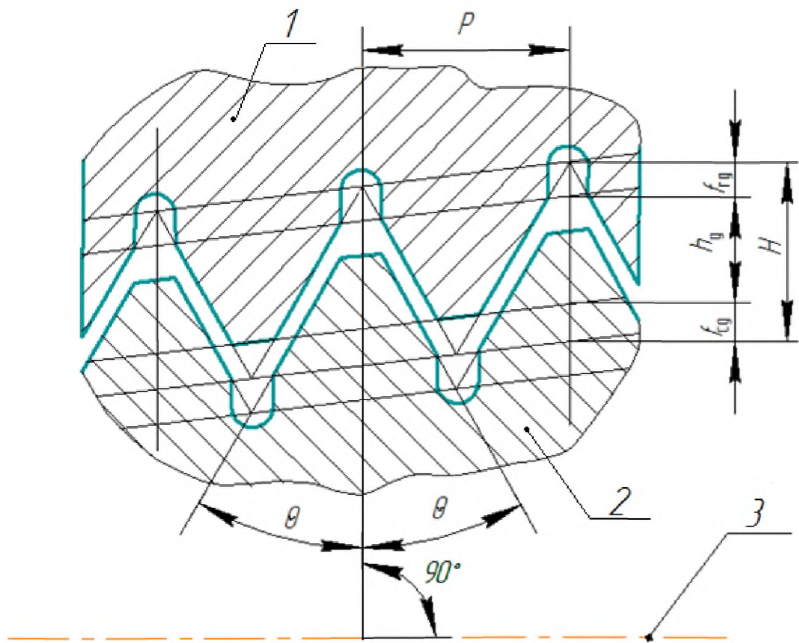
8.2.1 Эталонные и контрольные калибры

Форма и геометрические параметры первичных эталонных, региональных эталонных и контрольных резьбовых калибров должны соответствовать требованиям, указанным на рисунках 18, 19 и в таблицах 7 — 9. Предельные отклонения геометрических параметров первичных и региональных эталонных калибров указаны в таблице 10, контрольных калибров — в таблице 11. Перед применением региональные эталонные и контрольные калибры должны быть калиброваны в соответствии с требованиями раздела 9.

8.2.2 Рабочие калибры

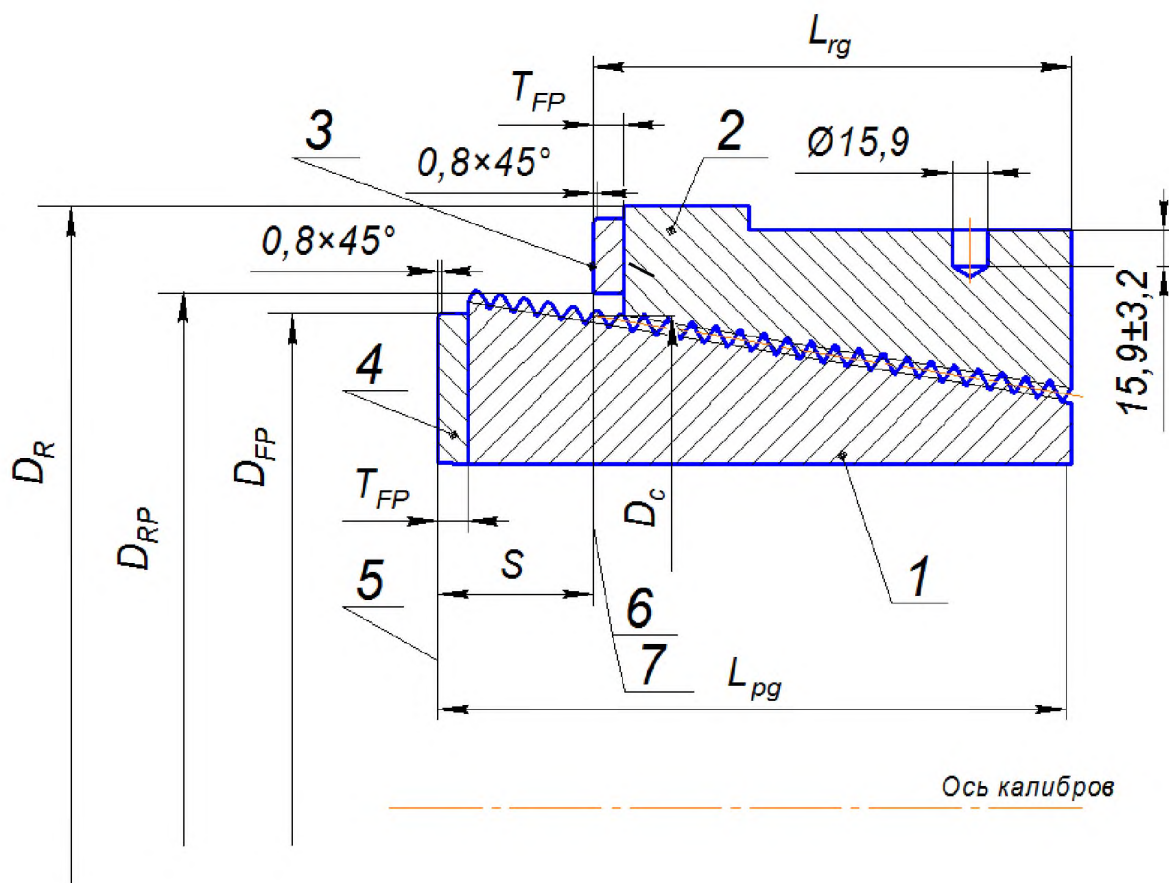
Форма и геометрические параметры рабочих резьбовых калибров должны соответствовать требованиям, указанным на рисунках 18, 20 и в таблицах 7 — 9. Предельные отклонения геометрических параметров рабочих калибров указаны в таблице 12.

На большем торце рабочих калибров-пробок, за исключением *калибров-пробок соединений NC 10, NC 12, NC 13, NC 16* и калибров-пробок с парным натягом, равным 9,525 мм, таких как 1 REG и 1-1/2 REG, необходимо удалить незадействованные при контроле крайние витки резьбы. Витки должны быть удалены на таком расстоянии, чтобы первый виток начинался на расстоянии L_d от 27,4 до 28,5 мм от измерительной плоскости калибра-пробки.



1 — профиль резьбы калибра-кольца; 2 — профиль резьбы калибра-пробки; 3 — ось резьбы

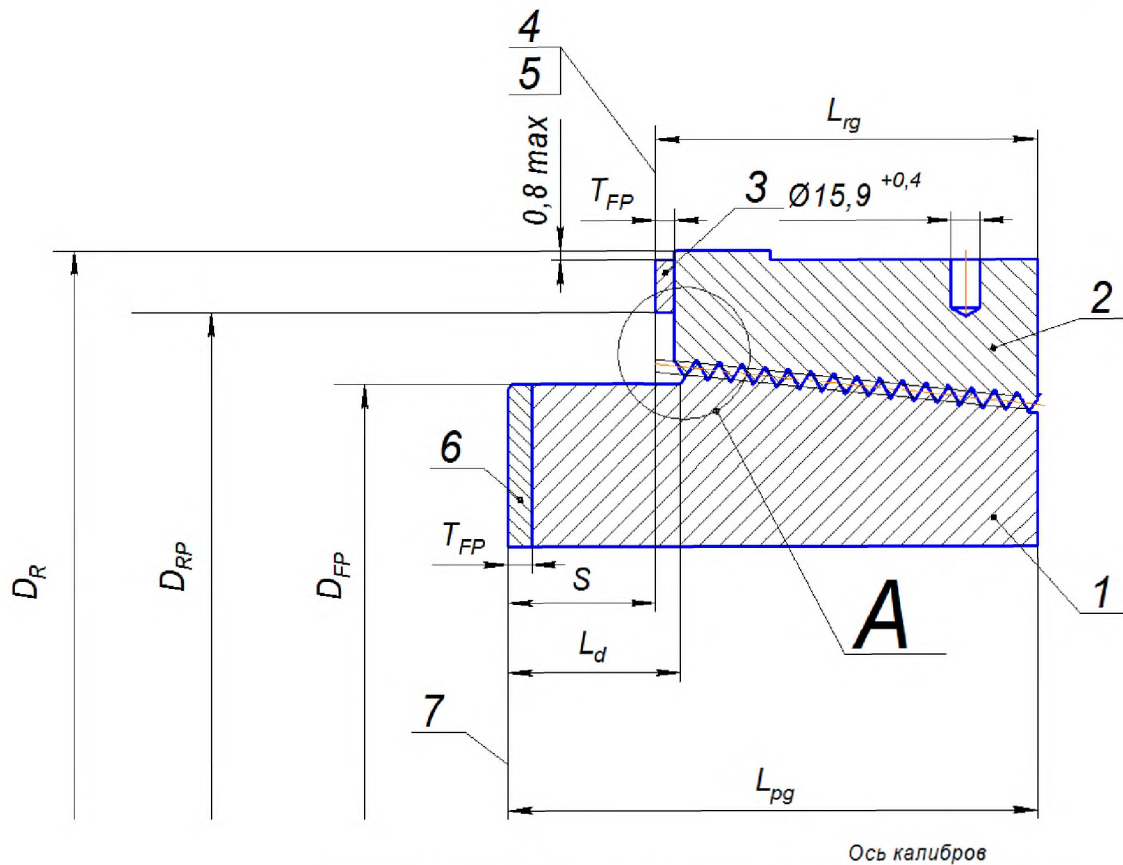
Рисунок 18 — Профиль резьбы калибров



- 1 — калибр-пробка; 2 — калибр-кольцо; 3, 4 — установочная пластина;
 5 — измерительная плоскость калибра пробки, 6 — измерительная плоскость калибра-кольца
 7 — основная плоскость

Примечание — Диаметр радиальных отверстий на калибрах со средним диаметром резьбы менее 50 мм должен быть уменьшен с $15,9^{+0,4}$ мм до $9,53^{+0,25}$ мм.

Рисунок 19 — Схема свинчивания первичных эталонных, региональных эталонных и контрольных резьбовых калибров



1 — калибр-пробка; 2 — калибр-кольцо; 3, 6 — установочная пластина;
4 — измерительная плоскость калибра-кольца; 5 — основная плоскость, 7 — измерительная плоскость калибра-пробки

Примечание — Диаметр радиальных отверстий на калибрах со средним диаметром резьбы менее 50 мм должен быть уменьшен с $15,9^{+0,4}$ мм до $9,5^{+0,3}$ мм.

Рисунок 20 — Схема свинчивания рабочих резьбовых калибров

Таблица 7 — Геометрические параметры профиля резьбы первичных эталонных, региональных эталонных, контрольных и рабочих калибров

В миллиметрах

Профиль резьбы	Число витков на 25,4 мм	Шаг резьбы Р	Угол θ , град	Конусность резьбы К, мм/мм	Высота исходного профиля резьбы ^а Н	Срез по впадинам профиля резьбы f_{rg} , не более	Срез по вершинам профиля резьбы f_{cg}	Высота профиля резьбы h_g
V-038R	4	6,350	30	1/6	5,48653	1,35598	1,65100	2,47955
V-038R	4	6,350	30	1/4	5,47062	1,35598	1,65100	2,46364
V-040	5	5,080	30	1/4	4,37650	1,00228	1,00228	2,37193
V-050	4	6,350	30	1/4	5,47062	1,22123	1,22123	3,02816
V-050	4	6,350	30	1/6	5,48653	1,22428	1,22428	3,03797
V-055	6	4,233	30	1/8	3,66140	—	1,39954	2,26186

^а Размер для справок.
Примечание — При расчете высоты и среза профиля резьбы учтено влияние конусности, уменьшающей высоту профиля резьбы при данном шаге по сравнению со значением высоты при том же шаге цилиндрической резьбы.

ГОСТ Р 56349—2015

Т а б л и ц а 8 — Геометрические параметры резьбы первичных эталонных, региональных эталонных, контрольных и рабочих калибров

В миллиметрах

Резбовое соединение	Профиль резьбы	Конусность резьбы K , мм/мм	Число витков на 25,4 мм n	Диаметр в основной плоскости			Номинальный натяг S
				Средний диаметр резьбы D_c	Наружный диаметр резьбы калибра-пробки ^a D_{MP}	Внутренний диаметр резьбы калибра-кольца ^a D_{MR}	
NC10	V-055	1/8	6	27,000 200	27,863 0	26,009 0	15,875
NC12	V-055	1/8	6	32,131 000	33,993 0	31,169 0	15,875
NC13	V-055	1/8	6	35,331 400	36,194 0	34,469 0	15,875
NC16	V-055	1/8	6	40,868 600	41,731 0	40,006 0	15,875
NC23	V-038R	1/6	4	59,817 000	62,001 7	57,632 3	15,875
NC26	V-038R	1/6	4	67,767 200	69,951 9	65,582 5	15,875
NC31	V-038R	1/6	4	80,848 200	83,032 9	78,663 5	15,875
NC35	V-038R	1/6	4	89,687 400	91,872 1	87,502 7	15,875
NC38	V-038R	1/6	4	96,723 200	98,907 9	94,538 5	15,875
NC40	V-038R	1/6	4	103,428 800	105,613 5	101,244 1	15,875
NC44	V-038R	1/6	4	112,191 800	114,376 5	110,007 1	15,875
NC46	V-038R	1/6	4	117,500 400	119,685 1	115,315 7	15,875
NC50	V-038R	1/6	4	128,059 180	130,243 8	125,874 5	15,875
NC56	V-038R	1/4	4	142,646 400	144,815 1	140,477 7	15,875
NC61	V-038R	1/4	4	156,921 200	159,089 9	154,752 5	15,875
NC70	V-038R	1/4	4	179,146 200	181,314 9	176,977 5	15,875
NC77	V-038R	1/4	4	196,621 400	198,790 0	194,453 0	15,875
1 REG	V-055	1/8	6	29,311 600	30,172 7	28,449 3	9,525
1 1/2 REG	V-055	1/8	6	39,141 400	40,002 5	38,279 1	9,525
2 3/8 REG	V-040	1/4	5	60,080 398	62,452 3	57,708 5	15,875
2 7/8 REG	V-040	1/4	5	69,605 398	71,977 3	67,233 5	15,875
3 1/2 REG	V-040	1/4	5	82,292 698	84,664 6	79,920 8	15,875
4 1/2 REG	V-040	1/4	5	110,867 698	113,239 6	108,495 8	15,875
5 1/2 REG	V-050	1/4	4	132,944 108	135,972 3	129,915 7	15,875

Окончание таблицы 8

Резьбовое соединение	Профиль резьбы	Конусность резьбы K , мм/мм	Число витков на 25,4 мм n	Диаметр в основной плоскости			Номинальный натяг S
				Средний диаметр резьбы D_c	Наружный диаметр резьбы калибра-пробки ^a D_{MP}	Внутренний диаметр резьбы калибра-кольца ^a D_{MR}	
6 5/8 REG	V-050	1/6	4	146,248 120	149,286 0	143,210 0	15,875
7 5/8 REG	V-050	1/4	4	170,549 062	173,577 2	167,520 9	15,875
8 5/8 REG	V-050	1/4	4	194,731 132	197,759 3	191,702 7	15,875
3-1/2 FH	V-040	1/4	5	94,843 600	97,215 0	92,472 0	15,875
4-1/2 FH	V-040	1/4	5	115,112 800	117,485 0	112,741 0	15,875
5 1/2 FH	V-050	1/6	4	142,011 400	145,049 2	138,973 6	15,875
6 5/8 FH	V-050	1/6	4	165,597 840	168,635 7	162,559 9	15,875
3-161	V-050	1/6	4	155,962 250	159,000 0	152,924 0	15,875
3-189	V-050	1/6	4	183,462 250	186,500 0	180,424 0	15,875

^a Размер для справок.
Примечание — Значение D_c указано с точностью до шестого знака для проектирования.

Таблица 9 — Геометрические параметры первичных эталонных, региональных эталонных, контрольных и рабочих калибров

В миллиметрах

Резьбовое соединение	Длина калибра-пробки L_{pg}	Наружный диаметр установочной пластины калибра-пробки ^a D_{FP}	Длина калибра-кольца L_{rg}	Наружный диаметр калибра-кольца D_R	Внутренний диаметр установочной пластины калибра-кольца D_{RP}
NC10	38,10	22,45	28,58	52,64	29,85
NC12	44,45	27,58	34,83	58,80	34,98
NC13	44,45	30,78	34,83	62,64	38,18
NC16	44,45	36,32	34,83	69,28	43,71
NC23	76,20	52,22	60,32	98,42	64,03
NC26	76,20	60,17	60,32	106,36	71,98
NC31	88,90	73,25	73,02	130,18	85,06
NC35	95,25	82,09	79,38	133,35	93,90
NC38	101,60	89,13	85,72	142,88	100,94
NC40	114,30	95,83	98,42	149,22	107,67
NC44	114,30	104,60	98,42	161,92	116,41
NC46	114,30	109,91	98,42	165,10	121,72

Окончание таблицы 9

Резьбовое со-единение	Длина калибра-пробки $L_{\text{РР}}$	Наружный диаметр установочной пластины калибра-пробки ^а $D_{\text{ФР}}$	Длина калибра-кольца $L_{\text{Г}}$	Наружный диаметр калибра-кольца D_{R}	Внутренний диаметр установочной пластины калибра-кольца D_{RP}
NC50	114,30	120,47	98,42	180,98	132,28
NC56	127,00	135,08	111,12	200,02	146,86
NC61	139,70	149,35	123,82	215,90	161,14
NC70	152,40	171,58	136,52	238,12	183,36
<i>NC77</i>	<i>165,10</i>	<i>190,69</i>	<i>149,23</i>	<i>257,84</i>	<i>200,85</i>
1 REG	38,10	^b	28,58	63,50	34,54
1 1/2 REG	50,80	^b	41,28	73,03	42,88
2 3/8 REG	76,20	54,13	60,32	95,25	64,29
2 7/8 REG	88,90	63,65	73,02	107,95	73,81
3 1/2 REG	95,25	76,33	79,38	127,00	86,51
4 1/2 REG	107,95	104,90	92,08	158,75	115,09
5 1/2 REG	120,65	125,88	104,78	190,50	137,85
6 5/8 REG	127,00	138,38	111,12	209,55	151,10
7 5/8 REG	133,35	163,09	117,48	241,30	175,41
8 5/8 REG	136,53	187,27	120,65	273,05	199,59
<i>3-1/2 FH</i>	<i>95,25</i>	<i>88,92</i>	<i>79,38</i>	<i>135,71</i>	<i>99,07</i>
<i>4-1/2 FH</i>	<i>101,60</i>	<i>109,18</i>	<i>85,73</i>	<i>160,03</i>	<i>119,34</i>
5 1/2 FH	127,00	134,42	111,12	196,85	146,91
6 5/8 FH	127,00	157,73	111,12	228,60	170,46
<i>3-161</i>	<i>127,00</i>	<i>149,37</i>	<i>111,13</i>	<i>209,85</i>	<i>160,85</i>
<i>3-189</i>	<i>127,00</i>	<i>176,87</i>	<i>111,13</i>	<i>242,85</i>	<i>188,35</i>
^a Толщина установочной пластины $T_{\text{ФР}}$ не более 9,53 мм для калибров всех размеров со средним диаметром резьбы менее 143 мм и не более 11,10 мм для остальных калибров.					
^b Установочные пластины для калибров, предназначенных для контроля соединений 1 REG и 1 1/2 REG, не предусмотрены.					

8.2.3 Конструкция калибров

Калибры-пробки и калибры-кольца должны быть подвергнуты термической обработке для получения твердости материала не менее 55 HRC (или эквивалентной твердости) и шлифованию.

Резьба калибров может иметь правое или левое направление (правая или левая резьба). Неполные витки у торцов калибров пробок и калибров-колец должны быть срезаны и притуплены.

Калибры должны поставляться с установочными пластинами, соответствующими указанным на рисунках 19 и 20. Исключением являются калибры с парным натягом, равным 9,525 мм, такие как 1 REG и 1 1/2 REG. Установочные пластины или торцы калибров без установочных пластин должны быть плоскими и перпендикулярными оси среднего конуса с допустимым отклонением 0,010 мм. Толщина установочной пластины $T_{\text{ФР}}$ должна быть не более 9,53 мм для калибров со средним диаметром резьбы D_c 142 мм и менее, и не более 11,10 мм для остальных калибров.

8.2.4 Форма впадины профиля резьбы

Впадины профиля резьбы калибров должны быть выполнены закругленными с радиусом не более 0,25 мм (рисунок 18) или срезанными до ширины, равной срезу по впадинам профиля соответствующей резьбы изделий, как указано в таблице 1. Ширина среза должна быть достаточной для

размещения в ней выступов профиля соответствующей резьбы изделий, форма среза впадин профиля резьбы калибров не имеет значения.

8.2.5 Исходный натяг

Исходный натяг (парный и взаимозаменяемый) новых и восстановленных калибров-пробок и калибров-колец всех классов должен соответствовать номинальному натягу S , указанному в таблице 8. Предельные отклонения исходных натягов калибров от номинального натяга S указаны в таблицах 10 — 12.

П р и м е ч а н и е — Требования к парному и взаимозаменяемому натягу устанавливают дополнительные ограничения по отклонениям геометрических параметров профиля резьбы калибров. Если отклонения некоторых геометрических параметров профиля резьбы близки к предельно допустимым значениям, то для компенсации этого отклонения других геометрических параметров резьбы должны быть достаточно далеки от предельных значений. Так отклонения шага резьбы калибров могут частично или полностью компенсироваться отклонением конусности.

8.2.6 Габаритные размеры

Габаритные размеры калибров L_{pg} , L_{rg} , D_R и установочных пластин D_{RP} , D_{FP} и T_{FP} должны соответствовать требованиям таблицы 9. Отклонения размеров не должны превышать значений, указанных в таблицах 10 — 12. Длина участка калибра-кольца наружным диаметром D_R — по усмотрению нарезчика.

Т а б л и ц а 10 — Предельные отклонения геометрических параметров первичных эталонных и региональных эталонных калибров

В миллиметрах

Геометрический параметр	Предельные отклонения	
	Калибр-пробка	Калибр-кольцо
Средний диаметр резьбы в основной плоскости D_c^a	$\pm 0,005$	—
Шаг P^b при среднем диаметре резьбы в основной плоскости: не более 99,000 000 более 99,000 000	$\pm 0,005$ $\pm 0,008$	$\pm 0,008$ $\pm 0,010$
Конусность K^c	+0,010 +0,003	−0,015 −0,030
Угол θ	$\pm 5'$	$\pm 10'$
Исходный парный натяг S_0	—	$\pm 0,025$
Исходный взаимозаменяемый натяг регионального эталонного калибра и первичного эталонного калибра	$\pm 0,102$	$\pm 0,102$
Срез по вершинам профиля резьбы f_{cg}	$\pm 0,02840$	$\pm 0,02790$
Длина калибра L_{pg} и L_{rg}	$\pm 2,40$	$\pm 2,40$
Наружный диаметр установочной пластины калибра-пробки D_{FP}	$\pm 0,40$	—
Наружный диаметр калибра-кольца D_R	—	$\pm 0,40$
Внутренний диаметр установочной пластины калибра-кольца D_{RP}	—	$\pm 0,40$
<p>^a При определении среднего диаметра резьбы поправкой на угол уклона резьбы пренебрегают.</p> <p>^b Допустимое отклонение шага резьбы на длине между двумя соседними витками или витками, разделенными любым количеством витков, на длине резьбы с полным профилем кроме крайних витков с каждой стороны.</p> <p>^c Для конусности по среднему диаметру резьбы калибра-кольца установлено минусовое предельное отклонение для того, чтобы свести к минимуму отклонения натяга, обусловленные отклонениями шага резьбы. Схема поля предельных отклонений конусности показана на рисунке 22.</p>		

Геометрический параметр	Предельные отклонения	
	Калибр-пробка	Калибр-кольцо
Средний диаметр резьбы в основной плоскости D_C ^a : не более 152,000 000 более 152,000 000	$\pm 0,010$ $\pm 0,013$	— —
Шаг P^b при среднем диаметре резьбы в основной плоскости: не более 152,000 000 более 152,000 000	$\pm 0,010$ $\pm 0,013$	$\pm 0,015$ $\pm 0,018$
Конусность K^c при длине калибра L_{rg} : до 90,00 включ. св. 90,00 до 103,00 включ. св. 103,00 до 115,00 включ. св. 115,00 до 128,00 включ. св. 128,00 до 141,00 от 141,00 и выше	+0,010 +0,013 +0,015 +0,018 +0,020 +0,023	–0,010 –0,030 –0,010 –0,036 –0,010 –0,041 –0,010 –0,046 –0,010 –0,051 –0,010 –0,056
Угол θ	$\pm 7'$	$\pm 15'$
Исходный парный натяг S_o	—	$\pm 0,025$
Исходный взаимозаменяемый натяг контрольного калибра и первичного или регионального эталонного калибра	$\pm 0,102$	$\pm 0,102$
Срез по вершинам профиля резьбы f_{eg}	$\pm 0,03180$	$\pm 0,03180$
Длина калибра L_{pg} и L_{rg}	$\pm 2,40$	$\pm 2,40$
Наружный диаметр установочной пластины калибра-пробки D_{FP}	$\pm 0,40$	—
Наружный диаметр калибра-кольца D_R	—	$\pm 0,40$
Внутренний диаметр установочной пластины калибра-кольца D_{RP}	—	$\pm 0,40$
<p>^a При определении среднего диаметра резьбы поправкой на угол уклона резьбы пренебрегают .</p> <p>^b Допустимое отклонение шага резьбы на длине между двумя соседними витками или витками, разделенными любым количеством витков, на длине резьбы с полным профилем кроме крайних витков с каждой стороны.</p> <p>^c Значения L_{rg} приведены в таблице 9. Для конусности резьбы калибра-кольца установлено минусовое предельное отклонение для того, чтобы свести к минимуму отклонения натяга, обусловленные отклонениями шага резьбы. Схема поля предельных отклонений конусности показана на рисунке 22.</p>		

Т а б л и ц а 12 — Предельные отклонения геометрических параметров рабочих калибров

В миллиметрах

Геометрический параметр	Предельные отклонения	
	Калибр-пробка	Калибр-кольцо
Средний диаметр резьбы в основной плоскости D_c^a : не более 152,000 000 более 152,000 000	$\pm 0,010$ $\pm 0,013$	— —
Шаг P^b при среднем диаметре резьбы в основной плоскости: не более 152,000 000 более 152,000 000	$\pm 0,010$ $\pm 0,013$	$\pm 0,015$ $\pm 0,018$
Конусность K^c при длине калибра L_{rg} : до 90,00 включ. св. 90,00 до 103,00 включ. св. 103,00 до 115,00 включ. св. 115,00 до 128,00 включ. св. 128,00 до 141,00 от 141,00 и выше	+0,015 +0,018 +0,020 +0,023 +0,025 +0,028	−0,010 −0,036 −0,010 −0,041 −0,010 −0,046 −0,010 −0,051 −0,010 −0,056 −0,010 −0,061
Угол θ	$\pm 7'$	$\pm 15'$
Исходный парный натяг S_3	—	$\pm 0,025$
Исходный взаимозаменяемый натяг рабочего калибра и контрольного калибра S_1 и S_2	$\pm 0,102$	$\pm 0,102$
Срез по вершинам профиля резьбы $f_{сг}$	$\pm 0,03180$	$\pm 0,03180$
Длина калибра L_{pg} и L_{rg}	$\pm 2,40$	$\pm 2,40$
Наружный диаметр установочной пластины калибра-пробки D_{FP}	$\pm 0,40$	—
Наружный диаметр калибра-кольца D_R	—	$\pm 0,40$
Внутренний диаметр установочной пластины калибра-кольца D_{RP}	—	$\pm 0,40$
<p>^a При определении среднего диаметра резьбы поправкой на угол уклона резьбы подъема пренебрегают.</p> <p>^b Допустимое отклонение шага резьбы на длине между двумя соседними витками или витками, разделенными любым количеством витков, на длине резьбы с полным профилем кроме крайних витков с каждой стороны.</p> <p>^c Значения L_{rg} приведены в таблице 9. Для конусности резьбы калибра-кольца установлено минусовое предельное отклонение для того, чтобы свести к минимуму отклонения натяга, обусловленные отклонениями шага резьбы. Схема поля предельных отклонений конусности показана на рисунке 22.</p>		

8.2.7 Маркировка

8.2.7.1 Общие положения

Изготовитель калибров должен нанести на калибры-пробки и калибры-кольца устойчивую маркировку, содержащую сведения, указанные в 8.2.7.2 — 8.2.7.6. Предпочтительное место маркировки калибров-пробок — на самом калибре, но маркировка калибров малых размеров быть нанесена на

рукоятку, выполненную заодно с калибром. При необходимости изготовитель калибров может нанести на калибры любую дополнительную маркировку.

8.2.7.2 Тип резьбового упорного соединения

Тип соединения указывается в соответствии таблицей 8, после типа соединения указывают вид соединения «rotary» и при необходимости — сокращенное обозначение левой резьбы (*LH*).

8.2.7.3 Статус калибра

Статус сертифицированных калибров указывается в виде следующих условных обозначений:

- «regional master» — на региональных эталонных калибрах;
- «reference master» — на контрольных калибрах;
- «working» — на рабочих калибрах.

Статус калиброванных калибров указывается в виде следующих условных обозначений:

- K-P — на контрольных калибрах;
- P — на рабочих калибрах.

8.2.7.4 Идентификационные данные

Указывается наименование или товарный знак изготовителя и идентификационный номер, присваиваемый изготовителем каждому калибру. На сертифицированных калибрах указывается идентификационный номер, присваиваемый сертификационным агентством, уполномоченным АПИ.

8.2.7.5 Дата сертификации или калибровки

На сертифицированных региональных эталонных и контрольных калибрах указывается дата проведения сертификации. При повторной сертификации восстановленных калибров дата предыдущей сертификации заменяется датой проведения новой сертификации.

На калиброванных контрольных калибрах указывается дата проведения калибровки. При повторной калибровке восстановленных калибров дата предыдущей калибровки заменяется датой проведения новой калибровки.

Дата проведения периодического контроля по 9.3.1.5 на контрольных и рабочих калибрах не указывается.

8.2.7.6 Исходный парный натяг

Исходный парный натяг контрольных и рабочих калибров указывается только на калибрах-кольцах. Парный натяг, определяемый при периодическом контроле по 9.3.1.6, на контрольных и рабочих калибрах *не маркируется*.

Примеры

1 Сертифицированный региональный эталонный калибр для контроля резьбового соединения NC56 маркируют следующим образом:

NC56 rotary regional master
Наименование изготовителя (или товарный знак)
Идентификационный номер
Дата сертификации
Исходный парный натяг

2 Калиброванный контрольный калибр-кольцо для контроля резьбового соединения 3 1/2FH маркируют следующим образом:

3 1/2FH rotary K-P
Наименование изготовителя (или товарный знак)
Идентификационный номер
Дата калибровки
Исходный парный натяг

3 Рабочий калибр-кольцо для контроля резьбового соединения NC56 маркируют следующим образом:

NC56 rotary working
Наименование изготовителя (или товарный знак)
Идентификационный номер
Исходный парный натяг

9 Калибровка резьбовых калибров

9.1 Порядок проведения калибровки

Владельцы и пользователи контрольных и рабочих калибров должны разработать и документировать порядок проведения калибровки и контроля калибров. Должны сохраняться записи, свидетельствующие о соответствии калибров требованиям, установленным в 8.2.1 — 8.2.3 к конструкции и калибровке калибров, включая соответствие требованиям к натягу контрольных калибров, опреде-

ленному при первичной калибровке или сертификации. Порядок проведения калибровки должен регламентировать периодичность повторного контроля калибров в соответствии с требованиями 9.3.1.5 и 9.3.1.6. В сертификате калибровки должна быть указана дата последней калибровки, сведения о лице, проводившем калибровку, и данные о предыдущих калибровках. Если пользователь контрольных калибров не является владельцем калибров, то он должен иметь копии сертификатов калибровки контрольных калибров.

Все калибры должны быть калиброванными и применяться в виде комплектов из соответствующих калибра-пробки и калибра-кольца. При калибровке калибры должны выдерживаться при той же температуре, что и средства измерений, в течение времени, достаточного для устранения разности температур.

9.2 Критерии приемки

Калибры, требования к которым установлены в настоящем стандарте, считаются принятыми, если выполняются следующие условия:

- погрешность измерений не превышает 25 % интервала допустимых значений;
- результаты измерений не выходят за установленные пределы с учетом неопределенности измерения.

9.3 Методы контроля калибров

9.3.1 Определение натяга

9.3.1.1 Парный натяг и взаимозаменяемый натяг

Парный натяг и взаимозаменяемый натяг калибров (рисунок 17) определяют, как описано в 9.3.1.2 — 9.3.1.6.

9.3.1.2 Подготовка поверхности

Перед свинчиванием калибры должны быть тщательно очищены. При необходимости резьбу и измерительные плоскости очищают с помощью жесткой волосяной щетки и растворителя. На резьбу следует нанести тонкий слой чистого минерального масла при помощи чистой замши или волосяной щетки.

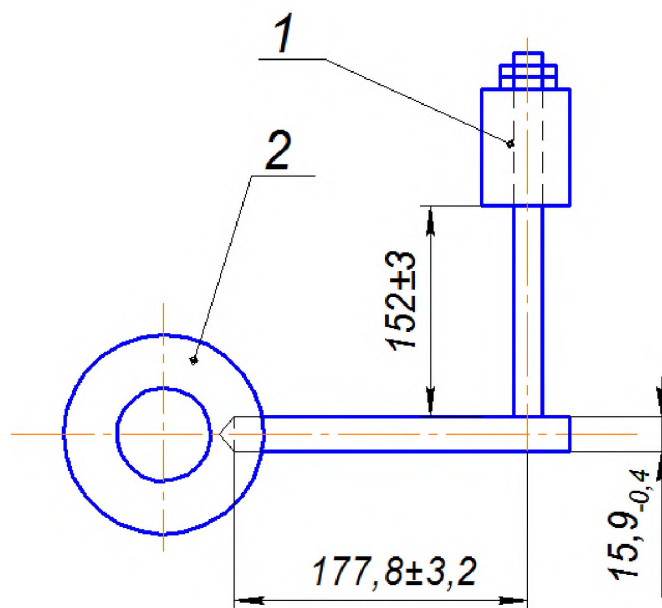
9.3.1.3 Свинчивание

Пару калибров свинчивают сначала вручную, не прикладывая значительного усилия, затем окончательно довинчивают при помощи ударного ключа (рисунок 21) с грузом массой, определяемой в зависимости от среднего диаметра резьбы калибров в основной плоскости D_c :

- до 50 мм включ. — 0,45 кг;
- свыше 50 до 81 мм включ. — 0,91 кг;
- свыше 81 до 130 мм включ. — 1,36 кг;
- свыше 130 до 166 мм включ. — 1,82 кг;
- свыше 166 до 180 мм включ. — 2,27 кг;
- свыше 180 мм — 2,72 кг.

9.3.1.4 Способ свинчивания

Число ударов, выполняемых ударным ключом при свинчивании калибров, не имеет значения. Число ударов должно быть достаточно большим для того, чтобы последующие удары не могли сместить калибр-кольцо относительно калибра-пробки. При проведении контроля калибр-пробку следует прочно закрепить, предпочтительно в тисках, установленных на жестком верстаке. При этом 12 ударов ключом обычно бывает достаточно для полного свинчивания.



1 — груз; 2 — калибр-кольцо

Примечание — Для калибров с D_c менее 50 мм следует применять рычаг диаметром $9,50_{-0,03}$ мм вместо $15,9_{-0,4}$ мм.

Рисунок 21 — Ударный ключ для свинчивания калибров

9.3.1.5 Периодичность контроля

9.3.1.5.1 Общие положения

Калибры-пробки и калибры-кольца должны подвергаться периодическому контролю, как указано в 9.3.1.5.2 и 9.3.1.5.3, для обеспечения соответствия натяга требованиям, установленным в 9.3.1.6.

9.3.1.5.2 Региональные эталонные и контрольные калибры

Парный натяг и взаимозаменяемый натяг региональных эталонных и контрольных калибров контролируют не реже одного раза каждые семь лет с оформлением сертификата подтверждения пригодности калибров для дальнейшего применения. В сертификате калибровки калибров должны быть указаны значения парного натяга и взаимозаменяемого натяга калибров. Натяг региональных эталонных калибров определяют по первичным эталонным калибрам в компетентном сертификационном агентстве. Натяг *сертифицированных* контрольных калибров определяют по сертифицированным региональным или первичным эталонным калибрам в одной из компетентных испытательных организаций, перечисленных в приложении F.

Натяг калиброванных контрольных калибров определяет владелец калибров с установленной в документированном порядке проведения калибровки периодичностью.

9.3.1.5.3 Рабочие калибры

Взаимозаменяемый натяг рабочих калибров определяют по *контрольным* калибрам. Периодичность, с которой рабочие калибры должны подвергаться контролю, зависит от интенсивности их применения.

Периодичность контроля должна обеспечивать соответствие натяга установленным требованиям. Периодичность контроля должна определяться системой калибровки, описанной в 9.1.

Рекомендуется проводить контроль рабочих калибров до установления определенного графика через каждые 300 свинчиваний.

9.3.1.6 Контроль натяга

Парный натяг региональных эталонных, контрольных калибров и рабочих калибров при периодических проверках не должен выходить за предельные отклонения от исходного парного натяга:

- региональных эталонных калибров — $(+ 0,013/- 0,033)$ мм;
- контрольных калибров — $(+ 0,013/- 0,058)$ мм;

с) рабочих калибров — (+ 0,013/– 0,058) мм.

Отклонения взаимозаменяемого натяга региональных эталонных, контрольных **и рабочих** калибров при периодических проверках от исходного взаимозаменяемого натяга не должны превышать $\pm 0,100$ мм.

Калибры, имеющие натяг, не соответствующий установленным требованиям, не должны применяться или должны быть восстановлены, как описано в 9.3.1.7.

9.3.1.7 Восстановление калибров

Не допускается применение *калибров*, натяг которых не соответствует установленным в 9.3.1.1 и 9.3.1.6 требованиям, или ставших непригодными по какой-либо другой причине. Несоответствующие калибры могут быть восстановлены. Восстановленные региональные эталонные и контрольные калибры перед дальнейшим применением должны быть сертифицированы *или калиброваны* как новые калибры в соответствии с требованиями, приведенными в 9.4. Восстановленные рабочие калибры должны быть подвергнуты контролю на соответствие требованиям, приведенным в 8.2.

9.3.2 Измерение геометрических параметров калибров

9.3.2.1 Конусность резьбы

Предельные отклонения конусности резьбы установлены в зависимости от длины L_{rg} калибра-кольца.

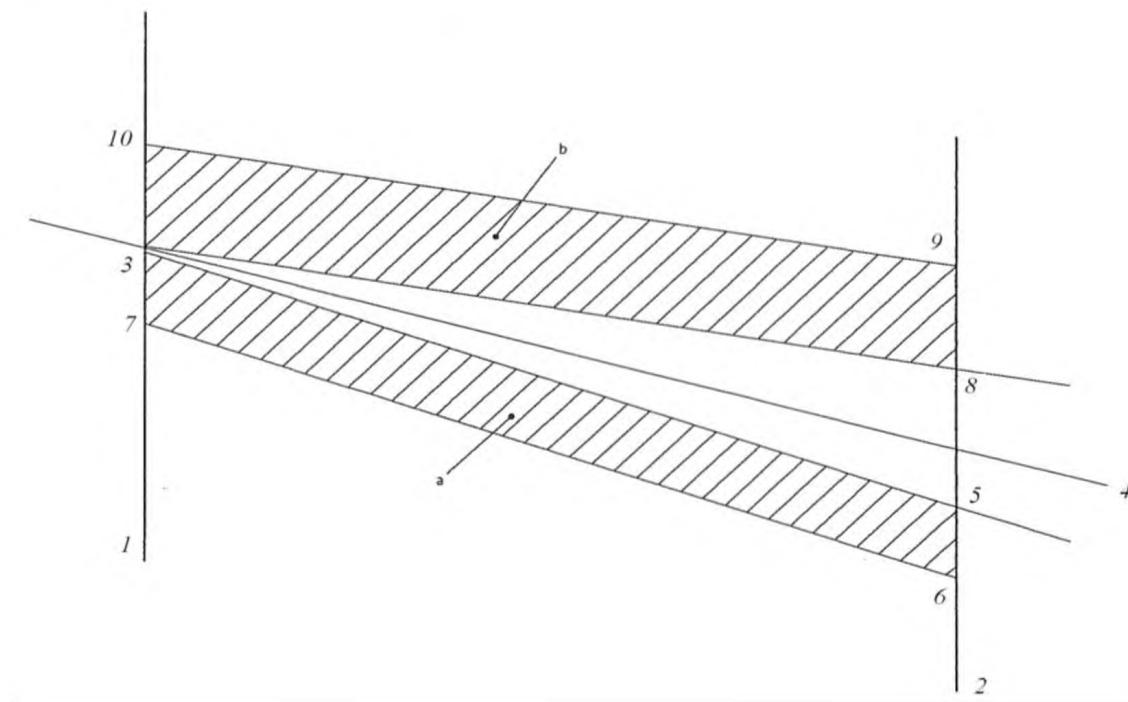
Конусность измеряют вдоль линии среднего диаметра на всей длине резьбы с полным профилем за исключением крайних витков. Отклонения конусности не должны превышать предельных отклонений, указанных в таблицах 10 — 12.

Схема поля допустимых отклонений конусности калибров показана на рисунке 22.

Конусность, измеренная на другой длине, должна быть пересчитана пропорционально этой длине, при этом отклонения среднего диаметра резьбы D_c любого промежуточного витка не должны превышать предельных отклонений, учитывающих отклонения конусности.

Такие предельные отклонения определяют:

- по конусу, проходящему через плоскость одного витка резьбы с полным профилем со стороны большего торца калибра, имеющему минимальную заданную конусность для калибра-пробки или максимальную заданную конусность для калибра-кольца;
- по параллельному смещению конуса на интервал между минимальной и максимальной заданной конусностью в сторону меньшего торца калибра-пробки или в сторону большего торца калибра-кольца.



^a Область, определяющая поле допустимых отклонений конусности калибра-пробки

^b Область, определяющая поле допустимых отклонений конусности калибра-кольца

1 — плоскость на расстоянии минус один виток резьбы с полным профилем от большего торца калибра; 2 — плоскость меньшего торца калибра; 3 — основная плоскость измерений отклонений конусности; 4 — номинальная конусность резьбы; 5 — минимальная допустимая конусность резьбы калибра-пробки; 6 — максимальная допустимая конусность резьбы калибра-пробки; 7 — плоскость измерений отклонений конусности; 8 — минимальная допустимая конусность резьбы калибра-кольца; 9 — максимальная допустимая конусность резьбы калибра-кольца; 10 — плоскость измерений отклонений калибра-кольца

Рисунок 22 — Схема поля допустимых отклонений конусности калибров

Пример

Средний диаметр резьбы регионального эталонного калибра-пробки NC50, имеющего длину L_{rg} , равную 98,40 мм, измеренный на первом витке резьбы от большего торца калибра, равен 129,124 мм. Необходимо определить поле предельных отклонений среднего диаметра резьбы для следующих шести витков резьбы.

а) Учитываем номинальную конусность резьбы:

$$T \times 6 \text{ витков} \times P = 1/6 \text{ мм/мм} \times 6 \times 6,35 \text{ мм} = 6,350 \text{ мм};$$

б) Учитываем минусовое предельное отклонение конусности резьбы:

$$(0,003 \text{ мм}/98,4 \text{ мм}) \times 6 \text{ витков} \times 6,35 \text{ мм} = -0,001 \text{ мм};$$

с) Определяем поле предельных отклонений среднего диаметра резьбы:

$$0,003 - 0,010 = -0,007 \text{ мм};$$

д) Получаем, что допустимый интервал значений среднего диаметра резьбы для следующих шести витков резьбы составляет:

$$129,124 - 6,350 - 0,001 = 122,773_{-0,007} \text{ мм}.$$

9.3.2.2 Шаг резьбы

Шаг резьбы калибра измеряют параллельно оси резьбы вдоль линии среднего диаметра резьбы на всей длине резьбы за исключением крайних витков. Отклонения шага резьбы между любыми двумя витками, соседними или разделенными любым числом витков, не должны превышать значений, указанных в таблицах 10 -12.

9.3.2.3 Угол наклона боковой стороны профиля резьбы

Угол наклона боковой стороны профиля измеряют как угол между перпендикуляром к оси резьбы и образующей боковой стороны профиля при наибольшем совпадении контрольной сетки с боковой стороной профиля резьбы. Допускается измерение этого параметра по слепку резьбы.

Приложение А
(обязательное)

Перевозка контрольных калибров

А.1 Общие меры предосторожности

Контрольные калибры длительное время сохраняют необходимое состояние при условии правильного хранения и применения только по назначению, то есть, для проверки рабочих калибров с гладкой чистой резьбой. Контрольные калибры, направляемые для определения их натяга по эталонным калибрам, должны быть тщательно очищены.

А.2 Очистка

Остатки загустевшей консервационной смазки удаляют острой палочкой из мягкой древесины. Для этого рекомендуется закрепить калибр в патроне токарного станка и медленно вращать, равномерно прижимая палочку к поверхности витков резьбы. Таким образом, может быть удалена большая часть остатков смазки, допускается смазывать палочку смесью масла и тонкого абразивного материала. Не допускается использовать крупный и твердый абразивный материал.

А.3 Абразивная зачистка

Заусенцы и незначительные шероховатости на поверхности резьбы могут быть удалены мелкозернистым абразивным бруском. Не рекомендуется такая зачистка по всей длине резьбы калибра, поскольку при этом могут быть нарушены *геометрические параметры резьбы* калибра. При наличии на поверхности резьбы значительной питинговой коррозии и вмятин рекомендуется обратиться к нарезчику калибра для восстановления поверхности шлифованием.

А.4 Нанесение покрытия

После очистки поверхности резьбы, калибры тщательно покрывают слоем чистого минерального масла, заворачивают в промасленную *или подобную* бумагу и комплектуют соответствующими парами.

А.5 Транспортная упаковка

Каждый комплект калибров следует упаковать в отдельную *транспортную* упаковку. Транспортные ящики должны быть достаточно надежными, изготовленными из прочного материала, для предотвращения повреждения калибров во время перевозки. Для ящиков рекомендуется использовать доски толщиной 25 — 50 мм. Если калибры будут доставлены в ящиках, непригодных для обратной перевозки, то эти ящики должны быть отремонтированы или заменены другими, за дополнительную плату. Калибры должны быть зафиксированы в ящике бруском с отверстием под рукоятку калибра-пробки. Брусок крепится в ящике винтами, завинченными снаружи ящика. На крышке ящика, прикрепляемой винтами, но не гвоздями, с внутренней стороны указывается обратный адрес, чтобы ее можно было перевернуть при упаковке для отправки калибров владельцу.

А.6 Способы перевозки

Перевозка должна быть полностью оплачена заранее. Рекомендуется отправка экспресс-почтой, что ускоряет доставку калибров. Возврат калибров проводится наложенным платежом. Владельцы должны сообщить, следует ли вернуть калибры обычной или экспресс-почтой.

А.7 Правила проверки калибров

Не допускается свинчивание первичного эталонного или регионального эталонного калибра с контрольным калибром, имеющим грязную или поврежденную поверхность резьбы. Если требуется дополнительное очищение поверхности, помимо того, что необходимо для удаления защитного покрытия, то агентство, проводящее сертификацию калибров, может потребовать дополнительной оплаты работ. Если поверхность калибра настолько повреждена или поражена коррозией, что требует восстановления, то агентство должно известить владельца об этом. Отказ от восстановления владельцем поверхности таких калибров рассматривается агентством как основание для аннулирования статуса сертифицированных контрольных калибров.

А.8 Таможенные требования

Владельцы, перевозка калибров которых осуществляется за границу морским транспортом, должны заранее договориться с таможенной службой страны, в которой изготовлены калибры, или другой страны, из которой вывозятся калибры, о ввозе калибров в страну назначения с оплатой или без оплаты таможенной закладной, а также оплатить перевозку из порта вывоза в порт ввоза. Если указанные меры приняты в стране, в которой изготовлены калибры, то таможенная служба, занимающаяся этим делом, должна поручить контрагенту в порту ввоза обеспечить ввоз калибров и доставить их, с оплатой перевозки в лабораторию, осуществляющую сертификацию калибров.

Чтобы обойтись без услуг таможенной службы, можно прибегнуть к доставке калибров авиатранспортом. При этом сертификационная лаборатория сама получит калибры в аэропорту, обеспечит, при необходимости, оплату таможенных закладных. После сертификации калибров лаборатории будет возвращена таможенная закладная, и она доставит калибры в аэропорт для обратной перевозки. Калибры будут возвращены владельцу с оплатой транспортных расходов наложенным платежом.

Авиационные перевозки обходятся значительно дороже перевозок морским транспортом, но разница в значительной мере компенсируется отсутствием расходов на услуги таможенной службы. Еще одним преимуществом авиационного транспорта является значительное сокращение времени перевозки.

Приложение В
(обязательное)

Хранение рабочих калибров и их применение

В.1 Износ калибров

Уменьшение натяга в паре применяемых для контроля резьбы изделий рабочих калибров не имеет особого значения при условии, что износ резьбы происходит равномерно и при контроле изделий вводится поправка, определяемая при свинчивании рабочих калибров с контрольными калибрами.

В.2 Обращение с калибрами

Калибры имеют высокую точность геометрических параметров, обуславливающую их высокую стоимость, и требуют осторожного обращения при применении. Неправильно применяемый или поврежденный калибр становится непригодным для контроля.

В.3 Защита

На поверхности калибра не должно быть загрязнений. Храниться калибры-пробки и калибры-кольца должны отдельно, а не свинченными парами. Неиспользуемые калибры следует покрывать слоем защитного масла хорошего качества.

В.4 Проверка калибров и удаление заусенцев

Перед применением калибров необходимо убедиться в отсутствии на резьбе заусенцев и при необходимости удалить их мелкозернистым абразивным бруском или напильником с мелкой насечкой. Следует периодически осматривать калибры и удалять мелкие несовершенства поверхности резьбы мелкозернистым абразивным бруском или напильником с мелкой насечкой.

В.5 Обращение

Контроль изделий калибрами требуется осуществлять с осторожностью. Предварительно необходимо тщательно очистить поверхность калибра и контролируемого изделия. Для защиты калибра и увеличения срока его службы необходимо нанести на его поверхность тонкий слой жидкого масла. Свинчивание сухих (без смазки) *резьбовых* поверхностей может привести к заеданию (схватыванию) и задирам, что приводит к снижению точности контроля и преждевременному выходу калибров из эксплуатации. Необходимо плотное свинчивание калибра с изделием, для чего может использоваться стержень длиной приблизительно 150 мм. Неплотное свинчивание при контроле изделий калибрами приводит к получению недостоверных результатов контроля.

Рекомендации по контролю новых резьбовых упорных соединений

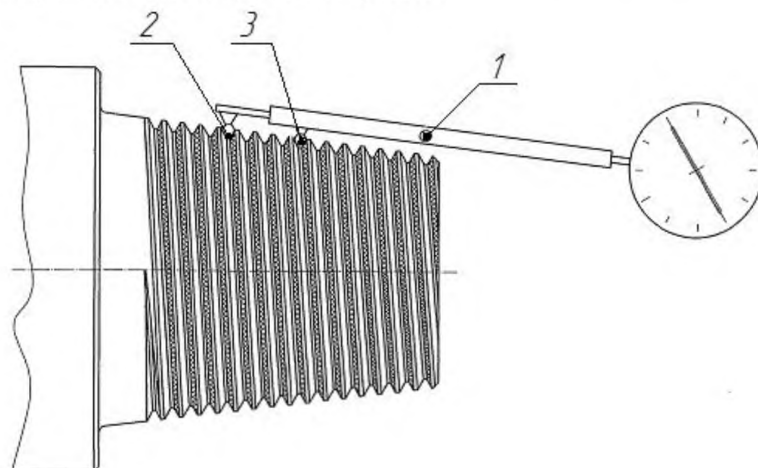
С.1 Общие положения

В настоящем приложении описаны измерительные приборы, обычно используемые для измерения геометрических параметров профиля резьбы. Применение этих приборов не следует рассматривать как предпочтение, отдаваемое определенному нарезчику или определенной конструкции прибора.

С.2 Измерение шага резьбы

С.2.1 Приборы для измерения шага резьбы

Шаг резьбы измеряют при помощи шагомеров, один из которых показан на рисунке С.1 при измерении шага наружной резьбы. Для измерения шага внутренней резьбы используют шагомеры аналогичной конструкции. Приборы должны иметь такую конструкцию, чтобы измерительное устройство находилось под нагрузкой, при настройке стрелки индикатора по стандартному шаблону на нуль (рисунок 15). Применяемые приборы должны обеспечивать необходимую точность измерений шага резьбы.



1 — стопорный винт; 2 — подвижный измерительный наконечник;
3 — неподвижный измерительный наконечник

Рисунок С.1 — Шагомер при измерении шага наружной резьбы

С.2.2 Настройка приборов

Перед применением неподвижный сферический наконечник прибора необходимо настроить на расстояние между контактными точками, равное интервалу измеряемых витков резьбы (см. таблицу 6), а индикатор настроить на нуль по стандартному шаблону.

Если прибор не показывает нуль, то необходимо отпустить стопорный винт, настроить прибор на нуль регулировочным винтом и затянуть стопорный винт. Настройку продолжают до тех пор, пока прибор не будет показывать нуль по шаблону.

С.2.3 Порядок измерений

Сферические наконечники размещают во впадинах резьбы (рисунок С.1) и покачивают прибор вокруг неподвижного измерительного наконечника по небольшой дуге. За отклонения шага принимают минимальные показания индикатора.

С.3 Измерение конусности

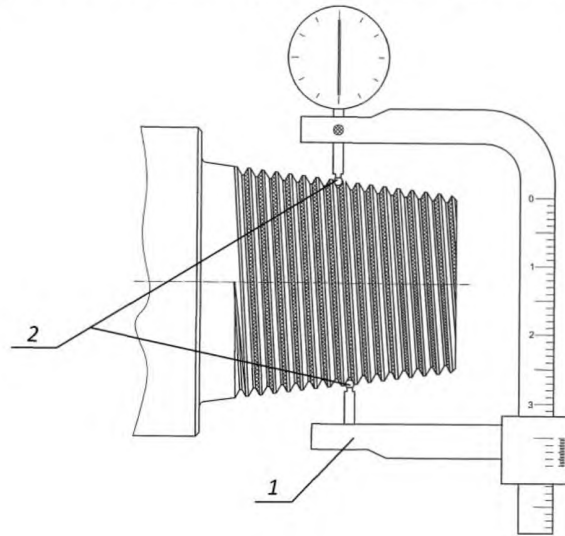
С.3.1 Приборы для измерения конусности

Конусность резьбы определяют при помощи измерений диаметра резьбы индикаторной скобой, аналогичной показанной на рисунках С.2 и С.3. Применяемое устройство должно обеспечивать необходимую точность измерений.

С.3.2 Порядок измерений

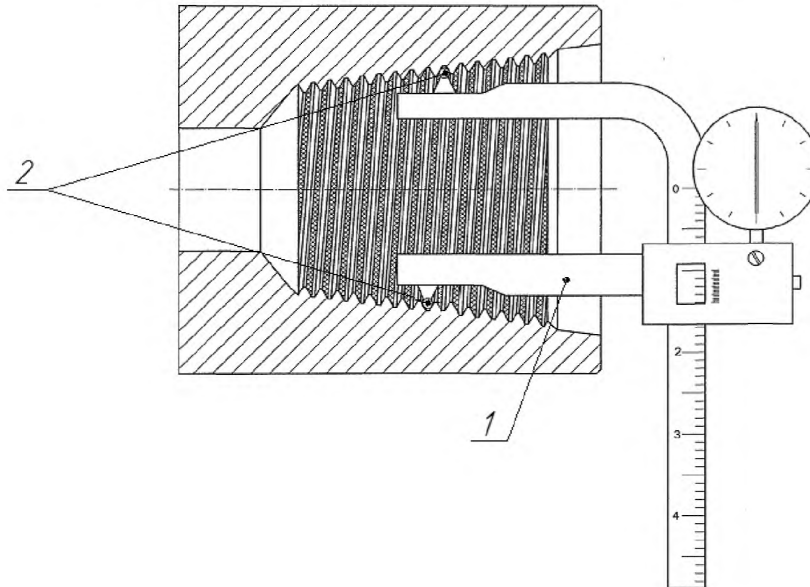
Предварительно настроив наконечники скобы на размер контролируемой резьбы, неподвижный измерительный наконечник размещают во впадине первого витка резьбы с полным профилем, а подвижный наконечник

— во впадине этого же витка резьбы диаметрально противоположно. Прочно удерживая неподвижный наконечник на месте, перемещают подвижный наконечник по небольшой дуге и устанавливают нулевое показание индикатора при наибольшем отклонении стрелки. Проводят аналогичные измерения в таком же радиальном положении через соответствующие интервалы по всей длине резьбы с полным профилем, для удобства сохранения положения измерений можно провести линию по вершинам витков резьбы параллельно ее оси. Конусность на заданном интервале витков определяется по разности результатов последовательных измерений диаметра.



1 — подвижное плечо; 2 — измерительные наконечники

Рисунок С.2 — Измерение конусности наружной резьбы



1 — подвижное плечо; 2 — измерительные наконечники

Рисунок С.3 — Измерение конусности внутренней резьбы

С.4 Измерение высоты профиля резьбы

С.4.1 Приборы для измерения высоты профиля резьбы

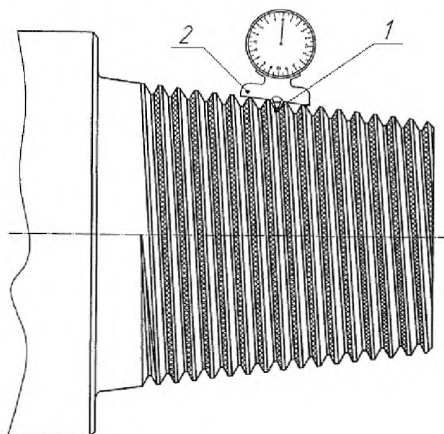
Высоту профиля резьбы измеряют приборами, аналогичными указанным на рисунке С.4 для наружной резьбы и внутренней резьбы большого диаметра, на рисунке С.5 — для внутренней резьбы небольшого диаметра.

С.4.2 Настройка приборов

Приборы для определения отклонения высоты профиля резьбы устанавливают на необходимое значение высоты профиля и настраивают индикатор прибора на нуль по канавке шаблона (рисунок 16), индикатор приборов для непосредственного измерения высоты профиля резьбы настраивают на нуль по плоской мере. Если у приборов, изображенных на рисунке С.5, стандартный шаблон не может быть полностью прижат к основанию прибора при помощи прижимного рычага, то во время настройки рычаг необходимо сместить для исключения контакта с шаблоном.

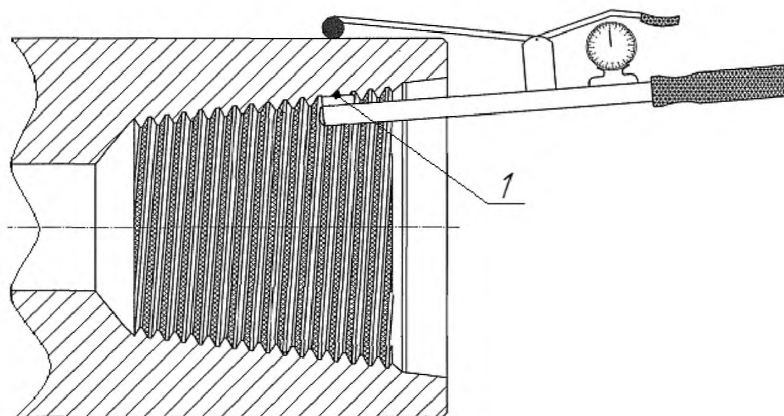
С.4.3 Порядок измерений

Сферический наконечник помещают во впадину соответствующего витка резьбы при расположении основания прибора по линии, параллельной средней линии резьбы, с опорой на вершины соседних витков. Приборы, изображенные на рисунке С.4, покачивают по небольшой дуге в обе стороны от положения, перпендикулярного к образующей конуса резьбы. За отклонение от номинального значения высоты профиля резьбы принимают минимальные показания индикатора. У сбалансированных приборов (рисунок С.5) за отклонение высоты профиля резьбы принимают показания по обратному движению стрелки. *Покачивание таких приборов в процессе измерений не допускается.* Перед снятием показаний необходимо убедиться, что наконечник прибора установлен неподвижно по центру впадины профиля резьбы.



1 — измерительный наконечник; 2 — основание

Рисунок С.4 — Измерение высоты профиля наружной резьбы



1 — измерительный наконечник

Рисунок С.5 — Измерение высоты профиля внутренней резьбы

Приложение D
(справочное)

Расчет геометрических параметров резьбового упорного соединения

D.1 Геометрические параметры резьбового упорного соединения

Геометрические параметры резьбового упорного соединения, приведенные в настоящем приложении, включают исходные геометрические параметры, указанные в таблице D.1, производные геометрические параметры, которые могут быть рассчитаны по основным параметрам, вспомогательные геометрические параметры, которые задаются при проектировании соединений, и геометрические параметры калибров для контроля соединений.

D.2 Исходные геометрические параметры

Т а б л и ц а D.1 — Исходные геометрические параметры

Геометрический параметр	Обозначение
Средний диаметр резьбы в основной плоскости	D_c
Число витков резьбы на длине 25,4 мм	n
Конусность резьбы	K
Угол, равный половине угла профиля резьбы	θ
Ширина вершин профиля резьбы	F_c
Ширина впадин профиля резьбы	F_r
Радиус впадин профиля резьбы	R
Длина конуса ниппельного конца	L_{PC}
Расстояние от упорного уступа ниппельного конца до основной плоскости	L_{GP}

D.3 Производные геометрические параметры

D.3.1 Приведенные ниже соотношения выведены для использования в настоящем стандарте в соответствии с определениями геометрических параметров профиля резьбы.

D.3.2 Шаг резьбы P (рисунки 1 и 2)

$$P = 25,4/n. \quad (D.1)$$

D.3.3 Высота исходного профиля резьбы (рисунки 1 и 2)

$$H = P[1 - (K \operatorname{tg} \theta/2)^2]/(2 \operatorname{tg} \theta). \quad (D.2)$$

D.3.4 Угол φ (рисунки 1 и 4)

$$\varphi = \operatorname{arctg} (K/2). \quad (D.3)$$

D.3.5 Срез по вершинам профиля резьбы f_c , (рисунки 1 и 2)

$$f_c = F_c[1 - (K \operatorname{tg} \theta/2)^2]/(2 \operatorname{tg} \theta). \quad (D.4)$$

D.3.6 Срез по впадинам профиля резьбы f_r при плоской впадине (рисунок 2)

$$f_r = F_r [1 - (K \operatorname{tg} \theta / 2)^2] / (2 \operatorname{tg} \theta). \quad (\text{D.5})$$

D.3.7 Срез по впадинам профиля резьбы при скругленной впадине (рисунок 1)

$$f_r = R (1 - \sin \theta) / \sin \theta. \quad (\text{D.6})$$

D.3.8 Наружный диаметр большого основания конуса ниппельного конца D_L , (рисунок 3)

$$D_L = D_C + L_{\text{ГРК}} K + H - 2f_c. \quad (\text{D.7})$$

D.3.9 Наружный диаметр меньшего основания конуса ниппельного конца D_S , (рисунок 1)

$$D_S = D_L - KL_{\text{PC}}. \quad (\text{D.8})$$

D.4 Вспомогательные геометрические параметры

D.4.1 Приведенные ниже *геометрические параметры выбираются* при проектировании резьбового соединения и могут не совпадать со значениями, указанными в настоящем стандарте.

D.4.2 Длина конуса муфтового конца L_{BC} (рисунок 4)

$$L_{\text{BC}} = L_{\text{PC}} + 15,87. \quad (\text{D.9})$$

D.4.3 Расстояние от упорного торца муфтового конца до конца резьбы с полным профилем LBT (рисунок 2)

$$L_{\text{BT}} = L_{\text{PC}} + 3,18. \quad (\text{D.10})$$

D.4.4 Диаметр фаски D_f (рисунки 3 и 4)

D.4.4.1 Расчет

Расчет скорректированного диаметра фаски D_f необходимо выполнять в два этапа. Диаметр фаски должен рассчитываться для каждых 6,35 мм увеличения наружного диаметра соединения, начиная от базового наружного диаметра, независимо от используемой методики расчета, если иное не указано в D.4.4.3.4.

D.4.4.2 Этап 1. Расчет диаметра фаски с использованием методики расчета по 75 % ширины упорной поверхности.

Диаметр фаски, рассчитанный с помощью этой методики, является номинальным диаметром.

В стандарте [2], (см. таблицу 14) приведены базовые наружные диаметры соединений и соответствующие им базовые диаметры фаски. Базовый наружный диаметр соединения является рекомендуемым минимальным наружным диаметром, для которого диаметр фаски может быть рассчитан по методике расчета по 75 % ширины упорной поверхности. При свинчивании соединений наружным диаметром менее базового наружного диаметра, напряжение на упорных поверхностях будет превышать заданный минимальный предел текучести материала.

D.4.4.2.1 Основная методика расчета по 75 % ширины упорной поверхности использует для расчета диаметра фаски следующую формулу

$$D_{f1} = 0,75 (D - Q_c) + Q_c, \quad (D.11)$$

где D_{f1} — диаметр фаски, рассчитанный по 75 % ширины упорной поверхности;

D — наружный диаметр соединения;

Q_c — внутренний диаметр конической расточки в плоскости торца муфтового конца.

D.4.4.2.2 Альтернативная методика расчета по 75 % ширины упорной поверхности

В стандарте [2], (см. таблицу 14) приведены базовые наружные диаметры соединений и соответствующие им базовые диаметры фаски, определенные по альтернативной методике расчета диаметров фаски по 75 % ширины упорной поверхности, для соединений наружным диаметром, превышающим базовый наружный диаметр. Базовый наружный диаметр соединения является минимальным наружным диаметром, для которого диаметр фаски может быть рассчитан по альтернативной методике расчета по 75 % ширины упорной поверхности (результаты расчетов по обеим методикам одинаковы).

Если наружный диаметр соединения превышает базовый наружный диаметр, необходимо к базовому диаметру фаски добавить 4,76 мм для каждого увеличения D на 6,35 мм

$$D_{f1} = D_{fb} + 4,76 \cdot (\text{кратность увеличения } D \text{ на } 6,35 \text{ мм}), \quad (D.12)$$

где D_{fb} — базовый диаметр фаски в плоскости упорных поверхностей ниппельного и муфтового концов;

D — наружный диаметр соединения.

При использовании диаметров фаски, рассчитанных по 75 % ширины упорной поверхности, напряжение на упорных поверхностях увеличивается при уменьшении наружного диаметра соединений. При некотором минимальном наружном диаметре соединения напряжение на упорных поверхностях будет превышать заданный минимальный предел текучести.

D.4.4.3 Этап 2. Расчет диаметра фаски по методике несопрягающихся наружных диаметров элементов соединения

Для несопрягающихся наружных диаметров существует минимальный диаметр фаски, необходимый для того, чтобы уровень напряжений на упорных поверхностях был менее заданного минимального предела текучести.

При расчете требуемого диаметра фаски максимальный наружный диаметр, указанный в стандарте [2], (см. таблицу 14), и базовый внутренний диаметр соединения используют для расчета максимальной крутящей нагрузки по моменту свинчивания. Используемые для расчета в стандарте [2], см. таблицу 14) базовые внутренние диаметры соединения приведены в таблице 3 настоящего стандарта.

D.4.4.3.1 Расчет нагрузки на упорную поверхность

Разрушение резьбового упорного соединения при эксплуатации преимущественно происходит по опасным сечениям ниппельного или муфтового концов. Для расчетов на прочность в соответствии с [3] принимают, что эти сечения расположены на расстоянии 19,050 мм от упорного уступа ниппельного конца и 9,525 мм от упорного торца муфтового конца.

Нагрузку на упорную поверхность, вызываемую моментом свинчивания соединения с максимальным наружным диаметром и базовым внутренним диаметром соединения рассчитывают по следующей формуле

$$L_1 = k_{mu} \cdot A_p, \quad (D.13)$$

где L_1 — нагрузка, вызываемая моментом свинчивания;

k_{mu} — постоянная, равная 431 МПа, для соединений, приведенных в таблице 3;

A_p — площадь опасного сечения ниппельного конца.

Для расчета площади опасного сечения ниппельного конца используют базовый внутренний диаметр соединения d_i , указанный в таблице 3. Формулы для расчета площади опасного сечения свинчивания ниппельного конца приведены в стандарте [3].

D.4.4.3.2 Расчет необходимой площади упорной поверхности

Площадь упорной поверхности, необходимой для обеспечения напряжения менее заданного минимального предела текучести, рассчитывают по следующей формуле

$$A_1 = L_1 / \sigma_{m \min}, \quad (\text{D.14})$$

где A_1 — площадь упорной поверхности, необходимая для обеспечения *допустимой* нагрузки, вызываемой моментом свинчивания;

L_1 — нагрузка, вызываемая моментом свинчивания;

$\sigma_{m \min}$ — заданный минимальный предел текучести.

D.4.4.3.3 Расчет альтернативного диаметра фаски

Альтернативный диаметр фаски, достаточный для обеспечения *напряжения*, не превышающего заданный минимальный предел текучести, рассчитывают по следующей формуле

$$D_{f2} = (Q_c^2 + 4A_1/\pi)^{0,5}, \quad (\text{D.15})$$

где D_{f2} — минимальный диаметр фаски, необходимый для обеспечения допустимого напряжения от момента свинчивания и базового внутреннего диаметра соединения;

Q_c — внутренний диаметр конической расточки в плоскости упорного торца муфтового конца;

A_1 — площадь упорной поверхности, необходимая для обеспечения *допустимой* нагрузки, вызываемой моментом свинчивания.

D.4.4.3.4 Анализ расчетов

Сравните диаметры фаски, рассчитанные по этапу 1 и этапу 2 для каждого наружного диаметра, указанного в *стандарте* [2], *таблица 14*, для данного соединения.

Выберите максимальный диаметр фаски, из рассчитанных по этапу 1 и этапу 2 диаметров фаски для данного наружного диаметра соединения.

Наименьшие наружный диаметр соединения и диаметр фаски, указанные в *таблице 3*, являются наименьшими наружным диаметром соединения и диаметром фаски, рекомендуемыми для каждого соединения, независимо от применяемой методики расчета. Использование меньших диаметров фаски приведет к напряжению на упорных поверхностях, превышающему заданный минимальный предел текучести материала, при *несопрягающихся* максимальном наружном диаметре и базовом внутреннем диаметре соединения. При свинчивании соединений меньшего наружного диаметра, чем указанный в *стандарте* [2], *таблица 14*, необходимо выбрать по *таблице 3* наименьший диаметр фаски, превышающий размер наружного диаметра инструмента. В этом случае, для каждого уменьшения наружного диаметра на 6,35 мм необходимо определить другой диаметр фаски вычитанием 1,59 мм из меньшего наружного диаметра.

Диаметр фаски рассчитывают для каждых 6,35 мм уменьшения наружного диаметра соединения. Для уменьшения наружного диаметра менее 6,35 мм, диаметры фаски принимаются равными диаметрам фаски для меньшего наружного диаметра.

Пример

Для соединения NC 46 первое расчетное значение наружного диаметра соединения D равно 165,10 мм с диаметром фаски D_f , равным 154,79 мм. Следующее расчетное значение D равно 171,45 мм. Для интервала D между 165,10 и 154,79 мм, D_f остается равным 154,79 мм.

То есть:

- для D 166,6 мм D_f равен 154,79 мм;
- для D 168,28 мм D_f равен 154,79 мм;
- для D 169,80 мм D_f также равен 154,79 мм;
- для D 171,45 мм D_f пересчитывается.

Для наружного диаметра соединения, превышающего максимальный наружный диаметр соединения, указанный в *таблице 3*, диаметр фаски рассчитывают добавлением 4,76 мм к максимальному диаметру фаски, указанному в *таблице 3*, для каждого увеличения наружного диаметра на 6,35 мм.

При несопрягающихся наружных диаметрах муфтового и ниппельного концов, внутренний диаметр соединения не может быть менее базового внутреннего диаметра соединения, указанного в *таблице 3*, для обеспечения уровня напряжения на упорных поверхностях менее заданного минимального предела текучести.

Примечания

1 Диаметры фасок, рассчитанные по этапу 1, являются номинальными и округляются в большую или меньшую сторону до ближайших 0,40 мм.

2 Диаметры фасок, рассчитанные по этапу 2, являются минимальными и округляются в большую сторону до ближайших 0,40 мм, затем увеличиваются на 0,40 мм для получения номинальных значений.

D.4.5 Внутренний диаметр цилиндрического участка разгрузочной расточки на муфте D_{CB} и расстояние от упорного торца муфты до конца сбега резьбы на разгрузочной расточке L_x (рисунок 8) рассчитывают по следующим формулам:

$$D_{CB} = D_c + L_{GP}K + H - 2f_r - L_x K, \quad (D.16)$$

$$L_x = L_{PC} - 12,7, \quad (D.17)$$

где L_{PC} — длина конуса ниппельного конца;

D_c — средний диаметр резьбы в основной плоскости;

L_{GP} — расстояние от упорного уступа ниппеля до основной плоскости;

K — конусность резьбы;

H — высота исходного профиля резьбы;

f_r — срез по впадинам профиля резьбы изделия.

D.4.6 Расстояние от упорного торца муфты до разгрузочной канавки L_{BG} и максимальный диаметр разгрузочной канавки муфты D_{BG} (рисунок 10) рассчитывают по следующим формулам:

$$L_{BG} = L_{PC} - 9,52, \quad (D.18)$$

$$D_{BG} = D_c - K(L_{BG} - L_{GP}) + 2B, \quad (D.19)$$

$$B = \left\{ h_{bg} - R_{bg} [1 - \cos(45^\circ + \varphi)] \right\} \left[\frac{\sin 45^\circ}{\sin(45^\circ + \varphi)} \right] + R_{bg} (1 - \cos 45^\circ) - \left(\frac{H}{2} - f_c \right), \quad (D.20)$$

где L_{PC} — длина конуса ниппельного конца;

D_c — средний диаметр резьбы в основной плоскости;

L_{GP} — расстояние от упорного уступа ниппельного конца до основной плоскости;

K — конусность резьбы;

H — высота исходного профиля резьбы;

f_r — срез по впадинам профиля резьбы изделия;

h_{bg} — глубина разгрузочной канавки на муфтовом конце;

R_{bg} — радиус скругления углов разгрузочной канавки на муфтовом конце;

B — глубина разгрузочной канавки на муфтовом конце, указанная в таблице D.2;

φ — угол, равный половине угла между образующими резьбового конуса;

f_c — срез по вершинам профиля резьбы изделия.

Т а б л и ц а D.2 — Вспомогательные проектные размеры

Профиль резьбы	Конусность резьбы K , мм/мм	θ , $\pm 0,75^\circ$	Глубина разгрузочной канавки на ниппеле A , мм	Прибавка к размеру канавки на муфте B , мм
V-038R	1/6	30	4,064	3,24
V-038R	1/4	30	5,080	2,97
V-040	1/4	30	5,588	2,97
V-050	1/4	30	5,080	2,64
V-050	1/6	30	4,445	2,91
V-055	1/8	30	—	4,08

D.4.7 Наружный диаметр разгрузочной канавки на ниппельном конце D_{SRG} (рисунок 9) вычисляют по формуле

$$D_{SRG} = D_c - H + 2f_r - A, \quad (D.21)$$

где D_c — средний диаметр резьбы в основной плоскости;

H — высота исходного профиля резьбы;

A — глубина разгрузочной канавки на ниппельном конце;

f_r — срез по впадинам профиля резьбы изделия.

D.5 Геометрические параметры калибров

D.5.1 Наружный диаметр резьбы D_{MP} калибра-пробки в основной плоскости (рисунки 19 и 20)

$$D_{MP} = D_c + (H - 2f_{cg}) \quad (D.22)$$

D.5.2 Внутренний диаметр резьбы D_{MR} калибра-кольца в основной плоскости (рисунки 19 и 20)

$$D_{MR} = D_c - (H - 2f_{cg}) \quad (D.23)$$

D.5.3 Компенсированная длина резьбы L_{ct} (таблица 6)

$$L_{cp} = 25,4 / \cos \varphi \quad (D.24)$$

D.5.4 Диаметр сферического наконечника прибора для контроля конусности и шага резьбы d_b (таблица 6)

$$d_b = PI(2\cos\theta) \quad (D.25)$$

D.5.5 Высота профиля резьбы калибра h_g (рисунок 18)

$$h_g = H - f_{cg} - f_{rg} \quad (D.26)$$

D.5.6 Срез по вершинам профиля резьбы калибра f_{cg} для резьбы V-038R, V-040, V-050 со скругленной впадиной радиусом R (рисунок 18)

$$f_{cg} = R \cos \theta (\operatorname{tg} \varphi - \operatorname{ctg} \varphi) \text{ плюс допуск от } 0,010 \text{ до } 0,012 \text{ мм} \quad (D.27)$$

D.5.7 Срез по вершинам профиля резьбы калибра f_{cg} для резьбы V-055, V-076, 90-V-050, 90-V-084 с плоской впадиной (рисунок 18)

$$f_{cg} = f_r + r(1/\cos \varphi - \sin \theta - \cos \theta \operatorname{tg} \varphi) \text{ плюс отклонение от } 0,010 \text{ до } 0,012 \text{ мм} \quad (D.28)$$

$$f_{rg} = f_{cg} \quad (D.29)$$

**Приложение Е
(справочное)**

Взаимозаменяемость резьбовых упорных соединений

Большинство резьбовых упорных соединений, на которые распространяется настоящий стандарт, взаимозаменяемы с соединениями по ГОСТ 28487.

Геометрические параметры соединений, на которые распространяется настоящий стандарт, и соединений по ГОСТ 28487 эквиваленты, незначительные различия имеются только в отношении предельных отклонений.

Эквивалентные резьбовые упорные соединения, на которые распространяется настоящий стандарт, и соединения по ГОСТ 28487 приведены в таблице Е.1.

Т а б л и ц а Е.1 — Эквивалентные резьбовые упорные соединения

ГОСТ Р ИСО 10424-2	ГОСТ 28487	ГОСТ Р ИСО 10424-2	ГОСТ 28487	ГОСТ Р ИСО 10424-2Р	ГОСТ 28487
NC10	3-30 ^а	3 1/2 FH	3-101	6 5/8 REG	3-152
NC12	3-35 ^а	NC38	3-102	—	3-161
NC13	3-38 ^а	NC40	3-108	NC61	3-163
NC16	3-44 ^а	4 1/2 REG	3-117	6 5/8 FH	3-171
NC23	3-65	NC44	3-118	7 5/8 REG	3-177
2 3/8 REG	3-66	4 1/2 FH	3-121	NC70	3-185
NC26	3-73	NC46	3-122	—	3-189
2 7/8 REG	3-76	NC50	3-133	8 5/8 REG	3-201
NC31	3-86	5 1/2 REG	3-140	NC77	3-203
3 1/2 REG	3-88	5 1/2 FH	3-147		
NC35	3-94	NC56	3-149		

^а Вводится Изменением № 2.

Приложение F
(справочное)Первичные и региональные эталонные калибры АПИ
для резьбовых упорных соединений

В таблицах F.1 — F.4 приведен перечень (по состоянию на 2005 г.) сертификационных агентств и имеющих у них региональных эталонных калибров АПИ, взаимозаменяемых с первичными эталонными калибрами АПИ, находящимися в АНИСТ.

Т а б л и ц а F.1 — Регистрационные номера эталонных калибров для соединений типа NC

Организация	Резьбовые соединения типа NC										
	NC26	NC31	NC35	NC38	NC40	NC44	NC46	NC50	NC56	NC61	NC70
Регистрационные номера первичных эталонных калибров											
National Institute of Standards and Technology, Gaithersburg, MD 20899, США	4401	4402	7000	4403	3005	7001	4404	4405	7002	7003	7004
Регистрационные номера региональных эталонных калибров											
Chengdu Measuring & Cutting Tool Works, Chengdu, КНР	—	—	—	7831	—	—	—	7832	—	—	—
Instituto Nacional de Tecnologia Industrial, Buenos Aires, Аргентина	7012	7013	—	7014	8082	—	7015	7016	1148	—	—
National Institute of Metrology, Standardization and Industrial Quality, Rio de Janeiro, Бразилия	7847	7848	—	7849	7850	—	7851	7852	—	—	—
PMC Lone Star, Willoughby, Ohio, США	10742	10724	8058	10400	10744	8061	10725	10395	—	8065	—
National Institute of Metrology, Beijing, КНР	7834	7835	7836	7837	7838	7839	7840	7841	7842	7843	7844
National Physical Laboratory, Teddington, Великобритания	8939	8947	7008	8954	3007	7009	8952	8938	7010	7011	8937
National Research Laboratory, Ibaraki, Япония	—	4420	—	4421	—	—	—	4422	—	—	—
TGRC China National Petroleum, Baoji, КНР	1706	1705	1707	1708	1709	1710	10602	1702	1711	1712	1713

Т а б л и ц а F.2 — Регистрационные номера эталонных калибров для соединений с правой резьбой типа REG

Организация	Соединения с правой резьбой							
	2 3/8 REG	2 7/8 REG	3 1/2 REG	4 1/2 REG	5 1/2 REG	6 5/8 REG	7 5/8 REG	8 5/8 REG
Регистрационные номера первичных эталонных калибров								
National Institute of Standards and Technology, Gaithersburg, MD 20899, США	1101	1102	1103	1104	1105	1700	1142	1701
Регистрационные номера региональных эталонных калибров								
Institute Nacional de Tecnologia Industrial, Buenos Aires, Аргентина	1148	1149	1150	6501	6502	6503	6504	—
National Institute of Metrology, Standardization and Industrial Quality, Rio de Janeiro, Бразилия	7856	7875	7876	7877	7878	7879	7880	—
China National Instrument	—	—	10615	—	10608	—	—	—
PMC Lone Star, Willoughby, Ohio, США	1122	1123	1124	1125	1126	P-46403 и R-46161	10712	1128
National Institute of Metrology, Beijing, КНР	—	10605	10601	10607	10617	—	10609	10619
National Physical Laboratory, Teddington, Великобритания	8945	8946	8948	8953	8951	8950	1146	1147
National Research Laboratory, Ibaraki, Япония	—	—	—	1143	1144	1145	—	—
National Measurement Laboratory, Lindfield, NSW, Австралия	—	6022	6023	6024	—	6025	—	—
TGRC China National Petroleum, Baoji, КНР	1714	1731	1715	1704	1716	1717	1718	1719

ГОСТ Р 56349—2015

Т а б л и ц а F.3 — Регистрационные номера эталонных калибров для соединений с левой резьбой типа REG

Организация	Соединения с левой резьбой							
	2 3/8 REG LH	2 7/8 REG LH	3 1/2 REG LH	4 1/2 REG LH	5 1/2 REG LH	6 5/8 REG LH	7 5/8 REG LH	8 5/8 REG LH
Регистрационные номера первичных эталонных калибров								
National Institute of Standards and Technology, Gaithersburg, MO 20899, США	1751	1752	1753	1754	1755	1756	1779	1757
Регистрационные номера региональных эталонных калибров								
National Institute of Metrology, Standardization and Industrial Quality, Rio de Janeiro, Бразилия	7881	7882	7883	7884	7885	7886	—	—
PMC Lone Star, Willoughby, Ohio, США	1758	1759	1760	1761	1762	1763	—	1764
National Institute of Metrology, Beijing, КНР	—	—	—	—	—	7890	—	—
National Physical Laboratory, Teddington, Великобритания	1771	1772	1773	8940	—	8966	—	—
National Measurement Laboratory, Lindfield, NSW, Австралия	—	—	—	1916	—	—	—	—
TGRC China National Petroleum, Baoji, КНР	1724	1725	1726	—	1727	1728	1729	1730

Т а б л и ц а F.4 — Регистрационные номера эталонных калибров для соединений типа FH

Организация	Соединения типа FH				
	3 1/2 FH ^a	4 1/2 FH ^a	5 1/2 FH	6 5/8 FH	
Регистрационные номера первичных эталонных калибров					
National Institute of Standards and Technology, Gaithersburg, MD 20899, США	3001	3002	3003	3004	
Регистрационные номера региональных эталонных калибров					
Instituto Nacional de Tecnologia Industrial, Buenos Aires, Аргентина	—	—	3031	3032	
National Institute of Metrology, Standardization and Industrial Quality, Rio de Janeiro, Бразилия	7853	7854	7855	—	
PMC Lone Star, Willoughby, Ohio, США	—	—	3027	—	
National Institute of Metrology, Beijing, КНР	10620	10612	7845	10613	
National Physical Laboratory, Teddington, Великобритания	8949	8957	8955	3010	
National Research Laboratory, Ibaraki, Япония	3027	3028	3030	—	
National Measurement Laboratory, Lindfield, NSW, Австралия	—	3228	—		
TGRC China National Petroleum, Baoji, КНР	1720	1721	1703	1722	
^a Применение этих соединений не является предпочтительным, но они традиционно поддерживаются системой калибровки АПИ.					

Приложение ДА
(справочное)

**Сравнение структуры настоящего стандарта со структурой
международного стандарта**

Таблица ДА.1

Структура настоящего стандарта			Структура международного стандарта ISO 10424-2		
Разделы	Подразделы	Пункты	Разделы	Подразделы	Пункты
1			1		
2			3		
3			4	4.1, 4.2	
4	4.1			4.3	4.3.2
	4.2				4.3.1
–			5		
5	5.1		6	6.1	6.1.5 — 6.1.7
		5.2			5.2.1
	5.2.2				6.1.2
	5.2.3				6.1.4
	5.2.4				6.1.8
	5.2.5				
	5.2.6	6.2			
		6.3			
6	6.1–6.6		7	7.1–7.6	
7	7.1–7.7		8	8.1–8.6	
	7.8, 7.9			–	
8	8.1		9	9.1	
	8.2	–		9.2	9.2.1
		8.2.1–9.2.7			9.2.2–9.2.8
9	9.1–9.3		10	10.1–10.3	
	–			10.4	
Приложения	–		Приложения	A	
	–			B	
	A			C	
	B			D	
	–			E	
	E			F	
	–			G	
	C			H	
	D			I	
	F			J	
	ДА			–	

Библиография

- [1] ИСО 11961 Нефтяная и газовая промышленность. Трубы бурильные стальные
- [2] ИСО 10424-1 Нефтяная и газовая промышленность. Оборудование для вращательного бурения. Часть 1: Элементы бурильного инструмента для вращательного бурения
- [3] API RP 7G Рекомендуемая технология разработки и эксплуатационных ограничений бурильной колонны
- [4] ИСО/МЭК 17025 Общие требования к компетентности испытательных и калибровочных лабораторий
- [5] ИСО 10424-2 Нефтяная и газовая промышленность. Оборудование для вращательного бурения. Часть 2. Нарезание резьбы и контроль калибрами упорных резьбовых соединений

УДК 621.774:622.23/24

ОКС 23.040.10

В62

ОКП 13 2400

Ключевые слова: элементы бурильной колонны, резьба, резьбовое упорное соединение, калибры, ниппельный конец, муфтовый конец, упорные уплотнительные поверхности, размеры, предельные отклонения, допуски, контроль

Подписано в печать 24.03.2015. Формат 60×84½.
Усл. печ. л. 7,91. Тираж 31 экз. Зак. 1401

Подготовлено на основе электронной версии, предоставленной разработчиком стандарта

ФГУП «СТАНДАРТИНФОРМ»,
123995 Москва, Гранатный пер., 4.
www.gostinfo.ru info@gostinfo.ru