

ТИПОВОЙ ПРОЕКТ
901-3 - 235. 87

БЛОК ВХОДНЫХ УСТРОЙСТВ, ОТСТОЙНИКОВ И ФИЛЬТРОВ
ДЛЯ СТАНЦИИ ОЧИСТКИ ВОДЫ ПОВЕРХНОСТНЫХ ИСТОЧНИКОВ
С СОДЕРЖАНИЕМ ВЗВЕШЕННЫХ ВЕЩЕСТВ ДО 1500 МГ/Л
ПРОИЗВОДИТЕЛЬНОСТЬЮ 100 ТЫС. М³/СУТКИ
(ВАРИАНТ С МИКРОФИЛЬТРАМИ)

АЛЬБОМ VI
СТРОИТЕЛЬНЫЕ ИЗДЕЛИЯ
Часть 2. Микрофильтры

22151 - 01

РАЗРАБОТАН:
ЦНИИЭП инженерного оборудования
ГОРЬКОВ, ЖИЛЫХ И ОБЩЕСТВЕННЫХ ЗДАНИЙ
ГЛАВНЫЙ ИНЖЕНЕР ИНСТИТУТА *В. П. Кетов*
ГЛАВНЫЙ ИНЖЕНЕР ПРОЕКТА *Э. Е. Беляева*

УТВЕРЖДЕН ГОСТРАЖДАНИТРОЕМ
ПРИКАЗ № 43 ОТ 13 ФЕВРАЛЯ 1985г.

ТИПОВОЙ ПРОЕКТ
901-3 - 235. 87

БЛОК ВХОДНЫХ УСТРОЙСТВ, ОТСТОЙНИКОВ И ФИЛЬТРОВ
ДЛЯ СТАНЦИИ ОЧИСТКИ ВОДЫ ПОВЕРХНОСТНЫХ ИСТОЧНИКОВ
С СОДЕРЖАНИЕМ ВЗВЕШЕННЫХ ВЕЩЕСТВ ДО 1500 мг/л
ПРОИЗВОДИТЕЛЬНОСТЬЮ 100 ТЫС. М³/СУТКИ
(ВАРИАНТ С МИКРОФИЛЬТРАМИ)

АЛЬБОМ VI
СТРОИТЕЛЬНЫЕ ИЗДЕЛИЯ
Часть 2. Микрофильтры

22151-01

РАЗРАБОТАН:
ЦНИИЭП инженерного оборудования
Горьков, Жилых и общественных зданий
ГЛАВНЫЙ ИНЖЕНЕР ИНСТИТУТА *И. П. Кетов* /
ГЛАВНЫЙ ИНЖЕНЕР ПРОЕКТА *Е. В. Беяева* /

УТВЕРЖДЕН ГОСГРАЖДАНСТРОЕМ
ПРИКАЗ № 43 ОТ 13 ФЕВРАЛЯ 1985г.

Содержание альбома

| Обозначение | Наименование | Стр | Примеч. |
|---------------------------|--|-----|---------|
| 901-3-235.87 -кни.01.02.0 | Колонна (К120-19-1... К120-19-5) | 3 | |
| 01.0.0.0СБ | Колонна (К120-19-1...К120-19-5) Сборочный чертёж | 4 | 2 листа |
| 02.0.0.0 | Колонна (К120-19-6...К120-19-8) | 6 | |
| 02.0.0.0СБ | Колонна (К120-19-6...К120-19-8) Сборочный чертёж | 7 | 2 листа |
| 03.0.0.0 | Колонна (К120-19-9; К120-19-10) | 8 | |
| 03.0.0.0СБ | Колонна (К120-19-9; К120-19-10) Сборочный чертёж | 9 | |
| 04.0.0.0 | Колонна (К120-19-11...К120-19-13) | 10 | |
| 04.0.0.0СБ | Колонна (К120-19-11...К120-19-13) Сборочный чертёж | 11 | |
| 05.0.0.0 | Колонна (КФ133-1АВ-1; КФ133-1АВ-2) | 12 | |
| 06.00.0 | Колонна (К42-7-1) | 13 | |
| | вмс ведомость расхода стали на дополнитель- | | |
| | ные закладные изделия на элемент, кг | 14 | |
| 11.0.0.0 | Балка стропильная (БДР18-3АВТ-1) | 15 | |
| 12.0.0.0 | Балка обвязочная (Боп 25-3Т-1) | 16 | |
| 13.0.0.0 | Балка обвязочная (Боп 25-2Т-1) | 17 | |
| 20.0.0.0 | Панель стеновая (пс ба 15.20-2.Л-А) | 18 | |
| 00.01.0 | Сетка арматурная (С1М) | | |
| 00.02.0 | Сетка арматурная (С2М) | 19 | |
| 00.03.0 | Сетка арматурная (Сем...С6М) | 20 | |
| 00.1.0.0 | Каркас пространственный (КП1) | | |
| 00.1.1.0 | Каркас плоский (КР1) | 21 | |
| 00.2.0.0 | Каркас пространственный (КП1М) | | |
| 002.1.0 | Каркас плоский (КР1М) | 22 | |
| 00.04.0 | Изделие закладное (МН2) | | |
| 00.05.0 | Изделие соединительное (МС) | 23 | |

Альбом VI, часть 2

901-3-235.87

ИНВ. № ПОДА

ПОДА П. И. ДАТА

ВЗЯМ. ИНВ. №

901-3-235-87 - Альбом VI, часть 2

| ФОРМАТ | ЗОНА | ПОС | ОБОЗНАЧЕНИЕ | НАИМЕНОВАНИЕ | КОД | ПРИМЕЧ. |
|--------|------|-----|---|---|-----|---------|
| | | | | <u>ДОКУМЕНТАЦИЯ</u> | | |
| | | | 1.423-5 | ЖЕЛЕЗОБЕТОННЫЕ КОЛОННЫ ПРЯМОУГОЛЬНОГО СЕЧЕНИЯ ДЛЯ ОДНОЭТАЖНЫХ ПРОИЗВОДСТВЕННЫХ ЗДАНИЙ БЕЗ МОСТОВЫХ КРАНОВ ВЫСОТОЙ 10,8, 12,0, 13,2 И 14 ЧМ | | |
| | | | 901-3-235-87-КНИ.01.00.00СБ - КНИ. ВМС | СБОРОЧНЫЙ ЧЕРТЕЖ ВЕДОМОСТЬ РАСХОДА СТАЛИ И ДОПОЛНИТЕЛЬНЫЕ ЗАКЛАДНЫЕ ИЗДЕЛИЯ НА ЭЛЕМЕНТ, КГ СБОРОЧНЫЕ ЕДИНИЦЫ | | |
| 1 | | | 1.423-5, Вып.1 | КОЛОННА К120-19 | 1 | |
| 4 | | | 1.438.1-31.080-02 | " - МД-3 | 1 | |
| | | | <u>ПРЕМЕННЫЕ ДАННЫЕ</u> | <u>ДЛЯ ИСПОЛНЕНИЯ</u> | | |
| | | | | 901-3-235.87 - КНИ.01.00.00 | | |
| | | | | 901-3-235.87 - КНИ.01.00.00-01 | | |
| | | | | СБОРОЧНЫЕ ЕДИНИЦЫ | | |
| 2 | | | 1.423-5, Вып.2 | ИЗДЕЛИЕ ЗАКЛАДНОЕ НМ8 | 1 | |
| 3 | | | 1.423-5, Вып.2 | " - М1-14 | 1 | |
| 5 | | | 1.423-5, Вып.2 | ИЗДЕЛИЕ ЗАКЛАДНОЕ М1-12 | 3 | |

ПРИМЕЧАНИЕ:

ИЗМ.№

ТП 901-3-235.87- КНИ.01.00.00.

КОЛОННА
(К120-19-1 ... К120-19-5)

СТАДИЯ | ЛИСТ | ЛИСТОВ
Р | 1 | 2

ЦНИИЭП
ИНЖЕНЕРНОГО ОБОРУДОВАНИЯ
Г. МОСКВА.

ПРОВ. АРХИПОВА
ИНЖЕН. ПЕРЧЕВА
РУК. ГР. АНТОНОВА
ГЛАВ. КУЗНЕЦОВ
Н. КОНТ. ДАНИЛЕВСКИЙ
НАЧ. СЛ. КРАСАВИН

Альбом VI, часть 2

| ФОРМАТ | ЗОНА | ПОС | ОБОЗНАЧЕНИЕ | НАИМЕНОВАНИЕ | КОД | ПРИМЕЧ. |
|--------|------|-----|---------------------|--------------------------------|-----|---------|
| | | | | 901-3-235.87 - КНИ.01.00.00-02 | | |
| | | | | <u>СБОРОЧНЫЕ ЕДИНИЦЫ</u> | | |
| 2 | | | 1.423-5, Вып.2 | ИЗДЕЛИЕ ЗАКЛАДНОЕ НМ8 | 2 | |
| 3 | | | 1.423-5, Вып.2 | " - М1-14 | 3 | |
| 6 | | | 1.423-5, Вып.2 | " - М2-23 | 3 | |
| 7 | | | 1.438-1-31.080 | " - МД1 | 1 | |
| 8 | | | 1.400 - 6/76, Вып.1 | " - М8-11 | 1 | |
| | | | | 901-3-235.87-КНИ.01.00.00-03 | | |
| | | | | <u>СБОРОЧНЫЕ ЕДИНИЦЫ</u> | | |
| 2 | | | 1.423-5, Вып.2 | ИЗДЕЛИЕ ЗАКЛАДНОЕ НМ8 | 2 | |
| 3 | | | 1.423-5, Вып.2 | " - М1-14 | 3 | |
| | | | | " - " | | |
| | | | | 901-3-235.87-КНИ.01.00.00-04 | | |
| | | | | <u>СБОРОЧНЫЕ ЕДИНИЦЫ</u> | | |
| 2 | | | 1.423-5, Вып.2 | ИЗДЕЛИЕ ЗАКЛАДНОЕ НМ8 | 2 | |
| 3 | | | 1.423-5, Вып.2 | " - М1-14 | 3 | |
| 9 | | | 1.423-5, Вып.2 | " - НМ1 | 3 | |

ИЗМ.№ ПОДП. И ДАТА

ТП 901-3-235.87 - КНИ.01.00.00

Лист 2

Рис. 1

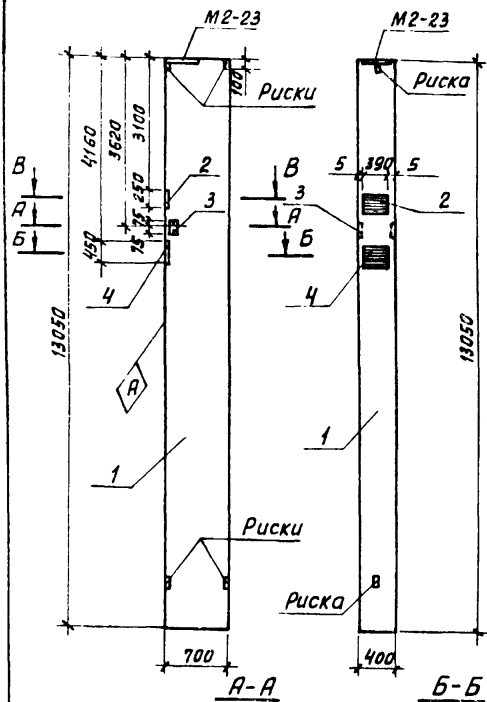


Рис. 2
(остальное см. рис. 1)

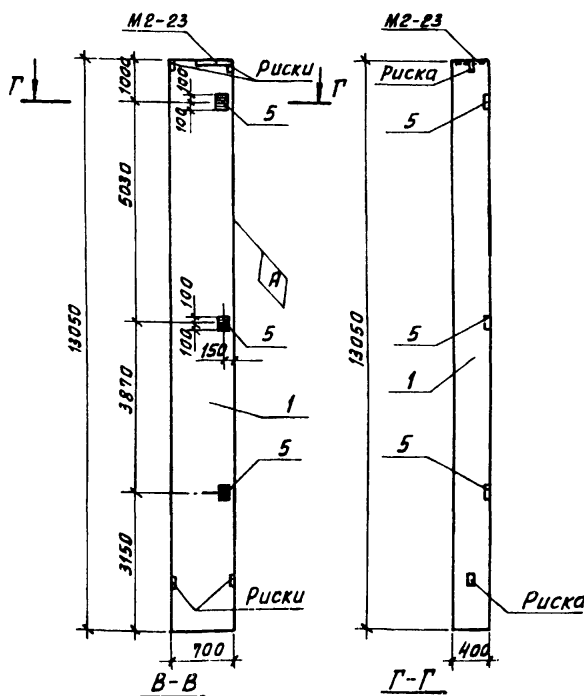
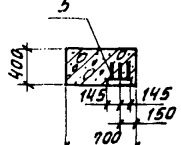
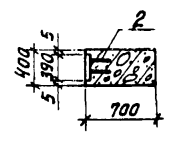
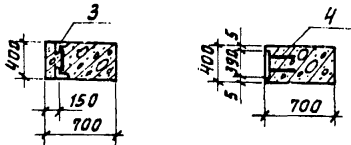
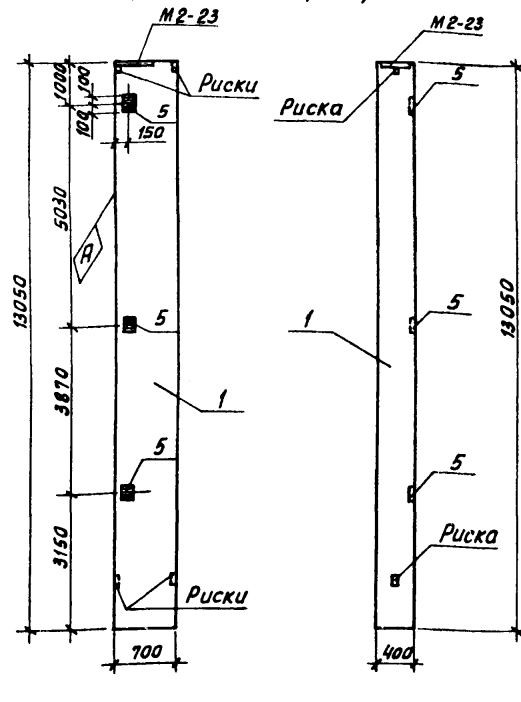


Рис. 3
(остальное см. рис. 1)



1. Рабочие узлы закладных изделий
смотрите серию 1.423-5, вып. 1 листы 11, 12.

Покрытие поверхностей закладных изделий - ГФРЦ. 50-60.

ИВ. № ПОДА. ПОДП. И ДАТА
Б. А. М. ИВ. №

| Обозначение | Марка | Рис. |
|-----------------------------|------------|------|
| 901-3-235.87 - КЖН. 01.00.0 | К 120-19-1 | 2 |
| -01 | К 120-19-2 | 3 |

| ПРИВЯЗАН | |
|----------|-------|
| ИВ. № | ИВ. № |

| | | | |
|---------------------------------------|--|---|----------|
| ТП 901-3-235.87- | | КЖН. 01.00.0 СБ | |
| КОЛОННА (К 120-19-1... К 120-19-5) | | СТАДИЯ | МАССА |
| СБОРОЧНЫЙ ЧЕРТЕЖ | | Р | 9,2Т |
| | | ЛИСТ 1 | ЛИСТОВ 3 |
| | | ЦНИИЭП ИНЖЕНЕРНОГО ОБОРУДОВАНИЯ Г. МОСКВА | |

Альбом 4, часть 2

901-3-235-87

Имя, № подл. Подпись и дата. Взам. Инв. №

Рис. 4
(стальное см. рис. 1)

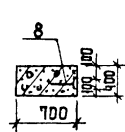
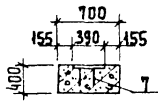
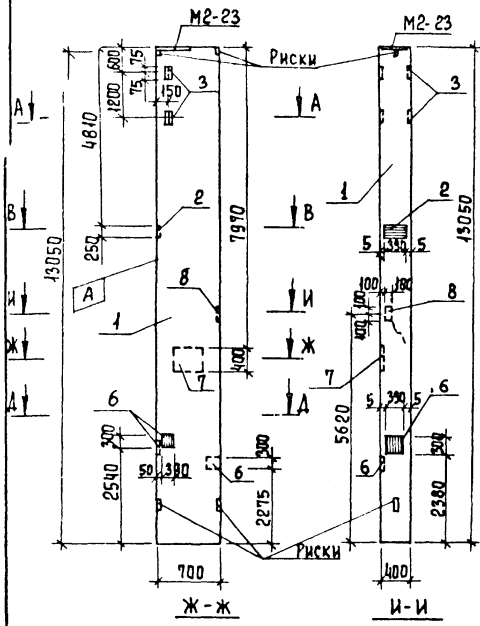


Рис. 5
(остальное см. рис. 1)

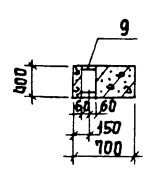
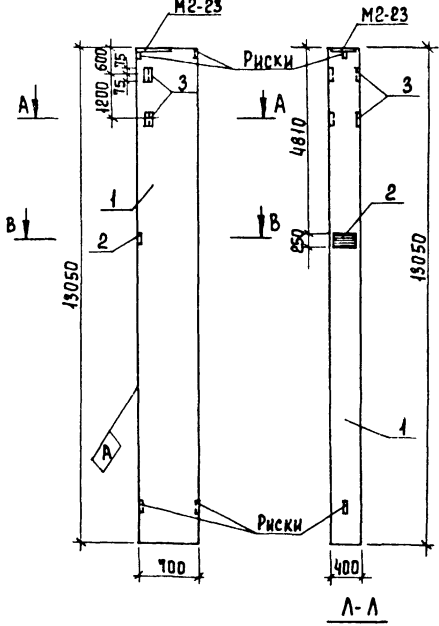
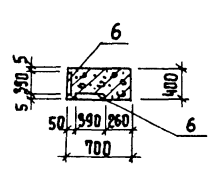
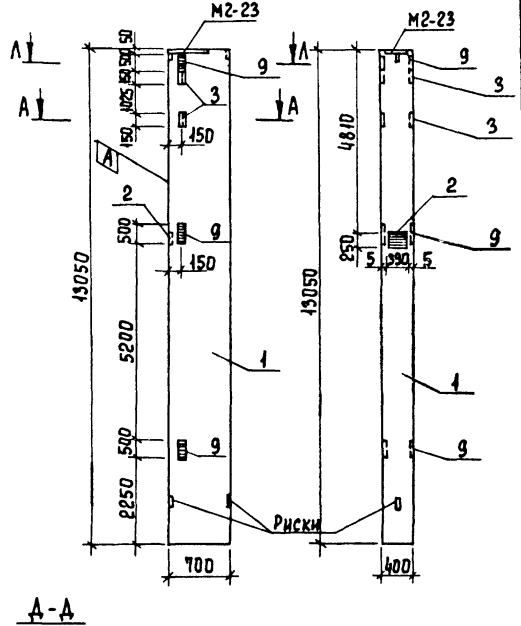


Рис. 6
(остальное см. рис. 1)



| Обозначение | Марка | Рис. | |
|------------------------------|-----------|-----------|---|
| 901-3-235-87- КЖИ.01.00.0-02 | К120-19-3 | 4 | |
| | -03 | К120-19-4 | 5 |
| | -04 | К120-19-5 | 6 |

1. Рабочие узлы закладных изделий
смотрите серию 1.423-5, вкл. 1 листы 11, 12.

| | |
|--------------------------------|-----------|
| Т901-3-235.87 - КЖИ.01.00.0 СБ | Лист 2 |
|--------------------------------|-----------|

Копировал ЕРЕМЧЕНКО

ФОРМАТ А3

89151-02

| Формат Зона | Поз. | Обозначение | Наименование | Кол. | Примеч. |
|----------------|------|----------------------------|---|------|---------|
| | | | <u>Документация</u> | | |
| | | 1.423-5 | Железобетонные колонны прямоугольного сечения для одноэтаж- ных производственных зданий без мастовых кранов высотой 10,8; 12,0; 13,2 и 14,4 м | | |
| | | 901-3-235.87 -кни.02.00.05 | Сборочный чертеш | | |
| | | -кни.вмс | Ведомость расхода стали на дополни- тельные закладные изделия на элемент, кт | | |
| | | | <u>Сборочные единицы</u> | | |
| | 1 | 1.423-5, вып.1 | Колонна К120-19 | 1 | |
| | 2 | 1.423-5, вып.2 | Изделие закладное М14 | 7 | |

ИНВ.№ ПОДЛ. ПОДЛ.И.ДАТА ВЗАМ.ИНВ.№

ПРИВЯЗАН:

ИНВ.№

ТП 901-3-235,87 -

КЖСН.02.000

КОЛОННА
(К120-19-Б... К120-19-8)

СТАНДАРТ ЛИСТ ЛИСТОВ
Р 1 2

ЦНИИЭП
ИНЖЕНЕРНОГО ОБОРУДОВАНИЯ
Г. МОСКВА.

Копировал: Хим

Формат А4

| Формат Зона | Поз. | Обозначение | Наименование | Кол. | Примеч. |
|----------------|------|---------------------|--|------|---------|
| | | | <u>Переменные данные для исполнений:</u> | | |
| | | | 901-3-235.87 -кни.02.00.00 | | |
| | | | <u>Сборочные единицы</u> | | |
| | 3 | 1.423-5, вып.2 | Изделие закладное ММ5 | 2 | |
| | 7 | 1.400-15. В1.130-07 | — " — МН118-2 | 2 | |
| | 8 | 1.400-15. В1.210-19 | — " — МН204-5 | 2 | |
| | | | 901-3-235.87-кни.02.00.01 | | |
| | | | <u>Сборочные единицы</u> | | |
| | 4 | 1.423-5, вып.2 | Изделие закладное ММ1 | 3 | |
| | | | 901-3-235.87 -кни.02.00.02 | | |
| | | | <u>Сборочные единицы</u> | | |
| | 5 | 1.438.1-3.1.080 | Изделие закладное МД1 | 1 | |
| | 6 | 1.400-6/76, вып.1 | — " — М8-И1 | 1 | |

ИНВ.№ ПОДЛ. ПОДЛ.И.ДАТА ВЗАМ.ИНВ.№

ТП 901-3-235.87-

КЖСН.02.0.0.0

ЛИСТ
2

Копировал: Хим

Формат А3

Рис. 1

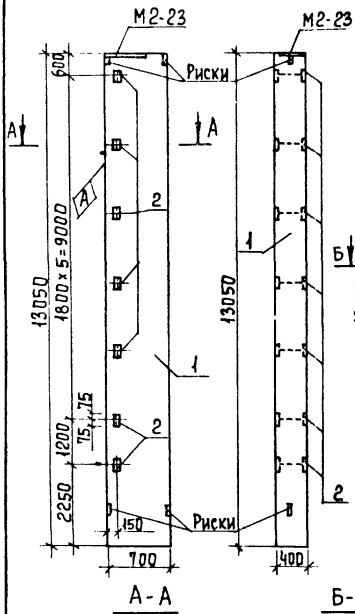


Рис. 2
(ОСТАЛЬНОЕ СМ.РИС.1)

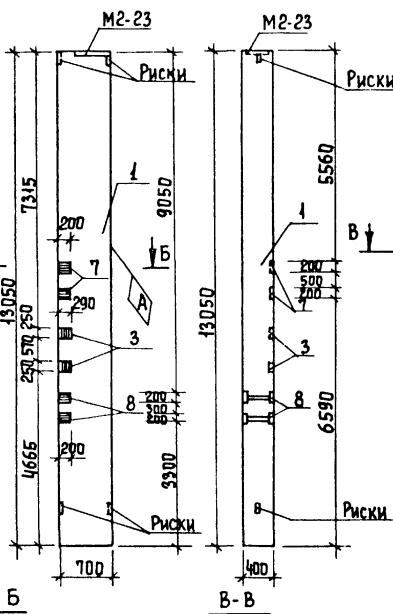


Рис. 3
(ОСТАЛЬНОЕ СМ.РИС.1)

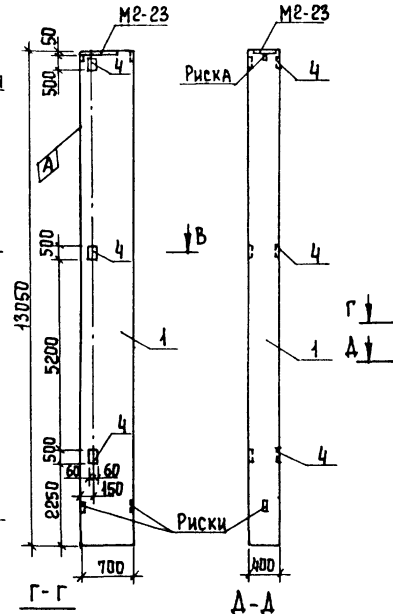
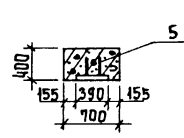
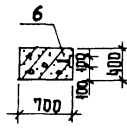
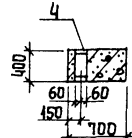
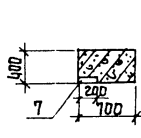
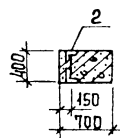
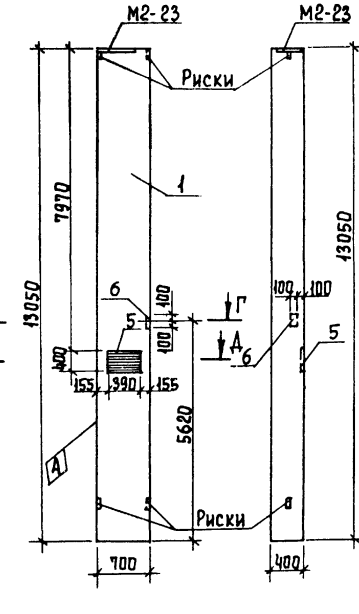


Рис. 4
(ОСТАЛЬНОЕ СМ.РИС.1)



1. Покрытие поверхностей закладных изделий - ГОР Ц.50÷60.
2. Рабочие узлы закладных изделий см. серию 1.423-5, в 6 шт. 1 листы 11, 12.

ИЗМ. № ПОДАТЬ И ДАТА ИЗМ. ИМ. АВТ.

| ОБОЗНАЧЕНИЕ | МАРКА | РИС. |
|-----------------------------|-----------|------|
| 901-3-235.87 - жки.02.00.00 | К420-19-6 | 2 |
| -01 | К120-19-7 | 3 |
| -02 | К120-19-8 | 4 |

ПРИВЯЗАН:

| | | |
|--------|---------------------|------------------|
| | ПРОВЕР. АРХИПОВА | <i>Архипова</i> |
| | ИНЖЕН. ПЕВЧЕВА | <i>Певчева</i> |
| | РИС. ГР. АНТОНОВА | <i>Антонова</i> |
| | ГИП КУЗНЕЦОВ | <i>Кузнецов</i> |
| | И. КОНТР. ДАНИЛЕСКИ | <i>Данилески</i> |
| ИНВ. № | НАЧ. ОТД. КРАСАВИН | <i>Красавин</i> |

ТП 901-3-235.87-

КЖИ.02.00.00.05

Колонна
(К420-19-6... К420-19-8)
СБОРОЧНЫЙ ЧЕРТЕЖ

СТАЛЬ/МАССА/МАСШТАБ

Р 9,2Т

ЛИСТ ЛИСТОВ 1

ЦНИИЭП
ИНЖЕНЕРНО-ОБОРУСОВАННАЯ
Г. МОСКВА

КОПИРОВАЛ ЕРЕМЧЕНКО

ФОРМАТ А3

901-3-235.87 Альбом VI, часть 2

| ФОРМАТ | ЗОНА | ПОС. | ОБОЗНАЧЕНИЕ | НАИМЕНОВАНИЕ | КОЛ. | ПРИМЕЧ. |
|--------|------|------|-------------------------------|---|------|---------|
| | | | | <u>Документация</u> | | |
| | | | 1.423-5 | ЖЕЛЕЗОБЕТОННЫЕ КОЛОННЫ ПРЯМОУГОЛЬНОГО СЕЧЕНИЯ ДЛЯ ОДНОЭТАЖНЫХ ПРОИЗВОДСТВЕННЫХ ЗДАНИЙ БЕЗ МОСТОВЫХ КРАНОВ ВЫСОТАМИ 10,8; 12,0; 13,2 и 14,4 м. | | |
| | | | 901-3-235.87- КЖИ.03.0.0.0 СБ | СБОРОЧНЫЙ ЧЕРТЕЖ | | |
| | | | - КЖИ. ВМС | ВЕДОМОСТЬ РАСХОДА СТАЛИ НА ДОПОЛНИТЕЛЬНЫЕ ЗАКЛАДНЫЕ ИЗДЕЛИЯ НА ЭЛЕМЕНТ, КГ. | | |

ПРИВЯЗАН

ИНВ. №

ИНВ. № ПОДА. ПОДПИСЬ И ДАТА ВЗАМ. ИНЖ. №

ПРОВЕР. АРХИПОВА
 ИНЖЕН. ПЕВЧЕВА
 РЫК. ГР. АНТОНОВА
 ГИП. КУЗНЕЦОВ
 И. КОНТРОЛЬ. АНШЕВСКИ
 НАЧ. ОТД. КРАСАВИНА

ТП 901-3-235.87 - КЖИ.03.0.0.0

КОЛОННА
(К 120-19-9; К 120-19-10)

СТАДИЯ ЛИСТ ЛИСТОВ
Р 1 2

ЦНИИЭП
ИНЖЕНЕРНО-ОБОРУДОВАНИЕ
МОСКВА

КОПИРОВАЛ ЕРЕМЧЕНКО

ФОРМАТ А4

8

Альбом VI, часть 2

| ФОРМАТ | ЗОНА | ПОС. | ОБОЗНАЧЕНИЕ | НАИМЕНОВАНИЕ | КОЛ. | ПРИМЕЧ. |
|--------|------|------|-----------------|---|------|---------|
| | | | | <u>СБОРОЧНЫЕ ЕДИНИЦЫ</u> | | |
| | | 1 | 1.423-5, вып. 1 | КОЛОННА К 120-19 | 1 | |
| | | 2 | 1.423-5, вып. 2 | ИЗДЕЛИЕ ЗАКЛАДНОЕ М1-12 | 3 | |
| | | | | <u>ПЕРЕМЕННЫЕ ДАННЫЕ ДЛЯ ИСПОЛНЕНИЙ</u> | | |
| | | | | 901-3-235.87 - КЖИ.03.0.0.0-01 | | |
| | | | | <u>СБОРОЧНЫЕ ЕДИНИЦЫ</u> | | |
| | | 3 | 1.423-5, вып. 2 | ИЗДЕЛИЕ ЗАКЛАДНОЕ ИМ-5 | 2 | |

ИНВ. № ПОДА. ПОДПИСЬ И ДАТА ВЗАМ. ИНЖ. №

ТП 901-3-235.87 - КЖИ.03.0.0.0

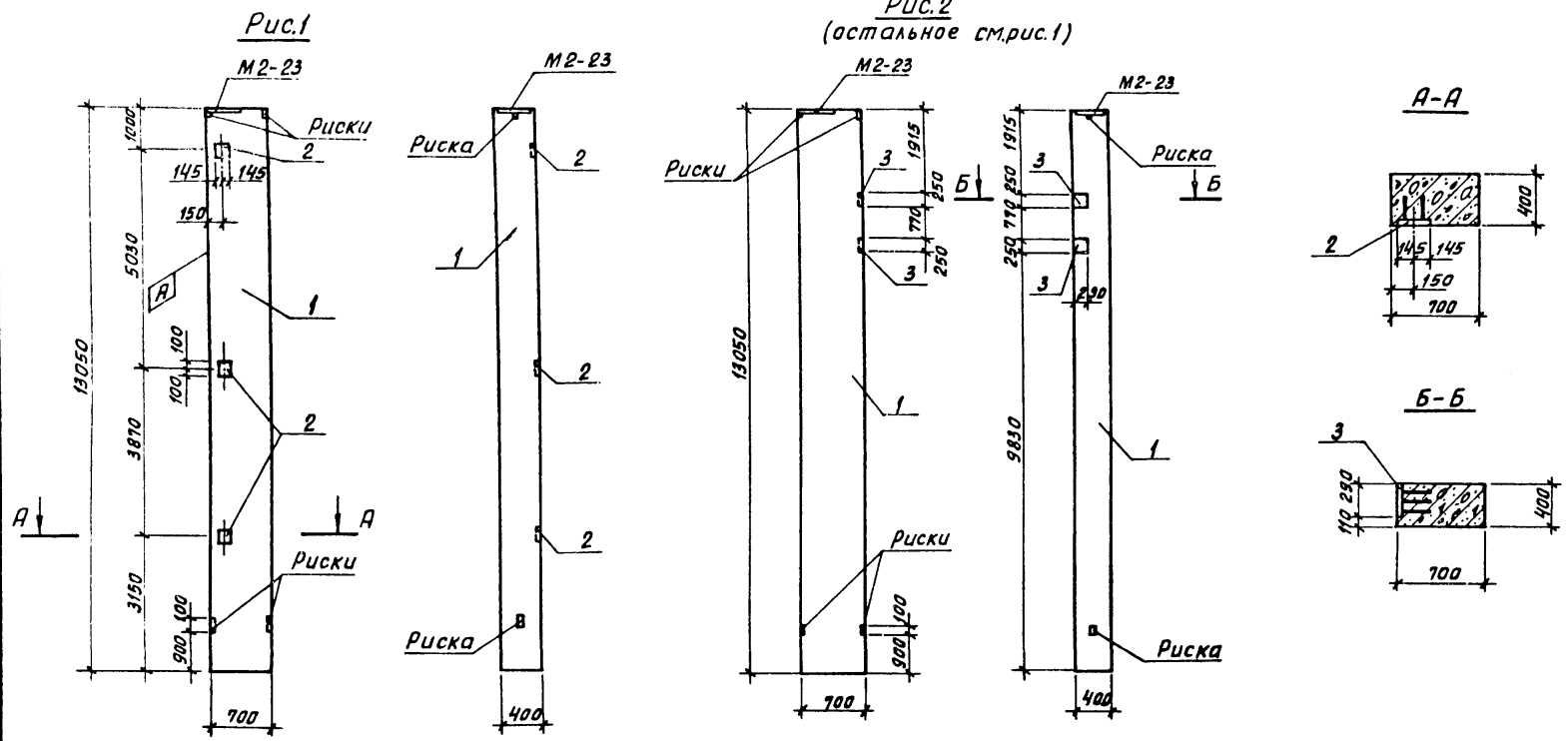
ЛИСТ

2

ФОРМАТ А4

22/01/02

АЛБОМ VI, ЧАСТЬ 2
901-3-235.87



1. Покрытие поверхностей закладных изделий - гор.ц. 50-60.
2. Рабочие узлы закладных изделий см. серию 1.423-5, вып. 1 листы 11, 12.

ИНВЕНТАР. № ПОДП. И ДАТА ВЗАИМН. В. №

| Обозначение | Марка | Рис. |
|-----------------------------|-------------|------|
| 901-3-235.87 - кнж. 03.00.0 | К 120-19-9 | 1 |
| -01 | К 120-19-10 | 2 |

| | | | | | | |
|--------|------------------|----------------|-------------------|---------------|-----------------------|--------------------|
| ИНВ. № | ПРОВЕР. АРХИПОВА | ИНЖЕН. ПЕВЧЕВА | РУК. ГР. АНТОНОВА | ГИП. КУЗНЕЦОВ | Н. КОНТР. ДАНИЛЕВСКИЙ | НАЧ. ОТД. КРАСОВИЧ |
|--------|------------------|----------------|-------------------|---------------|-----------------------|--------------------|

| | | | |
|--|-------------|-------------------|-------------|
| ТП 901-3-235.87 - КЖИ.03.0.0.0СБ | | | |
| КОЛОННА (К 120-19-9; К 120-19-10) СБОРОЧНЫЙ ЧЕРТЕЖ | СТADIЯ Р | МАССА 9,2 Т | МАШТАБ — |
| | ЛИСТ | ЛИСТОВ 4 | |
| ЦНИИЭП ИНЖЕНЕРНОГО ОБОРУДОВАНИЯ Г. МОСКВА. | | | |

Копировал: Хим Формат А3

901-3 - 235.87 Альбом VI, часть 2

| ФОРМАТ | ЗОНА | ПОЗ. | ОБОЗНАЧЕНИЕ | НАИМЕНОВАНИЕ | КОЛ. | ПРИМЕЧ. |
|--------|------|------|--|---|------|---------|
| | | | | <u>Документация</u> | | |
| | | | 1.423-5 | ЖЕЛЕЗОБЕТОННЫЕ КОЛОННЫ ПРЯМОУГОЛЬНОГО СЕЧЕНИЯ ДЛЯ ОДНО-ЭТАЖНЫХ ПРОИЗВОДСТВЕННЫХ ЗДАНИЙ БЕЗ МОСТОВЫХ КРАНОВ ВЫСОТОЙ 10,8; 12,0; 13,2 и 14,4 м. | | |
| | | | 901-3-235.87 - КЖИ.04.00.0 СБ - КЖИ. ВМС | СБОРОЧНЫЙ ЧЕРТЕЖ ВЕДОМОСТЬ РАСХОДА СТАЛИ НА ДОПОЛНИТЕЛЬНЫЕ ЗАКЛАДНЫЕ ИЗДЕЛИЯ НА ЭЛЕМЕНТ, КГ | | |
| | | | | <u>СБОРОЧНЫЕ ЕДИНИЦЫ</u> | | |
| | | 1 | 1.423-5, вып.1 | КОЛОННА К 120-19 | 1 | |
| | | 2 | 1.423-5, вып.2 | ИЗДЕЛИЕ ЗАКЛАДНОЕ М1-14 | 7 | |

ИНВ. № ПОДА. ПОДАПСЬ И ДАТА. ВЗАМ. ИНВ. №

| | | | |
|----------|--|--|--|
| ПРИВЯЗАН | | | |
| | | | |
| | | | |
| | | | |
| ИНВ. № | | | |

ПРОВЕР. АРХИПОВА
ИНЖЕН. ПЕВЧЕВА
РУК. ГР. АНТОНОВА
ГИП. КУЗНЕЦОВ
И. КОНТРОЛЬЩИКОВСКИЙ
НАЧ. СТА. КРАСАВИНА

ТП 901-3-235.87 - КЖИ.04.00.0

КОЛОННА
(К 120-19-11 ... К 120-19-13)

СТАЛИЯ ЛИСТ ЛИСТОВ
Р 1 2

ЦНИИЭП
ИНЖЕНЕРНОЕ ОБОРУДОВАНИЕ
г. Москва

КОПИРОВАЛ ЕРЕМЧЕНКО

ФОРМАТ А4

10

Альбом VI, часть 2

| ФОРМАТ | ЗОНА | ПОЗ. | ОБОЗНАЧЕНИЕ | НАИМЕНОВАНИЕ | КОЛ. | ПРИМЕЧ. |
|--------|------|------|--------------------|---|------|---------|
| | | | | <u>ПЕРЕМЕННЫЕ ДАННЫЕ</u> ДЛЯ ИСПОЛНЕНИЙ | | |
| | | | | 901-3-235.87 - КЖИ.04.00.0 | | |
| | | | | <u>СБОРОЧНЫЕ ЕДИНИЦЫ</u> | | |
| | | 3 | 1.400-15.В1.130-07 | ИЗДЕЛИЕ ЗАКЛАДНОЕ МН18-2 | 2 | |
| | | 4 | 1.423-5, вып.2 | " " НМ-5 | 2 | |
| | | 5 | 1.423-5, вып.2 | " " НМ-1 | 3 | |
| | | | | 901-3-235.87 - КЖИ.04.00.0-01 | | |
| | | | | <u>СБОРОЧНЫЕ ЕДИНИЦЫ</u> | | |
| | | 6 | 1.400-15.В1.210-19 | ИЗДЕЛИЕ ЗАКЛАДНОЕ МН204-5 | 2 | |
| | | | | 901-3-235.87 - КЖИ.04.00.0-02 | | |
| | | | | <u>СБОРОЧНЫЕ ЕДИНИЦЫ</u> | | |
| | | 3 | 1.400-15.В1.130-07 | ИЗДЕЛИЕ ЗАКЛАДНОЕ МН18-2 | 2 | |
| | | 4 | 1.423-5, вып.2 | " " НМ-5 | 2 | |

ИНВ. № ПОДА. ПОДАПСЬ И ДАТА. ВЗАМ. ИНВ. №

ТП 901-3-235.87 - КЖИ.04.00.0

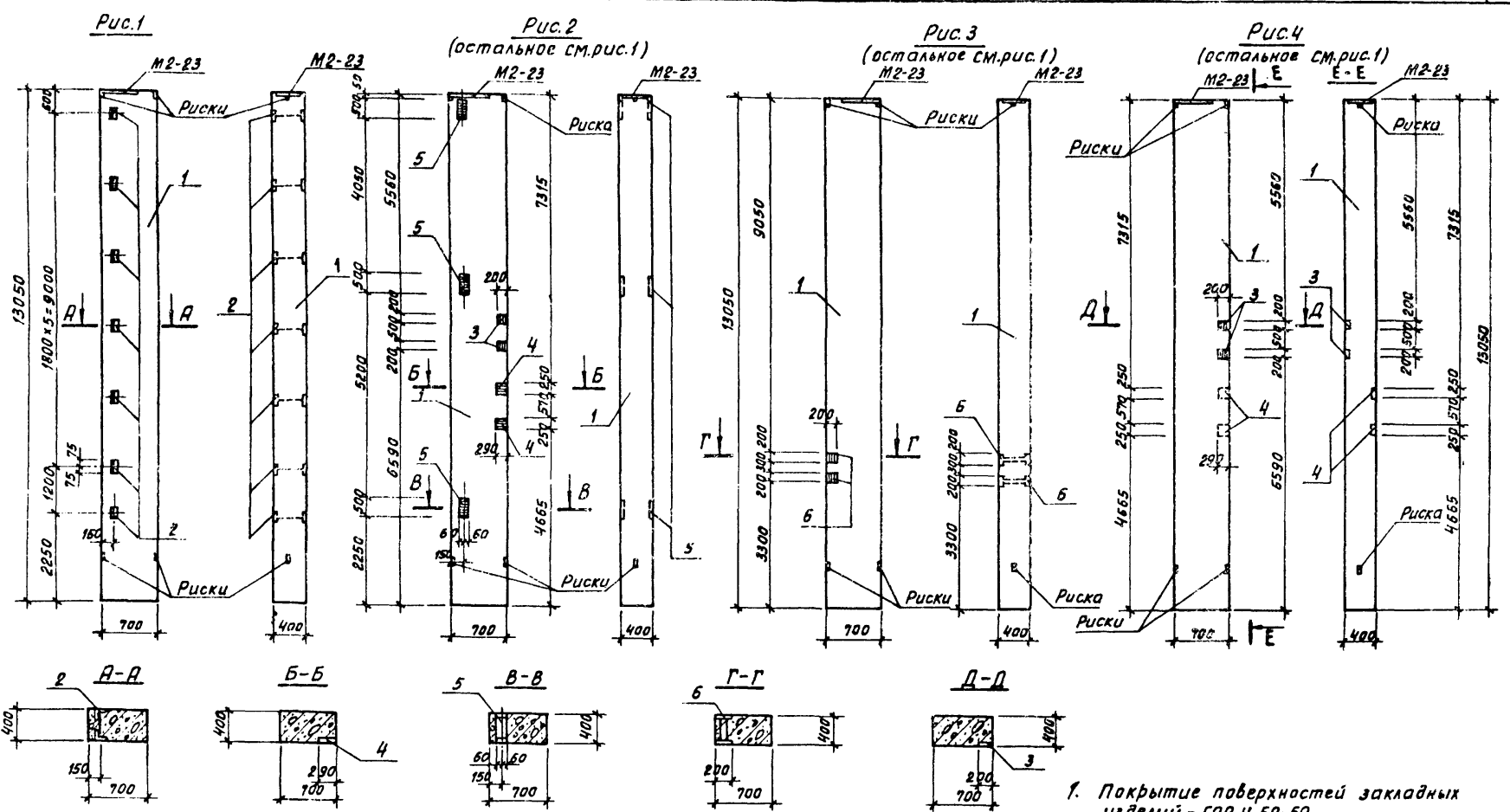
ЛИСТ
2

ФОРМАТ А4

22151-02

АЛБОМ VI ; ЧАСТЬ 2

901-3-235.87



1. Покрытие поверхностей закладных изделий - ГОР Ц. 50-60.
2. Рабочие узлы закладных изделий см. серию 1.423-5, 861п. 1 листы 11, 12.

ИНВ. СПИСОК
ПОДП. И ДАТА
ВЗАМ. ИНВ. №

| Обозначение | Марка | Рис. |
|-----------------------------|------------|------|
| 901-3-235.87 - КЖИ.04.0.0.0 | К120-19-11 | 2 |
| -01 | К120-19-12 | 3 |
| -02 | К120-19-13 | 4 |

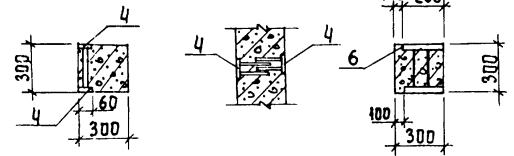
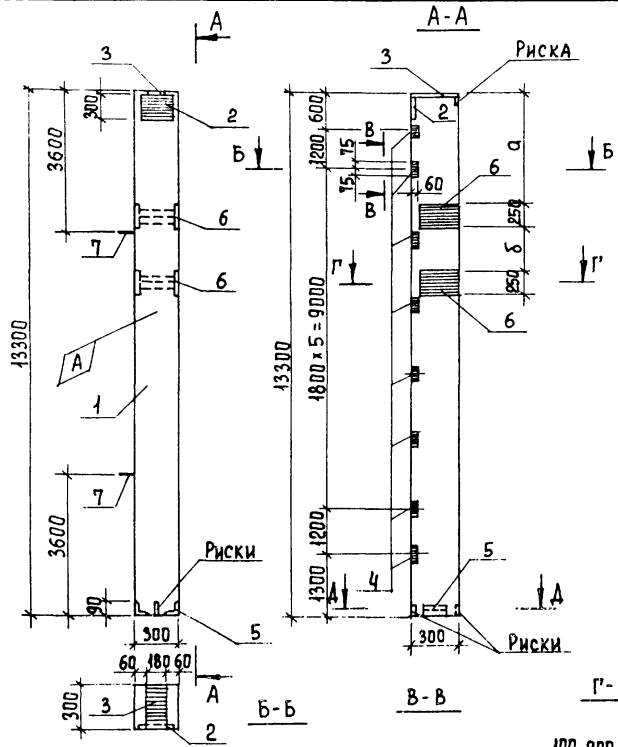
| | | | | | | |
|----------|------------------|----------------|---------------------|---------------|-----------------------|--------------------|
| ПРИБЯЗАН | ПРОВЕР. АРХИПОВА | ИНЖЕН. ПЕВЧЕВА | РУК. ГРУП. АНТОНОВА | ГЛП. КУЗНЕЦОВ | И. КОНТР. ДАНИЛЕВСКИЙ | НАЧ. ОТД. КРАСАВИН |
| ИНВ. № | | | | | | |

| | | |
|---|----------|---------|
| ТП 901-3-235.87 - КЖИ.04.0.0.0 СБ | | |
| КОЛОННА (К120-19-11... К120-19-13) | | |
| СБОРОЧНЫЙ ЧЕРТЕЖ | | |
| СТАНДА | МАССА | МАСШТАБ |
| Р | 9,2Т | |
| ЛИСТ | ЛИСТОВ 4 | |
| ЦНИИЭП ИНЖЕНЕРНОГО ОБОРУДОВАНИЯ Г. МОСКВА | | |

Копировал: Х...м

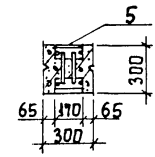
Формот 22

901-3-235.87 АЛЬБОМ V, ЧАСТЬ 2



| ФОРМАТ | ЗОНА | ПОЗ. | ОБЪЕДИНЕНИЕ | НАИМЕНОВАНИЕ | КОЛ. | ПРИМЕЧ. |
|--------|------|------|---------------------|-------------------------|--------|---------|
| | | | | Документация | | |
| | | | 901-3-235.87 - | КЖИ. ВМС | | |
| | | | | ВЕДОМОСТЬ РАСХОДА СТАЛИ | | |
| | | | | НА ДОПОЛНИТЕЛЬНЫЕ | | |
| | | | | ЗАКЛАДНЫЕ ИЗДЕЛИЯ | | |
| | | | | НА ЭЛЕМЕНТ, КГ | | |
| | | | | СБОРОЧНЫЕ ЕДИНИЦЫ | | |
| | | 1 | 1.427.1-51-1.00-095 | КОЛОННА КФ 133-1АШВ | 1 | |
| | | 2 | 1.427.1-52-0.04.0 | ИЗДЕЛИЕ ЗАКЛАДНОЕ МН1 | 1 | |
| | | 3 | 1.427.1-52-0.05.0 | " | МН2 | 1 |
| | | 4 | 1.427.1-52-0.16.0 | " | МН17 | 16 |
| | | 5 | 1.427.1-52-0.09.0 | " | МН8 | 1 |
| | | 6 | 1.427.1-52-0.11.0 | " | МН10 | 2 |
| | | 7 | 3.400-7, ВЫП. 1 | " | МЧ-150 | 2 |

A-A



1. ПОКРЫТИЕ ПОВЕРХНОСТЕЙ ЗАКЛАДНЫХ ИЗДЕЛИЙ - ГОР.Ц. 50-60
2. РАБОЧИЕ УЗЛЫ ЗАКЛАДНЫХ ИЗДЕЛИЙ СМ. СЕРИЮ 1.427-5, ВЫП. 1 СТР. 18-22.

ИНВ. № ПОДЛ. ПОДПИСЬ И ДАТА ВЗН. ИНЖ. №

| ОБЪЕДИНЕНИЕ | МАРКА | РАЗМЕРЫ, ММ | |
|-----------------------------|--------------|-------------|-----|
| | | а | б |
| 901-3-235.87 - КЖИ.05.0.0.0 | КФ133-1АШВ-1 | 3115 | 770 |
| -01 | КФ133-1АШВ-2 | 10225 | 275 |

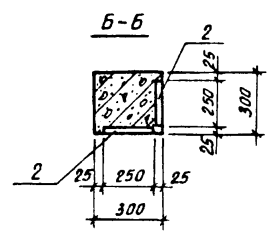
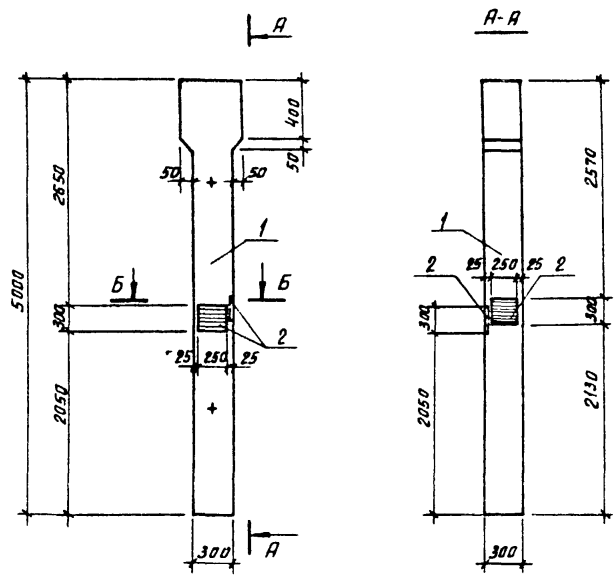
| | | | | | | |
|----------|------------------|----------------|-------------------|---------------|-----------------------|--------------------|
| ПРИВЯЗАН | ПРОВЕР. АРХИПОВА | ИНЖЕН. ПЕВЧЕВА | РЧК. ГР. АНТОНОВА | ГИП. КУЗНЕЦОВ | И. КОНТРОЛ. АННИНСКИЙ | НАЧ. ОТД. КРАСАВИН |
|----------|------------------|----------------|-------------------|---------------|-----------------------|--------------------|

| | | | |
|-----------------------------------|--|-------------------------|-----|
| ТП 901-3-235.87 - КЖИ.05.0.0.0 | | | |
| КОЛОННА | | СТАЛИЯ МАССА МАСШТАБ | |
| (КФ 133-1АШВ-1; КФ 133-1АШВ-2) | | Р | 3.0 |
| | | Т | |
| | | ЛИСТ 1 ЛИСТОВ 1 | |
| | | ЦНИИЭП | |
| | | ИНЖЕНЕРНОГО ОБРАЗОВАНИЯ | |
| | | Г. МОСКВА | |

Копировал ЕРЕМЕНКО

Формат А3

АЛЬБОМ VI, ЧАСТЬ 2.
901-3-235-87



| Формат | Зона | Пос. | Обозначение | Наименование | Кол. | Примеч. |
|--------|------|------|--------------------|---|------|---------|
| | | | | <u>Документация</u> | | |
| | | | 1.423-3 | Нелегированные колонны прямоугольного сечения для одноэтажных производственных зда- ний без мостовых кранов высотой до 9,5 м | | |
| | | | 901-3-235-87 | -кни. ВМС Ведомость расхода стали на дополнительные закладные изделия на элемент, кг. | | |
| | | | | <u>Сборочные единицы</u> | | |
| | 1 | | 1.423-3, Вып.1 | Колонна К42-7 | 1 | |
| | 2 | | 1.400-15 Б. 130-44 | Изделие закладное ИИ24-3 | 2 | |

1. Покрытие поверхностей закладных изделий - Гр.ц. 50-60.
2. Рабочие узлы закладных изделий ст. серия 1.423-3, вып.1/л. 40-43.

ИЗДАНИЕ ПОСЛЕД. ПОПРАВКИ
ВЗЛОМ. ИИВ.И.

| | | | |
|---------------------------------|-----------|---|--------|
| ТП 901-3-235.87 - КЭЖН.06.0.0.0 | | | |
| ПРИВЯЗАН | ПРОВЕР. | АРХИПОВА | А.К. |
| | ИНЖЕН. | ПЕВЧЕВА | Л.В. |
| | РУК.ГРУП. | АНТОНОВА | Л.В. |
| | ГИП | КУЗНЕЦОВ | А.К. |
| | И. КОНТР. | ДАНИЛЕВСКИЙ | Л.В. |
| ИИВ.№ | НАЧ.ОТД. | КРАСАВИН | Л.В. |
| КОЛОННА (К 42-7-1) | | СТАДНЯ | МАССА |
| | | Р | 1,2Т |
| | | ЛНСТ | ЛНСТОВ |
| | | ЦНИИЭП ИНЖЕНЕРНОГО ОБРАЗОВАНИЯ Г. МОСКВА. | |

АЛБОМ VI, ЧАСТЬ B

901-3-23587

ИНВ. № ПОДП. И. ДАТА ВЗАМ. ИЛИ В

| Марка элемента | Изделия закладные | | | | | | | | | | | | | | | | | | Всего | | | |
|--------------------|-------------------|-----|-----|--------------|-----|-----|-----|------|-------|--------------|-----|------|------|------|------|-------|-------|-------|-------|-------|-------|-------|
| | Арматура класса | | | | | | | | | Прокат марки | | | | | | | | | | | | |
| | A-I | | | A-II | | | | | | B ст 3 кп 2 | | | | | | | | | | | | |
| | ГОСТ 5781-82 | | | ГОСТ 5781-82 | | | | | | ГОСТ 103-76 | | | | | | | | | | | | |
| | Ф6 | Ф10 | Ф14 | Итого | Ф8 | Ф10 | Ф12 | Ф25 | Итого | S=6 | S=8 | S=10 | S=12 | S=16 | S=20 | Итого | 163-8 | 190-8 | | Итого | | |
| K 120-19-1 | 0,2 | 0,2 | | 0,4 | | | | 7,6 | 8,1 | 15,7 | | | | | | 37,0 | 57,0 | 1,5 | | 1,5 | 74,6 | |
| K 120-19-2 | 0,2 | 0,2 | | 0,4 | | | | 7,6 | 8,1 | 15,7 | | | | | | 37,0 | 57,0 | 1,5 | | 1,5 | 74,6 | |
| K 120-19-3 | 0,4 | 0,4 | | 0,8 | 0,2 | | | 9,9 | 16,2 | 26,3 | 0,9 | 34,6 | | | | 70,9 | 106,4 | 4,5 | | 4,5 | 138,0 | |
| K 120-19-4 | 0,4 | 0,2 | | 0,6 | | | | 6,0 | 8,1 | 14,1 | | 12,4 | | | | 87,0 | 49,4 | 4,5 | | 4,5 | 68,6 | |
| K 120-19-5 | 0,4 | 0,2 | | 0,6 | | | | 6,0 | 8,1 | 14,1 | | 12,4 | | 53,7 | 45,3 | 37,0 | 148,4 | 4,5 | | 4,5 | 167,6 | |
| K 120-19-6 | 0,4 | | | 0,4 | | | | 13,0 | | 13,0 | | 14,2 | 12,4 | | | | 26,6 | 10,5 | | 10,5 | 59,5 | |
| K 120-19-7 | | | | | | | | 2,8 | | 2,8 | | | | | | 53,7 | 45,3 | 99,0 | 10,5 | | 10,5 | 112,3 |
| K 120-19-8 | | 0,2 | | 0,2 | 0,2 | | | 2,8 | 8,1 | 11,1 | | | | | | 33,9 | 33,9 | 10,5 | | 10,5 | 55,7 | |
| K 120-19-9 | | | | | | | | 4,8 | | 4,8 | | | 13,8 | | | | 13,8 | | | | 18,6 | |
| K 120-19-10 | 0,4 | | | 0,4 | | | | 9,6 | | 9,6 | | 9,2 | 13,8 | | | | 23,0 | | | | 33,0 | |
| K 120-19-11 | 0,4 | | | 0,4 | | | | 10,2 | | 10,2 | | 14,2 | | 53,7 | 45,3 | | 113,2 | 10,5 | | 10,5 | 134,3 | |
| K 120-19-12 | | | | | | | | 5,6 | | 5,6 | | | 12,4 | | | | 12,4 | 10,5 | | 10,5 | 28,5 | |
| K 120-19-13 | 0,4 | | | 0,4 | | | | 10,2 | | 10,2 | | 14,2 | | | | | 14,2 | 10,5 | | 10,5 | 35,3 | |
| K Ф 133-1A III B-1 | | | 1,8 | 1,8 | | | | 10,0 | 4,9 | 14,9 | | | | | | | 31,5 | | 2,8 | 2,8 | 51,0 | |
| K Ф 133-1A II B-2 | | | 1,8 | 1,8 | | | | 10,0 | 4,9 | 14,9 | | | | | | | 31,5 | | 2,8 | 2,8 | 51,0 | |
| K 42-7-1 | | | | | | | | 12 | | 12 | | | | | | | 9,4 | | | | 19,6 | |

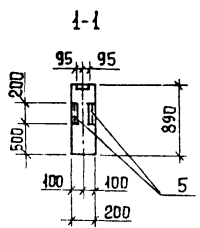
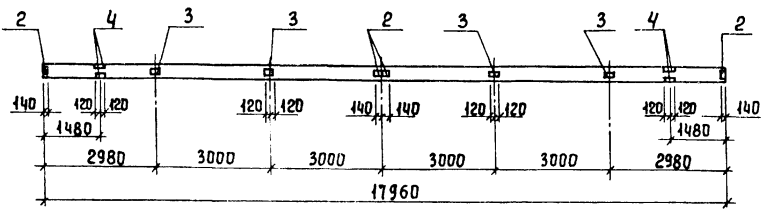
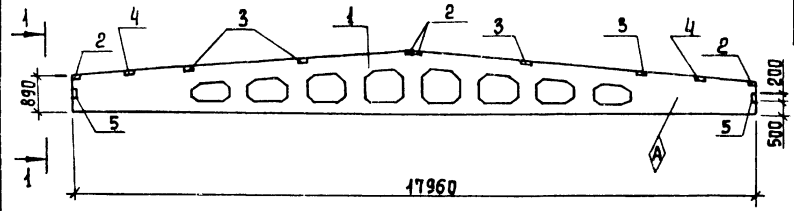
| | | | | | | | | | | | | | | | | | | | |
|--------|--|--|--|-----------|--|--|--|-----------------------|--|--|--|--------------------|--|--|--|---|--|--|--|
| ИНВ. № | | | | ПРИВЯЗАН: | | | | ПРОВЕР. АРХИПОВА | | | | ИЖЕН. ПЕВЧЕВА | | | | Т П 901 - 3 - 235. 87 - КИИ. ВМС | | | |
| | | | | | | | | РУК. ГР. АНТОНОВА | | | | Г П П КУЗНЕЦОВ | | | | ВЕДОМОСТЬ РАСХОДА СТАЛИ НА ДОПОЛНИТЕЛЬНЫЕ ЗАКЛАДНЫЕ ИЗДЕЛИЯ НА ЭЛЕМЕНТ, КР. | | | |
| | | | | | | | | И. КОНТР. ДАНИЛЕВСКИЙ | | | | НАЧ. ОТД. КРАСАВИН | | | | СТАДНЯ Р | | | |
| | | | | | | | | | | | | | | | | МАССА СМ. ТАБЛ. — | | | |
| | | | | | | | | | | | | | | | | АНСТ: АНСТОВ: 1 | | | |
| | | | | | | | | | | | | | | | | ЦНИЭП ИНЖЕНЕРНОГО ОБОРУДОВАНИЯ Г. МОСКВА | | | |

Копировал: Хлю-

Формат А3

901-3-235.87 АЛЬБОМ V, ЧАСТЬ I

ИМЯ, № ПОДЛ. ПОДАПИСЬ И ДАТА ВЗАИМ. ИМЯ



| ФОРМАТ | ЗОНА | ПОЗ. | ОБЪЯЗНАНИЕ | НАИМЕНОВАНИЕ | КОЛ. | ПРИМЕЧ. |
|-------------------------|------|------|---------------------|--------------------------------|------|---------|
| СВОРЧНЫЕ ЕДИНИЦЫ | | | | | | |
| | 1 | | 1.462.1-3/80.1-2-12 | БАЛКА СТРОПИЛЬНАЯ 1БДР18-ЗА1УТ | 1 | |
| | 2 | | 1.400-6/76, вып.1 | ИЗДЕЛИЕ ЗАКЛАДНОЕ М4-1-2 | 4 | |
| | 3 | | 1.400-6/76, вып.1 | — — М4-3-3 | 4 | |
| | 4 | | 1.400-6/76, вып.1 | — — М4-22 | 2 | |
| | 5 | | 1.030.1-1.0.3-2210 | — — М41 | 2 | |

ВЕДОМОСТЬ РАСХОДА СТАЛИ НА ДОПОЛНИТЕЛЬНЫЕ ЗАКЛАДНЫЕ ИЗДЕЛИЯ НА ЭЛЕМЕНТ, КГ.

| МАРКА ЭЛЕМЕНТА | ИЗДЕЛИЯ ЗАКЛАДНЫЕ | | | | | | | | Всего |
|----------------|-------------------|--------------|-------|--------------|--------------|----------|-------|------|-------|
| | АРМАТУРА КЛАССА | | | | ПРОКАТ МАРКИ | | | | |
| | A-I | A-III | Итого | | Вст 3 кп2 | | Итого | | |
| | ГОСТ 5781-82 | ГОСТ 5781-82 | Итого | ГОСТ 8540-72 | ГОСТ 103-76 | Итого | Итого | | |
| | φ6 | φ8 | φ10 | | 180×50×6 | 110×70×8 | S=6 | | |
| 1БДР18-ЗА1УТ-1 | 0,1 | 3,3 | 0,4 | 3,8 | 4,7 | 10,5 | 14,0 | 29,2 | 33,0 |

ПРИВЯЗАН

| | |
|--------|--|
| ИНВ. № | |
|--------|--|

| | | |
|-----------|-----------|-------------------|
| ПР.В. | АРХИПОВА | <i>Архипова</i> |
| ИНЖЕНЕР | ПЕВЧЕВА | <i>Певчева</i> |
| РУК.ГР. | АНТОНОВА | <i>Антонова</i> |
| ГИП | КУЗНЕЦОВ | <i>Кузнецов</i> |
| Н. КОНТР. | ДАНИЛСКИЙ | <i>Данильский</i> |
| НАЧ.ОТД. | КРАСАВИН | <i>Красавин</i> |

ТП 901-3-235.87 - КЖИ. И.О.ОД

БАЛКА СТРОПИЛЬНАЯ (1БДР18-ЗА1УТ-1)

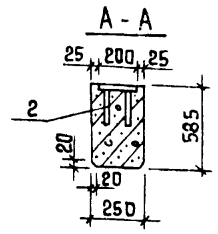
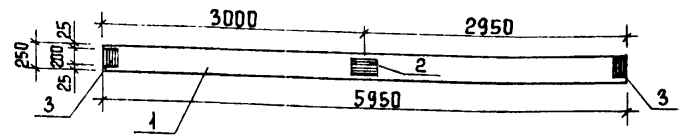
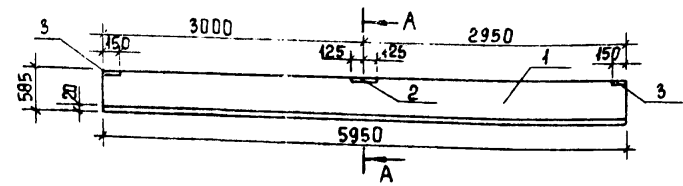
| | | |
|-------------------------------------|----------|---------|
| СТАЛИЯ | МАССА | МАСШТАБ |
| P | 8,4т | 1:100 |
| ЛИСТ | ЛИСТЫВ 1 | |
| ЦНИИЭП | | |
| ИНЖЕНЕРНО-ПРОЕКТИРОВАТЕЛЬСКИЙ ЦЕНТР | | |

Копировал Еремченко

ФОРМАТ 24

Альбом VI, часть 2

901-3-235.87



- 1 Данная обвязочная балка отличается от балок по ГОСТ 24893,0-81 привязкой закладного изделия М1 и наличием дополнительных закладных изделий М1 и МН13-3.
- 2 Покрытие поверхностей закладных изделий - Гор. Ц. 50±60.

| ФОРМАТ | ЗНАЧ. | ПОЗ. | ОБОЗНАЧЕНИЕ | НАИМЕНОВАНИЕ | КОЛ. | ПРИМеч. |
|--------|-------|------|--------------------------|---|--------|---------|
| | | | | <u>Документация</u> | | |
| | | | ГОСТ 24893.0-81 | БАЛКИ ОБВЯЗОЧНЫЕ ЖЕЛЕЗОБЕТОННЫЕ ДЛЯ ЗДАНИЙ ПРОМЫШЛЕННЫХ ПРЕДПРИЯТИЙ. ТЕХНИЧЕСКИЕ УСЛОВИЯ. | | |
| | | | | <u>СБОРОЧНЫЕ ЕДИНИЦЫ</u> | | |
| | | 1 | ГОСТ 24893.1-81. 1000-04 | БАЛКА ОБВЯЗОЧНАЯ БОП 25-3Т | 1 | |
| | | 2 | ГОСТ 24893.2-81. 1140 | ИЗДЕЛИЕ ЗАКЛАДНОЕ М1 | 1 | |
| | | 3 | 1.400-15. В1. 120-50 | То же | МН13-3 | 2 |

ВЕДОМОСТЬ РАСХОДА СТАЛИ НА ДОПОЛНИТЕЛЬНЫЕ ЗАКЛАДНЫЕ ИЗДЕЛИЯ НА ЭЛЕМЕНТ, КГ.

| МАРКА ЭЛЕМЕНТА | ИЗДЕЛИЯ ЗАКЛАДНЫЕ | | | | | ВСЕГО |
|----------------|-------------------|-------|--------------|-----|-------|-------|
| | АРМАТУРА КЛАССА | | ПРОКАТ МАРКИ | | | |
| | А-III | | Вот 3 кп 2 | | | |
| | ГОСТ 5781-82 | | ГОСТ 103-76 | | | |
| | φ 12 | ИТОГО | S=10 | S=6 | ИТОГО | |
| БОП 25-3Т-1 | 1,5 | 1,5 | 3,9 | 2,8 | 6,7 | 8,2 |

ИНВ. № ПОДЛ. ПОДАЛИСЬ И ДАТА ВЗАМ. ИНВ. №

ПРИВЯЗАН
ИНВ. №

ПРОВЕР. АРХИПОВА
ИНЖЕН. ПЕРЧЕВА
РУК. ГР. АНТОНОВА
ГИП. КУЗНЕЦОВ
Н. КОНТР. ДАНИЛЕСКИЙ
НАЧ. ОТД. КРАСАВИН

ТП 901-3-235.87 - кжи. 12.0.0.0

БАЛКА ОБВЯЗОЧНАЯ (БОП 25-3Т-1)

| СТАЛИ | МАССА | МАСШТАБ |
|-------|-------|---------|
| Р | 22Т | 1:50 |

ЛИСТ 1 ЛИСТОВ 1

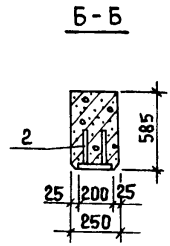
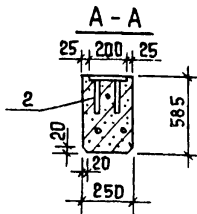
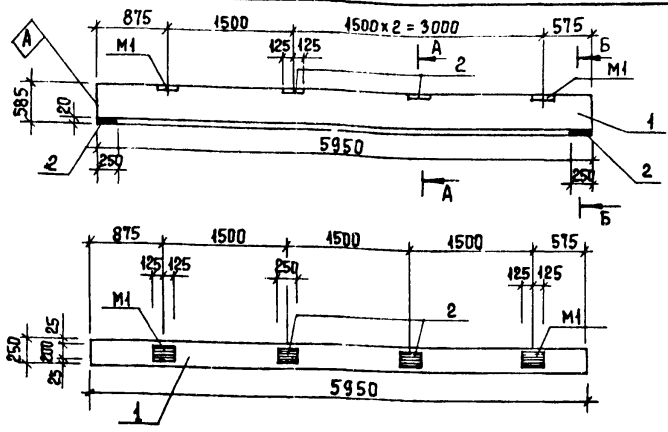
ЦНИИЭП
ИНЖЕНЕРНО-ПРОЕКТИРОВАТЕЛЬСКИЙ ЦЕНТР
г. МОСКВА

КОПИРОВАЛ ЕРЕМЧЕНКО

ФОРМАТ А3

22151.02

901-3-235-87 АЛЬБОМ VI ЧАСТЬ 2



| ФОРМАТ | ЗОНА | ПОС. | ОБОЗНАЧЕНИЕ | НАИМЕНОВАНИЕ | КОЛ. | ПРИМеч. |
|--------|------|------|-------------------------|----------------------------|------|---------|
| | | | | <u>Документация</u> | | |
| | | | ГОСТ 24893.0-81 | БАЛКИ ОБВЯЗОЧНЫЕ | | |
| | | | | ЖЕЛЕЗОБЕТОННЫЕ ДЛЯ | | |
| | | | | ЗДАНИЙ ПРОМЫШЛЕННЫХ | | |
| | | | | ПРЕДПРИЯТИЙ. ТЕХНИЧЕС- | | |
| | | | | КИЕ УСЛОВИЯ | | |
| | | | | <u>СБОРОЧНЫЕ ЕДИНИЦЫ</u> | | |
| | | 1 | ГОСТ 24893.1-81.1000-02 | БАЛКА ОБВЯЗОЧНАЯ БОП 25-2Т | 1 | |
| | | 2 | ГОСТ 24893.2-81.1140 | ИЗДЕЛИЕ ЗАКЛАДНОЕ М1 | 4 | |

ВЕДОМОСТЬ РАСХОДА СТАЛИ НА ДОПОЛНИТЕЛЬНЫЕ ЗАКЛАДНЫЕ ИЗДЕЛИЯ НА ЭЛЕМЕНТ, КГ.

| МАРКА ЭЛЕМЕНТА | ИЗДЕЛИЯ ЗАКЛАДНЫЕ | | | | ВСЕГО |
|----------------|-------------------|-------------|--------------|-------------|-------|
| | АРМАТУРА КЛАССА | | ПРОКАТ МАРКИ | | |
| | А-III | | Вст 3 кп 2 | | |
| | ГОСТ 5781-82 | ГОСТ 109-76 | ГОСТ 5781-82 | ГОСТ 109-76 | |
| | φ 12 | Итого | S=10 | Итого | |
| БОП 25-2Т-1 | 3,6 | 3,6 | 15,6 | 15,6 | 19,2 |

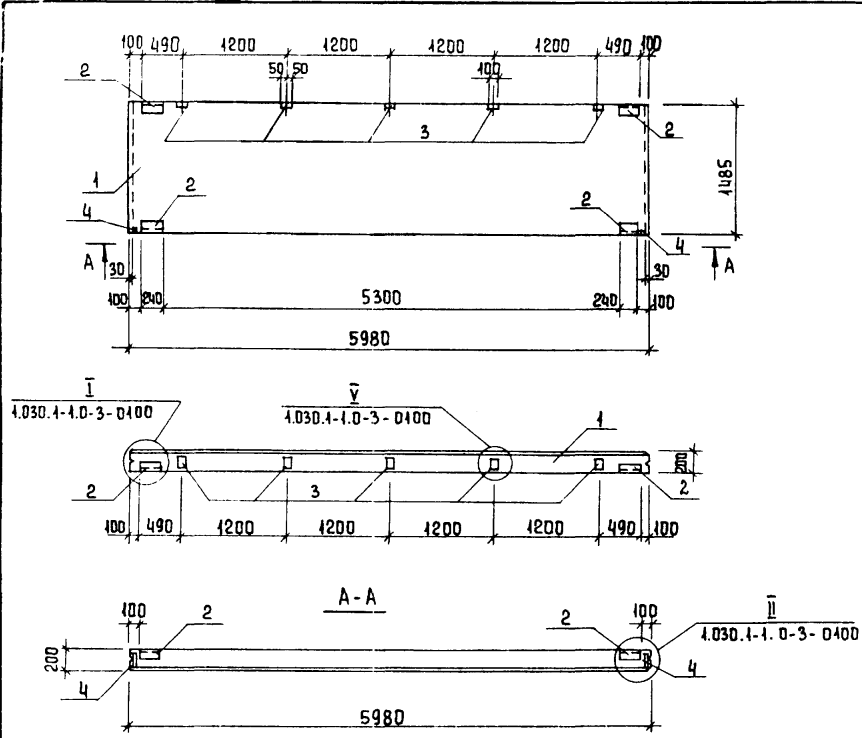
ИНВ. № ПОЛ. ПЛОД. И ДАТА ВЗАИМ. АР.

1. Данная обвязочная балка отличается от балок по ГОСТ 24893.0-81 обвязкой закладного изделия М1 и наличием дополнительных закладных изделий М1.
2. Покрытие поверхностей закладных изделий - Гор. Ц. 50 ÷ 60.

| | | | | | | | | |
|----------|------------------|----------------|-------------------|---------------|-----------------------|--------------------|--------------------------------|-----------------------------|
| ПРИВЯЗАН | ПРОВЕР. АРХИПОВА | ИНЖЕН. ПЕВЧЕВА | РЧК. ГР. АНТОНОВА | ГИП. КУЗНЕЦОВ | Н. КОНТР. ДАНИЛЕВСКИЙ | НАЧ. ОТД. КРАСАВИН | ТП 901-3-235-87 | -КЖИ.13.0.0.0 |
| | | | | | | | БАЛКА ОБВЯЗОЧНАЯ (БОП 25-2Т-1) | СТАДИЯ Р |
| | | | | | | | | МАССА 2,2т |
| | | | | | | | | МАСШТАБ 1:50 |
| | | | | | | | | ЛИСТ 1 |
| | | | | | | | | ЛИСТОВ 1 |
| | | | | | | | | ИНЖЕНЕРНО-ТЕХНИЧЕСКИЙ ЦЕНТР |
| | | | | | | | | ФОРМАТ А? |

КОПИРОВАЛ ЕРЕМЧЕНКО

901-3-235.87 Альбом V, часть 2



| ФОРМАТ | ЗОНА | ПОЗ. | ОБОЗНАЧЕНИЕ | НАИМЕНОВАНИЕ | КОЛ. | ПРИМеч. |
|--------|------|------|---------------------|-------------------------------|------|---------|
| | | | | СБОРОЧНЫЕ ЕДИНИЦЫ | | |
| | | 1 | 1.030.1-1.1.1-06 | ПАНЕЛЬ СТЕНОВАЯ ПС60.15.20-2Л | 1 | |
| | | 2 | 1.030.1-1.1.3-30-01 | ИЗДЕЛИЕ ЗАКЛАДНОЕ М2 | 4 | |
| | | 3 | 1.030.1-1.1.3-36 | То же М9 | 5 | |
| | | 4 | 1.030.1-1.1.3-33 | То же М6 | 2 | |
| | | | | | | |
| | | | | | | |
| | | | | | | |
| | | | | | | |

ВЕДОМОСТЬ РАСХОДА СТАЛИ НА ДОПОЛНИТЕЛЬНЫЕ ЗАКЛАДНЫЕ ИЗДЕЛИЯ НА ЭЛЕМЕНТ, КГ.

| МАРКА ЭЛЕМЕНТА | ИЗДЕЛИЯ ЗАКЛАДНЫЕ | | | | | | | ВСЕГО | |
|-----------------|-----------------------|-------|--------------------------|------|--------------|----------|-------|-------|------|
| | АРМАТУРА КЛАССА А-III | | ПРОКАТ МАРКИ В ст 3 кп 2 | | | | | | |
| | ГОСТ 5781-82 | | ГОСТ 19903-74 | | ГОСТ 8509-72 | | | | |
| | φ10 | Итого | S=6 | S=8 | Итого | L63x63x6 | Итого | | |
| ПС60.15.20-2Л-А | 3,7 | 3,7 | 2,24 | 6,28 | 8,52 | 5,48 | | 5,48 | 17,7 |

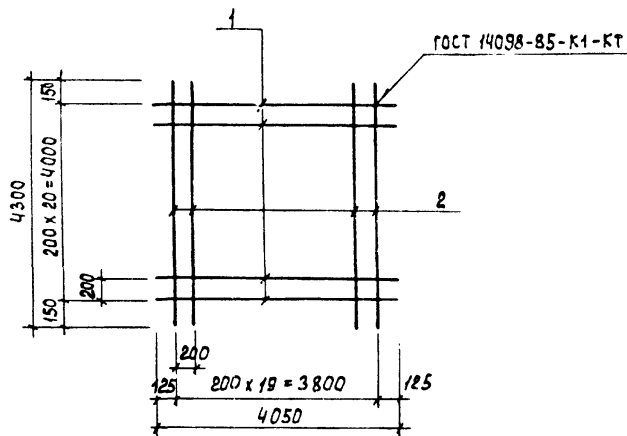
1. Покрытие поверхностей закладных изделий - гор.ц. 50:60.
2. Закладные изделия привязать к арматуре вязальной проволокой.

ИНВ. № ПОДА. ПОДПИСЬ И ДАТА ВЗАИМ. ИНВ. №

| | | | | |
|----------|--|----------------------|-----------------------------------|----------|
| ПРИВЯЗАН | | ПРОВЕР. АРХИПОВА | ТП 901-3-235.87 -КЖИ. 20.0.0.0 | |
| | | ИНЖЕН. ПЕВЧЕВА | ПАНЕЛЬ СТЕНОВАЯ (ПС60.15.20-2Л-А) | |
| | | РУК. ГР. АНТОНОВА | СТАЛИЯ | МАССА |
| | | ГИП. КУЗНЕЦОВ | Р | 2,17Т |
| | | И. КОНТР. ДАНИЛЕРСКИ | ЛКСТ | ЛИСТОВ 1 |
| | | НАЧ. ПТД. КРАСАВИН | ЦНИИЭП | |
| | | | ИНЖЕНЕРНОГО ОБЪЕДИНЕНИЯ | |

Копировал ЕРЕМЧЕНКО

ФОРМАТ А5



| ФОРМАТ | ЗОНА | Поз. | ОБОЗНАЧЕНИЕ | НАИМЕНОВАНИЕ | КОЛ. | ПРИМЕЧ. |
|---------------|------|------|-----------------------------|------------------------------------|------|---------|
| <u>ДЕТАЛИ</u> | | | | | | |
| Б4 | 1 | | 901-3-235.87 - КЖИ.00.0.1.1 | А-III-12-ГОСТ 5781-82; $\rho=4050$ | 21 | 3,6 кг |
| Б4 | 2 | | КЖИ.00.0.1.2 | А-III-12-ГОСТ 5781-82; $\rho=4300$ | 20 | 3,8 кг |

ПРИВЯЗАН

ИНВ. №

ТП 901-3-235.87 - КЖИ.00.0.1.0

СЕТКА АРМАТУРНАЯ
(с 1 м)

СТАДИЯ МАССА МАСШТАБ

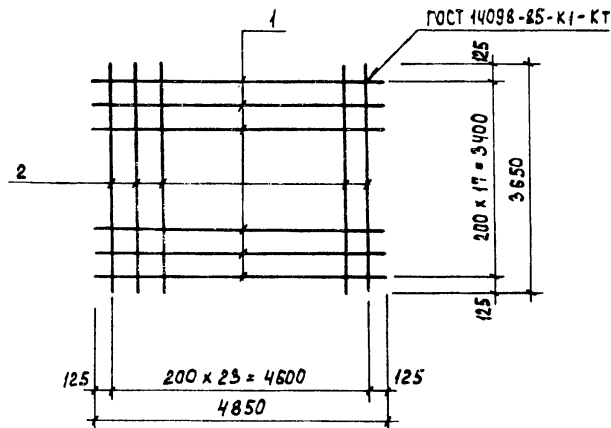
Р 151,5 —

Лист Листов 1

ЦНИИ ЭП
ИНЖЕНЕРНОГО ОБОРУДОВАНИЯ
г. МОСКВА

ФОРМАТ Я4

ПРОВЕР. АРХИПОВА *Архипова*
 ИНЖЕН. ПЕВЧЕВА *Певчева*
 РУК. ГР. АНТОНОВА *Антонова*
 Г. И. П. КУЗНЕЦОВ *Кузнецов*
 Н. КОНТР. ДАНИЛЕВСКИЙ *Данилевский*
 НАЧ. ОТД. КРАСАВИН *Красавин*



| ФОРМАТ | ЗОНА | Поз. | ОБОЗНАЧЕНИЕ | НАИМЕНОВАНИЕ | КОЛ. | ПРИМЕЧ. |
|---------------|------|------|-----------------------------|------------------------------------|------|---------|
| <u>ДЕТАЛИ</u> | | | | | | |
| Б4 | 1 | | 901-3-235.87 - КЖИ.00.0.2.1 | А-III-12-ГОСТ 5781-82; $\rho=4850$ | 18 | 4,31 кг |
| Б4 | 2 | | КЖИ.00.0.2.2 | А-III-12-ГОСТ 5781-82; $\rho=3650$ | 24 | 3,24 кг |

ПРИВЯЗАН

ИНВ. №

ТП 901-3-235.87 - КЖИ.00.0.2.0

СЕТКА АРМАТУРНАЯ
(с 7 м)

СТАДИЯ МАССА МАСШТАБ

Р 155,34 —

Лист Листов 1

ЦНИИ ЭП
ИНЖЕНЕРНОГО ОБОРУДОВАНИЯ
г. МОСКВА

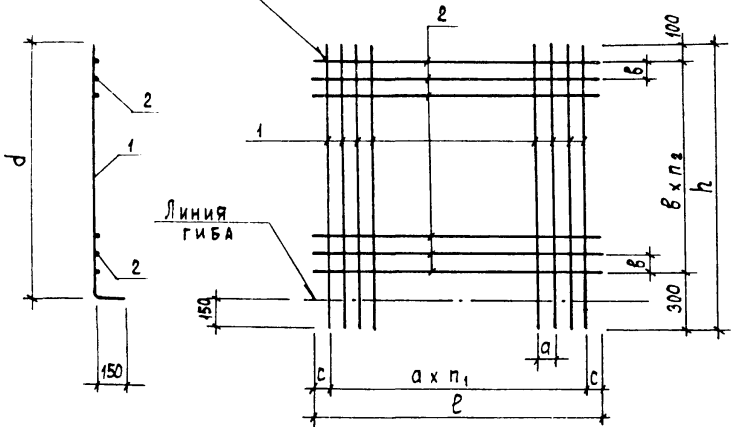
ФОРМАТ Я4

ПРОВЕР. АРХИПОВА *Архипова*
 ИНЖЕН. ПЕВЧЕВА *Певчева*
 РУК. ГРУП. АНТОНОВА *Антонова*
 Г. И. П. КУЗНЕЦОВ *Кузнецов*
 Н. КОНТР. ДАНИЛЕВСКИЙ *Данилевский*
 НАЧ. ОТД. КРАСАВИН *Красавин*

901-3-235-87 АЛЬБОМ VI, ЧАСТЬ 2

ИНВ. № ПОДАТЬ И ДАТЬ ВЗН. И ИВ. №

ГОСТ 14098-85-К1-К1 РАЗВЕРТКА



| ОБОЗНАЧЕНИЕ | МАРКА | РАЗМЕРЫ (мм) | | | | | | КОЛ-ВО | | МАССА, кг |
|--------------------------|-------|--------------|------|-----|-----|-----|------|----------------|----------------|-----------|
| | | ℓ | h | a | b | c | d | n ₁ | n ₂ | |
| 901-3-235.87-КЖИ.00.03.0 | С 2 М | 5350 | 3200 | 200 | 200 | 175 | 3050 | 25 | 14 | 105,49 |
| -01 | С 3 М | 2200 | 3200 | 200 | 100 | 100 | 3050 | 10 | 28 | 70,68 |
| | С 4 М | 2750 | 5200 | 100 | 200 | 175 | 5050 | 24 | 24 | 142,5 |
| | С 5 М | 3850 | 5200 | 100 | 100 | 225 | 5050 | 34 | 48 | 278,32 |
| | С 6 М | 2750 | 5200 | 100 | 100 | 225 | 5050 | 23 | 48 | 194,18 |

| ФОРМАТ | ЗОНА | Поз. | ОБОЗНАЧЕНИЕ | НАИМЕНОВАНИЕ | КОЛ. | ПРИМЕР. |
|----------------------------------|------|--------------------------|------------------------------|--------------|---------|---------|
| ПЕРЕМЕННЫЕ ДАННЫЕ ДЛЯ ИСПОЛНЕНИЙ | | | | | | |
| | | | 901-3-235.87-КЖИ.00.03.0 | | | |
| ДЕТАЛИ | | | | | | |
| Б4 | 1 | 901-3-235.87-КЖИ.00.03.1 | А-III-12-ГОСТ 5781-82 ℓ=3200 | 26 | 2,84 кг | |
| Б4 | 2 | КЖИ.00.03.2 | А-I-8-ГОСТ 5781-82 ℓ=5350 | 15 | 2,11 кг | |
| | | | 901-3-235.87-КЖИ.00.03.0-01 | | | |
| ДЕТАЛИ | | | | | | |
| Б4 | 1 | КЖИ.00.03.3 | А-III-12-ГОСТ 5781-82 ℓ=3200 | 11 | 2,84 кг | |
| Б4 | 2 | КЖИ.00.03.4 | А-III-10-ГОСТ 5781-82 ℓ=2200 | 29 | 1,36 кг | |
| | | | 901-3-235.87-КЖИ.00.03.0-02 | | | |
| ДЕТАЛИ | | | | | | |
| Б4 | 1 | КЖИ.00.03.5 | А-III-12-ГОСТ 5781-82 ℓ=5200 | 25 | 4,62 кг | |
| Б4 | 2 | КЖИ.00.03.6 | А-I-8-ГОСТ 5781-82 ℓ=2750 | 25 | 1,08 кг | |
| | | | 901-3-235.87-КЖИ.00.03.0-03 | | | |
| ДЕТАЛИ | | | | | | |
| Б4 | 1 | КЖИ.00.03.7 | А-III-12-ГОСТ 5781-82 ℓ=5200 | 35 | 4,62 кг | |
| Б4 | 2 | КЖИ.00.03.8 | А-III-10-ГОСТ 5781-82 ℓ=3850 | 49 | 2,38 кг | |
| | | | 901-3-235.87-КЖИ.00.03.0-04 | | | |
| ДЕТАЛИ | | | | | | |
| Б4 | 1 | КЖИ.00.03.9 | А-III-12-ГОСТ 5781-82 ℓ=5200 | 24 | 4,62 кг | |
| Б4 | 2 | КЖИ.00.03.10 | А-III-10-ГОСТ 5781-82 ℓ=2750 | 49 | 1,70 кг | |

ТП 901-3-235.87 - КЖИ.00.03.0

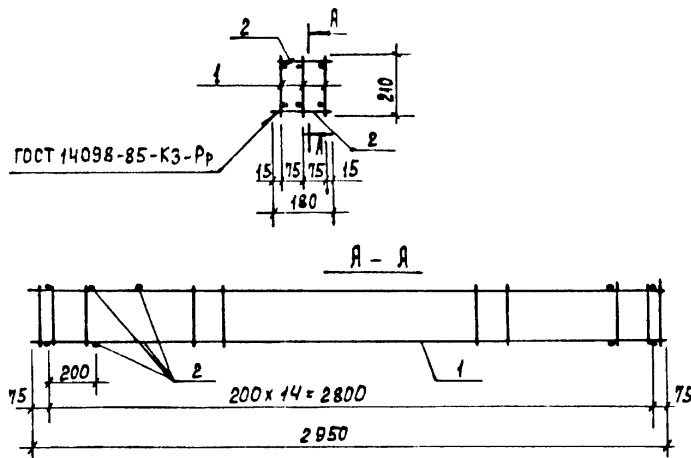
СЕТКА АРМАТУРНАЯ (С 2 М... С 6 М)

| | | |
|---|-----------|---------|
| СТАДИЯ | МАССА | МАСШТАБ |
| Р | СМ. ТАБЛ. | - |
| Лист | Листов 1 | |
| ИНИИ ЭП ИНЖЕНЕРНОГО ОБСЛУЖИВАНИЯ И. КОС КВБ | | |

| | |
|----------|-------|
| ПРИВЯЗАМ | Имя № |
|----------|-------|

| | | |
|-----------|------------|-------------------|
| ПРОВЕР. | АРХИПОВА | <i>Архипова</i> |
| ИНЖЕН. | ПЕВЧЕВА | <i>Певчева</i> |
| РУК. ГР. | АНТОНОВА | <i>Антонова</i> |
| Г И П | КУЗНЕЦОВ | <i>Кузнецов</i> |
| Н. КМТР | ДАНИЕВСКИЙ | <i>Даниевский</i> |
| НАЧ. ОТД. | КРАСАВИН | <i>Красавин</i> |

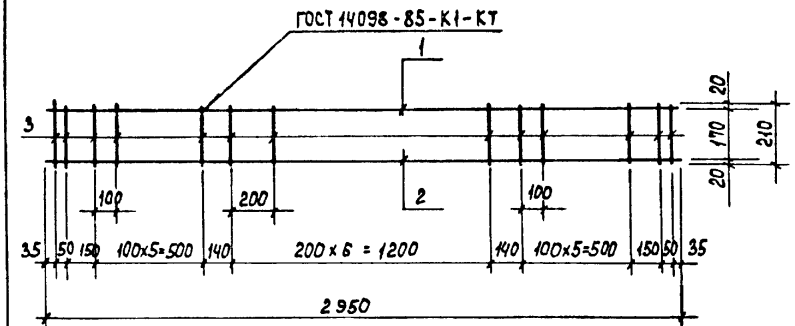
ФОРМАТ А3



| ФОРМАТ | ЗОНА | ПОЗ. | ОБОЗНАЧЕНИЕ | НАИМЕНОВАНИЕ | КОЛ. | ПРИМЕЧ. |
|--------|------|---------------|--------------|--------------------------|------|---------|
| | | | | СБОРОЧНЫЕ ЕДИНИЦЫ | | |
| А4 | 1 | 901-3-235.87- | КЖИ.00.1.1.0 | КАРКАС ПЛОСКИЙ КР1 | 3 | 7,22 кг |
| | | | | ДЕТАЛИ | | |
| Б4 | 2 | | КЖИ.00.1.0.1 | А-I-8-ГОСТ 5781-82 L=180 | 15 | 0,07 кг |

| | | | | | |
|-----------------------|----------------------|---|----------|-------|---------|
| ИВ. № ПОДПИСЬ И ДАТА | ИВ. № ПОДПИСЬ И ДАТА | ПРИВЯЗАН | | | |
| | | | | | |
| | | ИВ. № | | | |
| | | ТП 901-3-235.87 - КЖИ.00.1.0.0 | | | |
| | | КАРКАС ПРОСТРАНСТВЕННЫЙ (КР1) | СТАДИЯ | МАССА | МАСШТАБ |
| ПРОВЕР. АРХИПОВА | | Р | 22,71 | 1:20 | |
| ИНЖЕН. ПЕРЧЕВА | | ЛИСТ | ЛИСТОВ 1 | | |
| Р.К. ГР. АНТОНОВА | | ЦНИИОП ИНЖЕНЕРНОГО ОБОРУДОВАНИЯ Г. МОСКВА | | | |
| Г.И.П. КУЗНЕЦОВ | | | | | |
| Н.КОНТ.Р. ДАНИЛЕВСКИЙ | | | | | |
| НАЧ.ОТД. КРАСАВИН | | | | | |

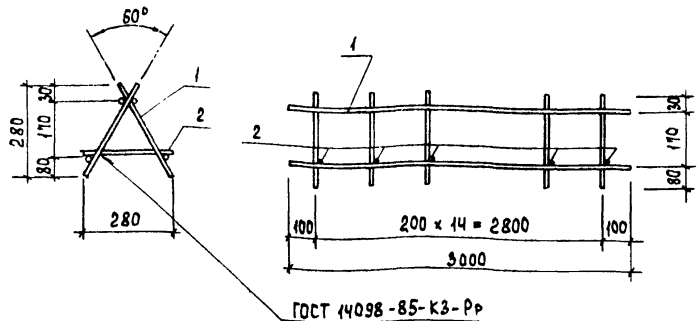
Формат А4



| ФОРМАТ | ЗОНА | ПОЗ. | ОБОЗНАЧЕНИЕ | НАИМЕНОВАНИЕ | КОЛ. | ПРИМЕЧ. |
|--------|------|---------------|--------------|------------------------------|------|---------|
| | | | | ДЕТАЛИ | | |
| Б4 | 1 | 901-3-235.87- | КЖИ.00.1.1.1 | А-I-10-ГОСТ 5781-82 L=2950 | 1 | 1,82 кг |
| Б4 | 2 | | КЖИ.00.1.1.2 | А-III-14-ГОСТ 5781-82 L=2950 | 1 | 3,56 кг |
| Б4 | 3 | | КЖИ.00.1.1.3 | А-I-8-ГОСТ 5781-82 L=210 | 23 | 0,08 кг |

| | | | | | |
|-----------------------|----------------------|---|----------|-------|---------|
| ИВ. № ПОДПИСЬ И ДАТА | ИВ. № ПОДПИСЬ И ДАТА | ПРИВЯЗАН | | | |
| | | | | | |
| | | ИВ. № | | | |
| | | ТП 901-3-235.87 - КЖИ.00.1.1.0 | | | |
| | | КАРКАС ПЛОСКИЙ (КР1) | СТАДИЯ | МАССА | МАСШТАБ |
| ПРОВЕР. АРХИПОВА | | Р | 7,22 | 1:20 | |
| ИНЖЕН. ПЕРЧЕВА | | ЛИСТ | ЛИСТОВ 1 | | |
| Р.К. ГР. АНТОНОВА | | ЦНИИОП ИНЖЕНЕРНОГО ОБОРУДОВАНИЯ Г. МОСКВА | | | |
| Г.И.П. КУЗНЕЦОВ | | | | | |
| Н.КОНТ.Р. ДАНИЛЕВСКИЙ | | | | | |
| НАЧ.ОТД. КРАСАВИН | | | | | |

Формат А4



| ФОРМАТ | ЗОНА | ПОС. | ОБОЗНАЧЕНИЕ | НАИМЕНОВАНИЕ | КОЛ. | ПРИМЕЧ. |
|--------|------|------|----------------------------|----------------------------|------|---------|
| | | | | СБОРОЧНЫЕ ЕДИНИЦЫ | | |
| А4 | 1 | | 901-3-235-87- КЖИ.00.2.1.0 | КАРКАС ПЛОСКИЙ КР1М | 2 | |
| | | | | ДЕТАЛИ | | |
| Б4 | 2 | | КЖИ.00.2.0.1 | А-Т-10-ГОСТ 5781-82; Р=260 | 15 | 0.16 кг |

ПРИВЯЗАН

ИНВ.№

ТП 901-3-235-87- КЖИ.00.2.0.0

КАРКАС ПРОСТРАНСТВЕННЫЙ (КР1М) СТАДИЯ МАССА МАСШТАБ

Р 15.8 —

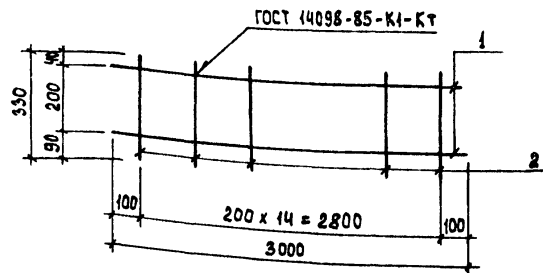
Лист 1 Листов 1

ЦНИИ ЭП
ИНЖЕНЕРНОГО ОБОРУДОВАНИЯ
С. МОСКВА

ФОРМАТ А4

ИНВ.№ ПОДАТЬ ПОДПИСЬ И ДАТА ВЗАИМНОМУ

ПРОВЕР. АРХИПОВА
ИНЖЕН. ПЕВЧЕВА
РУК. ГР. АНТОНОВА
Г. И. П. КУЗНЕЦОВ
И. КОНТР. ДАНИЛЕВСКИЙ
НАЧ. ОТД. КРАСАВИН



| ФОРМАТ | ЗОНА | ПОС. | ОБОЗНАЧЕНИЕ | НАИМЕНОВАНИЕ | КОЛ. | ПРИМЕЧ. |
|--------|------|------|----------------------------|----------------------------|------|---------|
| | | | | ДЕТАЛИ | | |
| Б4 | 1 | | 901-3-235-87- КЖИ.00.2.1.1 | А-Т-10-ГОСТ 5781-82 Р=3000 | 2 | 1.85 кг |
| Б4 | 2 | | КЖИ.00.2.1.2 | А-Т-10-ГОСТ 5781-82 Р=330 | 15 | 0.20 кг |

ПРИВЯЗАН

ИНВ.№

ТП 901-3-235-87- КЖИ.00.2.1.0

КАРКАС ПЛОСКИЙ (КР1М) СТАДИЯ МАССА МАСШТАБ

Р 6.7 —

Лист 1 Листов 1

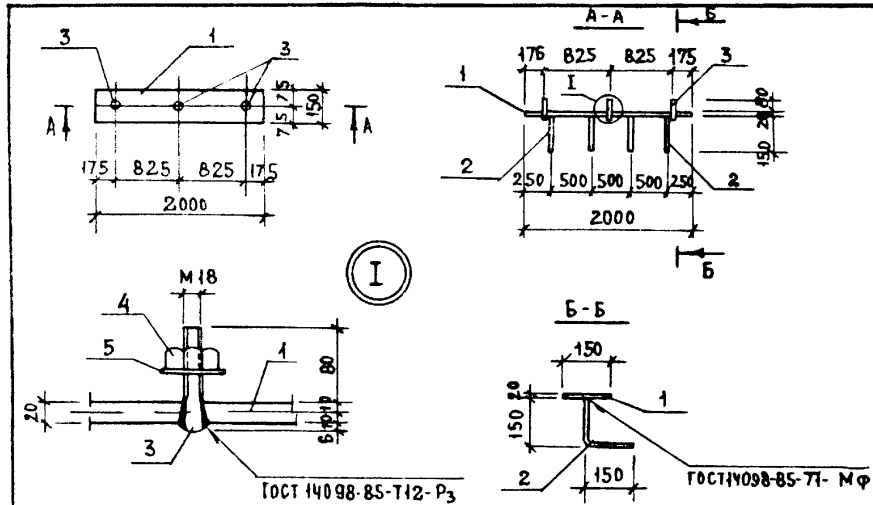
ЦНИИ ЭП
ИНЖЕНЕРНОГО ОБОРУДОВАНИЯ
С. МОСКВА

ФОРМАТ Б4

ИНВ.№ ПОДАТЬ ПОДПИСЬ И ДАТА ВЗАИМНОМУ

ПРОВЕР. АРХИПОВА
ИНЖЕН. ПЕВЧЕВА
РУК. ГР. АНТОНОВА
Г. И. П. КУЗНЕЦОВ
И. КОНТР. ДАНИЛЕВСКИЙ
НАЧ. ОТД. КРАСАВИН

901-3-235.87



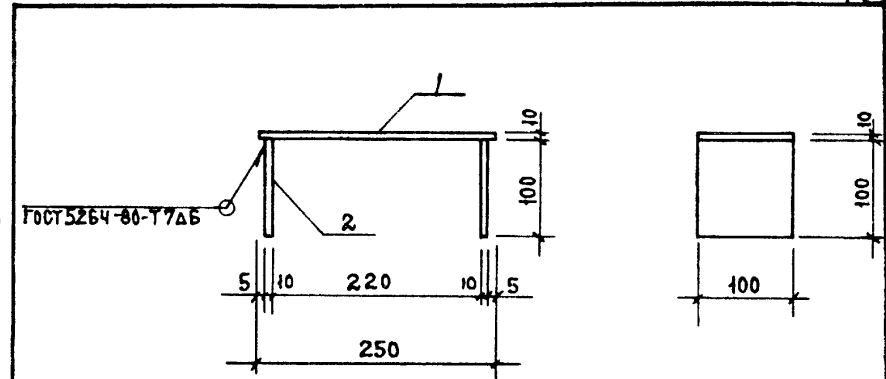
| ФОРМАТ | ЗОНА | ПОЗ | ОБОЗНАЧЕНИЕ | НАИМЕНОВАНИЕ | КОЛ. | ПРИМЕЧ. |
|----------------------------|------|--------------|---------------|--|------|---------|
| <u>ДЕТАЛИ</u> | | | | | | |
| Б4 | 1 | 901-3-233.87 | -КНИ.00.0.4.1 | Полоса Б-2 20х150 ГОСТ 103-76 Вст 3 кп 2 ГОСТ 535-79 l=2000 | 1 | 47,1 кг |
| Б4 | 2 | | -КНИ.00.0.4.2 | А-III-12 ГОСТ 5781-82 l=300 | 4 | 0,27 кг |
| Б4 | 3 | | -КНИ.00.0.4.3 | А-I-18 ГОСТ 5781-82 l=106 | 3 | 0,21 кг |
| Б4 | 5 | | -КНИ.00.0.4.5 | Лист Вх60х60 ГОСТ 19903-74 Вст 3 кп 2 ГОСТ 14637-79 | 3 | 0,23 кг |
| <u>СТАНДАРТНЫЕ ИЗДЕЛИЯ</u> | | | | | | |
| Б4 | 4 | | -КНИ.00.0.4.4 | Гайка М18-7Н5 ГОСТ 5915-70 | 3 | 0,05 кг |

ВЗАМ. ИИВ. №

ИНВ. № ПОДЛ. И ДАТА

| | | | |
|----------|--|--|--|
| ПРИВЯЗАН | | | |
| | | | |
| | | | |
| | | | |
| ИИВ. № | | | |

| | | | |
|----------------------------|-------------|--------------------------|--------|
| ТП 901-3-235.87 | | -КНИ.00.0.4.0 | |
| ИЗДЕЛИЕ ЗАКЛАДНОЕ (МН2) | | | |
| ПРОВЕР | АРХИПОВА | СТАДИЯ | МАССА |
| ИНЖЕН. | ПЕВЧЕВА | Р | 49,65 |
| РУК. ГРУП. | АНТОНОВА | ЛИСТ | ЛИСТОВ |
| ГИП | КУЗНЕЦОВ | ЦНИИЭП | |
| И. КОНТР. | ДАНИЛЕВСКИЙ | ИНЖЕНЕРНОГО ОБОРУДОВАНИЯ | |
| НАЧ. ОТД. | КРАСАВИН | Г. МОСКВА. | |



Покрытие поверхностей: Гор. ц. 50 ÷ 60.

| ФОРМАТ | ЗОНА | ПОЗ | ОБОЗНАЧЕНИЕ | НАИМЕНОВАНИЕ | КОЛ. | ПРИМЕЧ. |
|---------------|------|--------------|----------------|---|------|---------|
| <u>ДЕТАЛИ</u> | | | | | | |
| Б4 | 1 | 901-3-233.87 | - КНИ.00.0.5.1 | Полоса Б-2 10х100 ГОСТ 103-76 Вст 3 кп 2 ГОСТ 535-79 l=250 | 1 | 1,95 кг |
| Б4 | 2 | | - КНИ.00.0.5.2 | Полоса Б-2 10х100 ГОСТ 103-76 Вст 3 кп 2 ГОСТ 535-79 l=100 | 2 | 0,79 кг |

ВЗАМ. ИИВ. №

ИНВ. № ПОДЛ. И ДАТА

| | | | |
|----------|--|--|--|
| ПРИВЯЗАН | | | |
| | | | |
| | | | |
| ИИВ. № | | | |

| | | | |
|---------------------------------|-------------|--------------------------|--------|
| ТП 901-3-235.87- | | КНИ.00.0.5.0 | |
| ИЗДЕЛИЕ СОЕДИНИТЕЛЬНОЕ (МС5) | | | |
| ПРОВЕР | АРХИПОВА | СТАДИЯ | МАССА |
| ИНЖЕН. | ПЕВЧЕВА | Р | 3,53 |
| РУК. ГРУП. | АНТОНОВА | ЛИСТ | ЛИСТОВ |
| ГИП | КУЗНЕЦОВ | ЦНИИЭП | |
| И. КОНТР. | ДАНИЛЕВСКИЙ | ИНЖЕНЕРНОГО ОБОРУДОВАНИЯ | |
| НАЧ. ОТД. | КРАСАВИН | Г. МОСКВА. | |

Госстрой СССР
ЦЕНТРАЛЬНЫЙ ИНСТИТУТ ТИПОВОГО ПРОЕКТИРОВАНИЯ
Свердловский филиал
620062, г.Свердловск-62, ул.Чабышева,4
Заказ № 4955 Инв. № 22151-02 тираж 195
Сдано в печать 2.10. 1987 г цена 0-25