

РУКОВОДЯЩИЙ ТЕХНИЧЕСКИЙ МАТЕРИАЛ

**РАСЧЕТ ДИНАМИЧЕСКИХ ХАРАКТЕРИСТИК
БАРАБАННЫХ КОТЛОВ**

РТМ 108.031.101—76

Издание официальное

РАЗРАБОТАН И ВНЕСЕН Центральным научно-исследовательским и проектно-конструкторским котлотурбинным институтом им. И. И. Ползунова

Директор	Н. М. МАРКОВ
Заведующий базовым отраслевым отделом стандартизации	К. А. СУПРЯДКИН
Заведующий отделом регулирования и автоматики	Г. Д. МЕД
Руководитель темы	Л. С. ШУМСКАЯ
Исполнители:	Т. К. ЧЕПУРНЫХ, Е. Ф. ГАЙДРАГА, Л. Ф. ДМИТРИЕВА

ПОДГОТОВЛЕН К УТВЕРЖДЕНИЮ Техническим управлением Министерства энергетического машиностроения

Начальник Технического управления	В. П. ПЛАСТОВ
Начальник отдела опытно-конструкторских и научно-исследовательских работ по котлостроению	Г. И. ЛЕВЧЕНКО

УТВЕРЖДЕН И ВВЕДЕН В ДЕЙСТВИЕ указанием Министерства энергетического машиностроения от 14 января 1976 г. № ПС-002/265

Заместитель министра	П. О. СИРЫИ
----------------------	--------------------

**РАСЧЕТ ДИНАМИЧЕСКИХ ХАРАКТЕРИСТИК
БАРАБАННЫХ КОТЛОВ****РТМ 108.031.101—76**

Указанием Министерства энергетического машиностроения от 14 января 1976 г. № ПС-002/265 введен как рекомендуемый

Настоящий руководящий технический материал (РТМ) распространяется на барабанные котлы большой производительности, выпускаемые заводами Министерства энергетического машиностроения, и устанавливает рекомендуемую методику расчета динамических характеристик барабанных котлов при различных возмущающих воздействиях на номинальном режиме и на режимах, отличных от расчетного; дает рекомендации по определению необходимых для расчета динамических характеристик величин.

Информация о динамических свойствах котлоагрегата необходима для создания современных энергоблоков, состоящих из барабанного котла и турбины, отвечающих возросшим требованиям к точности поддержания технологических параметров. Такую информацию необходимо получать расчетным путем в процессе проектирования котлоагрегата и его системы автоматического управления.

Учет нестационарности процессов позволяет повысить надежность и экономичность котлоагрегатов вследствие улучшения динамических свойств оборудования и оптимизации системы регулирования.

В РТМ изложены основные особенности процессов, происходящих в барабанных котлах при нестационарных режимах, даны рекомендации по составлению расчетных схем на основе технологических схем котла, приведена система дифференциальных и алгебраических уравнений, описывающих процессы, происходящие в котле при возмущениях, даны вспомогательные графики, облегчающие расчеты динамических характеристик барабанных котлов.

В приложении приведен пример расчета динамических характеристик газомазутного котла 670 т/ч, произведенный с применением цифровых и аналоговых вычислительных машин.

РТМ составлен на основе работ, выполненных в ЦКТИ им. И. И. Ползунова [1—9, 11, 12, 15—17, 21, 22, 24—33], и работ других организаций, использующих для исследований динамики теплоэнергетических объектов метод сосредоточенных параметров [10, 13, 14, 18, 19, 23, 34], использованы аналитические зависимости и обозначения, приведенные в Нормативном методе теплового расчета [21].

1. ОСНОВНЫЕ УСЛОВНЫЕ ОБОЗНАЧЕНИЯ

1.1. Конструктивные величины и координаты:

- t — координата времени, с;
 F_n — поверхность нагрева, м²;
 f — площадь поперечного сечения, м²;
 V — геометрический объем циркуляционного контура с барабаном и коллекторами, м³;
 V'' — объем пара в трубной системе циркуляционного контура под зеркалом испарения, м³;
 $V_{п.з}''$ — объем пара над зеркалом испарения в барабане, м³;
 V_2'' — суммарный объем пара в циркуляционном контуре, м³;
 V' — водяной объем циркуляционного контура, барабана и коллекторов, м³;
 V_i — внутренний, геометрический объем расчетного участка, м³;
 $F_{з.и}$ — площадь зеркала испарения в барабане, м²;
 h — уровень воды в барабане, м;
 $G_{м.т}$ — масса металла труб и коллекторов расчетного участка, кг;
 $G_{м.а}$ — активная масса металла циркуляционного контура, кг;
 l — длина труб, коллекторов, м;
 n — количество труб, контуров и пр.;
 $G_{м.к}$ — масса металла коллектора, кг.

1.2. Режимные и физические параметры водопарового тракта:

- $D_{эк}, D_1, D'', D', D_{впр}$ — расход рабочей среды соответственно в экономайзер, в барабан котла, из барабана котла, после точки впрыска, впрыскиваемой воды, кг/с;
 D_i — расход рабочей среды в конце расчетного участка, кг/с;
 $P_{эк}, P_1, P_6, P_k, P_k', P_T$ — давление рабочей среды соответственно на входе и выходе из экономайзера, в барабане котла, перед регулирующими клапанами ЦВД и после них, на выходе из ЦВД, кгс/см²;
 P_i — давление рабочей среды на выходе из расчетного участка, кгс/см²;
 $\theta_{эк}, \theta_1, \theta'', \theta_T$ — температура рабочей среды соответственно на входе в экономайзер, на входе в барабан, в циркуляционном контуре, на выходе из ЦВД, °С;
 θ_i — температура рабочей среды на выходе из участка, °С;
 $\theta_{м.т}$ — температура металла расчетного участка, °С;
 $(\Delta'\theta_i)$ — температурный напор на расчетном участке, °С;
 $\gamma_{эк}, \gamma_1$ — плотность воды на входе и выходе экономайзера, кг/м³;
 γ', γ'' — плотность воды и пара на линии насыщения, кг/м³;
 γ_i — плотность рабочей среды на участке, кг/м³;
 $\gamma_{п}$ — плотность перегретого пара, кг/м³;
 $i_{эк}, i_1, i_T$ — энтальпия воды на входе в экономайзер, на входе в барабан, на выходе из ЦВД, ккал/кг;
 i', i'' — энтальпия воды и пара на линии насыщения, ккал/кг;
 i_i — энтальпия рабочей среды на выходе из участка, ккал/кг;
 $c_{м.т}$ — теплоемкость металла труб расчетного участка, барабана, коллекторов, ккал/(кг·°С);
 α_2^i — коэффициент теплоотдачи от стенки к рабочей среде, ккал/(м²·°С·с);
 k_i — коэффициент теплопередачи от дымовых газов к рабочей среде, ккал/(м²·°С·с);
 $\omega_{п.т}$ — скорость пара на расчетном участке, м/с;
 $\omega_в$ — скорость воды в экономайзере, м/с;
 $\alpha_{к.т}$ — коэффициент теплоотдачи конвекцией на расчетном участке, ккал/(м²·°С·с);
 $\alpha_{л.т}$ — коэффициент теплоотдачи излучением на расчетном участке, ккал/(м²·°С·с);
 φ — доля сечения трубы, занятая паром;
 φ' — коэффициент сохранения тепла;
 α_T — степень черноты топки;
 ω_0 — скорость циркуляции, м/с;
 $\frac{\partial \gamma'}{\partial p_6}, \frac{\partial \gamma''}{\partial p_6}, \frac{\partial i'}{\partial p_6}, \frac{\partial i''}{\partial p_6}, \frac{\partial V''}{\partial p_6},$
 $\frac{\partial V''}{\partial D}, \frac{\partial \alpha_2^i}{\partial \omega_{п.т}}, \frac{\partial k_i}{\partial \alpha_2^i}, \frac{\partial k_i}{\partial \omega_{п.т}}$ — частные производные.

1.3. Режимные и физические параметры газовоздушного тракта:

- B — расход топлива, кг/с;
- L — расход воздуха, кг/с;
- α_T — коэффициент избытка воздуха;
- Q_L — тепло, вносимое воздухом, поступающим в топку, ккал/с;
- Q_R — тепло, вносимое в топку рециркулирующими газами, ккал/с;
- Q_p^H — низшая теплота сгорания топлива, ккал/кг;
- Q_p^P — располагаемое тепло на 1 кг топлива, ккал/кг;
- Q_i — тепло, воспринимаемое расчетным участком, контуром, ккал/с;
- Q_{Π} — количество тепла, воспринимаемого циркуляционным контуром в топке, ккал/с;
- Q_{yx} — количество тепла, уносимое из топки с уходящими газами, ккал/с;
- Q_T — полезное тепловыделение в топке, ккал/кг;
- I_a, θ_B — энтальпия и температура воздуха, поступающего в топку, ккал/кг, °С;
- θ_i — температура дымовых газов на выходе из расчетного участка, °С;
- θ_a, T_a — температура газов, которая была бы при адиабатическом сгорании топлива, °С, К;
- I_B — энтальпия воздуха, поступающего в топку, ккал/кг;
- I_r — энтальпия рециркулирующих газов, поступающих в топку, ккал/кг;
- r — коэффициент рециркуляции;
- α_i^j — коэффициент теплоотдачи газов к стенке трубы, ккал/(м²·°С·с);
- ω_{ri} — скорость дымовых газов на расчетном участке, м/с;
- x_{Π} — доля тепла, воспринимаемого из топки циркуляционным контуром;
- V^0 — теоретическое количество воздуха, необходимое для полного сгорания 1 кг топлива, м³/кг;
- T_a — адиабатическая температура газов на выходе из топки, К;
- θ_{cp} — средняя температура дымовых газов, °С;
- I_{cp} — энтальпия дымовых газов в конце участка, ккал/кг;
- I_T, I_B — энтальпия дымовых газов и воздуха в конце топки при α_T , ккал/кг;
- V_r — объем газов на 1 кг сгоревшего топлива, при избытке воздуха равном, α_T , м³/кг;
- $\frac{\partial \alpha_{ki}}{\partial \omega_{ri}}, \frac{\partial k_i}{\partial \alpha_{ki}}, \frac{\partial k_i}{\partial \alpha_{\Pi i}}, \frac{\partial k_i}{\partial \omega_{ri}}$ — частные производные;
- I_i, V_r^0 — энтальпия и объем дымовых газов на 1 кг сгоревшего топлива при $\alpha_T=1$, ккал/кг, м³/кг;
- I_a — энтальпия продуктов сгорания, равная Q_T при избытке воздуха в конце топки, ккал/кг.

1.4. Относительные величины:

- $\varphi_{p1} = \frac{\Delta p_1}{p_{10}}$ — давления воды в экономайзере;
- $\varphi_{pi} = \frac{\Delta p_i}{p_{i0}}$ — давления в конце расчетного участка;
- $\varphi_h = \frac{\Delta h}{h_0}$ — уровня воды в барабане котла;
- $\varphi_{\theta_1} = \frac{\Delta \theta_1}{\theta_{10}}$ — температуры воды на выходе из экономайзера;
- $\varphi_{\theta_i} = \frac{\Delta \theta_i}{\theta_{i0}}$ — температуры рабочей среды расчетного участка;
- $\lambda_{\text{эк}} = \frac{\Delta D_{\text{эк}}}{D_{\text{эк0}}}$ — расхода воды на входе в экономайзер;
- $\lambda_i = \frac{\Delta D_i}{D_{i0}}$ — расхода рабочей среды на выходе из участка;
- $\lambda'' = \frac{\Delta D''}{D_0}$ — расхода насыщенного пара из барабана котла;
- $\lambda_T = \frac{\Delta D_T}{D_{T0}}$ — расхода пара через ЦВД;
- $\psi_i = \frac{\Delta Q_i}{Q_{i0}}$ — тепловосприятия на расчетном участке;
- $\psi_{\Pi} = \frac{\Delta Q_{\Pi}}{Q_{\Pi 0}}$ — тепловосприятия тепла циркуляционным контуром из топки;
- $\mu_B = \frac{\Delta B}{B_0}$ — расхода топлива в топку котла;

$$\mu_L = \frac{\Delta L}{L_0} \text{ — расхода воздуха в топку котла;}$$

$$\varphi_{\theta_i} = \frac{\Delta \theta_i}{\theta_{i0}} \text{ — температуры газов на участке;}$$

$$\varphi_{\theta_L} = \frac{\Delta \theta_B}{\theta_{B0}} \text{ — температуры горячего воздуха, поступающего в топку;}$$

$$\mu_T = \frac{\Delta m_T}{m_{T0}}; \quad \mu'_T = \frac{\Delta m'_T}{m'_{T0}} \text{ — положения клапанов перед ЦВД и ЦСД.}$$

Величины для исходного стационарного режима имеют индекс 0, величины на входе и выходе участка имеют индексы $i-1$ и i соответственно.

2. ПРИНЯТЫЙ МЕТОД РАСЧЕТА ДИНАМИЧЕСКИХ ХАРАКТЕРИСТИК БАРАБАННЫХ КОТЛОВ

2.1. Целью расчетов является определение комплекса динамических характеристик барабанных котлоагрегатов в объеме, достаточном для оценки конструкции котлоагрегата при создании схемы автоматизации.

2.2. Динамические характеристики барабанного котла определяются методом математического моделирования. Основной целью моделирования процессов в котельном агрегате является построение точных или упрощенных моделей для выявления динамических характеристик и оценка влияния на эти характеристики конструктивных и режимных факторов.

2.3. Математическая модель создается в предположении, что котельный агрегат является линейной детерминированной системой в условиях малых возмущений.

Линеаризация переменных производится относительно значений переменных величин в исходном стационарном состоянии. Параметры, характеризующие исходное состояние, а также конструктивные параметры принимаются постоянными для каждого режима.

2.4. Котельный агрегат разбивается на n расчетных участков, для каждого участка производится математическое описание происходящих в нем нестационарных процессов путем составления линейных дифференциальных уравнений и совместного их решения относительно выходных координат при различных возмущающих воздействиях. Все расчетные участки рассматриваются как участки с сосредоточенными параметрами.

2.5. В качестве исходной информации используются конструктивные характеристики котла, тепловые и гидравлические расчеты на различные режимы, а также расчеты циркуляции.

2.6. Расчеты динамических характеристик должны производиться не менее чем для двух режимов (100 и 50% от номинального) при различных внешних возмущениях.

Для газомазутных котлов дополнительно определяются динамические характеристики для режима 30%.

2.7. Внешними возмущениями, не зависящими от внутренних координат системы, принимаются:

- расход питательной воды в котел;
- расход топлива;
- перемещение регулирующих клапанов турбины;
- расходы воды на каждый из впрысков;
- расход общего воздуха;
- расход топлива и общего воздуха;
- перемещение регулирующих клапанов объекта регулирования температуры вторичного пара;
- изменение доли рециркулирующих дымовых газов.

2.8. Расчет динамических характеристик выполняется применительно к следующим условиям:

- расход питательной воды сохраняется неизменным при всех возмущениях, кроме возмущения расходом питательной воды;
- положение регулирующих клапанов турбины сохраняется постоянным при всех возмущениях, кроме возмущения самими клапанами;
- расходы воды на впрыски принимаются неизменными при всех возмущениях, кроме возмущений впрысками.

Указанные условия являются граничными при составлении математической модели объекта.

2.9. Предусмотрена возможность расчета динамических характеристик при любой совокупности возмущений.

2.10. Законы изменения внешних возмущений задаются. Внешние возмущения являются входными координатами исследуемого котельного агрегата.

Выходными координатами для однофазных участков являются отклонения давлений, температур, энтальпий рабочих сред, расходов рабочей среды, температур дымовых газов. Для циркуляционного контура возмущениями являются расход и температура питательной воды, расход топлива и воздуха.

- 2.11. Изменение выходных координат при моделировании выдается в виде временных разгонных характеристик. Ранее определяются статические коэффициенты усиления параметров.
- 2.12. Определение динамических характеристик производится при отсутствии регуляторов*.

3. ОСНОВНЫЕ УПРОЩАЮЩИЕ ДОПУЩЕНИЯ

3.1. При составлении уравнений динамики применяется метод линеаризации, позволяющий использовать при исследованиях малые отклонения от стационарного режима.

3.2. Барабанный котел делится на ряд расчетных участков, каждый из которых неизменен в геометрическом отношении.

3.3. Необогреваемые трубопроводы и коллекторы присоединяются к соответствующим расчетным участкам. Объемы и массы этих элементов прибавляются к объемам и массам соответствующих расчетных участков.

3.4. По характеру теплообмена участки барабанного котла разделяются на конвективные и радиационные. Для радиационных участков принято, что тепловой поток не зависит от температуры рабочей среды.

За радиационный участок принимается циркуляционный контур барабанного котла. Все остальные поверхности нагрева котла считаются конвективными, но изменение коэффициента теплоотдачи лучеиспусканием учитывается по соответствующим зависимостям.

3.5. При определении величины аккумулирования тепла в циркуляционном контуре в расчет вводится величина активного металла барабанов и коллекторов, изменение температуры которого следует за изменением температуры насыщенного пара.

3.6. Изменение температуры металла стенок труб и барабанов циркуляционного контура принимается равным изменению температуры насыщенного пара при данном давлении.

3.7. Объем пара в самом барабане под зеркалом испарения и опускных трубах не учитывается ввиду его малого численного значения по сравнению с объемом барабана и объемом пара в трубной системе циркуляционного контура.

3.8. Температура и энтальпия воды в циркуляционном контуре котла принимается равной температуре и энтальпии воды при давлении насыщенного пара в барабане.

3.9. Изменение температуры металла стенок труб перегревателей и экономайзерных участков принимается равным изменению температуры рабочей среды при данном давлении.

3.10. Определение величины материального и теплового аккумулирования на всех расчетных участках (кроме циркуляционного контура) производится по плотности и энтальпии рабочей среды на выходе из участка.

3.11. Массовая и тепловая аккумуляция в газовоздушном тракте не учитывается. Давление дымовых газов принято постоянным.

3.12. Коэффициенты теплоотдачи от газов к стенкам труб и от стенок труб к рабочей среде приняты пропорциональными изменению скоростей соответствующих сред. Коэффициенты теплопроводности рабочей среды, критерий Прандтля и коэффициенты температуропроводности приняты постоянными.

3.13. Топка рассматривается как одно звено. Зоны по высоте топки в расчет не принимаются.

Процессы горения в топке не моделируются. Рассматриваются только процессы теплообмена. При этом принято, что процесс теплообмена в топке не оказывает влияния на параметры рабочей среды, протекающей внутри экранирующих труб, т. е. все поверхности в топке принимаются радиационными.

3.14. Температура горячего воздуха, поступающего в топку, принята постоянной. В случае необходимости выявления влияния изменения температуры горячего воздуха на динамические характеристики котла изменение температуры этого воздуха можно рассматривать как внешнее возмущение.

4. МАТЕМАТИЧЕСКИЕ МОДЕЛИ УЧАСТКОВ БАРАБАННОГО КОТЛА

4.1. Задачи моделирования

4.1.1. Задача математического моделирования заключается в составлении системы линейных дифференциальных и алгебраических уравнений с постоянными коэффициентами, связывающей входные и выходные координаты расчетных участков и в решении этой системы уравнений относительно выходных координат с целью получения динамических характеристик на ЭВМ.

4.1.2. Барабанный котел представляет собой динамическую систему, которая при моделировании разделяется на отдельные взаимосвязанные звенья, образующие поверхности нагрева и необогреваемые участки.

4.1.3. Барабанный котел при расчете динамических характеристик разбивается на 2 группы участков. К первой группе относится циркуляционный контур котла как участок с двухфазной средой. Этот контур является многомерной динамической системой, входными координатами кото-

* Динамика систем подготовки топлива не рассматривается.

рой являются изменения давления, температуры и расхода рабочей среды, а выходными координатами — изменения давления пара, уровня в барабане, расхода пара из барабана, температура газов на выходе из топки.

Ко второй группе относятся все участки котла с однофазной средой (экономайзер, первичный и вторичный пароперегреватели).

Для экономайзера входными координатами являются расход, температура и давление питательной воды, температура дымовых газов на входе; выходными координатами являются расход, температура и давление рабочей среды на выходе, а также выходная температура дымовых газов.

4.1.4. Теплообмен между средами и стенкой характеризуется коэффициентами теплоотдачи.

Коэффициент теплоотдачи от внутренней стенки труб к рабочей среде α_2 зависит от расхода, температуры и давления рабочей среды:

$$\alpha_2 = f_1(D_{\text{ср}}, \theta_{\text{ср}}, p_{\text{ср}}). \quad (1)$$

Коэффициент теплоотдачи от газов к наружной поверхности разделяющей стенки α_1 имеет конвективную и радиационную составляющие.

Конвективная составляющая α_k зависит от расхода топлива и воздуха, средней температуры газов и коэффициента рециркуляции:

$$\alpha_k = f_2(B, L, \theta_{\text{ср}}, r). \quad (2)$$

Радиационная составляющая α_r зависит от температуры газов и температуры загрязнения стенки трубы

$$\alpha_r = f_3(\theta_{\text{ср}}, T_{\text{з.с}}). \quad (3)$$

Считается, что коэффициенты теплоотдачи меняются квазистационарно.

4.1.5. Статические отклонения параметров определяют по специальной программе на цифровой вычислительной машине (ЦВМ).

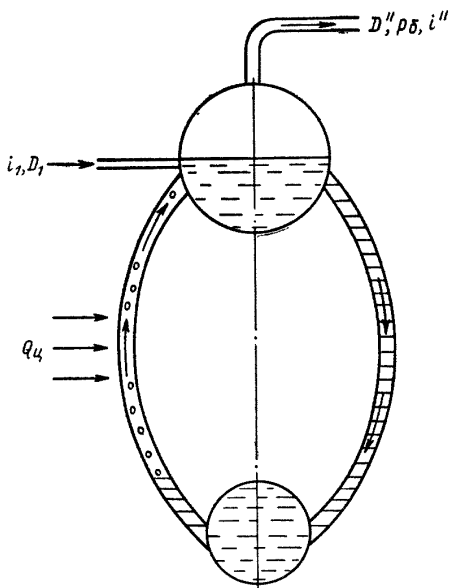
4.1.6. Моделирование производится на АВМ и сводится к интегрированию во временной области обыкновенных линейных дифференциальных уравнений.

4.2. Система уравнений для циркуляционного контура

4.2.1. Нестационарные процессы в циркуляционном контуре описываются системой обыкновенных дифференциальных уравнений, включающих дифференциальные уравнения материального баланса (уравнение сплошности), уравнение теплового баланса (уравнение энергии), уравнение расхода рабочей среды, (уравнение движения) и теплового баланса газозоодушного тракта, записанное в алгебраической форме. Схема циркуляционного контура дана на черт. 1.

4.2.2. Уравнение материального баланса в приращениях имеет вид

Схема циркуляционного контура



Черт. 1

$$\Delta D_1 - \Delta D'' = \frac{d}{dt} (V' \gamma' + V_{\Sigma}'' \gamma''). \quad (4)$$

Учитываем, что $\gamma' = f_4(p_6)$; $\gamma'' = f_5(p_6)$.

На основе принятых допущений можно написать

$$\frac{d\gamma'}{dt} = \frac{\partial \gamma'}{\partial p_6} \frac{dp_6}{dt}; \quad \frac{d\gamma''}{dt} = \frac{\partial \gamma''}{\partial p_6} \frac{dp_6}{dt}; \quad (5)$$

поэтому имеем

$$\Delta D_1 - \Delta D'' = \left(V' \frac{\partial \gamma'}{\partial p_6} + V_{\Sigma}'' \frac{\partial \gamma''}{\partial p_6} \right) \frac{dp_6}{dt} + \gamma' \frac{dV'}{dt} + \gamma'' \frac{dV_{\Sigma}''}{dt}. \quad (6)$$

Очевидно, что справедливы следующие зависимости:

$$V' + V_{\Sigma}'' = V = \text{const}; \quad (7)$$

$$\frac{dV_{\Sigma}''}{dt} = - \frac{dV'}{dt}; \quad V_{\Sigma}'' = V'' + (V_6 - V_6'), \quad (8)$$

тогда:

$$\Delta V_{\Sigma}'' = \Delta V'' - \Delta (F_{\text{з.и}} h), \quad (9)$$

$$\frac{dV_{\Sigma}''}{dt} = \frac{dV''}{dt} - F_{\text{з.и}} \frac{dh}{dt}, \quad (10)$$

где V_6 — объем барабана, м³;

V_6' — объем воды в барабане, м³.

Принимая во внимание зависимость (113), получим из уравнения (6)

$$\Delta D_1 - \Delta D'' = k_1 \frac{dp_6}{dt} - k_2 \frac{dD''}{dt} + k_3 \frac{dh}{dt}, \quad (11)$$

где

$$k_1 = V' \frac{\partial \gamma'}{\partial p_6} + V'' \frac{\partial \gamma''}{\partial p_6} - (\gamma' - \gamma'') \frac{\partial V''}{\partial p_6};$$

$$k_2 = (\gamma' - \gamma'') \frac{\partial V''}{\partial D''}; \quad k_3 = (\gamma' - \gamma'') F_{3.н}.$$

Переходя к относительным величинам, будем иметь

$$\lambda_1 - \lambda'' = T_1 \dot{\varphi}_6 - T_2 \dot{\lambda}'' + T_3 \dot{\varphi}_h, \quad (12)$$

где

$$T_1 = \frac{p_6}{D''} \left[V' \frac{\partial \gamma'}{\partial p_6} + V'' \frac{\partial \gamma''}{\partial p_6} - (\gamma' - \gamma'') \frac{\partial V''}{\partial p_6} \right];$$

$$T_2 = (\gamma' - \gamma'') \frac{\partial V''}{\partial D''};$$

$$T_3 = \frac{F_{3.н} h}{D''} (\gamma' - \gamma'');$$

$\dot{\varphi}_6, \dot{\varphi}_h, \dot{\lambda}''$ — скорости изменения $\varphi_6, \varphi_h, \lambda''$.

4.2.3. Уравнение теплового баланса в приращениях имеет вид

$$\Delta(i_1 D_1 + Q_u - i'' D'') = \frac{d}{dt} (V' \gamma' i' + V'' \gamma'' i'' + c_m G_{м.а} \theta_m). \quad (13)$$

Принимаем, что

$$i' = f_6(p_6); \quad i'' = f_7(p_6); \quad i_1 = f_8(p_1, \theta_1).$$

На основе принятых допущений можно написать:

$$\Delta \theta_m = \Delta \theta''; \quad (14)$$

$$\Delta i_1 = \frac{\partial i_1}{\partial p_1} \Delta p_1 + \frac{\partial i_1}{\partial \theta_1} \Delta \theta_1; \quad (15)$$

$$\Delta i' = \frac{\partial i'}{\partial p_6} \Delta p_6; \quad (16)$$

$$\Delta i'' = \frac{\partial i''}{\partial p_6} \Delta p_6. \quad (17)$$

Поэтому имеем

$$i_1 \Delta D_1 + \Delta Q_u - i'' \Delta D'' + D_1 \Delta i_1 - D'' \Delta i'' = \left[V' \left(\gamma' \frac{\partial i'}{\partial p_6} + i' \frac{\partial \gamma'}{\partial p_6} \right) + V'' \left(\gamma'' \frac{\partial i''}{\partial p_6} + i'' \frac{\partial \gamma''}{\partial p_6} \right) + c_m G_{м.а} \frac{\partial \theta''}{\partial p_6} \right] \frac{dp_6}{dt} - (\gamma' i' - \gamma'' i'') \frac{\partial V''}{\partial t}. \quad (18)$$

Учитывая зависимости (113), (5), (7) — (10), (14) — (17), получим

$$a'_1 \Delta D_1 - a'_2 \Delta D'' + a'_3 \Delta Q_u + a'_4 \Delta p_1 + a'_5 \Delta \theta_1 - a'_6 \Delta p_6 = k_4 \frac{dp_6}{dt} - k_5 \frac{dD''}{dt} + k_6 \frac{dh}{dt}, \quad (19)$$

где

$$a'_1 = \frac{i_1}{i''}; \quad a'_2 = 1;$$

$$a'_3 = \frac{1}{i''}; \quad a'_4 = \frac{D_1}{i''} \frac{\partial i_1}{\partial p_1};$$

$$a'_5 = \frac{D_1}{i''} \frac{\partial i_1}{\partial \theta_1}; \quad a'_6 = \frac{D''}{i''} \frac{\partial i''}{\partial p_6};$$

$$k_4 = \frac{1}{i''} \left[V' \left(\gamma' \frac{\partial i'}{\partial p_6} + i' \frac{\partial \gamma'}{\partial p_6} \right) + V'' \left(\gamma'' \frac{\partial i''}{\partial p_6} + i'' \frac{\partial \gamma''}{\partial p_6} \right) + c_m G_{м.а} \frac{\partial \theta''}{\partial p_6} - (\gamma' i' - \gamma'' i'') \frac{\partial V''}{\partial p_6} \right];$$

$$k_5 = \frac{1}{i''} (\gamma' i' - \gamma'' i'') \frac{\partial V''}{\partial D''}; \quad k_6 = \frac{F_{3.н}}{i''} (\gamma' i' - \gamma'' i'').$$

Переходя к относительным величинам, получим

$$a_1 \lambda_1 - a_2 \lambda'' + a_3 \varphi_u + a_4 \varphi_{p1} + a_5 \varphi_{\theta1} - a_6 \varphi_6 = T_4 \frac{d\varphi_6}{dt} - T_5 \frac{d\lambda''}{dt} + T_6 \frac{d\varphi_h}{dt}, \quad (20)$$

где

$$T_4 = k_4 \frac{p_6}{D''}; \quad T_5 = k_5; \quad T_6 = \frac{k_6 h}{D''};$$

$$\begin{aligned}
 a_1 &= a'_1; \quad a_2 = 1; \\
 a_3 &= \frac{a'_3 Q_{\text{II}}}{D''} = \frac{Q_{\text{II}}}{i'' D''}; \\
 a_4 &= \frac{a'_4 p_1}{D''} = \frac{p_1}{i''} \frac{\partial i_1}{\partial p_1}; \\
 a_5 &= \frac{a'_5 \theta_1}{D''} = \frac{\theta_1}{i''} \frac{\partial i_1}{\partial \theta_1}; \\
 a_6 &= \frac{a'_6 p_6}{D''} = \frac{p_6}{i''} \frac{\partial i''}{\partial p_6}.
 \end{aligned}$$

4.2.4. Уравнение теплового баланса газоздушного тракта для топки имеет вид

$$Q_{\text{II}} = \varphi' x_{\text{II}} (Q'_{\text{T}} - Q_{\text{yx}}),$$

где Q'_{T} — тепло, внесенное в топку, ккал/с;

Q_{yx} — тепло, уносимое из топки уходящими газами, ккал/с;

$$Q'_{\text{T}} = Q_{\text{T}} B = (Q_{\text{p}} + \alpha_{\text{T}} I_{\text{B}} + I_{\text{r}}) B = Q_{\text{p}} B + Q_{\text{L}} + Q_{\text{r}}, \quad (22)$$

где $Q_{\text{L}} = \alpha_{\text{T}} I_{\text{B}} B$;

$$Q_{\text{r}} = r I_{\text{B}}; \quad \alpha_{\text{T}} = \frac{l_{\text{a}}}{l_0};$$

$$Q_{\text{yx}} = (1 + r) B I'_{\text{T}};$$

l_{a} — действительное количество воздуха, приходящееся на 1 кг топлива, кг/кг;

l_0 — теоретическое количество воздуха, необходимое для полного сгорания 1 кг топлива, кг/кг;

Q_{T} — полезное тепловыделение в топке, ккал/кг.

Переходя к приращениям и принимая во внимание, что $l_{\text{a}} B = L$, получим из равенства (21)

$$\Delta Q_{\text{II}} = \left\{ [Q_{\text{p}} + r I_{\text{r}} - (1 + r) I'_{\text{T}}] \Delta B + \frac{Q_{\text{L}}}{L} \Delta L + \frac{Q_{\text{L}}}{I_{\text{B}}} \Delta I_{\text{B}} - B (I'_{\text{T}} - I_{\text{r}}) \Delta r - (1 + r) B \Delta I'_{\text{T}} \right\} \varphi' x_{\text{II}}. \quad (23)$$

Для определения температуры газов на выходе из топки имеем выражение [21]

$$\vartheta_{\text{T}}^* = \frac{T_{\text{a}}}{M \left(\frac{4,9 \psi_{\text{cp}} F_{\text{CT}} a_{\text{T}} T_{\text{a}}^3}{10^8 \varphi' B V c_{\text{cp}}} \right)^{0,6}} - 273, \quad (24)$$

где ϑ_{a} ; T_{a} — температура газов, которая была бы при адиабатическом сгорании, °С; К;

M — параметр;

ψ_{cp} — среднее значение коэффициента тепловой эффективности экранов;

F_{CT} — поверхность стен топки, м²;

$4,9 \cdot 10^{-8}$ — коэффициент излучения абсолютно черного тела, ккал/(м² · ч · К⁴);

a_{T} — степень черноты экранированных топок;

$V c_{\text{cp}}$ — средняя суммарная теплоемкость продуктов сгорания 1 кг топлива в интервале температур $\vartheta_{\text{a}} - \vartheta_{\text{T}}^*$, ккал/(кг · °С);

$$V c_{\text{cp}} = \frac{Q_{\text{T}} - I'_{\text{T}}}{\vartheta_{\text{a}} - \vartheta_{\text{T}}^*} (1 + r); \quad \vartheta_{\text{a}} = T_{\text{a}} - 273. \quad (25)$$

Таким образом, $\vartheta_{\text{T}}^* = f_0(B, \vartheta_{\text{a}}, V c_{\text{cp}})$. Подставляя выражение для $V c_{\text{cp}}$ в формулу (24), используя зависимости $\Delta \alpha_{\text{T}} = \alpha_{\text{T}} \left(\frac{\Delta L}{L} - \frac{\Delta B}{B} \right)$, $I'_{\text{T}} = (I'_{\text{T}})^* + (\alpha_{\text{T}} - 1) I'_{\text{B}}$ и принимая, что $I_{\text{B}} = f_9(\vartheta_{\text{B}})$, а $\vartheta_{\text{a}} = f_{10}(Q_{\text{T}})$, получим для $\Delta \vartheta_{\text{T}}^*$ выражение:

$$\Delta \vartheta_{\text{T}}^* = \frac{\partial \vartheta_{\text{T}}^*}{\partial B} \Delta B + \frac{\partial \vartheta_{\text{T}}^*}{\partial L} \Delta L + \frac{\partial \vartheta_{\text{T}}^*}{\partial r} \Delta r + \frac{\partial \vartheta_{\text{T}}^*}{\partial \vartheta_{\text{B}}} \Delta \vartheta_{\text{B}}, \quad (26)$$

где

$$\begin{aligned}
 \frac{\partial \vartheta_{\text{T}}^*}{\partial B} &= \frac{1}{N_1 B} \left\{ 0,6 (\vartheta_{\text{a}} - \vartheta_{\text{T}}^*) \left[1 + \frac{(I'_{\text{B}} - I_{\text{B}}) \alpha_{\text{T}}}{Q_{\text{T}} - I'_{\text{T}}} \right] + \left[\frac{1,8 (\vartheta_{\text{a}} - \vartheta_{\text{T}}^*)}{\vartheta_{\text{a}} + 273} - 0,4 \right] \frac{\partial \vartheta_{\text{a}}}{\partial Q_{\text{T}}} \alpha_{\text{T}} I_{\text{B}} \right\}; \\
 \frac{\partial \vartheta_{\text{T}}^*}{\partial L} &= - \frac{\alpha_{\text{T}}}{N_1 L} \left\{ 0,6 (\vartheta_{\text{a}} - \vartheta_{\text{T}}^*) \frac{I'_{\text{B}} - I_{\text{B}}}{Q_{\text{T}} - I'_{\text{T}}} + \left[\frac{1,8 (\vartheta_{\text{a}} - \vartheta_{\text{T}}^*)}{\vartheta_{\text{a}} + 273} - 0,4 \right] \frac{\partial \vartheta_{\text{a}}}{\partial Q_{\text{T}}} I_{\text{B}} \right\}; \quad \frac{\partial \vartheta_{\text{a}}}{\partial Q_{\text{T}}} = \left(\frac{\partial \vartheta_{\text{a}}}{\partial I_{\text{a}}} \right)_{\alpha_{\text{T}}};
 \end{aligned}$$

$$\begin{aligned} \frac{\partial \vartheta_{\tau}^*}{\partial r} &= \frac{1}{N_1} \left\{ 0,6 (\vartheta_a - \vartheta_{\tau}^*) \left(\frac{I_r}{Q_{\tau} - I_{\tau}} + \frac{1}{1+r} \right) - \left[\frac{1,8 (\vartheta_a - \vartheta_{\tau}^*)}{\vartheta_a + 273} - 0,4 \right] \frac{\partial \vartheta_a}{\partial Q_{\tau}} I_r \right\}; \\ \frac{\partial \vartheta_{\tau}^*}{\partial \theta_b} &= \frac{\alpha_{\tau}}{N_1} \left\{ 0,6 \frac{\vartheta_a - \vartheta_{\tau}^*}{Q_{\tau} - I_{\tau}} - \left[\frac{1,8 (\vartheta_a - \vartheta_{\tau}^*)}{\vartheta_a + 273} - 0,4 \right] \frac{\partial \vartheta_a}{\partial Q_{\tau}} \frac{\partial I_r}{\partial \theta_b} \right\}; \\ \Delta I_{\tau}^* &= \left[\frac{(\partial I_{\tau}^*)}{\partial \vartheta_{\tau}^*} + (\alpha_{\tau} - 1) \frac{\partial I_{\tau}^*}{\partial \vartheta_{\tau}^*} \right] \Delta \vartheta_{\tau}^* + I_{\tau}^* \Delta \alpha_{\tau}; \\ N_1 &= 0,4 + \frac{\vartheta_a - \vartheta_{\tau}^*}{\vartheta_{\tau}^* + 273} + \frac{0,6 (\vartheta_a - \vartheta_{\tau}^*)}{Q_{\tau} - I_{\tau}} \frac{\partial I_{\tau}^*}{\partial \vartheta_{\tau}^*}. \end{aligned}$$

Для $Q_{\text{ц}}$ получаем выражение в приращениях:

$$\Delta Q_{\text{ц}} = B_0' \Delta B + B_1' \Delta L + B_2' \Delta r + B_3' \Delta \theta_b; \quad (27)$$

где

$$\begin{aligned} B_0' &= \varphi' x_{\text{ц}} \left\{ Q_p^* + r I_r - (1+r) \left[(I_{\tau}^* - \alpha_{\tau} I_{\tau}^*) + B \frac{\partial I_{\tau}^*}{\partial \vartheta_{\tau}^*} \frac{\partial \vartheta_{\tau}^*}{\partial B} \right] \right\}; \\ B_1' &= -\varphi' x_{\text{ц}} \left\{ \alpha_{\tau} [(1+r) I_{\tau}^* - I_b] \frac{1}{L} + (1+r) \frac{\partial I_{\tau}^*}{\partial \vartheta_{\tau}^*} \frac{\partial \vartheta_{\tau}^*}{\partial L} \right\} B; \\ B_2' &= -\varphi' x_{\text{ц}} \left\{ (I_{\tau}^* - I_r) + (1+r) \frac{\partial I_{\tau}^*}{\partial \vartheta_{\tau}^*} \frac{\partial \vartheta_{\tau}^*}{\partial r} \right\} B; \\ B_3' &= \varphi x_{\text{ц}} \left[\alpha_{\tau} \frac{\partial I_b}{\partial \theta_b} - (1+r) \frac{\partial I_{\tau}^*}{\partial \vartheta_{\tau}^*} \frac{\partial \vartheta_{\tau}^*}{\partial \theta_b} \right] B. \end{aligned}$$

Переходя к относительным величинам, имеем

$$\begin{aligned} \psi_{\text{ц}} &= B_0 \mu_B + B_1 \mu_L + B_2 \Delta r + B_3 \varphi \theta_b; \\ B_0 &= \frac{B_0' B}{Q_{\text{ц}}}; \quad B_1 = \frac{B_1 L}{Q_{\text{ц}}}; \quad B_2 = \frac{B_2'}{Q_{\text{ц}}}; \quad B_3 = \frac{B_3' \theta_b}{Q_{\text{ц}}}. \end{aligned} \quad (28)$$

4.2.5. Расход пара из барабана определяется из выражения для гидравлического сопротивления [22]

$$p_6 - p_{\text{п}} = \xi \frac{(D'')^2}{\gamma_{\text{ср}}}; \quad (29)$$

$$\gamma_{\text{ср}} = 0,5 (\gamma'' + \gamma_{\text{п}}); \quad (30)$$

$$\Delta \gamma_{\text{ср}} = 0,5 \left(\frac{\partial \gamma''}{\partial p_6} \Delta p_6 + \frac{\partial \gamma_{\text{п}}}{\partial p_{\text{п}}} \Delta p_{\text{п}} + \frac{\partial \gamma_{\text{п}}}{\partial \theta_{\text{п}}} \Delta \theta_{\text{п}} \right), \quad (31)$$

где ξ — постоянный коэффициент;

$p_{\text{п}}$, $\theta_{\text{п}}$ — давление и температура пара на выходе из пароперегревателя;

$\gamma_{\text{ср}}$ — среднее значение плотности среды на участке.

Расход пара из барабана в приращениях:

$$\Delta D'' = b_1' \Delta p_6 + b_2' \Delta p_{\text{п}} + b_3' \Delta \theta_{\text{п}}, \quad (32)$$

где

$$b_1' = 0,5 D'' \left(\frac{1}{\Delta p_6} + \frac{1}{2 \gamma_{\text{ср}}} \frac{\partial \gamma''}{\partial p_6} \right);$$

$$b_2' = 0,5 D'' \left(-\frac{1}{\Delta p_{\text{п}}} + \frac{1}{2 \gamma_{\text{ср}}} \frac{\partial \gamma_{\text{п}}}{\partial p_{\text{п}}} \right);$$

$$b_3' = 0,25 \frac{D''}{\gamma_{\text{ср}}} \frac{\partial \gamma_{\text{п}}}{\partial \theta_{\text{п}}};$$

$$\Delta p_0 = p_6 - p_{\text{п}}.$$

Переходя к относительным величинам, получим

$$\lambda'' = b_1 \varphi_6 + b_2 \varphi_{p_{\text{п}}} + b_3 \varphi_{\theta_{\text{п}}}, \quad (33)$$

где

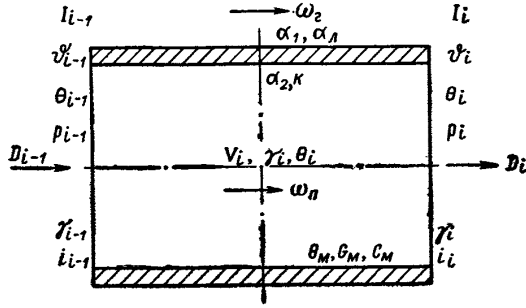
$$b_1 = \frac{b_1' p_6}{D''}; \quad b_2 = \frac{b_2' p_{\text{п}}}{D''}; \quad b_3 = \frac{b_3' \theta_{\text{п}}}{D''}.$$

4.3. Система уравнений для однофазных участков

4.3.1. К однофазным участкам относится экономайзер, первичный и вторичный пароперегреватели.

Для каждого расчетного участка составляются уравнения материального и теплового балансов рабочей среды, теплопередачи, теплового баланса газозвушного тракта и расходов рабочей среды. Расчетная схема однофазного участка дана на черт. 2.

Расчетная схема однофазного участка



Черт. 2

4.3.2. Уравнения материального баланса участка в приращениях имеют вид:

$$\begin{aligned} \Delta D_{i-1} - \Delta D_i &= V_i \frac{\partial \gamma_i}{\partial p_i} \frac{dp_i}{dt} + V_i \frac{\partial \gamma_i}{\partial \theta_i} \frac{d\theta_i}{dt} = \\ &= k_7 \frac{dp_i}{dt} + k_8 \frac{d\theta_i}{dt}; \end{aligned} \quad (34)$$

$$\lambda_{i-1} - \lambda_i = T_7 \frac{d\varphi_{pi}}{dt} + T_8 \frac{d\varphi_{\theta i}}{dt}, \quad (35)$$

где $\lambda_{i-1} = \frac{\Delta D_{i-1}}{D_{i-1}}$; $\lambda_i = \frac{\Delta D_i}{D_i}$;

$$T_7 = \frac{V_i p_i}{D_i} \frac{\partial \gamma_i}{\partial p_i}; \quad T_8 = \frac{V_i \theta_i}{D_i} \frac{\partial \gamma_i}{\partial \theta_i}.$$

4.3.3. Уравнение теплового баланса участка имеет вид:

$$D_{i-1} i_{i-1} + Q_i - D_i i_i = \frac{d}{dt} (V_i \gamma_i i_i + c_m G_{mi} \theta_{mi}). \quad (36)$$

Используя зависимости

$$\left. \begin{aligned} i_{i-1} &= f_{11}(p_{i-1}, \theta_{i-1}); \\ i_i &= f_{12}(p_i, \theta_i); \\ \gamma_{i-1} &= f_{13}(p_{i-1}, \theta_{i-1}); \\ \gamma_i &= f_{14}(p_i, \theta_i) \end{aligned} \right\} \quad (37)$$

в приращениях получим

$$\left. \begin{aligned} \Delta i_{i-1} &= \frac{\partial i_{i-1}}{\partial p_{i-1}} \Delta p_{i-1} + \frac{\partial i_{i-1}}{\partial \theta_{i-1}} \Delta \theta_{i-1}; \\ \Delta i_i &= \frac{\partial i_i}{\partial p_i} \Delta p_i + \frac{\partial i_i}{\partial \theta_i} \Delta \theta_i; \\ \Delta \gamma_{i-1} &= \frac{\partial \gamma_{i-1}}{\partial p_{i-1}} \Delta p_{i-1} + \frac{\partial \gamma_{i-1}}{\partial \theta_{i-1}} \Delta \theta_{i-1}; \\ \Delta \gamma_i &= \frac{\partial \gamma_i}{\partial p_i} \Delta p_i + \frac{\partial \gamma_i}{\partial \theta_i} \Delta \theta_i. \end{aligned} \right\} \quad (38)$$

Уравнение теплового баланса в приращениях имеет вид:

$$a'_7 \Delta D_{i-1} - a'_8 \Delta D_i + a'_9 \Delta Q_i + a'_{10} \Delta p_{i-1} + a'_{11} \Delta \theta_{i-1} - a'_{12} \Delta p_i - a'_{13} \Delta \theta_i = k_9 \frac{dp_i}{dt} + k_{10} \frac{d\theta_i}{dt}, \quad (39)$$

где

$$k_9 = \frac{V_i}{i_i} \left(\gamma_i \frac{\partial i_i}{\partial p_i} + i_i \frac{\partial \gamma_i}{\partial p_i} \right);$$

$$k_{10} = \frac{1}{i_i} \left[V_i \left(\gamma_i \frac{\partial i_i}{\partial \theta_i} + i_i \frac{\partial \gamma_i}{\partial \theta_i} \right) + c_{mi} G_{mi} \right];$$

$$a'_7 = \frac{i_{i-1}}{i_i}; \quad a'_9 = \frac{1}{i_i}; \quad a'_{10} = \frac{D_i}{i_i} \frac{\partial i_{i-1}}{\partial p_{i-1}};$$

$$a'_{11} = \frac{D_i}{i_i} \frac{\partial i_{i-1}}{\partial \theta_{i-1}}; \quad a'_{12} = \frac{D_i}{i_i} \frac{\partial i_i}{\partial p_i}; \quad a'_{13} = \frac{D_i}{i_i} \frac{\partial i_i}{\partial \theta_i}; \quad a'_8 = 1.$$

Переходя к относительным величинам, получим

$$a_7 \lambda_{i-1} - a_8 \lambda_i + a_9 \psi_i + a_{10} \varphi_{p_{i-1}} + a_{11} \varphi_{\theta_{i-1}} - a_{12} \varphi_{p_i} - a_{13} \varphi_{\theta_i} = T_9 \frac{d\varphi_{pi}}{dt} + T_{10} \frac{d\varphi_{\theta i}}{dt}, \quad (40)$$

где

$$T_9 = \frac{V_i p_i}{i_i D_i} \left(\gamma_i \frac{\partial i_i}{\partial p_i} + i_i \frac{\partial \gamma_i}{\partial p_i} \right);$$

$$T_{10} = \frac{\theta_i}{i_i D_i} \left[V_i \left(\gamma_i \frac{\partial i_i}{\partial \theta_i} + i_i \frac{\partial \gamma_i}{\partial \theta_i} \right) + c_{mi} G_{mi} \right];$$

$$a_7 = \frac{i_{i-1}}{i_i}; \quad a_9 = \frac{Q_i}{i_i D_i}; \quad a_{10} = \frac{p_{i-1}}{i_i} \frac{\partial i_{i-1}}{\partial p_{i-1}};$$

$$a_{11} = \frac{\theta_{i-1}}{i_i} \frac{\partial i_{i-1}}{\partial \theta_{i-1}}; \quad a_{12} = \frac{p_i}{i_i} \frac{\partial i_i}{\partial p_i}; \quad a_{13} = \frac{\theta_i}{i_i} \frac{\partial \gamma_i}{\partial \theta_i}; \quad a_8 = 1.$$

4.3.4. Расход рабочей среды находим из выражения для гидравлического сопротивления

$$(p_{i-1} - p_i) = \xi_1 \frac{D_{i-1}^2}{\gamma_{cp}}, \quad (41)$$

где p_{i-1} — давление рабочей среды на входе в участок;
 p_i — давление рабочей среды на выходе из участка;
 γ_{cp} — среднее значение плотности среды на участке;

$$\gamma_{cp} = 0,5 (\gamma_{i-1} + \gamma_i);$$

$$\Delta \gamma_{cp} = 0,5 \left(\frac{\partial \gamma_{i-1}}{\partial p_{i-1}} \Delta p_{i-1} + \frac{\partial \gamma_i}{\partial p_i} \Delta p_i + \frac{\partial \gamma_{i-1}}{\partial \theta_{i-1}} \Delta \theta_{i-1} + \frac{\partial \gamma_i}{\partial \theta_i} \Delta \theta_i \right).$$

Уравнение расхода рабочей среды в приращениях имеет вид

$$\Delta D_{i-1} = b'_4 \Delta p_{i-1} + b'_5 \Delta p_i + b'_6 \Delta \theta_{i-1} + b'_7 \Delta \theta_i; \quad (42)$$

$$b'_4 = \frac{D_{i-1}}{2 \Delta' p_0} + \frac{D_{i-1}}{4 \gamma_{cp}} \frac{\partial \gamma_{i-1}}{\partial p_{i-1}};$$

$$b'_5 = \left(-\frac{D_{i-1}}{2 \Delta' p_0} + \frac{D_{i-1}}{4 \gamma_{cp}} \frac{\partial \gamma_i}{\partial p_i} \right);$$

$$b'_6 = \frac{D_{i-1}}{4 \gamma_{cp}} \frac{\partial \gamma_{i-1}}{\partial \theta_{i-1}};$$

$$b'_7 = \frac{D_{i-1}}{4 \gamma_{cp}} \frac{\partial \gamma_i}{\partial \theta_i};$$

$$\Delta' p_0 = p_{i-1} - p_i.$$

Переходя к относительным величинам, получим

$$\lambda_{i-1} = b_4 \varphi_{p_{i-1}} + b_5 \varphi_{p_i} + b_6 \varphi_{\theta_{i-1}} + b_7 \varphi_{\theta_i}; \quad (43)$$

$$b_4 = \frac{1}{2} p_{i-1} \left(\frac{1}{\Delta' p_0} + \frac{1}{2 \gamma_{cp}} \frac{\partial \gamma_{i-1}}{\partial p_{i-1}} \right);$$

$$b_5 = \frac{1}{2} p_i \left(-\frac{1}{\Delta' p_0} + \frac{1}{2 \gamma_{cp}} \frac{\partial \gamma_i}{\partial p_i} \right);$$

$$b_6 = \frac{1}{4 \gamma_{cp}} \theta_{i-1} \frac{\partial \gamma_{i-1}}{\partial \theta_{i-1}};$$

$$b_7 = \frac{1}{4 \gamma_{cp}} \theta_i \frac{\partial \gamma_i}{\partial \theta_i}.$$

4.3.5. Уравнение для количества тепла, воспринимаемого конвекцией и излучением (уравнение теплообмена) имеет вид

$$Q = kF (\Delta' \theta). \quad (44)$$

Переходя к приращениям, получим

$$\Delta Q = F (\Delta' \theta) \Delta k + kF \Delta (\Delta' \theta). \quad (45)$$

Коэффициент теплопередачи для гладкотрубных (шахматных и коридорных) пучков при сжигании газа и мазута, а также для коридорных пучков при сжигании твердых топлив определяется по выражению (46) с учетом коэффициента тепловой эффективности ψ' . Для ширмовых поверхностей, а также для шахматных трубных пучков при сжигании твердого топлива и в ряде других случаев, необходимо использовать зависимости для k , рекомендуемые в работе [21].

$$k = \psi' \frac{\alpha_1 \alpha_2}{\alpha_1 + \alpha_2}, \quad (46)$$

где α_1, α_2 — коэффициенты теплоотдачи от греющей среды к стенке и от стенки к обогреваемой среде;

$$\alpha_1 = \alpha_k + \alpha_n, \quad (47)$$

где α_k — коэффициент теплоотдачи конвекцией;

α_n — коэффициент теплоотдачи излучением.

Переходя к приращениям, получим из выражения (46)

$$\Delta k = \left(\frac{\partial k}{\partial \alpha_k} \Delta \alpha_k + \frac{\partial k}{\partial \alpha_1} \Delta \alpha_1 + \frac{\partial k}{\partial \alpha_2} \Delta \alpha_2 \right), \quad (48)$$

где

$$\frac{\partial k}{\partial \alpha_k} = \psi' \frac{\alpha_2^2}{(\alpha_1 + \alpha_2)^2} = \frac{\partial k}{\partial \alpha_1};$$

$$\frac{\partial k}{\partial \alpha_2} = \psi' \frac{\alpha_1^2}{(\alpha_1 + \alpha_2)^2}.$$

В соответствии с рекомендациями работы [21] имеем

$$\alpha_k = a_{14} \omega_r^{M_1}, \quad (49)$$

где ω_r — скорость дымовых газов;

a_{14} — коэффициент.

Переходя к приращениям, получим

$$\Delta \alpha_k = \frac{\partial \alpha_k}{\partial \omega_r} \Delta \omega_r = M_1 \frac{\alpha_k}{\omega_r} \Delta \omega_r. \quad (50)$$

При поперечном омывании коридорных пучков и ширм, шахматных пучков, а также продольном обтекании поверхностей нагрева однофазным турбулентным потоком M_1 соответственно равно 0,65; 0,6; 0,8 [21].

Величину $\Delta \omega_r$ находим из выражения для расчетной скорости дымовых газов [21]:

$$\omega_r = \frac{B V_r (\vartheta_{cp} + 273) (1 + r)}{3600 F_r 273}, \quad (51)$$

где F_r — площадь живого сечения, м²;

V_r — объем газов на 1 кг топлива при 760 мм рт. ст. и 0°C, определяемый по среднему избытку воздуха в газоходе, м³/кг;

ϑ_{cp} — средняя температура газов, °C.

Переходя к приращениям, получим из равенства (51)

$$\Delta \omega_r = \frac{\partial \omega_r}{\partial B} \Delta B + \frac{\partial \omega_r}{\partial \vartheta_{cp}} \Delta \vartheta_{cp} + \frac{\partial \omega_r}{\partial r} \Delta r + \frac{\partial \omega_r}{\partial V_r} \Delta V_r, \quad (52)$$

где

$$\frac{\partial \omega_r}{\partial B} = \frac{\omega_r}{B}; \quad \frac{\partial \omega_r}{\partial V_r} = \frac{\omega_r}{V_r};$$

$$\frac{\partial \omega_r}{\partial \vartheta_{cp}} = \frac{\omega_r}{\vartheta_{cp} + 273}; \quad (53)$$

$$\frac{\partial \omega_r}{\partial r} = \frac{\omega_r}{1 + r}; \quad V_r = V_r^0 + V^0 (\alpha_r - 1).$$

Величину α_2 находим из выражения [21]:

$$\alpha_2 = a_{15} \omega_n^{0,8}, \quad (54)$$

ω_n — скорость пара, м/с;

a_{15} — коэффициент.

Переходя к приращениям, имеем

$$\Delta \alpha_2 = \frac{\partial \alpha_2}{\partial \omega_n} \Delta \omega_n = 0,8 \frac{\alpha_2}{\omega_n} \Delta \omega_n. \quad (55)$$

Величину $\Delta \omega_n$ находим из выражения для расчетной скорости пара [21]:

$$\omega_n = \frac{D_{cp}}{\gamma_{cp} f}, \quad (56)$$

где D_{cp} — средний расход рабочей среды, кг/с;

γ_{cp} — средняя плотность рабочей среды, кг/м³;

f — площадь живого сечения для прохода рабочей среды, м².

Переходя к приращениям, получим из выражения (56)

$$\Delta\omega_n = \frac{\partial\omega_n}{\partial D_{i-1}} \Delta D_{i-1} + \frac{\partial\omega_n}{\partial D_i} \Delta D_i + \frac{\partial\omega_n}{\partial \gamma_{cp}} \Delta\gamma_{cp}, \quad (57)$$

где

$$\begin{aligned} \frac{\partial\omega_n}{\partial D_{i-1}} &= \frac{\partial\omega_n}{\partial D_i} = \frac{\omega_n}{2D_i}; \\ \frac{\partial\omega_n}{\partial \gamma_{cp}} &= -\frac{\omega_n}{\gamma_{cp}}; \quad D_{cp} = \frac{1}{2} (D_{i-1} + D_i). \end{aligned}$$

На основании зависимостей (38) имеем

$$\Delta\gamma_{cp} = \frac{1}{2} \frac{\partial\gamma_{i-1}}{\partial p_{i-1}} \Delta p_{i-1} + \frac{1}{2} \frac{\partial\gamma_i}{\partial p_i} \Delta p_i + \frac{1}{2} \frac{\partial\gamma_{i-1}}{\partial \theta_{i-1}} \Delta\theta_{i-1} + \frac{1}{2} \frac{\partial\gamma_i}{\partial \theta_i} \Delta\theta_i. \quad (58)$$

Коэффициент теплоотдачи излучением продуктов сгорания газового потока при отсутствии золы [21]

$$\alpha_n = 4,9 \cdot 10^{-8} \frac{a_{3,c} + 1}{2} a T^3 \frac{1 - \left(\frac{T_{3,c}}{T}\right)^{3,6}}{1 - \frac{T_{3,c}}{T}} \text{ ккал}/(\text{м}^2 \cdot \text{ч} \cdot ^\circ\text{C}), \quad (59)$$

где T — абсолютная температура продуктов сгорания, К; определяется по формуле

$$T = \frac{\vartheta_{i-1} + \vartheta_i}{2} + 273;$$

$T_{3,c}$ — абсолютная температура загрязненной наружной поверхности, К;

$a_{3,c}$ — степень черноты загрязненных стенок лучевоспринимающих поверхностей;

a — степень черноты потока газов при температуре T .

Для запыленного потока (при учете излучения золы) [21]

$$\alpha_n = 4,9 \cdot 10^{-8} \frac{a_{3,c} + 1}{2} a T^3 \frac{1 - \left(\frac{T_{3,c}}{T}\right)^4}{1 - \frac{T_{3,c}}{T}} \text{ ккал}/(\text{м}^2 \cdot \text{ч} \cdot ^\circ\text{C}). \quad (60)$$

Переходя к приращениям и учитывая зависимость (3), можем написать:

$$\Delta\alpha_n = \frac{\partial\alpha_n}{\partial T} \Delta T + \frac{\partial\alpha_n}{\partial T_{3,c}} \Delta T_{3,c}, \quad (61)$$

где для газового потока

$$\frac{\partial\alpha_n}{\partial T} = \alpha_n \left(\frac{0,4}{T} + \frac{3,6T^{2,6}}{T^{3,6} - T_{3,c}^{3,6}} - \frac{1}{T - T_{3,c}} \right); \quad (62)$$

$$\frac{\partial\alpha_n}{\partial T_{3,c}} = \alpha_n \left(\frac{1}{T - T_{3,c}} - \frac{3,6T_{3,c}^{2,6}}{T^{3,6} - T_{3,c}^{3,6}} \right). \quad (63)$$

Для запыленного потока

$$\frac{\partial\alpha_n}{\partial T} = \alpha_n \left(\frac{1}{T + T_{3,c}} + \frac{2T}{T^2 + T_{3,c}^2} \right); \quad (64)$$

$$\frac{\partial\alpha_n}{\partial T_{3,c}} = \alpha_n \left(\frac{1}{T + T_{3,c}} + \frac{2T_{3,c}}{T^2 + T_{3,c}^2} \right). \quad (65)$$

В дальнейшем принимаем $\Delta T_{3,c} = \Delta\theta_i$, т. е. считаем, что изменение температуры загрязненной стенки равно изменению температуры рабочей среды.

Для арифметического температурного напора ($\Delta'\theta$) имеем [21]

$$(\Delta'\theta) = \frac{\vartheta_{i-1} + \vartheta_i}{2} - \frac{\theta_{i-1} + \theta_i}{2}. \quad (66)$$

Переходя к приращениям, получим:

$$\Delta(\Delta'\theta) = \frac{1}{2} \Delta\vartheta_{i-1} + \frac{1}{2} \Delta\vartheta_i - \frac{1}{2} \Delta\theta_{i-1} - \frac{1}{2} \Delta\theta_i. \quad (67)$$

В случае логарифмического температурного напора его приращение нужно находить с учетом конкретного движения газов и рабочей среды (противоток или параллельный ток сред).

Подставляя выражения Δk и $\Delta(\Delta'\Theta)$, а также выражения для частных производных в уравнение (45), получим в приращениях

$$\begin{aligned} \Delta Q = & A'_1 \Delta \vartheta_{i-1} + A'_2 \Delta \vartheta_i + A'_3 \Delta B + A'_4 \Delta r + A'_5 \Delta D_{i-1} + A'_6 \Delta D_i + A'_7 \Delta \theta_i - \\ & - A'_8 \Delta p_i + A'_9 \Delta \theta_{i-1} - A'_{10} \Delta p_{i-1} + A'_{11} \Delta L, \end{aligned} \quad (68)$$

$$\text{где } A'_1 = \left[\frac{Q}{k} \frac{\partial k}{\partial \alpha_k} \left(\frac{\partial \alpha_{\lambda}}{\partial \vartheta_{\text{ср}}} + \frac{\partial \alpha_k}{\partial \omega_r} \frac{\omega_r}{\vartheta_{\text{ср}} + 273} \right) + \frac{Q}{(\Delta'\theta)} \right] \frac{1}{2};$$

$$A'_2 = A'_1;$$

$$A'_3 = \frac{Q}{k} \frac{\partial k}{\partial \alpha_k} \frac{\omega_r}{B} \frac{\partial \alpha_k}{\partial \omega_r} \left(1 - \frac{V^0}{V_r'} \alpha_r \right);$$

$$A'_4 = \frac{Q \omega_r}{k(1+r)} \frac{\partial k}{\partial \alpha_k} \frac{\partial \alpha_k}{\partial \omega_r};$$

$$A'_5 = \frac{Q}{k} \frac{\omega_{\Pi}}{2D_i} \frac{\partial k}{\partial \alpha_2} \frac{\partial \alpha_2}{\partial \omega_{\Pi}} = A'_6;$$

$$A'_7 = \frac{-Q \omega_{\Pi}}{2k \gamma_{\text{ср}}} \frac{\partial k}{\partial \alpha_2} \frac{\partial \alpha_2}{\partial \omega_{\Pi}} \frac{\partial \gamma_i}{\partial \theta_i} - \frac{Q}{2(\Delta'\theta)} + \frac{Q}{2k} \frac{\partial k}{\partial \alpha_{\lambda}} \frac{\partial \alpha_{\lambda}}{\partial \theta_i};$$

$$A'_8 = \frac{Q}{2k} \frac{\omega_{\Pi}}{\gamma_{\text{ср}}} \frac{\partial k}{\partial \alpha_2} \frac{\partial \alpha_2}{\partial \omega_{\Pi}} \frac{\partial \gamma_i}{\partial p_i};$$

$$A'_9 = \frac{-Q}{2k} \frac{\omega_{\Pi}}{\gamma_{\text{ср}}} \frac{\partial k}{\partial \alpha_2} \frac{\partial \alpha_2}{\partial \omega_{\Pi}} \frac{\partial \gamma_{i-1}}{\partial \theta_{i-1}} - \frac{Q}{2(\Delta'\theta)} + \frac{Q}{2k} \frac{\partial k}{\partial \alpha_{\lambda}} \frac{\partial \alpha_{\lambda}}{\partial \theta_i};$$

$$A'_{10} = \frac{Q}{2k} \frac{\omega_{\Pi}}{\gamma_{\text{ср}}} \frac{\partial k}{\partial \alpha_2} \frac{\partial \alpha_2}{\partial \omega_{\Pi}} \frac{\partial \gamma_{i-1}}{\partial p_{i-1}};$$

$$A'_{11} = \frac{Q \omega_r}{kL} \frac{\partial k}{\partial \alpha_k} \frac{\partial \alpha_k}{\partial \omega_r} \frac{V^0}{V_r'} \alpha_r.$$

Переходя к относительным величинам, получим

$$\psi = A_1 \varphi_{\vartheta_{i-1}} + A_2 \varphi_{\vartheta_i} + A_3 \nu_B + A_4 \Delta r + A_5 \lambda_{i-1} + A_6 \lambda_i + A_7 \varphi_{\theta_i} - A_8 \varphi_{p_i} + A_9 \varphi_{\theta_{i-1}} - A_{10} \varphi_{p_{i-1}} + A_{11} \nu_L, \quad (69)$$

$$\text{где } A_1 = A'_1 \frac{\vartheta_{i-1}}{Q}; \quad A_2 = A'_2 \frac{\vartheta_i}{Q}; \quad A_3 = A'_3 \frac{B}{Q};$$

$$A_4 = \frac{A'_4}{Q}; \quad A_5 = A'_5 \frac{D_{i-1}}{Q} = A'_6; \quad A_7 = A'_7 \frac{\theta_i}{Q};$$

$$A_8 = A'_8 \frac{p_i}{Q}; \quad A_9 = A'_9 \frac{\theta_{i-1}}{Q}; \quad A_{10} = A'_{10} \frac{p_{i-1}}{Q}; \quad A_{11} = A'_{11} \frac{L}{Q}.$$

Эти выражения применимы для любого конвективного участка расчетной схемы, кроме участка, расположенного непосредственно за топкой по ходу газов. Для последнего при использовании выражения (26) получим

$$A_1 = 0;$$

$$A_2 = N_2 \vartheta_i; \quad A_4 = \frac{\omega_r}{k(1+r)} \frac{\partial k}{\partial \alpha_k} \frac{\partial \alpha_k}{\partial \omega_r} + N_2 \frac{\partial \vartheta_2}{\partial r};$$

$$N_2 = \frac{1}{2k} \left(\frac{\partial k}{\partial \alpha_{\lambda}} \frac{\partial \alpha_{\lambda}}{\partial \vartheta_{\text{ср}}} + \frac{\partial k}{\partial \alpha_k} \frac{\partial \alpha_k}{\partial \omega_r} \frac{\omega_r}{\vartheta_{\text{ср}} + 273} \right) + \frac{1}{2\Delta'\theta};$$

$$A_3 = \frac{\omega_r}{k} \frac{\partial k}{\partial \alpha_k} \frac{\partial \alpha_k}{\partial \omega_r} \left(1 - \frac{V^0}{V_r'} \alpha_r \right) + N_2 B \frac{\partial \vartheta_r}{\partial B};$$

$$A_{11} = \frac{\omega_r}{k} \frac{\partial k}{\partial \alpha_k} \frac{\partial \alpha_k}{\partial \omega_r} \frac{V^0}{V_r'} \alpha_r + N_2 \frac{L \partial \vartheta_r}{\partial L}.$$

Выражения для коэффициентов $A_5, A_6, A_7, A_8, A_9, A_{10}$ не изменяются.

4.3.6. Уравнение теплового баланса газозоудного тракта расчетного участка имеет вид:

$$Q = \varphi'(I_{i-1} - I_i) B x (1+r), \quad (70)$$

где x — доля тепла, воспринятого от газов участком в данном сечении газохода.

В приращениях уравнение (70) имеет вид:

$$\Delta Q = B'_4 \Delta B + B'_5 \Delta r + B'_6 \Delta \vartheta_{i-1} - B'_7 \Delta \vartheta_i + B'_8 \Delta L, \quad (71)$$

где $B'_4 = \varphi' x (1+r) [(I_{i-1} - I_i) - \alpha_\tau (I_{вi-1} - I_{ви})]$;

$$B'_5 = \varphi' x (I_{i-1} - I_i) B;$$

$$B'_6 = \varphi' x (1+r) B \frac{\partial I_{i-1}}{\partial \vartheta_{i-1}};$$

$$B'_7 = \varphi' x (1+r) B \frac{\partial I_i}{\partial \vartheta_i};$$

$$B'_8 = \varphi' x (1+r) \alpha_\tau (I_{вi-1} - I_{ви}) \frac{B}{L}.$$

Переходя к относительным величинам, получим

$$\psi = B_4 \mu_B + B_5 \Delta r + B_6 \varphi \vartheta_{i-1} - B_7 \varphi \vartheta_i + B_8 \mu_L, \quad (72)$$

где $B_4 = \frac{\varphi' x B}{Q} (1+r) [(I_{i-1} - I_i) - \alpha_\tau (I_{вi-1} - I_{ви})]$;

$$B_5 = \frac{\varphi' x B}{Q} (I_{i-1} - I_i);$$

$$B_6 = \frac{\varphi' x B}{Q} (1+r) \vartheta_{i-1} \frac{\partial I_{i-1}}{\partial \vartheta_{i-1}};$$

$$B_7 = \frac{\varphi' x B}{Q} (1+r) \vartheta_i \frac{\partial I_i}{\partial \vartheta_i};$$

$$B_8 = \frac{\varphi' x B (1+r) \alpha_\tau}{Q} (I_{вi-1} - I_{ви});$$

$$\frac{\partial I_{i-1}}{\partial \vartheta_{i-1}} = \frac{\partial I'_{i-1}}{\partial \vartheta_{i-1}} + (\alpha_\tau - 1) \frac{\partial I_{вi-1}}{\partial \vartheta_{i-1}}.$$

При составлении уравнения теплового баланса газозоудного тракта в приращениях для участка, расположенного непосредственно за топкой, необходимо использовать зависимость (26). В этом случае получим следующие выражения для коэффициентов:

$$B_4 = \frac{\varphi'}{Q} x B (1+r) \left[(I'_\tau - I_i) - \alpha_\tau (I'_{в} - I_{ви}) + B \frac{\partial I'_\tau}{\partial \vartheta'_\tau} \frac{\partial \vartheta'_\tau}{\partial B} \right];$$

$$B_5 = \frac{\varphi'}{Q} x B \left[(I'_\tau - I_i) + \frac{\partial I'_\tau}{\partial \vartheta'_\tau} \frac{\partial \vartheta'_\tau}{\partial r} \right];$$

$$B_6 = 0;$$

$$B_7 = \frac{\varphi'}{Q} x \vartheta_i (1+r) B \frac{\partial I_i}{\partial \vartheta_i};$$

$$B_8 = \frac{\varphi'}{Q} x (1+r) B \left[(I'_{в} - I_{ви}) \frac{\alpha_\tau}{L} + \frac{\partial I'_\tau}{\partial \vartheta'_\tau} \frac{\partial \vartheta'_\tau}{\partial L} \right];$$

$$\frac{\partial I_i}{\partial \vartheta_i} = \frac{\partial I'_i}{\partial \vartheta_i} + (\alpha_\tau - 1) \frac{\partial I_{ви}}{\partial \vartheta_i}.$$

4.3.7. Регулирование температуры пара на выходе из паро-парового теплообменника производится байпасированием пара (черт. 3).

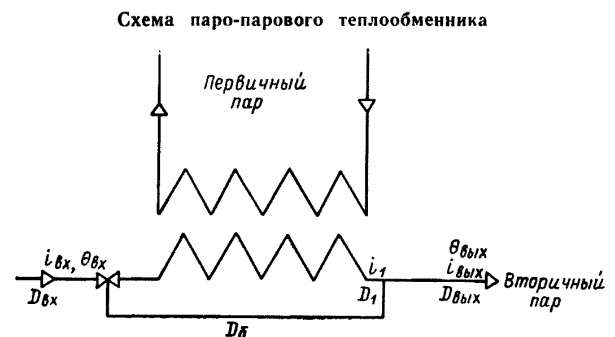
Уравнение материального баланса для точки смешения имеет вид:

$$D_1 + D_6 = D_{\text{вых}}, \quad (73)$$

где $D_{\text{вых}}$ — расход пара на выходе из паро-парового теплообменника;

D_6 — расход пара через байпас;

D_1 — расход пара через теплообменник.



Черт. 3

Вводим обозначение $\chi = \frac{D_6}{D_1}$, тогда

$$1 + \frac{D_6}{D_1} = \frac{D_{\text{ВМХ}}}{D_1}; \quad 1 + \chi = \frac{D_{\text{ВМХ}}}{D_1}; \quad (74)$$

откуда

$$D_1 = \frac{D_{\text{ВМХ}}}{1 + \chi}; \quad D_6 = \chi D_1 = \frac{\chi}{1 + \chi} D_{\text{ВМХ}}. \quad (75)$$

Уравнение теплового баланса для точки смешения имеет вид:

$$D_1 i_1 + D_6 i_{\text{ВХ}} = D_{\text{ВМХ}} i_{\text{ВМХ}}. \quad (76)$$

Используя выражения (75), будем иметь

$$\frac{1}{1 + \chi} i_1 + \frac{\chi}{1 + \chi} i_{\text{ВХ}} = i_{\text{ВМХ}}; \quad (77)$$

или

$$i_1 + \chi i_{\text{ВХ}} = (1 + \chi) i_{\text{ВМХ}}.$$

Переходя к приращениям, получим

$$\Delta i_1 + i_{\text{ВХ}} \Delta \chi + \chi \Delta i_{\text{ВХ}} = (1 + \chi) \Delta i_{\text{ВМХ}} + i_{\text{ВМХ}} \Delta \chi. \quad (78)$$

Принимая зависимости

$$\left. \begin{aligned} \Delta i_1 &= \frac{\partial i_1}{\partial \theta_1} \Delta \theta_1, \\ \Delta i_{\text{ВХ}} &= \frac{\partial i_{\text{ВХ}}}{\partial \theta_{\text{ВХ}}} \Delta \theta_{\text{ВХ}}, \\ \Delta i_{\text{ВМХ}} &= \frac{\partial i_{\text{ВМХ}}}{\partial \theta_{\text{ВМХ}}} \Delta \theta_{\text{ВМХ}}, \end{aligned} \right\} \quad (79)$$

будем иметь

$$\Delta \theta_{\text{ВМХ}} = \rho'_1 \Delta \theta_1 + \rho'_2 \Delta \chi + \rho'_3 \Delta \theta_{\text{ВХ}}, \quad (80)$$

где $\rho'_1 = \rho_4 \frac{\partial i_1}{\partial \theta_1}$,

$$\rho'_2 = \rho_4 (i_{\text{ВХ}} - i_{\text{ВМХ}}); \quad \rho'_3 = \rho_4 \chi \frac{\partial i_{\text{ВХ}}}{\partial \theta_{\text{ВХ}}},$$

$$\rho_4 = \frac{1}{(1 + \chi) \frac{\partial i_{\text{ВМХ}}}{\partial \theta_{\text{ВМХ}}}}.$$

Переходя к относительным величинам, получим

$$\varphi_{\theta_{\text{ВМХ}}} = \rho_1 \varphi_{\theta_1} + \rho_2 \Delta \chi + \rho_3 \varphi_{\theta_{\text{ВХ}}}, \quad (81)$$

где $\rho_1 = \rho'_1 \frac{\theta_1}{\theta_{\text{ВМХ}}} = \rho_4 \frac{\theta_1}{\theta_{\text{ВМХ}}} \frac{\partial i_1}{\partial \theta_1}$;

$$\rho_2 = \rho'_2 \frac{1}{\theta_{\text{ВМХ}}} = \rho_4 \frac{i_{\text{ВХ}} - i_{\text{ВМХ}}}{\theta_{\text{ВМХ}}};$$

$$\rho_3 = \rho'_3 \frac{\theta_{\text{ВХ}}}{\theta_{\text{ВМХ}}} = \rho_4 \frac{\theta_{\text{ВХ}}}{\theta_{\text{ВМХ}}} \chi \frac{\partial i_{\text{ВХ}}}{\partial \theta_{\text{ВХ}}}.$$

5. УРАВНЕНИЯ СМЕШЕНИЯ ПРИ НАЛИЧИИ ВПРЫСКОВ

5.1. Уравнение материального баланса имеет вид:

$$D_i + D_{\text{впр}} = D'_i, \quad (82)$$

где D_i — расход рабочей среды перед впрыском;

$D_{\text{впр}}$ — расход воды на впрыск;

D'_i — расход рабочей среды за точкой впрыска.

В приращениях будем иметь

$$\Delta D_i + \Delta D_{\text{впр}} = \Delta D'_i. \quad (83)$$

Переходя к относительным величинам, получим

$$\alpha'_1 \lambda_1 + \alpha'_2 \lambda_{\text{впр}} = \lambda'_i, \quad (84)$$

где $\alpha_1' = \frac{D_i}{D_i'}$;

$$\alpha_2' = \frac{D_{\text{впр}}}{D_i'}$$

5.2. Уравнение смешения тепловых потоков имеет вид:

$$D_i i_i + D_{\text{впр}} i_{\text{впр}} = D_i' i_i', \quad (85)$$

где $i_i = f_{15}(\theta_i, p_i)$,

θ_i, i_i — температура и энтальпия рабочей среды перед местом впрыска, °С; ккал/кг;

i_i' — энтальпия рабочей среды после впрыска, ккал/кг;

$i_{\text{впр}}$ — энтальпия впрыскиваемой воды, ккал/кг.

Переходя к приращениям, получим для температуры рабочей среды после впрыска

$$\Delta\theta_i' = \beta_1' \Delta\theta_i + \beta_2' \Delta D_i - \beta_3' \Delta D_{\text{впр}} + \beta_4' \Delta p_i + \beta_5' \Delta\theta_{\text{впр}}, \quad (86)$$

где $\beta_1' = \frac{D_i}{D_i'} \frac{\frac{\partial i_i}{\partial \theta_i}}{\frac{\partial i_i'}{\partial \theta_i}}$;

$$\beta_2' = \frac{i_i - i_i'}{D_i' \frac{\partial i_i'}{\partial \theta_i}}; \quad \beta_5' = \frac{D_{\text{впр}}}{D_i' \frac{\partial i_i'}{\partial \theta_i}} \frac{\partial i_{\text{впр}}}{\partial \theta_{\text{впр}}};$$

$$\beta_3' = \frac{i_i - i_{\text{впр}}}{D_i' \frac{\partial i_i'}{\partial \theta_i}}; \quad \beta_4' = \frac{1}{D_i' \frac{\partial i_i'}{\partial \theta_i}} \left[D_i \frac{\partial i_i}{\partial p_i} - (D_i + D_{\text{впр}}) \frac{\partial i_i'}{\partial p_i} \right].$$

Переходя к относительным величинам, получим

$$\varphi_{\theta_i}' = \beta_1 \varphi_{\theta_i} + \beta_2 \lambda_i + \beta_3 \lambda_{\text{впр}} + \beta_4 \varphi_{p_i} + \beta_5 \varphi_{\theta_{\text{впр}}}, \quad (87)$$

где $\beta_1 = \frac{D_i}{\beta_6} \theta_i \frac{\partial i_i}{\partial \theta_i}$;

$$\beta_2 = \frac{D_i (i_i - i_i')}{\beta_6};$$

$$\beta_3 = \frac{(i_{\text{впр}} - i_i') D_{\text{впр}}}{\beta_6};$$

$$\beta_4 = \frac{p_i}{\beta_6} \left[D_i \frac{\partial i_i}{\partial p_i} - (D_i + D_{\text{впр}}) \frac{\partial i_i'}{\partial p_i} \right];$$

$$\beta_5 = \frac{\theta_{\text{впр}}}{\beta_6} D_{\text{впр}} \frac{\partial i_{\text{впр}}}{\partial \theta_{\text{впр}}};$$

$$\beta_6 = D_i' \theta_i' \frac{\partial i_i'}{\partial \theta_i'}.$$

6. УРАВНЕНИЕ ДЛЯ ОПРЕДЕЛЕНИЯ РАСХОДА РАБОЧЕЙ СРЕДЫ ЧЕРЕЗ ПАРОВОЙ КЛАПАН

6.1. Для расхода рабочей среды при критическом истечении имеем формулу

$$D_k = \frac{A_0 p_k m_\tau B_1}{\sqrt{T_k}}, \quad (88)$$

где D_k — расход рабочей среды через клапан, кг/с;

p_k — давление до клапана, кгс/см²;

T_k — температура среды до клапана, К;

m_τ — ход клапана;

A_0 — коэффициент, B_1 — коэффициент Бендемана; $B_1 = 1$.

Переходя к приращениям, получим

$$\Delta D_k = \frac{D_k}{p_k} \Delta p_k + \frac{D_k}{m_\tau} \Delta m_\tau - \frac{1}{2} \frac{D_k}{T_k} \Delta \theta_k; \quad (89)$$

$$T_k = \theta_k + 273.$$

В относительных величинах

$$\lambda_k = \varphi_{p_k} + \mu_\tau - \frac{\theta_k}{2T_k} \varphi_{\theta_k}. \quad (90)$$

6.2. Расход рабочей среды через клапан при критическом истечении можно определять и по другой зависимости, а именно:

$$D_k = \mu_0 m_\tau \sqrt{p_k \gamma_k}, \quad (91)$$

где μ_0 — коэффициент, γ_k — плотность пара, кг/м³.

В приращениях имеем

$$\Delta D_k = \left(\frac{D_k}{2p_k} + \frac{D_k}{2\gamma_k} \frac{\partial \gamma_k}{\partial p_k} \right) \Delta p_k + \frac{D_k}{m_\tau} \Delta m_\tau + \frac{D_k}{2\gamma_k} \frac{\partial \gamma_k}{\partial \theta_k} \Delta \theta_k. \quad (92)$$

Переходя к относительным величинам, находим:

$$\lambda_k = \left(\frac{1}{2} + \frac{p_k}{2\gamma_k} \frac{\partial \gamma_k}{\partial p_k} \right) \varphi_{p_k} + \mu_\tau + \frac{\theta_k}{2\gamma_k} \frac{\partial \gamma_k}{\partial \theta_k} \varphi_{\theta_k}, \quad (93)$$

где μ_τ — относительное изменение положения клапана;

$\varphi_{p_k} = \frac{p_k - p_{k0}}{p_{k0}}$ — относительное изменение давления перед клапаном;

$\varphi_{\theta_k} = \frac{\theta_k - \theta_{k0}}{\theta_{k0}}$ — относительное изменение температуры перед клапаном.

6.3. Расход пара при докритическом истечении определяется по формуле (88), но для коэффициента Бендемана имеем выражение [24]:

$$B_1 = \sqrt{(1 - 2\Pi) + 2\Pi \frac{p'_k}{p_k} - \left(\frac{p'_k}{p_k} \right)^2}, \quad (94)$$

где $\Pi = \frac{p_{кр}}{p_k}$,

$\Pi = 0,546$ для перегретого пара;

$\Pi = 0,577$ для сухого насыщенного пара;

p'_k — давление за клапаном;

$p_{кр}$ — критическое значение давления.

Переходя к приращениям, из формулы (88) получим

$$\Delta D_k = \frac{D_k}{p_k} \left(1 + \frac{p'_k \varepsilon}{p_k} \right) \Delta p_k - \frac{D_k}{2T_k} \Delta \theta_k - \frac{D_k \varepsilon}{p_k} \Delta p'_k + \frac{D_k}{m_\tau} \Delta m_\tau, \quad (95)$$

где $\varepsilon = \frac{\frac{p'_k}{p_k} - \Pi}{1 - 2\Pi + 2\Pi \frac{p'_k}{p_k} - \left(\frac{p'_k}{p_k} \right)^2}$.

В относительных величинах имеем:

$$\lambda_k = \left(1 + \frac{p'_k}{p_k} \varepsilon \right) \varphi_{p_k} - \frac{1}{2} \varphi_{\theta_k} - \frac{p'_k}{p_k} \varepsilon \varphi_{p'_k} + \mu_\tau. \quad (96)$$

7. УРАВНЕНИЯ ДЛЯ ОПРЕДЕЛЕНИЯ ИЗМЕНЕНИЯ ПАРАМЕТРОВ И РАСХОДОВ ПАРА НА ВХОДЕ И ВЫХОДЕ ЦВД

7.1. Уравнение расхода через ЦВД определяется по формуле [24]

$$\frac{D_\tau}{D_{\tau 0}} = \frac{p'_k}{p_{k0}} \sqrt{\frac{T_{k0}}{T_k}} \sqrt{\frac{1 - \left(\frac{p'_\tau}{p_k} \right)^2}{1 - \left(\frac{p_{\tau 0}}{p_{k0}} \right)^2}}, \quad (97)$$

где p_1 — давление пара за ЦВД, кгс/см²;
 D_1 — расход пара через ЦВД, кг/с;
 T_k — температура перед ЦВД, К.

Переходя к приращениям, получим:

$$\Delta D_1 = -\frac{D_{10}}{2T_{k0}} \Delta \theta_k + \left(\frac{D_{10}}{p_{k0}} + \frac{D_{10} p_{10}^2}{[(p'_{k0})^2 - p_{10}^2] p_{k0}} \right) \Delta p'_k - \frac{D_{10} p_{10}}{[(p'_{k0})^2 - p_{10}^2]} \Delta p_1. \quad (98)$$

В относительных величинах имеем

$$\lambda_1 = n_1 \varphi_{p_k} - n_2 \varphi_{p_1} - n_3 \varphi_{\theta_k}, \quad (99)$$

где λ_1 — относительное изменение расхода пара через ЦВД;
 φ_{p_1} — относительное изменение давления пара на выходе из ЦВД;

$$n_1 = 1 + \frac{p_{10}^2}{(p'_{k0})^2 - p_{10}^2} = \frac{(p'_{k0})^2}{(p'_{k0})^2 - p_{10}^2};$$

$$n_2 = \frac{p_{10}^2}{(p'_{k0})^2 - p_{10}^2};$$

$$n_3 = \frac{\theta_k}{2T_k}; \quad T_k = \theta_k + 273.$$

7.2. Связь между температурой и давлением пара на выходе из ЦВД [24] выражается зависимостью

$$\frac{T_{10}}{T_1} = \left(\frac{p_{10}}{p_1} \right)^{\frac{n-1}{n}}, \quad (100)$$

где θ_1 , T_1 — температура пара на выходе из ЦВД, °С; К;
 n — показатель политропы.

В приращениях будем иметь

$$\Delta \theta_1 = \frac{n-1}{n} \frac{T_{10}}{p_{10}} \Delta p_1. \quad (101)$$

Переходя к относительным отклонениям, получим:

$$\varphi_{\theta_1} = \frac{n-1}{n} \frac{\theta_{10} + 273}{\theta_{10}} \varphi_{p_1}. \quad (102)$$

7.3. Уравнение связи расходов на входе в ЦВД и выходе из него находим, принимая расход пара на отборы постоянным:

$$D_1 = n_4 D_k, \quad (103)$$

$$n_4 = \frac{D_1}{D_k}.$$

В приращениях имеем

$$\Delta D_1 = n_4 \Delta D_k. \quad (104)$$

Переходя к относительным величинам, получим:

$$\lambda_1 = \lambda_k. \quad (105)$$

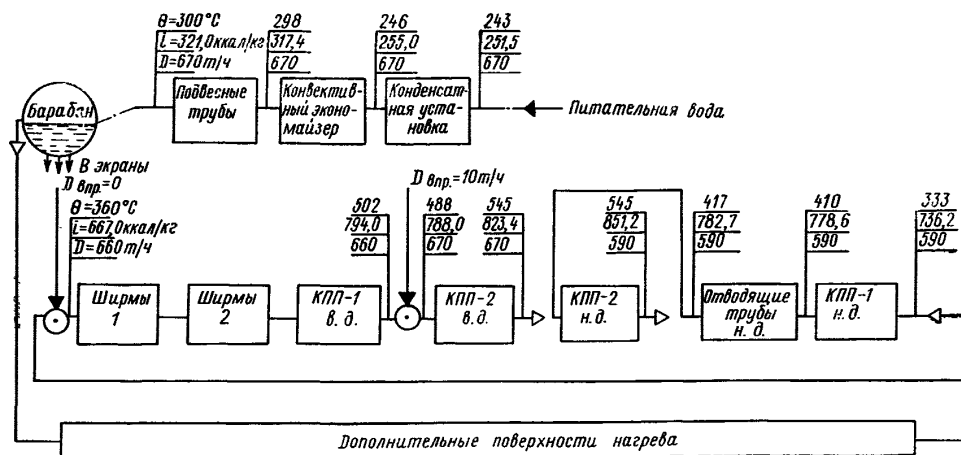
8. ТЕХНОЛОГИЧЕСКАЯ СХЕМА БАРАБАННОГО КОТЛА

8.1. Технологическая схема составляется технологами на основе схем водопарового и газоздушного трактов с учетом последовательности расположения конструктивных поверхностей нагрева.

8.2. На технологической схеме должны быть указаны направления движения сред по водопаровому и газоздушному трактам, места ввода впрысков, места ввода рециркулирующих газов и др. Должны быть также выявлены характеристики всех поверхностей нагрева, паропроводящих труб, коллекторов, барабанов, указаны величины давлений, температур, энтальпий рабочей среды и дымовых газов на входе в каждую поверхность и выходе из нее.

Пример технологической схемы для газомазутного котла, составленной на основе схемы ТКЗ для режима 100%, дан на черт. 4.

Технологическая схема водопарового тракта котла 670 т/ч, работающего на мазуте



Черт. 4

9. РЕКОМЕНДАЦИИ ПО СОСТАВЛЕНИЮ РАСЧЕТНОЙ СХЕМЫ БАРАБАННОГО КОТЛА

9.1. Расчетная схема составляется на основе технологической схемы котла.

9.2. Наиболее целесообразной формой разбивки водопарового тракта на расчетные участки является такая, которая принята при выполнении теплового расчета рассматриваемого котла. Однако при этом появляется много расчетных участков, что сильно усложняет получение динамических характеристик из-за трудностей в реализации математической модели на АВМ. Поэтому рекомендуется по возможности уменьшить количество расчетных участков за счет объединения нескольких поверхностей нагрева и необогреваемых участков в один расчетный участок. Границы разбивки на расчетные участки определяются также общей компоновкой поверхностей нагрева котла, изменением параметров по ходу движущихся сред, характером теплообмена.

9.3. При получении динамических характеристик котла в ряде случаев можно не учитывать динамику водяного экономайзера при стабильной температуре питательной воды на входе в барабан котла.

Если имеется необходимость учета динамики процессов, происходящих в экономайзере, то его целесообразно принимать за один или несколько расчетных участков в соответствии с п. 9.2. Динамика кипящего экономайзера не рассматривается.

9.4. Рекомендуется принимать за один расчетный участок циркуляционный контур котла. В этот участок следует включать все подъемные и опускные трубы, верхние и нижние коллекторы и барабаны.

9.5. При наличии n_1 впрысков число расчетных участков первичного пароперегревателя должно быть как минимум равно $n_1 + 1$. Участок после последнего впрыска рекомендуется разбивать как минимум на два расчетных участка для получения более достоверных динамических характеристик температуры перегретого пара. Вообще же следует руководствоваться п. 9.2.

9.6. Если необходимо специально рассчитать радиационный участок пароперегревателя, расположенный в топке, то следует составить уравнения материального и теплового балансов, уравнение для расхода пара, а также для количества тепла, воспринимаемого этим участком от газов. Последнее уравнение соответствует уравнению для тепла, воспринимаемого циркуляционным контуром, но должна быть определена величина x . Если радиационный участок расположен за топкой, то расчет ведется обычным способом по данным нормативного метода.

9.7. Если две или несколько поверхностей нагрева соединены по рабочей среде последовательно, но по отношению к потоку газов имеют прямоток и противоток или смешанный ток, то такие поверхности не рекомендуется объединять в один расчетный участок.

9.8. В выбранной расчетной схеме каждому участку присваивается свой порядковый номер. Расчетные участки нумеруются начиная с первого по ходу рабочей среды, сначала по первичному, а потом по вторичному пароперегревателю.

10. ИСХОДНАЯ ИНФОРМАЦИЯ, НЕОБХОДИМАЯ ДЛЯ РАСЧЕТА ДИНАМИЧЕСКИХ ХАРАКТЕРИСТИК БАРАБАННЫХ КОТЛОВ

10.1. В качестве исходной информации необходимо иметь: тепловой расчет котла на номинальную и частичную нагрузки; гидравлический расчет котла на номинальную и частичную нагрузки;

расчет циркуляции для номинального режима, таблицу конструктивных данных и результатов расчета циркуляции;

схему водопарового тракта;
схему газозвоздушного тракта;

чертеж с указанием расположения поверхностей нагрева по водопаровому и газозвоздушному трактам;

конструктивные данные по отдельным участкам котла, позволяющие найти длины участков, объемы и массы трубной системы, коллекторов и барабанов.

10.2. На основе материалов, указанных в пункте 10.1, при расчете составляется таблица характеристик котла, в которую включаются следующие данные:

паропроизводительность котла;
расход топлива;

давление в барабане;

давление, температура и энтальпия воды, а также температура и энтальпия дымовых газов на входе и выходе из экономайзера;

количество впрысков с указанием температур, давлений и расходов среды до и после каждого впрыска;

род топлива и низшая теплотворная способность топлива;

полезное тепловыделение в топке;

давление, температура, плотность и энтальпия рабочей среды, энтальпию дымовых газов на входе каждого участка технологической схемы котла и выходе из него;

площадь зеркала испарения в барабане;

расчетная высота уровня в барабане;

количество тепла, воспринимаемое каждым участком технологической схемы котла;

температура металла стенки трубы каждого участка;

температура газов на выходе из топки;

коэффициенты теплоотдачи от газов к стенке трубы и от стенки трубы к рабочей среде для каждого расчетного участка;

коэффициенты теплоотдачи излучением на расчетных участках;

скорость движения газов на участках;

коэффициенты теплопередачи на каждом расчетном участке;

скорость движения рабочей среды на участках;

температурный напор;

теоретическое количество воздуха, необходимое для полного сгорания топлива при $\alpha_T = 1$;

объем дымовых газов на 1 кг сгоревшего топлива при $\alpha_T = 1$;

доля тепла, воспринимаемого участком от газов; температура и энтальпия рециркулирующих газов, поступающих в топку;

температура и энтальпия воздуха, поступающего в топку;

энтальпия воздуха и газов на выходе из участка;

коэффициенты избытка воздуха по газоходам (на расчетных участках);

коэффициент рециркуляции;

коэффициент сохранения тепла;

коэффициент тепловой эффективности.

10.3. Исходная информация для расчета динамических характеристик составляется только для тех элементов, которые включены в расчетную схему.

11. РЕКОМЕНДАЦИИ ПО ОПРЕДЕЛЕНИЮ ОСНОВНЫХ ВЕЛИЧИН, НЕОБХОДИМЫХ ДЛЯ РАСЧЕТА ДИНАМИЧЕСКИХ ХАРАКТЕРИСТИК ЦИРКУЛЯЦИОННОГО КОНТУРА И ОДНОФАЗНЫХ УЧАСТКОВ

11.1. Геометрический, внутренний объем циркуляционного контура V определяется как сумма объемов всей трубной системы котла, коллекторов и барабана.

11.2. Водяной объем циркуляционного контура V' определяется как сумма водяных объемов трубной системы, коллекторов и барабана. В водяной объем трубной системы включаются целиком объем опускных труб, объем экономайзерной части подъемных парообразующих труб и объемы, заполненные водой в коллекторах и барабане.

11.3. Объем воды в экономайзерной части подъемных труб определяется по данным расчета циркуляции и конструктивным характеристикам циркуляционного контура. При расчетах циркуляции находят высоту экономайзерной части трубы, по которой с учетом угла наклона трубы определяют длину экономайзерной части подъемной трубы. Объем труб до сечения в конце экономайзерной части трубы относится целиком к водяному объему.

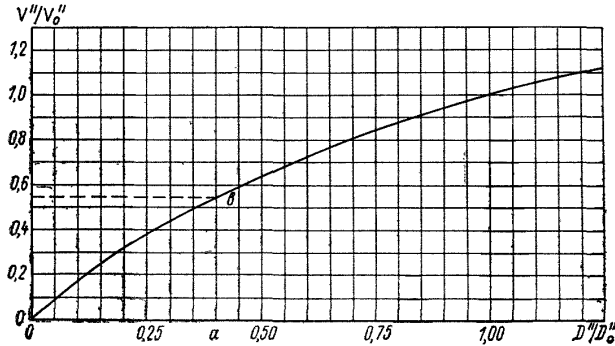
11.4. Объемы, заполненные водой в коллекторах, определяются по величинам средней доли сечения труб, занятой паром на входе и выходе из коллектора по зависимости

$$V'_k = (1 - \varphi_k) V_k, \quad (106)$$

где V_k — геометрический объем коллектора, м³;
 φ_k — средняя доля сечения труб, занятая паром, на входе в коллектор и выходе из него;
 V'_k — объем коллектора, занятый водой, м³.

11.5. Объем пара в трубной системе циркуляционного контура (черт. 5) находят по результатам расчета циркуляции жидкости в котле по зависимости, приведенной в работе [4]:

Обобщенные характеристики для определения объемов пара в трубной системе котлов



Черт. 5

$$V'' = \sum_1^n f_n l_n \varphi_n, \quad (107)$$

где V'' — объем пара в трубной системе циркуляционного контура, м³;
 f_n — площадь поперечного сечения труб отдельного контура, м²;
 l_n — длина парообразующей части трубы этого контура, м;
 φ_n — доля сечения труб этого контура, занятая паром;
 n — число отдельных контуров циркуляции во всем циркуляционном контуре котла.

11.6. Объем пара на первом парообразующем участке трубы определяется по среднему значению φ , равному половине φ на выходе из этого участка. На последующих уча-

стках объем пара находят по среднему арифметическому значению величины φ .

11.7. Суммарный объем пара V''_{Σ} определяется как сумма объемов пара в трубной системе котла, объемов пара в барабане и коллекторах:

$$V''_{\Sigma} = V'' + V''_6 + V''_k, \quad (108)$$

где V''_6 — объем пара в барабане под зеркалом испарения и над ним, м³;
 V''_k — объем пара в коллекторах, м³.

11.8. Объем пара в барабане котла определяется как сумма объемов пара под зеркалом испарения и над ним

$$V''_6 = V''_{н.з} + V''_{п.з}, \quad (109)$$

где V''_6 — суммарный объем пара в барабане, м³;
 $V''_{н.з}$ — объем пара над зеркалом испарения, м³;
 $V''_{п.з}$ — объем пара под зеркалом испарения, м³.

11.9. Объем пара над зеркалом испарения определяется по конструктивным данным барабана с учетом положения уровня, принятого за номинальное значение при рассматриваемом стационарном режиме. Этот уровень обычно принимается на 150—200 мм ниже средней линии барабана.

Объем пара под зеркалом испарения в водяном пространстве барабана не учитывается ввиду его малости по сравнению с объемом пара над зеркалом испарения.

11.10. Для определения объема пара в трубной системе котла при различных режимах рекомендованы обобщенные зависимости, приведенные в работах [4, 9, 12]; они позволяют находить объем пара для любого режима по объему пара, определенному для одного режима.

Обобщенные зависимости имеют вид

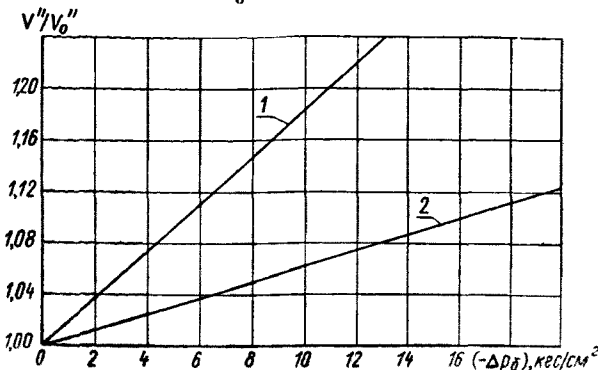
$$\frac{V''}{V''_0} = f_{16} \left(\frac{D''}{D''_0} \right) \quad \text{при } p_6 = \text{const}; \quad (110)$$

$$\frac{V''}{V''_0} = f_{17} \left(\frac{-\Delta p_6}{p_6} \right) \quad \text{при } D'' = \text{const}, \quad (111)$$

где D'' , p_6 — соответственно расход пара из барабана и давление в барабане.

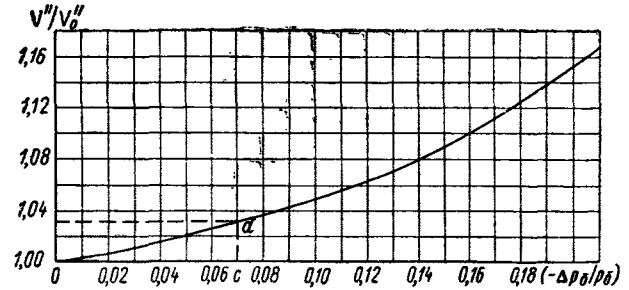
Зависимости (110), (111) графически представлены на черт. 5—7.

Зависимость $\frac{V''}{V_0'}$ от $(-\Delta p_6)$ для котлов:



1 — среднее давление; 2 — высокое давление
Черт. 6

Зависимость $\frac{V''}{V_0'}$ от $\left(\frac{-\Delta p_6}{p_6}\right)$ для котлов



Черт. 7

11.11. Для определения объема пара в трубной системе котла при любом режиме необходимо выполнить следующие операции:

для исходного стационарного режима по зависимости (107) найти V_0' ;

на черт. 5 и 7 по оси абсцисс откладываем величины $a = \frac{D''}{D_0'}$ и $c = -\frac{\Delta p_6}{p_6}$ и получаем точки b и d ;

для отношения a имеем $V'' = (ab)V_0'$, а для отношения c имеем $V'' = (cd)V_0'$.

11.12. Объем пара в трубной системе котла при нестационарных режимах определяется по зависимости для стационарного режима [2]:

$$V'' = f_{18}(p_6, D''). \quad (112)$$

Величина $\Delta V''$ определяется по зависимости [2]:

$$\Delta V'' = \frac{\partial V''}{\partial D''} \Delta D'' + \frac{\partial V''}{\partial p_6} \Delta p_6, \quad (113)$$

где $\frac{\partial V''}{\partial D''}$ и $\frac{\partial V''}{\partial p_6}$ — частные производные.

11.13. Частные производные $\frac{\partial V''}{\partial D''}$ и $\frac{\partial V''}{\partial p_6}$ можно находить по графикам черт. 5—7. Для определения этих частных производных рекомендуются также аналитические зависимости:

$$\frac{\partial V''}{\partial D''} = \frac{V_0'}{D_0'} \frac{\partial \gamma_1}{\partial \lambda'}; \quad (114)$$

$$\frac{\partial V''}{\partial p_6} = \frac{V_0'}{p_6} \frac{\partial \gamma_1}{\partial \varphi_6}, \quad (115)$$

где $\gamma_1 = \frac{V''}{V_0'}$; $\lambda' = \frac{D''}{D_0'}$; $\varphi_6 = -\frac{\Delta p_6}{p_6}$.

Зависимости $\frac{\partial \gamma_1}{\partial \lambda'}$ и $\frac{\partial \gamma_1}{\partial \varphi_6}$ представлены на черт. 8, 9.

11.14. Величина $\frac{dV''}{dt}$ определяется по зависимости [2]

$$\frac{dV''}{dt} = \frac{\partial V''}{\partial D''} \frac{dD''}{dt} + \frac{\partial V''}{\partial p_6} \frac{dp_6}{dt}, \quad (116)$$

или по зависимости [5]

$$\frac{dV''}{dt} = \alpha_{10} \beta_1 e^{-\alpha_{10} t}, \quad (117)$$

где

$$\alpha_{10} = \frac{\left(1 - \frac{\gamma''}{\gamma'} U_2^2\right) k_1 \psi_1 \omega_{02}}{(1 - k_1 \varphi_{np}) \left(1 - \frac{\gamma''}{\gamma'}\right) L_u};$$

$$\beta_1 = n'_1 V'_{2ст} - V'_{1ст}$$

U_2'' — отношение средневзвешенной приведенной скорости пара к скорости циркуляции при новом стационарном режиме;

k_1 — коэффициент осреднения φ по длине трубы определяется как отношение φ на выходе из труб в барабан к среднему значению φ , определенному по средней величине U_2'' ;

ψ_1 — коэффициент изменения скорости циркуляции $\psi_1 = 1$;

ω_{02} — скорость циркуляции при новом стационарном режиме, м/с;

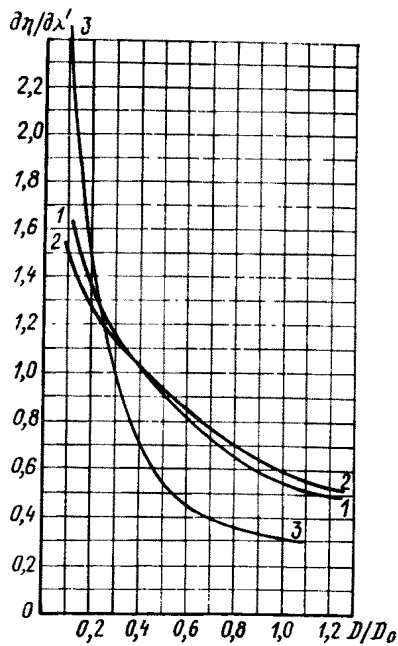
$\varphi_{пр}$ — предельное значение φ [7];

$L_{ц}$ — средневзвешенная длина испарительной зоны циркуляционного контура;

$V'_{1ст}, V'_{2ст}$ — объемы пара в трубной системе котла при первом и втором стационарных режимах;

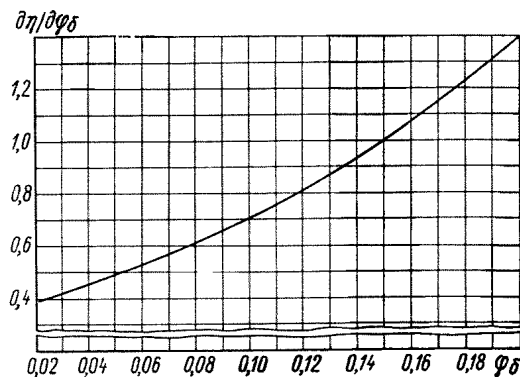
n'_1 — коэффициент, учитывающий влияние изменения характера движения пароводяной смеси в трубах в период нестационарности.

Зависимость $\frac{\partial \eta}{\partial \lambda'}$ от λ' для различных групп котлов:



1 — котлы высокого и среднего давления; 2 — котлы низкого давления и малой мощности; 3 — котлы судовые
Черт. 8

Обобщенный график зависимости $\frac{\partial \eta}{\partial \varphi_6}$ от φ_6 для котлов



Черт. 9

11.15. Объемы участков, занятые первичным и вторичным паром, находят по геометрическим размерам.

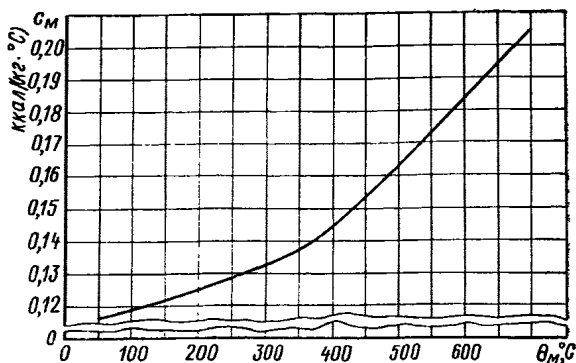
11.16. Рекомендуется включать «в активный» металл всю массу металла подъемных труб, так как они имеют небольшую толщину стенки и изменение ее температуры следует за изменением температуры насыщенного пара.

Для паропроводящих труб с толщиной стенки трубы порядка 13—15 мм, за активную массу рекомендуется принимать 30—50% всей массы металла этих труб.

Для водоподводящего стояка, верхних и нижних коллекторов при толщинах стен труб и коллекторов более 25 мм масса активного

металла принимается 20% от полной массы металла этих элементов. Масса активного металла барабана, толщина стенки которого достигает 120 мм, принимается 10—20% от всей массы металла барабана.

Зависимость теплоемкостей сталей марок 12ХМФ, 1Х18Н9Т, 1Х18Н12Т, 12Х2МФ, 12Х1МФ и 20 от температуры



Черт. 10

11.17. В массу металла перегревательных участков включаются целиком массы труб и коллекторов.

11.18. Теплоемкость металла можно определять по графику (черт. 10) или по справочнику [35].

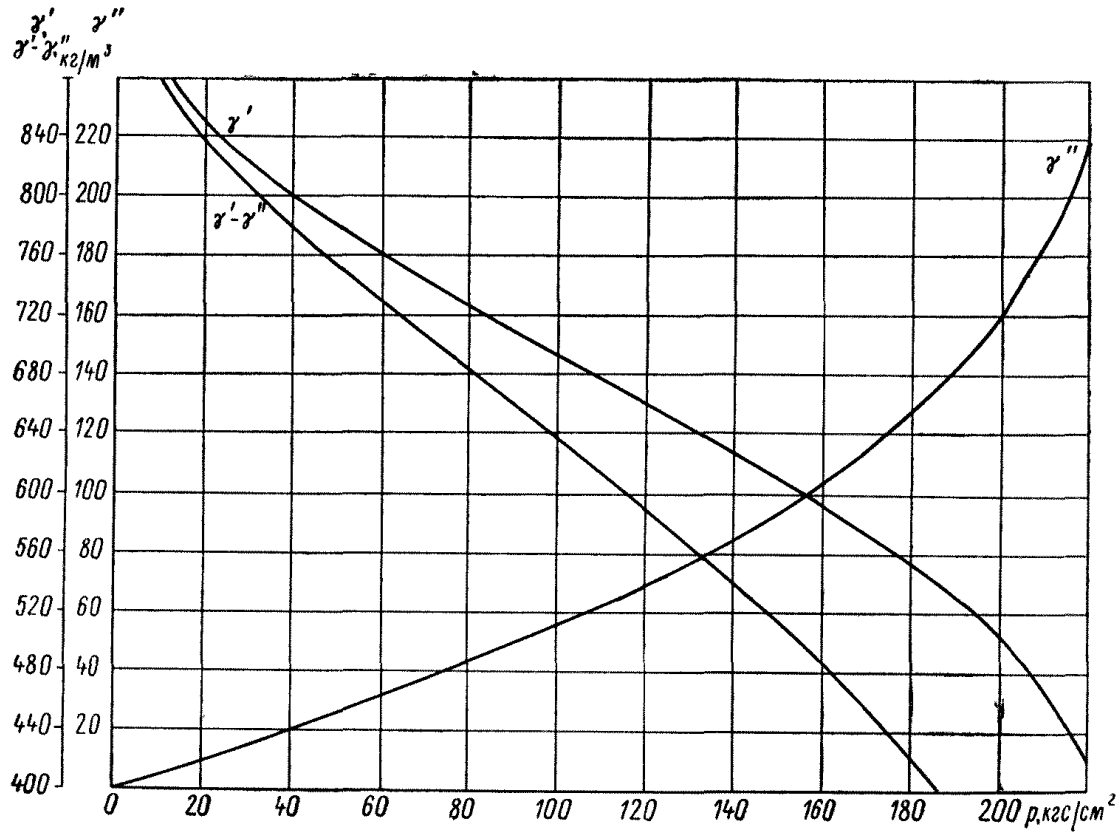
11.19. Величины $\gamma', \gamma'', \gamma' - \gamma'', r, i', i''$ можно находить по графикам (черт. 11, 12) или по таблицам [20].

11.20. Частные производные $\frac{\partial \gamma'}{\partial p_6}, \frac{\partial \gamma''}{\partial p_6}, \frac{\partial \theta''}{\partial p_6}, \frac{\partial i'}{\partial p_6}, \frac{\partial i''}{\partial p_6}$ можно найти по черт. 13 и 14 или по таблицам [20].

11.21. Частные производные $\frac{\partial \gamma_{п'}}{\partial p_{п'}}, \frac{\partial \gamma_{п''}}{\partial \theta_{п''}}, \frac{\partial i_{п'}}{\partial p_{п'}}, \frac{\partial i_{п''}}{\partial \theta_{п''}}$ можно определить по графикам (черт. 15—18) или по таблицам [20].

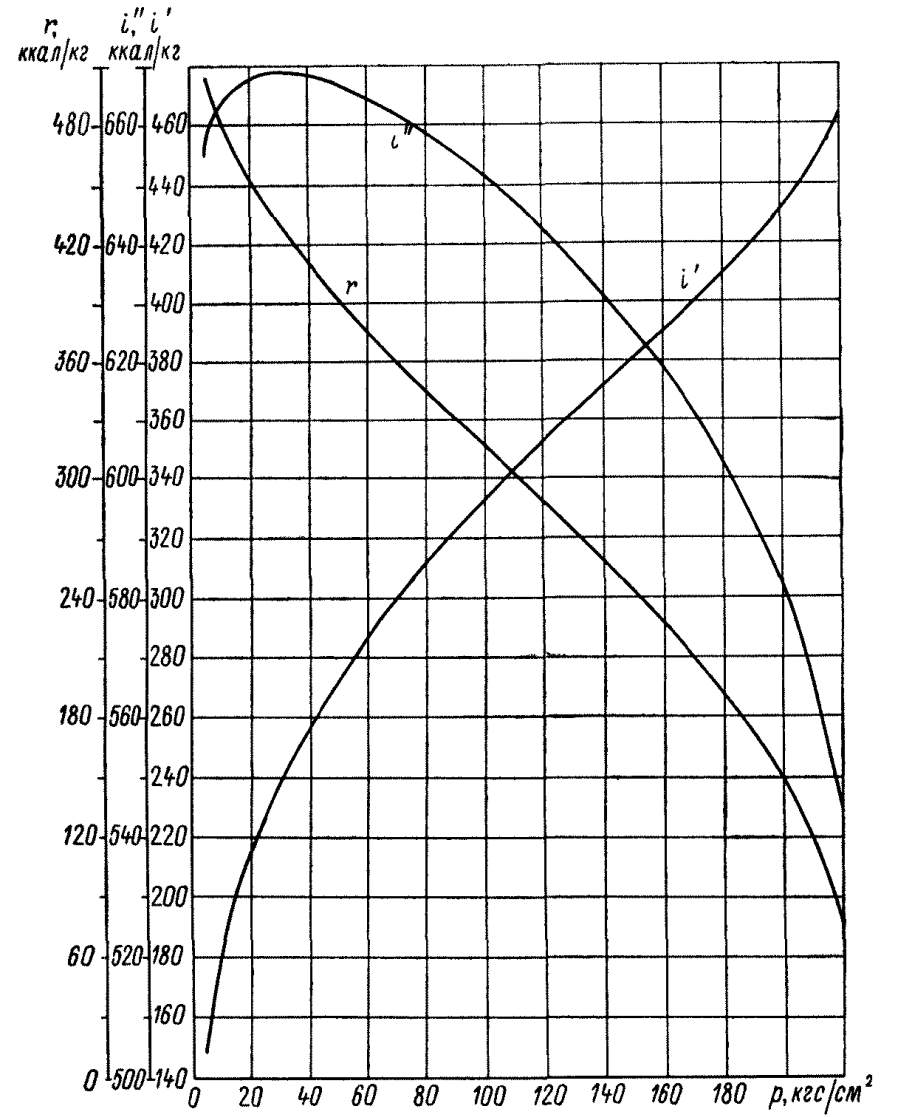
11.22. Частные производные $\frac{\partial I_i}{\partial \theta_i}$ для каждого расчетного участка определяются по данным теплового расчета котла.

Зависимость γ' , γ'' и $\gamma' - \gamma''$ от давления



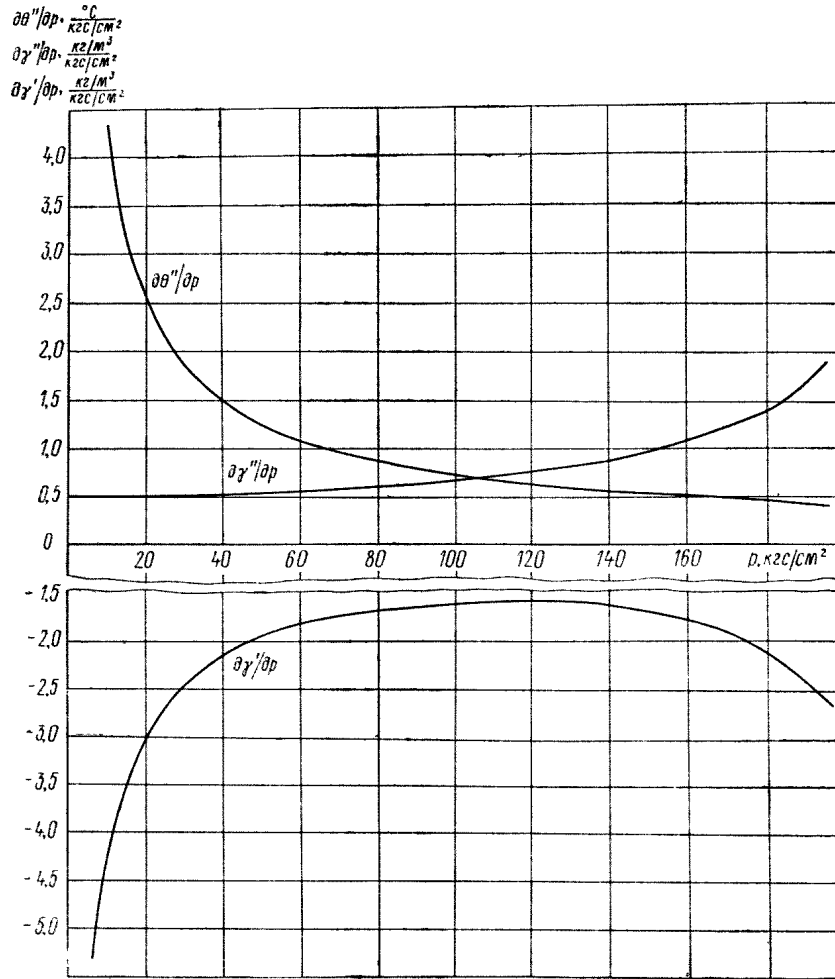
Черт. 11

Зависимость r , i' и i'' от давления

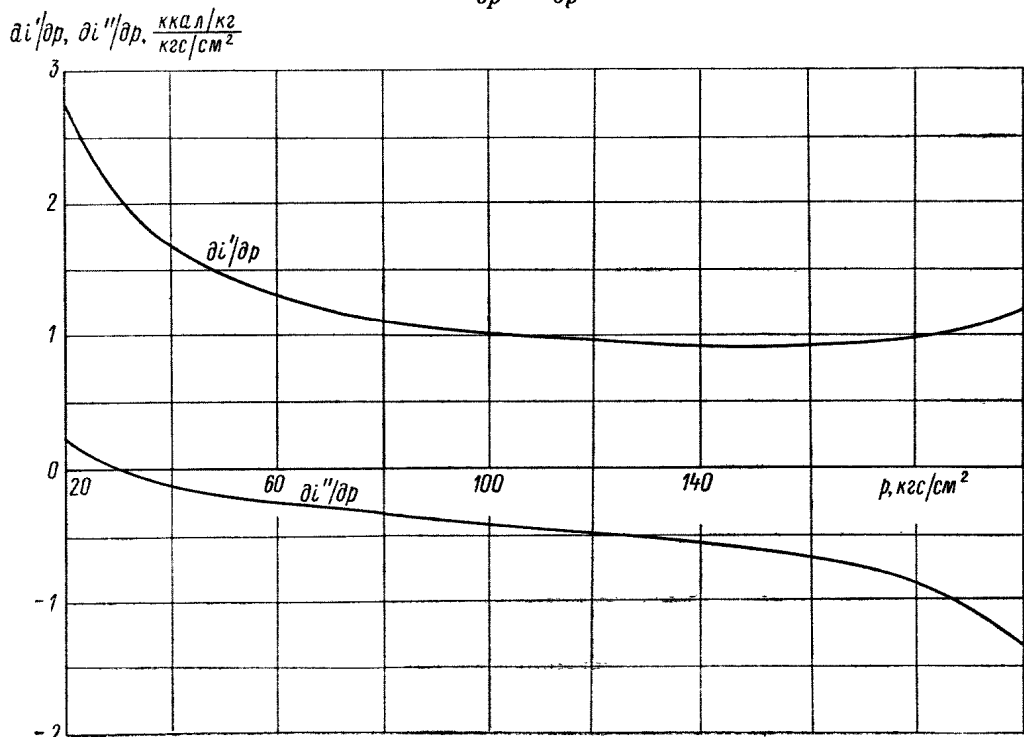


Черт. 12

Зависимость $\frac{\partial \gamma'}{\partial p}$, $\frac{\partial \gamma''}{\partial p}$, $\frac{\partial \theta''}{\partial p}$ от давления

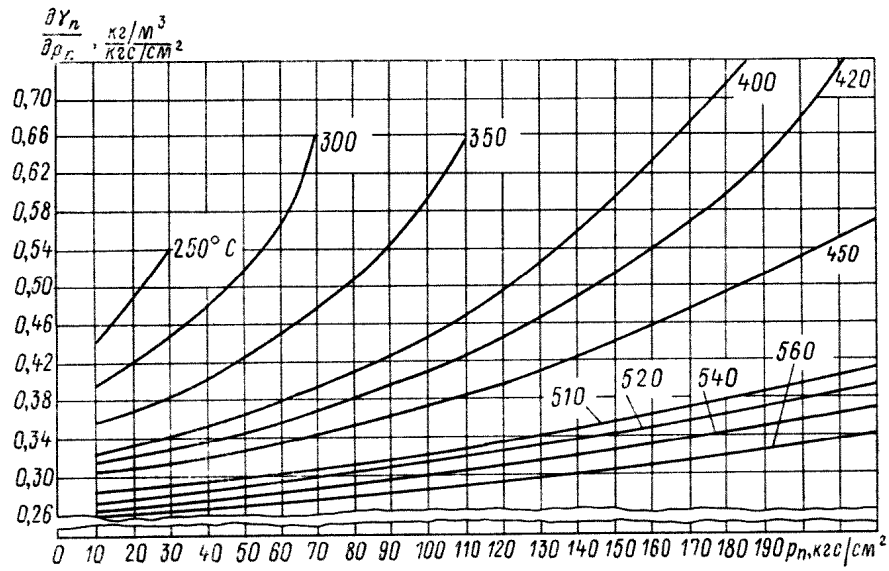


Черт. 13
Зависимость $\frac{\partial i'}{\partial p}$ и $\frac{\partial i''}{\partial p}$ от давления



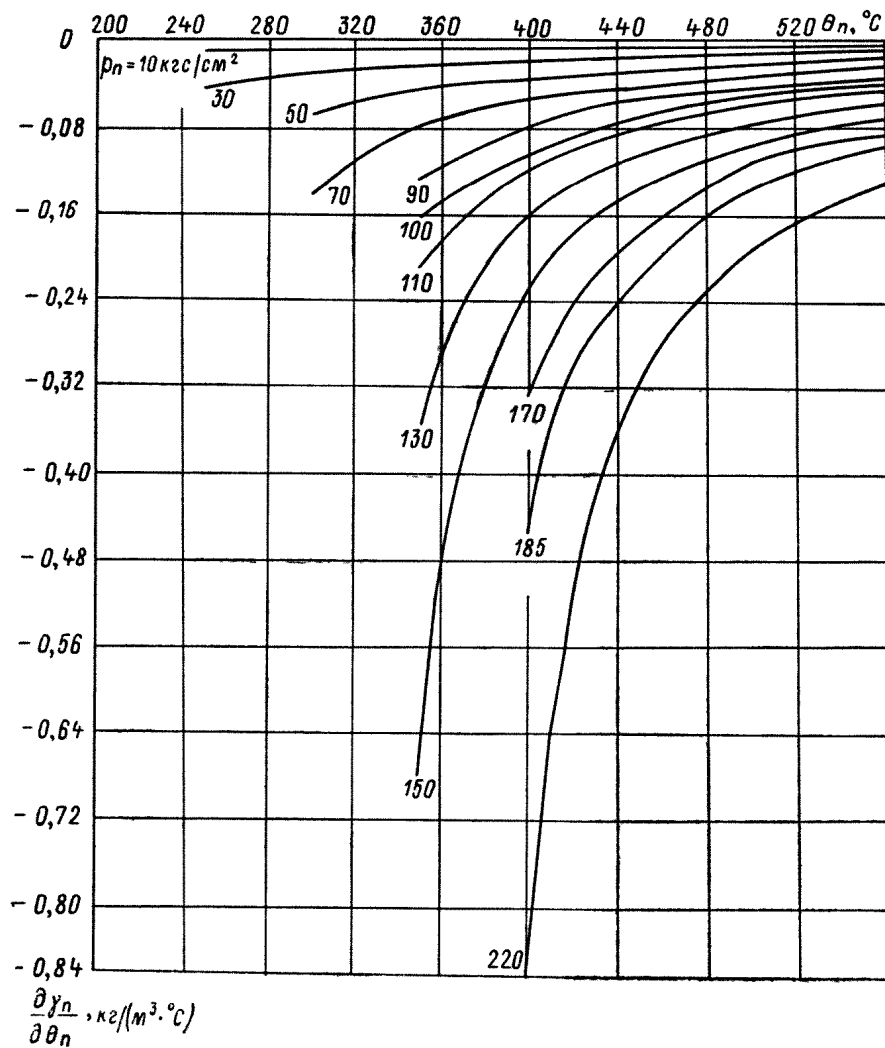
Черт. 14

Зависимость $\frac{\partial \gamma_n}{\partial p_n}$ от давления при постоянной температуре перегрева



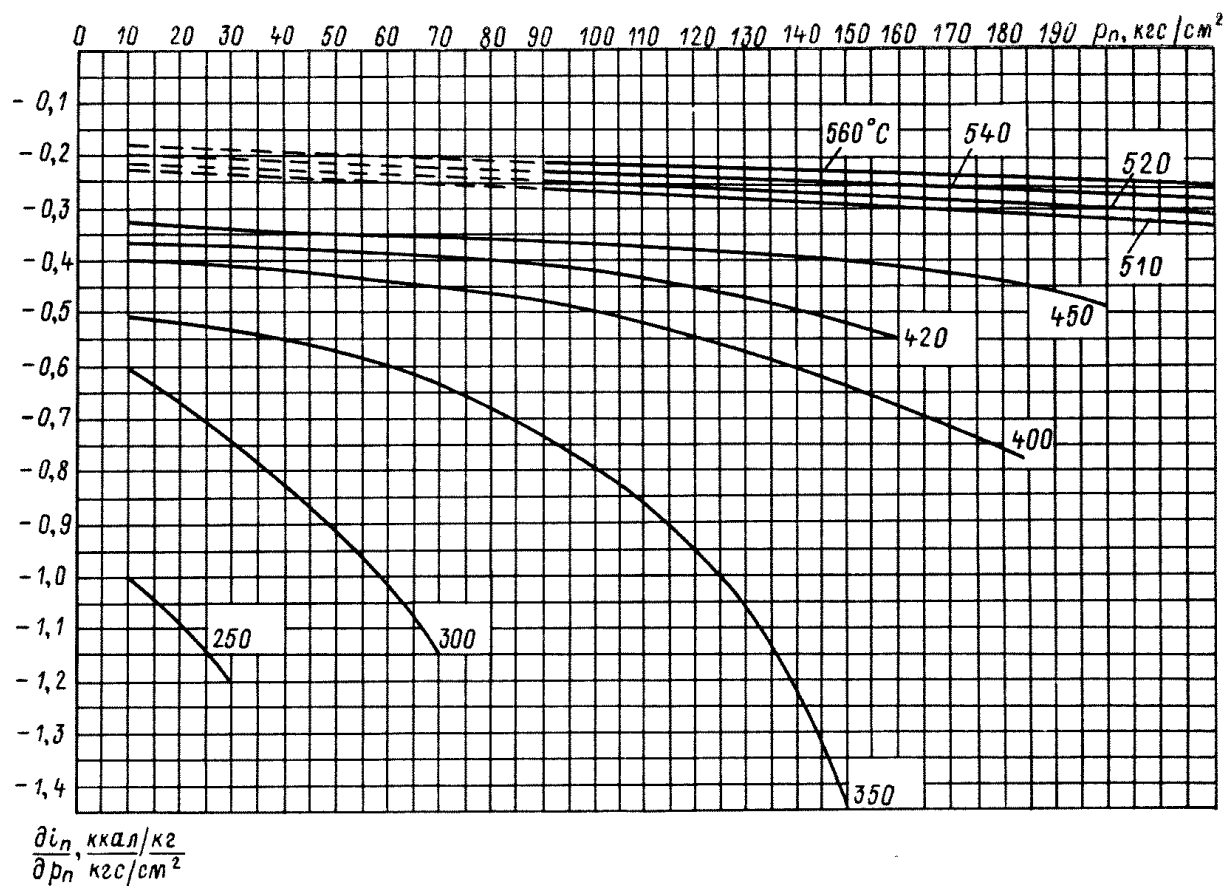
Черт. 15

Зависимость $\frac{\partial \gamma_n}{\partial \theta_n}$ от температуры перегрева пара при постоянном давлении



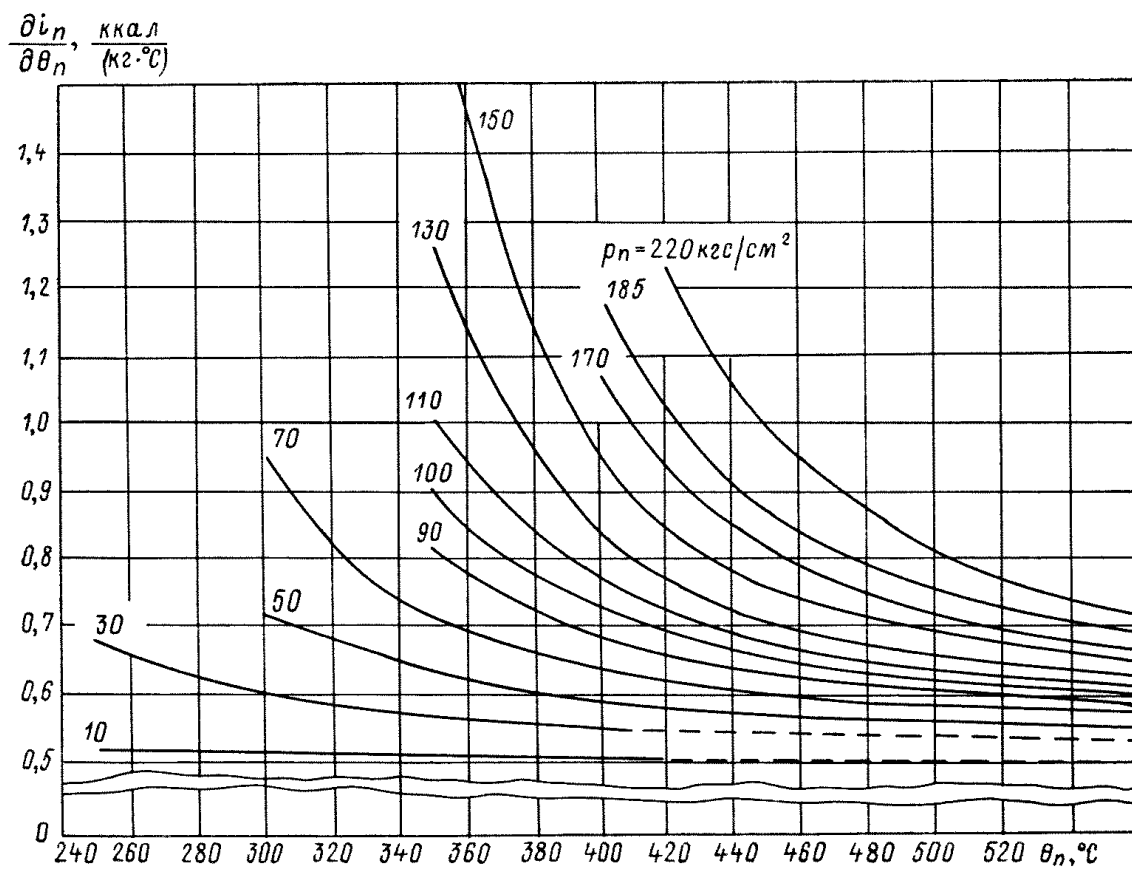
Черт. 16

Зависимость величины $\frac{\partial i_n}{\partial p_n}$ от давления при постоянной температуре перегрева



Черт. 17

Зависимость величины $\frac{\partial i_n}{\partial \theta_n}$ от температуры перегретого пара при постоянном давлении



Черт. 18

11.23. Частные производные $\frac{\partial k}{\partial a_k}, \frac{\partial k}{\partial a_d}, \frac{\partial k}{\partial a_2}, \frac{\partial k}{\partial \omega_r}, \frac{\partial a_2}{\partial \omega_n}, \frac{\partial a_d}{\partial T}, \frac{\partial a_d}{\partial T_{3,c}}$ определяются по зависимостям, приведенным в разделе 4.3.5.

Величина x_i определяется как отношение тепла, воспринятого рабочей средой на расчетном участке, к количеству тепла, отдаваемому газами всем участкам, расположенным в этом месте газохода.

12. ОПРЕДЕЛЕНИЕ СТАТИЧЕСКИХ ОТКЛОНЕНИЙ ПАРАМЕТРОВ И РЕКОМЕНДАЦИИ ПО РЕШЕНИЮ СИСТЕМ УРАВНЕНИЙ КОТЛА

12.1. Система уравнений динамики, составленная для всех расчетных участков, дополненная уравнениями связей, смещения и граничными условиями, дает систему уравнений котла, которые решаются совместно для получения динамических характеристик параметров.

12.2. Перед решением системы уравнений необходимо найти отклонения параметров при переходе от одного стационарного режима к другому, т. е. найти статические отклонения параметров при заданных возмущениях.

12.3. Статические отклонения параметров определяются путем решения этой системы уравнений при значениях производных изменения величин по времени, равных нулю (см. приложение).

12.4. При определении статических отклонений параметров дифференциальное уравнение материального баланса для изменения уровня в барабане из системы уравнений исключается, так как уровень в барабане не имеет саморегулирования и при возмущениях неограниченно возрастает или убывает.

12.5. Скорость изменения уровня в барабане при возмущениях находят из уравнения материального баланса (12) путем решения этого уравнения при принятии скоростей изменения расхода и давления пара равными нулю.

13. УПРОЩЕННЫЕ ФОРМУЛЫ ДЛЯ ОПРЕДЕЛЕНИЯ ДАВЛЕНИЯ И УРОВНЯ В БАРАБАНЕ

1.3.1. Для определения величины скорости изменения давления в барабане котла при отсутствии экономайзера удобно пользоваться следующим уравнением, рекомендуемым в литературе [5] и полученным из совместного решения уравнений (6) и (19):

$$\frac{dp_6}{dt} = \frac{1}{I_0} \left[Q_u + (\varepsilon_1 - \Delta i) \Delta D_1 - \varepsilon_2 \Delta D'' - D'' \left(\frac{\partial i''}{\partial p_6} - \frac{\partial i_1}{\partial p_6} \right) \Delta p_6 + \frac{\partial i_1}{\partial \theta_1} D'' \Delta \theta_1 \right]. \quad (118)$$

В относительных величинах уравнение примет вид:

$$\frac{d\varphi_6}{dt} = \frac{1}{T_Q} \psi_u + \frac{1}{T_{\lambda_1}} \lambda_1 - \frac{1}{T_{\lambda''}} \lambda'' - \frac{1}{T_p} \varphi_6 + \frac{1}{T_{\theta_1}} \varphi_{\theta_1}, \quad (119)$$

где $\varepsilon_1 = \frac{r_1''}{\gamma' - \gamma''};$

$$\varepsilon_2 = \frac{r_1'}{\gamma' - \gamma''};$$

$$\varepsilon_3 = \gamma' \frac{\partial i'}{\partial p_6} + \frac{r_1''}{\gamma' - \gamma''} \frac{\partial \gamma'}{\partial p_6};$$

$$\varepsilon_4 = \frac{r_1'}{\gamma' - \gamma''} \frac{\partial \gamma''}{\partial p_6} + \gamma'' \frac{\partial i''}{\partial p_6};$$

$$\varepsilon_5 = c_m \frac{\partial \theta''}{\partial p_6};$$

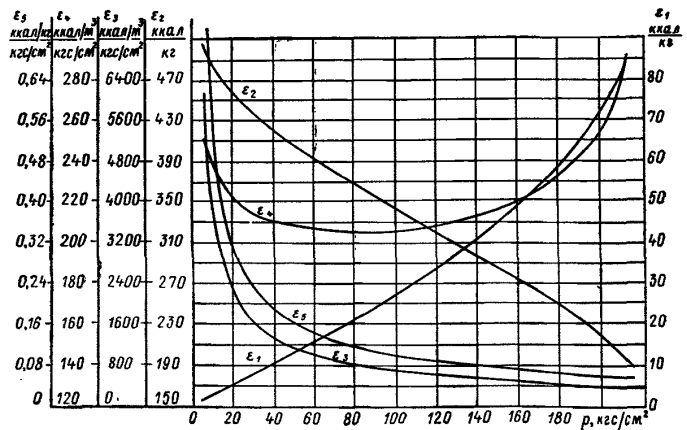
$$I_0 = \varepsilon_3 V' + \varepsilon_4 (V - V') + \varepsilon_5 G_{m,a};$$

$$T_Q = \frac{I_0 p_6}{Q_T}; \quad T_{\lambda'} = \frac{I_0 p_6}{(\varepsilon_1 - \Delta i) D_1};$$

$$T_{\lambda''} = \frac{I_0 p_6}{D_1 \varepsilon_2};$$

$$T_p = \frac{I_0}{D'' \left(\frac{\partial i''}{\partial p_6} - \frac{\partial i_1}{\partial p_6} \right)}; \quad T_{\theta_1} = \frac{I_0 p_6}{D'' \frac{\partial i_1}{\partial \theta_1}}.$$

Зависимость комплексов $\varepsilon_1 - \varepsilon_5$ от давления



Черт. 19

Величины $\varepsilon_1, \varepsilon_2, \varepsilon_3, \varepsilon_4, \varepsilon_5$ — однозначно зависят от давления и приведены в табл. 1 (черт. 19).

Зависимость величин $\varepsilon_1, \varepsilon_2, \varepsilon_3, \varepsilon_4, \varepsilon_5$ от давления

p	ε_1	ε_2	ε_3	ε_4	ε_5	p	ε_1	ε_2	ε_3	ε_4	ε_5
10	2,76	485	4072	239	0,537	110	30,12	333	619	206	0,092
20	5,30	457	2324	222	0,318	120	33,39	322	578	208	0,087
30	7,82	437	1690	215	0,235	130	36,81	310	543	210	0,082
40	10,36	421	1346	211	0,191	140	40,42	299	509	212	0,077
50	12,94	406	1136	209	0,162	150	44,33	288	478	215	0,073
60	15,58	392	986	207	0,142	160	48,46	276	455	220	0,069
70	18,29	380	870	205	0,127	170	53,10	264	432	226	0,066
80	21,09	367	794	204	0,116	180	58,16	251	417	233	0,064
90	23,98	356	725	204	0,107	190	64,10	238	402	241	0,061
100	26,88	344	668	205	0,097	200	71,03	221	398	252	0,059

13.2. При пренебрежении влиянием расхода воды на давление, а также влиянием изменения температуры воды на выходе из экономайзера уравнение (119) принимает классический вид

$$T_a \frac{d\varphi_6}{dt} = \mu_B - \lambda'', \quad (120)$$

где T_a — время разгона котла по давлению в барабане, с.

13.3. Величина T_a определяется по выражению

$$T_a = \frac{I_0 p_6}{\varepsilon_2 D''} = \frac{V}{D''} \left(A_p \frac{V'}{V} + B_p \frac{V - V'}{V} + c_m \frac{G_{м.а}}{V} \right) = \frac{V}{D''} (T_{V'} + T_{V''} + T_{Gм}), \quad (121)$$

где $T_{V'} = A_p \frac{V'}{V}$; $T_{V''} = B_p \frac{V - V'}{V}$; $T_{Gм} = C_p \frac{G_{м.а}}{V}$.

Величины A_p, B_p, C_p даны в табл. 2

Таблица 2

Зависимость величин A, B, C от давления

p	A_p	B_p	C_p	p	A_p	B_p	C_p
10	84,01	4,93	0,0111	120	215,57	77,61	0,0324
20	101,62	9,72	0,0139	130	227,57	87,95	0,0343
30	115,88	14,75	0,0161	140	238,12	99,37	0,0359
40	127,98	20,06	0,0182	150	249,45	112,21	0,0380
50	139,96	25,72	0,0199	160	263,71	127,51	0,0400
60	150,87	31,62	0,0217	170	278,06	145,33	0,0428
70	160,36	37,90	0,0234	180	298,62	166,85	0,0458
80	172,92	44,53	0,0252	190	321,46	192,56	0,0489
90	183,40	51,68	0,0271	200	359,63	227,59	0,0531
100	194,08	59,56	0,0282	210	409,40	282,53	0,0577
110	204,56	68,20	0,0304				

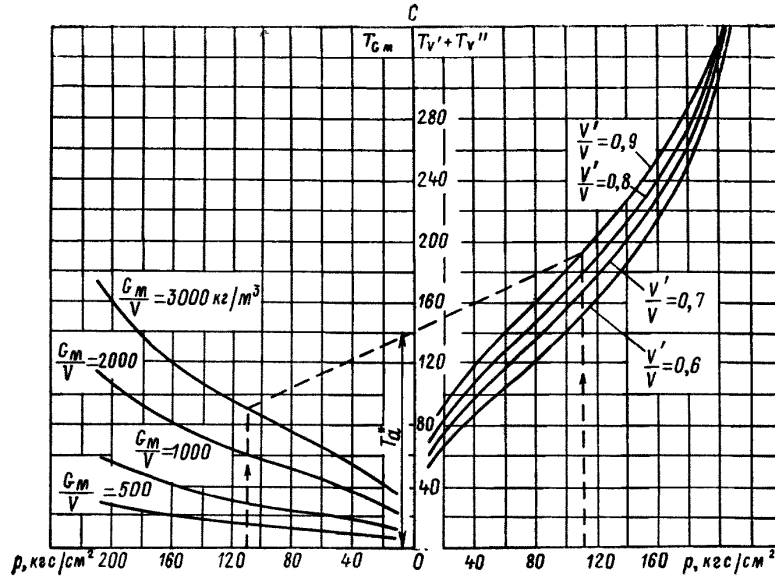
$$A_p = \frac{\varepsilon_3 p_6}{\varepsilon_2}; \quad B_p = \frac{\varepsilon_4 p_6}{\varepsilon_2}; \quad C_p = \frac{\varepsilon_5 p_6}{\varepsilon_2}.$$

На черт. 20 представлена номограмма для определения T_a . При этом необходимо найти отношения $\frac{V - V'}{V}$, $\frac{G_{м.а}}{V}$ и $\frac{V}{D''}$. По оси абсцисс справа и слева от оси ординат отложить величину давления в барабане и провести две вертикальные линии до пересечения с линиями $\frac{G_{м.а}}{V}$ и $\frac{V - V'}{V}$. Соединяя полученные точки прямой линией, получаем на оси ординат отрезок T_a^* . Величина $T_a = T_a^* \frac{V}{D''}$.

13.4. Для определения величины $\frac{dh}{dt}$ используем уравнение (6)

$$\frac{dh}{dt} = \frac{1}{(\gamma' - \gamma'') F_{3,н}} \left\{ (\Delta D_1 - \Delta D'') - \left[(V - V') \frac{\partial \gamma''}{\partial p_6} + V' \frac{\partial \gamma'}{\partial p_6} \right] \frac{dp_6}{dt} \right\} + \frac{1}{F_{3,н}} \frac{dV''}{dt}. \quad (122)$$

Номограмма для определения разгона T_a в уравнении для $\frac{dp_6}{dt}$ при $\frac{V}{D''} = 1$



Черт. 20

Если использовать для определения величины $\frac{dV''}{dt}$ зависимость (116), то получим уравнение (125). При использовании зависимости (117) получаем

$$\frac{dh}{dt} = \frac{\Delta D_1 - \Delta D''}{(\gamma' - \gamma'') F_{3,н}} - \left[(V - V') \frac{\partial \gamma''}{\partial p_6} + V' \frac{\partial \gamma'}{\partial p_6} \right] \frac{1}{(\gamma' - \gamma'') F_{3,н}} \frac{dp_6}{dt} + \frac{\alpha_{10}}{F_{3,н}} \beta_1 e^{-\alpha_{10} t}. \quad (123)$$

Переходя к относительным величинам, получим из (123)

$$\frac{d\varphi_h}{dt} = \frac{1}{T_{\lambda'}} \lambda_1 - \frac{1}{T_{\lambda''}} \lambda'' - \frac{1}{M_p} \dot{\varphi}_6 + \frac{\alpha_{10}}{F_{3,н} h_0} \beta_1 e^{-\alpha_{10} t}, \quad (124)$$

или из выражения (122) с использованием (116) имеем

$$\begin{aligned} \frac{d\varphi_h}{dt} = & \frac{D_1}{F_{3,н} (\gamma' - \gamma'') h} (\lambda_1 - \lambda'') - \left\{ \frac{p_6}{(\gamma' - \gamma'') F_{3,н} h} \left[V \frac{\partial \gamma''}{\partial p_6} - V' \left(\frac{\partial \gamma''}{\partial p_6} - \frac{\partial \gamma'}{\partial p_6} \right) \right] - \right. \\ & \left. - \frac{p_6}{F_{3,н} h} \frac{\partial V''}{\partial p_6} \right\} \frac{d\varphi_6}{dt} + \frac{D''}{F_{3,н} h} \frac{\partial V''}{\partial D''} \frac{d\lambda''}{dt}; \end{aligned} \quad (125)$$

$$T_{\lambda'} = \frac{h F_{3,н} (\gamma' - \gamma'')}{D_1}; \quad T_{\lambda''} = \frac{h F_{3,н} (\gamma' - \gamma'')}{D''};$$

$$M_p = \frac{h F_{3,н} (\gamma' - \gamma'')}{p_6 \left[(V - V') \frac{\partial \gamma''}{\partial p_6} + V' \frac{\partial \gamma'}{\partial p_6} \right]}.$$

13.5. Определение величины изменения уровня производится путем интегрирования уравнения (123) при допущении, что $\frac{dp_6}{dt} = \text{const}$ (что справедливо в первый момент времени после нанесения возмущения). В этом случае получим приближенное уравнение для определения величины изменения уровня:

$$h = h_0 + A_1 t + A_{II} (1 - e^{-\alpha_{10} t}), \quad (126)$$

$$\text{где } A_I = \frac{D_1 - D''}{(\gamma' - \gamma'') F_{3,н}} - \frac{1}{(\gamma' - \gamma'') F_{3,н}} \left[(V - V') \frac{\partial \gamma''}{\partial p_6} + V' \frac{\partial \gamma'}{\partial p_6} \right] \frac{dp_6}{dt},$$

$$A_{II} = (n'_1 V_{2ст} - V_{1ст}') \frac{1}{F_{3,н}}.$$

Анализ изменения величины n'_1 показал, что для котлов высокого давления, т. е. при p_6 более 100 кгс/см² можно считать $n'_1 = 1$. При этом формула (126) существенно упрощается и принимает вид

$$h = h_0 + A_1 t + \frac{V_{2ст}'' - V_{1ст}''}{F_{3,н}} (1 - e^{-\alpha_{10} t}). \quad (127)$$

Произведенные расчеты показывают, что величина α_{10} для отечественных барабанных котлов лежит в пределах 0,2—0,4, поэтому член $e^{-\alpha_{10} t}$ практически становится равным нулю через 10—15 с после приложения возмущения. Следовательно, если пренебречь запаздыванием, определяемым скоростью движения пароводяной смеси в кипятильных трубах котла, то величина уровня определится выражением

$$h = h_0 + A_1 t + \frac{V_{2ст}' - V_{1ст}'}{F_{3,н}}. \quad (128)$$

Последний член этой формулы определяет принятый мгновенным заброс уровня за счет изменения количества пара в трубной системе котла в начале и в конце установившегося режима, т. е. для барабанных котлов также справедливо вести расчет «набухания» уровня по статической зависимости (116).

14. МЕТОДЫ АНАЛИЗА ДИНАМИЧЕСКИХ ХАРАКТЕРИСТИК КОТЛОВ

14.1. Динамические характеристики получают после моделирования в виде графических зависимостей параметров от времени. По этим характеристикам определяются времена разгона и запаздывания, необходимые для вычисления параметров настройки регуляторов систем автоматического регулирования.

Полученные динамические характеристики позволяют выявить количественно опасные отклонения отдельных параметров, скорости их изменения, а также установить величины возмущений, которые могут быть приложены к котлу и не являются опасными с точки зрения допустимых скоростей изменения ряда параметров.

14.2. Для анализа работы системы автоматического регулирования котла необходимо набрать модели объекта на вычислительных машинах, используя полученные уравнения динамики.

14.3. При решении задачи на аналоговых вычислительных машинах исследования системы регулирования могут быть произведены с реальными регуляторами, подключаемыми к аналоговым машинам, когда модель объекта набрана.

14.4. В случае решения задачи на цифровых машинах исследования работы системы регулирования производится путем набора уравнений, моделирующих регуляторы при выбранных заранее оптимальных параметрах настройки.

14.5. При получении различных прикидочных оценок динамических характеристик котла можно пользоваться отдельными группами уравнений или одним уравнением для определения необходимых величин (см. раздел 13).

РАСЧЕТ ДИНАМИЧЕСКИХ ХАРАКТЕРИСТИК ГАЗОМАЗУТНОГО КОТЛА 670 т/ч *

1. ХАРАКТЕРИСТИКА КОТЛА (РЕЖИМ 100%)

Котел газомазутный, однокорпусный, однобарабанный, экранированный.

Паропроизводительность	670 т/ч
Давление пара в барабане	155 кгс/см ²
Расход топлива (мазута)	50,5 т/ч
Температура питательной воды	246°С
Энтальпия питательной воды	255 ккал/кг
Температура перегретого пара	545°С
Давление перегретого пара	140 кгс/см ²
Расход вторичного пара	590 т/ч
Температура вторичного пара на входе	333°С
Температура вторичного пара на выходе	545°С
Давление вторичного пара на входе	24 кгс/см ²
Давление вторичного пара на выходе	22 кгс/см ²
Температура горячего воздуха	305°С
Энтальпия горячего воздуха	998 ккал/кг
Температура рециркулирующих газов	350°С
Энтальпия рециркулирующих газов	1343 ккал/кг
Теоретическая температура сгорания топлива	2108°С
Температура газов на выходе из топки	1340°С
Количество впрыскиваемой воды в первичный пар (впрыск 2)	10 т/ч
Температура впрыскиваемой воды	340°С
Энтальпия впрыскиваемой воды	382,6°С
Коэффициент использования	0,997
Коэффициент избытка воздуха в топке	1,03
Коэффициент рециркуляции	0,1

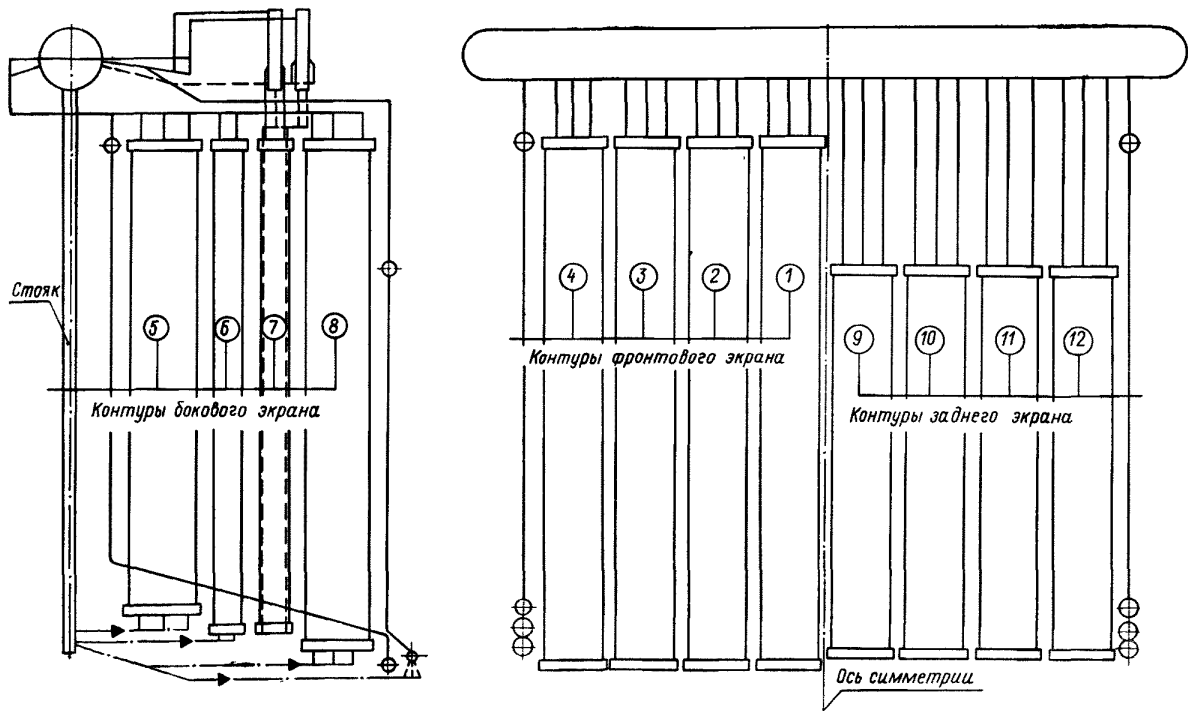
* См. работу [36]

Схема циркуляционного контура приведена на черт. 1.

Конструктивные данные циркуляционных контуров на одну половину котла даны в табл. 1.

Результаты расчета циркуляции даны в табл. 2. Подобная таблица обычно приводится при расчете циркуляции. Если такая таблица в расчетах циркуляции не приведена, то ее нужно составить на основании результатов сведения балансов по отдельным контурам котла.

Схема циркуляционного контура котла 670 т/ч, работающего на мазуте



Черт. 1

Таблица 2

Результаты расчета циркуляции *

Наименование контура циркуляции	D' , кг/с	w^{**} , м/с	D'' , кг/с
Подъемные трубы			
Фронтальной экран			
Контур 1	50,6	2,10	13,02
Контур 2	50,6	2,10	13,02
Контур 3	43,4	1,80	8,69
Контур 4	43,4	1,80	8,69
Боковой экран			
Контур 5	43,4	1,80	8,03
Контур 6	23,6	2,10	4,79
Контур 7	30,8	2,40	6,36
Контур 8	43,4	1,80	8,03
Задний экран с фестонам			
Контур 9	45,8	$\frac{1,90}{2,83^{***}}$	9,86
Контур 10	45,8	$\frac{1,90}{2,83^{***}}$	9,86
Контур 11	45,8	$\frac{1,90}{2,83^{***}}$	9,86
Контур 12	45,8	$\frac{1,90}{2,83^{***}}$	7,00
Пароотводящие трубы			
Фронтальной экран			
Контур 1	50,6	1,61	13,02
Контур 2	50,6	1,61	13,02
Контур 3	43,4	2,41	8,69
Контур 4	43,4	2,41	8,69
Боковой экран			
Контур 5	43,4	2,41	8,03
Контур 6	23,6	1,97	4,79
Контур 7	30,8	1,28	6,36
Контур 8	43,4	2,41	8,03
Задний экран			
Контур 9	45,8	2,55	9,86
Контур 10	45,8	2,55	9,86
Контур 11	45,8	2,55	9,86
Контур 12	45,8	2,55	7,00

* Для половины котла.
 ** Скорость циркуляции.
 *** $w=2,83$ м/с — скорость в фестоне.

2. ОПРЕДЕЛЕНИЕ ОБЪЕМОВ И МАССЫ МЕТАЛЛА

2.1. Для определения полного внутреннего геометрического объема циркуляционного контура необходимо найти геометрические объемы труб отдельных контуров циркуляции, объемы коллекторов и барабана и просуммировать их.

В табл. 3—5 показано определение величины геометрического объема циркуляционного контура на половину котла

Конструктивные данные циркуляционного контура котла *

Наименование контура циркуляции	$d \times \delta$, мм	V , м ³	G_m , кг	$G_{m.a}$, кг
Подъемные трубы				
Фронтной экран				
Контур 1	50×5	1,238	5470	5470
Контур 2	50×5	1,238	5470	5470
Контур 3	50×5	1,238	5470	5470
Контур 4	50×5	1,238	5470	5470
Боковой экран				
Контур 5	50×5	0,985	4350	4350
Контур 6	50×5	0,470	2070	2070
Контур 7	50×5	0,535	2360	2360
Контур 8	50×5	1,017	4500	4500
Задний экран				
Контур 9	50×5	0,824	3660	3660
Контур 10	50×5	0,812	3570	3570
Контур 11	50×5	0,824	3660	3660
Контур 12	50×5	0,696	3050	3050
Фестон				
Контур 9	133×13	0,173	738	738
Контур 10	133×13	0,173	738	738
Контур 11	133×13	0,173	738	738
Контур 12	133×13	0,173	738	738
Пароотводящие трубы				
Фронтной экран				
Контур 1	159×15	0,523	2140	1070
Контур 2	159×15	0,523	2140	1070
Контур 3	133×13	0,300	910	455
Контур 4	133×13	0,300	910	455
Боковой экран				
Контур 5	133×13	0,420	1275	638
Контур 6	133×13	0,280	850	425
Контур 7	133×13	0,140	420	210
Контур 8	133×13	0,420	1275	638
Задний экран				
Контур 9	133×13	0,420	1275	638
Контур 10	133×13	0,420	1275	638
Контур 11	133×13	0,420	1275	638
Контур 12	133×13	0,420	1275	638
Водоподводящие трубы к нижним коллекторам				
Фронтной экран				
Контур 1	159×15	0,628	2560	1280
Контур 2	159×15	0,628	2560	1280
Контур 3	159×15	0,470	1920	960
Контур 4	159×15	0,470	1920	960
Боковой экран				
Контур 5	159×15	0,353	1445	723
Контур 6	133×13	0,210	641	321
Контур 7	133×13	1,200	3625	1813
Контур 8	159×15	0,510	2089	1045
Задний экран				
Контур 9	159×15	0,470	1918	959
Контур 10	159×15	0,470	1918	959
Контур 11	159×15	0,470	1918	959
Контур 12	159×15	0,470	1918	959
Всего	—	22,742	91504	71778

* Для половины котла.

Таблица 4

Конструктивные данные водоподводящего стояка, коллекторов и барабана

Наименование контура циркуляции	$d \times \delta$, мм	n , шт.	f , м ²	l , м	V , м ³	G_m , кг	m_1	$G_{m.a'}$, кг
Водоподводящие стояки	530×45	5	0,760	27,2	20,670	73200	0,2	14640
Коллекторы нижние								
Фронтной экран								
Контур 1	273×25	2	0,078	2,5	0,195	764	0,2	153
Контур 2	273×25	2	0,078	2,5	0,195	764	0,2	153
Контур 3	273×25	2	0,078	2,5	0,195	764	0,2	153
Контур 4	273×25	2	0,078	2,5	0,195	764	0,2	153
Боковой экран								
Контур 5	273×25	2	0,078	2,5	0,195	764	0,2	153
Контур 6	273×25	2	0,078	2,5	0,195	764	0,2	153
Контур 7	273×25	2	0,078	2,5	0,195	764	0,2	153
Контур 8	273×25	2	0,078	2,5	0,195	764	0,2	153
Задний экран								
Контур 9	273×25	2	0,0780	2,5	0,195	764	0,2	153
Контур 10	273×25	2	0,0780	2,5	0,195	764	0,2	153
Контур 11	273×25	2	0,0780	2,5	0,195	764	0,2	153
Контур 12	273×25	2	0,0780	2,5	0,195	764	0,2	153
Итого	—	—	—	—	2,340	9168	—	1836
Коллекторы верхние								
Фронтной экран								
Контур 1	219×30	2	0,0397	2,5	0,099	700	0,2	140
Контур 2	219×30	2	0,0397	2,5	0,099	700	0,2	140
Контур 3	219×30	2	0,0397	2,5	0,099	700	0,2	140
Контур 4	219×30	2	0,0397	2,5	0,099	700	0,2	140
Боковой экран								
Контур 5	219×30	2	0,0397	2,5	0,099	700	0,2	140
Контур 6	219×30	2	0,0397	2,5	0,099	700	0,2	140
Контур 7	219×30	2	0,0397	2,5	0,099	700	0,2	140
Контур 8	219×30	2	0,0397	2,5	0,099	700	0,2	140
Задний экран								
Контур 9	219×30	2	0,0397	2,5	0,099	700	0,2	140
Контур 10	219×30	2	0,0397	2,5	0,099	700	0,2	140
Контур 11	219×30	2	0,0397	2,5	0,099	700	0,2	140
Контур 12	219×30	2	0,0397	2,5	0,099	700	0,2	140
Итого	—	—	—	—	1,188	8400	—	1680
Барабан								
Цилиндрическая часть	1830×115	1	2,0100	21,0	42,210	102000	0,1	10200
Нецилиндрическая часть	—	2	—	—	2,150	8400	0,1	840
Итого	—	—	—	—	44,360	110400	—	11040
Всего	—	—	—	—	68,558	201168	—	29196

Таблица 5

Объем и масса металла всего котла

Наименование контура циркуляции	V , м ³	G_m , кг	$G_{m,a}$, кг
Подъемные трубы			
Фронтальной экран	9,904	43760	43760
Боковой экран	6,014	26560	26560
Задний экран	6,312	27880	27880
Фестон	1,384	5904	5904
Пароотводящие трубы			
Фронтальной экран	2,092	8560	4280
	1,200	3640	1820
Боковой экран	2,520	7640	3820
Задний экран	3,360	10200	5100
Водоподводящие трубы к нижним коллекторам			
Фронтальной экран	4,392	17920	8960
	1,726	7068	3534
Боковой экран	2,820	8532	4266
Задний экран	3,760	15344	7672
Водоподводящие стояки	20,670	73200	14640
Коллекторы нижние	2,340	9168	1836
Коллекторы верхние	1,188	8400	1680
Барабан			
Цилиндрическая часть	42,210	102000	10200
Нецилиндрическая часть	2,150	8400	840
Всего	114,042	384176	172752*

* Без веса проставок.

$$V = V' + V'' + V''_{н.з.} \quad (1)$$

где V — геометрический объем циркуляционного контура, м³;
 V'' — объем пара в трубной системе циркуляционного контура, м³;
 $V''_{н.з.}$ — объем пара над зеркалом испарения в барабане, м³;
 V' — водяной объем циркуляционного контура котла, м³.

Геометрический внутренний объем циркуляционного контура $V = 114$ м³.

2.2. Объем экономайзерной части подъемных труб $V'_{эк}$ находят по данным расчета циркуляции.

В табл. 1 приведена полная длина труб по отдельным участкам обогреваемой части циркуляционного контура. При расчете циркуляции жидкости в котле определяется высота экономайзерного участка подъемной трубы. По этой высоте определяется длина экономайзерного участка. Сопоставив полученную длину с длинами участков в таблице конструктивных данных циркуляционного контура, легко установить, на каком участке начинается парообразование. Объем труб до сечения, в котором начинается парообразование, полностью относится к водяному объему. Длина и объем экономайзерных участков подъемных труб даны в табл. 6.

2.3. Объем пара в трубах циркуляционного контура определяется по зависимости

$$V'' = \Sigma \varphi f L, \quad (2)$$

где φ — среднее значение доли сечения трубы, занятой паром;
 L — длина парообразующей части трубы, м;
 f — проходное сечение трубы, м².

При расчете величины V'' нужно иметь в виду что в начале первого парообразующего участка пара нет и поэтому $\varphi_{нач} = 0$, а в конце первого парообразующего участка $\varphi = \varphi_1$. Объем пара на этом участке находят по среднему значению $\varphi_{ср}$, равному половине φ .

На последующих участках величина $\varphi_{ср}$ определяется как полусумма φ на входе и выходе из рассматриваемого участка.

В табл. 7 показан пример определения величины V'' для котла 670 т/ч.

Таблица 6
Длина и объем экономайзерных участков
подъемных труб *

Наименование контура циркуляции	$l_{эк}, м$	$V_{эк}, м^3$
Фронтальной экран		
Контур 1	9,6	0,386
Контур 2	9,6	0,386
Контур 3	9,7	0,390
Контур 4	9,7	0,390
Боковой экран		
Контур 5	3,5	0,141
Контур 6	3,8	0,071
Контур 7	2,1	0,045
Контур 8	3,5	0,141
Задний экран		
Контур 9	3,9	0,157
Контур 10	3,9	0,157
Контур 11	3,9	0,157
Контур 12	3,4	0,137
Всего	—	2,557

* Для половины котла.

Таблица 7

Объем пара в трубной системе котла

Наименование контура циркуляции	$l, м$	φ	$V'', м^3$	Наименование контура циркуляции	$l, м$	φ	$V'', м^3$
Подъемные трубы				Боковой экран			
Фронтальной экран				Контур 5			
Контур 1				Участок 1	4,5	0,232	0,042
Участок 2	4,7	0,264	0,050	Участок 2	8,5	0,480	0,164
Участок 3	8,5	0,556	0,190	Участок 3	6,5	0,560	0,146
Участок 4	6,5	0,656	0,171	Участок после обогрева	1,5	0,624	0,038
Участок после обогрева	1,5	0,728	0,044	Всего	—	—	0,390
Всего	—	—	0,455	Контур 6			
Контур 2				Участок 1	4,7	0,218	0,019
Участок 2	4,7	0,264	0,050	Участок 2	8,5	0,495	0,079
Участок 3	8,5	0,556	0,190	Участок 3	6,5	0,584	0,072
Участок 4	6,5	0,656	0,171	Участок после обогрева	1,5	0,614	0,017
Участок после обогрева	1,5	0,728	0,044	Всего	—	—	0,187
Всего	—	—	0,455	Контур 7			
Контур 3				Участок 1	6,4	0,253	0,035
Участок 2	4,6	0,214	0,040	Участок 2	8,5	0,510	0,092
Участок 3	8,5	0,482	0,165	Участок 3	6,5	0,593	0,082
Участок 4	6,5	0,584	0,152	Участок после обогрева	1,5	0,672	0,022
Участок после обогрева	1,5	0,632	0,038	Всего	—	—	0,231
Всего	—	—	0,395	Контур 8			
Контур 4				Участок 1	5,3	0,232	0,050
Участок 2	4,6	0,214	0,040	Участок 2	8,5	0,480	0,164
Участок 3	8,5	0,482	0,165	Участок 3	6,5	0,560	0,146
Участок 4	6,5	0,584	0,152	Участок после обогрева	1,5	0,624	0,038
Участок после обогрева	1,5	0,632	0,038	Всего	—	—	0,398
Всего	—	—	0,395				

Наименование контура циркуляции	$l, м$	φ	$V'', м^3$	Наименование контура циркуляции	$l, м$	φ	$V'', м^3$
Задний экран				Боковой экран			
Контур 9				Контур 5	14,0	0,572	0,240
Участок 1	8,3	0,253	0,084	Контур 6	14,0	0,599	0,168
Участок 2	7,3	0,523	0,154	Контур 7	3,5	0,600	0,084
Участок после обогрева	1,0	0,540	0,022	Контур 8	14,0	0,572	0,240
Всего	—	—	0,260	Всего	—	—	0,732
Контур 10				Задний экран			
Участок 1	8,0	0,253	0,081	Контур 9	14,0	0,616	0,259
Участок 2	7,3	0,523	0,154	Контур 10	14,0	0,616	0,259
Участок после обогрева	1,0	0,540	0,022	Контур 11	14,0	0,616	0,258
Всего	—	—	0,257	Контур 12	14,0	0,514	0,216
Контур 11				Всего	—	—	0,992
Участок 1	8,3	0,253	0,084	Верхний коллектор			
Участок 2	7,3	0,523	0,154	Фронтowej экран			
Участок после обогрева	1,0	0,540	0,022	Контур 1	2,5	0,728	0,036
Всего	—	—	0,260	Контур 2	2,5	0,728	0,036
Контур 12				Контур 3	2,5	0,728	0,036
Участок 1	5,6	0,210	0,047	Контур 4	2,5	0,632	0,032
Участок 2	7,3	0,435	0,128	Всего	—	—	0,140
Участок после обогрева	1,0	0,450	0,018	Боковой экран			
Всего	—	—	0,193	Контур 5	2,5	0,624	0,031
Фестон				Контур 6	2,5	0,614	0,030
Контур 9	6,4	0,609	0,105	Контур 7	2,5	0,672	0,033
Контур 10	6,4	0,609	0,105	Контур 8	2,5	0,624	0,031
Контур 11	6,4	0,609	0,106	Всего	—	—	0,125
Контур 12	6,4	0,510	0,088	Задний экран			
Всего	—	—	0,404	Контур 9	2,5	0,540	0,027
Пароотводящие трубы				Контур 10	2,5	0,540	0,027
Фронтowej экран				Контур 11	2,5	0,540	0,027
Контур 1	10,0	0,668	0,350	Контур 12	2,5	0,450	0,022
Контур 2	10,0	0,668	0,350	Всего	—	—	0,103
Контур 3	10,0	0,668	0,200	Всего на котел	—	—	14,944
Контур 4	10,0	0,668	0,200				
Всего	—	—	1,100				

Общий объем пара в трубной системе циркуляционного контура $V'' = 14,944 \text{ м}^3$. Принимаем в дальнейших расчетах $V'' = 15 \text{ м}^3$.

2.4. Объем воды V' в циркуляционном контуре котла находят как сумму объемов воды на каждом участке контура барабана и коллекторов. Для каждого участка можем написать

$$V'_i = V_i - V''_i + V'_{\text{эк}}, \quad (3)$$

где V'_i — водяной объем участка, м^3 ;

V_i — геометрический объем участка, м^3 ;

V''_i — объем пара на участке, м^3 ;

$V'_{\text{эк}}$, V'_6 — объемы воды в экономайзерном участке и барабане, м^3 .

В табл. 8 даны объемы воды V' , объемы пара V''_{Σ} и геометрический объем по всему циркуляционному контуру.

Для котла 670 т/ч получено $V = 114 \text{ м}^3$; $V' = 69,7 \text{ м}^3$; $V''_{\Sigma} = V'' + V''_{\text{н.з}} = 14,944 + 29,410 = 44,354 \text{ м}^3$,

Таблица 8

Объем воды, пара и масса металла всего котла

Наименование контура циркуляции	V' , м ³	V''_{Σ} , м ³	V , м ³	G_m , кг	$G_{m.a}$, кг
Фронтальной экран					
Подъемные трубы	6,504	3,400	9,904	43760	43760
Коллекторы верхние	0,116	0,280	0,396	2800	560
Пароотводящие трубы	1,092	2,200	3,292	12200	6100
Водоподводящие трубы к нижним коллекторам	4,392	—	4,392	17920	8960
Коллекторы нижние	0,780	—	0,780	3056	612
Водоподводящие стояки	6,890	—	6,890	24400	4880
Боковой экран					
Подъемные трубы	3,602	2,412	6,014	26560	26560
Коллекторы верхние	0,146	0,250	0,396	2800	560
Пароотводящие трубы	1,056	1,464	2,520	7640	3820
Водоподводящие трубы к нижним коллекторам	4,546	—	4,546	15600	7800
Коллекторы нижние	0,780	—	0,780	3056	612
Водоподводящие стояки	6,890	—	6,890	24400	4880
Задний экран					
Подъемные трубы	4,372	1,940	6,312	27880	27880
Фестон	0,576	0,808	1,384	5904	5904
Коллекторы верхние	0,190	0,206	0,396	2800	560
Пароотводящие трубы	1,376	1,984	3,360	10200	5100
Водоподводящие трубы к нижним коллекторам	3,760	—	3,760	15344	7672
Коллекторы нижние	0,780	—	0,780	3056	612
Водоподводящие стояки	6,890	—	6,890	24400	4880
Итого	54,738	14,944	69,682	273776	161712
Барaban	—	—	—	—	—
Над зеркалом испарения	—	29,410	29,410	63862	6386
Под зеркалом испарения	14,950	—	14,950	46538	4654
Всего	69,688	44,354	114,042	384176	172752

где V''_{Σ} — суммарный объем пара в трубной системе и над зеркалом испарения в барабане котла, м³;
 $V''_{н.з}$ — объем пара над зеркалом испарения в барабане котла, м³.

2.5. Определение массы металла и активной массы металла циркуляционного контура производится согласно рекомендациям работы [5]:

$$G_{m.a} = G_m m_1, \tag{4}$$

где m_1 — массовый коэффициент;
 $G_{m.a}$ — «активная» масса металла, кг;
 G_m — полная масса металла, кг.

Для пароотводящих и водоподводящих труб принято $m_1 = 0,5$.

В табл. 4 приведены конструктивные данные водоподводящего стояка, коллекторов и барабана на весь котел и масса всего и «активного» металла.

Для водоподводящего стояка и коллекторов массовый коэффициент m_1 принят равным 0,2.

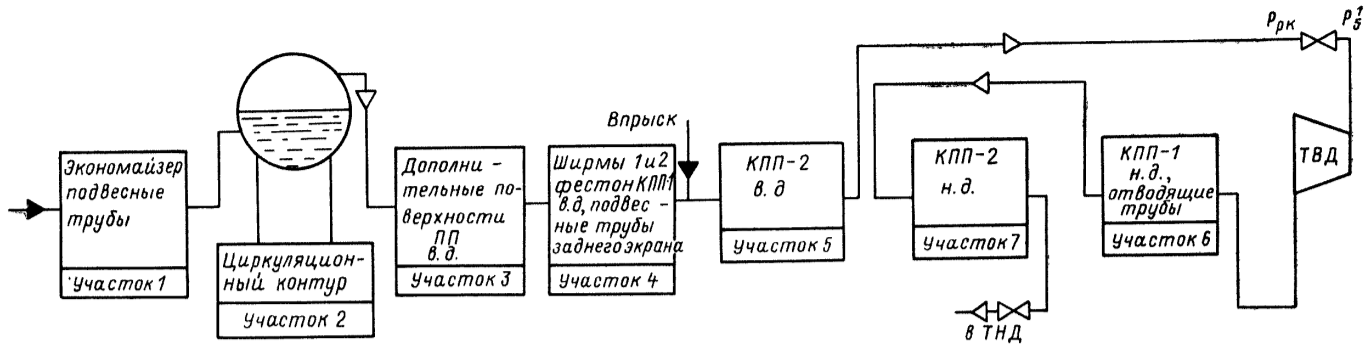
В табл. 5 и 9 даны полная и активная массы металла для циркуляционного контура котла.

Активная масса металла $G_{m.a} = 172752$ кг. В дальнейшем к этой массе металла была добавлена масса металла проставок.

Толщина проставок равна 6 мм, масса их равна 17900 кг на весь котел. Прибавляя эту массу к массе $G_{m.a} = 172752$, получим расчетную активную массу металла для рециркуляционного контура

$$G_{m.a} = 172752 + 17900 = 189652 \text{ кг.}$$

2.6. Определение внутренних объемов и массы металла экономайзера, первичного и вторичного пароперегревателей производится по конструктивным данным (табл. 10 и 11).



$p_{эк}$	p_1	p_2	p_2	p_3	p_4	p_4	p_5	p_6	p_7	p_6	p_7
$\theta_{эк}$	θ_1	θ_2	θ_2	θ_3	θ_4	θ_4'	θ_5	θ_6	θ_7	θ_6	θ_7
$i_{эк}$	i_1	i', i''	i''	i_3	i_4	i_4'	i_5	i_6	i_7	i_6	i_7
$\gamma_{эк}$	γ_1	γ', γ''	γ''	γ_3	γ_4	γ_4'	γ_5	γ_6	γ_7	γ_6	γ_7
ϑ_6	ϑ_1	ϑ_a	ϑ_2	ϑ_a	ϑ_2	ϑ_4	ϑ_5		ϑ_7		ϑ_6
I_6	I_1	I_a	I_2	I_a	I_6	I_2	I_4	I_5	I_7		I_6
$I_{в6}$	$I_{в1}$	$I_{в}$	$I_{в2}$	$I_{в}$	$I_{в6}$	$I_{в2}$	$I_{в4}$	$I_{в5}$	$I_{в7}$		$I_{в6}$
$D_{эк}$	D_1	D_2	D_2	D_3		D_4		D_5	D_7	D_6	D_7
	$\omega_{в1}$	—	—		$\omega_{в4}$		$\omega_{в5}$		$\omega_{в7}$		$\omega_{в6}$
	$\omega_{г1}$	—	—		$\omega_{г4}$		$\omega_{г5}$		$\omega_{г7}$		$\omega_{г6}$
	$\alpha_{к1}$	—	—		$\alpha_{к4}$		$\alpha_{к5}$		$\alpha_{к7}$		$\alpha_{к6}$
	$\alpha_{л1}$	—	—		$\alpha_{л4}$		$\alpha_{л5}$		$\alpha_{л7}$		$\alpha_{л6}$
	$\alpha_1^1)$	—	—		$\alpha_1^4)$		$\alpha_1^5)$		$\alpha_1^7)$		$\alpha_1^6)$
	$\alpha_2^1)$	—	—		$\alpha_2^4)$		$\alpha_2^5)$		$\alpha_2^7)$		$\alpha_2^6)$
	k_1	—	—		k_4		k_5		k_7		k_6
	$F_{н1}$	—	—		$F_{н4}$		$F_{н5}$		$F_{н7}$		$F_{н6}$
	X_1	X_2	X_3		X_4		X_5		X_7		X_6

$G_{м1}$	$G_{м2}$	$G_{м3}$	$G_{м4}$	$G_{м5}$	$G_{м7}$	$G_{м6}$					
V_1	V_2	V_3	V_4	V_5	V_7	V_6					
$\Delta\theta_1'$		$\Delta\theta_3'$	$\Delta\theta_4'$	$\Delta\theta_5'$	$\Delta\theta_7'$	$\Delta\theta_6'$					
$C_{м1}$	$C_{м2}$	$C_{м3}$	$C_{м4}$	$C_{м5}$	$C_{м7}$	$C_{м6}$					
Q_1	Q_2	Q_3	Q_4	Q_5	Q_7	Q_6					
$\frac{\partial i_{эк}}{\partial p_{эк}}$	$\frac{\partial i_1}{\partial p_1}$	$\frac{\partial i'}{\partial p_2}, \frac{\partial i_2}{\partial p_2}$	$\frac{\partial i_2}{\partial p_2}$	$\frac{\partial i_3}{\partial p_3}$	$\frac{\partial i_4}{\partial p_4}$	$\frac{\partial i_4'}{\partial p_4}$	$\frac{\partial i_5}{\partial p_5}$	$\frac{\partial i_6}{\partial p_6}$	$\frac{\partial i_7}{\partial p_7}$	$\frac{\partial i_6}{\partial p_6}$	$\frac{\partial i_7}{\partial p_7}$
$\frac{\partial i_{эк}}{\partial \theta_{эк}}$	$\frac{\partial i_1}{\partial \theta_1}$	—	—	$\frac{\partial i_3}{\partial \theta_3}$	$\frac{\partial i_4}{\partial \theta_4}$	$\frac{\partial i_4'}{\partial \theta_4}$	$\frac{\partial i_5}{\partial \theta_5}$	$\frac{\partial i_6}{\partial \theta_6}$	$\frac{\partial i_7}{\partial \theta_7}$	$\frac{\partial i_6}{\partial \theta_6}$	$\frac{\partial i_7}{\partial \theta_7}$
$\frac{\partial \gamma_{эк}}{\partial p_{эк}}$	$\frac{\partial \gamma_1}{\partial p_1}$	$\frac{\partial \gamma'}{\partial p_2}, \frac{\partial \gamma_2}{\partial p_2}$	$\frac{\partial \gamma_2}{\partial p_2}$	$\frac{\partial \gamma_3}{\partial p_3}$	$\frac{\partial \gamma_4}{\partial p_4}$	$\frac{\partial \gamma_4'}{\partial p_4}$	$\frac{\partial \gamma_5}{\partial p_5}$	$\frac{\partial \gamma_6}{\partial p_6}$	$\frac{\partial \gamma_7}{\partial p_7}$	$\frac{\partial \gamma_6}{\partial p_6}$	$\frac{\partial \gamma_7}{\partial p_7}$
$\frac{\partial \gamma_{эк}}{\partial \theta_{эк}}$	$\frac{\partial \gamma_1}{\partial \theta_1}$	—	—	$\frac{\partial \gamma_3}{\partial \theta_3}$	$\frac{\partial \gamma_4}{\partial \theta_4}$	$\frac{\partial \gamma_4'}{\partial \theta_4}$	$\frac{\partial \gamma_5}{\partial \theta_5}$	$\frac{\partial \gamma_6}{\partial \theta_6}$	$\frac{\partial \gamma_7}{\partial \theta_7}$	$\frac{\partial \gamma_6}{\partial \theta_6}$	$\frac{\partial \gamma_7}{\partial \theta_7}$
$\frac{\partial I_6}{\partial \vartheta_6}$	$\frac{\partial I_1}{\partial \vartheta_1}$	—	$\frac{\partial I_2}{\partial \vartheta_2}$	$\frac{\partial I_2}{\partial \vartheta_2}$	$\frac{\partial I_4}{\partial \vartheta_4}$	$\frac{\partial I_4}{\partial \vartheta_4}$	$\frac{\partial I_5}{\partial \vartheta_5}$	—	$\frac{\partial I_7}{\partial \vartheta_7}$	$\frac{\partial I_7}{\partial \vartheta_7}$	$\frac{\partial I_6}{\partial \vartheta_6}$
$\frac{\partial I_{в6}}{\partial \vartheta_6}$	$\frac{\partial I_{в1}}{\partial \vartheta_1}$	$\frac{\partial I_{в}}{\partial \vartheta_{в}}$	$\frac{\partial I_{в2}}{\partial \vartheta_2}$	$\frac{\partial I_{в2}}{\partial \vartheta_2}$	$\frac{\partial I_{в4}}{\partial \vartheta_4}$	$\frac{\partial I_{в4}}{\partial \vartheta_4}$	$\frac{\partial I_{в5}}{\partial \vartheta_5}$	—	$\frac{\partial I_{в7}}{\partial \vartheta_7}$	$\frac{\partial I_{в7}}{\partial \vartheta_7}$	$\frac{\partial I_{в6}}{\partial \vartheta_6}$
$\frac{\partial k_1}{\partial \alpha_{к1}} = \frac{\partial k_1}{\partial \alpha_{л1}}$	—	—	—	$\frac{\partial k_4}{\partial \alpha_{к4}} = \frac{\partial k_4}{\partial \alpha_{л4}}$	$\frac{\partial k_4}{\partial \alpha_{к4}} = \frac{\partial k_4}{\partial \alpha_{л4}}$	$\frac{\partial k_4}{\partial \alpha_{к4}} = \frac{\partial k_4}{\partial \alpha_{л4}}$	$\frac{\partial k_5}{\partial \alpha_{к5}} = \frac{\partial k_5}{\partial \alpha_{л5}}$	$\frac{\partial k_7}{\partial \alpha_{к7}} = \frac{\partial k_7}{\partial \alpha_{л7}}$	$\frac{\partial k_7}{\partial \alpha_{к7}} = \frac{\partial k_7}{\partial \alpha_{л7}}$	$\frac{\partial k_6}{\partial \alpha_{к6}} = \frac{\partial k_6}{\partial \alpha_{л6}}$	$\frac{\partial k_6}{\partial \alpha_{к6}} = \frac{\partial k_6}{\partial \alpha_{л6}}$
$\frac{\partial \alpha_{л1}}{\partial \theta_1}$	—	—	—	$\frac{\partial \alpha_{л4}}{\partial \theta_4}$	$\frac{\partial \alpha_{л4}}{\partial \theta_4}$	$\frac{\partial \alpha_{л4}}{\partial \theta_4}$	$\frac{\partial \alpha_{л5}}{\partial \theta_5}$	$\frac{\partial \alpha_{л7}}{\partial \theta_7}$	$\frac{\partial \alpha_{л7}}{\partial \theta_7}$	$\frac{\partial \alpha_{л6}}{\partial \theta_6}$	$\frac{\partial \alpha_{л6}}{\partial \theta_6}$
$\frac{\partial \alpha_{л1}}{\partial \vartheta_1^{CP}}$	—	—	—	$\frac{\partial \alpha_{л4}}{\partial \vartheta_4^{CP}}$	$\frac{\partial \alpha_{л4}}{\partial \vartheta_4^{CP}}$	$\frac{\partial \alpha_{л4}}{\partial \vartheta_4^{CP}}$	$\frac{\partial \alpha_{л5}}{\partial \vartheta_5^{CP}}$	$\frac{\partial \alpha_{л7}}{\partial \vartheta_7^{CP}}$	$\frac{\partial \alpha_{л7}}{\partial \vartheta_7^{CP}}$	$\frac{\partial \alpha_{л6}}{\partial \vartheta_6^{CP}}$	$\frac{\partial \alpha_{л6}}{\partial \vartheta_6^{CP}}$
$\frac{\partial \alpha_{к1}}{\partial \omega_{г1}}$	—	—	—	$\frac{\partial \alpha_{к4}}{\partial \omega_{г4}}$	$\frac{\partial \alpha_{к4}}{\partial \omega_{г4}}$	$\frac{\partial \alpha_{к4}}{\partial \omega_{г4}}$	$\frac{\partial \alpha_{к5}}{\partial \omega_{г5}}$	$\frac{\partial \alpha_{к7}}{\partial \omega_{г7}}$	$\frac{\partial \alpha_{к7}}{\partial \omega_{г7}}$	$\frac{\partial \alpha_{к6}}{\partial \omega_{г6}}$	$\frac{\partial \alpha_{к6}}{\partial \omega_{г6}}$
$\frac{\partial k_1}{\partial \alpha_2^1)}$	—	—	—	$\frac{\partial k_4}{\partial \alpha_2^4)}$	$\frac{\partial k_4}{\partial \alpha_2^4)}$	$\frac{\partial k_4}{\partial \alpha_2^4)}$	$\frac{\partial k_5}{\partial \alpha_2^5)}$	$\frac{\partial k_7}{\partial \alpha_2^7)}$	$\frac{\partial k_7}{\partial \alpha_2^7)}$	$\frac{\partial k_6}{\partial \alpha_2^6)}$	$\frac{\partial k_6}{\partial \alpha_2^6)}$
$\frac{\partial \alpha_2^1)}{\partial \omega_{в1}}$	—	—	—	$\frac{\partial \alpha_2^4)}{\partial \omega_{в4}}$	$\frac{\partial \alpha_2^4)}{\partial \omega_{в4}}$	$\frac{\partial \alpha_2^4)}{\partial \omega_{в4}}$	$\frac{\partial \alpha_2^5)}{\partial \omega_{в5}}$	$\frac{\partial \alpha_2^7)}{\partial \omega_{в7}}$	$\frac{\partial \alpha_2^7)}{\partial \omega_{в7}}$	$\frac{\partial \alpha_2^6)}{\partial \omega_{в6}}$	$\frac{\partial \alpha_2^6)}{\partial \omega_{в6}}$

Таблица 9

Объем воды, пара и масса металла по отдельным элементам котла

Наименование контура циркуляции	$V', \text{ м}^3$	$V''_{\Sigma}, \text{ м}^3$	$V, \text{ м}^3$	$G_{\text{м}}, \text{ кг}$	$G_{\text{м.а}}, \text{ кг}$
Подъемные трубы	14,478	7,752	22,230	98200	98200
Фестон	0,576	0,808	1,384	5904	5904
Коллекторы верхние	0,452	0,736	1,188	8400	1680
Пароотводящие трубы	3,524	5,648	9,172	30040	15020
Водоподводящие трубы к нижним коллекторам	12,698	—	12,698	48864	24432
Коллекторы нижние	2,340	—	2,340	9168	1836
Водоподводящие стояки	20,670	—	20,670	73200	14640
Барaban	14,950	29,410	44,360	110400	11040
Всего	69,688	44,354	114,042	384176	172752

Таблица 10

Конструктивные данные труб экономайзера и пароперегревателя

Наименование поверхности нагрева	$d \times \delta, \text{ мм}$	$L, \text{ м}$	$n, \text{ шт.}$	Объем, м^3		Масса металла, кг	
				элемента	участка	элемента	участка
Участок 1							
Экономайзер	32×4	51,0	796	18,40	19,20	112000	119050
Подвесные трубы	32×5	8,6	246	0,80		7050	
Участок 3							
Носовой (подовый), боковые и потолочный пароперегреватели	32×5	—	—	7,74	7,74	66200	66200
Участок 4							
Ширмы	32×5	26,0	480	4,80	8,90	41700	71300
Фестон и 1-я ступень пароперегревателя высокого давления	36×5	17,5	444	4,10		29600	
Участок 5							
2-я ступень пароперегревателя высокого давления	36×5	17,5	444	3,54	3,54	34600	34600
Участок 6							
Отводящие трубы	76×6	5,6	246	4,40	19,20	14300	76100
1-я ступень пароперегревателя низкого давления	42×4	16,6	984	14,80		61800	
Участок 7							
2-я ступень пароперегревателя низкого давления	38×4	27,7	740	14,50	14,50	69000	69000

Таблица 11

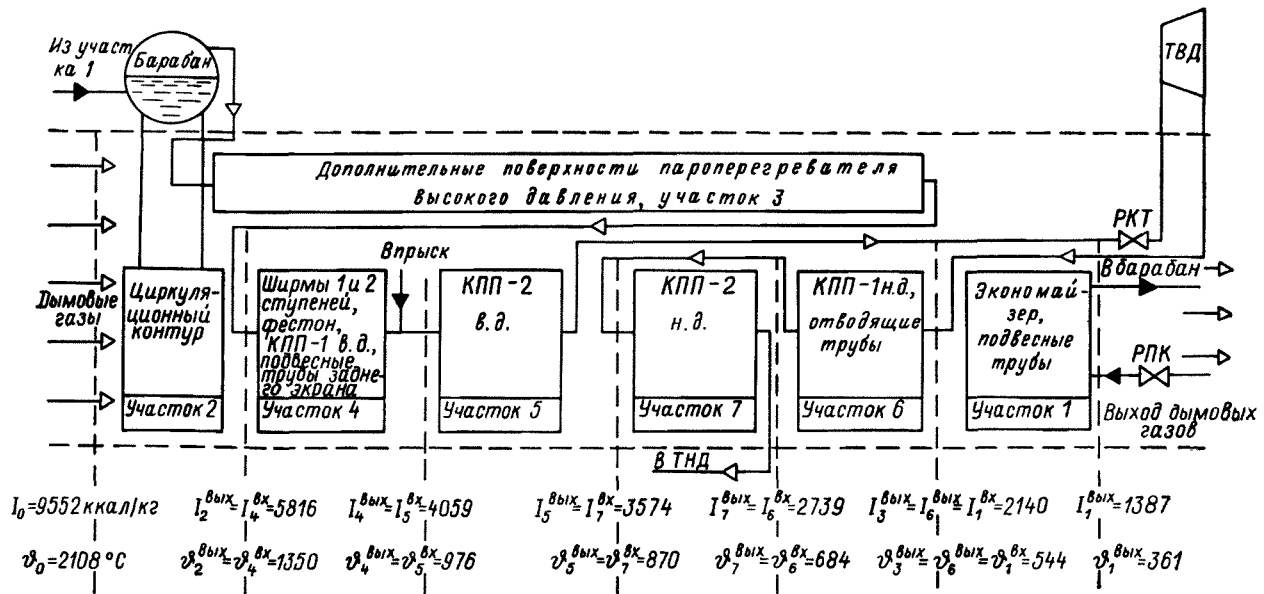
Конструктивные данные коллекторов экономайзера и пароперегревателя

Наименование поверхности нагрева	$d \times \delta$, мм	L_k , м	n , шт.	V_k , м ³	$G_{м.к.}$, кг
Участок 1					
Экономайзер	219×25	8,5	16	3,00	16200
Участок 3					
Носовой (подовый), боковые и потолочный пароперегреватели	219×20 273×25	8,5 8,5	12 8	2,60 2,70	10000 10400
Участок 4					
Ширмы	159×13 273×25	1,0 8,5	96 2	1,33 0,66	4760 2630
Фестон и 1-я ступень пароперегревателя высокого давления	219×20	8,5	8	1,70	6670
Участок 5					
2-я ступень пароперегревателя высокого давления	325×20	8,5	8	4,30	10250
Участок 6					
1-я ступень пароперегревателя низкого давления	325×20	11,4	6	4,30	10300
Участок 7					
2-я ступень пароперегревателя низкого давления	630×20	11,8	6	19,36	21300

3. РАСЧЕТНАЯ СХЕМА КОТЛА 670 т/ч

3.1. На черт. 2 и 3 даны расчетная схема парогенератора 670 т/ч и условные обозначения для всех участков, а в табл. 12-численные значения всех параметров по водопаровому и газозвоздушному трактам.

Расчетная схема по газовому тракту котла 670 т/ч



РПК — регулирующий питательный клапан; РКТ — регулирующий клапан турбины
Черт. 3

3.2. Расчетная схема в отличие от технологической схемы, представленной на черт. 1 настоящего РТМ, составлена из семи расчетных участков. С целью упрощения расчетов динамических характеристик отдельные участки реальной схемы объединены, а некоторые условно переносятся и присоединяются к другим участкам. В участок 1 расчетной схемы включен водяной экономайзер и подвесные трубы, расположенные по водопаровому тракту за экономайзером. В соответствии с этим входными параметрами в барабан котла являются выходные параметры из подвесных труб и вертикального стояка.

Исходные данные для расчета динамических характеристик котла 670 т/ч

Наименование	Номер участка						
	1	2	3	4	5	6	7
Давление рабочей среды на входе, кгс/см ²	160,0	155,0	155,0	151,0	143,0	24,0	23,3
Давление рабочей среды на выходе, кгс/см ²	158,0	155,0	151,0	143,0	140,0	23,3	22,0
Температура рабочей среды на входе, °С	246,0	300,8	343,2	360,0	488,0	333,0	417,0
Температура рабочей среды на выходе, °С	300,8	343,2	360,0	502,0	545,0	417,0	545,0
Энтальпия рабочей среды на входе, ккал/кг	255,0	321,0	622,4	667,0	788,0	736,2	782,7
Энтальпия рабочей среды на выходе, ккал/кг	321,0	622,4	667,0	794,0	823,4	782,7	851,2
Плотность рабочей среды на входе, кг/м ³	818,0	724,3	98,6	77,6	45,6	8,8	7,3
Плотность рабочей среды на выходе, кг/м ³	724,3	98,6	77,6	44,6	40,0	7,3	5,8
Температура газов на входе, °С	544,0	2108,0	2108,0	1350,0	976,0	684,0	870,0
Температура газов на выходе, °С	361,0	1350,0	544,0	976,0	870,0	544,0	684,0
Энтальпия газов на входе, ккал/кг	2140,0	9552,0	9552,0	5816,0	4059,0	2739,0	3574,0
Энтальпия газов на выходе, ккал/кг	1387,0	5816,0	2140,0	4059,0	3574,0	2140,0	2739,0
Расход рабочей среды, кг/с	186,3	183,5	183,5	183,5	186,2	164,0	164,0
Энтальпия воздуха на входе, ккал/кг	1824,0	998,0	—	4861,0	3401,0	2328,0	3011,0
Энтальпия воздуха на выходе, ккал/кг	1188,0	4861,0	—	3401,0	3011,0	1824,0	2328,0
Тепло, воспринимаемое участком, ккал/с	12300,0	56000,0	8190,0	23300,0	6580,0	7610,0	11210,0
Тепло, отданное газами участку, ккал/с	11600,0	57500,0	8190,0	26800,0	7450,0	9300,0	12900,0
Средняя скорость рабочей среды, м/с	—	—	—	15,8	21,8	22,1	43,6
Средняя скорость газов, м/с	10,1	—	—	13,1	13,3	11,3	12,0
Коэффициент теплоотдачи конвекцией, ккал/(м ² ·с·°С)	0,0233	—	—	0,0149	0,0217	0,0192	0,0197
Коэффициент теплоотдачи излучением, ккал/(м ² ·с·°С)	0,00201	—	—	0,0137	0,0098	0,0050	0,0072
Суммарный коэффициент теплоотдачи, ккал/(м ² ·с·°С)	0,02531	—	—	0,0286	0,0315	0,0240	0,0269
Коэффициент теплоотдачи от стенки к пару, ккал/(м ² ·с·°С)	—	—	—	1,0750	0,9660	0,1770	0,3390
Коэффициент теплопередачи, ккал/(м ² ·с·°С)	0,01680	—	—	0,0183	0,0183	0,0128	0,0150
Доля тепла, воспринимаемого расчетным участком	1,0600	0,9720	1,000	0,8630	0,8840	0,8200	0,8695
Температурный напор, °С	179	—	—	732	406,5	239	296
Поверхность нагрева, м ²	4075	—	—	1734	880	2488	2460
Объем внутренний, м ³	29,80	—	13,04	12,59	7,84	23,50	33,00
Масса металла, кг	181368	189702	86600	85360	44850	86400	90300
Теплоемкость металла, ккал/(кг·°С)	0,133	0,136	0,138	0,163	0,172	0,140	0,158
Температура металла стенки, °С	331	—	—	663	605	430	544
Частная производная $\frac{\partial I}{\partial \theta}$ на выходе, $\frac{\text{ккал/кг}}{^\circ\text{С}}$	3,98	4,74	—	4,49	4,44	4,09	4,21

Продолжение табл. 12

Наименование	Номер участка						
	1	2	3	4	5	6	7
Частная производная $\frac{\partial I_B}{\partial \theta}$ на входе, $\frac{\text{ккал/кг}}{^\circ\text{C}}$	3,55	3,39	—	3,98	3,67	3,65	3,67
Частная производная $\frac{\partial I_B}{\partial \theta}$ на выходе, $\frac{\text{ккал/кг}}{^\circ\text{C}}$	3,39	3,98	—	3,67	3,67	3,55	3,65
Частные производные $\frac{\partial k_i}{\partial \alpha_{ki}} = \frac{\partial k_i}{\partial \alpha_{Li}}$	0,662	—	—	0,635	0,564	0,465	0,52
Частная производная $\frac{\partial \alpha_{Li}}{\partial \theta_i^{\text{сп}}}$, $\frac{\text{ккал}/(\text{м}^2 \cdot \text{с} \cdot ^\circ\text{C})}{^\circ\text{C}}$	$5,27 \cdot 10^{-6}$	—	—	$20,2 \cdot 10^{-6}$	$16,48 \cdot 10^{-6}$	$10,7 \cdot 10^{-6}$	$13,2 \cdot 10^{-6}$
Частная производная $\frac{\partial \alpha_{Li}}{\partial \theta_i}$, $\frac{\text{ккал}/(\text{м}^2 \cdot \text{с} \cdot ^\circ\text{C})}{^\circ\text{C}}$	$3,9 \cdot 10^{-6}$	—	—	$13,5 \cdot 10^{-6}$	$11,2 \cdot 10^{-6}$	$8,15 \cdot 10^{-6}$	$9,3 \cdot 10^{-6}$
Частная производная $\frac{\partial \alpha_{ki}}{\partial \omega_{gi}}$, $\frac{\text{ккал}/(\text{м}^2 \cdot \text{с} \cdot ^\circ\text{C})}{\text{м/с}}$	$1,5 \cdot 10^{-3}$	—	—	$0,74 \cdot 10^{-3}$	$1,06 \cdot 10^{-3}$	$1,1 \cdot 10^{-3}$	$1,07 \cdot 10^{-3}$
Частная производная $\frac{\partial k_i}{\partial \alpha_2^i}$	—	—	—	$0,441 \cdot 10^{-3}$	$0,596 \cdot 10^{-3}$	$8,5 \cdot 10^{-3}$	$3,27 \cdot 10^{-3}$
Частная производная $\frac{\partial \alpha_2^i}{\partial \omega_{pi}}$, $\frac{\text{ккал}/(\text{м}^2 \cdot \text{с} \cdot ^\circ\text{C})}{\text{м/с}}$	—	—	—	$54,4 \cdot 10^{-3}$	$35,44 \cdot 10^{-3}$	$6,4 \cdot 10^{-3}$	$6,22 \cdot 10^{-3}$
Средняя температура газов, К	726	—	—	1436	1196	887	1050
Частная производная $\frac{\partial i}{\partial p}$ на входе, $\frac{\text{ккал/кг}}{\text{кгс/см}^2}$	0,0060	-0,0208	-0,6500	-1,1800	-0,3240	-0,5850	-0,4000
Частная производная $\frac{\partial i}{\partial p}$ на выходе, $\frac{\text{ккал/кг}}{\text{кгс/см}^2}$	-0,0208	-0,650	-1,180	-0,300	-0,250	-0,400	-0,200
Частная производная $\frac{\partial i}{\partial \theta}$ на входе, $\frac{\text{ккал/кг}}{^\circ\text{C}}$	1,12	—	—	1,61	0,69	0,55	0,5
Частная производная $\frac{\partial i}{\partial \theta}$ на выходе, $\frac{\text{ккал/кг}}{^\circ\text{C}}$	1,31	—	1,61	0,67	0,63	0,53	0,53
Частная производная $\frac{\partial \gamma}{\partial p}$ на входе, $\frac{\text{кг/м}^3}{\text{кгс/см}^2}$	0,098	0,193	1,030	0,960	0,368	0,388	0,327
Частная производная $\frac{\partial \gamma}{\partial p}$ на выходе, $\frac{\text{кг/м}^3}{\text{кгс/см}^2}$	0,193	1,030	0,960	0,356	0,314	0,327	0,266
Частная производная $\frac{\partial \gamma}{\partial \theta}$ на входе, $\frac{\text{кг/м}^3}{^\circ\text{C}}$	-1,363	-2,205	—	-0,606	-0,100	-0,0178	-0,0121
Частная производная $\frac{\partial \gamma}{\partial \theta}$ на выходе, $\frac{\text{кг/м}^3}{^\circ\text{C}}$	-2,087	—	-0,606	-0,088	-0,070	-0,0121	-0,0077
Частная производная $\frac{\partial I}{\partial \theta}$ на входе, $\frac{\text{ккал/кг}}{^\circ\text{C}}$	4,09	—	—	4,74	4,49	4,21	4,44
Средняя скорость пара ω_{pi} на участке, м/с	—	—	—	15,80	21,76	21,10	43,55
Средняя скорость газа ω_{gi} на участке, м/с	10,10	—	—	13,08	13,30	11,30	12,00
Расход пара D_i на участке, кг/с	186,3	183,5	183,5	183,5	186,3	164,0	164,0

$V = 114 \text{ м}^3; V' = 69,7 \text{ м}^3; V'' = 15 \text{ м}^3; V_{\text{нз}}' = 29,41 \text{ м}^3; V_{\Sigma}' = 44,35 \text{ м}^3; h_0 = 0,8 \text{ м}; F_{\Sigma, \text{н}} = 34,49 \text{ м}^2; i' = 386,9 \text{ ккал/кг}; i'' = 622,4 \text{ ккал/кг}; r = 235,5 \text{ ккал/кг}; \gamma' = 600 \text{ кг/м}^3; \gamma'' = 98,5 \text{ кг/м}^3; \theta_B = 305^\circ\text{C}; I_B = 998 \text{ ккал/кг}; r = 0,1; Q_P^{\text{в}} = 9388 \text{ ккал/кг};$
 $i_1 = 321 \text{ ккал/кг}; \frac{\partial i'}{\partial p_2} = 0,92 \frac{\text{ккал/кг}}{\text{кгс/см}^2}; \frac{\partial i''}{\partial p_2} = -0,66 \frac{\text{ккал/кг}}{\text{кгс/см}^2}; \frac{\partial \theta''}{\partial p_2} = 0,51 \frac{^\circ\text{C}}{\text{кгс/см}^2}; \frac{\partial \gamma'}{\partial p_2} = -1,878 \frac{\text{кг/м}^3}{\text{кгс/см}^2}; \frac{\partial \gamma''}{\partial p_2} = 1,03 \frac{\text{кг/м}^3}{\text{кгс/см}^2};$
 $\frac{\partial i_{\text{впр}}}{\partial \theta_{\text{впр}}} = 0,92 \frac{\text{ккал} \cdot \text{кг}}{^\circ\text{C}}; \frac{\partial V''}{\partial D_2} = 0,046 \frac{\text{м}^3}{\text{кг/с}}; \frac{\partial V''}{\partial p_2} = -0,0482 \frac{\text{м}^3}{\text{кгс/см}^2}; Q_P^{\text{н}} = 9330 \text{ ккал/кг}; \frac{\partial \theta_a}{\partial Q_T} = 0,198 \frac{^\circ\text{C}}{\text{ккал/кг}};$
 $\frac{\partial I_B}{\partial \theta_B} = 3,39 \frac{\text{ккал} \cdot \text{кг}}{^\circ\text{C}}; I_r = 1340 \text{ ккал/кг}.$

Количество тепла, воспринятое расчетным участком 1, определено как сумма количества тепла, подводимого к экономайзеру и подвесным трубам.

В участок 2 входит только циркуляционный контур. Количество тепла, воспринимаемое этим контуром, принимается за радиационное тепло.

В участок 3 включены все дополнительные поверхности нагрева (нос, под горизонтального газохода, поверхность нагрева потолочного пароперегревателя, поверхность нагрева пароперегревателя на задней стенке конвективной шахты, фронтные экраны конвективной шахты). Все эти поверхности объединены в один расчетный участок. Температура газов на входе в участок 3 равна температуре газов на выходе из топки, а на выходе из участка имеем температуру газов, равную температуре газов за участком 6.

Количество тепла, воспринимаемое этим сложным участком, определено в соответствии с данными теплового расчета как сумма количеств тепла, отдаваемого участками 2, 4—7.

В расчетный участок 4 включены ширмы первой и второй ступеней, фестон, первая часть конвективного пароперегревателя высокого давления, подвесные трубы заднего экрана.

За расчетным участком 4 расположен второй впрыск, который работает при всех расчетных режимах. Первый впрыск, расположенный между 3 и 4 участками, работает только при 70 и 50%-ных режимах. Пример численного расчета выполнен для режима 100%, поэтому первый впрыск не учитывался.

3.3. Для участка 4 принято, что лучистое тепло, попадающее на эту поверхность из топки котла, не учитывается ввиду его малой величины.

Коэффициент теплопередачи определен по зависимости

$$k_4 = \frac{Q_{ш} + Q_{ф} + Q_{1 \text{ ст.в.д.}}}{\Delta t'_4 \Sigma F_n}, \quad (5)$$

где $Q_{ш}$, $Q_{ф}$, $Q_{1 \text{ ст.в.д.}}$ — тепло, воспринимаемое соответственно ширмами, фестоном и первой ступенью пароперегревателя высокого давления;

$\Delta t'_4$ — температурный напор на этом участке;

ΣF_n — суммарная поверхность нагрева четвертого участка.

Средняя скорость газов определена по зависимости

$$\omega_r = \frac{\omega_r^1 F_{ш1} + \omega_r^2 F_{ш2} + \omega_r^3 F_3 + \omega_r^4 F_4}{F_{ш1} + F_{ш2} + F_3 + F_4}, \quad (6)$$

где ω_r^1 , ω_r^2 , ω_r^3 , ω_r^4 — скорость газов соответственно при продольном и поперечном омывании ширм, в фестоне, в первой ступени пароперегревателя высокого давления;

$F_{ш1}$, $F_{ш2}$, F_3 , F_4 — поверхности нагрева соответственно ширм с продольным и поперечным омыванием газами фестона и первой ступени пароперегревателя высокого давления.

Средняя скорость пара определена по зависимости

$$\omega_n = \frac{\omega_n^1 F_{вн}^1 + \omega_n^2 F_{вн}^2 + \omega_n^3 F_{вн}^3}{F_{вн}^1 + F_{вн}^2 + F_{вн}^3}, \quad (7)$$

где ω_n^1 , ω_n^2 , ω_n^3 — скорость пара соответственно в ширмах, фестоне и первой ступени пароперегревателя высокого давления;

$F_{вн}^1$, $F_{вн}^2$, $F_{вн}^3$ — внутренняя поверхность нагрева соответственно в ширмах, фестоне и в первой ступени пароперегревателя высокого давления.

Средний коэффициент теплоотдачи излучением определен по зависимости

$$\alpha_{л4} = \frac{\alpha_{лш}^1 F_{ш} + \alpha_{лф}^2 F_3 + \alpha_{лн}^3 F_4}{F_{ш} + F_3 + F_4}, \quad (8)$$

где

$$F_{ш} = F_{ш1} + F_{ш2};$$

$\alpha_{лш}^1$, $\alpha_{лф}^2$, $\alpha_{лн}^3$ — коэффициент теплоотдачи излучением соответственно в ширмах, фестоне и в первой ступени пароперегревателя высокого давления.

Средний коэффициент теплоотдачи конвекцией по газовой стороне α_k определяется аналогично среднему коэффициенту теплоотдачи излучением.

Средний коэффициент теплоотдачи конвекцией по паровой стороне определялся по зависимости

$$\alpha_2 = \frac{\alpha_2^1 F_{\text{вн}}^1 + \alpha_2^2 F_{\text{вн}}^2 + \alpha_2^3 F_{\text{вн}}^3}{F_{\text{вн}}^1 + F_{\text{вн}}^2 + F_{\text{вн}}^3}, \quad (9)$$

где $\alpha_2^1, \alpha_2^2, \alpha_2^3$ — коэффициент теплоотдачи по паровой стороне соответственно в ширмах, фестоне и первой ступени пароперегревателя высокого давления.

Усредненный коэффициент использования находят по зависимости

$$\psi_4^1 = \frac{k_4 \left(1 - \frac{\alpha_1}{\alpha_2}\right)}{\alpha_1}; \quad \alpha_1 = \alpha_k + \alpha_3. \quad (10)$$

Усреднение коэффициентов теплоотдачи и теплопередачи, скоростей газов и пара на шестом и первом участках производилось аналогично.

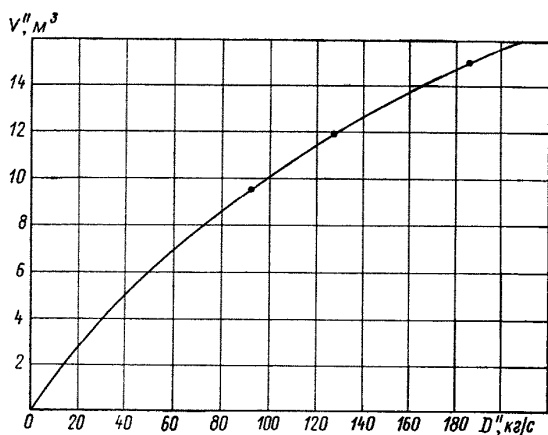
3.4. В расчетный участок 5 включена вторая часть конвективного пароперегревателя высокого давления. За участком 5 находится паропровод, а затем регулирующий паровой клапан турбины. В участок 6 включена первая часть конвективного пароперегревателя низкого давления и отводящие трубы, а в участок 7 включена вторая часть конвективного пароперегревателя низкого давления.

4. ЧИСЛЕННЫЕ ЗНАЧЕНИЯ КОЭФФИЦИЕНТОВ УРАВНЕНИЙ ДИНАМИКИ

4.1. Зависимости $V'' = f_1(D'')$ и $\frac{\partial V''}{\partial D''} = f_2(D'')$ представлены на черт. 4 и 5.

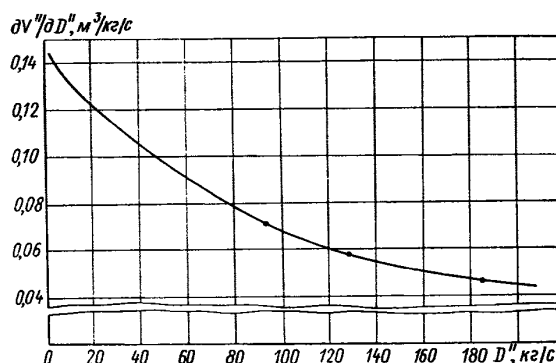
4.2. Исходные данные для расчета динамических характеристик приведены в табл. 12. При определении сопротивления участка 1 учтено сопротивление собственно экономайзера и труб, соединяющих экономайзер с барабаном.

Зависимость объема пара в трубной системе котла от расхода пара



Черт. 4

Зависимость величины $\frac{\partial V''}{\partial D''}$ от расхода пара



Черт. 5

4.3. При составлении уравнений динамики для экономайзера принимается:

постоянными температура и давление воды на входе в экономайзер; $k = \psi \alpha_1$ (в соответствии с рекомендациями Нормативного метода).

В примере расчета использованы уравнения для гидравлического сопротивления паропровода от котла к турбине. Это не является обязательным. Сопротивление паропровода в расчетах можно учитывать вместе с сопротивлением последнего участка пароперегревателя.

5. СИСТЕМА УРАВНЕНИЙ ДИНАМИКИ ГАЗОМАЗУТНОГО КОТЛА 670 т/ч

$$4,87\dot{\varphi}_{p1} - 100,4\dot{\varphi}_{\theta1} = \lambda_{\text{эк}} - \lambda_1; \quad (11)$$

$$3,68\dot{\varphi}_{p1} + 163,13\dot{\varphi}_{\theta1} = 0,794\lambda_{\text{эк}} - \lambda_1 + 0,205\psi_1 + 0,0102\varphi_{p1} - 1,23\varphi_{\theta1}; \quad (12)$$

$$-45,75\dot{\varphi}_{p2} + 75,39\dot{\varphi}_h - 2\delta,1\dot{\lambda}_2 = \lambda_1 - \lambda_2; \quad (13)$$

$$50,8\dot{\varphi}_{p2} + 41,25\dot{\varphi}_h - 12,6\dot{\lambda}_2 = 0,514\lambda_1 - \lambda_2 + 0,486\psi_2 + 0,633\varphi_{\theta1} + 0,157\varphi_{p2}; \quad (14)$$

$$10,3\dot{\varphi}_{p3} - 15,5\dot{\varphi}_{\theta3} = \lambda_2 - \lambda_3; \quad (15)$$

$$8,83\dot{\varphi}_{p3} + 24,4\dot{\varphi}_{\theta3} = 0,933\lambda_2 - \lambda_3 + 0,067\psi_3 - 0,151\varphi_{p2} + 0,267\varphi_{p3} - 0,868\varphi_{\theta3}; \quad (16)$$

$$3,49\dot{\varphi}_{p4} - 3,03\dot{\varphi}_{\theta4} = \lambda_3 - \lambda_4; \quad (17)$$

$$3,32\dot{\varphi}_{p4} + 46,2\dot{\varphi}_{\theta4} = 0,84\lambda_3 - \lambda_4 + 0,16\psi_4 - 0,222\varphi_{p3} + 0,73\varphi_{\theta3} + 0,054\varphi_{p4} - 0,423\varphi_{\theta4}; \quad (18)$$

$$1,85\dot{\varphi}_{p5} - 1,61\dot{\varphi}_{\theta5} = \lambda_4 - \lambda_5; \quad (19)$$

$$1,78\dot{\varphi}_{p5} + 26,5\dot{\varphi}_{\theta5} = 0,957\lambda_4 - \lambda_5 + 0,043\psi_5 - 0,0564\varphi_{p4} + 0,407\varphi'_{\theta4} + 0,0425\varphi_{p5} - 0,417\varphi_{\theta5}; \quad (20)$$

$$1,09\dot{\varphi}_{p6} - 0,722\dot{\varphi}_{\theta6} = \lambda_4 - \lambda_6; \quad (21)$$

$$1,08\dot{\varphi}_{p6} + 38,86\dot{\varphi}_{\theta6} = 0,941\lambda_4 - \lambda_6 + 0,059\psi_6 - 0,018\varphi_{p\tau} + 0,234\varphi_{\theta\tau} + 0,0119\varphi_{p6} - 0,282\varphi_{\theta6}; \quad (22)$$

$$1,18\dot{\varphi}_{p7} - 0,844\dot{\varphi}_{\theta7} = \lambda_6 - \lambda_7; \quad (23)$$

$$1,17\dot{\varphi}_{p7} + 55,25\dot{\varphi}_{\theta7} = 0,919\lambda_6 - \lambda_7 + 0,081\psi_7 - 0,0109\varphi_{p6} + 0,259\varphi_{\theta6} + 0,00517\varphi_{p7} - 0,339\varphi_{\theta7}; \quad (24)$$

$$\lambda_1 = 53,42\varphi_{p1} - 52,4\varphi_{p2} + 0,0255\varphi_{\theta1}; \quad (25)$$

$$\lambda_2 = 19,85\varphi_{p2} - 18,46\varphi_{p3} - 0,619\varphi_{\theta3}; \quad (26)$$

$$\lambda_3 = 10,07\varphi_{p3} - 8,73\varphi_{p4} - 0,892\varphi_{\theta3} - 0,18\varphi_{\theta4}; \quad (27)$$

$$\lambda_4 = 0,985\lambda_4 + 0,015\lambda_{\text{внр}}; \quad (28)$$

$$\lambda_4' = 24,1\varphi_{p4} - 23,2\varphi_{p5} - 0,285\varphi'_{\theta4} - 0,222\varphi_{\theta5}; \quad (29)$$

$$\lambda_5 = 10,278\varphi_{p\kappa} - 9,222\varphi'_{p5} - 0,445\varphi_{\theta5} + \nu_7; \quad (30)$$

$$\lambda_7 = \lambda_5; \quad (31)$$

$$\lambda_6 = 9,25\varphi_{p6} - 8,24\varphi_{p7} - 0,192\varphi_{\theta6} - 0,159\varphi_{\theta7}; \quad (32)$$

$$\lambda_7 = \nu_7 + \varphi_{p\tau} - 0,332\varphi_{\theta7}; \quad (33)$$

$$\varphi_{\theta\tau} = 0,42\varphi_{p\tau}; \quad (34)$$

$$\lambda_7 = 17,49\varphi_{p\tau} - 16,4\varphi_{p6} - 0,183\varphi_{\theta\tau} - 0,156\varphi_{\theta6}; \quad (35)$$

$$\varphi'_{\theta4} = 0,9874\varphi_{\theta4} + 0,0176\lambda_4 - 0,0179\lambda_{\text{внр}} + 0,0123\varphi_{p4} + 0,0141\varphi_{\theta\text{внр}}; \quad (36)$$

$$\lambda_7 = 1,038\varphi'_{p5} - 0,038\varphi_{p\tau} - 0,332\varphi_{\theta5}; \quad (37)$$

$$\psi_1 = 0,131\nu_B + 0,869\nu_L + 0,908\Delta r + 3,03\varphi_{\theta6} - 1,91\varphi_{\theta1}; \quad (38)$$

$$\psi_2 = 1,23\nu_B - 0,624\nu_L - 1,56\Delta r + 0,178\varphi_{\theta1}; \quad (39)$$

$$\psi_3 = 0,197\psi_2 + 0,246\psi_4 + 0,105\psi_5 + 0,208\psi_6 + 0,208\psi_7; \quad (40)$$

$$\psi_4 = 1,83\nu_B - 0,128\nu_L + 1,822\Delta r + 0,171\varphi_{\theta L} - 2,55\varphi_{\theta4}; \quad (41)$$

$$\psi_5 = 0,174\nu_B + 0,91\Delta r + 0,826\nu_L + 9,25\varphi_{\theta4} - 8,16\varphi_{\theta5}; \quad (42)$$

$$\psi_6 = 0,13\nu_B + 0,909\Delta r + 0,87\nu_L + 4,9\varphi_{\theta7} - 3,78\varphi_{\theta6}; \quad (43)$$

$$\psi_7 = 0,157\nu_B + 0,843\nu_L + 0,903\Delta r + 4,72\varphi_{\theta5} - 3,52\varphi_{\theta7}; \quad (44)$$

$$\psi_1 = 1,73\varphi_{\theta6} + 1,19\varphi_{\theta1} + 0,0412\nu_B + 0,555\nu_L + 0,545\Delta r - 0,814\varphi_{\theta1}; \quad (45)$$

$$\psi_4 = 0,791\nu_B - 0,0964\nu_L + 0,0712\varphi_{8L} + 0,723\Delta r + 0,0104(\lambda_3 + \lambda_4) - 0,219\varphi_{84} - 0,00865\varphi_{p4} - 0,125\varphi_{83} - 0,0246\varphi_{p3} + 1,12\varphi_{84}; \quad (46)$$

$$\psi_5 = 1,63\varphi_{84} + 1,45\varphi_{85} + 0,0298\nu_B + 0,404\nu_L + 0,394\Delta r + 0,0125(\lambda'_4 + \lambda_5) - 0,565\varphi_{85} - 0,0129\varphi_{p5} - 0,502\varphi'_{84} - 0,0152\varphi_{p4}; \quad (47)$$

$$\psi_6 = 1,74\varphi_{87} + 1,385\varphi_{86} + 0,0311\nu_B + 0,42\nu_L + 0,411\Delta r + 0,047(\lambda_7 + \lambda_8) - 0,782\varphi_{86} - 0,044\varphi_{p6} - 0,0542\varphi_{p7} - 0,611\varphi_{67}; \quad (48)$$

$$\psi_7 = 1,84\varphi_{85} + 1,45\varphi_{87} + 0,0305\nu_B + 0,414\nu_L + 0,405\Delta r + 0,0296(\lambda_8 + \lambda_7) - 0,814\varphi_{87} - 0,0264\varphi_{p7} - 0,615\varphi_{86} - 0,0343\varphi_{p6}. \quad (49)$$

6. ОПРЕДЕЛЕНИЕ СТАТИЧЕСКИХ ОТКЛОНЕНИЙ ПАРАМЕТРОВ КОТЛОАГРЕГАТА. СИСТЕМА КАНОНИЧЕСКИХ УРАВНЕНИЙ ДИНАМИКИ

6.1. Полная система уравнений динамики котлоагрегата имеет N уравнений с F возмущениями, причем число дифференциальных уравнений равно S . Перед решением этой системы уравнений на АВМ с целью контроля точности решения необходимо получить статические отклонения параметров, а также привести дифференциальные уравнения к каноническому виду и выразить алгебраические уравнения только через переменные, входящие в выражения для производных.

6.2. С целью приведения к каноническому виду системы дифференциальных уравнений, исключения алгебраических уравнений и получения отклонений параметров в статике ведущим конструктором А. Т. Шостаком разработана программа 212 ч. 4 (по реестру отдела вычислительной техники ЦКТИ) на базе стандартной программы СП-1110, позволяющей решать систему алгебраических уравнений, матрица которой имеет не более 105 столбцов ($N+S+F \leq 105$).

6.3. Для получения решения по этой программе необходимо выполнить ряд операций.

Привести все уравнения системы к неявному виду (перенести все члены уравнения в одну сторону). Заполнить таблицу коэффициентами системы уравнений; число строк в таблице равно N числу уравнений системы. В каждую строчку записываются коэффициенты одного уравнения, причем сначала записываются дифференциальные уравнения, а затем алгебраические. Все столбцы нумеруются от 1 до $N+S+F$. В первые S столбцов записывают коэффициенты при производных, затем коэффициенты перед переменными, которые должны быть исключены из системы с помощью подстановки алгебраических уравнений в дифференциальные. Далее записываются коэффициенты при переменных, имеющих в системе дифференциалы, и, наконец, коэффициенты при возмущениях. Следует обратить внимание на обязательное наличие чисел, неравных нулю в главной диагонали исходной матрицы чисел.

Разбить исходную матрицу на блоки (блок дифференциальных и блок алгебраических уравнений). Приступить к формированию массивов чисел.

Первый информационный массив имеет 3 числа: общее число уравнений N ; число возмущений F ; число дифференциальных уравнений S . Второй информационный массив имеет 2 числа — T и W^* . Если набить число $T=1$, то исходные данные печатаются блоками, если $T \neq 1$, то исходные печатаются построчно.

Разрешение на печать вслед за исходными данными уравнений в каноническом виде задается числом $W=149$. При числе $W \neq 149$ эти уравнения не печатаются.

Для каждого блока набиваются по 4 массива.

Первый массив — заявка (2 числа): количество строк в блоке V , количество не равных нулю чисел в блоке k .

Второй массив — коэффициенты: количество чисел в массиве k ; массив состоит из коэффициентов исходных уравнений, включенных в блок, числа заносятся подряд построчно слева направо в том порядке, в котором записаны в таблице.

Третий массив — шкала: массив состоит из V чисел; каждое число — это количество ненулевых элементов в строке блока.

Четвертый массив — столбцы: массив состоит из k чисел; каждое число соответствует номеру столбца, где расположен ненулевой элемент матрицы, который указан во втором массиве.

Результаты печатаются в следующем порядке:

информационные массивы;

исходные данные — построчно или поблочко (в зависимости от значения T).

Если $W=149$, то печатается N строчек канонического вида всех уравнений и столбцы с ответами на F возмущений.

6.4. В табл. 13 даны статические отклонения параметров при различных возмущениях.

* Программа имеет два режима печати исходных данных, которые задаются числом T .

Статические отклонения параметров для котла 670 т/ч

Обозначения величин отклонений	Значения величин отклонений при возмущениях						
	$\nu_B=0,1$	$\Delta r=0,1$	$\nu_L=0,1$	$\lambda_{впр}=1,0$	$\lambda_{эк}=0,1$	$\mu_T=0,1$	$\nu_B=0,1$ $\nu_L=0,1$ $\Delta r=0,1$
φ_{p1}	0,1585	-0,1041	-0,03770	0,00846	-0,02558	-0,00833	0,0167
$\varphi_{\theta 1}$	0,0089	0,0259	0,01783	-0,00016	-0,01540	-0,00004	0,0527
φ_{p2}	0,1615	-0,1061	-0,03843	0,00862	-0,02799	-0,00849	0,0170
φ_{p3}	0,1620	-0,1048	-0,03823	0,00906	-0,02792	-0,00891	0,0189
$\varphi_{\theta 3}$	0,0120	0,0040	0,00048	0,00104	-0,00063	-0,00102	0,0165
φ_{p4}	0,1642	-0,1051	-0,03855	0,01009	-0,02820	-0,00988	0,0206
$\varphi_{\theta 4}$	-0,0737	0,1437	0,03592	-0,00267	0,02327	0,00272	0,1059
φ_{p5}	0,1636	-0,1052	-0,03850	0,01016	-0,02813	-0,01020	0,0199
$\varphi_{\theta 5}$	-0,0771	0,1569	0,04028	-0,02023	0,02448	0,00284	0,1201
φ_{p6}	0,1895	-0,1337	-0,04239	0,01600	-0,03464	-0,00269	0,0134
$\varphi_{\theta 6}$	0,0168	0,0358	0,01899	-0,00027	0,00001	0,00002	0,0716
φ_{p7}	0,1889	-0,1327	-0,04213	0,01592	-0,03448	-0,00267	0,0140
$\varphi_{\theta 7}$	-0,0258	0,0985	0,03738	-0,00541	0,01054	0,00085	0,1100
λ_1	-0,0000	0,0000	0,00000	0,00000	0,10000	0,00000	0,0000
λ_2	0,2005	-0,1679	-0,05537	0,00276	-0,03856	-0,00299	-0,0229
λ_3	0,2005	-0,1679	-0,05537	0,00276	-0,03856	-0,00299	-0,0229
λ_4	0,2005	-0,1679	-0,05537	0,00276	-0,03856	-0,00299	-0,0229
λ_4'	0,1975	-0,1654	-0,05454	0,01772	-0,03798	-0,00295	-0,0225
λ_5	0,1975	-0,1654	-0,05454	0,01772	-0,03798	-0,00295	-0,0225
λ_T	0,1975	-0,1654	-0,05454	0,01772	-0,03798	-0,00295	-0,0225
λ_6	0,1975	-0,1654	-0,05454	0,01772	-0,03798	-0,00295	-0,0225
λ_7	0,1975	-0,1654	-0,05454	0,01772	-0,03798	-0,00295	-0,0225
φ_{pT}	0,1899	-0,1351	-0,04289	0,01609	-0,03480	-0,00269	0,0120
$\varphi_{\theta T}$	0,0798	-0,0567	-0,01801	0,00676	-0,01462	-0,00113	0,0050
$\varphi_{\theta 4}'$	-0,0672	0,1376	0,03402	-0,02046	0,02195	0,00251	0,1044
φ_{p5}'	0,1666	-0,1102	-0,03980	0,01081	0,02900	-0,00196	0,0165
ψ_1	0,0453	0,1600	0,10829	-0,00139	0,00923	0,00019	0,3136
ψ_2	0,1230	-0,1560	-0,06240	0,00000	0,00000	0,00000	-0,0954
ψ_3	0,0749	0,0626	0,01661	-0,00045	-0,00149	0,00010	0,1542
ψ_4	0,1201	0,0836	-0,00263	0,00014	-0,00340	-0,00016	0,2011
ψ_5	0,1397	0,0197	0,00161	0,01841	0,01754	-0,00209	0,1610
ψ_6	-0,0192	0,2166	0,10312	-0,00869	0,01643	0,00135	0,3005
ψ_7	0,0492	0,1227	0,03817	-0,00293	-0,00364	0,00037	0,2101
$\varphi_{\theta 1}$	0,0127	0,0370	0,02356	-0,00030	0,00375	0,00002	0,0733
$\varphi_{\theta 4}$	0,0247	0,0387	-0,00399	-0,00006	0,00133	0,00006	0,0593
$\varphi_{\theta 5}$	0,0130	0,0526	0,00541	-0,00232	0,00366	0,00033	0,0709
$\varphi_{\theta 6}$	0,0187	0,0464	0,02207	-0,00065	0,00067	0,00008	0,0872
$\varphi_{\theta 7}$	0,0079	0,0614	0,02031	-0,00228	0,00387	0,00033	0,0896
φ_h	-0,0027	0,0022	0,00073	-0,00004	0,00184	0,00004	0,0003

**7. СИСТЕМА УРАВНЕНИЙ ДИНАМИКИ ГАЗОМАЗУТНОГО КОТЛА
В КАНОНИЧЕСКОЙ ФОРМЕ (21 ПАРАМЕТР)***

$$\dot{\varphi}_{p1} = -12,104\varphi_{p1} - 0,122\varphi_{\theta1} + 11,874\varphi_{p2} - 0,00196\varphi_{p6} + 0,00930\varphi_{\theta6} + 0,00386\varphi_{p7} + \\ + 0,00428\varphi_{\theta7} + 0,00619\nu_B + 0,0228\Delta r + 0,0177\mu_L - 0,0000134\lambda_{\text{внп}} + 0,209\lambda_{\text{эк}} + 0,0000108\nu_{\tau}; \quad (50)$$

$$\dot{\varphi}_{\theta1} = -0,0547\varphi_{p1} - 0,00562\varphi_{\theta1} + 0,0537\varphi_{p2} + 0,000448\varphi_{\theta6} + 0,000186\varphi_{p7} + 0,000206\varphi_{\theta7} + \\ + 0,000299\nu_B + 0,00110\Delta r + 0,000852\nu_L - 0,000000646\lambda_{\text{внп}} + 0,000162\lambda_{\text{эк}}; \quad (51)$$

$$\dot{\varphi}_{p2} = -0,0233\varphi_{p1} + 0,00834\varphi_{\theta1} - 0,0933\varphi_{p2} + 0,110\varphi_{p3} + 0,00370\varphi_{\theta3} + 0,00788\nu_B - \\ - 0,0100\Delta r - 0,00400\nu_L; \quad (52)$$

$$\dot{\varphi}_{p3} = 1,976\varphi_{p2} - 2,872\varphi_{p3} - 0,00499\varphi_{\theta3} + 0,897\varphi_{p4} + 0,0186\varphi_{\theta4} - 0,000389\varphi_{\theta6} - \\ - 0,000164\varphi_{p7} + 0,00228\nu_B + 0,00168\Delta r + 0,000487\nu_L; \quad (53)$$

$$\dot{\varphi}_{\theta3} = 0,0358\varphi_{p2} - 0,0681\varphi_{p3} - 0,0209\varphi_{\theta3} + 0,0330\varphi_{p4} + 0,000720\varphi_{\theta4} - 0,000258\varphi_{\theta6} + 0,00152\nu_B + \\ + 0,00112\Delta r + 0,000324\nu_L; \quad (54)$$

$$\dot{\varphi}_{p4} = 2,862\varphi_{p3} - 0,241\varphi_{\theta3} - 9,478\varphi_{p4} + 0,0225\varphi_{\theta4} + 6,734\varphi_{p5} + 0,0644\varphi_{\theta5} + 0,00314\nu_B + \\ + 0,00299\Delta r + 0,0000790\nu_L + 0,00286\lambda_{\text{внп}}; \quad (55)$$

$$\dot{\varphi}_{\theta4} = -0,0272\varphi_{p3} + 0,0166\varphi_{\theta3} - 0,00291\varphi_{p4} - 0,00843\varphi_{\theta4} + 0,0227\varphi_{p5} + 0,000217\varphi_{\theta5} + 0,00361\nu_B + \\ + 0,00345\Delta r + 0,0000910\nu_L + 0,00000966\lambda_{\text{внп}}; \quad (56)$$

$$\dot{\varphi}_{p5} = 12,959\varphi_{p4} - 0,139\varphi_{\theta4} - 13,057\varphi_{p5} + 0,0630\varphi_{\theta5} + 0,0159\varphi_{p6} + 0,00111\nu_B + 0,00173\Delta r + \\ + 0,000396\mu_L + 0,00258\lambda_{\text{внп}} - 0,0483\mu_{\tau}; \quad (57)$$

$$\dot{\varphi}_{\theta5} = 0,000156\varphi_{\theta3} - 0,000125\varphi_{p4} + 0,0139\varphi_{\theta4} - 0,00149\varphi_{p5} - 0,0151\varphi_{\theta5} + 0,00128\nu_B + \\ + 0,00200\Delta r + 0,000456\nu_L - 0,000252\lambda_{\text{внп}} - 0,000119\mu_{\tau}; \quad (58)$$

$$\dot{\varphi}_{p6} = 0,000148\varphi_{\theta4} + 0,981\varphi_{p5} - 0,331\varphi_{\theta5} - 3,513\varphi_{p6} + 0,171\varphi_{\theta6} + 7,561\varphi_{p7} + 0,146\varphi_{\theta7} + 0,000476\nu_B + \\ + 0,00122\Delta r + 0,000745\nu_L - 0,00000138\lambda_{\text{внп}} + 0,0817\nu_{\tau}; \quad (59)$$

$$\dot{\varphi}_{\theta6} = 0,000224\varphi_{\theta4} - 0,00110\varphi_{p5} + 0,000554\varphi_{\theta5} - 0,00745\varphi_{\theta6} + 0,00173\varphi_{p7} + 0,00065\varphi_{\theta7} + 0,000720\nu_B + \\ + 0,00185\Delta r + 0,00113\mu_L - 0,00000209\lambda_{\text{внп}} - 0,000104\nu_{\tau}; \quad (60)$$

$$\dot{\varphi}_{p7} = -0,000110\varphi_{p4} + 0,000277\varphi_{\theta4} + 0,000169\varphi_{p5} + 0,000166\varphi_{\theta5} + 7,829\varphi_{p6} - 0,160\varphi_{\theta6} - 7,822\varphi_{p7} + \\ + 0,142\varphi_{\theta7} + 0,000733\nu_B + 0,00138\Delta r + 0,000544\mu_L - 0,00000259\lambda_{\text{внп}}; \quad (61)$$

$$\dot{\varphi}_{\theta7} = 0,000387\varphi_{\theta4} + 0,000232\varphi_{\theta5} - 0,0133\varphi_{p6} + 0,00426\varphi_{\theta6} + 0,0117\varphi_{p7} - 0,00666\varphi_{\theta7} + 0,00102\nu_B + \\ + 0,00192\Delta r + 0,000760\nu_L - 0,00000361\lambda_{\text{внп}}; \quad (62)$$

$$\lambda_1 = 53,420\varphi_{p1} + 0,0255\varphi_{\theta1} - 52,400\varphi_{p2}; \quad (63)$$

$$\lambda_2 = 19,800\varphi_{p2} - 18,46\varphi_{p3} - 0,619\varphi_{\theta3}; \quad (64)$$

$$\lambda_5 = 1,070\varphi_{p5} - 0,362\varphi_{\theta5} - 0,0294\varphi_{p6} - 0,000280\varphi_{\theta6} - 0,0891\mu_{\tau}; \quad (65)$$

$$\lambda_7 = 1,000\varphi_{p7} - 0,332\varphi_{\theta7}; \quad (66)$$

$$\varphi'_{\theta4} = 0,441\varphi_{p4} + 0,982\varphi_{\theta4} - 0,412\varphi_{p5} - 0,00395\varphi_{\theta5} - 0,0182\lambda_{\text{внп}}; \quad (67)$$

$$\varphi_{\theta1} = 0,260\varphi_{\theta1} - 0,00246\varphi_{p3} + 0,00413\varphi_{\theta3} - 0,00566\varphi_{p4} + 0,0142\varphi_{\theta4} + 0,0102\varphi_{p5} + \\ + 0,00801\varphi_{\theta5} - 0,0195\varphi_{p6} + 0,0921\varphi_{\theta6} + 0,0383\varphi_{p7} + 0,0424\varphi_{\theta7} + 0,0767\nu_B + 0,221\Delta r + \\ + 0,156\mu_L - 0,000133\lambda_{\text{внп}} + 0,000107\mu_{\tau}. \quad (68)$$

* Эта система уравнений используется для набора на аналоговой вычислительной машине.

$$\varphi_{\theta 4} = -0,0218\varphi_{p3} + 0,0366\varphi_{\theta 3} - 0,0419\varphi_{p4} + 0,0610\varphi_{\theta 4} + 0,0664\varphi_{p5} + 0,283\mu_B + 0,299\Delta r - \\ - 0,0611\mu_L + 0,0000282\lambda_{\text{впр}}; \quad (69)$$

$$\varphi_{\theta 7} = -0,0100\varphi_{p3} + 0,0168\varphi_{\theta 3} - 0,0231\varphi_{p4} + 0,0580\varphi_{\theta 4} + 0,0354\varphi_{p5} + 0,0347\varphi_{\theta 5} - 0,0482\varphi_{p6} + \\ + 0,125\varphi_{\theta 6} + 0,0485\varphi_{p7} + 0,166\varphi_{\theta 7} + 0,164\mu_B + 0,270\Delta r + 0,0835\mu_L - 0,000542\lambda_{\text{впр}} - 0,0000673\mu_{\tau}. \quad (70)$$

I вариант

$$\dot{\varphi}_h = 0,013(\lambda_1 - \lambda_2) + 0,306\dot{\lambda}_2 + 0,609\dot{\varphi}_{p2} \quad (71)$$

II вариант

$$\dot{\varphi}_h = 0,306\dot{\lambda}_2 + 0,013\dot{\lambda}_1 - 0,0169\dot{\lambda}_2 + 0,0478\mu_B - 0,00243\mu_L - 0,00607\Delta r + \\ + 0,00507\varphi_{\theta 1} + 0,00126\varphi_{p2}. \quad (72)$$

8. МОДЕЛИРОВАНИЕ СИСТЕМЫ УРАВНЕНИЙ В КАНОНИЧЕСКОЙ ФОРМЕ НА АВМ ТИПА МН-17М

8.1. При моделировании на аналого-вычислительных машинах нужно учитывать, что диапазон изменения выходного напряжения любого из моделирующих блоков ± 100 В. В связи с этим прежде чем приступать к набору задачи, необходимо привести полученные уравнения к машинному виду. Приведение к машинному виду заключается в выборе масштаба переменных и в преобразовании исходных уравнений в соответствии с новыми масштабами.

8.2. В данной задаче были выбраны следующие масштабы:

$$m_{\varphi_{p1}} = \frac{\varphi_{p1}}{U_{\varphi_{p1}}},$$

где $m_{\varphi_{p1}}$ — масштаб для величины φ_{p1} ;

φ_{p1} — номинальная величина переменной до масштабирования;

$U_{\varphi_{p1}}$ — напряжение, которое в АВМ будет соответствовать номиналу переменной;

$$m_{\varphi_{p1}} = m_{\varphi_{p2}} = m_{\varphi_{p5}} = m_{\varphi_{p7}} = m_{\varphi_{\theta 1}} = m_{\varphi_{\theta 5}} = m_{\varphi_{\theta 4}} = m_{\varphi_{\theta 7}} = m_{\lambda_1} = m_{\lambda_2} = m_{\lambda_3} = m_{\lambda_7} = m_{\varphi_{\theta 1}} = \\ = m_{\varphi_{\theta 4}} = m_{\varphi_{\theta 7}} = m_{\lambda};$$

χ — возмущение.

Следовательно масштабы всех переменных одинаковы и равны масштабу возмущения.

Масштабы по возмущениям следующие:

$$m_{\mu_{\tau}} = \frac{1}{200} \frac{\text{отн. ед.}}{\text{В}}; \quad m_{\mu_B} = m_{\nu_L} = m_{\Delta r} = \frac{1}{20} \frac{\text{отн. ед.}}{\text{В}};$$

$$m_{\lambda_{\text{эк}}} = \frac{1}{50} \frac{\text{отн. ед.}}{\text{В}}; \quad m_{\lambda_{\text{впр}}} = \frac{1}{2000} \frac{\text{отн. ед.}}{\text{В}}.$$

8.3. На черт. 6 дана схема набора на АВМ, при этом использовано 47 сумматоров, 16 интеграторов и 222 коэффициента. Масштаб времени $m_t = \frac{\tau}{t} = 0,1$; τ — машинное время.

9. РАСЧЕТНЫЕ ДИНАМИЧЕСКИЕ ХАРАКТЕРИСТИКИ КОТЛА 670 т/ч ПРИ РАЗЛИЧНЫХ ВОЗМУЩЕНИЯХ

9.1. Расчетные динамические характеристики получены при возмущениях:

расходом топлива $\mu_B = 0,1$ (черт. 7);

расходом воздуха $\mu_L = 0,1$ (черт. 8);

изменением коэффициента рециркуляции $\Delta r = 10\%$ (черт. 9);

изменением положения парового регулирующего клапана турбины $\mu_{\tau} = 0,1$ (черт. 10);

изменением расхода воды $\lambda_{\text{эк}} = 0,1$ (черт. 11);

изменением расхода воды на впрыск $\lambda_{\text{впр}} = 1$ (черт. 12);

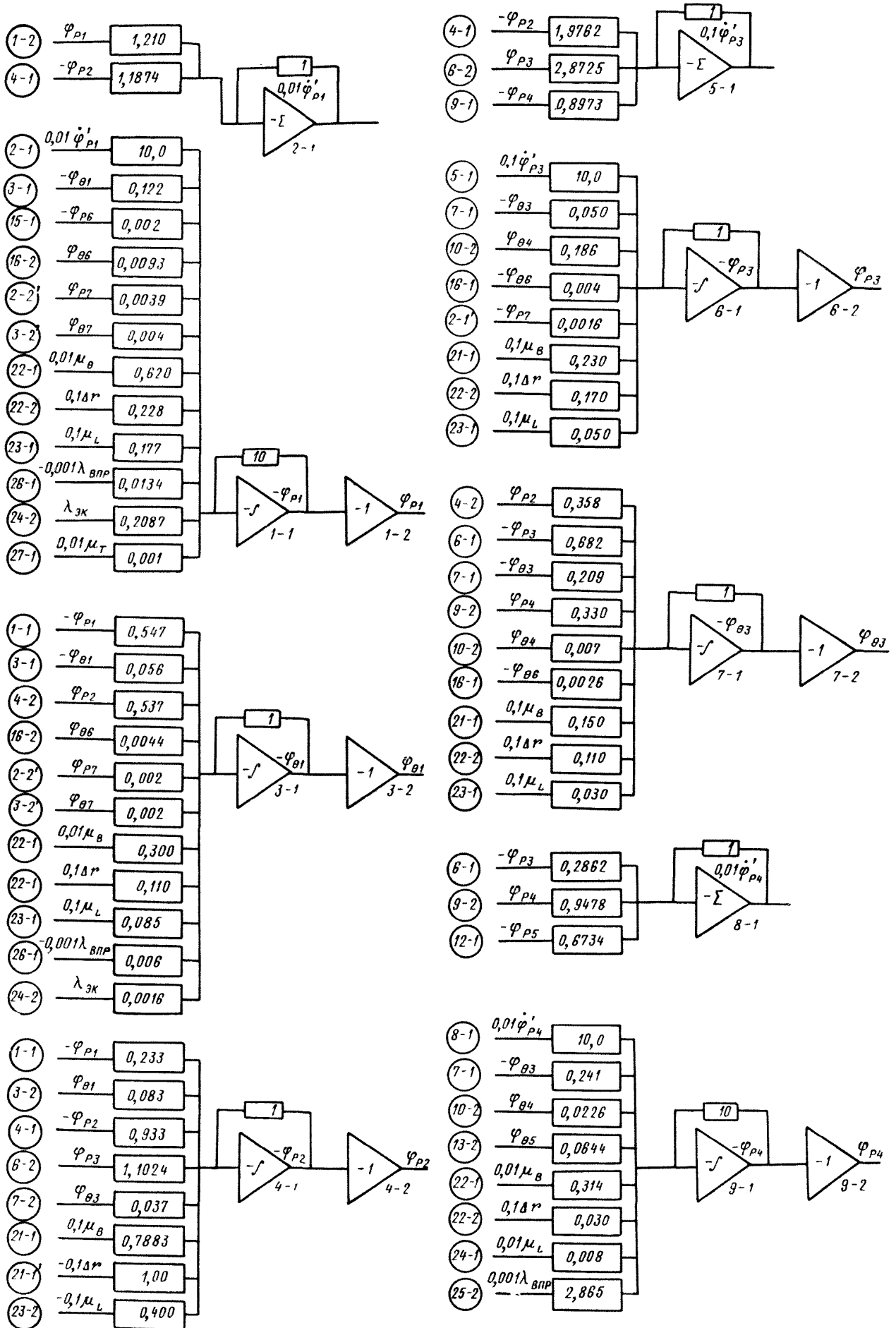
совместным изменением топлива, воздуха и рециркуляции

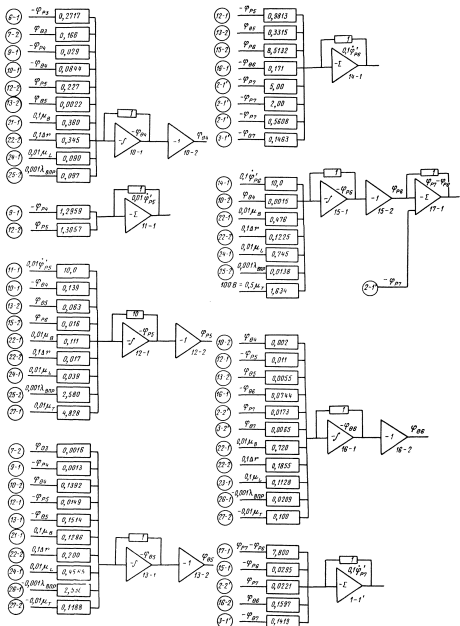
$$\mu_B = 0,1, \nu_L = 0,1, \Delta r = 0,1 \text{ (черт. 13).}$$

9.2. Динамические характеристики построены для котла, работающего без регуляторов при любом возмущении и постоянстве остальных возмущений. Обозначения соответствуют табл. 13.

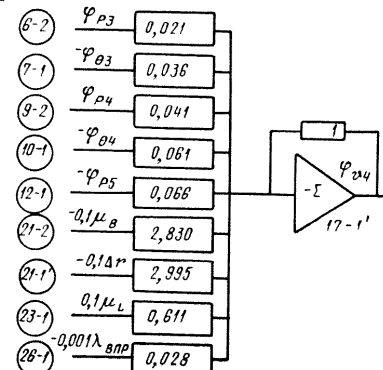
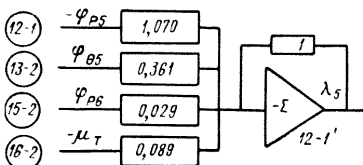
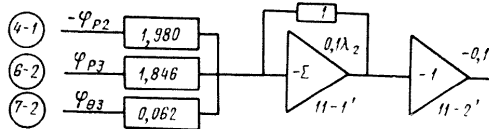
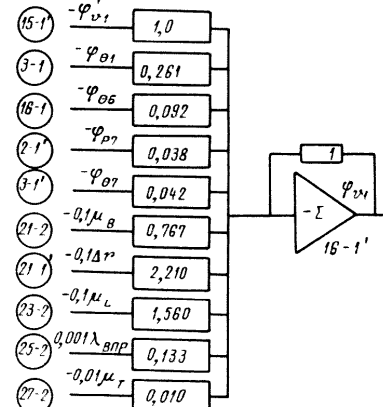
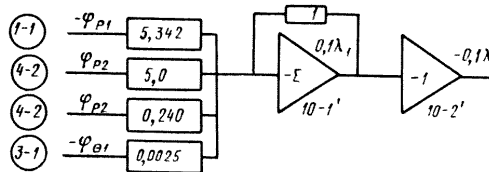
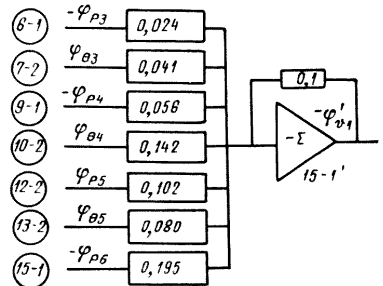
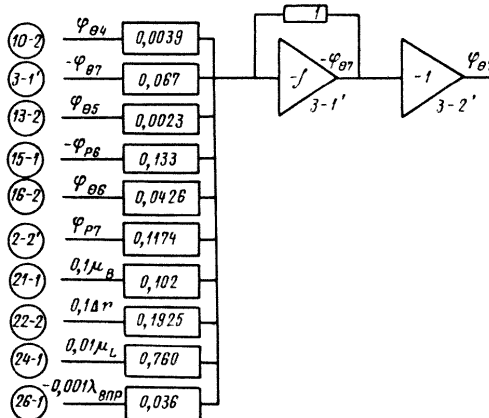
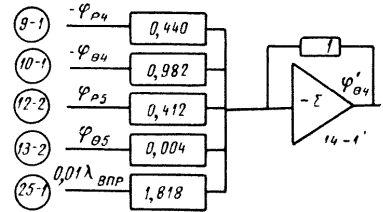
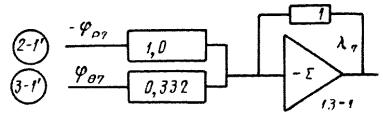
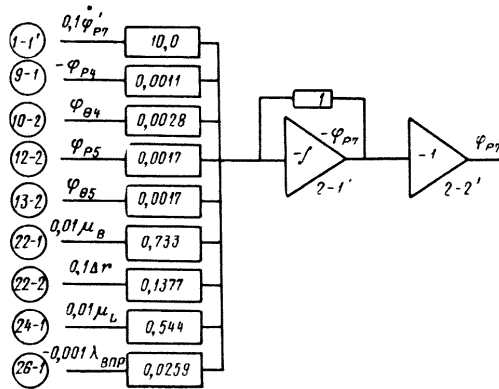
9.3. Подробные расчеты численных значений коэффициентов уравнений динамики представлены в табл. 14.

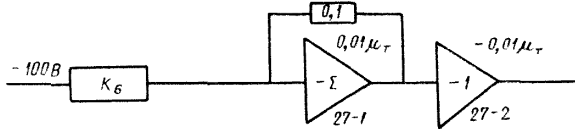
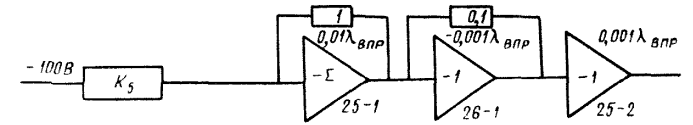
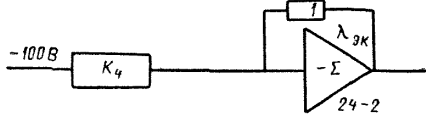
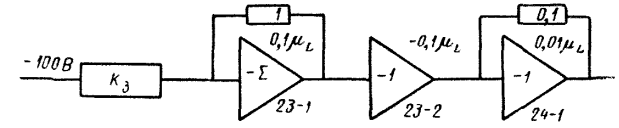
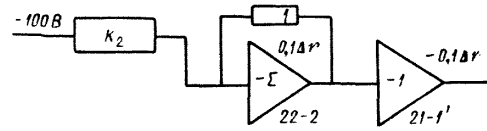
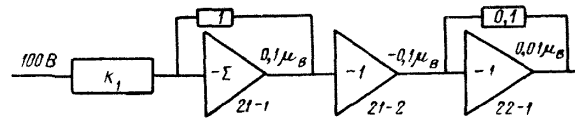
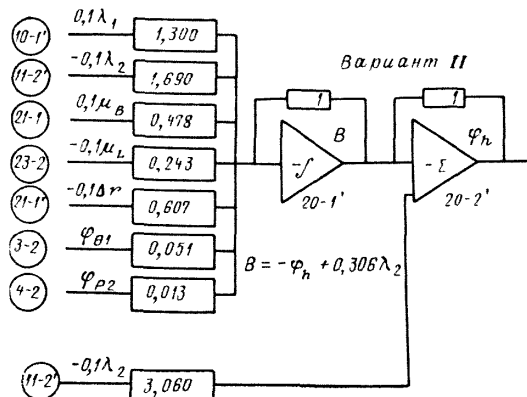
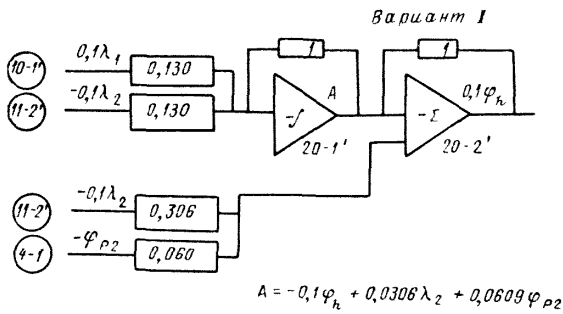
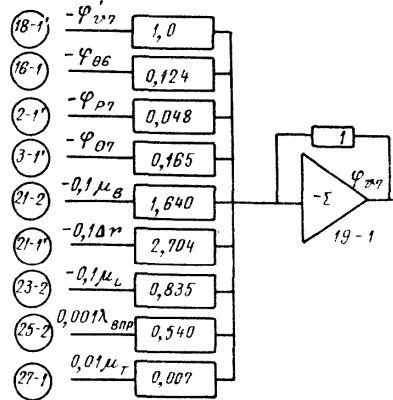
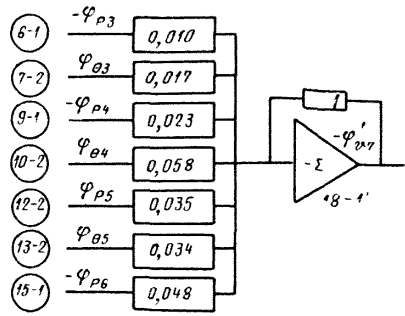
Схема набора математической модели барабанного газомазутного котла на АВМ МН-17М



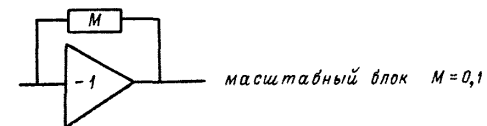
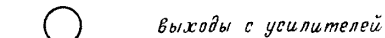
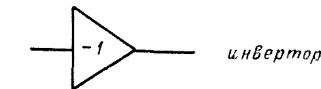
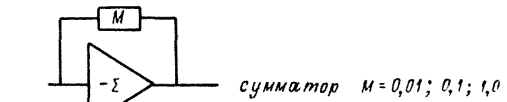
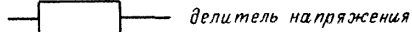


Продолжение черт. 6





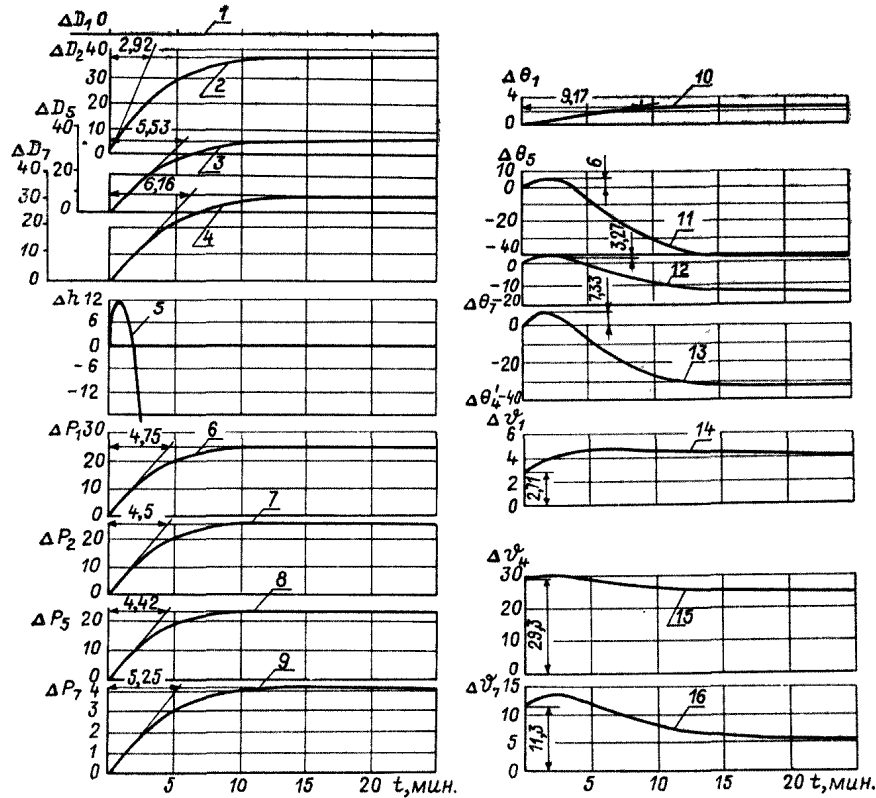
Условные обозначения:



Продолжение черт. 6

$K_1 \div K_6$ - делители напряжения, применяемые при выборе масштаба для возмущения

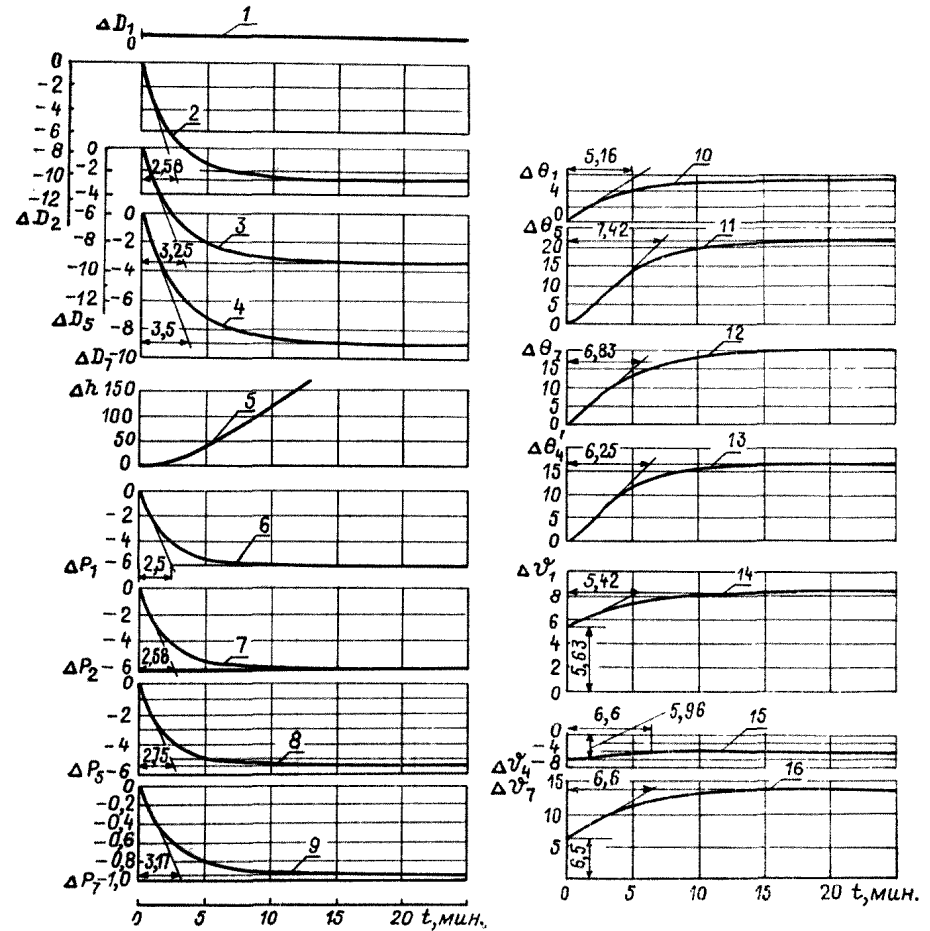
Динамические характеристики газомазутного котла 670 т/ч при возмущении расходом топлива $\mu_B=0,1$ ($\lambda_{вк}=\mu_L=\Delta r=\mu_T=\lambda_{впр}=0$)



1 - $D_1(\lambda_1)$; 2 - $D_2(\lambda_2)$; 3 - $D_5(\lambda_5)$; 4 - $D_7(\lambda_7)$; 5 - $h(\varphi_h)$; 6 - $p_1(\varphi_{p_1})$; 7 - $p_2(\varphi_{p_2})$; 8 - $p_3(\varphi_{p_3})$; 9 - $p_7(\varphi_{p_7})$; 10 - $\theta_1(\varphi_{\theta_1})$; 11 - $\theta_5(\varphi_{\theta_5})$; 12 - $\theta_7(\varphi_{\theta_7})$; 13 - $\theta_4(\varphi_{\theta_4})$; 14 - $\theta_1(\varphi_{\theta_1})$; 15 - $\theta_4(\varphi_{\theta_4})$; 16 - $\theta_7(\varphi_{\theta_7})$; $t = \infty$: $\Delta D_1 = 0$; $\Delta D_2 = 36,78$ кг/с; $\Delta D_5 = 36,79$ кг/с; $\Delta D_7 = 32,38$ кг/с; $\Delta h = -2,13$ мм/с; $\Delta p_1 = 25,04$ кгс/см²; $\Delta p_2 = 25,04$ кгс/см²; $\Delta p_3 = 22,91$ кгс/см²; $\Delta p_7 = 4,16$ кгс/см²; $\Delta \theta_1 = 2,68^\circ\text{C}$; $\Delta \theta_5 = -42,03^\circ\text{C}$; $\Delta \theta_7 = -14,08^\circ\text{C}$; $\Delta \theta_4 = -32,81^\circ\text{C}$; $\Delta \theta_1 = 4,59^\circ\text{C}$; $\Delta \theta_4 = 24,07^\circ\text{C}$; $\Delta \theta_7 = 5,39^\circ\text{C}$

Черт. 7

Динамические характеристики газомазутного котла 670 т/ч при возмущении расходом воздуха $\mu_L=0,1$ ($\mu_B=\lambda_{вк}=\mu_T=\Delta r=\lambda_{впр}=0$)

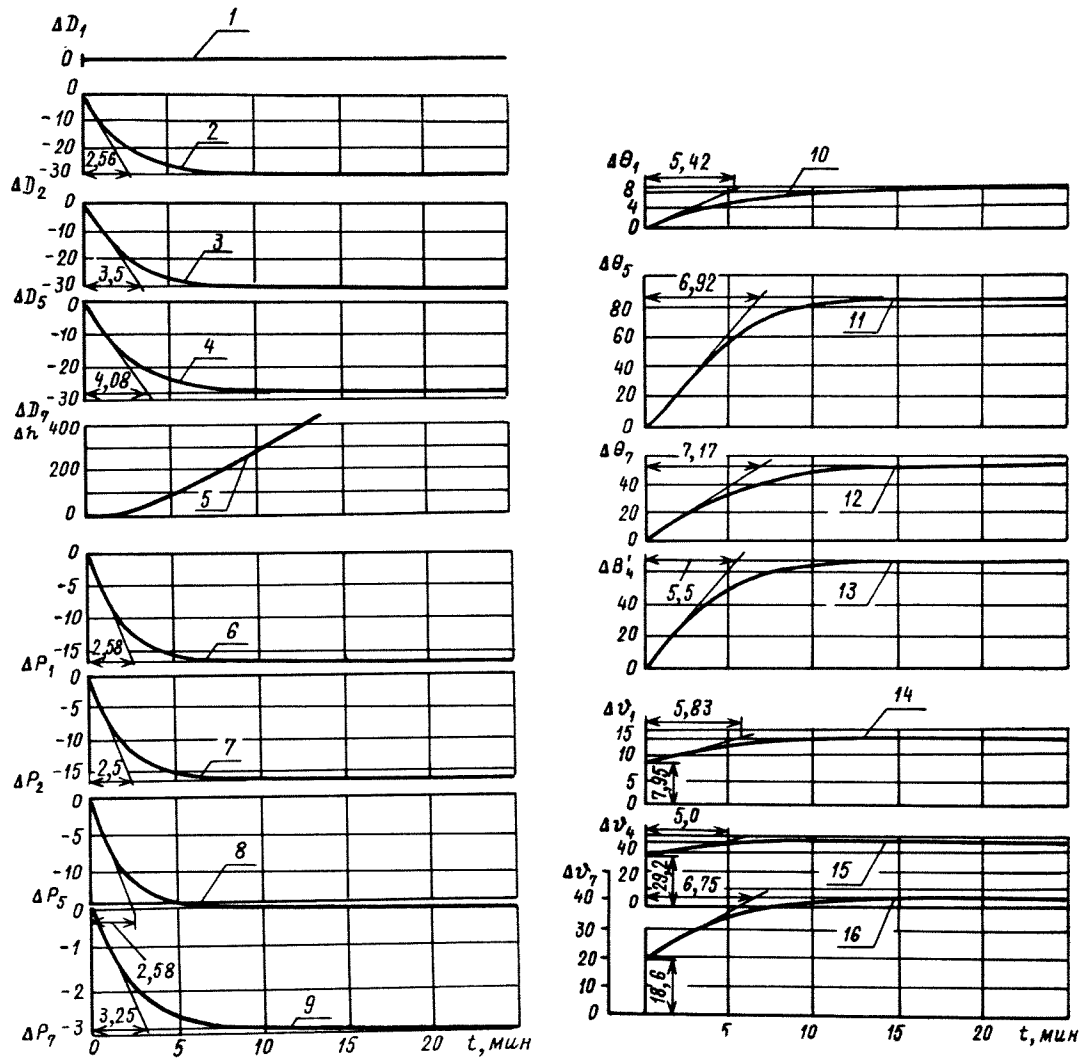


Нумерация кривых соответствует черт. 7

$t = \infty$: $\Delta D_1 = 0$; $\Delta D_2 = -10,16$ кг/с; $\Delta D_5 = -10,16$ кг/с; $\Delta D_7 = -8,94$ кг/с; $\Delta h = 0,59$ мм/с; $\Delta p_1 = -5,96$ кгс/см²; $\Delta p_2 = -5,96$ кгс/см²; $\Delta p_3 = -5,39$ кгс/см²; $\Delta p_7 = -0,93$ кгс/см²; $\Delta \theta_1 = 5,36^\circ\text{C}$; $\Delta \theta_5 = 21,95^\circ\text{C}$; $\Delta \theta_7 = 20,37^\circ\text{C}$; $\Delta \theta_4 = 16,60^\circ\text{C}$; $\Delta \theta_1 = 8,50^\circ\text{C}$; $\Delta \theta_4 = -3,89^\circ\text{C}$; $\Delta \theta_7 = 13,89^\circ\text{C}$

Черт. 8

Динамические характеристики газомазутного котла 670 т/ч при возмущении рециркуляцией газов $\Delta r = 0,1$ ($\mu_T = \mu_L = \mu_B = \lambda_{\text{вн}} = \lambda_{\text{впр}} = 0$)

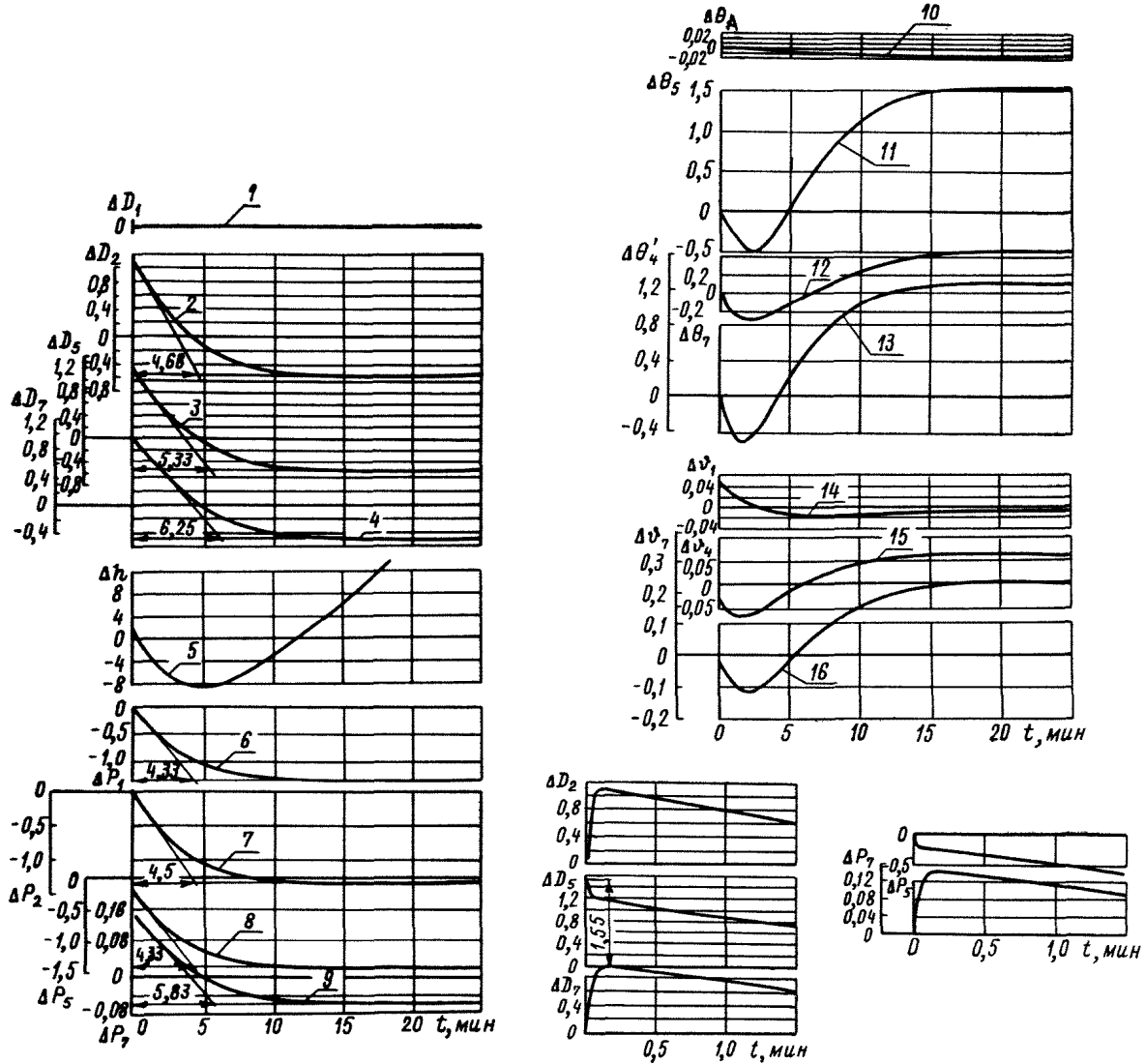


Нумерация кривых соответствует черт. 7

$t = \infty$; $\Delta D_1 = 0$; $\Delta D_2 = -30,82$ кг/с; $\Delta D_3 = -30,82$ кг/с; $\Delta D_4 = -27,13$ кг/с; $\Delta \dot{h} = 1,78$ мм/с; $\Delta p_1 = -16,44$ кгс/см²; $\Delta p_2 = -16,44$ кгс/см²; $\Delta p_3 = -14,73$ кгс/см²; $\Delta p_7 = -2,92$ кгс/см²; $\Delta \theta_1 = 7,53^\circ\text{C}$; $\Delta \theta_5 = 85,50^\circ\text{C}$; $\Delta \theta_7 = 53,68^\circ\text{C}$; $\Delta \theta_8 = 67,15^\circ\text{C}$; $\Delta \theta_{10} = 13,35^\circ\text{C}$; $\Delta \theta_{11} = 37,73^\circ\text{C}$; $\Delta \theta_{12} = 42,02^\circ\text{C}$

Черт. 9

Динамические характеристики газомазутного котла 670 т/ч при возмущении регулирующими клапанами турбины $\mu_T = 0,1$ ($\mu_B = \mu_L = \lambda_{\text{ок}} = \Delta r = \lambda_{\text{впр}} = 0$)



Нумерация кривых соответствует черт. 7

$t = \infty$; $\Delta D_1 = 0$; $\Delta D_2 = -0,55$ кг/с; $\Delta D_3 = -0,55$ кг/с; $\Delta D_4 = -0,48$ кг/с; $\Delta \dot{h} = 0,032$ мм/с; $\Delta p_1 = -1,32$ кгс/см²; $\Delta p_2 = -1,32$ кгс/см²; $\Delta p_3 = -1,43$ кгс/см²; $\Delta p_4 = -0,059$ кгс/см²; $\Delta \theta_1 = -0,011^\circ\text{C}$; $\Delta \theta_2 = 1,55^\circ\text{C}$; $\Delta \theta_3 = 0,46^\circ\text{C}$; $\Delta \theta_4 = 1,23^\circ\text{C}$; $\Delta \theta_5 = 0,0072^\circ\text{C}$; $\Delta \theta_6 = 0,061^\circ\text{C}$; $\Delta \theta_7 = 0,23^\circ\text{C}$

Черт. 10

Динамические характеристики газомазутного котла 670 т/ч при возмущении впрыском
 $\lambda_{впр}=1,0$ ($\lambda_{ЭК} = \mu_B = \mu_L = \Delta r = \mu_T = 0$)

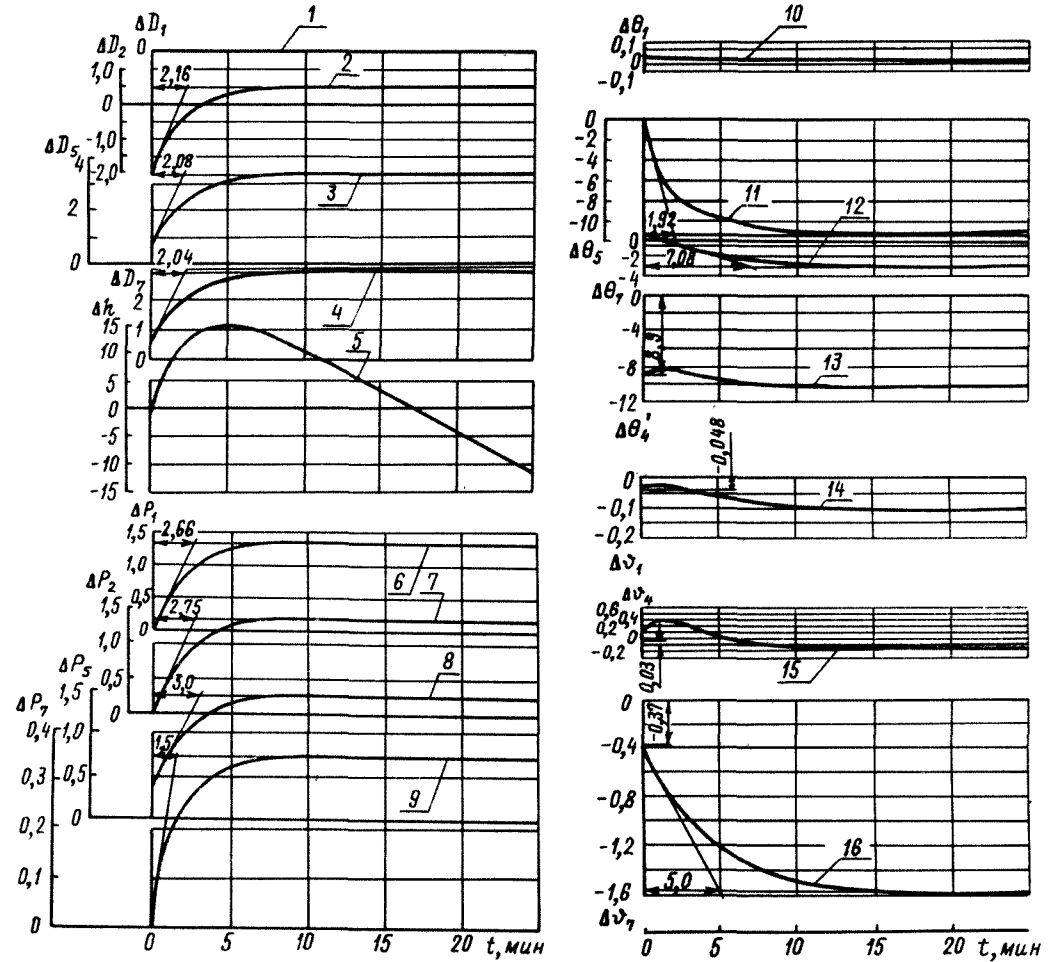
Динамические характеристики газомазутного котла 670 т/ч при возмущении расходом питательной воды
 $\lambda_{ЭК}=0,1$ ($\mu_B = \mu_L = \Delta r = \mu_T = \lambda_{впр}=0$)



Нумерация кривых соответствует черт. 7

$t = \infty$; $\Delta D_1 = 18,63$ кг/с; $\Delta D_2 = -7,08$ кг/с; $\Delta D_3 = -7,08$ кг/с; $\Delta D_4 = -6,23$ кг/с;
 $\Delta h = 1,47$ мм/с; $\Delta p_1 = -4,04$ кгс/см²; $\Delta p_2 = -4,34$ кгс/см²; $\Delta p_3 = -3,94$ кгс/см²;
 $\Delta p_4 = -0,76$ кгс/см²; $\Delta \theta_1 = -4,63^\circ\text{C}$; $\Delta \theta_2 = 13,34^\circ\text{C}$; $\Delta \theta_3 = 5,75^\circ\text{C}$; $\Delta \theta_4 = 10,71^\circ\text{C}$;
 $\Delta \theta_5 = -1,35^\circ\text{C}$; $\Delta \theta_6 = 1,3^\circ\text{C}$; $\Delta \theta_7 = 2,65^\circ\text{C}$

Черт. 11

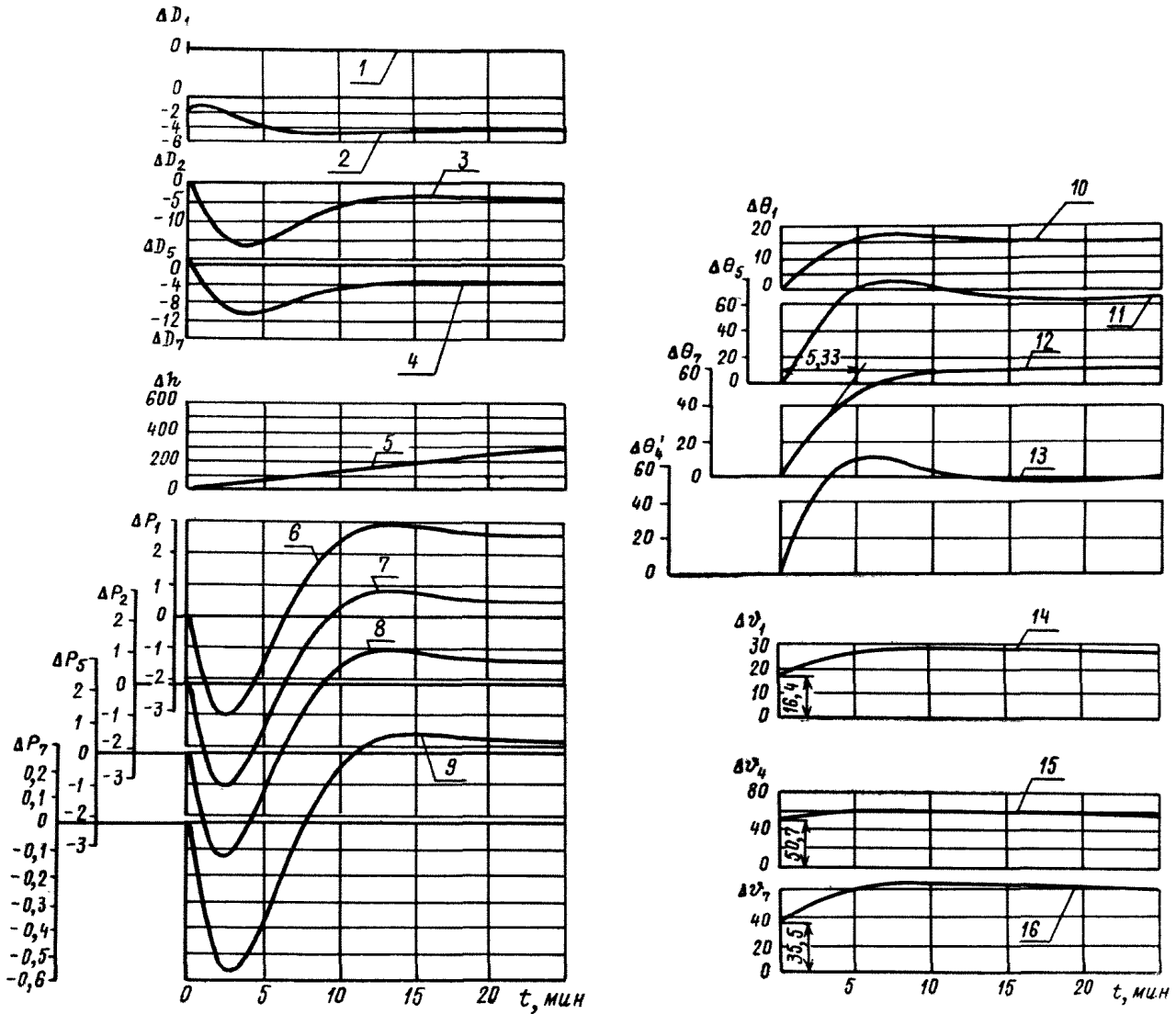


Нумерация кривых соответствует черт. 7

$t = \infty$; $\Delta D_1 = 0$; $\Delta D_2 = 0,51$ кг/с; $\Delta D_3 = 3,30$ кг/с; $\Delta D_4 = 2,91$ кг/с; $\Delta h = 0,029$ мм/с; $\Delta p_1 = 1,34$ кгс/см²; $\Delta p_2 = 1,34$ кгс/см²; $\Delta p_3 = 1,42$ кгс/см²; $\Delta p_4 = 0,35$ кгс/см²; $\Delta \theta_1 = -0,048^\circ\text{C}$; $\Delta \theta_2 = -11,03^\circ\text{C}$; $\Delta \theta_3 = -2,95^\circ\text{C}$; $\Delta \theta_4 = -9,98^\circ\text{C}$; $\Delta \theta_5 = -0,11^\circ\text{C}$; $\Delta \theta_6 = -0,058^\circ\text{C}$; $\Delta \theta_7 = -1,56^\circ\text{C}$

Черт. 12

Динамические характеристики газомазутного котла 670 т/ч при совместном возмущении топливом, воздухом и рециркуляцией газов $\mu_B=0,1$; $\mu_L=0,1$; $\Delta r=0,1$ ($\lambda_{ЭК}=\lambda_T=\lambda_{ВПР}=0$)



Нумерация кривых соответствует черт. 7

$t = \infty$; $\Delta D_1 = 0$; $\Delta D_2 = -4,19$ кг/с; $\Delta D_3 = -4,19$ кг/с; $\Delta D_7 = -3,69$ кг/с; $\Delta \dot{h} = 0,24$ мм/с; $\Delta p_1 = 2,63$ кгс/см²; $\Delta p_2 = 2,64$ кгс/см²; $\Delta p_5 = 2,79$ кгс/см²; $\Delta p_7 = 0,31$ кгс/см²; $\Delta \theta_1 = 15,84^\circ\text{C}$; $\Delta \theta_5 = 65,43^\circ\text{C}$; $\Delta \theta_7 = 59,97^\circ\text{C}$; $\Delta \theta'_4 = 50,94^\circ\text{C}$; $\Delta \theta_1 = 26,44^\circ\text{C}$; $\Delta \theta_4 = 57,90^\circ\text{C}$; $\Delta \theta_7 = 61,31^\circ\text{C}$

Черт. 13

Уравнения динамики газомазутного котла 670 т/ч

Наименование	Формула	Величина
Экономайзер (участок 1)		
Уравнение материального баланса $T_{11}\dot{\varphi}_{p1} + T_{12}\dot{\varphi}_{\theta 1} = \lambda_{\text{эк}} - \lambda_1$	$T_{11} = \frac{V_1 p_1}{D_1} \frac{\partial \gamma_1}{\partial p_1}$	$\frac{29,8 \cdot 158}{186,3} 0,193 = 4,87$
	$T_{12} = \frac{V_1 \theta_1}{D_1} \frac{\partial \gamma_1}{\partial \theta_1}$	$\frac{29,8 \cdot 300,8}{186,3} (-2,087) = -100,4$
Уравнение теплового баланса $T_{13}\dot{\varphi}_{p1} + T_{14}\dot{\varphi}_{\theta 1} = \alpha_{11}\lambda_{\text{эк}} - \lambda_1 - \alpha_{12}\varphi_{p1} - \alpha_{13}\varphi_{\theta 1} + \alpha_{14}\psi_1$	$T_{13} = \frac{V_1 p_1}{i_1 D_1} \left(\gamma_1 \frac{\partial i_1}{\partial p_1} + i_1 \frac{\partial \gamma_1}{\partial p_1} \right)$	$\frac{29,8 \cdot 158}{321 \cdot 186,3} [725 (-0,021) + 321 \cdot 0,193] = 3,68$
	$T_{14} = \frac{\theta_1}{i_1 D_1} \left[V_1 \left(\gamma_1 \frac{\partial i_1}{\partial \theta_1} + i_1 \frac{\partial \gamma_1}{\partial \theta_1} \right) + C_M G_{M1} \right]$	$\frac{300,8}{321 \cdot 186,3} \{29,8 [725 \cdot 1,31 + 321 (-2,087)] + 0,132 \cdot 181368\} = 163,13$
	$\alpha_{11} = \frac{i_{\text{эк}}}{i_1}$	$\frac{255}{321} = 0,795$
	$\alpha_{12} = \frac{p_1}{i_1} \frac{\partial i_1}{\partial p_1}$	$\frac{158}{321} (-0,021) = -0,0102$
	$\alpha_{13} = \frac{\theta_1}{i_1} \frac{\partial i_1}{\partial \theta_1}$	$\frac{300,8}{321} 1,31 = 1,23$
	$\alpha_{14} = \frac{Q_1}{i_1 D_1}$	$\frac{12300}{321 \cdot 186,3} = 0,206$
Уравнение расхода $\lambda_1 = \alpha_{15}\varphi_{p1} - \alpha_{16}\varphi_{p2} + \alpha_{17}\varphi_{\theta 1}$	$\alpha_{15} = \frac{p_1}{2} \left(\frac{1}{(p_1 - p_2) - l_{\text{эк}} \gamma_1 \cdot 10^{-4}} + \frac{1}{2 \gamma_1^{cp}} \frac{\partial \gamma_{11}}{\partial p_1} \right)^*$	$\frac{158}{2} \left(\frac{1}{158 - 155 - 21 \cdot 724,3 \cdot 10^{-4}} + \frac{0,193}{2 \cdot 724,6} \right) = 53,42$
	$\alpha_{16} = \frac{p_2}{2} \left(-\frac{1}{p_1 - p_2 - l_{\text{эк}} \gamma_1 \cdot 10^{-4}} + \frac{1}{2 \gamma_1^{cp}} \frac{\partial \gamma_1}{\partial p_2} \right)$	$\frac{155}{2} \left(-\frac{1}{158 - 155 - 21 \cdot 724,3 \cdot 10^{-4}} + \frac{0,193}{2 \cdot 724,6} \right) = 52,4$
	$\alpha_{17} = \frac{\theta_1}{2} \left[\frac{0,5}{\gamma_1^{cp}} \left(\frac{\partial \gamma_{11}}{\partial \theta_1} + \frac{\partial \gamma_1}{\partial \theta_1} \right) - \frac{l_{\text{эк}} \cdot 10^{-4} \frac{\partial \gamma_1}{\partial \theta_1}}{p_1 - p_2 - l_{\text{эк}} \gamma_1 \cdot 10^{-4}} \right]$	$\frac{300,8}{2} \left[\frac{1}{2 \cdot 724,6} (-2,087 - 2,205) - \frac{21 \cdot 10^{-4} (-2,205)}{158 - 155 - 21 \cdot 10^{-4} \cdot 724,3} \right] = 0,0255$
Уравнение теплопередачи $\psi_1 = A_1^1 \varphi_{\theta 6} + A_1^2 \varphi_{\theta 1} + A_1^3 \mu_B + A_1^5 \lambda_1 + A_1^6 \lambda_{\text{эк}} + A_1^7 \varphi_{\theta 1} + A_1^8 \mu_L + A_1^4 \Delta r$	$A_1^1 = \frac{\theta_6}{2k_1} \left(\frac{\partial k_1}{\partial \alpha_{\text{н1}}} \frac{\partial \alpha_{\text{н1}}}{\partial \theta_1^{cp}} + \frac{\partial k_1}{\partial \alpha_{\text{к1}}} \frac{\partial \alpha_{\text{к1}}}{\partial \omega_{\text{г1}}} \frac{\omega_{\text{г1}}}{\theta_1^{cp} + 273} \right) + \frac{\theta_6}{2\Delta' \theta_1}$	$\frac{544 \cdot 0,662}{2 \cdot 0,0168} \left(0,527 \cdot 10^{-6} + \frac{1,5 \cdot 10^{-3} \cdot 10,1}{452,5 + 273} \right) + \frac{544}{2 \cdot 179} = 1,78$

Продолжение табл. 14

Наименование	Формула	Величина
	$A_1^2) = A_1^1) \frac{\theta_1}{\theta_6}$	$1,78 \frac{361}{544} = 1,19$
	$A_1^3) = \frac{\omega_{r1}}{k_1} \frac{\partial k_1}{\partial \alpha_{k1}} \frac{\partial \alpha_{k1}}{\partial \omega_{r1}} \left(1 - \frac{V^0}{V_r^0} \alpha_r \right)$	$\frac{10,1 \cdot 0,662}{0,0168} 1,5 \cdot 10^{-3} \left(1 - \frac{10,2 \cdot 1,03}{11,28} \right) = 0,0412$
	$A_1^4) = \frac{\omega_{r1}}{(1+r) k_1} \frac{\partial k_1}{\partial \alpha_{k1}} \frac{\partial \alpha_{k1}}{\partial \omega_{r1}}$	$\frac{10,1 \cdot 0,662 \cdot 1,5 \cdot 10^{-3}}{(1+0,1) 0,0168} = 0,545$
	$A_1^5) = \frac{\omega_{п1}}{2k_1} \frac{\partial k_1}{\partial \alpha_2^1} \frac{\partial \alpha_2^1}{\partial \omega_{п1}} = A_1^6)$	0
	$A_1^7) = \left(\frac{-1}{2\Delta^1 \theta_1} + \frac{1}{2k_1} \frac{\partial k_1}{\partial \alpha_{11}} \frac{\partial \alpha_{11}}{\partial \theta_1} \right) \theta_1$	$\left(\frac{-1}{2 \cdot 179} + \frac{0,662 \cdot 3,9 \cdot 10^{-6}}{2 \cdot 0,0168} \right) 300,8 = -0,814$
	$A_1^8) = \frac{\omega_{r1}}{k_1} \frac{\partial k_1}{\partial \alpha_{k1}} \frac{\partial \alpha_{k1}}{\partial \omega_{r1}} \frac{V^0}{V_r^0} \alpha_r$	$\frac{10,1}{0,0168} 0,662 \cdot 1,5 \frac{10,2 \cdot 10^{-3}}{11,28} 1,03 = 0,555$
Уравнение газовоздушного тракта	$x_1 = \frac{(i_1 - i_{эк}) D_1}{\varphi' (1+r) (I_6 - I_1) B}$	$\frac{(321 - 255) 186,3}{(1+0,1) (2140 - 1387) 14 \cdot 0,997} = 1,06$
$\dot{V}_1 = B_1^0) \nu_B + B_1^1) \Delta r + B_1^2) \varphi \theta_6 - B_1^3) \varphi \theta_1 + B_1^4) \nu_L$	$B_1^0) = \frac{\varphi' x_1 B (1+r)}{Q_1} [(I_6 - I_1) - \alpha_r (I_{в6} - I_{в1})]$	$\frac{0,997 \cdot 1,06 \cdot 14}{12300} (1+0,1) \times$ $\times [(2140 - 1387) - 1,03 \times$ $\times (1824 - 1188)] = 0,131$
	$B_1^1) = \frac{\varphi' x_1 B}{Q_1} (I_6 - I_1)$	$\frac{0,997 \cdot 1,06 \cdot 14}{12300} (2140 - 1387) = 0,909$
	$B_1^2) = \frac{\varphi' x_1 B (1+r)}{Q_1} \theta_6 \left[\frac{\partial I_6'}{\partial \theta_6} + (\alpha_r - 1) \frac{\partial I_{в6}}{\partial \theta_6} \right]$	$\frac{0,997 \cdot 1,06 \cdot 14 \cdot (1+0,1)}{12300} \times$ $\times 544 [4,09 + (1,03 - 1) 3,55] = 3,03$
	$B_1^3) = \frac{\varphi' x_1 B}{Q_1} \theta_1 \left[\frac{\partial I_1'}{\partial \theta_1} + (\alpha_r - 1) \frac{\partial I_{в1}}{\partial \theta_1} \right] (1+r)$	$\frac{0,997 \cdot 1,06 \cdot 14 \cdot 361}{12300} [3,92 +$ $+ (1,03 - 1) 3,39] (1+0,1) = 1,93$
	$B_1^4) = \frac{\varphi' x_1 B \alpha_r}{Q_1} (I_{в6} - I_{в1}) (1+r)$	$\frac{0,997 \cdot 1,06 \cdot 14 \cdot 1,03}{12300} (1824 - 1188) \times$ $\times (1+0,1) = 0,869$
Уравнение материального баланса	Циркуляционный контур (участок 2)	
$T_{21} \dot{\varphi}_{p2} + T_{22} \dot{\varphi}_h - T_{23} \dot{\lambda}_2 = \lambda_1 - \lambda_2$	$T_{21} = \left[V' \frac{\partial \gamma'}{\partial p_2} + V_{\Sigma}'' \frac{\partial \gamma''}{\partial p_2} - (\gamma' - \gamma'') \frac{\partial V''}{\partial p_2} \right] \frac{p_2}{D_2}$	$[69,7 (-1,78) + 44,4 \cdot 1,03 - (600 - 98,6) (-0,0482)] \times$ $\times \frac{155}{183,5} = -45,75$
	$T_{22} = F_{3,н} (\gamma' - \gamma'') \frac{h_0}{D_2}$	$34,49 (600 - 98,6) \frac{0,8}{183,5} = 75,39$
	$T_{23} = (\gamma' - \gamma'') \frac{\partial V''}{\partial D_2}$	$(600 - 98,6) 0,046 = 23,1$

Наименование	Формула	Величина
Уравнение теплового баланса $T_{24}\dot{\varphi}_{p2} + T_{25}\dot{\varphi}_h - T_{26}\dot{\lambda}_2 =$ $= a_{21}\lambda_1 - \lambda_2 + a_{22}\varphi_{p2} + a_{23}\varphi_{\theta 1} + a_{24}\psi_2$	$T_{24} = \left[V' \left(\gamma' \frac{\partial i'}{\partial p_2} + i' \frac{\partial \gamma'}{\partial p_2} \right) + \right.$ $+ V_{\Sigma}'' \left(\gamma'' \frac{\partial i''}{\partial p_2} + i'' \frac{\partial \gamma''}{\partial p_2} \right) +$ $+ C_M G_{M2} \frac{\partial \theta''}{\partial p_2} - (\gamma' i' - \gamma'' i'') \times$ $\left. \times \frac{\partial V''}{\partial p_2} \right] \frac{p_2}{i'' D_2}$	$\{ 69,7 [600 \cdot 0,92 + 386,9 (-1,78)] +$ $+ 44,4 [98,6 (-0,65) + 622,4 \cdot 1,03] +$ $+ 0,136 \cdot 189702 \cdot 0,51 - (600 \cdot 386,9 -$ $- 98,6 \cdot 622,4) (-0,0482) \} \times$ $\times \frac{155}{622,4 \cdot 183,5} = 50,8$
	$T_{25} = F_{3,н} (\gamma' i' - \gamma'' i'') \frac{h}{i'' D_2}$	$34,49 (600 \cdot 386,9 - 98,6 \cdot 622,4) \times$ $\times \frac{0,8}{622,4 \cdot 183,5} = 41,25$
	$T_{26} = (\gamma' i' - \gamma'' i'') \frac{\partial V''}{\partial D_2} \frac{1}{i''}$	$(600 \cdot 386,9 - 98,6 \cdot 622,4) \frac{0,046}{622,4} = 12,6$
	$a_{21} = \frac{i_1}{i''}$	$\frac{321}{622,4} = 0,514$
	$a_{22} = \frac{p_2}{i''} \left(\frac{\partial i_1}{\partial p_2} - \frac{\partial i''}{\partial p_2} \right)$	$\frac{155}{622,4} (-0,021 + 0,65) = 0,157$
	$a_{23} = \frac{\theta_1}{i''} \frac{\partial i_1}{\partial \theta_1}$	$\frac{300,8}{622,4} 1,31 = 0,633$
	$a_{24} = \frac{Q_2}{i'' D_2}$	$\frac{56000}{622,4 \cdot 183,5} = 0,486$
Уравнение расхода $\lambda_2 = b_1 \varphi_{p2} + b_2 \varphi_{p3} + b_3 \varphi_{\theta 3}$	$b_1 = \frac{p_2}{2} \left(\frac{1}{p_2 - p_3} + \frac{1}{2\gamma_3^{cp}} \frac{\partial \gamma''}{\partial p_2} \right)$	$\frac{155}{2} \left(\frac{1}{155 - 151} + \frac{1}{2 \cdot 88,1} 1,03 \right) =$ $= 19,828$
	$b_2 = \frac{p_3}{2} \left(-\frac{1}{p_2 - p_3} + \frac{1}{2\gamma_3^{cp}} \frac{\partial \gamma_3}{\partial p_3} \right)$	$\frac{151}{2} \left(-\frac{1}{155 - 151} + \frac{1}{2 \cdot 88,1} 0,96 \right) =$ $= -18,46$
	$b_3 = \frac{\theta_3}{4\gamma_3^{cp}} \frac{\partial \gamma_3}{\partial \theta_3}$	$\frac{360}{4 \cdot 88,1} (-0,606) = -0,619$
Уравнение газовой воздушного тракта $\psi_2 = B_2^0 \psi_B + B_2^2 \Delta r +$ $+ B_2^1 \psi_L + B_2^3 \varphi_{\theta L}$	$x_2 = \frac{(i'' - i_1) D_2}{\varphi' [Q_T - (1 + r) I_2] B}$	$\frac{(622,4 - 321) 183,5}{0,998 [10552 - (1 + 0,1) 5816] 14} = 0,972$
	$B_2^0 = \left\{ Q_p^p + I_r r - (1 + r) (I_2 - \right.$ $- \alpha_T I_{B2}) - B (1 + r) \frac{\partial I_2}{\partial \theta_2} \frac{\partial \theta_2}{\partial B} \left. \right\} \frac{\varphi' x_2 B}{Q_2}$	$\{ 9388 + 1340 \cdot 0,1 - (1 + 0,1) \times$ $\times (5816 - 1,03 \cdot 4861) - 14 (1 + 0,1) \times$ $\times 4,86 \cdot 47,67 \} \frac{0,998 \cdot 0,972 \cdot 14}{56000} = 1,228$
	$B_2^1 = \frac{\varphi' x_2 B}{Q_2} \left\{ \alpha_T [I_B - (1 + r) I_{B2}] - \right.$ $\left. - (1 + r) \frac{\partial I_2}{\partial \theta_2} \frac{\partial \theta_2}{\partial L} \right\}$	$\frac{0,998 \cdot 0,972 \cdot 14}{56000} \{ 1,03 [998 - (1 + 0,1) 4861] -$ $- (1 + 0,1) 4,86 (-355,88) \} = -0,625$

Продолжение табл. 14

Наименование	Формула	Величина
	$B_2^2) = -\frac{\varphi' x_2 B}{Q_2} \left\{ (I_2 - I_r) + (1 + r) \times \right. \\ \left. \times \frac{\partial I_2}{\partial \vartheta_2} \frac{\partial \vartheta_2}{\partial r} \right\}$	$-\frac{0,998 \cdot 0,972 \cdot 14}{56000} \{ (5816 - 1340) + \\ + (1 + 0,1) 4,86 \cdot 363,17 \} = -1,557$
	$B_2^3) = \frac{\varphi' x_2 B \theta_B}{Q_2} \left[\alpha_T \frac{\partial I_B}{\partial \theta_B} - (1 + r) \times \right. \\ \left. \times \frac{\partial I_2}{\partial \vartheta_2} \frac{\partial \vartheta_2}{\partial \theta_B} \right]$	$\frac{0,998 \cdot 0,972 \cdot 14 \cdot 305}{56000} \{ 1,03 \cdot 3,39 - \\ - (1 + 0,1) 4,86 \cdot 0,203 \} = 0,178$
Изменение температуры газов на выходе из топки $\Delta \vartheta_2 = \frac{\partial \vartheta_2}{\partial B} \Delta B + \frac{\partial \vartheta_2}{\partial L} \Delta L + \\ + \frac{\partial \vartheta_2}{\partial r} \Delta r + \frac{\partial \vartheta_2}{\partial \theta_B} \Delta \theta_B$	$\frac{\partial \vartheta_2}{\partial B} = -\frac{1}{N_1 B} \left\{ 0,6 (\vartheta_a - \vartheta_2) \times \right. \\ \left. \times \left[\frac{\alpha_T (I_B - I_{B2})}{Q_T - I_2} - 1 \right] - \left[\frac{1,8 (\vartheta_a - \vartheta_2)}{\vartheta_a + 273} - \right. \right. \\ \left. \left. - 0,4 \right] \frac{\partial \vartheta_a}{\partial Q_T} I_B \alpha_T \right\}$	$-\frac{1}{1,46 \cdot 14} \left\{ 0,6 (2108 - 1350) \times \right. \\ \left. \times \left[\frac{1,03 (998 - 4861)}{9552 - 5816} - 1 \right] - \right. \\ \left. - \left[\frac{1,8 (2108 - 1350)}{2108 + 273} - 0,4 \right] \times \right. \\ \left. \times 0,198 \cdot 998 \cdot 1,03 \right\} = 47,67$
	$N_1 = 0,4 + \frac{\vartheta_a - \vartheta_2}{\vartheta_2 + 273} + \\ + \frac{0,6 (\vartheta_a - \vartheta_2)}{Q_T - I_2} \frac{\partial I_2}{\partial \vartheta_2}$	$0,4 + \frac{2108 - 1350}{1350 + 273} + \frac{0,6 (2108 - 1350)}{9552 - 5816} 4,86 = \\ = 1,46$
	$\frac{\partial I_2}{\partial \vartheta_2} = \left[\frac{\partial I_2'}{\partial \vartheta_2} + (\alpha_T - 1) \frac{\partial I_{B2}}{\partial \vartheta_2} \right]$	$4,74 - (1,03 - 1) 3,98 = 4,86$
	$\frac{\partial \vartheta_2}{\partial L} = -\frac{\alpha_T}{LN_1} \left\{ \left[\frac{1,8 (\vartheta_a - \vartheta_2)}{\vartheta_a + 273} - 0,4 \right] \times \right. \\ \left. \times \frac{\partial \vartheta_a}{\partial Q_T} \times I_B - \frac{0,6 (\vartheta_a - \vartheta_2)}{Q_T - I_2} (I_B - I_{B2}) \right\}$	$-\frac{1,03}{L \cdot 1,46} \left\{ \left[\frac{1,8 (2108 - 1350)}{2108 + 273} - 0,4 \right] \times \right. \\ \left. \times 0,198 \cdot 998 - \frac{0,6 (2108 - 1350)}{9552 - 5816} \times \right. \\ \left. \times (998 - 4861) \right\} = -\frac{355,88}{L}$
	$\frac{\Delta \vartheta_2}{\partial r} = -\frac{1}{N_1} \left\{ \left[\frac{1,8 (\vartheta_a - \vartheta_2)}{\vartheta_a + 273} - 0,4 \right] \times \right. \\ \left. \times \frac{\partial \vartheta_a}{\partial Q_T} I_r - \frac{0,6 (\vartheta_a - \vartheta_2) I_r}{(Q_T - I_2)} - \right. \\ \left. - \frac{0,6 (\vartheta_a - \vartheta_2)}{1 + r} \right\}$	$-\frac{1}{1,46} \left\{ \left[\frac{1,8 (2108 - 1350)}{2108 + 273} - 0,4 \right] \times \right. \\ \left. \times 0,198 \cdot 1340 - \frac{0,6 (2108 - 1350) 1340}{(9552 - 5816)} - \right. \\ \left. - \frac{0,6 (2108 - 1350)}{1 + 0,1} \right\} = 363,47$
	$\frac{\partial \vartheta_2}{\partial \theta_B} = -\frac{\alpha_T}{N_1} \left\{ \left[\frac{1,8 (\vartheta_a - \vartheta_2)}{\vartheta_a + 273} - 0,4 \right] \times \right. \\ \left. \times \frac{\partial \vartheta_a}{\partial Q_T} - \frac{0,6 (\vartheta_a - \vartheta_2)}{Q_T - I_2} \right\} \frac{\partial I_B}{\partial \theta_B}$	$-\frac{1,03}{1,46} \left\{ \left[\frac{1,8 (2108 - 1350)}{2108 + 273} - 0,4 \right] \times \right. \\ \left. \times 0,198 - \frac{0,6 (2108 - 1350)}{9552 - 5816} \right\} 3,39 = 0,209$
	$\frac{\partial I_2}{\partial \vartheta_2} = \left[\frac{\partial I_2'}{\partial \vartheta_2} + (\alpha_T - 1) \frac{\partial I_{B2}}{\partial \vartheta_2} \right]$	$[4,74 + (1,03 - 1) 3,98] = 4,86$

Наименование	Формула	Величина
Уравнение материального баланса $\lambda_2 - \lambda_3 = T_{31}\dot{\varphi}_{p3} + T_{32}\dot{\varphi}_{\theta3}$	Дополнительные поверхности нагрева первичного пароперегревателя (участок 3)	
	$T_{31} = V_3 \frac{p_3}{D_3} \frac{\partial \gamma_3}{\partial p_3}$	$\frac{13,04 \cdot 151}{183,5} 0,96 = 10,3$
	$T_{32} = V_3 \frac{\theta_3}{D_3} \frac{\partial \gamma_3}{\partial \theta_3}$	$\frac{13,04 \cdot 360}{183,5} (-0,606) = -15,5$
Уравнение теплового баланса $T_{33}\dot{\varphi}_{p3} + T_{34}\dot{\varphi}_{\theta3} = a_{31}\lambda_2 - \lambda_3 + a_{32}\psi_3 +$ $+ a_{33}\varphi_{p2} - a_{35}\varphi_{p3} - a_{36}\varphi_{\theta3}$	$T_{33} = \frac{V_3 p_3}{i_3 D_3} \left(\gamma_3 \frac{\partial i_3}{\partial p_3} - i_3 \frac{\partial \gamma_3}{\partial p_3} \right)$	$\frac{13,04 \cdot 151}{183,5} [77,6 (-1,18) + 667 \cdot 0,96] = 8,83$
	$T_{34} = \frac{\theta_3}{i_3 D_3} \left[V_3 \left(\gamma_3 \frac{\partial i_3}{\partial \theta_3} + i_3 \frac{\partial \gamma_3}{\partial \theta_3} \right) + C_M G_{M3} \right]$	$\frac{360}{667 \cdot 183,5} \{ 13,04 [77,64 \cdot 1,609 + 667 (-0,606)] + 0,138 \cdot 86600 \} = 24,4$
	$a_{31} = \frac{i''}{i_3}$	$\frac{622,4}{667} = 0,933$
	$a_{32} = \frac{Q_3}{i_3 D_3}$	$\frac{8190}{667 \cdot 183,5} = 0,067$
	$a_{33} = \frac{p_2}{i_3} \frac{\partial i''}{\partial p_2}$	$\frac{155}{667} (-0,65) = -0,151$
	$a_{35} = \frac{p_3}{i_3} \frac{\partial i_3}{\partial p_3}$	$\frac{151}{667} (-1,18) = -0,267$
	$a_{36} = \frac{\theta_3}{i_3} \frac{\partial i_3}{\partial \theta_3}$	$\frac{360}{667} 1,609 = 0,87$
Уравнение расхода $\lambda_3 = b_{31}\dot{\varphi}_{p3} + b_{32}\dot{\varphi}_{p4} + b_{33}\dot{\varphi}_{\theta3} + b_{34}\dot{\varphi}_{\theta4}$	$b_{31} = \frac{p_3}{2(p_3 - p_4)} - \frac{p_3}{4\gamma_{14}^{cp}} \frac{\partial \gamma_3}{\partial p_3}$	$\frac{151}{2 \cdot 8} + \frac{151}{4 \cdot 61,1} 0,96 = 10,1$
	$b_{32} = -\frac{p_4}{2(p_3 - p_4)} + \frac{p_4}{4\gamma_{14}^{cp}} \frac{\partial \gamma_4}{\partial p_4}$	$-\frac{143}{2 \cdot 8} + \frac{143}{4 \cdot 61,1} 0,356 = -8,73$
	$b_{33} = \frac{\theta_3}{4\gamma_{14}^{cp}} \frac{\partial \gamma_3}{\partial \theta_3}$	$\frac{360}{4 \cdot 61,1} (-0,606) = -0,893$
	$b_{34} = \frac{\theta_4}{4\gamma_{14}^{cp}} \frac{\partial \gamma_4}{\partial \theta_4}$	$\frac{502}{4 \cdot 61,1} (-0,088) = -0,18$
Уравнение газовоздушного тракта $\psi_3 = B_2\psi_2 + B_4\psi_4 + B_5\psi_5 + B_6\psi_6 +$ $+ B_7\psi_7$	$B_2 = \frac{1 - X_2}{X_2} \frac{Q_2}{Q_3}$	$\frac{1 - 0,972}{0,972} \frac{56000}{8190} = 0,197$
	$B_4 = X_0 \frac{1 - X_4}{X_4} \frac{Q_4}{Q_3}^{**}$	$0,54 \frac{1 - 0,863}{0,863} \frac{23300}{8190} = 0,248$
	$B_5 = \frac{1 - X_5}{X_5} \frac{Q_5}{Q_3}$	$\frac{1 - 0,884}{0,884} \frac{6580}{8190} = 0,105$
	$B_7 = \frac{1 - X_7}{X_7} \frac{Q_7}{Q_3}$	$\frac{1 - 0,869}{0,869} \frac{11120}{8190} = 0,208$
	$B_6 = \frac{1 - X_6}{X_6} \frac{Q_6}{Q_3}$	$\frac{1 - 0,82}{0,82} \frac{7610}{8190} = 0,208$

Продолжение табл. 14

Наименование	Формула	Величина
Уравнение материального баланса $\lambda_3 - \lambda_4 = T_{41}\dot{\varphi}_{p4} + T_{42}\dot{\varphi}_{\theta 4}$	Ширмы 1 и 2 ступени, фэстон, КПП-1 высокого давления, подвесные трубы заднего экрана (участок 4) $T_{41} = V_4 \frac{p_4}{D_4} \frac{\partial \gamma_4}{\partial p_4}$	$12,59 \frac{143}{183,5} 0,356 = 3,49$
	$T_{42} = V_4 \frac{\theta_4}{D_4} \frac{\partial \gamma_4}{\partial \theta_4}$	$12,59 \frac{502}{183,5} (-0,088) = -3,03$
Уравнение теплового баланса $T_{43}\dot{\varphi}_{p4} + T_{44}\dot{\varphi}_{\theta 4} = a_{41}\lambda_3 - \lambda_4 + a_{42}\dot{\lambda}_4 + a_{43}\dot{\varphi}_{p3} + a_{44}\dot{\varphi}_{\theta 3} - a_{45}\dot{\varphi}_{p4} - a_{46}\dot{\varphi}_{\theta 4}$	$T_{43} = \frac{V_4 p_4}{i_4 D_4} \left(\gamma_4 \frac{\partial i_4}{\partial p_4} + i_4 \frac{\partial \gamma_4}{\partial p_4} \right)$	$\frac{12,59 \cdot 143}{794 \cdot 183,5} [44,6 (-0,3) + 794 \cdot 0,356] = 3,32$
	$T_{44} = \frac{\theta_4}{i_4 D_4} \left[V_4 \left(\gamma_4 \frac{\partial i_4}{\partial \theta_4} + i_4 \frac{\partial \gamma_4}{\partial \theta_4} \right) + C_M G_{M4} \right]$	$\frac{502}{794 \cdot 183,5} \{ 12,59 [44,6 \cdot 0,67 + 794 \times (-0,088)] + 0,163 \cdot 85360 \} = 46,2$
	$a_{41} = \frac{i_3}{i_4}$	$\frac{667}{794} = 0,84$
	$a_{42} = \frac{Q_4}{i_4 D_4}$	$\frac{23300}{794 \cdot 183,5} = 0,16$
	$a_{43} = \frac{p_3}{i_4} \frac{\partial i_3}{\partial p_3}$	$\frac{151}{794} (-1,18) = -0,222$
	$a_{44} = \frac{\theta_3}{i_4} \frac{\partial i_3}{\partial \theta_3}$	$\frac{360}{794} 1,609 = 0,73$
	$a_{45} = \frac{p_4}{i_4} \frac{\partial i_4}{\partial p_4}$	$\frac{143}{794} (-0,3) = -0,054$
	$a_{46} = \frac{\theta_4}{i_4} \frac{\partial i_4}{\partial \theta_4}$	$\frac{502}{794} 0,67 = 0,423$
Уравнение смещения расходов $\lambda'_4 = \alpha_{10}\lambda_4 + \alpha_{20}\lambda_{впр}$	$\alpha_{10} = \frac{D_4}{D'_4}$	$\frac{183,5}{186,3} = 0,985$
	$\alpha_{20} = \frac{D_{впр}}{D'_4}$	$\frac{2,78}{186,3} = 0,015$
Уравнение смещения тепла $\varphi'_{\theta 4} = \beta_1\varphi_{\theta 4} + \beta_2\lambda_4 + \beta_3\lambda_{впр} + \beta_4\varphi_{p4} + \beta_5\varphi_{\theta впр}$	$\beta_1 = \frac{D_4 \theta_4}{\beta_6} \frac{\partial i_4}{\partial \theta_4}$	$\frac{183,5 \cdot 502 \cdot 0,67}{6,236 \cdot 10^4} = 0,987$
	$\beta_2 = \frac{D_4}{\beta_6} (i_4 - i'_4)$	$\frac{183,5 (794 - 788)}{6,25 \cdot 10^4} = 0,0176$
	$\beta_3 = \frac{(i_{впр} - i'_4) D_{впр}}{\beta_6}$	$\frac{(382,6 - 788) 2,78}{6,25 \cdot 10^4} = -0,0179$
	$\beta_4 = \frac{p_4}{\beta_6} \left[D_4 \frac{\partial i_4}{\partial p_4} - (D_4 + D_{впр}) \frac{\partial i'_4}{\partial p_4} \right]$	$\frac{143}{6,25 \cdot 10^4} [183,5 (-0,3) - (183,5 + 2,8) \times (-0,324)] = 0,01215$

Наименование	Формула	Величина
	$\beta_5 = \frac{\theta_{\text{впр}}}{\beta_6} D_{\text{впр}} \frac{\partial i_{\text{впр}}}{\partial \theta_{\text{впр}}}$	$\frac{340}{6,25 \cdot 10^4} 2,8 \cdot 0,92 = 0,01401$
	$\beta_6 = D_4' \theta_4' \frac{\partial i_4'}{\partial \theta_4'}$	$186,3 \cdot 488 \cdot 0,686 = 6,25 \cdot 10^4$
Уравнение расхода $\lambda_4' = b_{41} \varphi_{p4} + b_{42} \varphi_{p5} + b_{43} \varphi_{\theta 4} + b_{44} \varphi_{\theta 5}$	$b_{41} = \frac{p_4}{2(p_4 - p_5)} + \frac{p_4}{4\gamma_5^{\text{CP}}} \frac{\partial \gamma_4'}{\partial p_4}$	$\frac{143}{2 \cdot 3} + \frac{143 \cdot 0,368}{4 \cdot 42,8} = 24,1$
	$b_{42} = -\frac{p_5}{2(p_4 - p_5)} + \frac{p_4}{4\gamma_5^{\text{CP}}} \frac{\partial \gamma_5}{\partial p_5}$	$-\frac{140}{2 \cdot 3} + \frac{143 \cdot 0,314}{4 \cdot 42,8} = -23,07$
	$b_{43} = \frac{\theta_4'}{4\gamma_5^{\text{CP}}} \frac{\partial \gamma_4'}{\partial \theta_4'}$	$\frac{488}{4 \cdot 42,8} (-0,1) = -0,285$
	$b_{44} = \frac{\theta_5}{4\gamma_5^{\text{CP}}} \frac{\partial \gamma_5}{\partial \theta_5}$	$\frac{545}{4 \cdot 42,8} (-0,07) = -0,222$
Уравнение теплопередачи $\psi_4 = A_4^{(2)} \varphi_{\theta 4} + A_4^{(3)} \mu_B + A_4^{(4)} \Delta r - A_4^{(5)} \lambda_3 +$ $+ A_4^{(6)} \lambda_4 + A_4^{(7)} \varphi_{\theta 4} - A_4^{(8)} \varphi_{p4} + A_4^{(9)} \varphi_{\theta 3} -$ $- A_4^{(10)} \varphi_{p3} + A_4^{(11)} \mu_L + A_4^{(12)} \varphi_{\theta L}$	$N_2 = \frac{1}{2k_4} \left(\frac{\partial k_4}{\partial \alpha_{\text{н4}}} \frac{\partial \alpha_{\text{н4}}}{\partial \theta_4^{\text{CP}}} + \frac{\partial k_4}{\partial \alpha_{\text{к4}}} \frac{\partial \alpha_{\text{к4}}}{\partial \omega_{\text{г4}}} \frac{\omega_{\text{г4}}}{\theta_4^{\text{CP}} - 273} \right) + \frac{1}{2\Delta_4 \theta}$	$\frac{1}{2 \cdot 0,0183} \left(0,635 \cdot 20,2 \cdot 10^{-6} + 0,635 \cdot 0,74 \cdot 10^{-3} \times \right.$ $\left. \times \frac{13,08}{1163 + 273} \right) + \frac{1}{2 \cdot 732} = 0,00115$
	$A_4^{(2)} = N_2 \theta_4$	$0,00115 \cdot 976 = 1,122$
	$A_4^{(3)} = \left[\frac{\omega_{\text{г4}}}{k_4} \frac{\partial k_4}{\partial \alpha_{\text{к4}}} \frac{\partial \alpha_{\text{к4}}}{\partial \omega_{\text{г4}}} \times \right.$ $\left. \times \left(1 - \frac{V^0 \alpha_{\text{г}}}{V^0 r} \right) + N_2 B \frac{\partial \theta_2}{\partial B} \right]$	$\left[\frac{13,08}{0,0183} 0,635 \cdot 0,74 \cdot 10^{-3} \left(1 - \frac{10,2 \cdot 1,03}{11,28} \right) + \right.$ $\left. + 0,00115 \cdot 14 \cdot 47,67 \right] = 0,791$
	$A_4^{(4)} = \frac{\omega_{\text{г4}}}{k_4 (1+r)} \frac{\partial k_4}{\partial \alpha_{\text{к4}}} \frac{\partial \alpha_{\text{к4}}}{\partial \omega_{\text{г4}}} +$ $+ N_2 \frac{\partial \theta_2}{\partial r}$	$\frac{13,08}{0,0183 (1+0,1)} 0,635 \cdot 0,74 \cdot 10^{-3} +$ $+ 0,00115 \cdot 363,47 = 0,723$
	$A_4^{(5)} = \frac{\omega_{\text{н4}}}{2k_4} \frac{\partial k_4}{\partial \alpha_2^{(4)}} \frac{\partial \alpha_2^{(4)}}{\partial \omega_{\text{н4}}}$	$\frac{15,8}{2 \cdot 0,0183} 0,441 \cdot 10^{-3} \cdot 54,4 \cdot 10^{-3} = 0,0104$
	$A_4^{(6)} = A_4^{(5)}$	$0,0104$
	$A_4^{(7)} = \left(-\frac{\omega_{\text{н4}}}{2k_4 \gamma_4^{\text{CP}}} \frac{\partial k_4}{\partial \alpha_2^{(4)}} \times \right.$ $\times \frac{\partial \alpha_2^{(4)}}{\partial \omega_{\text{н4}}} \frac{\partial \gamma_4}{\partial \theta_4} - \frac{1}{2\Delta' \theta_4} +$ $\left. + \frac{1}{2k_4} \frac{\partial k_4}{\partial \alpha_{\text{к4}}} \frac{\partial \alpha_{\text{н4}}}{\partial \theta_4} \right) \theta_4$	$\left[\frac{(-15,8) 0,441 \cdot 10^{-3}}{2 \cdot 0,0183 \cdot 61,1} 54,4 \cdot 10^{-3} (-0,088) - \right.$ $\left. - \frac{1}{2 \cdot 732} + \frac{0,635}{2 \cdot 0,0183} 13,5 \cdot 10^{-6} \right] 502 = -0,219$
	$A_4^{(8)} = \frac{\omega_{\text{н4}}}{2k_4 \gamma_4^{\text{CP}}} \frac{\partial k_4}{\partial \alpha_2^{(4)}} \frac{\partial \alpha_2^{(4)}}{\partial \omega_{\text{н4}}} \frac{\partial \gamma_4}{\partial p_4} p_4$	$\left(\frac{15,8 \cdot 0,441 \cdot 10^{-3} \cdot 0,0544 \cdot 0,356}{2 \cdot 0,0183 \cdot 61,1} \right) 143 = 0,00865$

Продолжение табл. 14

Наименование	Формула	Величина
	$A_4^9) = \left(-\frac{\omega_{п4}}{2k_4 \gamma_{п4}^{cp}} \frac{\partial k_4}{\partial \alpha_2^4} \frac{\partial \alpha_2^4}{\partial \omega_{п4}} \frac{\partial \gamma_3}{\partial \theta_3} - \frac{1}{2\Delta' \theta_5} + \frac{1}{2k_4} \frac{\partial k_4}{\partial \alpha_{п4}} \frac{\partial \alpha_{п4}}{\partial \theta_4} \right) \theta_3$	$\left[-\frac{15,8 \cdot 0,441 \cdot 10^{-3} \cdot 54,4 \cdot 10^{-3} (-0,606)}{2 \cdot 0,0183 \cdot 61,1} - \frac{1}{2 \cdot 732} + \frac{0,635 \cdot 13,5 \cdot 10^{-6}}{2 \cdot 0,0183} \right] 360 = -0,125$
	$A_4^{10)} = \frac{\omega_{п4}}{2k_4 \gamma_{п4}^{cp}} \frac{\partial k_4}{\partial \alpha_2^4} \frac{\partial \alpha_2^4}{\partial \omega_{п4}} \frac{\partial \gamma_3}{\partial p_3} p_3$	$\frac{15,8 \cdot 0,441 \cdot 10^{-3} \cdot 0,0544 \cdot 0,96 \cdot 151}{2 \cdot 0,0183 \cdot 61,1} = 0,0246$
	$A_4^{11)} = \left[\frac{\omega_{г4}}{k_4} \frac{\partial k_4}{\partial \alpha_{к4}} \frac{\partial \alpha_{к4}}{\partial \omega_{г4}} \frac{V^0}{V_r^0} \alpha_r + N_2 \frac{L \partial \theta_2}{\partial L} \right]$	$\left[\frac{13,08}{0,0183} 0,635 \cdot 0,74 \cdot 10^{-3} \frac{10,2 \cdot 1,03}{11,28} + 0,00115 (-355,88) \right] = -0,0964$
	$A_4^{12)} = N_2 \frac{\partial \theta_2}{\partial \theta_B} \theta_B$	$0,00115 \cdot 3,39 \cdot 305 = 0,0712$
Уравнение газоздушного тракта $\psi_4 = B_4^0 \mu_B + B_4^1 \Delta r - B_4^3 \varphi_{\theta_3} + B_4^4 \mu_L + B_4^5 \varphi_{\theta_L}$	$x_4 = \frac{(i_4 - i_3) D_4}{\varphi' (1+r) (I_2 - I_4) B}$	$\frac{(794 - 667) 183,5}{0,997 (1+0,1) (5816 - 4059) 14} = 0,863$
	$B_4^0 = \frac{\varphi' x_4 (1+r) B}{Q_4} \left[(I_2 - \alpha_r \times \times I_{B2}) + B \frac{\partial I_2}{\partial \theta_2} \frac{\partial \theta_2}{\partial B} - (I_4 - \alpha_r I_{B4}) \right]$	$\frac{0,997 \cdot 0,863 (1+0,1) 14}{23300} [(5816 - 1,03 \cdot 4861) + 14 \cdot 4,86 \cdot 47,7 - (4059 - 1,03 \cdot 3401)] = 1,83$
	$B_4^1 = \frac{\varphi' x_4 B}{Q_4} \left[(I_2 - I_4) + \frac{\partial I_2}{\partial \theta_2} \frac{\partial \theta_2}{\partial r} \right]$	$\frac{0,997 \cdot 0,863 \cdot 14}{23300} [(5816 - 4059) + 4,86 \times \times 363,47] = 1,822$
	$B_4^3 = \frac{\varphi' x_4 \theta_4}{Q_4} (1+r) B \frac{\partial I_4}{\partial \theta_4}$	$\frac{0,997 \cdot 0,863 \cdot 976}{23300} (1+0,1) 14 \cdot 4,6 = 2,55$
	$B_4^4 = \frac{\varphi' x_4 (1+r) B}{Q_4} \left[(I_{B2} - I_{B4}) \times \times \alpha_r + \frac{\partial I_2}{\partial \theta_2} \frac{L \partial \theta_2}{\partial L} \right]$	$\frac{0,997 \cdot 0,863 (1+0,1) 14}{23300} [(4861 - 3401) 1,03 + 4,86 (-355,88)] = -0,128$
	$B_4^5 = \frac{\varphi' x_4 (1+r) B \theta_B}{Q_4} \frac{\partial I_2}{\partial \theta_2} \frac{\partial \theta_2}{\partial \theta_B}$	$\frac{0,997 \cdot 0,863 (1+0,1) 14 \cdot 305}{23300} 0,203 \cdot 4,86 = 0,171$
	$\frac{\partial I_4}{\partial \theta_4} = \frac{\partial I_4'}{\partial \theta_4} + (\alpha_r - 1) \frac{\partial I_{B4}}{\partial \theta_4}$	$4,49 + (1,03 - 1) 3,67 = 4,6$
Уравнение материального баланса $\lambda_4 - \lambda_5 = T_{51} \dot{\varphi}_{p5} + T_{52} \dot{\varphi}_{\theta 5}$	<p>Конвективный пароперегреватель 2 высокого давления (участок 5)</p> $T_{51} = V_5 \frac{p_5}{D_5} \frac{\partial \gamma_5}{\partial p_5}$	$7,84 \frac{140}{186,28} 0,314 = 1,84$
	$T_{52} = V_5 \frac{\theta_5}{D_5} \frac{\partial \gamma_5}{\partial \theta_5}$	$7,84 \frac{140}{186,28} (-0,07) = -1,61$
Уравнение теплового баланса $T_{53} \dot{\varphi}_{p5} + T_{54} \dot{\varphi}_{\theta 5} = a_{51} \lambda_4 - \lambda_5 + a_{52} \psi_5 + a_{53} \varphi_{p4} + a_{54} \varphi_{\theta 4} - a_{55} \varphi_{p5} - a_{56} \varphi_{\theta 5}$	$T_{53} = \frac{V_5 p_5}{i_5 D_5} \left(\gamma_5 \frac{\partial i_5}{\partial p_5} + i_5 \frac{\partial \gamma_5}{\partial p_5} \right)$	$\frac{7,84 \cdot 140}{823,4 \cdot 186,3} [40 (-0,25) + 823,4 \cdot 0,314] = 1,78$
	$T_{54} = \frac{\theta_5}{i_5 D_5} \left[V_5 \left(\gamma_5 \frac{\partial i_5}{\partial \theta_5} + i_5 \frac{\partial \gamma_5}{\partial \theta_5} \right) + C_M G_{M5} \right]$	$\frac{545}{823,4 \cdot 186,3} \{ 7,84 [40 \cdot 0,63 + 823,4 (-0,07) + 0,172 \cdot 44850] \} = 26,5$

Наименование	Формула	Величина
	$a_{51} = \frac{i'_4}{i_5}$	$\frac{788}{823,4} = 0,957$
	$a_{52} = \frac{Q_5}{i_5 D_5}$	$\frac{6580}{823,4 \cdot 186,3} = 0,043$
	$a_{53} = \frac{p_4}{i_5} \frac{\partial i'_4}{\partial p_4}$	$\frac{143}{823,4} (-0,324) = -0,0564$
	$a_{54} = \frac{\theta'_4}{i_5} \frac{\partial i'_4}{\partial \theta'_4}$	$\frac{488}{823,4} 0,686 = 0,407$
	$a_{55} = \frac{p_5}{i_5} \frac{\partial i_5}{\partial p_5}$	$\frac{140}{823,4} (-0,25) = -0,0425$
	$a_{56} = \frac{\theta_5}{i_5} \frac{\partial i_5}{\partial \theta_5}$	$\frac{545}{823,4} 0,63 = 0,417$
Уравнение теплопередачи $\psi_5 = A_5^1) \varphi_{\theta 4} + A_5^2) \varphi_{\theta 5} + A_5^3) \mu_B +$ $+ A_5^4) \Delta r + A_5^5) \lambda'_4 + A_5^6) \lambda_5 + A_5^7) \varphi_{\theta 5} -$ $- A_5^8) \varphi_{p 5} + A_5^9) \varphi_{\theta 4} - A_5^{10}) \varphi_{p 4} +$ $+ A_5^{11}) \mu_L$	$A_5^1) = \frac{\theta_4}{2k_5} \left(\frac{\partial k_5}{\partial \alpha_{\lambda 5}} \frac{\partial \alpha_{\lambda 5}}{\partial \theta_5^{CP}} + \frac{\partial k_5}{\partial \alpha_{\kappa 5}} \frac{\partial \alpha_{\kappa 5}}{\partial \omega_{r 5}} \frac{\omega_{r 5}}{\theta_5^{CP} + 273} \right) + \frac{\theta_4}{2\Delta'_5 \theta_5}$	$\frac{976 \cdot 0,564}{2 \cdot 0,0183} \left(16,48 \cdot 10^{-6} + 1,06 \cdot 10^{-3} \frac{13,3}{923 + 273} \right) + \frac{976}{2 \cdot 406,5} = 1,63$
	$A_5^2) = A_5^1) \frac{\theta_5}{\theta_4}$	$1,63 \frac{870}{976} = 1,45$
	$A_5^3) = \frac{\omega_{r 5}}{k_5} \frac{\partial k_5}{\partial \alpha_{\kappa 5}} \frac{\partial \alpha_{\kappa 5}}{\partial \omega_{r 5}} \left(1 - \frac{V^0 \alpha_T}{V^0 r} \right)$	$\frac{13,3}{0,0183} 0,564 \cdot 1,06 \cdot 10^{-3} \left(1 - \frac{10,2 \cdot 1,03}{11,28} \right) = 0,0298$
	$A_5^4) = \frac{\omega_{r 5}}{(1+r) k_5} \frac{\partial k_5}{\partial \alpha_{\kappa 5}} \frac{\partial \alpha_{\kappa 5}}{\partial \omega_{r 5}}$	$\frac{13,3}{(1+0,1) 0,0183} 0,564 \cdot 1,06 \cdot 10^{-3} = 0,394$
	$A_5^5) = \frac{\omega_{n 5}}{2k_5} \frac{\partial k_5}{\partial \alpha_2^5} \frac{\partial \alpha_2^5}{\partial \omega_{n 5}}$	$\frac{21,76}{2 \cdot 0,0183} 0,596 \cdot 10^{-3} \cdot 35,44 \cdot 10^{-3} = 0,0126$
	$A_5^6) = A_5^5)$	0,0126
	$A_5^7) = \left(-\frac{\omega_{n 5}}{2k_5 \gamma_5^{CP}} \frac{\partial k_5}{\partial \alpha_2^5} \frac{\partial \alpha_2^5}{\partial \omega_{n 5}} \frac{\partial \gamma_5}{\partial \theta_5} - \frac{1}{2\Delta'_5} + \frac{1}{2k_5} \frac{\partial k_5}{\partial \alpha_{\lambda 5}} \frac{\partial \alpha_{\lambda 5}}{\partial \theta_5} \right) \theta_5$	$\left[\frac{-21,76 \cdot 0,596 \cdot 10^{-3} \cdot 35,44 \cdot 10^{-3} \cdot (-0,007)}{2 \cdot 0,0183 \cdot 42,8} - \frac{1}{2 \cdot 406,5} + \frac{0,564}{2 \cdot 0,0183} \cdot 11,2 \cdot 10^{-6} \right] 545 = -0,565$
	$A_5^8) = \frac{\omega_{n 5}}{2k_5 \gamma_5^{CP}} \frac{\partial k_5}{\partial \alpha_2^5} \frac{\partial \alpha_2^5}{\partial \omega_{n 5}} \frac{\partial \gamma_5}{\partial p_5} p_5$	$\frac{21,76 \cdot 0,596 \cdot 10^{-3} \cdot 35,44 \cdot 10^{-3} \cdot 0,314 \cdot 140}{2 \cdot 0,0183 \cdot 42,8} = 0,0126$
	$A_5^9) = \left(-\frac{\omega_{n 5}}{2k_5 \gamma_5^{CP}} \frac{\partial k_5}{\partial \alpha_2^5} \times \frac{\partial \alpha_2^5}{\partial \omega_{n 5}} \frac{\partial \gamma_4'}{\partial \theta_4} - \frac{1}{2\Delta'_5} + \frac{1}{2k_5} \times \frac{\partial k_5}{\partial \alpha_{\lambda 5}} \frac{\partial \alpha_{\lambda 5}}{\partial \theta_5} \right) \theta_4'$	$\left[\frac{-21,76 \cdot 0,596 \cdot 10^{-3} \cdot 35,44 \cdot 10^{-3} \cdot (-0,1)}{2 \cdot 0,0183 \cdot 42,8} - \frac{1}{2 \cdot 406,5} + \frac{0,564 \cdot 11,2 \cdot 10^{-6}}{2 \cdot 0,0183} \right] 488 = -0,502$

Продолжение табл. 14

Наименование	Формула	Величина
	$A_5^{10)} = \frac{\omega_{n5}}{2k_5 \gamma_5^{\text{cp}}} \frac{\partial k_5}{\partial \alpha_2^5} \frac{\partial \alpha_2^5}{\partial \omega_{n5}} \frac{\partial \gamma_4'}{\partial p_4} p_4$	$\frac{21,76 \cdot 0,596 \cdot 10^{-3} \cdot 0,368 \cdot 143 \cdot 35,44 \cdot 10^{-3}}{2 \cdot 0,0183 \cdot 42,8} = 0,0154$
	$A_5^{11)} = \frac{\omega_{r5}}{k_5} \frac{\partial k_5}{\partial \alpha_{k5}} \frac{\partial \alpha_{k5}}{\partial \omega_{r5}} \frac{V_0 \alpha_{\tau}}{V_r}$	$\frac{13,3}{0,0183} 0,564 \cdot 1,06 \cdot 10^{-3} \frac{10,2 \cdot 1,03}{11,28} = 0,404$
Уравнение газовоздушного тракта $\psi_5 = B_5^0 \mu_B + B_5^1 \Delta r + B_5^2 \varphi_{\theta_4} - B_5^3 \varphi_{\theta_5} + B_5^4 \mu_L$	$x_5 = \frac{(i_5 - i_4') D_5}{\varphi' (1+r) (I_4 - I_5) B}$	$\frac{(823,4 - 788) 186,3}{0,997 (1 + 0,1) (4059 - 3574) 14} = 0,884$
	$B_5^0 = \frac{\varphi' x_5 B (1+r)}{Q_5} \times [(I_4 - I_5) - \alpha_{\tau} (I_{B4} - I_{B5})]$	$\frac{0,997 \cdot 0,884 \cdot 14 (1 + 0,1)}{6580} \times [(4059 - 3574) - 1,03 (3401 - 3011)] = 0,174$
	$B_4^1 = \frac{\varphi' x_5 B}{Q_5} (I_4 - I_5)$	$\frac{0,997 \cdot 0,884 \cdot 14}{6580} (4059 - 3574) = 0,91$
	$B_5^2 = \frac{\varphi' x_5 B}{Q_5} \vartheta_4 \left[\frac{\partial I_4'}{\partial \theta_4} + (\alpha_{\tau} - 1) \frac{\partial I_{B4}}{\partial \theta_4} \right] (1+r)$	$\frac{0,997 \cdot 0,884 \cdot 14}{6580} 976 [4,49 + (1,03 - 1) 3,67] \times (1 + 0,1) = 9,25$
	$B_5^3 = \frac{\varphi' x_5 B}{Q_5} \vartheta_5 \left[\frac{\partial I_5'}{\partial \theta_5} + (\alpha_{\tau} - 1) \frac{\partial I_{B5}}{\partial \theta_5} \right] (1+r)$	$\frac{0,997 \cdot 0,884 \cdot 14}{6580} 870 [4,44 + (1,03 - 1) 3,67] \times (1 + 0,1) = 8,16$
	$B_5^4 = \frac{\varphi' x_5 B \alpha_{\tau}}{Q_5} (I_{B4} - I_{B5}) (1+r)$	$\frac{0,997 \cdot 0,884 \cdot 14 \cdot 1,03}{6580} (3401 - 3011) \times (1 + 0,1) = 0,826$
Уравнение материального баланса $\lambda_{\tau} - \lambda_6 = T_{61} \dot{\varphi}_{p6} + T_{62} \dot{\varphi}_{\theta_6}$	Конвективный пароперегреватель 1 низкого давления (участок 6)	
	$T_{61} = V_6 \frac{p_6}{D_6} \frac{\partial \gamma_6}{\partial p_6}$	$23,5 \frac{23,3}{164} 0,327 = 1,09$
	$T_{62} = V_6 \frac{\theta_6}{D_6} \frac{\partial \gamma_6}{\partial \theta_6}$	$23,5 \frac{417}{164} (-0,0121) = -0,722$
Уравнение теплового баланса $T_{63} \dot{\varphi}_{p6} + T_{64} \dot{\varphi}_{\theta_6} = a_{61} \lambda_{\tau} - \lambda_6 + a_{62} \psi_6 + a_{63} \dot{\varphi}_{p\tau} + a_{64} \dot{\varphi}_{\theta_{\tau}} - a_{65} \dot{\varphi}_{p6} - a_{66} \dot{\varphi}_{\theta_6}$	$T_{63} = \frac{V_6 p_6}{i_6 D_6} \left(\gamma_6 \frac{\partial i_6}{\partial p_6} + i_6 \frac{\partial \gamma_6}{\partial p_6} \right)$	$\frac{23,5 \cdot 23,3}{782,7 \cdot 164} [7,32 (-0,4) + 782,7 \cdot 0,327] = 1,08$
	$T_{64} = \frac{\theta_6}{i_6 D_6} \left[V_6 \left(\gamma_6 \frac{\partial i_6}{\partial \theta_6} + i_6 \frac{\partial \gamma_6}{\partial \theta_6} \right) + C_M G_{M6} \right]$	$\frac{417}{782,7 \cdot 164} \{ 23,5 [7,32 \cdot 0,53 + 782,7 \times (-0,0121)] + 0,14 \cdot 86400 \} = 38,86$
	$a_{61} = \frac{i_{\tau}}{i_6}$	$\frac{736,2}{782,7} = 0,941$
	$a_{62} = \frac{Q_6}{i_6 D_6}$	$\frac{7610}{782,7 \cdot 164} = 0,059$
	$a_{63} = \frac{p_{\tau}}{i_6} \frac{\partial i_{\tau}}{\partial p_{\tau}}$	$\frac{24}{782,7} (-0,585) = -0,018$
	$a_{64} = \frac{\theta_{\tau}}{i_6} \frac{\partial i_{\tau}}{\partial \theta_{\tau}}$	$\frac{333}{782,7} 0,55 = 0,234$

Наименование	Формула	Величина
	$a_{65} = \frac{p_6}{i_6} \frac{\partial i_6}{\partial p_6}$	$\frac{23,3}{782,7} (-0,4) = -0,0119$
	$a_{66} = \frac{\theta_6}{i_6} \frac{\partial i_6}{\partial \theta_6}$	$\frac{417}{782,7} 0,53 = 0,282$
Уравнение расхода $\lambda_T = b_{61}\varphi_{pT} + b_{62}\varphi_{p6} + b_{63}\varphi_{\theta T} + b_{64}\varphi_{\theta 5}$	$b_{61} = \frac{p_T}{2(p_T - p_6)} + \frac{p_T}{4\gamma_6^{cp}} \frac{\partial \gamma_T}{\partial p_T}$	$\frac{24}{2(24 - 23,3)} + \frac{24}{4 \cdot 8,05} 0,388 = 17,49$
	$b_{62} = \frac{p_6}{2(p_T - p_6)} + \frac{p_6}{4\gamma_6^{cp}} \frac{\partial \gamma_6}{\partial p_6}$	$-\frac{23,3}{2(24 - 23,3)} + \frac{23,3}{4 \cdot 8,05} 0,327 = -16,4$
	$b_{63} = \frac{\theta_T}{4\gamma_6^{cp}} \frac{\partial \gamma_T}{\partial \theta_T}$	$\frac{333}{4 \cdot 8,05} (-0,0178) = -0,183$
	$b_{64} = \frac{\theta_6}{4\gamma_6^{cp}} \frac{\partial \gamma_6}{\partial \theta_6}$	$\frac{417}{4 \cdot 8,05} (-0,0121) = -0,156$
Уравнение теплопередачи $\psi_6 = A_6^1)\varphi_{97} + A_6^2)\varphi_{96} + A_6^3)\psi_B +$ $+ A_6^4)\Delta r + A_6^5)\lambda_T + A_6^6)\lambda_6 + A_6^7)\varphi_{96} -$ $- A_6^8)\varphi_{p6} + A_6^9)\varphi_{\theta T} - A_6^{10})\varphi_{pT} +$ $+ A_6^{11})\psi_L$	$A_6^1) = \frac{\vartheta_7}{2k_6} \left(\frac{\partial k_6}{\partial \alpha_{n6}} \frac{\partial \alpha_{n6}}{\partial \theta_6^{cp}} + \right.$ $\left. + \frac{\partial k_6}{\partial \alpha_{k6}} \frac{\partial \alpha_{k6}}{\partial \omega_{r6}} \frac{\omega_{r6}}{\vartheta_6^{cp} + 273} \right) +$ $\frac{\vartheta_7}{2\Delta' \theta_6}$	$\frac{684 \cdot 0,465}{2 \cdot 0,0128} \left(10,7 \cdot 10^{-6} + 1,1 \cdot 10^{-3} \times \right.$ $\left. \times \frac{11,3}{614 + 273} \right) + \frac{684}{2 \cdot 239} = 1,738$
	$A_6^2) = A_6^1) \frac{\vartheta_6}{\vartheta_7}$	$1,74 \frac{544}{684} = 1,385$
	$A_6^3) = \frac{\omega_{r6}}{k_6} \frac{\partial k_6}{\partial \alpha_{k6}} \frac{\partial \alpha_{k6}}{\partial \omega_{r6}} \times$ $\times \left(1 - \frac{V^0 \alpha_T}{V_r^0} \right)$	$\frac{11,3}{0,0128} 0,465 \cdot 1,1 \cdot 10^{-3} \left(1 - \frac{10,2 \cdot 1,03}{11,28} \right) =$ $= 0,0311$
	$A_6^4) = \frac{\omega_{r6}}{(1+r)k_6} \frac{\partial k_6}{\partial \alpha_{k6}} \frac{\partial \alpha_{k6}}{\partial \omega_{r6}}$	$\frac{11,3 \cdot 0,465 \cdot 1,1 \cdot 10^{-3}}{(1+0,1) 0,0128} = 0,411$
	$A_6^5) = \frac{\omega_{n6}}{2k_6} \frac{\partial k_6}{\partial \alpha_2^6} \frac{\partial \alpha_2^6}{\partial \omega_{n6}}$	$\frac{22,1 \cdot 8,5 \cdot 10^{-3} \cdot 6,4 \cdot 10^{-3}}{2 \cdot 0,0128} = 0,047$
	$A_6^6) = A_6^5)$	0,047
	$A_6^7) = \left(-\frac{\omega_{n6}}{2k_6 \gamma_6^{cp}} \frac{\partial k_6}{\partial \alpha_2^6} \times \right.$ $\times \frac{\partial \alpha_2^6}{\partial \omega_{n6}} \frac{\partial \gamma_6}{\partial \theta_6} - \frac{1}{2\Delta' \theta_6} +$ $\left. + \frac{1}{2k_6} \frac{\partial k_6}{\partial \alpha_{n6}} \frac{\partial \alpha_{n6}}{\partial \theta_6} \right) \theta_6$	$\left[\frac{-22,1 \cdot 8,5 \cdot 10^{-3} \cdot 6,4 \cdot 10^{-3} (-0,0121)}{2 \cdot 0,0128 \cdot 8,05} - \right.$ $\left. - \frac{1}{2 \cdot 239} + \frac{0,465 \cdot 8,15 \cdot 10^{-6}}{2 \cdot 0,0128} \right] 417 = -0,782$
	$A_6^8) = \frac{\omega_{n6}}{2k_6 \gamma_6^{cp}} \frac{\partial k_6}{\partial \alpha_2^6} \frac{\partial \alpha_2^6}{\partial \omega_{n6}} \frac{\partial \gamma_6}{\partial p_6} p_6$	$\frac{22,1 \cdot 8,5 \cdot 10^{-3} \cdot 6,4 \cdot 10^{-3} \cdot 0,327 \cdot 23,3}{2 \cdot 0,0128 \cdot 8,05} = 0,044$

Продолжение табл. 14

Наименование	Формула	Величина
	$A_6^9) = - \left(\frac{\omega_{п6}}{2k_6 \gamma_{п6}^{ср}} \frac{\partial k_6}{\partial \alpha_2^{(6)}} \frac{\partial \alpha_2^{(6)}}{\partial \omega_{п6}} \times \right. \\ \left. \times \frac{\partial \gamma_{т}}{\partial \theta_{т}} + \frac{1}{2\Delta' \theta_6} - \frac{1}{2k_6} \times \right. \\ \left. \times \frac{\partial k_6}{\partial \alpha_{п6}} \frac{\partial \alpha_{п6}}{\partial \theta_6} \right) \theta_{т}$	$- \left[\frac{22,1 \cdot 8,5 \cdot 10^{-3} \cdot 6,4 \cdot 10^{-3} (-0,0178)}{2 \cdot 0,0128 \cdot 8,05} + \right. \\ \left. + \frac{1}{2 \cdot 239} - \frac{0,465 \cdot 8,15 \cdot 10^{-6}}{2 \cdot 0,0128} \right] 333 = 0,611$
	$A_6^{10}) = \frac{\omega_{п6}}{2k_6 \gamma_{п6}^{ср}} \frac{\partial k_6}{\partial \alpha_2^{(6)}} \frac{\partial \alpha_2^{(6)}}{\partial \omega_{п6}} \frac{\partial \gamma_{т}}{\partial p_{т}} p_{т}$	$\frac{22,1 \cdot 8,5 \cdot 10^{-3} \cdot 6,4 \cdot 10^{-3} \cdot 0,388 \cdot 24}{2 \cdot 0,0128 \cdot 8,05} = 0,0542$
	$A_6^{11}) = \frac{\omega_{т6}}{k_6} \frac{\partial k_6}{\partial \alpha_{к6}} \frac{\partial \alpha_{к6}}{\partial \omega_{т6}} \frac{V^0 \alpha_{т}}{V^0 r}$	$\frac{11,3}{0,0128} 0,465 \cdot 1,1 \cdot 10^{-3} \frac{10,2 \cdot 1,03}{11,28} = 0,42$
Уравнение газоздушного тракта	$x_6 = \frac{(i_6 - i_{т}) D_6}{\varphi' (1+r) (I_{т} - I_6) B}$	$\frac{(782,7 - 736,2) 164}{0,997 (1+0,1) (2739 - 2140) 14} = 0,82$
$\psi_6 = B_6^0 \mu_B + B_6^1 \Delta r + B_6^2 \varphi_{87} -$ $- B_6^3 \varphi_{86} + B_6^4 \mu_L$	$B_6^0 = \frac{\varphi' x_6 B (1+r)}{Q_6} [(I_{т} - I_6) - \alpha_{т} (I_{в7} - I_{в6})]$	$\frac{0,997 \cdot 0,82 \cdot 14 (1+0,1)}{7610} [(2739 - 2140) - 1,03 (2328 - 1824)] = 0,132$
	$B_6^1 = \frac{\varphi' x_6 B}{Q_6} (I_{т} - I_6)$	$\frac{0,997 \cdot 0,82 \cdot 14}{7610} (2739 - 2140) = 0,91$
	$B_6^2 = \frac{\varphi' B (1+r) x_6 \theta_{т}}{Q_6} \left[\frac{\partial I_{т}'}{\partial \theta_{т}} + (\alpha_{т} - 1) \frac{\partial I_{в7}}{\partial \theta_{т}} \right]$	$\frac{0,997 \cdot 14 (1+0,1) 0,82 \cdot 684}{7610} \times [4,21 + (1,03 - 1) 3,65] = 4,9$
	$B_6^3 = \frac{\varphi' B (1+r) x_6 \theta_6}{Q_6} \left[\frac{\partial I_6}{\partial \theta_6} + (\alpha_{т} - 1) \frac{\partial I_{в6}}{\partial \theta_6} \right]$	$\frac{0,997 \cdot 14 (1+0,1) 0,82 \cdot 544}{7610} \times [4,09 + (1,03 - 1) \times 3,55] = 3,78$
	$B_6^4 = \frac{\varphi' x_6 B \alpha_{т}}{Q_6} [(I_{в7} - I_{в6}) \times (1+r)]$	$\frac{0,997 \cdot 0,82 \cdot 14 \cdot 1,03}{7610} (2328 - 1824) \times (1+0,1) = 0,87$
Уравнение материального баланса	Конвективный пароперегреватель 2 низкого давления	
$\lambda_6 - \lambda_{т} = T_{71} \dot{\varphi}_{p_{т}} + T_{72} \dot{\varphi}_{\theta_{т}}$	$T_{71} = V_{т} \frac{p_{т}}{D_{т}} \frac{\partial \gamma_{т}}{\partial p_{т}}$	$33 \frac{22}{164} 0,266 = 1,18$
	$T_{72} = V_{т} \frac{\theta_{т}}{D_{т}} \frac{\partial \gamma_{т}}{\partial \theta_{т}}$	$33 \frac{545}{164} (-0,0077) = -0,844$
Уравнение теплового баланса	$T_{73} = \frac{V_{т} p_{т}}{i_{т} D_{т}} \left(\gamma_{т} \frac{\partial i_{т}}{\partial p_{т}} + i_{т} \frac{\partial \gamma_{т}}{\partial p_{т}} \right)$	$\frac{33 \cdot 0,22}{851,2 \cdot 164} [5,8 (-0,2) + 851,2 \cdot 0,266] = 1,18$
$T_{73} \dot{\varphi}_{p_{т}} + T_{74} \dot{\varphi}_{\theta_{т}} = a_{т1} \lambda_6 - \lambda_{т} +$ $+ a_{т2} \psi_{т} + a_{т3} \varphi_{p6} + a_{т4} \varphi_{\theta6} - a_{т5} \varphi_{p_{т}} -$ $- a_{т6} \varphi_{\theta_{т}}$	$T_{74} = \frac{\theta_{т}}{i_{т} D_{т}} \left[V_{т} \left(\gamma_{т} \frac{\partial i_{т}}{\partial \theta_{т}} + i_{т} \frac{\partial \gamma_{т}}{\partial \theta_{т}} \right) + C_M G_{Mт} \right]$	$\frac{545}{851,2 \cdot 164} \{ 33 [5,8 \cdot 0,53 + 851,2 (-0,0077)] + 0,158 \cdot 90300 \} = 55,3$
	$a_{т1} = \frac{i_6}{i_{т}}$	$\frac{782,7}{851,2} = 0,919$

Наименование	Формула	Величина
	$a_{72} = \frac{Q_7}{i_7 D_7}$	$\frac{11200}{851,2 \cdot 164} = 0,081$
	$a_{73} = \frac{p_6}{i_7} \frac{\partial i_6}{\partial p_6}$	$\frac{23,3}{851,2} (-0,4) = -0,0109$
	$a_{74} = \frac{\theta_6}{i_7} \frac{\partial i_6}{\partial \theta_6}$	$\frac{417}{851,2} 0,53 = 0,259$
	$a_{75} = \frac{p_7}{i_7} \frac{\partial i_7}{\partial p_7}$	$\frac{22}{851,2} (-0,2) = -0,00517$
	$a_{76} = \frac{\theta_7}{i_7} \frac{\partial i_7}{\partial \theta_7}$	$\frac{545}{851,2} 0,53 = 0,339$
Уравнение расхода $\lambda_6 = b_{71} \varphi_{p6} + b_{72} \varphi_{p7} + b_{73} \varphi_{\theta 6} + b_{74} \varphi_{\theta 7}$	$b_{71} = \frac{p_6}{2(p_6 - p_7)} + \frac{p_6}{4\gamma_7^{cp}} \frac{\partial \gamma_6}{\partial p_6}$	$\frac{23,3}{2(23,3 - 22)} + \frac{23,3}{4 \cdot 6,56} 0,327 = 9,25$
	$b_{72} = -\frac{p_7}{2(p_6 - p_7)} + \frac{p_7}{4\gamma_7^{cp}} \times$ $\times \frac{\partial \gamma_7}{\partial p_7}$	$-\frac{22}{2(23,3 - 22)} + \frac{22}{4 \cdot 6,56} 0,266 = -8,24$
	$b_{73} = \frac{\theta_6}{4\gamma_7^{cp}} \frac{\partial \gamma_6}{\partial \theta_6}$	$\frac{417}{4 \cdot 6,56} (-0,0121) = -0,192$
	$b_{74} = \frac{\theta_7}{4\gamma_7^{cp}} \frac{\partial \gamma_7}{\partial \theta_7}$	$\frac{545}{4 \cdot 6,56} (-0,0077) = -0,159$
Уравнение теплопередачи $\psi_7 = A_7^1 \varphi_{\theta 5} + A_7^2 \varphi_{\theta 7} + A_7^3 \mu_B +$ $+ A_7^4 \Delta r + A_7^5 \lambda_6 + A_7^6 \lambda_7 + A_7^7 \varphi_{\theta 7} -$ $- A_7^8 \varphi_{p7} + A_7^9 \varphi_{\theta 6} - A_7^{10} \varphi_{p6} + A_7^{11} \mu_L$	$A_7^1 = \frac{\vartheta_5}{2k_7} \left(\frac{\partial k_7}{\partial x_{\pi 7}} \frac{\partial x_{\pi 7}}{\partial \vartheta_5^{cp}} + \right.$ $\left. + \frac{\partial k_7}{\partial x_{\kappa 7}} \frac{\partial x_{\kappa 7}}{\partial \omega_{r7}} \frac{\omega_{r7}}{\vartheta_5^{cp} + 273} \right) + \frac{\vartheta_5}{2\Delta' \theta_7}$	$\frac{870 \cdot 0,52}{2 \cdot 0,015} \left(13,2 \cdot 10^{-6} + 1,07 \cdot 10^{-3} \frac{12}{777 + 273} \right) +$ $+ \frac{870}{2 \cdot 296} = 1,84$
	$A_7^2 = A_7^1 \frac{\vartheta_7}{\vartheta_5}$	$1,84 \frac{684}{870} = 1,45$
	$A_7^3 = \frac{\omega_{r7}}{k_7} \frac{\partial k_7}{\partial x_{\kappa 7}} \frac{\partial x_{\kappa 7}}{\partial \omega_{r7}} \times$ $\times \left(1 - \frac{V^c a_r}{V^c} \right)$	$\frac{12}{0,015} 0,52 \cdot 1,07 \cdot 10^{-3} \left(1 - \frac{10,2 \cdot 1,03}{11,28} \right) =$ $= 0,0305$
	$A_7^4 = \frac{\omega_{r7}}{(1+r)k_7} \frac{\partial k_7}{\partial x_{\kappa 7}} \frac{\partial x_{\kappa 7}}{\partial \omega_{r7}}$	$\frac{12 \cdot 0,52}{(1+0,1)0,015} 1,07 \cdot 10^{-3} = 0,405$
	$A_7^5 = \frac{\omega_{n7}}{2k_7} \frac{\partial k_7}{\partial x_2^7} \frac{\partial x_2^7}{\partial \omega_{n7}}$	$\frac{43,60 \cdot 3,27 \cdot 10^{-3} \cdot 6,22 \cdot 10^{-3}}{2 \cdot 0,015} = 0,0296$
	$A_7^6 = A_7^5$	0,0296
	$A_7^7 = \left(-\frac{\omega_{n7}}{2k_7 \gamma_{n7}^{cp}} \frac{\partial k_7}{\partial x_2^7} \frac{\partial x_2^7}{\partial \omega_{n7}} \frac{\partial \gamma_7}{\partial \theta_7} - \right.$ $\left. - \frac{1}{2\Delta' \theta_7} + \frac{1}{2k_7} \frac{\partial k_7}{\partial x_{\pi 7}} \frac{\partial x_{\pi 7}}{\partial \theta_7} \right) \theta_7$	$\left[-\frac{43,60 \cdot 3,27 \cdot 10^{-3} \cdot 6,22 \cdot 10^{-3} (-0,0077)}{2 \cdot 0,015 \cdot 6,56} - \right.$ $\left. - \frac{1}{2 \cdot 296} + \frac{0,52 \cdot 9,3 \cdot 10^{-6}}{2 \cdot 0,015} \right] 545 = -0,814$

Продолжение табл. 14

Наименование	Формула	Величина
	$A_7^8 = \frac{\omega_{n7}}{2k_7} \frac{\partial k_7}{\partial a_2^{(7)}} \frac{\partial a_2^{(7)}}{\partial \omega_{n7}} \frac{1}{\gamma_7^{cp}} \frac{\partial \gamma_7}{\partial p_7} p_7$	$\frac{43,60 \cdot 3,27 \cdot 10^{-3} \cdot 6,22 \cdot 10^{-3} \cdot 0,266 \cdot 22}{2 \cdot 0,015 \cdot 6,56} = 0,0264$
	$A_7^9 = \left(-\frac{\omega_{n7}}{2k_7 \gamma_7^{cp}} \frac{\partial k_7}{\partial a_2^{(7)}} \frac{\partial a_2^{(7)}}{\partial \omega_{n7}} \frac{\partial \gamma_6}{\partial \theta_6} - \frac{1}{2\Delta' \theta_7} + \frac{1}{2k_7} \frac{\partial k_7}{\partial a_{n7}} \frac{\partial a_{n7}}{\partial \theta_7} \right) \theta_6$	$\left[-\frac{43,60 \cdot 3,27 \cdot 10^{-3}}{2 \cdot 0,015 \cdot 6,56} \cdot 6,22 \cdot 10^{-3} (-0,0121) - \frac{1}{2 \cdot 2,96} + \frac{1}{2 \cdot 0,015} \cdot 0,52 \cdot 9,3 \cdot 10^{-6} \right] \times 417 = -0,615$
	$A_7^{10} = \frac{\omega_{n7}}{2k_7 \gamma_6^{cp}} \frac{\partial k_7}{\partial a_2^{(7)}} \frac{\partial a_2^{(7)}}{\partial \omega_{n7}} \frac{\partial \gamma_6}{\partial p_6} p_6$	$\frac{43,60 \cdot 3,27 \cdot 10^{-3}}{2 \cdot 0,015 \cdot 6,56} \cdot 6,22 \cdot 10^{-3} \cdot 0,327 \cdot 23,3 = 0,0343$
	$A_7^{11} = \frac{\omega_{r7}}{k_7} \frac{\partial k_7}{\partial a_{k7}} \frac{\partial a_{k7}}{\partial \omega_{r7}} \frac{V^c}{V_r} a_r$	$\frac{12}{0,015} \cdot 0,52 \cdot 1,07 \cdot 10^{-3} \cdot \frac{10,2}{11,28} \cdot 1,03 = 0,414$
Уравнение газоздушного тракта $\psi_7 = B_7^0 \mu_B + B_7^1 \Delta r + B_7^2 \varphi_{\theta 5} - B_7^3 \varphi_{\theta 7} + B_7^4 \mu_L$	$x_7 = \frac{(i_7 - i_6) D_7}{\varphi' (1+r) (I_5 - I_7) B}$	$\frac{(851,2 - 782,7) 164}{0,997 (1+0,1) (3574 - 2739) 14} = 0,869$
	$B_7^0 = \frac{\varphi' x_7 B (1+r)}{Q_7} \times [(I_5 - I_7) - a_r (I_{B5} - I_{B7})]$	$\frac{0,997 \cdot 0,869 \cdot 14 (1+0,1)}{11210} [(3574 - 2739) - 1,03 (3011 - 2328)] = 0,157$
	$B_7^1 = \frac{\varphi' x_7 B}{Q_5} (I_5 - I_7)$	$\frac{0,997 \cdot 0,869 \cdot 14}{11210} (3574 - 2739) = 0,903$
	$B_7^2 = \frac{B (1+r) x_7 \theta_5 \varphi'}{Q_7} \left[\frac{\partial I_5'}{\partial \theta_5} + (\alpha_r - 1) \frac{\partial I_{B5}}{\partial \theta_5} \right]$	$\frac{14 (1 - 0,1) 0,869 \cdot 870 \cdot 0,997}{11210} \times [4,44 + (1,03 - 1) 3,67] = 4,72$
	$B_7^3 = \frac{B (1+r) x_7 \theta_7 \varphi'}{Q_7} \left[\frac{\partial I_7'}{\partial \theta_7} + (\alpha_r - 1) \frac{\partial I_{B7}}{\partial \theta_7} \right]$	$\frac{14 (1 + 0,1) \cdot 0,869 \cdot 684 \cdot 0,997}{11210} \times [4,21 + (1,03 - 1) 3,65] = 3,52$
	$B_7^4 = \frac{\varphi' x_7 B (1+r) a_r (I_{B5} - I_{B7})}{Q_7}$	$\frac{0,997 \cdot 0,869 \cdot 14 (1 + 0,1) 1,03}{11210} \times (3011 - 2328) = 0,843$
Уравнение расхода пара по паропроводу $\lambda_5 = m_{11} \varphi_{p5} + m_{12} \varphi_{pk} + m_{13} \varphi_{\theta 5}$	$m_{11} = \frac{p_5}{2(p_5 - p_k)} + \frac{p_5}{4 \gamma_{1n}^{cp}} \frac{\partial \gamma_5}{\partial p_5}$	$\frac{140}{2(140 - 130)} + \frac{140}{4 \cdot 38,4} \cdot 0,314 = 7,286$
	$m_{12} = -\frac{p_k}{2(p_5 - p_k)} + \frac{p_k}{4 \gamma_{1n}^{cp}} \frac{\partial \gamma_k}{\partial p_k}$	$-\frac{130}{2(140 - 130)} + \frac{130}{4 \cdot 38,4} \cdot 0,313 = -6,236$
	$m_{13} = \frac{\theta_5}{2 \gamma_{1n}^{cp}} \left(\frac{\partial \gamma_5}{\partial \theta_5} + \frac{\partial \gamma_{1n}}{\partial \theta_5} \right)$	$\frac{545}{2 \cdot 38,4} (-0,0700 - 0,0625) = -0,47$
Расход пара через регулирующий клапан турбины $\lambda_5 = m_{14} \varphi_{pk} + m_{13} \varphi_{p5} + m_{16} \varphi_{\theta 5} + \mu_r^{***}$	$m_{14} = \frac{p_k}{2(p_k - p_5)} + \frac{p_k}{2 \gamma_{1n}^{cp}} \frac{\partial \gamma_k}{\partial p_k}$	$\frac{130}{2(130 - 123,5)} + \frac{130}{4 \cdot 36,1} \cdot 0,310 = 10,278$
	$m_{15} = -\frac{p_5}{2(p_k - p_5)} + \frac{p_5}{2 \gamma_{1n}^{cp}} \frac{\partial \gamma_5}{\partial p_5}$	$-\frac{123,5}{2(130 - 123,5)} + \frac{123,5}{4 \cdot 36,1} \cdot 0,308 = -9,222$

Наименование	Формула	Величина
	$m_{16} = \frac{\theta_5}{2 \gamma_{\text{к}}^{\text{ср}}} \frac{\partial \gamma_{15}^{\text{ср}}}{\partial \theta_5}$	$\frac{545}{2 \cdot 36,2} (-0,059) = -0,445$
Уравнение расхода через ЦВД $\lambda_{\text{т}} = n_{11} \varphi_{p5} - n_{12} \varphi_{p\text{т}} - n_{13} \varphi_{\theta 5}$	$n_{11} = 1 + \frac{p_{\text{т}}^2}{(p_5')^2 - p_{\text{т}}^2}$	$1 + \frac{24^2}{123,5^2 - 24^2} = 1,0385$
	$n_{12} = \frac{p_{\text{т}}^2}{(p_5')^2 - p_{\text{т}}^2}$	$\frac{24^2}{123,5^2 - 24^2} = 0,0385$
	$n_{13} = \frac{\theta_5}{2(\theta_5 + 273)}$	$\frac{545}{2(545 + 273)} = 0,332$
Уравнение связи расходов после и до ЦВД $\lambda_{\text{т}} = \lambda_5$ $\lambda_{\text{т}} = \lambda_5$	$\lambda_{\text{т}} = \lambda_5$	
Уравнение связи температур и давлений на выходе из ЦВД $\varphi_{\theta \text{т}} = n_{15} \varphi_{p\text{т}}$	$n_{15} = \frac{n-1}{n} \frac{\theta_{\text{т}} + 273}{\theta_{\text{т}}}$	$\frac{1,3-1,0}{1,3} \frac{333+273}{333} = 0,42$
Уравнение клапана перед ЦСД $\lambda_{\text{т}} = \mu_{\text{т}} + \varphi_{p\text{т}} - n_{16} \varphi_{\theta 7}$	$n_{16} = \frac{\theta_{\text{т}}}{(\theta_{\text{т}} + 273) 2}$	$\frac{545}{(545 + 273) 2} = 0,332$

* $l_{\text{ок}}$ — высота трубы от экономайзера до барабана; γ_{11} — плотность воды на входе в трубу.

** x_0 — поправочный коэффициент.

*** Приближенная зависимость.

ЛИТЕРАТУРА

1. Бейрах З. Я. Вывод уравнений динамики барабанного парового котла. — «Автоматика и телемеханика», 1939, № 2.
2. Корнилов Ю. Г., Пивень В. Д. Основы теории автоматического регулирования в приложении к теплосиловым установкам. М. — Л., Машгиз, 1947.
3. Вознесенский И. Н. Автоматическое регулирование паровых котлов. «Труды научно-технической сессии по котлостроению». М., Госэнергоиздат, 1948.
4. Шумская Л. С. Определение объема пара в трубной системе котлов с естественной циркуляцией. — «Котлотурбостроение», 1949, № 4.
5. Шумская Л. С. О влиянии циркуляции жидкости и пара на скорость изменения давления в барабанном котле и об учете металла кипяtilьных труб и барабана. — «Котлотурбостроение», 1950, № 4.
6. Пивень В. Д. Динамика котлов с естественной циркуляцией. «Труды ЦКТИ», вып. 19, Машгиз, 1951.
7. Шумская Л. С. О влиянии циркуляции жидкости и пара на изменение давления и уровня в барабанном котле при нестационарных режимах. «Труды ЦКТИ», вып. 19, 1951.
8. Шумская Л. С. Скорость изменения давления в барабанных котлах при нестационарных режимах. — «Теплоэнергетика», 1954, № 4.
9. Шумская Л. С. Изменение уровня в барабанных котлах при нестационарных режимах. — «Теплоэнергетика», 1954, № 6.
10. Шифрин М. Ш. Регулирование судовых котельных установок. Л., Судпромгиз, 1957.
11. Сенькин В. И., Поборчий В. С. Анализ уравнений динамики барабанного парового котла с естественной циркуляцией. «Труды ЦКТИ», вып. 36, 1960.
12. Шумская Л. С. Основные регулируемые параметры барабанных котлов при нестационарных режимах. В кн.: «Вопросы теплоотдачи и гидравлики двухфазных сред». М. — Л., Госэнергоиздат, 1961.
13. Френш И. О динамике пароперегревателей. «Труды I Международного конгресса ИФАК», т. VI. Изд. АН СССР, 1961.
14. Шифрин М. Ш. Автоматическое регулирование судовых паросиловых установок. (Теория и проектирование). Л., Судпромгиз, 1963.
15. Пивень В. Д., Богданов В. К., Шведчикова Н. М. Динамика вторичных пароперегревателей. «Труды ЦКТИ», вып. 45, 1964.
16. Шумская Л. С., Минина Г. Н., Рябой Э. Б. Исследование регулирования вторичного перегрева пара для блоков 300 и 150 МВт. «Труды ЦКТИ», вып. 45, 1964.
17. Пивень В. Д., Богданов В. К., Ганжерли З. И., Глухов В. К., Заманский А. М. Автоматизация энергетических блоков. Л., «Энергия», 1965.
18. Демьянчук И. В., Ройк Е. М., Юренева Л. И. Аналитическое исследование динамики давления в барабане котла, работающего в блоке с турбиной. В кн.: «Автоматизация энергетики». Киев, 1964.
19. Миронов В. Д. О динамических свойствах барабанных котлов по давлениям и расходам пара. — «Теплоэнергетика», 1955, № 12.
20. Вукалович М. П. Таблицы термодинамических свойств воды и водяного пара. Л., «Энергия», 1969.
21. Тепловой расчет котельных агрегатов. (Нормативный метод). «Энергия», 1973.
22. Нормативный метод гидравлического расчета паровых котлов. ВТИ, ЦКТИ, 1972.
23. Шифрин М. Ш., Новопащенко В. Н., Кадыров Ю. М. Проектирование автоматических систем управления судовыми паротурбинными установками. Л., «Судостроение», 1974.
24. Кириллов И. И. Автоматическое регулирование паровых и газовых турбин. М., Машгиз, 1961.
25. Шумская Л. С., Минина Г. Н., Рябой Э. Б. Исследование регулирования промперегрева, БРОУ и деаэратора блока 800 МВт и разработка принципиальных схем управления этими элементами. В кн.: «Энергетическое машиностроение». М., НИИинформтяжмаш, 1965, вып. 2.
26. Шумская Л. С. Оценка динамических свойств схем регулирования промперегрева для блока 800 МВт. — «Теплоэнергетика», 1967, № 4.
27. Шумская Л. С. Относительные разгонные характеристики по температуре для однофазных участков паровых котлов. «Труды ЦКТИ», вып. 85, 1968.
28. Шумская Л. С. Динамика температуры однофазных теплообменников и выбор оптимальных настроек регуляторов при различных режимах. — «Теплоэнергетика», 1969, № 3.
29. Шумская Л. С. Динамика двойного промперегрева блока 1000 МВт для различных режимов. В кн.: «Энергетическое машиностроение и паротурбостроение». М., НИИинформтяжмаш, 1970.

30. Шумская Л. С., Лантш Л. М. Расчет динамических характеристик энергоблока при нулевых и малых расходах пара. — «Теплоэнергетика», 1972, № 4.
31. Шумская Л. С., Ивановская Ф. Ф., Короткова Г. Б., Лантш Л. М. Исследование динамических характеристик различных технологических схем регулирования двойного промпрегрева. — «Теплоэнергетика», 1972, № 10.
32. Пивень В. Д., Богданов В. К., Заманский А. М. Методика расчета динамических характеристик энергетических блоков на сверхкритические параметры пара. «Труды ЦКТИ», вып. 104, 1971.
33. Арсеньев Н. И. Исследование динамики прямоточного котла на сверхкритические параметры пара. «Труды ЦКТИ», вып. 104, 1971.
34. Перельман А. С., Хорьков Н. С., Корольков Б. П. О построении динамической модели прямоточного котла сверхкритического давления. Сер. «Энергетика и транспорт», Изв. АН СССР, № 6, 1972.
35. Теплофизические свойства веществ. Справочник под редакцией Н. Б. Варгафтика. Л., Госэнергоиздат, 1956.
36. Тепловой расчет на 100, 70, 50% $D_{ном}$ при сжигании мазута. Котел E_n 670/140, модель ТГМ 545/545. Эскизно-технический проект. ЦКТИ — ТКЗ, 1971.
-

СОДЕРЖАНИЕ

	Стр.
1. Основные условные обозначения	2
2. Принятый метод расчета динамических характеристик барабанных котлов	4
3. Основные упрощающие допущения	5
4. Математические модели участков барабанного котла	5
5. Уравнения смещения при наличии впрысков	16
6. Уравнения для определения расхода рабочей среды через паровой клапан	17
7. Уравнения для определения изменения параметров и расходов пара на входе и выходе ЦВД	18
8. Технологическая схема барабанного котла	19
9. Рекомендации по составлению расчетной схемы барабанного котла	20
10. Исходная информация, необходимая для расчета динамических характеристик барабанных котлов	20
11. Рекомендации по определению основных величин, необходимых для расчета динамических характеристик циркуляционного контура и однофазных участков	21
12. Определение статических отклонений параметров и рекомендации по решению систем уравнений котла	29
13. Упрощенные формулы для определения давления и уровня в барабане	29
14. Методы анализа динамических характеристик котлов	32
ПРИЛОЖЕНИЕ. Расчет динамических характеристик газомазутного котла	
670 т/ч	33
Л и т е р а т у р а	79

Редактор *Н. М. Егорова.*

Техн. ред. *Н. П. Белянина.*

Корректор *В. Н. Шонурова.*

Сдано в набор 31.12.76.	Подписано к печ. 14.06.77.	Формат бум. 60×90 ¹ / ₈ .
Объем 10 ¹ / ₄ печ. л.	Тираж 700 экз.	Заказ 1118.
		Цена 2 р. 05 к.

Редакционно-издательский отдел НПО ЦКТИ им. И. И. Ползунова.
194021, Ленинград, Политехническая ул., д. 24.

ОПЕЧАТКИ

Прежде чем пользоваться РТМ 108.031.101—76, внесите следующие исправления:

В каком месте	Напечатано	Должно быть
Стр. 8, 7-я строка сверху	$Q_{ц} = \varphi' x_{ц} (Q'_T - Q_{yx}),$	$Q_{ц} = \varphi' x_{ц} (Q'_T - Q_{yx}), \quad (21)$

Зак. 1118. 1977 г.