

РУКОВОДЯЩИЙ ТЕХНИЧЕСКИЙ МАТЕРИАЛ

**РАСЧЕТ РАДИАЛЬНЫХ
ГАЗОСТАТИЧЕСКИХ ПОДШИПНИКОВ
ТУРБОМАШИН АТОМНОЙ
ЭНЕРГЕТИКИ**

РТМ 108.129.101—76

Издание официальное

РАЗРАБОТАН Научно-производственным объединением по исследованию и проектированию энергетического оборудования (ЦКТИ)

Генеральный директор	Н. М. МАРКОВ
Заведующий базовым отраслевым отделом стандартизации	В. Л. МАРКОВ
Руководители темы:	П. А. АНДРЕЕВ, Г. А. ЛУЧИН
Исполнители:	В. В. АФОНИН, Н. Н. СИДОРА, В. А. СЕМЕНОВ, Л. Г. КУЗУБ, Н. П. НЕЗЛОБИНА, Г. П. ЮРГЕНЕВА

Ростовским-на-Дону государственным университетом

Ректор	Ю. А. ЖДАНОВ
Руководитель темы	А. И. СНОПОВ
Исполнители:	В. Ф. ДАНИЛЬЧЕНКО, В. А. МОРДВИНКИН

ВНЕСЕН Научно-производственным объединением по исследованию и проектированию энергетического оборудования (ЦКТИ)

Генеральный директор	Н. М. МАРКОВ
Заведующий базовым отраслевым отделом стандартизации	В. Л. МАРКОВ

ПОДГОТОВЛЕН К УТВЕРЖДЕНИЮ Техническим управлением Министерства энергетического машиностроения

Начальник Технического управления	В. П. ПЛАСТОВ
Начальник отдела опытно-конструкторских и научно-исследовательских работ по турбостроению	В. К. ЛЕОНТЬЕВ

СОГЛАСОВАН с Государственным научно-исследовательским институтом машиноведения им. акад. А. А. Благодирова

Заместитель директора	С. В. ПИНЕГИН
-----------------------	----------------------

УТВЕРЖДЕН И ВВЕДЕН В ДЕЙСТВИЕ указанием Министерства энергетического машиностроения от 5 октября 1976 г. № ВЛ-002/6994

Заместитель министра	В. П. ЛОБАНОВ
----------------------	----------------------

РАСЧЕТ РАДИАЛЬНЫХ
ГАЗОСТАТИЧЕСКИХ
ПОДШИПНИКОВ
ТУРБОМАШИН АТОМНОЙ
ЭНЕРГЕТИКИ

РТМ 108.129.101—76

Введен впервые

Указанием Министерства энергетического машиностроения от 6 октября 1976 г. № ВЛ-002/6994 срок введения установлен

с 01.04.78

Настоящий руководящий технический материал (РТМ) распространяется на газовые турбины и компрессоры газотурбинных установок (ГТУ), газодувки и компрессоры вспомогательного оборудования атомных электростанций (АЭС) с газоохлаждаемыми реакторами, а также на газовые турбины и компрессоры ГТУ, нагнетатели и компрессоры различного назначения.

РТМ устанавливает метод расчета статических характеристик радиальных газостатических подшипников (ГСП) с гладкой рабочей поверхностью и принудительной подачей газа в смазочный слой через два ряда питателей типа «кольцевая диафрагма».

1. ОБЩИЕ ПОЛОЖЕНИЯ

1.1. Условные обозначения:

- L — длина подшипника, м;
- D — диаметр подшипника, м;
- r — радиус шипа вала, м;
- l — длина торцевого участка, м;
- d — диаметр питателя, м;
- n — число питателей в ряду;
- c — средний радиальный зазор подшипника, м;
- e — эксцентриситет, м;

- $\varepsilon = \frac{e}{c}$ — относительный эксцентриситет;
 H — толщина смазочного слоя, м;
 $h = \frac{H}{c}$ — безразмерная толщина смазочного слоя;
 $\lambda = \frac{L}{D}$ — удлинение подшипника;
 $\lambda_1 = \frac{l}{D}$ — удлинение торцевой части подшипника;
 p_s — абсолютное давление питания, кгс/см² (Н/м²);
 p_a — абсолютное противодействие, кгс/см² (Н/м²);
 $p_1 = \frac{p_a}{p_s}$ — безразмерное торцевое давление;
 $P = p^2$ — функция давления;
 P_a — квадрат давления на выходе из питателя;
 μ — коэффициент динамической вязкости газа, $\frac{\text{кгс} \cdot \text{с}}{\text{м}^2} \left(\frac{\text{Н} \cdot \text{с}}{\text{м}^2} \right)$;
 T_s — абсолютная температура питающего газа, К;
 z — показатель политропы газа;
 R — газовая постоянная, $\frac{\text{м}^2}{\text{с}^2 \text{К}}$;
 a_s — скорость звука в газе, подаваемом на смазку, м/с;
 Q — массовый расход газа, кг/с;
 \bar{Q} — безразмерный расход газа;
 $q(x)$ — функция истечения;
 p_* — характерное давление, кгс/см² (Н/м²);
 α — коэффициент расхода питателя;
 ω — частота вращения вала, рад/с;
 m — масса вала, кг;
 g — ускорение земного тяготения, м/с²;
 Ω' — частота колебаний вала в подшипнике, рад/с;
 Ω — частота прецессии вала, рад/с;
 W — несущая способность подшипника, кгс (Н);
 W_s — статическая несущая способность, кгс (Н);
 W_d — динамическая несущая способность, кгс (Н);
 ψ — угол нагрузки, рад;
 $c_w = \frac{W}{(p_s - p_a)LD}$ — коэффициент несущей способности;
 K — радиальная статическая жесткость, кгс/м (Н/м);
 $M_{0,h}$ — момент сил трения, кгс · м (Н · м);
 N_k — мощность компрессора, Вт;
 y', z' — декартовы координаты;
 φ — угловая координата.

Безразмерные комплексы

$$\Delta_n = \frac{1}{2n} \ln \frac{D}{nd} \text{ — параметр дискретности питателей;}$$

$\gamma = \frac{24\mu\omega r \sqrt{\pi RT_s}}{p_s c^2}$ — конструктивный параметр подшипника с питателями типа «кольцевая диафрагма»;

$\Lambda = \frac{6\mu\omega r^2}{p_* c^2}$ — число сжимаемости;

$\sigma = \frac{12\mu\Omega' r^2}{p_a c^2}$ — число сдавливания.

1.2. Подшипник скольжения, в котором в качестве смазочного вещества используется газ, называется подшипником скольжения с газовой смазкой или газовой опорой.

1.3. По принципу образования несущей способности различают два типа подшипников скольжения с газовой смазкой — газодинамические и газостатические.

1.4. Подшипник скольжения с газовой смазкой, основная часть несущей способности которого создается за счет относительного движения поверхностей трения, называется газодинамическим подшипником (ГДП).

ГДП относятся к разряду легконагруженных и высокоскоростных опор. Обычно их используют при удельных давлениях на подшипник не более 0,2 кгс/см².

1.5. ГДП могут быть применены в газодувках и компрессорах вспомогательного оборудования АЭС мощностью не более 500 кВт.

1.6. Подшипник скольжения с газовой смазкой, основная часть несущей способности которого создается наддувом в смазочный слой сжатого газа от внешнего источника, называется газостатическим подшипником (ГСП). ГСП используются при удельных давлениях на подшипник не более 4 кгс/см².

1.7. У ГСП имеется ряд существенных преимуществ перед ГДП: способность нести нагрузку при отсутствии вращения вала;

большая несущая способность;

возможность применения сравнительно больших зазоров ($c/r = 0,0005 \div 0,002$);

большой срок службы, который определяется не механическим износом, а конструктивной прочностью пары трения;

интенсивное охлаждение подшипника за счет прокачки газа через рабочий зазор;

повышенная виброустойчивость;

меньшая чувствительность опоры к изменению рабочего зазора.

Недостаток ГСП — потребность во внешнем источнике сжатого газа.

1.8. Среди многочисленных видов ГСП наиболее распространенным, технологически освоенным и экспериментально изученным является подшипник с принудительной подачей газа в смазочный слой через один или два ряда питателей типа «кольцевая диафрагма».

1.9. Исходя из требования создания ГСП повышенной грузоподъемности, при разработке РТМ за основу была взята модель ГСП с двумя рядами кольцевых диафрагм, равномерно расположенных по окружности.

1.10. Радиальный двухрядный ГСП с кольцевыми диафрагмами, показанный на черт. 1 настоящего РТМ, работает следующим образом: газ от внешнего источника поступает во внутреннюю полость подшипника под давлением p_s , проходит через два ряда питателей в зазор между цапфой вала и вкладышем и течет по направлению к торцам опоры, где он выходит в окружающую среду с давлением p_a . Газ, проходящий через каждый питатель, испытывает действие двух последовательно соединенных гидравлических сопротивлений — сопротивления самого питателя и участка в зазоре между валом и подшипником. Перемещение вала под действием приложенной нагрузки создает различные условия работы для каждого питателя. Неравенство сопротивлений течению газа в нагруженной и ненагруженной областях зазора подшипника при эксцентричном положении вала обуславливает различие расходов газа через питатели и потерь давления в них, а следовательно, различные давления газа на выходе из питателя и при входе в смазочную щель. Образуемая разность давлений и вызывает появление «подъемной силы» или несущей способности ГСП.

2. РАСЧЕТНАЯ МОДЕЛЬ РАДИАЛЬНОГО ГАЗОСТАТИЧЕСКОГО ПОДШИПНИКА

2.1. Общие положения

2.1.1. Основными характеристиками ГСП являются несущая способность, жесткость смазочного слоя и расход газа на смазку.

2.1.2. Если распределение давлений в смазочном слое ГСП таково, что реакция газового слоя на шип может уравновешивать некоторую нагрузку, приложенную к цапфе вала, не допуская при этом контакта шипа и подшипника, то говорят, что подшипник обладает несущей способностью.

Несущую способность ГСП определяют по формуле

$$W = c_w LD (p_s - p_a), \quad (1)$$

где c_w — коэффициент несущей способности, являющийся ограниченной функцией геометрических и конструктивных параметров подшипника

$$c_w \leq c_{w \max} < 1.$$

Газостатические подшипники обладают ограниченной несущей способностью:

$$W \leq W_{\max} < \infty.$$

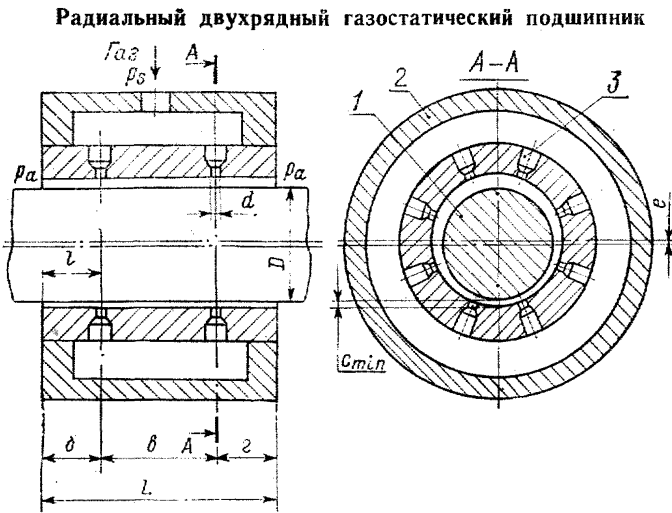
2.1.3. Производная несущей способности ГСП по эксцентриситету называется радиальной жесткостью ГСП и определяется по формуле

$$K = \frac{dW}{de} = \frac{LD (p_s - p_a)}{e} \frac{dc_w}{de}, \quad (2)$$

где $\frac{dc_w}{de}$ — коэффициент радиальной жесткости смазочного слоя.

Радиальная жесткость ГСП является одним из элементов так называемой матрицы жесткости ГСП — характеристики динамических свойств смазочного слоя.

2.1.4. Коэффициенты c_W и $\frac{dc_W}{d\varepsilon}$, определенные при невращающемся вале и при воздействии постоянной нагрузки W , называются статическими коэффициентами несущей способности и жесткости смазочного слоя.



Черт. 1

2.1.5. Масса газа, протекающая в единицу времени через подшипник, называется массовым расходом газа и определяется по формуле

$$Q = \frac{\pi c^3 p_s^2 \bar{Q}}{24 \mu_s^2} \quad (3)$$

где \bar{Q} — безразмерный расход газа.

2.1.6. Расчет основных статических характеристик ГСП производится при следующих допущениях и ограничениях (черт. 1):

удлинение подшипника не меньше единицы ($\frac{L}{D} \geq 1$);

подшипник имеет два симметрично расположенных ряда одинаковых круглых питателей, отстоящих от торцов на расстояниях $l \geq 0,25D$;

дросселирование газа происходит в кольцевых диафрагмах, т. е. выполняется условие $4H_j < d$ (см. приложение 1, п. 3.3);

питатели в каждом ряду наддува распределены равномерно;

число питателей в каждом ряду наддува должно быть не меньше шести;

оси шипа 1 (см. черт. 1) и подшипника 2 параллельны;

минимальный зазор c_{\min} приходится на перемычку между двумя соседними питателями 3;

газ подается в питатели под постоянным давлением;

коэффициенты расхода кольцевых диафрагм (α) не зависят от смещений шипа и одинаковы для всех питателей;

течение газа в питателях близко к одномерному изэнтропическому процессу и подчиняется законам газовой динамики.

Установившееся ламинарное и изотермическое течение газа в смазочном слое ГСП описывается уравнением Рейнольдса [1]

$$\frac{\partial}{\partial y'} \left(H^3 \frac{\partial p^2}{\partial y'} \right) + \frac{\partial}{\partial z'} \left(H^3 \frac{\partial p^2}{\partial z'} \right) = 0. \quad (4)$$

2.1.7. Для расчета статических характеристик ГСП используется модель осевого течения газа в зазоре*, учитывающая дискретность распределения питателей и их размеры.

2.1.8. Влияние окружных перетечек на несущую способность смазочного слоя ГСП учитывается с помощью поправочных коэффициентов (см. п. 2.3), определяемых теоретическим путем.

2.1.9. Для расчета ГСП в соответствии с осевой моделью течения используется следующая схема:

смазочный слой разбивается осевыми линиями на n равных секторов, симметричных относительно питателей

$$\varphi_j - \frac{\pi}{n} < \varphi < \varphi_j + \frac{\pi}{n}, \quad j = 1, 2, \dots, n;$$

зазор на участке j -го сектора принимается постоянной толщины, равной толщине слоя в зоне соответствующего питателя

$$H_j = c (1 - \varepsilon \cos \varphi_j) = ch_j; \quad (5)$$

распределение давлений на каждом секторе определяется по методу точечных источников согласно гидродинамической аналогии Котляра Я. М. [2];

давления на выходе из питателей определяются по уравнениям баланса расходов через сектор и соответствующие питатели;

принимается, что осредненное по ширине сектора значение давления равно корню квадратному из осредненного квадрата давлений, как и в большинстве инженерных методик расчета ГСП;

несущая способность подшипника вычисляется по формуле

$$W = 2k_1 W_1 + k_2 W_2, \quad (6)$$

где W_1 и W_2 — соответственно величины несущих способностей торцевых и средней частей подшипника, вычисленные в рамках модели осевого течения газа в ГСП, k_1 и k_2 — коэффициенты окружных перетечек.

* Здесь и далее зазором называем смазочный слой в подшипнике.

Примечания:

1. Торцевая часть подшипника — участок подшипника, заключенный между торцом подшипника и линией наддува, ближайшей к нему (черт. 1, участки б и з).

2. Средняя часть подшипника — участок подшипника, заключенный между двумя линиями наддува (участок в).

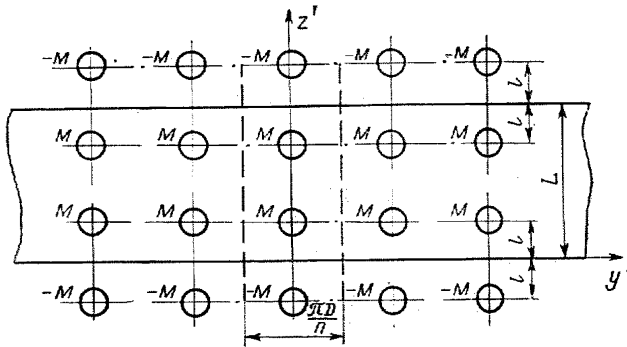
2.2. Расчет поля давлений в смазочном слое ГСП по модели осевого течения

2.2.1. Согласно принятой схемы расчета функция давлений $P = p^2$ на каждом секторе удовлетворяет уравнению Лапласа

$$\Delta P = 0, \tag{7}$$

полученному из уравнения (4) при $h = \text{const}$.

Расчетная схема подшипника



Черт. 2

2.2.2. Для определения давлений на одном секторе воспользуемся методом источников и стоков [2]. Расположим две дорожки источников обильности M и две дорожки стоков обильности ($-M$), как это показано на черт. 2.

2.2.3. В системе координат y', z' (черт. 2) функция P , удовлетворяющая уравнению (7) и имеющая логарифмические особенности в точках расположения источников и стоков, определяется формулой

$$P = p^2 = \frac{6\nu RT_s}{\pi H^3} M \left[\ln \frac{\text{ch} \frac{2n(z' + l)}{D} - \cos \frac{2ny'}{D}}{\text{ch} \frac{2n(z' - l)}{D} - \cos \frac{2ny'}{D}} + \right. \\ \left. + \ln \frac{\text{ch} \frac{2n(z' - L - l)}{D} - \cos \frac{2ny'}{D}}{\text{ch} \frac{2n(z' - L + l)}{D} - \cos \frac{2ny'}{D}} + 2 \ln \frac{\text{sh} \frac{n(L - l)}{D}}{\text{sh} \frac{n(L + l)}{D}} \right] + p_a^2. \tag{8}$$

2.2.4. Формула (8) достаточно точно определяет распределение давлений на секторе в случае соосности шипа и подшипника. При этом линии равного давления $p = p_a$ отклоняются от торцевых линий $z' = 0$ и $z' = L$ на величину не более чем

$$\frac{\frac{2D}{n} \operatorname{ch}^2\left(\frac{nl}{D}\right)}{\operatorname{sh} \frac{2nL}{D}},$$

что при $\frac{L}{D} \geq 1$ и $n \geq 6$ составляет менее $0,00042 D$ и лежит в пределах точности обработки торцевых поверхностей.

2.2.5. Квадрат среднего давления на выходе из питателя определяется по формуле

$$P_d = \frac{1}{\pi d} \int_{\Gamma} P_{d\Gamma}, \quad (9)$$

где Γ — контур питателя.

При вычислении интеграла (9) с точностью до величин высшего порядка малости при условии, что $\frac{nd}{2D} \ll 1$, получаем

$$P_d = \frac{12\mu RT_s}{\pi H^3} M \ln \frac{\operatorname{sh} \frac{2nl}{D} \operatorname{sh} \frac{nL}{D} \operatorname{sh} \frac{n(L-l)}{D}}{\frac{nd}{2D} \operatorname{sh} \frac{n(L-2l)}{D} \operatorname{sh} \frac{n(L+l)}{D}} + p_a^2. \quad (10)$$

Формулу (10) для случая $\frac{2nl}{D} \geq 3$ и $\frac{n(L-2l)}{D} \geq 3$ можно упростить и записать в следующем приближенном виде:

$$P_d = \frac{24\mu RT_s n}{\pi H^3} M \left(\frac{l}{D} + \frac{1}{2n} \ln \frac{D}{nd} \right) + p_a^2. \quad (11)$$

2.2.6. Течение газа в питателе рассчитывают как одномерное течение в конфузоре с минимальным сечением $A = \pi dH$. Расход газа через питатель

$$M = \alpha M^* q(x), \quad (12)$$

где $x = \frac{P_d}{P_s^{\frac{2}{\gamma}}}$;

$$M^* = \left(\frac{2}{\gamma + 1} \right)^{\frac{\gamma+1}{2(\gamma-1)}} \frac{p_s A \gamma}{\sqrt{\gamma RT_s}} \text{ — критический расход газа через питатель, отвечающий условиям записания потока;}$$

функция истечения

$$q(x) = \begin{cases} 1 & \text{при } x \leq \left(\frac{2}{\gamma + 1} \right)^{\frac{2\gamma}{\gamma-1}}; \\ \sqrt{\frac{2}{\gamma-1} \left(\frac{\gamma+1}{2} \right)^{\frac{\gamma+1}{\gamma-1}} \left(x^{\frac{1}{\gamma}} - x^{\frac{\gamma+1}{2\gamma}} \right)} & \text{при } x > \left(\frac{2}{\gamma + 1} \right)^{\frac{2\gamma}{\gamma-1}}; \end{cases}$$

$\gamma = \frac{c_p}{c_v}$ — показатель политропы газа.

2.2.7. На основе соотношений (11) и (12) составляем уравнения для определения давлений на выходе из питателей. Используя индекс j для обозначения величин, отнесенных к j -му сектору, имеем

$$x_j - p_1^2 = (\lambda_1 + \Delta_n) \frac{\gamma}{h_j^2} q(x_j) \left(\frac{z+1}{z-1} \right)^{\frac{z+1}{2}}, \quad (13)$$

где

$$h_j = 1 - \varepsilon \cos \varphi_j; \quad x_j = \frac{P_{dj}}{p_s^2}; \quad p_1 = \frac{p_a}{p_s};$$

$$\lambda_1 = \frac{l}{D}; \quad \Delta_n = \frac{1}{2n} \ln \frac{D}{nd} - \text{параметр дискретности};$$

$$\gamma = \frac{24 \mu a n d \sqrt{z R T_s}}{p_s c^2} - \text{конструктивный параметр подшипника с питателями типа «кольцевая диафрагма» (см. п. 3.3 справочного приложения 1)}.$$

2.2.8. Принимаем, что осредненное по ширине сектора давление

$$\bar{p} = \frac{n}{\pi D} \int_{-\frac{\pi D}{2n}}^{\frac{\pi D}{2n}} p dy' \quad (14)$$

равно корню квадратному из осредненного квадрата давлений, как это принято в гидравлике:

$$\bar{p} = \sqrt{\bar{P}},$$

где

$$\bar{P} = \frac{n}{\pi D} \int_{-\frac{\pi D}{2n}}^{\frac{\pi D}{2n}} P dy'.$$

2.2.9. Используя формулу (8), устанавливаем, пренебрегая окружными перетечками, что на j -м секторе осредненные по ширине сектора давления распределены по следующему закону (для половины сектора):

$$\bar{p}_j = \begin{cases} p_s \sqrt{\frac{x_j - p_1^2}{\lambda_1 + \Delta_n} \frac{z'}{D} + p_1^2} & \text{при } 0 \leq z' \leq l; \\ p_s \sqrt{\frac{x_j - p_1^2}{\lambda_1 + \Delta_n} \frac{l}{D} + p_1^2} = p_{bj} & \text{при } l \leq z' \leq \frac{L}{2}. \end{cases} \quad (15)$$

2.3. Схема расчета поправочных коэффициентов на окружные перетечки

2.3.1. Величины поправочных коэффициентов на окружные перетечки k_1 и k_2 , введенные в формулу (6), теоретически могут быть установлены на основе гипотезы об эквивалентности окружных пе-

ретечек в ГСП с дискретным циркуляционным наддувом и в соответствующем ему ГСП с линиями наддува. Соответствие устанавливается на основе равенства расходов газа через сектор ширины $\frac{\pi D}{n}$ (см. черт. 2) в обоих указанных подшипниках при равенстве всех остальных параметров подшипников. Высказанная гипотеза является лишь составной частью широко распространенной в теории газовой смазки гипотезы об эквивалентности рабочих характеристик ГСП с дискретным наддувом и ГСП с линиями наддува.

2.3.2. В соответствии с принимаемой гипотезой значения поправочных коэффициентов на окружные перетечки определяются при сравнении расчетных формул для ГСП с линиями наддува, построенных как с учетом, так и без учета окружных перетечек газа.

2.3.3. Предполагается, что коэффициенты окружных перетечек слабо зависят от эксцентриситета; их значения определяются для малых эксцентриситетов ($\epsilon \ll 1$).

В настоящем РТМ, как и в широко распространенных инженерных методиках Шайрса и Камерона [3, 4], поправочные коэффициенты на окружные перетечки k_1 и k_2 принимаются независимыми от эксцентриситета. Сравнение с экспериментом характеристик подшипников, рассчитанных при этом предположении, не выявило существенного влияния роста эксцентриситета на величины k_1 и k_2 .

2.3.4. Рассчитываемому ГСП ставится в соответствие модель ГСП с линиями наддува при косинусоидальном распределении давлений на них:

$$p^2 = p_k^2 (1 + \epsilon D_1 \cos \varphi), \quad (16)$$

где p_k и D_1 подлежат определению.

2.3.5. Оцениваем влияние окружных перетечек на статические характеристики подшипника с линиями наддува. Для этого решаем две задачи.

В первой задаче производится расчет ГСП с линиями наддува в соответствии с осевой моделью течения без учета окружных перетечек. К величинам, характеризующим это решение, добавляем знак минус.

Во второй задаче производится расчет подшипника с линиями наддува на основе уравнения Рейнольдса (4), учитывающего окружные перетечки. К величинам, характеризующим это решение, добавляем знак плюс.

2.3.6. После сравнения величин несущих способностей торцевого и среднего участков ГСП с линиями наддува, рассчитанных по двум указанным моделям, устанавливаем, что

$$k_1 = \frac{W_1^+}{W_1^-}, \quad k_2 = \frac{W_2^+}{W_2^-}. \quad (17)$$

2.4. Расчет ГСП с линиями наддува по модели осевого течения

2.4.1. При расчете ГСП с линиями наддува в соответствии с осевой моделью течения разбиваем подшипник на n секторов, как

указано в п. 2.1.9. Принимаем, что толщина смазочного слоя на каждом j -м секторе постоянна и равна

$$H_j = c(1 - \varepsilon \cos \varphi_j), \quad j = 1, 2, \dots, n.$$

2.4.2. В соответствии с выражением (16) принимаем, что для j -го сектора давления на линиях наддува заданы формулой

$$p^2 = p_k^2 (1 + \varepsilon D_1^- \cos \varphi_j), \quad (18)$$

$$\varphi_j - \frac{\pi}{n} < \varphi < \varphi_j + \frac{\pi}{n}, \quad j = 1, 2, \dots, n.$$

2.4.3. Для определения функции S , задаваемой соотношением

$$S = \frac{p^2}{p_k^2}, \quad (19)$$

в соответствии с моделью осевого течения необходимо решить уравнение

$$\frac{\partial^2 S}{\partial z^2} = 0 \quad \left(z = \frac{2z'}{D} \right) \quad (20)$$

при условиях

$$\begin{aligned} S(\varphi, 0) &= S_a = \left(\frac{p_a}{p_k} \right)^2, \\ S(\varphi, 2\lambda_1) &= 1 + \varepsilon D_1^- \cos \varphi_j, \\ \frac{\partial S}{\partial z} \Big|_{z=\lambda} &= 0. \end{aligned} \quad (21)$$

2.4.4. Интегрируя уравнение (20) при условиях (21), устанавливаем, что

$$S = \begin{cases} \frac{1 - S_a}{2\lambda_1} z + S_a + \varepsilon D_1^- \frac{z}{2\lambda_1} \cos \varphi_j & \text{при } 0 \leq z \leq 2\lambda_1; \\ 1 + \varepsilon D_1^- \cos \varphi_j & \text{при } 2\lambda_1 \leq z \leq \lambda; \end{cases} \quad (22)$$

$$\varphi_j - \frac{\pi}{n} < \varphi < \varphi_j + \frac{\pi}{n}.$$

2.4.5. Принимаем, что расход газа на j -м секторе, обусловленный линией наддува, равен соответствующему расходу в реальном подшипнике, т. е. считаем, что между давлением на линии наддува и давлением на выходе из питателя выполняется второе из соотношений (15), которое можно представить в следующем виде:

$$\left(\frac{p(\varphi)}{p_s} \right)^2 = (x_j - p_1^2) \frac{\lambda_1}{\lambda_1 + \Delta_n} + p_1^2, \quad \varphi_j - \frac{\pi}{n} < \varphi < \varphi_j + \frac{\pi}{n}.$$

Отсюда, используя (18), находим

$$x_j = x_0 + \varepsilon^3 D_1^- \cos \varphi_j, \quad (23)$$

где

$$x_0 = \frac{\lambda_1 + \Delta_n}{\lambda_1} \left(\frac{p_k}{p_s} \right)^2 - \frac{\Delta_n}{\lambda_1} p_1^2;$$

$$\beta = x_0 + \frac{\Delta_n}{\lambda_1} p_1^2.$$

2.4.6. Расход газа на j -м секторе, обусловленный отрезком линии наддува $\left(\varphi_j - \frac{\pi}{n} < \varphi < \varphi_j + \frac{\pi}{n} \right)$, с точностью до членов порядка ε^2 равен

$$Q_j^- = \frac{p_k^2 c^3}{24 \mu R T_s} \int_{\varphi_j - \frac{\pi}{n}}^{\varphi_j + \frac{\pi}{n}} \left. \frac{\partial S}{\partial z} \right|_{z=2\lambda_1-0} h_j^3 d\varphi =$$

$$= \frac{p_k^2 c^3}{24 \mu R T_s} \left\{ \frac{1 - S_a}{2\lambda_1} + \varepsilon \left[\frac{1}{2\lambda_1} D_1^- - \frac{3(1 - S_a)}{2\lambda_1} \right] \cos \varphi_j \right\} \frac{2\pi}{n}. \quad (24)$$

2.4.7. Расход газа через питатель определяется формулой (12). Принимая, что

$$q(x_j) = q(x_0) + \varepsilon \beta D_1^- \cos \varphi_j \left. \frac{dq}{dx} \right|_{x=x_0} + \dots$$

и

$$A_j = \pi d H_j = \pi d c (1 - \varepsilon \cos \varphi_j),$$

имеем

$$M_j^- = \alpha p_s \pi d c \left(\frac{2}{x+1} \right)^{\frac{x+1}{2(x-1)}} \sqrt{\frac{x}{R T_s}} q(x_0) \times$$

$$\times \left[1 + \varepsilon \left(-1 + \frac{1}{q} \left. \frac{dq}{dx} \right|_{x=x_0} \beta D_1^- \right) \cos \varphi_j \right] + \dots \quad (25)$$

2.4.8. Используя условие

$$Q_j^- = M_j^-, \quad (26)$$

устанавливаем, что давление p_k удовлетворяет уравнению

$$\left(\frac{p_k}{p_s} \right)^2 - p_1^2 = \gamma \lambda_1 \left(\frac{2}{x+1} \right)^{\frac{x+1}{2(x-1)}} \sqrt{\frac{x}{R T_s}} q(x_0), \quad (27)$$

где x_0 является решением уравнения (13) при $\varepsilon=0$:

$$x_0 - p_1^2 = (\lambda_1 + \Delta_n) \gamma q(x_0) \left(\frac{2}{x+1} \right)^{\frac{x+1}{2(x-1)}}.$$

При этом

$$S_a = \left(\frac{p_a}{p_s} \right)^2 \left(\frac{p_s}{p_k} \right)^2 = \frac{p_1^2 (\lambda_1 + \Delta_n)}{x_0 \lambda_1 + p_1^2 \Delta_n}.$$

2.4.9. В результате сравнения членов в уравнении (26) при первых степенях ε определяется величина D_1^- . Находим

$$D_1^- = \frac{2}{\frac{1}{1-S_a} - \frac{1}{q} \frac{dq}{dx} \Big|_{x=x_0}} \cdot \xi.$$

2.4.10. Несущая способность торцевого участка подшипника (черт. 1, участки б и з), вычисленная с точностью до членов порядка ε^2 на основе полученного решения, равна

$$W_1^- = \frac{D}{2} \frac{\pi D}{n} p_k \sum_{j=1}^n \int_0^{2\lambda_1} V \sqrt{S} dz \cos \varphi_j.$$

В результате получаем

$$W_1^- = \pi r^2 p_k \frac{\varepsilon D_1^-}{4\lambda_1} I(S_a, \lambda_1), \quad (28)$$

где

$$I(S_a, \lambda_1) = \int_0^{2\lambda_1} \frac{z dz}{\sqrt{(1-S_a) \frac{z^2}{2\lambda_1} + S_a}}.$$

2.4.11. Несущая способность среднего участка (черт. 1, участок в) подсчитывается аналогично и составляет

$$W_2^- = \pi r^2 p_k \varepsilon D_1^- (\lambda - 2\lambda_1). \quad (29)$$

2.5. Расчет ГСП с линиями наддува при учете окружных перетечек

2.5.1. При учете окружных перетечек в соответствии с выражением (16) принимаем, что на линиях наддува

$$p^2 = p_k^2 (1 + \varepsilon D_1^+ \cos \varphi).$$

2.5.2. Для определения функции $S = \left(\frac{p}{p_k}\right)^2$ необходимо решать уравнение Рейнольдса (4), которое имеет вид

$$h \left(\frac{\partial^2 S}{\partial \varphi^2} + \frac{\partial^2 S}{\partial z^2} \right) + 3\varepsilon \sin \varphi \frac{\partial S}{\partial \varphi} = 0, \quad z = \frac{2z'}{D}, \quad (30)$$

при граничных условиях

$$S(\varphi, 0) = S_a = \left(\frac{p_a}{p_k}\right)^2, \\ S(\varphi, 2\lambda_1) = 1 + \varepsilon D_1^+ \cos \varphi, \quad (31)$$

$$\frac{\partial S}{\partial z} \Big|_{z=\lambda} = 0.$$

2.5.3. Полагая

$$S = S_0(\varphi, z) + \varepsilon S_1(\varphi, z)$$

и пренебрегая при вычислениях членами порядка ε^2 , с учетом (31) находим

$$S = \begin{cases} (1 - S_a) \frac{z}{2\lambda_1} + S_a + \varepsilon D_1^+ \frac{\operatorname{sh} z}{\operatorname{sh} 2\lambda_1} \cos \varphi, & 0 \leq z \leq 2\lambda_1; \\ 1 + \varepsilon D_1^+ \frac{\operatorname{ch}(\lambda - z)}{\operatorname{ch}(\lambda - 2\lambda_1)} \cos \varphi, & 2\lambda_1 \leq z \leq \lambda. \end{cases} \quad (32)$$

2.5.4. Расход газа, втекающего в смазочный слой из j -го участка щели наддува

$$Q_j^+ = \frac{p_k^2 c^3}{24 \mu R T_s} \int_{\varphi_j - \frac{\pi}{n}}^{\varphi_j + \frac{\pi}{n}} \left(\left. \frac{\partial S}{\partial z} \right|_{z=2\lambda_1-0} - \left. \frac{\partial S}{\partial z} \right|_{z=2\lambda_1+0} \right) h^3 d\varphi.$$

Вычисления с точностью до членов порядка ε с учетом выражения (32) дают

$$Q_j^+ = \frac{p_k^2 c^3}{24 \mu R T_s} \left[\frac{1 - S_a}{\lambda_1} + \varepsilon \left(D_1^+ \frac{\operatorname{ch} \lambda}{\operatorname{sh} 2\lambda_1 \operatorname{ch}(\lambda - 2\lambda_1)} - 3 \frac{1 - S_a}{2\lambda_1} \right) 2 \cos \varphi_j \right] \frac{\pi}{n}.$$

2.5.5. Расход газа через j -й питатель представим аналогично (25) в виде

$$M_j^+ = \alpha p_s \pi d c \left(\frac{2}{x - 1} \right)^{\frac{x+1}{2(x-1)}} \sqrt{\frac{x}{R T_s}} q(x_0) \times \\ \times \left[1 + \varepsilon \left(-1 + \frac{1}{q} \left. \frac{dq}{dx} \right|_{x=x_0} \beta D_1^+ \right) \cos \varphi_j \right],$$

где x_0 и β определяются аналогично (23):

$$x_0 = \frac{\lambda_1 + \Delta n}{\lambda_1} \left(\frac{p_k}{p_s} \right)^2 - p_1^2 \frac{\Delta n}{\lambda_1}, \quad \beta = x_0 + p_1^2 \frac{\Delta n}{\lambda_1}.$$

2.5.6. Выполнение условия

$$M_j^+ = Q_j^+$$

дает уравнение для определения p_k , совпадающее с выражением (27), и уравнение для определения величины D_1^+ , из которого следует, что

$$D_1^+ = \frac{2}{\frac{2\lambda_1}{1 - S_a} \frac{\operatorname{ch} \lambda}{\operatorname{sh} 2\lambda_1 \operatorname{ch}(\lambda - 2\lambda_1)} - \frac{1}{q} \left. \frac{dq}{dx} \right|_{x=x_0} \beta}. \quad (33)$$

2.5.7. Несущая способность торцевого участка, вычисляемая с точностью до величин порядка ε^2 , равна

$$W_1^+ = r^2 p_k \int_0^{2\lambda_1} dz \int_0^{2\pi} V \bar{S} \cos \varphi d\varphi = r^2 p_k \frac{\pi \varepsilon D_1^+}{2 \operatorname{sh} 2\lambda_1} I'(S_a, \lambda_1), \quad (34)$$

где

$$I'(S_a, \lambda_1) = \int_0^{2\lambda_1} \frac{\operatorname{sh} z dz}{V (1 - S_a) \frac{z}{2\lambda_1} + S_a}.$$

2.5.8. Несущая способность среднего участка подшипника с той же точностью расчета равна

$$W_2^+ = 2r^2 p_k \int_{2\lambda_1}^{\lambda} dz \int_0^{2\pi} V \bar{S} \cos \varphi d\varphi = \pi r^2 p_k \varepsilon D_1^+ \operatorname{th} (\lambda - 2\lambda_1). \quad (35)$$

2.6. Расчет поправочных коэффициентов на окружные переточки

2.6.1. Согласно уравнениям (17), (28), (29), (34), (35) имеем

$$\left. \begin{aligned} k_1 &= \frac{W_1^+}{W_1^-} = \frac{2\lambda_1}{\operatorname{sh} 2\lambda_1} Y(S_a, \lambda_1) k, \\ k_2 &= \frac{\operatorname{th} (\lambda - 2\lambda_1)}{\lambda - 2\lambda_1} k, \end{aligned} \right\} \quad (36)$$

где $Y(S_a, \lambda_1) = \frac{I'(S_a, \lambda_1)}{I(S_a, \lambda_1)}$;

$$k = \frac{D_1^+}{D_1^-} = \frac{1 - \frac{1}{q} \frac{dq}{dx} \Big|_{x=x_0} (x_0 - p_1^2)}{\operatorname{sh} 2\lambda_1 \operatorname{ch} \lambda - \frac{1}{q} \frac{dq}{dx} \Big|_{x=x_0} (x_0 - p_1^2)}.$$

2.6.2. Анализ показывает, что величина $Y(S_a, \lambda_1)$, входящая в формулу (36), почти не зависит от S_a и при $\lambda_1 \leq 0,5$ с погрешностью не более 1%

$$Y(S_a, \lambda_1) = \frac{\operatorname{sh}^2 \lambda_1}{\lambda_1^2}. \quad (37)$$

При необходимости уточнения величины $Y(S_a, \lambda_1)$ при любых λ_1 можно принять, что

$$\begin{aligned} Y(S_a, \lambda_1) &= 1 + \frac{1}{3!} \frac{3}{7} (2\lambda_1)^2 \left(1 + \frac{1}{6} V \bar{S}_a\right) + \\ &+ \frac{1}{5!} \frac{3}{11} (2\lambda_1)^4 \left(1 + \frac{2}{9} V \bar{S}_a\right) + \frac{1}{7!} \frac{3}{15} (2\lambda_1)^6 \left(1 + \frac{3}{12} V \bar{S}_a\right) + \dots \end{aligned}$$

3. РАСЧЕТ СТАТИЧЕСКИХ ХАРАКТЕРИСТИК ГСП

3.1. Несущая способность

3.1.1. Несущая способность ГСП без учета эффекта вращения вала может быть вычислена по формуле (6):

$$W = 2k_1 W_1 + k_2 W_2.$$

Коэффициенты окружных перетечек согласно формулам (36), (37) имеют вид:

$$\left. \begin{aligned} k_1 &= k \frac{\operatorname{th} \lambda_1}{\lambda_1}, \\ k_2 &= k \frac{\operatorname{th} (\lambda - 2\lambda_1)}{\lambda - 2\lambda_1}, \\ k &= \frac{1 - \frac{1}{q} \frac{dq}{dx} \Big|_{x=x_0} (x_0 - p_1^2)}{\frac{2\lambda_1 \operatorname{ch} \lambda}{\operatorname{sh} 2\lambda_1 \operatorname{ch} (\lambda - 2\lambda_1)} - \frac{1}{q} \frac{dq}{dx} \Big|_{x=x_0} (x_0 - p_1^2)}, \end{aligned} \right\} \quad (38)$$

где x_0 — решение уравнения (13) при $\varepsilon = 0$.

Несущие способности торцевого и среднего участков ГСП, подчитываемые по модели осевого течения, равны соответственно:

$$\left. \begin{aligned} W_1 &= \sum_{j=1}^n W_{1j} \cos \varphi_j, \\ W_2 &= \sum_{j=1}^n W_{2j} \cos \varphi_j, \end{aligned} \right\} \quad (39)$$

где

$$W_{1j} = \sin \frac{\pi}{n} D \int_0^l \bar{p} dz' = \frac{2}{3} \sin \frac{\pi}{n} D l \left(p_{bj} + \frac{p_a^2}{p_{bj} + p_a} \right),$$

$$W_{2j} = \sin \frac{\pi}{n} D \int_{-(L-l)}^{L-l} \bar{p} dz' = p_{bj} (L - 2l) D \sin \frac{\pi}{n}.$$

3.1.2. Согласно предыдущему пункту устанавливаем, что

$$W = \sin \frac{\pi}{n} D \sum_{j=1}^n \left[2k_1 \frac{2l}{3} \left(p_{bj} + \frac{p_a^2}{p_{bj} + p_a} \right) + k_2 p_{bj} (L - 2l) \right] \cos \varphi_j. \quad (40)$$

3.1.3. Коэффициент несущей способности ГСП, определяемый по формуле

$$c_w = \frac{W}{(p_s - p_a) LD},$$

с учетом формулы (40) равен

$$c_w = \sin \frac{\pi}{n} \frac{1}{\lambda} \frac{k}{1-p_1} \sum_{j=1}^n \left[\frac{4}{3} \operatorname{th} \lambda_1 \left(p_{mj} + \frac{p_1^2}{p_{mj} + p_1} \right) + \right. \\ \left. + \operatorname{th} (\lambda - 2\lambda_1) p_{mj} \right] \cos \varphi_j, \quad (41)$$

где

$$p_{mj} = \frac{p_{bj}}{p_s} = \sqrt{\frac{x_j \lambda_1 + p_1^2 \Delta_n}{\lambda_1 + \Delta_n}},$$

и величины x_j определяются из уравнения (13):

$$x_j - p_1^2 = (\lambda_1 + \Delta_n) \frac{\gamma_1}{h_j^2} q(x_j), \quad (42)$$

где

$$\gamma_1 = \gamma \left(\frac{2}{x+1} \right)^{\frac{x+1}{2(x-1)}}.$$

3.2. Радиальная статическая жесткость смазочного слоя

3.2.1. Радиальная статическая жесткость ГСП определяется по формуле (2)

$$K = \frac{dW}{de} = \frac{(p_s - p_a) LD}{c} \frac{dc_w}{d\epsilon}.$$

3.2.2. Дифференцируя выражение (41) по ϵ устанавливаем, что

$$\frac{dc_w}{d\epsilon} = \sin \frac{\pi}{n} \frac{1}{\lambda} \frac{k}{1-p_1} \sum_{j=1}^n \left\{ \frac{4}{3} \operatorname{th} \lambda_1 \left[1 - \left(\frac{p_1}{p_{mj} + p_1} \right)^2 \right] + \right. \\ \left. + \operatorname{th} (\lambda - 2\lambda_1) \right\} \frac{\gamma_1 \frac{\lambda_1}{h_j^3} q(x_j)}{1 - \frac{\gamma_1 (\lambda_1 + \Delta_n) \frac{dq}{dx} \Big|_{x=x_j}}{h_j^2}} \frac{\cos^2 \varphi_j}{p_{mj}}, \quad (43)$$

где

$$\frac{dq}{dx} = \begin{cases} 0 & \text{при } x \leq \left(\frac{2}{x+1} \right)^{\frac{2x}{x-1}}; \\ \frac{\sqrt{\frac{2}{x+1}}}{2x \left(\frac{2}{x+1} \right)^{\frac{x+1}{2(x-1)}}} \frac{1}{x} \frac{x^{\frac{1}{x}} - x + 1}{2} x^{\frac{x+1}{2x}} & \text{при } x > \left(\frac{2}{x+1} \right)^{\frac{2x}{x-1}}. \end{cases}$$

3.2.3. Переходя к пределу при $\epsilon \rightarrow 0$ в формуле (43) и используя равенство

$$2 \sum_{j=1}^n \cos^2 \varphi_j = n \quad \text{при } n \geq 3,$$

находим безразмерную радиальную жесткость подшипника для соосного случая, т. е. когда оси цапфы вала и подшипника совпадают:

$$\frac{dc_W}{d\varepsilon} \Big|_{\varepsilon=0} = n \sin \frac{\pi}{n} \frac{1}{\lambda} \frac{k}{1-p_1} \left\{ \frac{4}{3} \operatorname{th} \lambda_1 \left[1 - \left(\frac{p_1}{p_{m0} + p_1} \right)^2 \right] + \operatorname{th} (\lambda - 2\lambda_1) \right\} \frac{\gamma_1 \lambda_1 q(x_0)}{2p_{m0} \left[1 - \gamma_1 (\lambda_1 + \Delta_n) \frac{dq}{dx} \Big|_{x=x_0} \right]}, \quad (44)$$

где согласно выражению (42) x_0 является решением уравнения

$$x_0 = \gamma_1 (\lambda_1 + \Delta_n) q(x_0) + p_1^2 \quad (45)$$

и

$$p_{m0} = \sqrt{\frac{x_0 \lambda_1 + p_1^2 \Delta_n}{\lambda_1 + \Delta_n}}. \quad (46)$$

3.2.4. Значение жесткости ГСП в соосном случае позволяет вычислить коэффициент несущей способности ГСП при малых эксцентриситетах

$$c_W = \varepsilon \frac{dc_W}{d\varepsilon} \Big|_{\varepsilon=0}. \quad (47)$$

Эта формула справедлива при оптимальных значениях $\gamma_{\text{опт}}$ в диапазоне эксцентриситетов $\varepsilon < 0,4$.

3.3. Расход газа

3.3.1. Массовый расход газа в единицу времени на торцевом участке j -го сектора может быть вычислен по формуле

$$M_j = \frac{H_j^3 (p_{bj}^2 - p_a^2)}{24\mu l R T_s} \frac{\pi D}{n},$$

где p_{bj} определяется по формуле (15)

$$p_{bj} = p_s \sqrt{\frac{x_j \lambda_1 + p_1^2 \Delta_n}{\lambda_1 + \Delta_n}}.$$

3.3.2. Суммируя расходы по всем секторам, находим

$$Q = 2 \sum_{j=1}^n M_j = \frac{\pi c^3 p_s^2 z}{24\mu a_s^2} \bar{Q}, \quad (48)$$

где $a_s = \sqrt{z R T_s}$ — скорость звука в газе, подаваемом на смазку;

$$\bar{Q} = \frac{2}{n (\lambda_1 + \Delta_n)} \sum_{j=1}^n h_j^3 (x_j - p_1^2) — \text{безразмерный расход газа.}$$

3.3.3. Поскольку расход газа через подшипник почти не зависит от эксцентриситета, для практических расчетов удобно пользоваться формулой (48), преобразованной для случая $\varepsilon=0$ к виду

$$Q_0 = \frac{1}{\lambda_1 + \Delta_n} \frac{\pi c^3 p_s^2 z}{12 \mu a_s^2} (x_0 - p_1^2), \quad (49)$$

где

$$\Delta_n = \frac{1}{2n} \ln \frac{D}{nd},$$

а x_0 является корнем уравнения (45), которое удобно представить в виде

$$\frac{x_0 - p_1^2}{q(x_0)} = G, \quad (50)$$

где $G = (\lambda_1 + \Delta_n) \Gamma \left(\frac{2}{z+1} \right)^{\frac{z+1}{z(z-1)}}$.

Для решения уравнения (50) можно использовать график функции G в зависимости от x_0 (см. черт. 1 и 2 справочного приложения 4).

3.3.4. Мощность компрессора, необходимая для обеспечения подшипника заданным количеством газа, вычисляется по формуле, приведенной в литературе [5]:

$$N_k = \frac{Q}{z} \frac{a_s^2 z_c}{\eta_{из} \eta_{дв}} \ln \frac{p_s + \Delta p_k}{p_a}, \quad (51)$$

где z_c — коэффициент сжимаемости газа при истечении из питателя;

$\eta_{из}$ — изотермический коэффициент полезного действия компрессора;

$\eta_{дв}$ — коэффициент полезного действия электродвигателя компрессора;

Δp_k — сопротивление тракта подачи газовой смазки между компрессором и подшипником.

4. УЧЕТ ВЛИЯНИЯ ВРАЩЕНИЯ ВАЛА НА НЕСУЩУЮ СПОСОБНОСТЬ РАДИАЛЬНОГО ГАЗОСТАТИЧЕСКОГО ПОДШИПНИКА

4.1. Расчетная схема

4.1.1. При вращении вала имеет место сложное нелинейное взаимодействие потоков газа в смазочном слое, которое трудно поддается анализу.

При установившемся режиме течения газа распределение давлений в смазочном слое подлежит определению на основе решения уравнения Рейнольдса [9]

$$\frac{1}{\lambda^2} h \frac{\partial^2 s}{\partial z^2} + h \frac{\partial^2 s}{\partial \varphi^2} - \varepsilon \sin \varphi \frac{\partial s}{\partial \varphi} - 2\varepsilon \cos \varphi s - 2\Lambda \frac{\partial \sqrt{s}}{\partial \varphi} = 0, \quad (52)$$

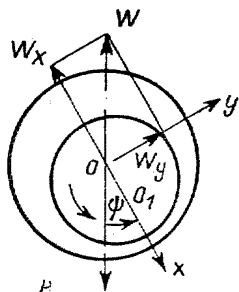
где $s = \frac{p^2 h^2}{p_*^2}$, $\Lambda = \frac{6\mu\omega r^2}{p_* c^2}$ — число сжимаемости (p_* — характерное давление в слое);

$$z = \frac{2}{L} z, \quad \lambda = \frac{L}{D}.$$

Нелинейность уравнения (52) и сложные граничные условия на кромках питателей затрудняют анализ рабочих характеристик ГСП при вращении вала.

В настоящем РТМ приводится упрощенный метод анализа явления, нашедший широкое распространение в инженерной практике и получивший название «метод суперпозиции». Согласно этому методу поля давлений, возникающие при вращении вала и наддуве газа в смазочный слой, считаются независимыми друг от друга.

Схема распределения сил по методу суперпозиции



Черт. 3

4.1.2. На основе метода суперпозиции при вычислении несущей способности газового слоя принимаем

$$\vec{W} = \vec{W}_s + \vec{W}_d. \quad (53)$$

Метод суперпозиции тем точнее, чем меньше число сжимаемости Λ и относительный эксцентриситет ε . При больших Λ ($\Lambda \gg 1$) метод суперпозиции неприемлем. В этом случае необходимо прибегать к численным методам интегрирования уравнения (52). Методика такого решения задачи приводится в работах [6, 7].

4.1.3. В литературе [1, 3, 8] имеются многочисленные таблицы и графики интегральных характеристик смазочного слоя газодинамического подшипника, полученные на основе численного интегрирования уравнения (52) и справедливые для $\varepsilon \leq 0,9$, ими следует пользоваться для определения величины W_d .

4.1.4. В системе координат, связанной с линией центров, принимаемой за ось X (черт. 3), имеем в соответствии с выражением (53):

$$W_x = W_{sx} + W_{dx};$$

$$W_y = W_{dy}; \quad (54)$$

$$W = \sqrt{W_x^2 + W_y^2}, \quad \operatorname{tg} \psi = -\frac{W_y}{W_x}.$$

Угол нагрузки ψ указывает положение линии центров относительно вертикали (линии нагрузки), и его необходимо отсчитывать от направления нагрузки в сторону вращения вала.

4.2. Приближенный расчет радиального газодинамического подшипника

4.2.1. При определении динамической составляющей ГСП необходимо решать уравнение (52), выполняя условия лишь на торцах подшипника

$$p = p_* \quad \text{при } z = \pm 1 \quad (55)$$

(z отсчитывается от середины подшипника).

Если $\Lambda \ll 1$, то выбор характерного давления p_* не влияет на распределение избыточных давлений в смазочном слое, так как газовая смазка при этом ведет себя как несжимаемая. При умеренных значениях Λ решение зависит от величины p_* . Учитывая, что за счет наддува газа в смазочный слой среднее давление в слое выше, чем на торцах, следует принять

$$p_* = p_k = p_s \sqrt{\frac{x_0 \lambda_1 + p_1^2 \Delta_n}{\lambda_1 + \Delta_n}}, \quad (56)$$

где p_k — среднее давление на линии наддува при невращающемся роторе.

4.2.2. Ограничимся случаем малых значений ϵ . Полагаем, что

$$s = 1 + \epsilon s_1, \quad \left| s - 1 + 1/2 \epsilon s_1 \right| \quad (57)$$

Пренебрегая в уравнении (52) членами порядка ϵ^2 и выше, получаем уравнение для определения функции s_1 :

$$\frac{1}{\lambda^2} \frac{\partial^2 s_1}{\partial z^2} + \frac{\partial^2 s_1}{\partial \varphi^2} - \Lambda \frac{\partial s_1}{\partial \varphi} = 2 \cos \varphi.$$

В соответствии с условием (55)

$$s_1(\varphi, \pm 1) = -2 \cos \varphi.$$

4.2.3. Полагая

$$s_1 = \text{Im}(Y_1(z) e^{i\varphi}), \quad i = \sqrt{-1}, \quad (58)$$

для функции $Y_1(z)$ имеем уравнение

$$\frac{1}{\lambda^2} Y_1'' - (1 + \Lambda i) Y_1 = 2i \quad (59)$$

и граничные условия

$$Y_1(\pm 1) = -2i.$$

4.2.4. В результате интегрирования уравнения (59) получаем решение

$$Y_1 = \alpha_1 + \beta_1 \frac{\text{ch } \lambda R_1 z}{\text{ch } \lambda R_1}, \quad (60)$$

где

$$\alpha_1 = -\frac{2i}{1 + \Lambda i}, \quad \beta_1 = \frac{2\Lambda}{1 + \Lambda i}, \quad R_1 = \sqrt{1 + \Lambda i}.$$

4.2.5. Несущая способность смазочного слоя, вычисляемая по формуле (с точностью до членов порядка ε^2)

$$W_{d(x,y)} = -p_* r L \int_0^{2\pi} \int_0^1 \frac{V_s}{h} \begin{pmatrix} \cos \varphi \\ \sin \varphi \end{pmatrix} d\varphi dz,$$

может быть представлена в форме

$$W_{dy} + i\sqrt{1-\varepsilon^2} W_{dx} = -\frac{12\pi\omega r^3 L}{c^2} \frac{1-\sqrt{1-\varepsilon^2}}{\varepsilon} \frac{i + \frac{1}{2} \int_0^1 Y_1 dz}{\Lambda}. \quad (61)$$

Здесь

$$-\frac{i + \frac{1}{2} \int_0^1 Y_1 dz}{\Lambda} = \frac{1}{1 + \Lambda i} \left(1 - \frac{\text{th } \lambda R_1}{\lambda R_1} \right).$$

4.2.6. Разделяя вещественную и мнимую части в выражении (61) и используя при этом тригонометрическое представление комплексного числа в виде

$$1 + \Lambda i = \sqrt{1 + \Lambda^2} (\cos \nu_1 + i \sin \nu_1), \quad (62)$$

где

$$\nu_1 = \text{arctg } \Lambda,$$

находим

$$\left. \begin{aligned} W_{dx} &= -\frac{12\pi\omega r^3 L}{c^2} \frac{1-\sqrt{1-\varepsilon^2}}{\varepsilon \sqrt{1-\varepsilon^2}} B_d, \\ W_{dy} &= \frac{12\pi\omega r^3 L}{c^2} \frac{1-\sqrt{1-\varepsilon^2}}{\varepsilon} A_d, \end{aligned} \right\} \quad (63)$$

где

$$A_d = a_1 - a_2 a_3 - b_2 b_3;$$

$$B_d = b_1 + a_2 b_3 - b_2 a_3;$$

$$a_1 = \cos^2 \nu_1; \quad b_1 = \sin \nu_1 \cos \nu_1;$$

$$a_2 = \frac{1}{\lambda} \cos^{3/2} \nu_1 \cos \frac{3\nu_1}{2};$$

$$b_2 = \frac{1}{\lambda} \cos^{3/2} \nu_1 \sin \frac{3\nu_1}{2};$$

$$a_3 = \frac{\text{sh } 2\lambda\tau_1}{\text{ch } 2\lambda\tau_1 + \cos 2\lambda\tau_1};$$

$$b_3 = \frac{\sin 2\lambda\tau_1}{\text{ch } 2\lambda\tau_1 + \cos 2\lambda\tau_1};$$

$$\sigma_1 = \frac{\cos \frac{\nu_1}{2}}{\sqrt{\cos \nu_1}}; \quad \tau_1 = \frac{\sin \frac{\nu_1}{2}}{\sqrt{\cos \nu_1}}.$$

4.2.7. Формулы (63) пригодны для расчетов при $\epsilon < 0,4$. Уточнение этих формул требует учета более высоких степеней ϵ в разложении функции s , что связано с трудоемкими вычислениями.

4.2.8. При вращении шип вала и подшипник испытывают сопротивление сил трения со стороны смазочного слоя, моменты которых M_0 (момент сил трения, действующих на шип) и M_h (момент сил трения, действующих на подшипник) равны:

$$M_{0,h} = \mp \frac{2\pi\mu\omega r^3 L}{c} \frac{1}{\sqrt{1-\epsilon^2}} - \frac{\epsilon c}{2} W_{dy}. \quad (64)$$

Используя выражение (63), находим

$$M_{0,h} = \mp \frac{2\pi\mu\omega r^3 L}{c} \frac{1}{\sqrt{1-\epsilon^2}} (1 \pm K_T), \quad (65)$$

где коэффициент трения противотока

$$K_T = 3 \sqrt{1-\epsilon^2} (1 - \sqrt{1-\epsilon^2}) A_d. \quad (66)$$

5. РЕКОМЕНДАЦИИ ПО РАСЧЕТУ РАДИАЛЬНЫХ ГАЗОСТАТИЧЕСКИХ ПОДШИПНИКОВ

5.1. Выбор диаметра и длины подшипника

5.1.1. Проектирование подшипников является заключительной стадией разработки турбоагрегата, когда уже известна конфигурация ротора, расположение его в пространстве, частота вращения, свойства и параметры газа, подаваемого на смазку.

5.1.2. Габаритные размеры шеек вала и подшипника зависят от конструкции ротора. При малом располагаемом перепаде давлений в турбомашине, что характерно для газодувок, стремятся получить эти размеры как можно большими для снижения удельного давления на ГСП. Большие диаметры шеек вала позволяют использовать большие рабочие зазоры, что облегчает их точное изготовление и измерение, а также понижает чувствительность ГСП к загрязнению. Для турбомашин АЭУ мощностью до 50 МВт возможный диапазон изменения диаметра опоры лежит в пределах 50—400 мм.

5.1.3. Расчетную нагрузку следует выбирать с учетом запаса по несущей способности:

$$W_{расч} = (1,5 \div 2,0) W, \quad (67)$$

где W — реальная нагрузка на подшипник;
 $W_{расч}$ — исходная нагрузка в теоретических расчетах при выборе параметров подшипника.

5.1.4. Расчетное значение коэффициента несущей способности ГСП зависит от величины принимаемого допустимого относительного эксцентриситета $\varepsilon_{\text{доп}}$. Целесообразно задаться

$$\varepsilon_{\text{доп}} = 0,7 \div 0,75. \quad (68)$$

Коэффициент несущей способности для оптимального подшипника в предварительных расчетах следует принимать равным

$$c_{W_{\text{расч}}} = 0,35\varepsilon_{\text{доп}}. \quad (69)$$

5.1.5. Удлинение подшипника следует задавать исходя из условия, что

$$1,0 \leq \frac{L}{D} \leq 1,5.$$

Для определения диаметра подшипника имеем соотношение

$$\sqrt{\frac{W_{\text{расч}}}{1,5(p_s - p_a) c_{W_{\text{расч}}}}} \leq D \leq \sqrt{\frac{W_{\text{расч}}}{(p_s - p_a) c_{W_{\text{расч}}}}}. \quad (70)$$

При этом

$$L = \frac{W_{\text{расч}}}{c_{W_{\text{расч}}} D (p_s - p_a)}. \quad (71)$$

5.2. Выбор радиального зазора

5.2.1. Радиальный зазор необходимо выбирать при условии обеспечения устойчивой работы подшипника в заданном диапазоне частот вращения вала, минимальных расходов газа на смазку и технологических возможностей изготовления подшипника.

При выборе радиального зазора в ГСП следует руководствоваться соотношением

$$\frac{c}{r} = 0,0005 \div 0,0015.$$

5.2.2. Если предполагается работа подшипника при докритических частотах вращения ($\omega < \omega_1$ — см. п. 2.4 приложения 3), то для горизонтального вала рабочий эксцентриситет e_0 устанавливается исходя из неравенства

$$e_0 < \frac{g}{\omega^2}. \quad (72)$$

В противном случае необходимо, как правило, выполнять условие (см. п. 1.7 и 4.3 приложения 3)

$$\frac{g}{\omega^2} < e_0 < 4 \frac{g}{\omega^2}. \quad (73)$$

5.2.3. Рабочий относительный эксцентриситет ε_0 связан с допустимым $\varepsilon_{\text{доп}}$ в соответствии с формулой (67) соотношением:

$$\varepsilon_0 = (0,5 \div 0,7) \varepsilon_{\text{доп}}. \quad (74)$$

При этом радиальный зазор подшипника

$$c = \frac{e_0}{\varepsilon_0}. \quad (75)$$

5.2.4. Если полученное значение радиального зазора удовлетворительно, то можно переходить к следующему этапу расчета ГСП. При слишком малой величине радиального зазора следует задаться технологически приемлемой величиной зазора c , затем определить в соответствии с выражением (72) или (73) рабочий эксцентриситет e_0 и далее по формуле

$$\varepsilon_0 = \frac{e_0}{c} \quad (76)$$

вычислить рабочий относительный эксцентриситет.

Уточненное значение коэффициента несущей способности определяется по формуле (69), и в соответствии с соотношением (70) устанавливается требуемый диаметр подшипника.

5.3. Выбор диаметра и числа питателей

5.3.1. Принимаем диаметр и число питателей такими, чтобы конструктивный параметр γ был близок к оптимальному.

При $\varepsilon \leq 0,4$ оптимальные значения γ могут быть определены по формуле (80) настоящего РТМ

$$\gamma_{\text{опт}} = (2,52 - 0,5\lambda) \sqrt{1 - \frac{(p_1 - 0,45)^2}{0,55^2}}.$$

5.3.2. Целесообразно принимать рабочее значение γ несколько меньшим, чем $\gamma_{\text{опт}}$ (на 10—20%), что обеспечивает большую жесткость подшипника и меньший расход газа через него.

5.3.3. Используя формулу (13)

$$\gamma = \frac{24\mu\alpha nd\sqrt{\kappa RT_s}}{p_s c^2},$$

находим

$$nd = \gamma \frac{p_s c^2}{B}, \quad (77)$$

где

$$B = 24\mu\alpha \sqrt{\kappa RT_s}.$$

Значения B для углекислого газа, воздуха и гелия приводятся в табл. 1—3.

Число питателей следует выбирать не менее шести. При этом необходимо учитывать условия работы питателей в режиме кольцевой диафрагмы ($d > 8c$) и технологические трудности сверления отверстий малых диаметров, поэтому с учетом соотношения (77)

$$6 \leq n \leq \frac{p_s \gamma c}{8B}. \quad (78)$$

Таблица 1

Значения коэффициента B для углекислого газа ($\kappa=1,33$)

$T_s,$ К	$\frac{\mu \cdot 10^7,$ Н·с м ²	$\frac{a_s,$ м с	$B = 24\mu a a_s \frac{H}{m}$	
			$\alpha=0,80$	$\alpha=0,85$
293	146,0	270,4	0,076	0,080
333	164,4	288,3	0,091	0,097
373	182,3	305,1	0,107	0,113
423	203,8	325,3	0,127	0,135
473	224,3	343,6	0,148	0,157
573	262,2	378,2	0,190	0,202
673	297,9	409,9	0,234	0,249
873	360,4	466,8	0,323	0,343
1073	415,0	517,6	0,412	0,438
1273	464,3	563,7	0,502	0,534

Таблица 2

Значения коэффициента B для воздуха ($\kappa=1,4$)

$T_s,$ К	$\frac{\mu \cdot 10^7,$ Н·с м ²	$\frac{a_s,$ м с	$B = 24\mu a a_s \frac{H}{m}$	
			$\alpha=0,80$	$\alpha=0,85$
288	179,2	341,7	0,118	0,125
293	181,5	344,1	0,119	0,127
333	199,7	366,8	0,141	0,149
373	217,5	388,2	0,162	0,172
413	234,4	408,5	0,184	0,195
453	250,5	427,8	0,206	0,219
493	265,8	446,3	0,228	0,242
533	280,6	464,0	0,250	0,266
573	294,6	481,1	0,272	0,289
613	308,0	497,6	0,294	0,313
653	321,2	513,6	0,317	0,336
693	334,0	529,1	0,339	0,360
733	346,3	544,2	0,362	0,384
773	358,3	558,8	0,384	0,408
873	391,0	593,9	0,446	0,474
973	417,0	627,0	0,502	0,533
1073	443,0	658,4	0,560	0,595
1173	466,0	688,4	0,616	0,654
1273	490,0	717,1	0,675	0,717

Таблица 3

Значения коэффициента B для гелия ($\kappa=1,66$)

T_s , К	$\frac{\mu \cdot 10^7}{H \cdot c}$, $\frac{H \cdot c}{M^2}$	$\frac{a_s}{M}$, $\frac{M}{c}$	$B = 24\mu\alpha a_s \frac{H}{M}$	
			$\alpha=0,8$	$\alpha=0,85$
293	194,6	1008,2	0,377	0,400
373	229,2	1137,5	0,501	0,532
478	268,8	1281,0	0,661	0,702
573	305,8	1410,0	0,828	0,880
673	341,0	1528,0	1,000	1,063
773	374,5	1637,6	1,177	1,251
873	406,9	1740,3	1,360	1,445
973	438,1	1837,3	1,545	1,642
1073	468,4	1929,4	1,735	1,844
1173	497,8	2017,3	1,928	2,049
1273	526,4	2101,5	2,124	2,257

Число питателей следует назначать по возможности четным. После выбора числа питателей диаметр отверстия устанавливается в соответствии с формулой (77).

5.3.4. Если некоторые условия по выбору основных размеров ГСП, выполнить не удастся, то следует искать компромиссное решение.

5.3.5. Ряды с питателями располагают на расстоянии $1/4$ длины подшипника от его торцов.

5.4. Критерии подобия

5.4.1. Два подшипника назовем подобными, если знаний статических и динамических характеристик одного из них (модели) достаточно для вычисления аналогичных характеристик другого.

5.4.2. Анализ работы ГСП свидетельствует о том, что его статические и динамические характеристики являются функциями ряда безразмерных комплексов, включающих в себя геометрические, термодинамические и гидродинамические параметры.

5.4.3. Геометрическими параметрами подобия служат:

$$\lambda = \frac{L}{D} \text{ — удлинение подшипника;}$$

$$\lambda_1 = \frac{l}{D} \text{ — торцевое удлинение подшипника;}$$

$$\frac{d}{4c} \text{ — параметр питателей;}$$

$$\Delta_n = \frac{1}{2n} \ln \frac{D}{nd} \text{ — параметр дискретности питателей;}$$

$$\varepsilon = \frac{e}{c} \text{ — относительный эксцентриситет.}$$

5.4.4. Термодинамическими параметрами подобия являются:

$\kappa = \frac{c_p}{c_v}$ — показатель политропы газа, зависящий от атомной структуры молекулы газа;

$p_1 = \frac{p_a}{p_s}$ — коэффициент противодействия.

5.4.5. К гидродинамическим параметрам подобия относятся:

$\gamma = \frac{24\mu\alpha nA\sqrt{\kappa RT_s}}{\pi p_s c^3}$ — конструктивный параметр (A — площадь минимального сечения питателя при $\epsilon=0$; для питателей типа «кольцевая диафрагма» $A = \pi dc$);

$\Lambda = \frac{6\mu\omega r^2}{p_s c^2}$ — число сжимаемости;

$\sigma = \frac{12\mu\Omega' r^2}{p_s c^2}$ — число сдавливания.

5.4.6. Не все параметры, перечисленные в пп. 5.4.3—5.4.5, существенны для моделирования. Например, решение уравнения (13), определяющего величину давления на выходе из питателя, при данном γ почти не зависит от величины κ , поэтому κ можно исключить из числа определяющих параметров подобия, что открывает широкие возможности для использования воздуха в качестве рабочего вещества при моделировании работы ГСП в различных газовых средах.

5.4.7. В число параметров подобия не входит относительный радиальный зазор подшипника c/r , что позволяет при моделировании ГСП не соблюдать полного геометрического подобия.

5.4.8. В число критериев подобия ГСП не входят явно числа Маха и Рейнольдса:

$M_{щ} = \frac{Q}{\pi D c a_s p_s}$ — число Маха для щели;

$M_{отв} = \frac{4Q}{\pi d^2 a_s p_s}$ — число Маха для питателя;

$Re_{щ} = \frac{Q}{\pi D \mu}$ — число Рейнольдса для щели;

$Re_{отв} = \frac{4Q}{\pi d \mu}$ — число Рейнольдса для питателя.

При этом имеют место соотношения:

$$\frac{M_{щ}}{M_{отв}} = \frac{nd}{D} \frac{d}{4c}, \quad \frac{Re_{щ}}{Re_{отв}} = \frac{nd}{D}.$$

5.4.9. Конструктивный параметр γ связан с числами Маха и Рейнольдса следующим образом:

$$\gamma = 24\alpha n\kappa \frac{M_{щ}}{Re_{щ}} \frac{d}{c} = 24\alpha n\kappa \frac{M_{отв}}{Re_{отв}} \left(\frac{d}{c}\right)^2.$$

В тех случаях, когда малые значения величин γ обусловлены большими числами Рейнольдса $Re_{щ}$, при которых возможна турбулизация потока в смазочной щели, теоретические характеристики ГСП, рассчитанные на основе предложенной в настоящем

РТМ модели, могут значительно отличаться от экспериментальных.

Турбулизация потока возникает прежде всего в зоне больших зазоров, приводя к дополнительным гидравлическим сопротивлениям в этой области, а следовательно, и к увеличению давлений в ней. В результате этого несущая способность ГСП должна стать меньше, чем предсказываемая теоретически на основе модели ламинарного течения газа в смазочном слое, что и наблюдается при малых γ .

5.5. Оптимизация ГСП по несущей способности

5.5.1. Анализ работы ГСП показывает, что коэффициенты несущей способности c_W и жесткости $\frac{dc_W}{d\varepsilon}$ достигают своих оптимальных величин при несовпадающих в общем случае значениях конструктивного параметра γ . Однако в области малых относительных эксцентриситетов $0 \leq \varepsilon \leq 0,4$ оптимальным значениям c_W и $\frac{dc_W}{d\varepsilon}$ отвечает одно и то же $\gamma = \gamma_{\text{опт}}$. При этом наблюдается почти линейная зависимость от ε для $\varepsilon \leq 0,4$;

$$c_W = \frac{dc_W}{d\varepsilon} \Big|_{\varepsilon=0} \varepsilon. \quad (79)$$

5.5.2. Анализ результатов вычислений, проведенных по изложенной в настоящем РТМ методике, позволяет предложить следующую приближенную формулу (черт. 4):

$$\gamma_{\text{опт}} = (2,52 - 0,5\lambda) \sqrt{1 - \frac{(p_1 - 0,45)^2}{0,55^2}}. \quad (80)$$

5.5.3. При $\gamma = \gamma_{\text{опт}}$ коэффициент несущей способности $c_{W_{\text{опт}}}$ почти не зависит от величины противодействия p_1 и для предварительных оценок может вычисляться по упрощенной формуле

$$c_{W_{\text{опт}}} = 0,35\varepsilon.$$

5.6. Выбор коэффициента расхода α . Сравнение теории и эксперимента

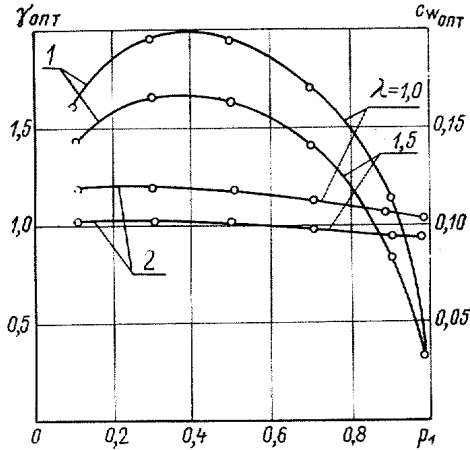
5.6.1. Значения коэффициента расхода α , входящего в выражение конструктивного параметра γ , могут быть установлены только экспериментальным путем. Результаты исследований [10, 24], проведенных в НПО ЦКТИ (черт. 5) и Ленинградском политехническом институте им. М. И. Калинина, позволяют рекомендовать для расчетов следующее значение коэффициента расхода:

$$\alpha = 0,8. \quad (81)$$

5.6.2. Результаты эксперимента целесообразно представлять в безразмерном виде, используя установленные в п. 5.4 параметры подобия ГСП.

5.6.3. Сравнение экспериментальных и расчетных характеристик ГСП (черт. 6—10) показало, что методика теоретического

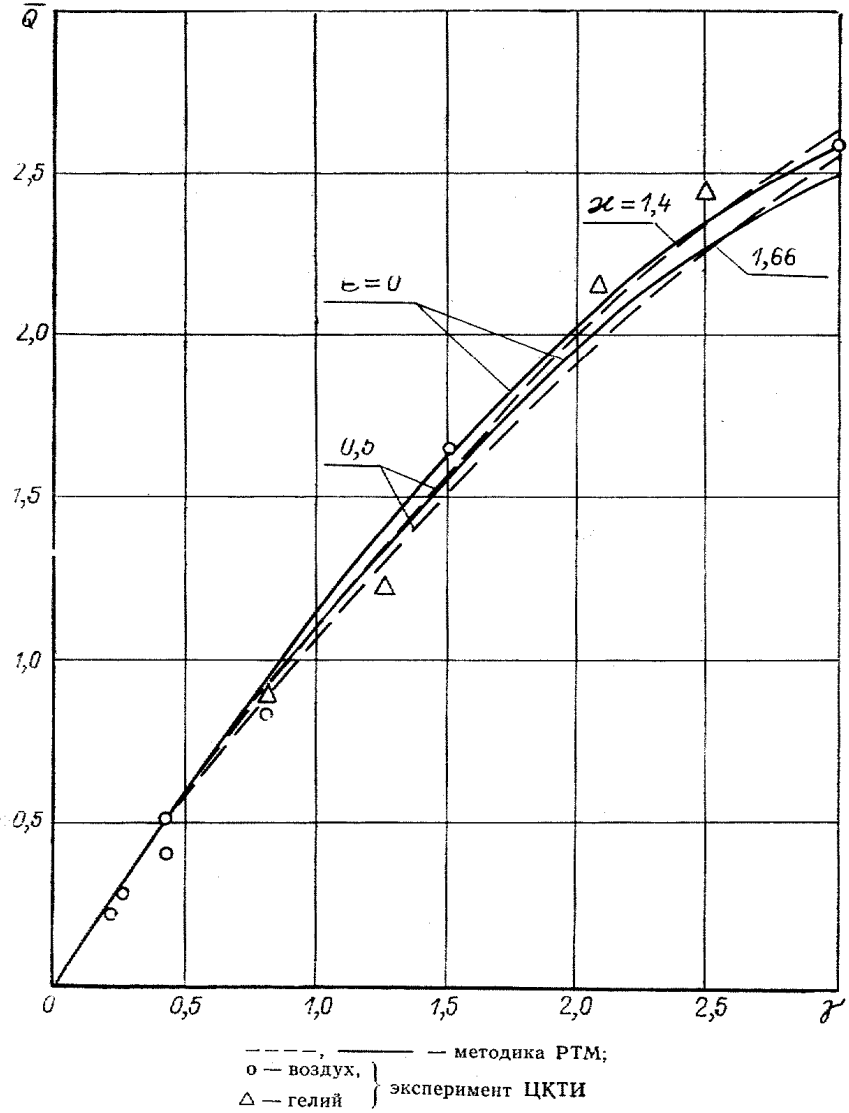
Зависимость оптимальных величин конструктивного параметра $\gamma_{\text{опт}}$ и коэффициента несущей способности $c_{W_{\text{опт}}}$ от противодавления для ГСП с питателями типа «кольцевая диафрагма»



1 — $\gamma_{\text{опт}} = \gamma_{\text{опт}}(p_1)$; 2 — $c_{W_{\text{опт}}} = c_{W_{\text{опт}}}(p_1)$;
 $\lambda_1 = 0,25 \lambda$; $n = 8$; $N = 2$; $\epsilon = 0,3$;
 $\alpha = 1,4 \div 1,66$

Черт. 4

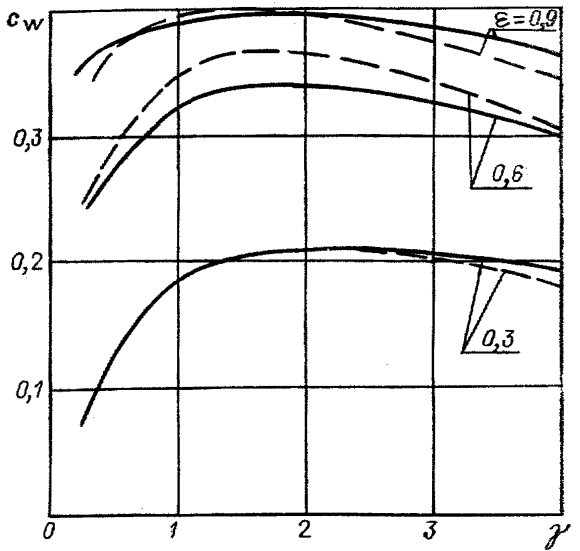
Зависимость безразмерного расхода газа \bar{Q} от конструктивного параметра γ для ГСП с питателями типа «кольцевая диафрагма»



$\lambda = 1,2; \lambda_1 = 0,3; p_a/p_s = 0,3; n = 8; N = 2; \alpha = 0,8$

Черт. 5

Зависимость коэффициента несущей способности c_w от конструктивного параметра γ и относительного эксцентриситета ϵ для ГСП с питателями типа «простая диафрагма»

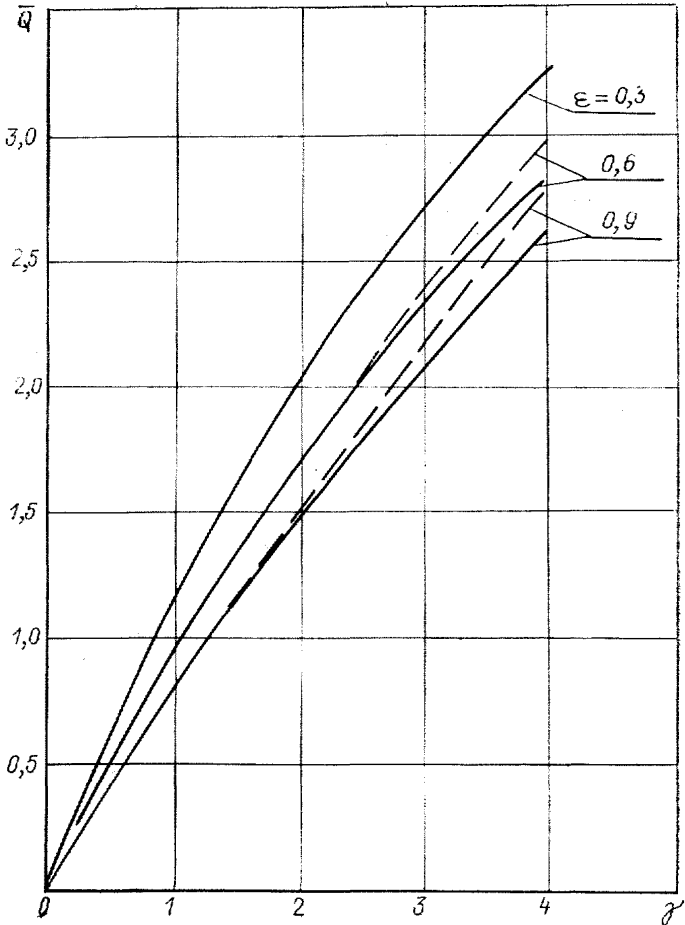


— методика РТМ; - - - методика Мэджумдара [1]

$\lambda=1,0; \lambda_1=0,25; p_a/p_s=0,3; n=8; N=2$

Черт. 6

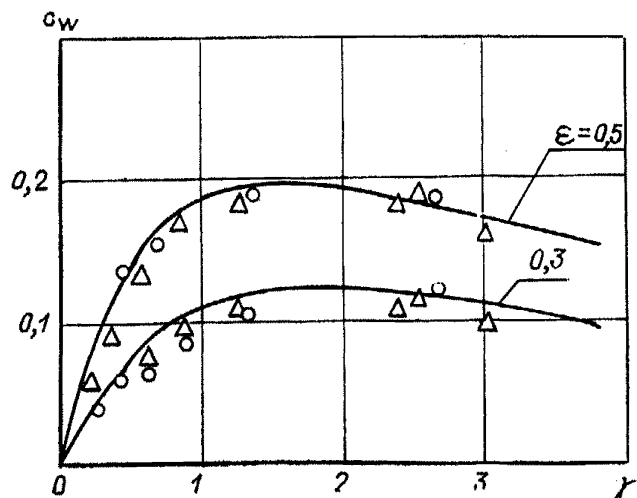
Зависимость безразмерного расхода газа \bar{Q} от относительного эксцентриситета ϵ и конструктивного параметра γ для ГСП с питателями типа «простая диафрагма»



— методика РТМ; - - - методика Мэджумдара [11]
 $\lambda=1; \lambda_1=0,25; p_1=0,3; n=8; N=2$

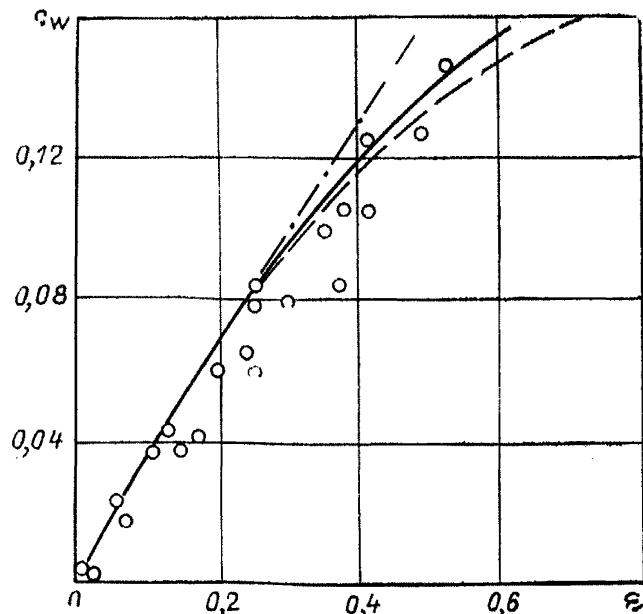
Черт. 7

Зависимость коэффициента несущей способности c_w от относительного эксцентриситета ϵ и конструктивного параметра γ для ГСП с питателями типа «кольцевая диафрагма»



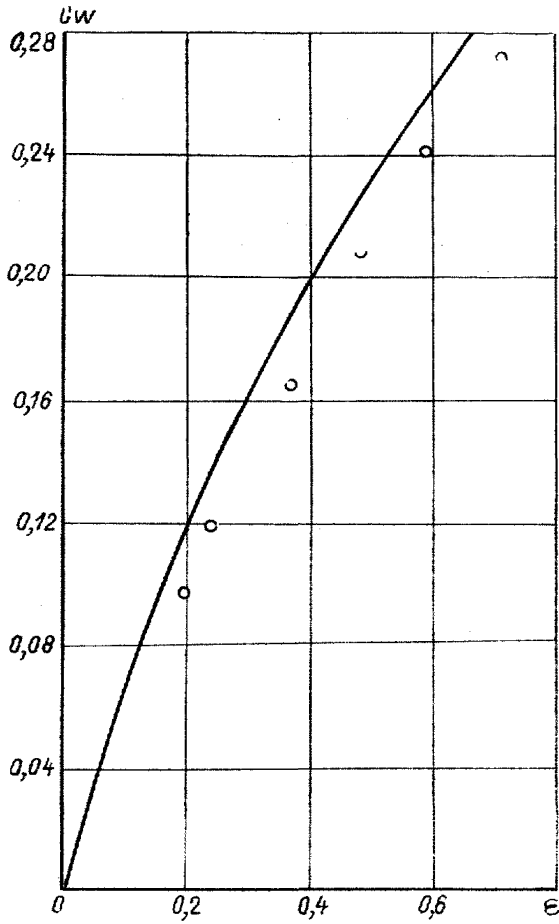
— методика РТМ;
 о — воздух, } эксперимент ЦКТИ
 △ — гелий }
 $\lambda=1,2; \lambda_1=0,3; p_1=0,35; n=8; N=2; \alpha=0,8$
 Черт. 8

Зависимость коэффициента несущей способности c_w от относительного эксцентриситета ϵ для ГСП с питателями типа «кольцевая диафрагма»



— методика РТМ; — методика С. Н. Шатохина [12];
 - - - методика В. Г. Безродного [13]; о — эксперимент ПО «Невский завод» им. В. И. Ленина (воздух);
 $L=0,13$ м; $D=0,075$ м; $d=0,9 \cdot 10^{-3}$ м; $n=8; N=2;$
 $\lambda_1=0,25; c=26 \cdot 10^{-6}$ м; $p_a=1$ кгс/см²; $p_s=6$ кгс/см²
 Черт. 9

Зависимость коэффициента несущей способности C_W от относительного эксцентриситета ϵ для ГСП с питателями типа «простая диафрагма»



— методика РТМ; о — эксперимент Флеминга [14]

$p_s/p_a = 4,8$; $\lambda = 1,5$; $\lambda_1 = 0,25$; $\gamma = 1,33$; $n = 6$
(воздух)

Черт. 10

анализа работы ГСП, предлагаемая в настоящем РТМ, по точности расчетов близка к методике Мэджумдара [11], основанной на численном способе интегрирования уравнений газовой смазки с помощью ЭВМ, и дает сходимость с экспериментом не хуже, чем так называемые инженерные методики [3, 4, 12]. Указанное сравнение также свидетельствует о более значительных расхождениях теории и эксперимента (до 10—25%) у ГСП с питателями типа «простая диафрагма», особенно в зоне малых γ . Причиной таких расхождений может являться более сложный характер истечения газа из кольцевых диафрагм, чем принимаемый во всех имеющихся методиках расчета, что увеличивает зависимость коэффициента расхода α от расположения питателя на линии наддува.

При критических и закритических режимах истечения газа из питателя вокруг него образуется зона малой протяженности ($d - 3d$), в которой происходит сложная перестройка потока газа от инерционного к чисто вязкому, сопровождающаяся образованием псевдоскачков уплотнений, приводящих к дополнительным потерям давления. Описание и количественная оценка этого явления даны в работах [15, 29].

ПРИЛОЖЕНИЕ 1

Справочное

**РЕКОМЕНДАЦИИ ПО РАЗРАБОТКЕ И ИЗГОТОВЛЕНИЮ
РАДИАЛЬНЫХ ГАЗОСТАТИЧЕСКИХ ПОДШИПНИКОВ****1. ОБЩИЕ ПОЛОЖЕНИЯ**

1.1. В качестве теплоносителей современных атомных энергетических установок (АЭУ) с газоохлаждаемыми реакторами применяются гелий и углекислый газ. Перспективными газообразными теплоносителями являются аргон, азот, неон, диссоциирующие газы типа «четыреокись азота», пары металлов (в первую очередь калиевый пар) и различные газовые смеси.

1.2. В настоящее время гелий и углекислый газ применяют в АЭУ при давлениях соответственно 15—50 кгс/см² и 20—66 кгс/см², температурах 400—650°С.

При использовании гелия в качестве теплоносителя и рабочего тела верхняя температура цикла и рабочего тела в дальнейшем может повышаться неограниченно. Повышение давления гелия позволяет значительно интенсифицировать теплообмен. Ожидается создание АЭУ с верхним давлением гелия в цикле до 200 кгс/см² и температурой до 950°С.

1.3. Работа АЭУ с газоохлаждаемым реактором может быть организована по одно- и двухконтурной схемам.

1.4. В установках, работающих по одноконтурной схеме, первичный теплоноситель является одновременно рабочим телом энергетического цикла. По одноконтурной схеме может быть создана атомная газотурбинная установка.

1.5. В установках, работающих по двухконтурной схеме, теплоноситель, циркулирующий в первом контуре, передает тепло рабочему телу энергетического контура в теплообменном аппарате, который является парогенератором при паросиловом цикле и нагревателем газа при газотурбинном цикле. Циркуляцию теплоносителя первого контура осуществляют с помощью газодувок.

1.6. В качестве смазки газовых опор в турбомашинах АЭУ целесообразно применять рабочее тело энергетической установки.

1.7. Перепад между максимальным и минимальным уровнями давления в ГТУ замкнутого цикла, как показывают оценочные расчеты, вполне достаточен для обеспечения заданной грузоподъемности ГСП. Однако газодувки, характеризующиеся малой степенью сжатия рабочего тела, не в состоянии обеспечить требуе-

мую величину давления наддува для нормального функционирования опор и нуждаются в дожимающем компрессоре системы смазки.

1.8. В атомных ГТУ отбор газа на смазку ГСП производят из верхней точки цикла по давлению (нагнетательный патрубок компрессора), либо после какой-нибудь ступени компрессора. В газодувке отбор газа на смазку осуществляется из нагнетательного патрубка.

В случае необходимости производят дополнительное повышение давления газовой смазки в дожимающем компрессоре. В периоды пуска, останова и на переменных режимах работы турбоагрегата газ в подшипники следует подводить из ресиверного баллона, заполняемого в процессе эксплуатации АЭУ от компрессора ГТУ (для ГТУ) или дожимающего компрессора (для ГТУ и газодувок).

1.9. Расход газа на смазку всех ГСП турбомашин составляет обычно 0,2—5% от общего расхода рабочего тела в цикле.

1.10. По состоянию проектно-конструкторских и научно-исследовательских работ в настоящее время рекомендуется применять ГСП в газодувках мощностью до 10 МВт и ГТУ мощностью до 50 МВт.

2. ОСОБЕННОСТИ РАБОТЫ ГАЗОСТАТИЧЕСКИХ ПОДШИПНИКОВ В ТУРБОМАШИНАХ АТОМНЫХ ЭНЕРГЕТИЧЕСКИХ УСТАНОВОК

2.1. Для обоснованного выбора типа подшипника необходимо учитывать следующие основные требования к работе турбомашин АЭУ:

- высокую эксплуатационную надежность;
- отсутствие загрязнения рабочего тела продуктами смазки;
- герметичность конструкции;
- автономность и простоту обслуживания;
- работоспособность при высоких частотах вращения, температурах и давлениях рабочего тела;
- сохранение свойств смазочного материала под воздействием радиации.

Оснащение турбомашин АЭС газовыми опорами способствует выполнению этих требований.

2.2. Конструкция подшипника должна обеспечивать:

- высокую надежность при всех возможных режимах работы, изменениях температуры и давления рабочего тела турбомшины;
- гарантированную длительную работоспособность в течение многих тысяч часов без обслуживания, профилактических осмотров, ремонта и замены;

- стабильность геометрических размеров и отсутствие деформации при повышенных температурах и давлениях;

- защиту опорного узла от схватывания и заклинивания цапфы ротора во вкладыше;

восприятие радиальной нагрузки;
самоустанавливаемость для компенсации перекосов вала или корпуса;

виброустойчивость;

изоляция внутренней полости подшипника от внешней среды и предотвращение утечки из нее газовой смазки (при наддуве газа в зазор со стороны вкладыша);

высокую эффективность (обеспечение наименьших расходов газа на смазку, потерь на трение и затрат мощности компрессора на прокачку газа через подшипник);

возможность контроля режимных параметров (давление и температура нагнетаемого в опору газа, смещение цапфы вала относительно вкладыша, температура металла вкладыша);

удобство сборки и обслуживания;

возможность дополнительной тонкой очистки газа, поступающего на смазку;

хорошую ремонтпригодность опорного узла (возможность замены съемных втулок без дополнительной механической обработки и слесарной пригонки).

2.3. При эксплуатации турбомашин мощностью до 50 МВт радиальные ГСП должны быть работоспособными при следующих условиях:

удельное давление на подшипник не должно превышать при перегрузках 10 кгс/см^2 ;

скоростной режим (до 300 м/с) ограничивается лишь устойчивостью вращения ротора на ГСП и конструктивной прочностью материалов пары трения;

температурный режим нагнетаемой газовой смазки — без ограничений (температура подачи газа находится из условия обеспечения наименьшего перепада температур между рабочими поверхностями пары трения), возможный диапазон изменения температур $200\text{—}500^\circ\text{C}$;

нижний температурный предел определяется конденсацией самой смазки;

давление наддува газа в смазочный слой определяется несущей способностью опоры и зависит от противодавления окружающей среды, предположительные пределы изменения $40\text{—}200 \text{ кгс/см}^2$;

противодавление газа на выходе из рабочей щели ГСП регламентируется нижней величиной давления рабочего тела АЭУ в цикле, возможный диапазон изменения которого $1\text{—}195 \text{ кгс/см}^2$;

температура среды, окружающей подшипник, зависит от наибольшей величины температуры рабочего тела в цикле;

смазочное вещество — рабочее тело энергетического цикла;

направление действия нагрузки на подшипник — радиальное;

режим работы — установившийся;

вид нагружения — динамический.

3. ТИПОВЫЕ СХЕМЫ РАДИАЛЬНЫХ ГАЗОСТАТИЧЕСКИХ ПОДШИПНИКОВ

3.1. Одним из основных элементов конструкции любого ГСП является устройство для подвода газовой смазки из внутренней полости подшипника (или полости вала при обращенной схеме наддува) в смазочный слой, называемое питателем (иногда именуемого также дросселем, ограничителем расхода, соплом, отверстием, рестриктором и т. д.).

3.2. По принципу работы питатели могут быть разделены на два основных типа: капиллярные (обеспечивающие падение подводимого давления за счет вязких сил газа) и сопловые (преобразующие часть подводимого давления в скоростной напор). В табл. 1 приведены конструктивные схемы питателей различных типов, применяемых в настоящее время.

3.3. Определяющей характеристикой сопловых питателей служит площадь их минимального сечения, ограничивающая расход газа, протекающего через устройство.

Если для питателя соблюдается условие $\rho dH_j < 1/4 \pi d^2$, то минимальным сечением является кольцевая диафрагма площадью ρdH_j , образованная выходной кромкой отверстия и поверхностью вала. В соответствии с литературными данными [3, 4, 5] этот вид питателя следует называть «кольцевая диафрагма». Такие питатели просты в изготовлении. Наиболее распространен диапазон диаметров 0,3—2 мм (большие размеры относятся к крупногабаритным и тяжело нагруженным подшипникам). Характеристики ГСП, оснащенных подобными дросселями, достаточно стабильны. У опор этого класса не обнаружена вибрация типа «пневмомолот».

3.4. Если выполняется условие $\rho dH_j > 1/4 \pi d^2$, то сечение питателя, имеющее площадь равную $\pi d^2/4$, является минимальным. Такие питатели называют «простыми диафрагмами». Обычно при входе в смазочный слой питатель типа «простая диафрагма» оканчивается «карманом». Несущая способность подшипника с простыми диафрагмами на 20—30% больше несущей способности опоры с питателями типа «кольцевая диафрагма». Однако такой подшипник более трудоемкий в изготовлении и подвержен неустойчивости типа «пневмомолот».

Примечание. Небольшое заглубление поверхности подшипника в окрестности выхода питателя в смазочный слой называют карманом. Карман может иметь различную геометрическую форму.

3.5. К разновидностям дросселей типа «простая диафрагма» относится питатель, имеющий профиль сопла Лавалья, а типа «кольцевая диафрагма» — питатель [16], выполненный в виде форсунки, подводящей в рабочий зазор закрученный поток смазки. Достоинство первого из них состоит в том, что благодаря смещению критического сечения из зазора внутрь тракта питателя удается

Таблица 1

Типы питателей

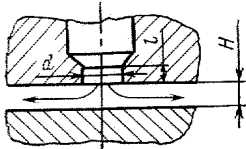
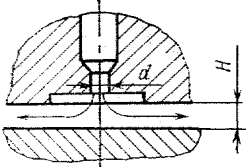
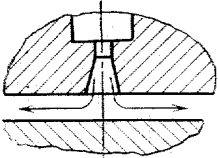
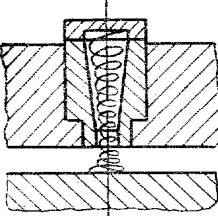
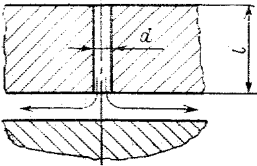
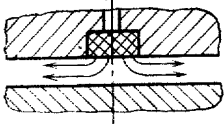
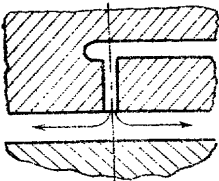
Схема	Тип	Наименование питателя	Примечание
	Сопловые	Кольцевая диафрагма	$l \leq 5d$ $d > 4H$
		Простая диафрагма с карманом	$d < 4H$
		Питатель типа сопла Лаваля	—
		Питатель типа форсунки с закрученным потоком	—
	Капиллярные	Капилляр	$l > 10d$

Схема	Тип	Наименование питателя	Примечание
	Капиллярные	Пористая вставка	—
		Щель радиальная	—

снизить влияние изменения положения цапфы вала во вкладыше на расход газа через ГСП. Во втором типе питателя газ закручивается посредством тангенциальных отверстий, после чего поступает в смазочный слой. Закрученный поток газа обладает большей устойчивостью к сохранению формы своего движения и позволяет получить в опоре более высокую несущую способность и пониженный расход газа по сравнению с подшипником с кольцевыми диафрагмами. Однако подшипники с подобными питателями мало изучены и сложны в изготовлении.

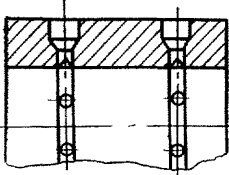
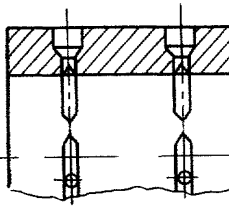
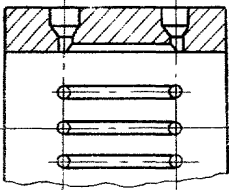
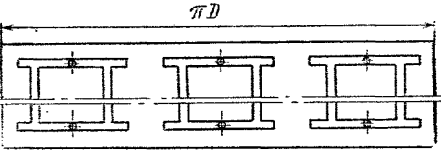
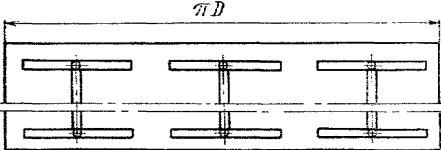
3.6. К разряду капиллярных питателей относятся капилляры, пористые вставки и щели. Длина трубки дросселя может быть достаточно большой (несколько десятков миллиметров). Их применяют в тех случаях, когда требуется подшипник с постоянной жесткостью газового слоя в большом диапазоне изменения зазоров.

Пористые вставки целесообразно использовать только как ламинарные питатели, когда число Рейнольдса, вычисленное с учетом скорости газа и размера пор, достаточно мало. При турбулентном течении газа пористый дроссель функционирует как питатель типа «простая диафрагма». Питатель щелевого типа практически не засоряется и обеспечивает докритическое истечение газа в несущий слой в большом диапазоне режимов функционирования подшипника. По своим характеристикам ГСП с щелевым питателем сравним с ГСП с кольцевыми диафрагмами [25—28].

3.7. Эффективным приемом увеличения несущей способности и жесткости газового слоя ГСП при заданных размерах опоры и давлениях наддува является выполнение на одной из поверхностей пары трения канавок малой глубины (0,03—0,3 мм) окру-

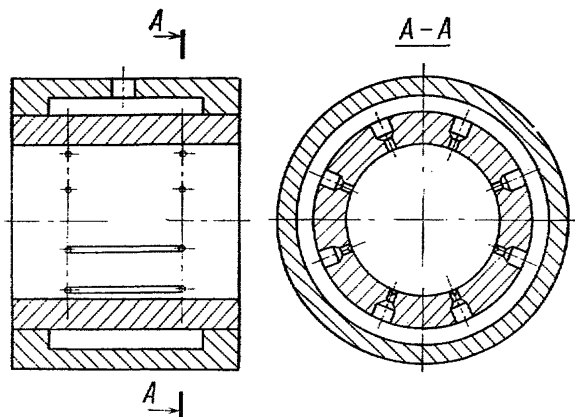
Таблица 2

Примеры выполнения микроканалов во вкладыше

Схема	Отличительный признак
	Окружные непрерывные
	Окружные прерывистые
	Осевые
	Комбинированные
	Комбинированные

ного, и осевого направления. Назначение микроканавок — улучшить распределение газа по зазору подшипника. Микроканавка обеспечивает низкую скорость газа на входе в зазор, что уменьшает влияние сжимаемости, препятствует окружающим перетечкам газа в щели и улучшает виброустойчивость системы «ротор — подшипники». Микроканавку следует располагать на неподвижном звене, т. е. на поверхности вкладыша.

Радиальный двухрядный газостатический подшипник с микроканавками



Черт. 1

Недостаток микроканавок — резкое увеличение расхода газа на смазку подшипника, величина которого зависит от их количества, ориентации по зазору и близости к торцам опоры. В табл. 2 приведены наиболее распространенные схемы размещения микроканавок. ГСП с микроканавками являются перспективными для турбомашин АЭУ. Методы их расчета находятся в стадии разработки и в настоящем РТМ не рассматриваются.

На основании экспериментальных исследований НПО ЦКТИ установлено, что значительный эффект дает несимметричное расположение осевых микроканавок по зазору подшипника. Использование двух-шести микроканавок, соединяющих устья питателей и расположенных в области минимального зазора, позволяет увеличить на 20—50% несущую способность. Этот прием может быть успешно применен для повышения грузоподъемности уже изготовленных ГСП. На черт. 1 показана конструктивная схема ГСП с несимметрично расположенными канавками.

Значительного повышения грузоподъемности ГСП можно достичь также за счет несимметричного распределения питателей на поверхности вкладыша. Однако подшипник такого типа недостаточно изучен.

3.8. Выбор конструктивной схемы ГСП должен основываться на известном отечественном и зарубежном опыте создания и эксплуатации турбомашин, оснащенных газовыми опорами, современных достижениях в области теоретических и экспериментальных исследований таких подшипников.

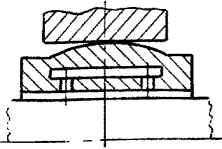
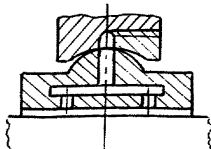
4. КОНСТРУКТИВНОЕ ОФОРМЛЕНИЕ ГАЗОСТАТИЧЕСКИХ ПОДШИПНИКОВ

4.1. На основании анализа литературных источников, патентных материалов и результатов исследований НПО ЦКТИ и других организаций ниже приводятся основные конструкторские приемы создания прогрессивных и рациональных конструкций радиальных опорных узлов, удовлетворяющих требованиям, изложенным в п. 2.2 настоящего приложения.

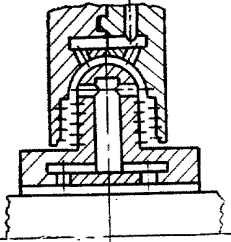
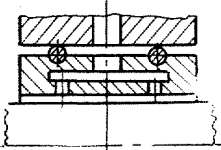
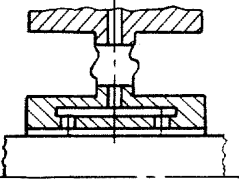
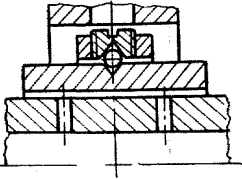
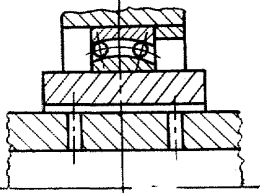
4.2. Одна из основных задач, решаемых при разработке ГСП, — максимальное повышение нечувствительности опоры к различным отступлениям от требований конструкторской документации. Автоматическая установка зазора между рабочими поверхностями трения достигается выполнением подшипникового узла самоустанавливающимся. Примеры самоустанавливающихся креплений вкладышей к корпусу агрегата приведены в табл. 3.

Таблица 3

Типы самоустанавливающихся креплений вкладышей к корпусу

Схема	Отличительный признак
	Сфера в цилиндре
	Сфера в сфере

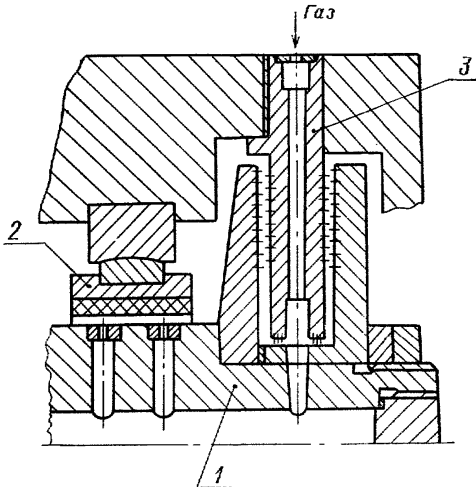
Продолжение

Схема	Отличительный признак
	Плавающий вкладыш
	Податливые кольца
	Мембрана
	Кардан
	Самоустанавливающийся подшипник качения

Для тяжело нагруженных и крупногабаритных ГСП рекомендуется использовать в качестве элементов самоустановки сферическую пару или карданный подвес.

4.3. При конструировании радиальных ГСП необходимо иметь в виду, что при использовании прямой схемы наддува газовой смазки применение самоустанавливающихся подшипников осложняется тем, что механическое соединение газоподводящих трубо-

Устройство для подвода газа во внутреннюю полость вращающегося вала



1 — вал; 2 — радиальный ГСП; 3 — упорный ГСП

Черт. 2

проводов с корпусом подшипника может вызывать перекосы опор. Подвод газовой смазки по обращенной схеме, т. е. со стороны вращающегося вала, упрощает конструкцию ГСП и не препятствует его самоустановке. Для подвода газовой смазки во внутрь вращающегося вала рекомендуется устройство, разработанное в НПО ЦКТИ [23]. Конструктивная схема его приведена на черт. 2.

4.4. Для обеспечения устойчивости прецессионных движений роторов в ГСП используют упруго-демпферные подшипники, повышают величину давления наддува газа на смазку, выбирают питатели соответствующего типа и системы распределения газа по зазору, тщательно балансируют ротор.

В качестве упруго-демпферных элементов применяют различного рода пружины с линейными и нелинейными характери-

ками, втулки с прорезями, пластины, ленты, мембраны, кольца и манжеты из вязких материалов типа резины, металлорезины, пластмассы и т. д.

4.5. Эксплуатационную надежность работы ГСП повышают следующие мероприятия по аварийной защите подшипника (табл. 4): подвод газовой смазки осуществляют с помощью основного и дублирующего газотрубопроводов, что уменьшает вероятность отказа опоры по причине внезапного понижения давления газа в системе подачи; обратные запорные клапаны, установленные в местах соединения корпуса подшипника с трубопроводами, в случае падения давления в одном из каналов подачи обеспечивают герметичность внутренней кольцевой полости, распределяющей газ между питателями;

в подшипнике размещают дополнительный фильтр тонкой очистки газа, подаваемого на смазку; фильтр выполняют, например, в виде сетки с ячейками, размер которых меньше минимального зазора в ГСП [7];

в конструкции ГСП предусматривают вентиляционные каналы, соединяющие рабочий зазор с окружающей средой, что позволяет сбрасывать крупные частицы пыли из застойной межрядной области подшипника;

устанавливают в торцевых участках подшипника вставки из материалов с хорошими антифрикционными свойствами, допускающие кратковременные контакты;

основной подшипник используют в комбинации со вспомогательным, например, подшипником качения, который при отказе основного ГСП позволяет произвести аварийный останов турбоагрегата.

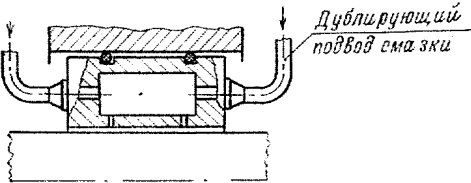
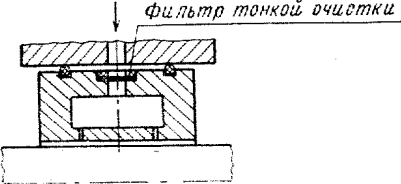
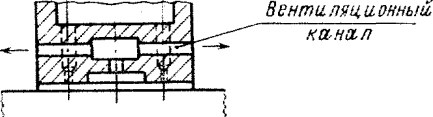
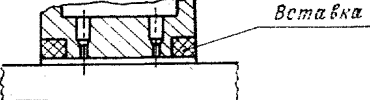
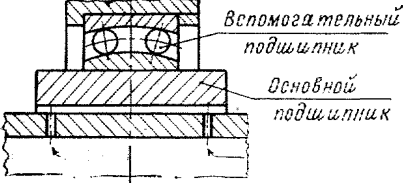
4.6. Для иллюстрации представленных мероприятий приведены примеры конструкций ГСП, спроектированных в НПО ЦКТИ, для турбомашин атомных энергетических установок (черт. 3 и 4).

На черт. 3 показана конструкция крупногабаритного и тяжело нагруженного радиального ГСП [16, 17]. В опоре имеются два ряда питателей 2, подающих в рабочий зазор закрученный поток газа. Втулка 3 собрана в обойме 1 на упругих уплотнительных кольцах 4 и стопорится гайкой 5. Для радиальной установки подшипника в расточке корпуса турбоустановки служат три установочные подушки 6, наружная поверхность которых обработана по сфере. Между подушками и корпусом прокладываются тонкие стальные прокладки 7, обеспечивающие необходимое радиальное положение втулки.

Надув газа производится по двум трубопроводам 8. При нормальной работе подшипника газ поступает во внутреннюю камеру 9 непосредственно через оба канала. При обрыве одного из трубопроводов обратный запорный клапан 10 отключает приемное отверстие внутренней камеры и дает сигнал на остановку машины. В газоподводящих трубопроводах для снижения влияния жесткости их закрепления, а также температурных и силовых де-

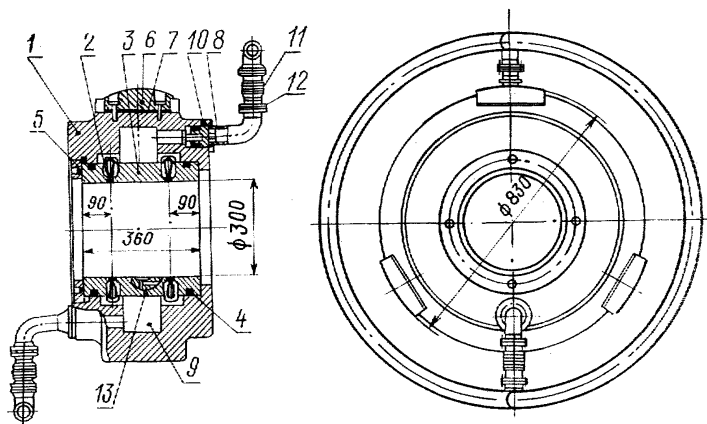
Таблица 4

Конструкторские приемы защиты газостатического подшипника от аварии

Схема	Отличительный признак
 <p>Дублирующий подвод смазки</p>	<p>Дублирующий газопровод подачи смазки</p>
 <p>Фильтр тонкой очистки</p>	<p>Дополнительная тонкая очистка газа на входе в опорный узел</p>
 <p>Вентиляционный канал</p>	<p>Вентиляционные каналы для сброса грязи из рабочего зазора</p>
 <p>Вставка</p>	<p>Вставки из антифрикционного материала</p>
 <p>Вспомогательный подшипник</p> <p>Основной подшипник</p>	<p>Вспомогательный подшипник</p>

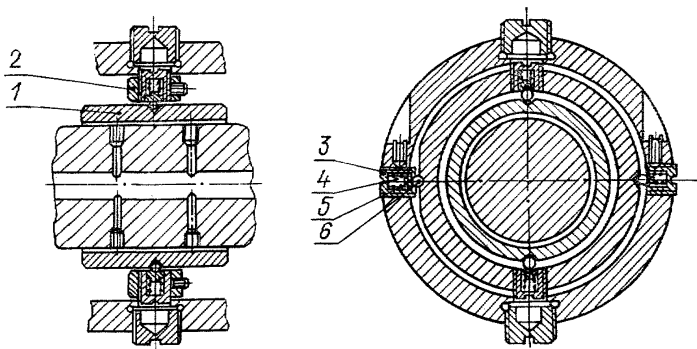
формаций на самоустановку опорного узла, смонтированы сильфонные компенсаторы 11. Во фланцевом разьеме каждого из тру-

Конструктивная схема крупногабаритного радиального газостатического подшипника



Черт. 3

Конструктивная схема упруго-демпферного радиального газостатического подшипника



Черт. 4

бопроводов установлен фильтр 12 тонкой очистки газовой смазки. Для сброса крупных частиц пыли из застойной зоны подшипника во втулке предусмотрен дренажный канал 13, сообщающийся со средой, окружающей опору.

На черт. 4 дана конструкция легконагруженного, высокоскоростного, упруго-демпферного ГСП [18]. Втулка 1 установлена в карданный подвес, состоящий из промежуточного кольца 2 и упруго-демпферных элементов, включающих винт 3, пружину 4, поршень 5 и шарик 6, осуществляющих механическую связь подшипника с корпусом машины. Пружина 4 обеспечивает податливость узла. Поршень 5 размещен в цилиндрической камере винта 3 с малым диаметральной зазором. Выталкивание и всасывание воздуха через микрозазоры плунжерных пар при смещениях поршней в процессе автоколебаний ротора способствует демпфированию колебаний системы «ротор—подшипники». Подача газовой смазки в рабочий зазор производится по обращенной схеме через два ряда питателей типа «кольцевая диафрагма».

5. ВЫБОР МАТЕРИАЛА

5.1. Условия работы материалов подшипников с газовой смазкой определяются принципом действия самих опор и условиями их применения.

5.2. Основными факторами, от которых зависит выбор материалов, являются: свойства и температура окружающей среды, тип и конструкция опоры, вид движения, геометрия контакта, области рабочих скоростей, температур и давлений в зоне контакта, вид и частота нагружения.

5.3. Материалы пары трения для высокотемпературных опорных узлов должны удовлетворять требованиям термической стабильности размеров и сохранения прочности. Обязательным требованием одновременно являются близкие значения коэффициентов линейного расширения материала шейки вала и вкладыша. Для повышения надежности работы опорного узла одна из поверхностей пары трения должна быть более твердой, чем другая.

5.4. Материал шейки вала при разработке опорного узла обычно известен. Он выбирается с учетом требований, предъявляемых к материалам роторов турбомашин АЭС [19]. В качестве материала роторов высокотемпературных турбоагрегатов используют, например, кованные легированные перлитные стали типа 40X по ГОСТ 4543—71, 35XM1A, 34XH3MA и 20XH2MФА — по техническим условиям заводов-изготовителей и другие.

5.5. На основании исследований, проведенных Государственным научно-исследовательским институтом машиноведения, НПО ЦКТИ, Экспериментальным научно-исследовательским институтом металлорежущих станков и другими организациями, для вкладышей могут быть рекомендованы:

при умеренных температурах (до 100°C) — углеродистые стали марок 20, 40 и 45 по ГОСТ 1050—74;

при повышенных температурах (свыше 100°C) — легированные конструкционные стали марок 40X по ГОСТ 4543—71, 35XM1A по ТУ 24—10—001—71 и другие стали этой серии;

хромистые коррозионностойкие (нержавеющие) стали марок 20Х13 по ГОСТ 5632—72 и др.

5.6. При выборе материалов вкладышей можно руководствоваться рекомендациями, изложенными в литературе [20, 21].

5.7. Для улучшения антифрикционных свойств и повышения износостойкости целесообразно производить цементацию или азотирование поверхности вкладыша до HRC...50—60, а также осуществлять ее покрытие твердыми металлами типа хром, вольфрам и молибден, твердыми сплавами типа стеллит, твердыми смазочными покрытиями типа дисульфид молибдена (марки МВЧ-1).

5.8. В качестве материала вкладышей могут быть использованы самосмазывающиеся и композиционные материалы:

графиты марок АГ-1500-С05, АГ-1500-Sb, АГ-1500-Br С30, АГ-1500-В83 и углесталл УСБ-15 (изготовитель — Московский электродный завод) ТУ 624—61 и ТУ 635—64.

6. ТЕХНИЧЕСКИЕ ТРЕБОВАНИЯ

6.1. Параметр шероховатости R_a поверхностей шейки вала и вкладыша по ГОСТ 2789—73 должна быть не более 0,25 мкм.

6.2. Допустимое отклонение формы (овальность, конусообразность, бочкообразность, седлообразность) трущихся поверхностей для радиальных подшипников диаметром от 50 до 400 мм — не более 0,1 с.

6.3. Рекомендуемые допустимые величины удельной неуравновешенности ротора для турбомашин мощностью до 300 кВт — от 0,1 до 0,3 мкм; мощностью до 50 МВт — от 0,5 до 3 мкм.

ПРИЛОЖЕНИЕ 2

Справочное

ПРИМЕР РАСЧЕТА РАДИАЛЬНОГО ГАЗОСТАТИЧЕСКОГО ПОДШИПНИКА

1. ИСХОДНЫЕ ДАННЫЕ

Требуется выбрать размеры и рассчитать радиальный двухрядный ГСП с питателями типа «кольцевая диафрагма», смазываемый воздухом ($\kappa=1,4$) при температуре 15°C , несущий нагрузку $W=30$ кгс (294,3 Н) при следующих условиях: давление наддува газа в подшипник $p_s=10$ кгс/см² ($9,8 \cdot 10^5$ Н/м²), противодавление $p_a=3$ кгс/см² ($2,94 \cdot 10^5$ Н/м²), частота вращения вала $\omega_{\text{доп}}=628$ с⁻¹. Ротор считаем жестким.

2. ВЫБОР ОСНОВНЫХ РАЗМЕРОВ ПОДШИПНИКА

2.1. Размеры подшипника выбираем из условия

$$W_{\text{расч}} = 1,5W = 1,5 \cdot 30 = 45 \text{ кгс.}$$

2.2. Принимаем, что при заданной допустимой нагрузке $\varepsilon_{\text{доп}} = 0,7$. Согласно выражению (69) настоящего РТМ величина коэффициента расчетной несущей способности ориентировочно равна

$$c_{W_{\text{расч}}} = 0,35\varepsilon_{\text{доп}} = 0,35 \cdot 0,7 \approx 0,25. \quad (1)$$

2.3. В соответствии с формулой (71) настоящего РТМ определяем

$$LD = \frac{W_{\text{расч}}}{(p_s - p_a) c_{W_{\text{расч}}}} = \frac{45}{7 \cdot 0,25} = 25,71 \cdot 10^{-4} \text{ м}^2.$$

Выбирая $L=D$, находим

$$L = D = \sqrt{25,71 \cdot 10^{-4}} \approx 5 \cdot 10^{-2} \text{ м.} \quad (2)$$

3. ВЫБОР РАДИАЛЬНОГО ЗАЗОРА ПОДШИПНИКА

3.1. Рабочий относительный эксцентриситет при заданной нагрузке 30 кгс, рассчитанный по формуле (74) настоящего РТМ,

$$\varepsilon_0 = 0,7\varepsilon_{\text{доп}} = 0,7 \cdot 0,7 = 0,49. \quad (3)$$

3.2. Выбираем эксцентриситет e_0 из условия (72) настоящего РТМ

$$e_0 < \frac{g}{\omega_{\text{доп}}^2} = \frac{9,81}{628^2} = 2,49 \cdot 10^{-5} \text{ м.}$$

Принимаем

$$e_0 = 0,99 \cdot 10^{-5} \text{ м.} \quad (4)$$

3.3. С учетом выражений (3) и (4) вычисляем средний радиальный зазор подшипника

$$c = \frac{e_0}{\varepsilon_0} = \frac{0,99 \cdot 10^{-5}}{0,49} = 2,02 \cdot 10^{-5} \text{ м.} \quad (5)$$

4. ВЫБОР ДИАМЕТРА И ЧИСЛА ПИТАЮЩИХ ОТВЕРСТИЙ

4.1. Определяем конструктивный параметр γ , обеспечивающий оптимальную несущую способность подшипника, в соответствии с формулой (80) настоящего РТМ:

$$\gamma_{\text{опт}} = (2,52 - 0,5\lambda) \sqrt{1 - \frac{(p_1 - 0,45)^2}{0,55^2}}.$$

В рассматриваемом примере

$$\lambda = \frac{L}{D} = 1, \quad p_1 = \frac{P_a}{P_s} = 0,3$$

$$\text{и } \gamma_{\text{опт}} = (2,52 - 0,5 \cdot 1) \sqrt{1 - \frac{(0,3 - 0,45)^2}{0,55^2}} = 1,94. \quad (6)$$

4.2. Учитывая, что с ростом ε оптимальные значения конструктивного параметра уменьшаются, целесообразно принять рабочее значение γ несколько меньше $\gamma_{\text{опт}}$ (на 10—20%). Выбираем

$$\gamma = 1,50 < \gamma_{\text{опт}}. \quad (7)$$

4.3. Используя формулу

$$\gamma = \frac{24\mu \text{ and } \sqrt{\varkappa RT_s}}{c^2 p_s} \quad (8)$$

и принимая

$$\alpha = 0,8, \quad T_s = 288\text{К}, \quad \mu = 179,2 \cdot 10^{-7} \text{ Н} \cdot \text{с}/\text{м}^2,$$

$$a_s = \sqrt{\varkappa RT_s} = 341,7 \text{ м}/\text{с},$$

$$p_s = 9,8 \cdot 10^5 \text{ Н}/\text{м}^2, \quad c = 2,02 \cdot 10^{-5} \text{ м},$$

находим, что

$$nd = 1,5 \frac{c^2 p_s}{24\mu \varkappa \sqrt{\varkappa RT_s}} = 1,5 \frac{(2,02 \cdot 10^{-5})^2 9,8 \cdot 10^5}{24 \cdot 179,2 \cdot 10^{-7} \cdot 0,8 \cdot 341,7} = 0,5 \cdot 10^{-2} \text{ м.}$$

Величину $B = 24\mu\alpha \sqrt{xRT_s}$ можно взять из табл. 1—3 настоящего РТМ, что сократит время расчета.

4.4. Выбираем число питателей, исходя из условия (78) настоящего РТМ

$$6 \leq n \leq \frac{p_s \gamma c}{8B}. \quad (9)$$

Так как

$$\frac{p_s \gamma c}{8B} = \frac{9,8 \cdot 10^5 \cdot 1,5 \cdot 2,02 \cdot 10^{-5}}{8 \cdot 0,119} = 31,1,$$

то

$$6 \leq n \leq 31.$$

Принимаем $n = 8$, $d = 0,6 \cdot 10^{-3}$ м, при этом уточненное значение конструктивного параметра $\gamma = 1,44$.

5. ОПРЕДЕЛЕНИЕ РАСХОДА ГАЗА

5.1. Так как расход газа почти не зависит от эксцентриситета, то вычисляем его для случая $\varepsilon = 0$ по формуле

$$Q = \frac{2\pi c^3 p_s^2 x}{(\lambda_1 + \Delta_n) 24\mu\alpha_s^2} (x_0 - p_1^2), \quad (10)$$

где x_0 — корень уравнения;

$$x_0 - p_1^2 = (\lambda_1 + \Delta_n) \gamma q(x_0) \left(\frac{2}{x+1} \right)^{\frac{x+1}{2(x-1)}}, \quad (11)$$

$$\Delta_n = \frac{1}{2n} \ln \frac{D}{nd}.$$

5.2. Предварительно подсчитываем

$$\lambda_1 = 0,25 \cdot 1 = 0,25;$$

$$\Delta_n = \frac{1}{2 \cdot 8} \ln \frac{50}{4,8} \approx 0,146.$$

5.3. Составляем уравнение для вычисления x_0 :

$$x_0 - 0,3^2 = (0,250 + 0,146) 1,44 \left(\frac{2}{1,4 + 1} \right)^{\frac{1,4+1}{2(1,4-1)}} q(x_0).$$

Отсюда

$$\frac{x_0 - 0,09}{q(x_0)} = 0,330. \quad (12)$$

5.4. По графику зависимости $G = G(x)$ (см. черт. 2 приложения 4) имеем

$$G = \frac{x - 0,09}{q(x)} = 0,330, \quad (13)$$

находим

$$x_0 = 0,405.$$

5.5. По формуле (10) определяем расход газа, подаваемого на смазку:

$$Q = \frac{2}{0,25 + 0,146} \frac{3,142 (2,02 \cdot 10^{-5})^3 (9,8 \cdot 10^5)^2 1,4}{24 \cdot 179 \cdot 2 \cdot 10^{-7} (341,7)^2} (0,405 - 0,3^2) = 1,08 \cdot 10^{-3} \text{ кг/с.} \quad (14)$$

6. РАСЧЕТ КОЭФФИЦИЕНТА НЕСУЩЕЙ СПОСОБНОСТИ ПОДШИПНИКА

6.1. Коэффициент несущей способности подсчитываем по формуле (41) настоящего РТМ:

$$c_w = \sin \frac{\pi}{n} \frac{1}{\lambda} \frac{k}{1-p_1} \sum_{j=1}^n \left[\frac{4}{3} \operatorname{th} \lambda_1 \left(p_{mj} + \frac{p_1^2}{p_{mj} + p_1} \right) + \operatorname{th} (\lambda - 2\lambda_1) p_{mj} \right] \cos \varphi_j, \quad (15)$$

где

$$k = \frac{1 - \left(\frac{1}{q} \frac{dq}{dx} \right)_{x=x_0} (x_0 - p_1^2)}{2\lambda_1 \frac{\operatorname{ch} \lambda}{\operatorname{sh} 2\lambda_1 \operatorname{ch} (\lambda - 2\lambda_1)} - \left(\frac{1}{q} \frac{dq}{dx} \right)_{x=x_0} (x_0 - p_1^2)}. \quad (16)$$

Для рассчитываемого подшипника

$$2\lambda_1 \frac{\operatorname{ch} \lambda}{\operatorname{sh} 2\lambda_1 \operatorname{ch} (\lambda - 2\lambda_1)} = 2 \cdot 0,25 \frac{\operatorname{ch} 1}{\operatorname{sh} (2 \cdot 0,25) \operatorname{ch} (1 - 0,25)} = 1,313. \quad (17)$$

6.2. Вычисляем коэффициент k . Для этого используем график зависимости $-\frac{1}{q} \frac{dq}{dx} = f(x)$ (см. черт. 7 справочного приложения 4) и по известному значению $x_0 = 0,405$ находим

$$\left(-\frac{1}{q} \frac{dq}{dx} \right)_{x=x_0} = 0,384. \quad (18)$$

Следовательно,

$$k = \frac{1 + 0,384 (0,405 - 0,3^2)}{1,313 + 0,384 (0,405 - 0,3^2)} = 0,7817. \quad (19)$$

6.3. С учетом (19) формула (16) записывается в виде:

$$c_w = \sin \frac{3,1416}{8} \frac{1}{1} \frac{0,7817}{1-0,3} \sum_{j=1}^8 \left[\frac{4}{3} \operatorname{th} 0,25 \left(p_{mj} + \frac{0,3^2}{p_{mj} + 0,3} \right) + \operatorname{th} (1 - 2 \cdot 0,25) p_{mj} \right] \cos \varphi_j = \sum_{j=1}^8 \left[0,1395 \left(p_{mj} + \frac{0,09}{p_{mj} + 0,3} \right) + 0,1975 p_{mj} \right] \cos \varphi_j. \quad (20)$$

6.4. Если отверстия расположены симметрично относительно линии нагрузки, то при вычислении c_w следует воспользоваться формулой

$$c_w = 2 \sum_{j=1}^4 c_j, \tag{21}$$

где

$$c_j = \left[0,2791 \left(p_{mj} + \frac{0,09}{p_{mj} + 0,3} \right) + 0,3949 p_{mj} \right] \cos \varphi_j.$$

6.5. Результаты вычислений отражены в табл. 1, в которой использованы обозначения:

$$G_j = \frac{G_0}{h_j^2}; \quad G_0 = (Q_1 + \Delta_n) \gamma \left(\frac{2}{x+1} \right)^{\frac{x+1}{2(x-1)}}; \tag{22}$$

$$h_j = 1 - \cos \varphi_j; \quad p_{mj} = \sqrt{\frac{x_j \lambda_1 + p_1^2 \Delta_n}{\lambda_1 + \Delta_n}};$$

x_j находится из графика зависимости $G = G(x)$ (см. черт. 1 приложения 4):

Таблица 1

ε	j	φ_j°	$\cos \varphi_j$	h_j	G_j	x_j	p_{mj}	c_j	$c_{ws} \sum_{j=1}^4 c_j$
0,3	1	22,5	0,9239	0,7228	0,6320	0,6250	0,6539	0,4315	0,1261
	2	67,5	0,3827	0,8852	0,4214	0,4850	0,5825	0,1611	
	3	112,5	-0,3827	1,1148	0,2657	0,3550	0,5071	-0,1427	
	4	157,5	-0,9239	1,2772	0,2024	0,3000	0,4717	-0,3238	
0,5	1	22,5	0,9239	0,5381	1,1404	0,8050	0,7357	0,4805	0,2057
	2	67,5	0,3827	0,8087	0,5049	0,5450	0,6141	0,1689	
	3	112,5	-0,3827	1,1913	0,2327	0,3250	0,4881	-0,1381	
	4	157,5	-0,9239	1,4619	0,1545	0,2550	0,4405	-0,3056	
0,7	1	22,5	0,9239	0,3533	2,6454	0,9490	0,7951	0,5163	0,2733
	2	67,5	0,3827	0,7321	0,6161	0,6200	0,6515	0,1781	
	3	112,5	-0,3827	1,2679	0,2054	0,3050	0,4750	-0,1349	
	4	157,5	-0,9239	1,6467	0,1218	0,2100	0,4070	-0,2862	

Для данного примера

$$G_0 = (0,250 + 0,146) 1,440 \left(\frac{2}{1,40 + 1} \right)^{\frac{1,40+1}{2(1,40-1)}} = 0,330;$$

$$G_j = \frac{0,330}{h_j^2}; \quad p_{mj} = \sqrt{\frac{0,250 x_j + 0,013}{0,396}}.$$

6.6. Используя формулу

$$W = LD(p_s - p_a)c_w,$$

по вычисленным величинам $c_w(\epsilon)$ находим соответствующие значения несущей способности $W(\epsilon)$ и составляем табл. 2.

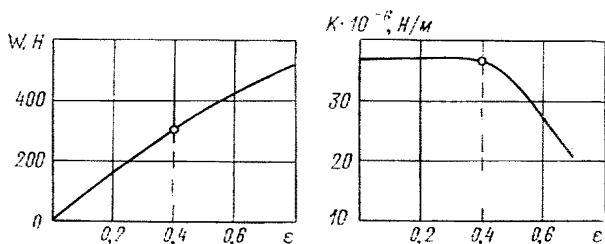
Таблица 2

ϵ	c_w	$W, \text{ Н}$
0,30	0,126	216
0,50	0,206	353
0,70	0,273	478

6.7. Строим график $W = W(\epsilon)$ (черт. 1), по которому уточняем, что заданную нагрузку 30 кгс (294,3 Н) рассчитываемый подшипник может нести при рабочем относительном эксцентриситете

$$\epsilon_0 \approx 0,4. \quad (23)$$

Зависимости несущей способности W_s и статической жесткости K_s от эксцентриситета



$$L=D=50 \text{ мм}; n=8; d=0,6 \text{ мм}; p_s=10 \text{ кгс/см}^2; \\ p_a=3 \text{ кгс/см}^2; \gamma=1,44; \kappa=1,4$$

Черт. 1

7. РАСЧЕТ КОЭФФИЦИЕНТА ЖЕСТКОСТИ ПОДШИПНИКА

7.1. Коэффициент жесткости подшипника вычисляется по формуле (43 настоящего РТМ), которая для случая симметричного расположения питателей относительно линии действия нагрузки записывается в виде:

$$\frac{dc_w}{d\epsilon} = \sin \frac{\pi}{n} \frac{2}{\lambda} \frac{k}{1-p_1} \sum_{j=1}^4 \left\{ \frac{4}{3} \text{th } \lambda_1 \left[1 - \left(\frac{p_1}{p_{mj} + p_1} \right)^2 \right] + \right. \\ \left. + \text{th} (\lambda - 2\lambda_1) \right\} \frac{\frac{\gamma \lambda_1}{h_j^3} \left(\frac{2}{z+1} \right)^{\frac{z+1}{2(z-1)}} q(x_j)}{1 + \frac{\gamma (\lambda_1 + \Delta_n)}{h_j^2} \left(\frac{2}{z+1} \right)^{\frac{z+1}{2(z-1)}} \left(-\frac{dq}{dx} \right)_{x=x_j}} \frac{1}{p_{mj}} \cos^2 \varphi_j.$$

Учитывая, что

$$\sin \frac{\pi}{n} \frac{2}{\lambda} \frac{k}{1-p_1} = \sin \frac{3,1416}{8} \frac{2}{1} \frac{0,7817}{1-0,30} = 0,8547,$$

$$\left(\frac{2}{z+1}\right)^{\frac{x+1}{2(x-1)}} = \left(\frac{2}{1,40+1}\right)^{\frac{1,40+1}{2(1,40-1)}} = 0,5780,$$

получим

$$\begin{aligned} \frac{dc_W}{d\varepsilon} = & \sum_{j=1}^4 \left\{ 0,2791 \left[1 - \left(\frac{0,30}{p_{mj} + 0,30} \right)^2 \right] + 0,3949 \right\} \times \\ & \times \frac{0,2083 \frac{1}{h_j^3} (q x_j)}{1 + 0,3300 \frac{1}{h_j^2} \left(-\frac{dq}{dx} \right)_{x=x_j}} \frac{1}{p_{mj}} \cos \varphi_j. \end{aligned} \quad (24)$$

7.2. При расчете коэффициента жесткости по формуле (24), когда $\varepsilon \neq 0$, величины x_j , p_{mj} и $\cos \varphi_j$, соответствующие номеру питателя j ($j=1, 2, 3, 4$) и фиксированному значению относительного эксцентриситета ε , берем из табл. 1; значения $q(x_j)$ и $\left(-\frac{dq}{dx}\right)_{x=x_j}$ находим по графикам $q=f(x_j)$ и $\left(-\frac{dq}{dx}\right)=f(x_j)$ (см. черт. 3, 5 справочного приложения 4).

7.3. Для расчета коэффициента статической жесткости в случае соосности ($\varepsilon=0$) следует воспользоваться формулой (44) настоящего РТМ

$$\begin{aligned} \left. \frac{dc_W}{d\varepsilon} \right|_{\varepsilon=0} = & \frac{1}{2} \frac{1}{\lambda} \frac{k}{1-p_1} \left\{ \frac{4}{3} \operatorname{th} \lambda_1 \left[1 - \left(\frac{p_1}{p_{m0} + p_1} \right)^2 \right] + \right. \\ & \left. + \operatorname{th} (\lambda - 2\lambda_1) \right\} \frac{\lambda_1 \gamma \left(\frac{2}{z+1} \right)^{\frac{x+1}{2(x-1)}} q(x_0) n \sin \frac{\pi}{n}}{1 + \gamma (\lambda_1 + \Delta_n) \left(\frac{2}{z+1} \right)^{\frac{x+1}{2(x-1)}} \left(-\frac{dq}{dx} \right)_{x=x_0}} \frac{1}{p_{m0}}. \end{aligned}$$

В соответствии с п. 5.4 данного приложения $x_0=0,405$ и

$$q(x_0) = \frac{x_0 - 0,090}{0,330} = \frac{0,405 - 0,090}{0,330} = 0,9545.$$

По графику зависимости $\left(-\frac{dq}{dx}\right)=f(x)$ (черт. 5 приложения 4) находим

$$\left(-\frac{dq}{dx}\right)_{x=x_0} = +0,340.$$

Используя выражение (46), получаем

$$p_{m0} = \sqrt{\frac{0,405 \cdot 0,25 + 0,32 \cdot 0,146}{0,25 + 0,146}} = 0,5376.$$

Следовательно,

$$\left. \frac{dc_W}{d\varepsilon} \right|_{\varepsilon=0} = 1,7095 \left\{ \frac{4}{3} 0,2449 \left[1 - \left(\frac{0,30}{0,5376 + 0,3} \right)^2 + \right. \right. \\ \left. \left. + 0,4621 \right] \right\} \frac{0,250 \cdot 1,440 \cdot 0,5780 \cdot 0,9545}{1 + 1,440(0,250 + 0,146)0,5780(+0,340)} \frac{1}{0,5376} = 0,4244.$$

7.4. По результатам вычислений, приведенных в пп. 7.1—7.3, составляем табл. 3.

Таблица 3

ε	j	x_j	$q(x_j)$	$-\left(\frac{dq}{dx}\right)_j$	$\left(\frac{dc_W}{d\varepsilon}\right)_j$	$\frac{dc_W}{d\varepsilon}$
0,0	0	0,4050	0,9545	0,3400	—	0,424
	1	0,6250	0,8350	0,8880	0,2490	
	2	0,4850	0,9350	0,5500	0,0367	
0,3	3	0,3550	0,9900	0,2200	0,0258	0,424
	4	0,3000	0,9990	0,0800	0,1121	
	1	0,8050	0,6200	1,4700	0,2339	
0,5	2	0,5450	0,8950	0,7000	0,0400	0,372
	3	0,3250	0,9980	0,1500	0,0168	
	4	0,2550	1,0000	0,0000	0,0811	
	1	0,9490	0,3200	3,1200	0,1146	
0,7	2	0,6200	0,8400	0,8700	0,0423	0,238
	3	0,3050	0,9980	0,1000	0,0195	
	4	0,2100	1,0000	0,0000	0,0614	

7.5. Используя формулу

$$K = \frac{LD(p_s - p_a)}{c} \frac{dc_W}{d\varepsilon},$$

по найденным величинам $\frac{dc_W}{d\varepsilon}$ определяем соответствующие значения жесткости $K(\varepsilon)$ смазочного слоя подшипника и составляем табл. 4.

Таблица 4

ε	$\frac{dc_W}{d\varepsilon}$	$K \cdot 10^{-6}$, Н/м
0,00	0,424	36,4
0,30	0,424	36,4
0,50	0,372	31,9
0,70	0,238	20,4

7.6. Строим график $K(\varepsilon)$ (черт. 1), по которому находим, что при рабочем эксцентриситете $\varepsilon_0=0,4$ жесткость подшипника составляет

$$K = 36 \cdot 10^6 \text{ Н/м.}$$

8. РАСЧЕТ ЗАТРАТ МОЩНОСТИ КОМПРЕССОРА, ПИТАЮЩЕГО ГСП

8.1. Мощность, затраченную в компрессоре для обеспечения газовой смазки одного подшипника, вычисляем по формуле (51) настоящего РТМ:

$$N_K = \frac{Q a_s^2 z_c}{\chi \eta_{из} \eta_{дв}} \ln \frac{p_s + \Delta p_K}{p_a},$$

где принимаем

$$z_c = 1; \quad a_s = 341,7 \text{ м/с}; \quad \chi = 1,40; \quad \eta_{из} = 0,60; \quad \eta_{дв} = 0,95;$$

$$p_s = 9,8 \cdot 10^5 \text{ Н/м}^2; \quad p_a = 2,94 \cdot 10^5 \text{ Н/м}^2; \quad \Delta p_K = 0,4 \cdot 10^5 \text{ Н/м}^2;$$

$$Q = 1,08 \cdot 10^{-3} \text{ кг/с.}$$

Окончательно

$$N_K = \frac{1,08 \cdot 10^{-3} \cdot 341,7^2 \cdot 1}{1,40 \cdot 0,60 \cdot 0,95} \ln \frac{9,8 \cdot 10^5 + 0,4 \cdot 10^5}{2,94 \cdot 10^5} \approx 197 \text{ Вт.}$$

9. УЧЕТ ВЛИЯНИЯ ВРАЩЕНИЯ ВАЛА НА РАБОТУ ПОДШИПНИКА

9.1. Вычислим параметр сжимаемости

$$\Lambda = \frac{6\mu\omega r^2}{c^2 p_m p_s} = \frac{6 \cdot 181,5 \cdot 10^{-7} \cdot 628 (2,5 \cdot 10^{-2})^2}{(2,02 \cdot 10^{-5})^2 \cdot 0,5376 \cdot 9,8 \cdot 10^5} = 0,199.$$

9.2. Динамическую составляющую несущей способности ГСП можно определить по приближенным формулам раздела 4 РТМ или по таблицам и графикам, имеющимся в работах [3, 8] и дающим большую точность вычислений. Для рассматриваемого примера численные значения коэффициента нагруженности подшипника K_H и угла смещения $\bar{\psi}$ линий центров шипа вала и опоры от направления нагрузки были заимствованы в источнике [8].

Таблица 5

ε	K_H	$\bar{\psi}^\circ$	$\sin \bar{\psi}$	$\cos \bar{\psi}$	c_{Wd}	c_{Wdx}	c_{Wdy}
0,30	0,0239	85,9	0,9974	0,0715	0,0184	0,0013	0,0183
0,50	0,0465	82,5	0,9914	0,1305	0,0357	0,0047	0,0354
0,70	0,0895	72,0	0,9511	0,3090	0,0687	0,0212	0,0654

Результаты вычислений даны в табл. 5, при составлении которой применялись формулы:

$$c_{Wd} = K_n \frac{P_{m0} P_s}{P_s - P_a} = 0,768 K_n;$$

$$c_{Wdx} = c_{Wd} \cos \bar{\psi}; \quad c_{Wdy} = c_{Wd} \sin \bar{\psi};$$

для числа сжимаемости $\chi = \Lambda/6 = 0,033$,

где $\chi = \frac{\mu \omega r^2}{P_* c^2}$ [8].

9.3. Составляем табл. 6 с учетом данных табл. 1 и 5.

Таблица 6

ε	$c_{Ws} + c_{Wdx}$	c_W	$\operatorname{tg} \psi$	ψ°	$\frac{c_W - c_{Ws}}{c_{Ws}} 100, \%$
0,30	0,1274	0,1287	0,1436	8,17	2
0,50	0,2104	0,2134	0,1659	9,42	3,7
0,70	0,2945	0,3017	0,2168	12,23	10,4

При составлении табл. 6 принято

$$c_W = \sqrt{(c_{Ws} + c_{Wdx})^2 + c_{Wdy}^2}, \quad \operatorname{tg} \psi = \frac{c_{Wdy}}{c_{Ws} + c_{Wdx}}.$$

Нетрудно видеть, что пренебрегая влиянием вращения вала на несущую способность подшипника, вносим в расчет погрешность в рассматриваемом диапазоне эксцентриситетов не более 10%. Для рабочего эксцентриситета $\varepsilon = 0,4$ соответствующая погрешность составляет не более 4%.

9.4. Вычислим моменты сил трения, приложенных к шипу и подшипнику.

Воспользуемся формулой (65) настоящего РТМ:

$$M_{0,h} = \frac{2\pi r^3 \omega \mu L}{c} \frac{1}{\sqrt{1 - \varepsilon^2}} (1 \pm K_T).$$

Результаты вычислений сведены в табл. 7.

Таблица 7

ε	K_T	$M_0 \cdot 10^2, \text{ Н} \cdot \text{м}$	$M_h \cdot 10^2, \text{ Н} \cdot \text{м}$
0,30	0,0330	0,300	0,281
0,50	0,0965	0,351	0,289
0,70	0,2036	0,467	0,309

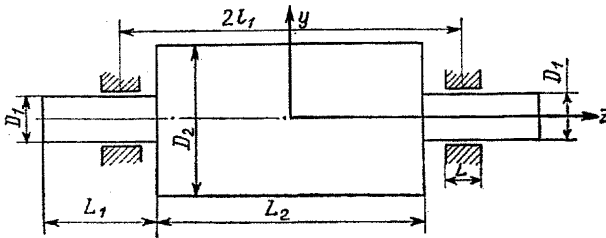
Значения коэффициента противотока K_T взяты из таблиц источника [8].

10. РАСЧЕТ РЕЗОНАНСНЫХ ЧАСТОТ ВРАЩЕНИЯ ВАЛА

10.1. Определим резонансные частоты вращения ротора, опирающегося на два одинаковых радиальных ГСП, расчет статических характеристик которых был выполнен выше. Размеры ротора и расположение подшипников показаны на черт. 2, где

$$D_1 = 2r_1 = 0,05 \text{ м}; \quad L_1 = 0,125 \text{ м}; \quad D_2 = 2r_2 = 0,172 \text{ м}; \\ L_2 = 0,31 \text{ м}; \quad 2L_1 = 0,41 \text{ м}.$$

Расчетная схема ротора



Черт. 2

Материал вала — сталь 40Х по ГОСТ 4543—71. Плотность стали — $7,8 \cdot 10^3 \text{ кг/м}^3$. Масса ротора 60 кг.

10.2. Вычисляем осевой момент инерции вала по формуле

$$I_{zz} = M_1 r_1^2 + 1/2 M_2 r_2^2,$$

$$\text{где } M_1 = \pi r_1^2 L_1 \rho = 3,14 \cdot 0,025^2 \cdot 0,125 \cdot 7,8 \cdot 10^3 = 1,91 \text{ кг}, \quad (26)$$

$$M_2 = \pi r_2^2 L_2 \rho = 3,14 \cdot 0,086^2 \cdot 0,31 \cdot 7,8 \cdot 10^3 = 56,17 \text{ кг}. \quad (27)$$

При этом имеем

$$I_{zz} = 1,91 \cdot 0,025^2 + 1/2 \cdot 56,17 \cdot 0,086^2 = 0,209 \text{ кг} \cdot \text{м}^2. \quad (28)$$

10.3. Экваториальный момент инерции вала

$$I_{yy} = \frac{1}{4} M_2 \left(r_2^2 + \frac{1}{3} L_2^2 \right) + 2 \left[\frac{1}{4} M_1 \left(r_1^2 + \frac{1}{3} L_1^2 \right) + M_1 \left(\frac{L_1 + L_2}{2} \right)^2 \right].$$

Используя формулы (26) и (27), получаем

$$I_{yy} = \frac{1}{4} 56,17 \left(0,086^2 + \frac{1}{3} 0,31^2 \right) + \\ + \frac{1}{2} 1,91 \left[0,025^2 + \frac{1}{3} 0,125^2 + (0,125 + 0,31)^2 \right] = 0,741 \text{ кг} \cdot \text{м}^2.$$

10.4. Согласно п. 7.6 данного приложения подшипники работают при эксцентриситете $\varepsilon = 0,4$ и имеют при этом статическую жесткость смазочного слоя подшипников

$$K_1 = K_2 = 0,36 \cdot 10^8 \text{ Н/м}.$$

При вычислении резонансных частот полагаем

$$\left. \begin{aligned} K &= K_1 + K_2 = 0,72 \cdot 10^8 \text{ Н/м,} \\ m &= 2M_1 + M_2 = 60 \text{ кг.} \end{aligned} \right\} \quad (29)$$

10.5. В соответствии с формулами (8), (15), (19) приложения 3 находим

$$\omega_1 = \sqrt{\frac{K}{m}} = \sqrt{\frac{0,72 \cdot 10^8}{0,6 \cdot 10^2}} = 1095 c^{-1};$$

$$\omega_2 = 2\omega_1 = 2190 c^{-1};$$

$$\omega_3 = \sqrt{\frac{2K_1 l_1^2}{I_{yy} - I_{zz}}} = \sqrt{\frac{2 \cdot 0,36 \cdot 0,205^2 \cdot 10^8}{0,741 - 0,209}} = 2390 c^{-1};$$

$$\omega_4 = 2 \sqrt{\frac{2K_1 l_1^2}{I_{yy} - 2I_{zz}}} = 2 \sqrt{\frac{2 \cdot 0,36 \cdot 0,205^2 \cdot 10^8}{0,741 - 0,418}} = 6120 c^{-1}$$

или $N_1 = 10\,460$ об/мин; $N_2 = 20\,900$ об/мин; $N_3 = 22\,800$ об/мин; $N_4 = 58\,500$ об/мин.

Как видно, вторая и третья критические частоты вращения оказались близкими по величине.

ПРИЛОЖЕНИЕ 3

Справочное

РАСЧЕТ КРИТИЧЕСКИХ ЧАСТОТ ВРАЩЕНИЯ ВАЛА, ОПИРАЮЩЕГОСЯ НА РАДИАЛЬНЫЕ ГАЗОСТАТИЧЕСКИЕ ПОДШИПНИКИ

1. ДИНАМИЧЕСКИЕ СВОЙСТВА ГСП

1.1. Смазочный слой ГСП обладает упругими и демпфирующими свойствами. Упругие силы определяются статической радиальной жесткостью ГСП. Их величины зависят от частоты вращения ротора и характера движения оси ротора.

1.2. Демпфирующая способность смазочной пленки обусловлена вязкостью газа. Коэффициент демпфирования смазочной пленки ГСП может быть вычислен по приближенной формуле

$$b = \frac{\pi \mu L r^2}{c^3}. \quad (1)$$

В работе [22] предлагается пользоваться формулой

$$b = \frac{\pi \mu L r^2}{\sqrt{\sigma} c^3},$$

где $\sigma = \frac{12 \mu \Omega' r^2}{\rho_a c^2}$ — число сжатия;

Ω' — частота колебания вала в подшипниках.

Так как динамическая вязкость газов намного меньше, чем у смазочных жидкостей, то демпфирование в ГСП, как правило, выражено значительно слабее, чем в подшипниках жидкостного трения.

1.3. Анализ поведения системы «вал — смазочные слои ГСП — подшипники» с учетом упругих и демпфирующих свойств каждого из элементов системы представляет собой сложную математическую задачу, не получившую пока достаточно полного решения. Наиболее трудным является установление величин сил, развиваемых в смазочном слое подшипников при неустановившемся движении вала. При динамическом нагружении жесткостные и демпфирующие свойства газовой пленки могут существенно изменяться.

Причинами, приводящими к неустановившемуся движению вала, являются прежде всего неуравновешенность вала, некруглость шеек вала, а также случайные внешние воздействия на вал или подшипники.

1.4. Движение вала, вызванное случайными кратковременными достаточно малыми внешними воздействиями, обычно носит затухающий характер благодаря демпфированию в системе. Однако возможны такие ситуации, при которых сколь угодно малые возмущения могут привести к потере устойчивости равновесного положения вала, опирающегося на ГСП, и к заклиниванию вала в подшипниках. Нередко такая потеря устойчивости реализуется в форме так называемого полускоростного вихря, когда ось вала почти внезапно начинает прецессировать с частотой, равной половине частоты вращения вала.

1.5. Неуравновешенность ротора и некруглость шеек вала порождают периодические силы, возмущающие движение системы. Под действием этих сил ось вала обычно прецессирует около равновесного положения с ограниченной амплитудой, величина которой зависит от степени дисбаланса ротора и точности обработки шеек вала. Однако при некоторых частотах вращения вала, имеваемых критическими, возможно увеличение амплитуды колебаний до опасных размеров, приводящих к контакту вала с подшипниками. Это связано с вхождением системы в резонанс, когда частоты возмущающих сил становятся близкими к собственным частотам системы.

Движение ротора под действием дисбаланса носит название синхронного вихря, если частота прецессии оси вала совпадает с частотой вращения вала.

1.6. При оценке динамических свойств ГСП будем исходить из следующих предположений:

жесткости креплений подшипников и вала значительно больше жесткости смазочного слоя ГСП, и при расчете вал принимается абсолютно жестким, а подшипники неподвижными;

демпфирование пренебрежимо мало влияет на величину собственной частоты смазочного слоя ГСП;

гидродинамические силы, порожденные вращением вала, пренебрежимо малы по сравнению с гидростатическими;

вал несимметричен и опирается на неодинаковые подшипники.

1.7. Рассматривая малые колебания центра масс статически и динамически уравновешенного жесткого вала около равновесного положения, характеризуемого эксцентриситетом e_0 , устанавливаем, что вертикальные ξ и горизонтальные η смещения удовлетворяют уравнениям

$$m \frac{d^2\xi}{dt^2} + \xi K = 0;$$

$$\frac{d^2\eta}{dt^2} + \eta \frac{g}{e_0} = 0,$$

где m — масса вала,

$K = K_1 + K_2$ — суммарная жесткость двух ГСП.

Следовательно, собственными частотами системы, состоящей из двух подшипников и вала, являются

$$\left. \begin{aligned} \omega_0 &= \sqrt{\frac{K}{m}}, \\ \omega_0^* &= \sqrt{\frac{g}{e_0}}, \end{aligned} \right\} \quad (2)$$

где g — ускорение земного тяготения.

При малых эксцентриситетах можно принять жесткость ГСП постоянной, тогда

$$\left. \begin{aligned} mg &= Ke_0, \\ \omega_0 &= \omega_0^* = \sqrt{\frac{K}{m}} = \sqrt{\frac{g}{e_0}}. \end{aligned} \right\} \quad (3)$$

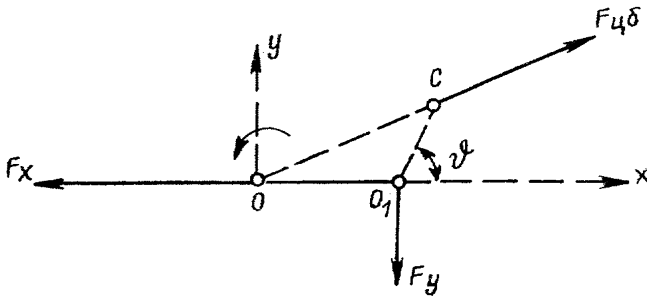
Аналогично можно рассмотреть конические колебания вала под действием упругих сил смазочных слоев ГСП. Обычно частоты таких колебаний выше, чем ω_0 и ω_0^* .

1.8. Остаточный статический или динамический дисбаланс вала вызывает синхронный вихрь. Теоретический анализ явления возникновения и развития синхронного вихря нагруженного ротора представляет собой весьма сложную задачу. Для получения же качественных и количественных оценок этого явления можно ограничиться исследованием круговых цилиндрической и конической синхронных прецессий ненагруженного вала.

2. СИНХРОННЫЙ ВИХРЬ

2.1. При синхронной цилиндрической прецессии ненагруженного вала достаточно рассмотреть движение центра масс ротора под

Схема распределения сил, действующих на вал при синхронном вихре



Черт. 1

действием сил реакции смазочных слоев ГСП и сил инерции ротора, происходящее по круговой траектории.

Проведем через центр масс C плоскость, перпендикулярную оси вращения (черт. 1). Пусть оси подшипников соответствует точка O , а геометрической оси вала — точка O_1 . При синхронном вихре линия центров и центр масс тела вращаются вокруг точки O с той же частотой, что и сам вал.

Свяжем с линией центров подвижную систему координат. В этой системе координат силы, действующие на вал, и сила инерции вала образуют по принципу Д'Аламбера уравновешенную систему сил.

Пусть

$F_x = W_{x1} + W_{x2}$ — равнодействующая радиальных сил,

$F_y = W_{y1} + W_{y2}$ — равнодействующая тангенциальных сил, действующих на вал со стороны смазочных слоев ГСП,

$F_{цб} = m\omega^2 OC$ — центробежная сила вала, приложенная в центре масс C .

2.2. Так как силы F_x , F_y и $F_{цб}$ не проходят через одну точку, то главный момент системы этих сил отличен от нуля и уравновешивается моментами сил трения и моментом сил привода, действующих на вращающийся вал. Из условия равенства нулю главного вектора сил F_x , F_y и $F_{цб}$ устанавливаем, что

$$|F_x| = m\omega^2 (e + r_c \cos \vartheta), \quad (4)$$

$$|F_y| = m\omega^2 r_c \sin \vartheta, \quad (5)$$

где r_c — расстояние от центра масс вала до его геометрической оси;

ϑ — угол положения центра масс относительно линии центров OO_1 .

2.3. Принимаем смещение e оси вала настолько малым, что можно считать

$$|F_x| = Ke, \quad (6)$$

где

$K = K_1 + K_2$ — суммарная радиальная жесткость подшипников. Из уравнений (5), (6) находим

$$\left. \begin{aligned} \sin \vartheta &= \frac{|F_y|}{m\omega^2 r_c}, \\ e &= \frac{m\omega^2 r_c \cos \vartheta}{K - m\omega^2}. \end{aligned} \right\} \quad (7)$$

2.4. Равенства (7) возможны при условии, что

$$|F_y| < m\omega^2 r_c.$$

Так как всегда должно быть $e > 0$, то возможны два случая:

$$0 < \vartheta < \frac{\pi}{2} \quad \text{при } K > m\omega^2,$$

$$\frac{\pi}{2} < \vartheta < \pi \quad \text{при } K < m\omega^2.$$

Когда $K = m\omega^2$ — смещение вала согласно условию (7) становится бесконечно большим, угловая скорость вращения вала

$$\omega_1 = \sqrt{\frac{K}{m}} \quad (8)$$

является первой критической. При такой угловой скорости возможен контакт шипа с подшипником.

2.5. При выполнении некоторых дополнительных условий, связанных, например, с точностью балансировки вала, способами закрепления подшипников в турбомашине и другими мероприятиями, повышающими вибростойкость опоры, в случаях, когда

$$\omega = \sqrt{\frac{K}{m}},$$

амплитуды колебаний вала могут быть меньше, чем радиальный зазор, и тогда возможен переход через первую критическую частоту.

2.6. При малых докритических угловых скоростях ($\omega \ll \omega_1$) вал вращается практически вокруг своей геометрической оси, так как согласно выражению (7)

$$e \rightarrow 0 \quad \text{при} \quad \omega \rightarrow 0.$$

При больших закритических угловых скоростях ($\omega \gg \omega_1$) вращение вала совершается вокруг оси, проходящей практически через центр масс вала, так как в этом случае, согласно условию (7), имеем

$$e \rightarrow -r_c \cos \vartheta \quad \text{при} \quad \omega \rightarrow \infty,$$

если при этом $\vartheta \rightarrow \pi$, что обычно имеет место, то

$$e \approx r_c. \tag{9}$$

2.7. Смена центров вращения вала происходит при первой критической частоте и называется инверсией. При больших закритических частотах, согласно равенствам (7) и (9), вал самоцентрируется, амплитуда биений вала становится минимальной.

2.8. В случае круговой прецессии вала распределение давлений в смазочном слое, записанное в подвижной системе координат, связанной с линией центров в соответствии с формулой (52) настоящего РТМ, имеет вид:

$$h \frac{\partial^2 s}{\partial z^2} + h \frac{\partial^2 s}{\partial \varphi^2} - \varepsilon \sin \varphi \frac{\partial s}{\partial \varphi} - 2\varepsilon s \cos \varphi - 2\Lambda_1 \frac{\partial \sqrt{s}}{\partial \varphi} = 0, \tag{10}$$

где

$$\Lambda_1 = \frac{6\mu(\omega - 2\Omega)r^2}{p_*c^2}. \tag{11}$$

Здесь

ω — частота вращения вала,

Ω — частота вращения линии центров.

При синхронном вихре

$$\Omega = \omega \quad \text{и} \quad \Lambda_1 = -\frac{6\mu\omega r^2}{p_*c^2} = -\Lambda.$$

Это означает, что распределение давлений в смазочном слое ГСП при круговом синхронном вихре такое же, как и в случае вращения вала в противоположную сторону вокруг неподвижной оси.

2.9. Если при этом использовать метод суперпозиций для вычисления воздействия смазочного слоя на шип, то в подвижных осях

$$F_x = W_{sx} + W_{dx}, \quad F_y = -W_{dy},$$

где величины W_{sx} , W_{dx} и W_{dy} вычисляются по методике, изложенной в разделах 3 и 4 настоящего РТМ.

2.10. Жесткость K , входящая в формулу (8), есть сумма статической и динамической радиальных жесткостей ГСП.

Радиальная жесткость K_j подшипника равна

$$K_j = \left(\frac{dW_{sj}}{de} + \frac{dW_{dxj}}{de} \right)_{e=0}, \quad j = 1, 2.$$

Суммарная жесткость подшипников, входящая в формулу (8), равна

$$K = K_1 + K_2.$$

2.11. Если $\frac{dW_{dxj}}{de} \ll \frac{dW_{sj}}{de}$, то при вычислении первой критической частоты можно пренебречь эффектом вращения, что обычно и используется при проектировании ГСП, когда эффект вращения заранее неизвестен.

2.12. Рассмотренная в пп. 2.2—2.11 цилиндрическая синхронная прецессия возможна при условии, что силы F_x , F_y и $F_{п.б}$ лежат в одной плоскости. В противном случае система этих сил создает момент сил, опрокидывающий вал и вызывающий коническую синхронную прецессию ротора. При этом, очевидно, сохраняются все выводы и рассуждения о движении центра масс ротора, приведенные в пп. 2.1—2.6 настоящего раздела.

При конической прецессии смещения точек оси вала могут быть значительно большими, чем смещения точки O_1 оси вала, что может привести к кромочному контакту вала с подшипниками. Поэтому целесообразно располагать центр масс вала в плоскости равнодействующих сил реакций опор.

3. СИНХРОННЫЙ КОНИЧЕСКИЙ ВИХРЬ, ПОРОЖДЕННЫЙ ДИСБАЛАНСОМ ВАЛА

3.1. Динамический дисбаланс вала приводит к синхронной конической прецессии ротора. При динамическом дисбалансе момент сил инерции ротора относительно оси перпендикулярной оси вращения отличен от нуля и должен уравниваться моментом сил реакций в опорах.

3.2. Для упрощения анализа принимаем, что вал статически уравновешен и ненагружен, эффектом вращения пренебрегаем.

Пусть точка O есть точка пересечения осей вала и подшипников (черт. 2), l_1 и l_2 — расстояния от центров подшипников до центра масс вала, l_c — расстояние от центра масс до точки O .

Примем, что угловой перекош θ настолько мал, что реакции смазочных слоев на шейки вала можно считать равными

$$W_1 = K_1(l_1 + l_c)\theta, \quad W_2 = K_2(l_2 - l_c)\theta.$$

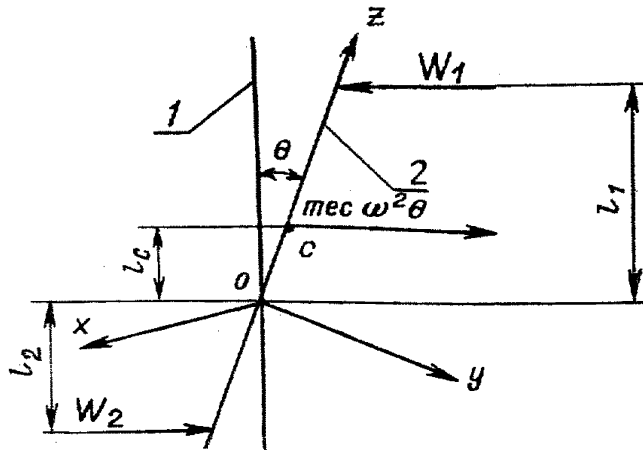
Центробежная сила инерции имеет величину

$$F_{ц} = ml_c\theta\omega^2.$$

3.3. Момент сил инерции ротора относительно линии узлов (линии, перпендикулярной плоскости осей вала и подшипников) с точностью до малых величин высшего порядка равен

$$L_x = -[\theta(I_{xx} - I_{zz}) + I_{yz}]\omega^2 - ml_c^2\theta\omega^2.$$

Схема сил, действующих на вал при конической прецессии



1 — ось подшипников; 2 — ось вала

Черт. 2

3.4. Условия равновесия сил в плоскости осей вала, подшипников и моментов сил относительно линии узлов имеют вид:

$$ml_c\omega^2 - K_1(l_1 + l_c) + K_2(l_2 - l_c) = 0;$$

$$K_1(l_1 + l_c)^2\theta + K_2(l_2 - l_c)^2\theta - ml_c^2\theta\omega^2 - [\theta(I_{yy} - I_{zz}) + I_{yz}]\omega^2 = 0.$$

3.5. Из первого уравнения находим

$$l_c = \frac{K_1l_1 - K_2l_2}{m\omega^2 - (K_1 + K_2)}.$$

При этом второе уравнение дает

$$\theta = \frac{-I_{yz}\omega^2}{(I_{yy} - I_{zz})\omega^2 - (K_1l_1^2 + K_2l_2^2) - \frac{(K_1l_1 - K_2l_2)^2}{m\omega^2 - (K_1 + K_2)}}. \quad (12)$$

3.6. Критические значения частоты вращения вала определяются из условия обращения в нуль знаменателя дроби, когда $\theta \rightarrow \infty$. Если $I_{yy} > I_{zz}$, что обычно имеет место, то для определения критических частот с учетом выражения (11) имеем уравнение

$$(\omega^2 - \omega_1^2)(\omega^2 - \omega_3^2) - k_d = 0, \quad (13)$$

где

$$\omega_1 = \sqrt{\frac{K_1 + K_2}{m}}; \quad \omega_3 = \sqrt{\frac{K_1 l_1^2 + K_2 l_2^2}{I_{yy} - I_{zz}}};$$

$$k_d = \frac{(K_1 l_1 - K_2 l_2)^2}{m(I_{yy} - I_{zz})}.$$

Обычно $\omega_3 > \omega_1$.

3.7. Решениями уравнения (13) являются значения критических угловых скоростей

$$\tilde{\omega}_1^2 = \frac{\omega_1^2 + \omega_3^2}{2} - \sqrt{\frac{(\omega_3^2 - \omega_1^2)^2}{4} + k_d},$$

$$\tilde{\omega}_3^2 = \frac{\omega_1^2 + \omega_3^2}{2} + \sqrt{\frac{(\omega_3^2 - \omega_1^2)^2}{4} + k_d}.$$

Если

$$k_d \ll \frac{(\omega_3^2 - \omega_1^2)^2}{4},$$

то

$$\tilde{\omega}_1^2 \approx \omega_1^2 - \frac{k_d}{\omega_3^2 - \omega_1^2},$$

$$\tilde{\omega}_3^2 \approx \omega_3^2 + \frac{k_d}{\omega_3^2 - \omega_1^2}.$$

Следовательно, при

$$K_1 l_1 \neq K_2 l_2$$

$$\tilde{\omega}_1 < \omega_1, \quad \tilde{\omega}_3 > \omega_3.$$

Это означает, что при $K_1 l_1 \neq K_2 l_2$ снижается величина первой критической частоты, а потеря устойчивости при резонансной частоте происходит в форме конической синхронной прецессии, более опасной для работы подшипников, чем цилиндрическая.

3.8. Чтобы избежать конической формы потери устойчивости при первой критической частоте, необходимо выполнять условие

$$K_1 l_1 = K_2 l_2. \quad (14)$$

В этом случае согласно равенству (12) θ обращается в бесконечность лишь при значении $\omega = \omega_3$. Угловую скорость ротора, равную

$$\omega_3 = \sqrt{\frac{K_1 l_1^2 + K_2 l_2^2}{I_{yy} - I_{zz}}}, \quad (15)$$

называют третьей критической частотой.

3.9. При $K_1 l_1 \neq K_2 l_2$ наблюдается эффект ложного статического дисбаланса — равнодействующая статических реакций подшипников вместе с центробежной силой ротора образует пару сил, стремящуюся перекосить ось ротора.

4. ПОЛУСКОРОСТНОЙ ВИХРЬ

4.1. Одной из наиболее опасных форм потери устойчивости ротора, опирающегося на газодинамические или газостатические подшипники, является вхождение ротора в режим так называемого полускоростного вихря, когда ось вала почти внезапно начинает прецессировать с частотой Ω , равной половине частоты собственного вращения ротора:

$$\Omega = \omega/2. \quad (16)$$

Для подшипников, работающих с эксцентриситетом, частота прецессии вала Ω уменьшается с ростом эксцентриситета и может быть значительно меньше половины частоты собственного вращения вала.

4.2. Проанализируем явление полускоростного вихря на примере ненагруженного вала. Будем предполагать вал статически и динамически отбалансированным. Пусть ось вала совершает цилиндрическую прецессию вокруг оси подшипника с частотой Ω . В подвижных осях, связанных с вращающейся плоскостью осей вала и подшипников, уравнение для распределения давлений имеет вид выражения (10), откуда следует, что эффект гидродинамических сил исчезает при $\Omega = \omega/2$, так как при этом распределение давлений в смазочном слое не зависит от частоты вращения ротора.

Если эффект вращения вносит вклад в несущую способность при $\Omega = 0$ и данном ω , то при $\Omega = \omega/2$ гидродинамическая составляющая сил давлений в смазочном слое исчезает.

4.3. Как следует из анализа решения уравнения (10), тангенциальная составляющая гидродинамических сил при $\Omega = 1/2\omega$ меняет знак и при $\Omega < \omega/2$ ускоряет, а при $\Omega > \omega/2$ замедляет движение центра шипа по орбите, способствуя таким образом вхождению ротора в режим полускоростного вихря.

Полускоростной вихрь возникает при таких частотах вращения, когда радиальная реакция смазочной пленки становится неспособной уравновесить центробежную силу ротора. На границе возникновения полускоростного вихря должно выполняться равенство [30, 31]

$$me\Omega^2 = W(e).$$

Учитывая, что при этом $\Omega = \omega/2$, находим критическую частоту

$$\omega_2^* = 2 \sqrt{\frac{W}{me}}. \quad (17)$$

Развитие полускоростного вихря начинается при частоте вращения вала

$$\omega_2 = \lim_{\epsilon \rightarrow 0} \omega_2^* = 2\sqrt{\frac{K}{m}} = 2\omega_1. \quad (18)$$

4.4. Если гидродинамический эффект вращения не вносит существенного вклада в несущую способность слоя, то при уравновешенном роторе явление полускоростного вихря может и не возникнуть.

4.5. Явление полускоростного вихря проявляется и в форме конической прецессии оси ротора вокруг оси подшипников с частотой прецессии, равной $\Omega = \omega/2$. При этом гидродинамические силы в смазочном слое также исчезают.

4.6. Если $\Omega = \omega/2$, и динамически уравновешенный ротор совершает регулярную коническую полускоростную прецессию вокруг центра масс, то из уравнений Эйлера теории движения твердого тела с одной неподвижной точкой для момента времени, когда ось Ox совпадает с линией узлов, следует

$$0,25\omega^2(I_{yy} - 2I_{zz}) = K_1 l_1^2 + K_2 l_2^2$$

при условии, что

$$I_{yy} - 2I_{zz} > 0.$$

Если же выполняется неравенство

$$\omega^2 < \frac{4(K_1 l_1^2 + K_2 l_2^2)}{I_{yy} - 2I_{zz}}$$

или

$$I_{yy} - 2I_{zz} < 0,$$

то величины моментов гидродинамических сил будут превышать величины моментов сил инерции ротора и последний не сможет войти в режим полускоростного конического вихря.

Таким образом, полускоростного конического вихря можно избежать за счет выбора геометрии масс вала при выполнении условия

$$I_{yy} - 2I_{zz} < 0$$

или за счет ограничения частоты вращения $\omega < \omega_4$, где

$$\omega_4 = 2\sqrt{\frac{K_1 l_1^2 + K_2 l_2^2}{I_{yy} - 2I_{zz}}}. \quad (19)$$

Так как

$$I_{xx} - I_{zz} > I_{xx} - 2I_{zz},$$

то четвертая критическая частота всегда больше удвоенной третьей критической частоты:

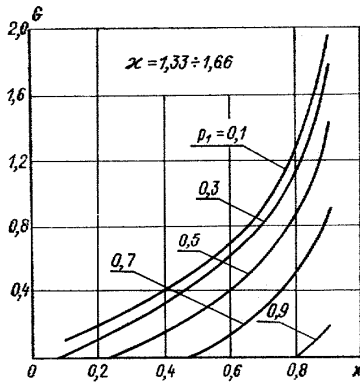
$$\omega_4 > 2\omega_3.$$

ПРИЛОЖЕНИЕ 4

Справочное

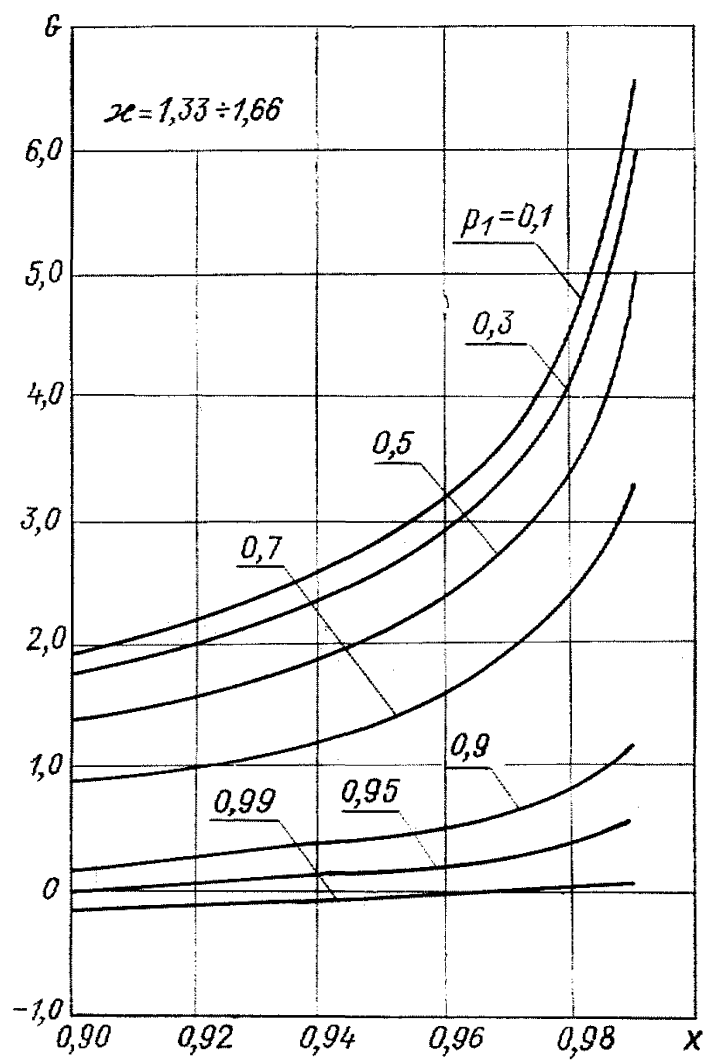
ГРАФИКИ ФУНКЦИЙ, НЕОБХОДИМЫЕ ДЛЯ РАСЧЕТА ГСП

График функции $G(x)$



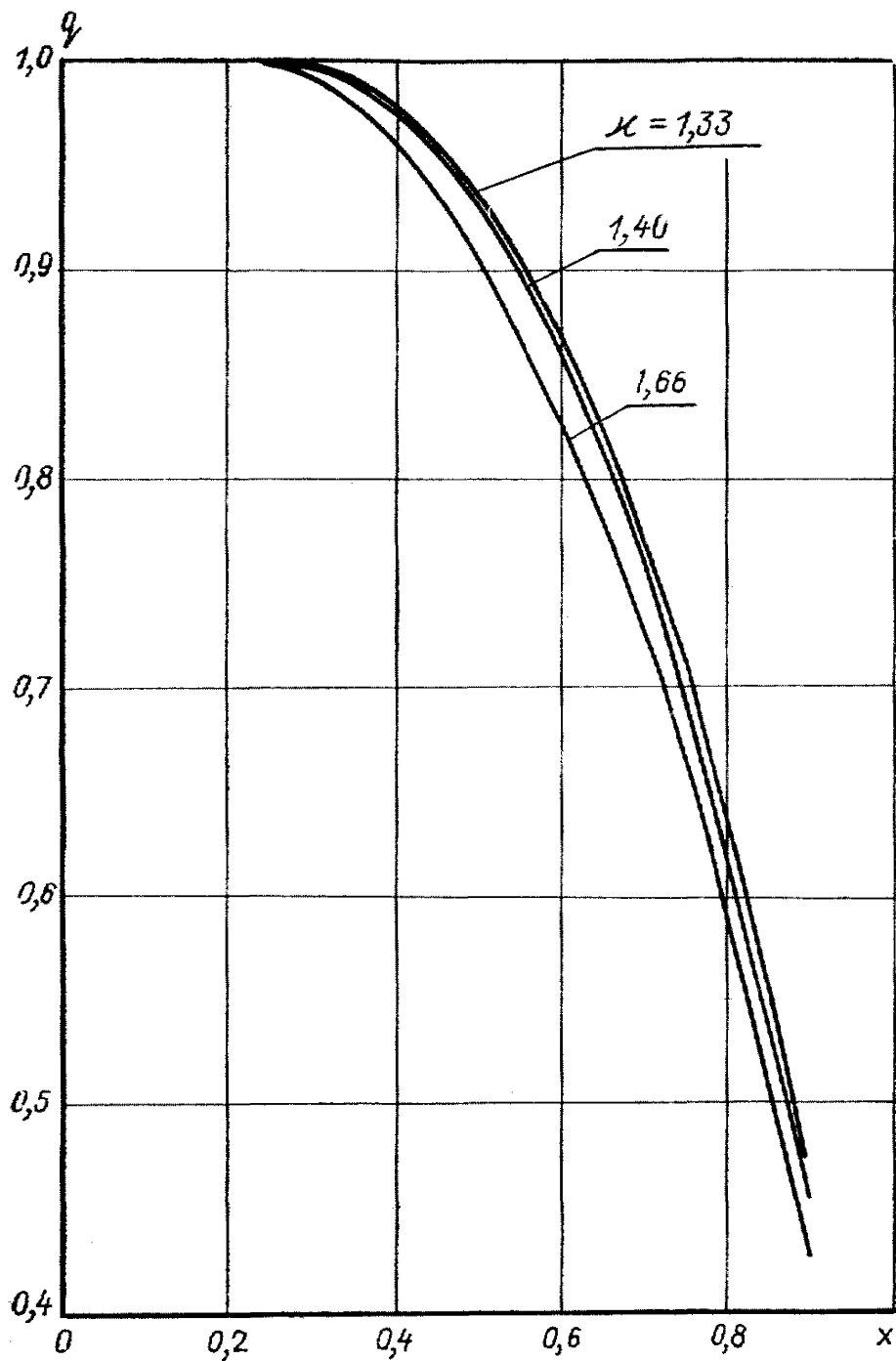
Черт. 1

График функции $G(x)$



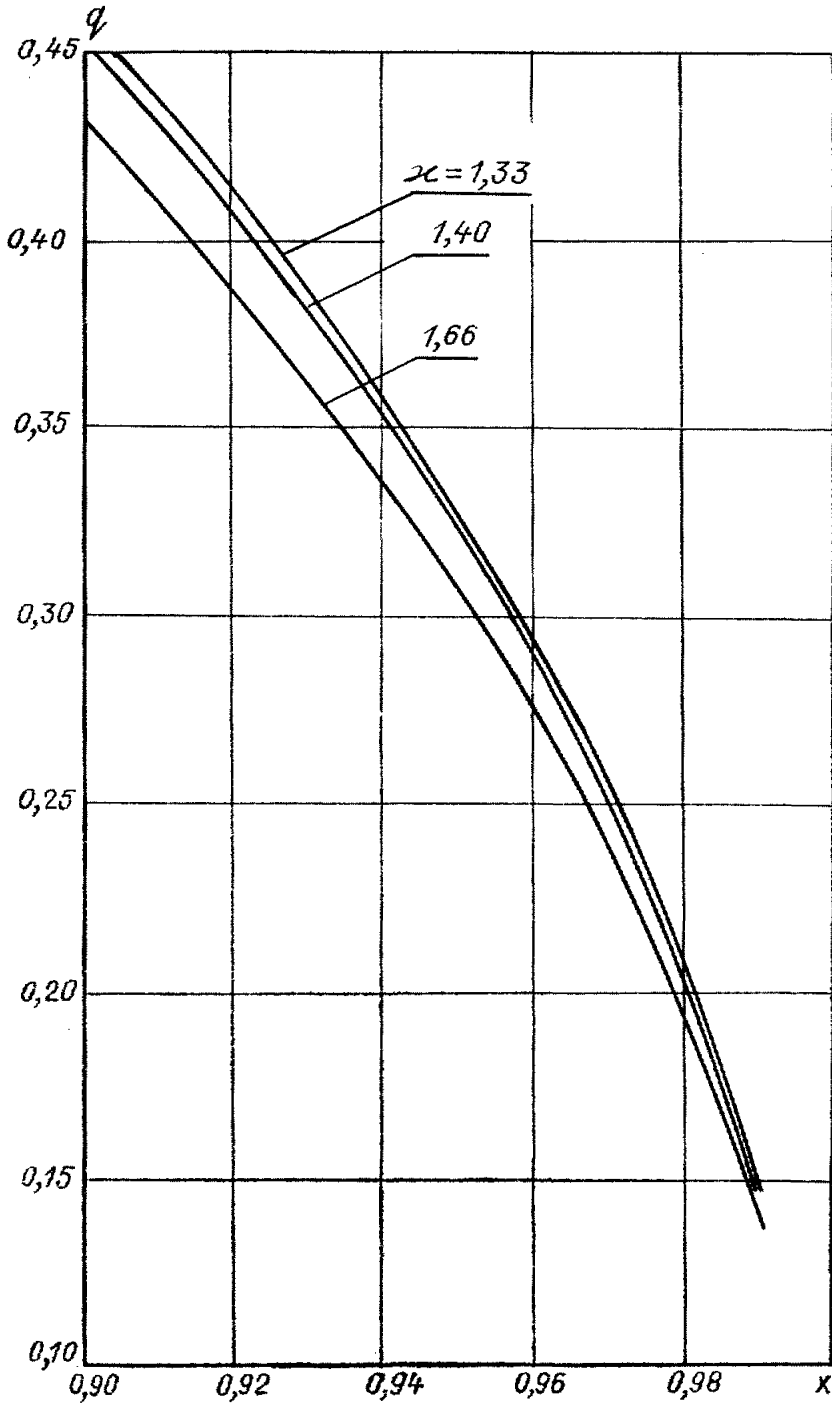
Черт. 2

График функции $q(x)$



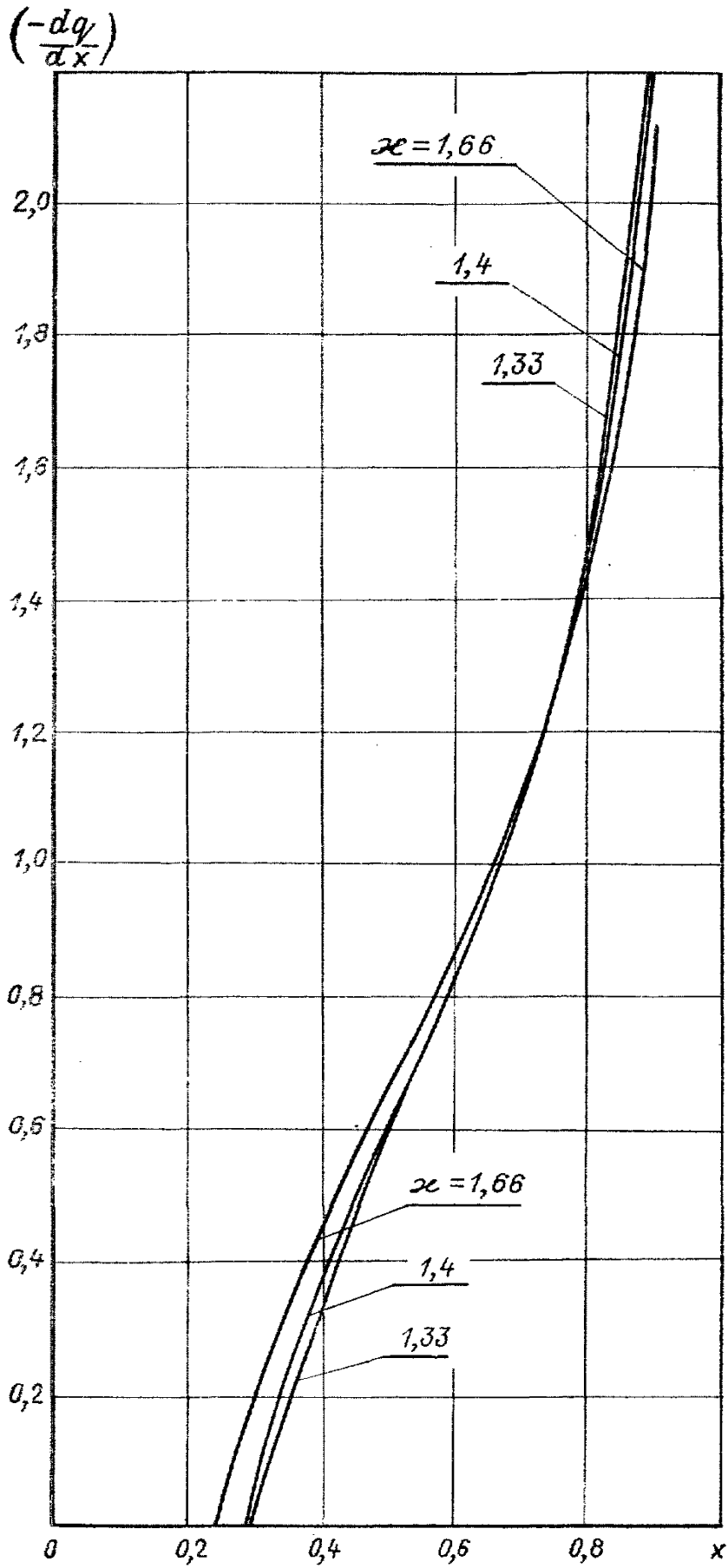
Черт. 3

График функции $q(x)$



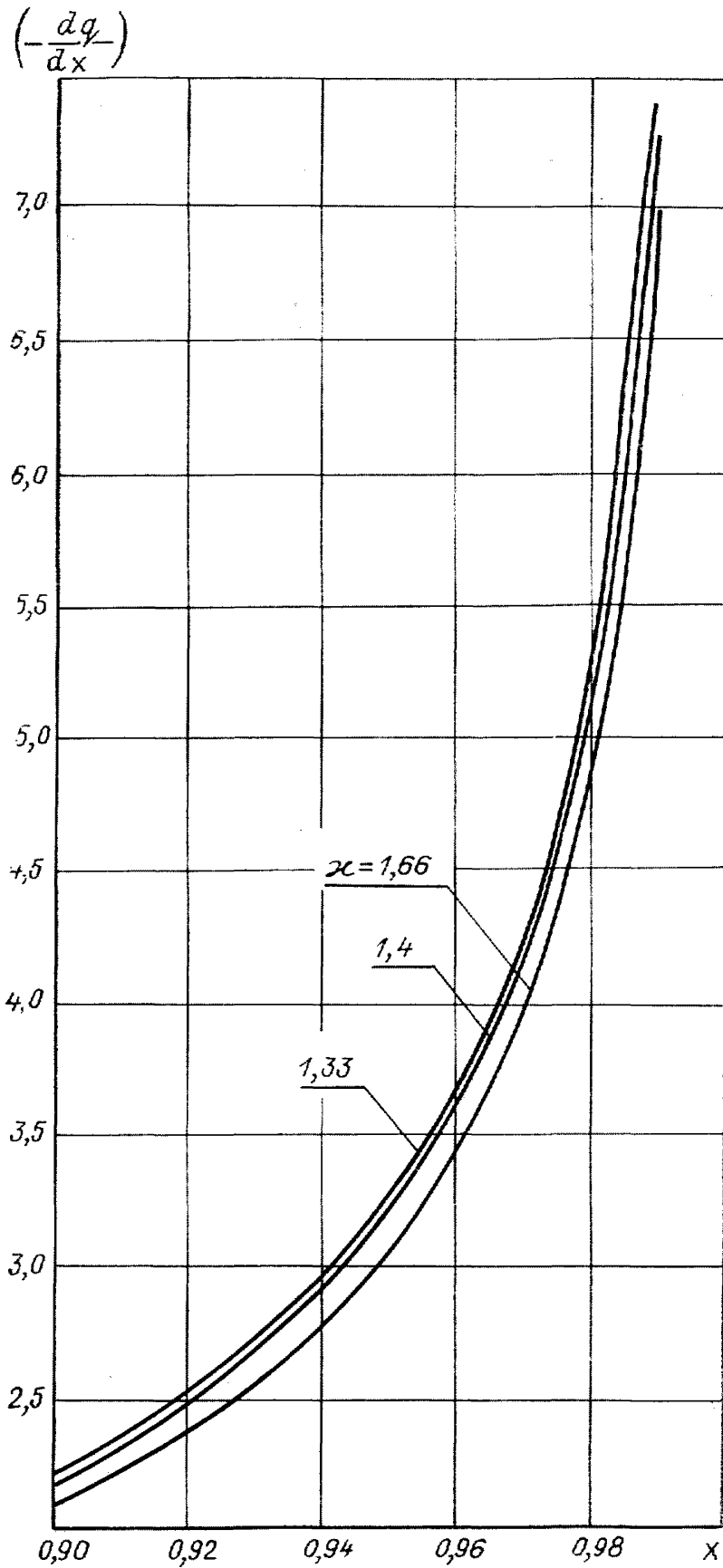
Черт. 4

График функции $\left(-\frac{dq}{dx}\right)$



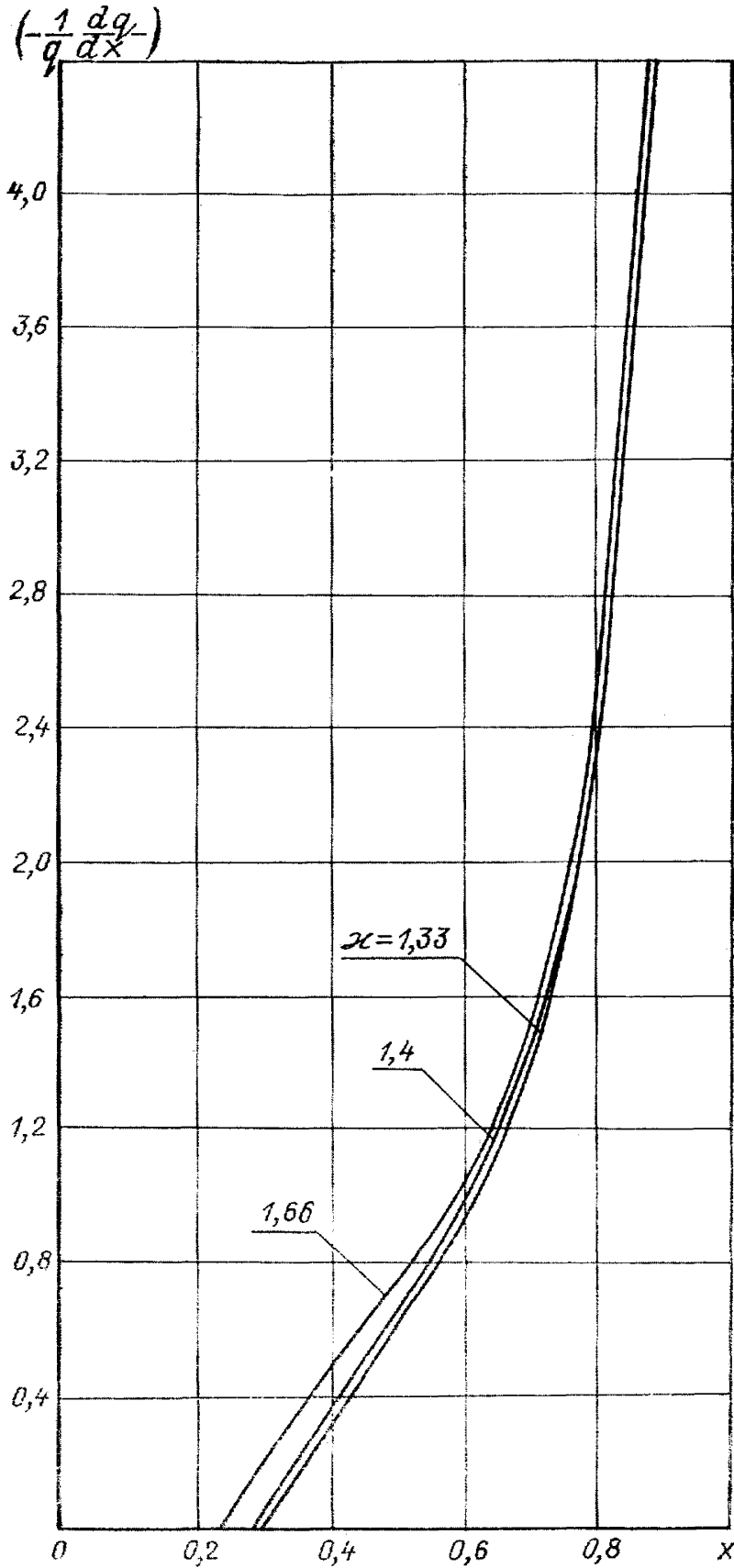
Черт. 5

График функции $\left(-\frac{dq}{dx}\right)$



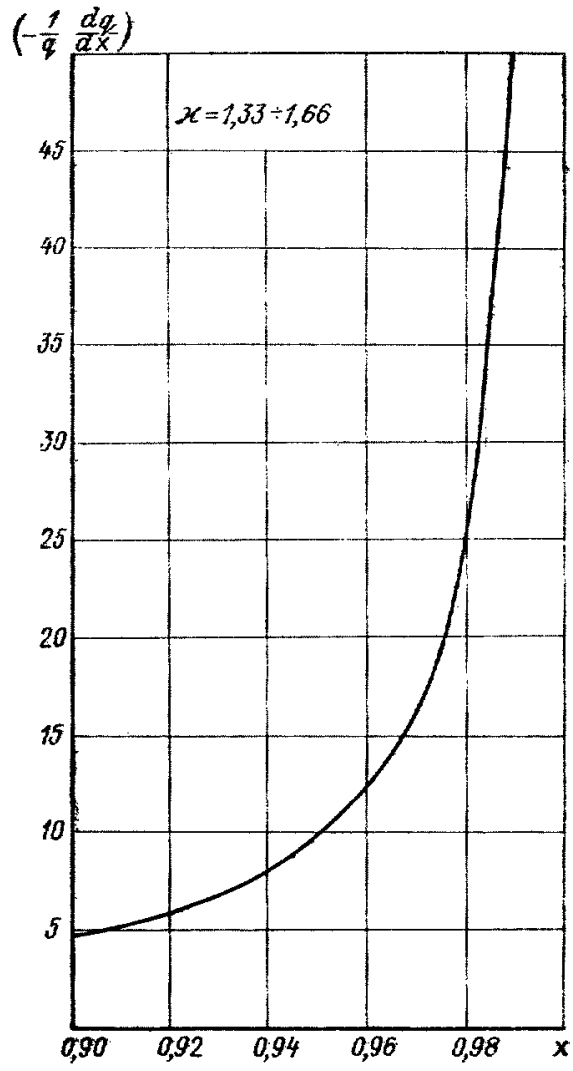
Черт. 6

График функции $\left(-\frac{1}{q} \frac{dq}{dx}\right)$



Черт. 7

График функции $\left(-\frac{1}{q} \frac{dq}{dx}\right)$



Черт. 8

ПРИЛОЖЕНИЕ 5

Справочное

ЛИТЕРАТУРА

1. Константиnescу В. Н. Газовая смазка. Пер. с румынского Г. П. Махо. Под ред. М. В. Коровчинского. М., «Машиностроение», 1969.
2. Котляр Я. М. Течение вязкого газа в зазоре между двумя коаксиальными цилиндрами. Известия АН СССР, ОТН, 1957, № 10.
3. Подшипники с газовой смазкой. Под ред. Н. С. Грессема и Дж. У. Пауэлла. М., «Мир», 1966.
4. Камерон А. Теория смазки в инженерном деле. М., Машгиз, 1962.
5. Пешти Ю. В. Проектирование подшипников скольжения с газовой смазкой. М., МВТУ им. Н. Э. Баумана, 1973.
6. Заблоцкий Н. Д. Использование схемы непрерывного наддува к расчету газостатического подшипника с дискретным наддувом. — «Труды ЛПИ», 1965, № 248.
7. Степанянц Л. Г., Заблоцкий Н. Д., Сипенков И. Е. Методы теоретического исследования подшипников с принудительным наддувом. — «Труды американского общества инженеров-механиков». Сер. F, 1969, т. 91, № 1.
8. Шейнберг С. А., Жедь В. П., Шишеев М. Д. Опоры скольжения с газовой смазкой. М., «Машиностроение», 1969.
9. Снопов А. И. Расчет газового самогенерирующегося подшипника конечной длины. Известия АН СССР. Сер. «Механика жидкости и газа». 1968, № 2.
10. Заблоцкий Н. Д., Карнов В. С. Характеристики устройств наддува газовых опор в смазочный слой. Изв. АН СССР. Сер. «Механика жидкости и газа», 1973, № 2.
11. Мэджумдар В. С. Об общем решении задачи о газовых радиальных подшипниках с внешним наддувом. — «Труды американского общества инженеров-механиков». Сер. F, 1972, т. 94, № 4.
12. Шатохин С. Н. Расчет характеристик радиальных газовых подвесов. В кн.: Повышение точности и производительности обработки на станках, вып. 2, 1973, Красноярский политехнический институт, Красноярск.
13. Безродный В. Г. Гидродинамическое исследование газостатических подшипников судовых ротативных машин. Автореф. дисс. на соиск. уч. ст. канд. техн. наук. НКИ им. Макарова, Николаев, 1974.
14. Каннингем Р. Е., Флеминг Д. Р., Андерсон В. Д. Статические испытания воздушных радиальных подшипников с внешним наддувом при наличии вращения. — «Труды американского общества инженеров-механиков». Сер. F, 1970, № 2.
15. Лохматов А. А., Ильенко Ю. Г. Исследование потока смазки в зазоре газостатического подшипника. — В кн.: Проблемы развития газовой смазки. Доклады на Всесоюзном координационном совещании. Ч. I». М., «Наука», 1972.
16. Лучин Г. А. Способ подачи газовой смазки в газостатические опоры. Авт. свид. № 377570 от 17.04.73. «Открытия, изобретения, промышленные образцы, товарные знаки», 1973, № 18.
17. Лучин Г. А. Опора скольжения. Авт. свид. № 385098 от 29.05.73. «Открытия, изобретения, промышленные образцы, товарные знаки», 1973, № 25.
18. Лохматов А. А., Васильев Б. В. Газодинамический опорный подшипник. Авт. свид. № 217958 от 26.07.68. «Открытия, изобретения, промышленные образцы, товарные знаки», 1968.

19. Металлы турбин атомных электростанций. Условия работы. Рекомендации по выбору металлов. Технические требования. РТМ 24.020.15—73.

20. Пинегин С. В., Гудченко В. М. Материалы опор с газовой смазкой. М., НИИмаш, 1972.

21. Пинегин С. В., Петров В. П., Гудченко В. М. Исследование материалов для подшипников с газовой смазкой. М., «Наука», 1975.

22. Кобулашвили А. Ш., Брагин А. Н. Экспериментальное исследование демпфирующих сил газового слоя в коротком подшипнике с циркулярным наддувом. — В кн.: Проблемы развития газовой смазки. Доклады на Всесоюзном координационном совещании. Ч. 2, М., «Наука», 1972.

23. Лохматов А. А., Лучин Г. А., Семенов В. А. Опорный узел. Авт. свид. № 532704 от 25.10.76 «Открытия, изобретения, промышленные образцы, товарные знаки», 1976, № 39.

24. Лучин Г. А. Исследование радиальных газостатических подшипников турбомашин атомных энергетических установок. Автореф. дисс. на соиск. уч. ст. канд. техн. наук. Л., 1976 (ЦКТИ).

25. Снопов А. И., Юдина Л. М. Радиальный газовый подвес с компенсирующей щелью. — В кн.: Проблемы развития газовой смазки. Доклады на Всесоюзном координационном совещании. Ч. 1, М., «Наука», 1972.

26. Снопов А. И., Юдина Л. М. К определению момента всплывания вала в радиальном подвесе с компенсирующей центральной щелью. — В кн.: Проблемы развития газовой смазки. Доклады на Всесоюзном координационном совещании. Ч. 1, М., «Наука», 1972.

27. Романова О. Г., Снопов А. И., Юдина Л. М. Расчет газостатического щелевого подшипника, работающего в условиях высоких давлений. — В кн.: Газовые опоры турбомашин. Труды Всесоюзного межвузовского совещания. КХТИ им. С. М. Кирова, Казань, 1975.

28. Емельянов А. В., Емельянова Л. С., Федотов В. А. Оптимальные параметры цилиндрического газового подвеса с двумя щелями наддува. — В кн.: Газовые опоры турбомашин. Труды Всесоюзного межвузовского совещания. КХТИ им. С. М. Кирова, Казань, 1975.

29. Рабинович Е. Б., Снопов А. И. К изучению явления псевдоскачка в газовом подпятнике. — В кн.: Проблемы развития газовой смазки. Доклады на Всесоюзном координационном совещании. Ч. 1, М., «Наука», 1972.

30. Мордвинкин В. А., Снопов А. И. О полускоростном вихре в радиальном газовом подшипнике. — В кн.: Проблемы развития газовой смазки. Доклады на Всесоюзном координационном совещании. Ч. 1, М., «Наука», 1972.

31. Данильченко В. Ф., Снопов А. И. О полускоростном вихре в газовом сферическом подшипнике. — В кн.: Проблемы развития газовой смазки. Доклады на Всесоюзном координационном совещании. Ч. 1, М., «Наука», 1972.

СО Д Е Р Ж А Н И Е

1. Общие положения	1
2. Расчетная модель радиального газостатического подшипника	4
3. Расчет статических характеристик ГСП	16
4. Учет влияния вращения вала на несущую способность радиального газостатического подшипника	19
5. Рекомендации по расчету радиальных газостатических подшипников	23
Приложение 1. Рекомендации по разработке и изготовлению радиальных газостатических подшипников	37
Приложение 2. Пример расчета радиального газостатического подшипника	53
Приложение 3. Расчет критических частот вращения вала, опирающегося на радиальные газостатические подшипники	65
Приложение 4. Графики функций, необходимые для расчета ГСП	75
Приложение 5. Литература	83

Редактор *Н. М. Егорова.*

Техн. ред. *Н. П. Белянина.*

Корректор *С. М. Косенкова.*

Сдано в набор 30.06.77. Подписано к печ. 10.11.77. Формат бум. $60 \times 90^{1/16}$.
Объем $5^{3/8}$ печ. л. Тираж 500 экз. Заказ 564. Цена 1 р. 13 к.

Редакционно-издательский отдел НПО ЦКТИ им. И. И. Ползунова.
194021, Ленинград, Политехническая ул., 24.