
ФЕДЕРАЛЬНОЕ АГЕНТСТВО

ПО ТЕХНИЧЕСКОМУ РЕГУЛИРОВАНИЮ И МЕТРОЛОГИИ



НАЦИОНАЛЬНЫЙ
СТАНДАРТ
РОССИЙСКОЙ
ФЕДЕРАЦИИ

ГОСТ Р
ИСО 18192-2—
2014

Имплантаты для хирургии
**ИЗНОС ПОЛНЫХ ПРОТЕЗОВ
МЕЖПОЗВОНКОВЫХ ДИСКОВ**

Часть 2
Замены ядер

ISO 18192-2:2010
Implants for surgery — Wear of total intervertebral spinal disc
protheses — Part 2: Nucleus replacements
(IDT)

Издание официальное



Москва
Стандартинформ
2015

Предисловие

1 ПОДГОТОВЛЕН Обществом с ограниченной ответственностью «ЦИТОпроект» (ООО «ЦИТОпроект») на основе собственного аутентичного перевода на русский язык международного стандарта, указанного в пункте 4

2 ВНЕСЕН Техническим комитетом по стандартизации ТК453 «Имплантаты в хирургии»

3 УТВЕРЖДЕН И ВВЕДЕН В ДЕЙСТВИЕ Приказом Федерального агентства по техническому регулированию и метрологии от 12 декабря 2014 г. № 2069-ст

4 Настоящий стандарт идентичен международному стандарту ИСО 18192-2:2010 «Имплантаты для хирургии. Износ полных протезов межпозвоночных дисков. Часть 2. Замены ядер» (ISO 18192-2:2010 «Implants for surgery — Wear of total intervertebral spinal disc prostheses — Part 2: Nucleus replacements»)

При применении настоящего стандарта рекомендуется использовать вместо ссылочных международных стандартов соответствующие им национальные стандарты Российской Федерации, сведения о которых приведены в дополнительном приложении ДА

5 ВВЕДЕН ВПЕРВЫЕ

Правила применения настоящего стандарта установлены в ГОСТ Р 1.0—2012 (раздел 8). Информация об изменениях к настоящему стандарту публикуется в ежегодном (по состоянию на 1 января текущего года) информационном указателе «Национальные стандарты», а официальный текст изменений и поправок — в ежемесячном информационном указателе «Национальные стандарты». В случае пересмотра (замены) или отмены настоящего стандарта соответствующее уведомление будет опубликовано в ближайшем выпуске ежемесячного информационного указателя «Национальные стандарты». Соответствующая информация, уведомление и тексты размещаются также в информационной системе общего пользования — на официальном сайте Федерального агентства по техническому регулированию и метрологии в сети Интернет (gost.ru)

© Стандартиформ, 2015

Настоящий стандарт не может быть полностью или частично воспроизведен, тиражирован и распространен в качестве официального издания без разрешения Федерального агентства по техническому регулированию и метрологии

НАЦИОНАЛЬНЫЙ СТАНДАРТ РОССИЙСКОЙ ФЕДЕРАЦИИ**ИМПЛАНТАТЫ ДЛЯ ХИРУРГИИ****ИЗНОС ПОЛНЫХ ПРОТЕЗОВ МЕЖПОЗВОНКОВЫХ ДИСКОВ****Часть 2
Замены ядер**

Implants for surgery. Wear of total intervertebral spinal disc prostheses.
Part 2: Nucleus replacements

Дата введения – 2016—01—01

1 Область применения

Настоящая часть стандарта ИСО 18192 устанавливает процедуру тестирования для протезов позвоночного ядра в условиях относительного углового смещения, установленных в стандарте ИСО 18192-1.

Настоящая часть стандарта ИСО 18192 применима для протезов как поясничных, так и шейных позвонков. Она не применима к случаям полной замены дисков и замены фасеточных суставов. Данный метод включает испытание на изнашивание и усталостные тесты. Могут потребоваться дополнительные механические тесты, например, испытание на ползучесть.

В настоящей части стандарта ИСО 18192 не воспроизводятся в комплексе нагрузки и смещения, имеющие место *in vivo*. Данные по изнашиванию и усталостным характеристикам, полученные с помощью этого метода испытания, позволяют проводить сравнение между различными типами имплантатов, но могут отличаться от клинических характеристик изнашивания. Пользователь настоящей части стандарта ИСО 18192 должен предусмотреть проведение дополнительных испытаний, направленных на отдельные аспекты безопасности конструкции индивидуального имплантата.

2 Нормативные ссылки

В настоящем стандарте использованы нормативные ссылки на следующие стандарты:

ИСО 14242-2 Имплантаты для хирургии. Износ полных протезов тазобедренных суставов. Часть 2. Методы измерения (ISO 14242-2, Implants for surgery — Wear of total hip-joint prostheses — Part 2: Methods of measurement)

ИСО 18192-1 Имплантаты для хирургии. Износ полных протезов тазобедренных суставов. Часть 1. Параметры нагружения и смещения для аппаратов для испытания на износ и соответствующие условия окружающей среды для испытаний (ISO 18192-1, Implants for surgery — Wear of total intervertebral spinal disc prostheses — Part 1: Loading and displacement parameters for wear testing and corresponding environmental conditions for test)

3 Термины и определения

В настоящем документе применены термины и определения, использованные в стандарте ИСО 18192-1, а также перечисленные ниже термины.

3.1 Начало координат (origin): Центр системы координат, расположенный в геометрическом центре моделируемого кольца.

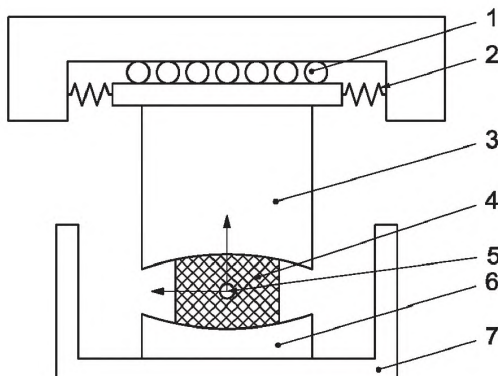
Примечание — См. рисунок 1.

3.2 Предельный цикл (cycle limit number of cycles at which the test is terminated if no functional failure has occurred):

Количество циклов, на котором испытание завершается, если не произошел функциональный сбой.

4 Основной принцип

Заменитель ядра помещается на испытательную станцию в соответствии со стандартом ИСО 18192-1 (см. рисунок 1). Жесткость кольца на сдвиг моделируется при помощи системы ограничения смещения. Прибор прикладывает к заменителю ядра определенную изменяющуюся во времени силу одновременно с установленным относительным угловым смещением. В случае исследования полимеров контрольный образец также подвергается такой же изменяющейся во времени нагрузке для определения пластической деформации испытуемого образца и/или изменения количества массы из-за перемещения жидкости. Испытание проводится в контролируемой среде, имитирующей физиологические условия.



Условные обозначения:

1 — шариковый подшипник; 2 — система ограничения смещения; 3 — верхняя ограничительная пластина; 4 — протез ядра; 5 — начало координат; 6 — нижняя ограничительная пластина; 7 — испытательная камера

Р и с у н о к 1 — Принцип проведения испытания

5 Реактивы и материалы

5.1 Жидкая испытательная среда

Телячью сыворотку разводят деионизированной водой (остальная часть) до концентрации белка 20 ± 2 г/л. Жидкую испытательную среду по желанию можно профильтровать через фильтр с диаметром пор 2 мкм.

Для минимизации микробного загрязнения жидкую испытательную среду необходимо хранить в замороженном состоянии до проведения испытания. Добавляются антибактериальные и противогрибковые реактивы (например, азид натрия). Такие реактивы могут быть потенциально опасными.

Для связывания кальция в растворе и сведения к минимуму осаждения кальция фосфата на несущих поверхностях может быть добавлена ЭДТА^{*} в количестве 20 ммоль/л. Эффективность ЭДТА будет зависеть от испытуемой комбинации материалов. Пользователь должен обосновать отсутствие ЭДТА в жидкой испытательной среде.

Примечание — Могут использоваться альтернативные испытательные жидкости, например, раствор Хэнкса.

Следует осуществлять стандартный мониторинг pH жидкой испытательной среды. При этом соответствующие значения следует включать в отчет о проведенном испытании (см. [6], раздел 9, пункт 1).

5.2 Испытуемый и контрольный образцы

Для проведения испытания на изнашивание/усталость рекомендуется использовать не менее шести образцов. Как минимум один дополнительный образец следует использовать для коррекции

* Этилендиаминтетрауксусная кислота.

прибавки массы за счет поглощения жидкости (контроль смачивания). Контроль смачивания будет подвергаться нагрузке в соответствии с характеристиками нагрузки для данного типа имплантатов (см. таблицу 1). По решению пользователя, контроль смачивания может и не использоваться при тестировании материалов, не поглощающих окружающую жидкость (например, металлов), или если данные по массе несут существенны вследствие значительного поглощения жидкости испытуемым материалом (например, гидрогелями).

Если испытывается менее шести образцов, следует привести соответствующее обоснование.

Примечание — Число испытуемых образцов может быть определено национальными нормативами.

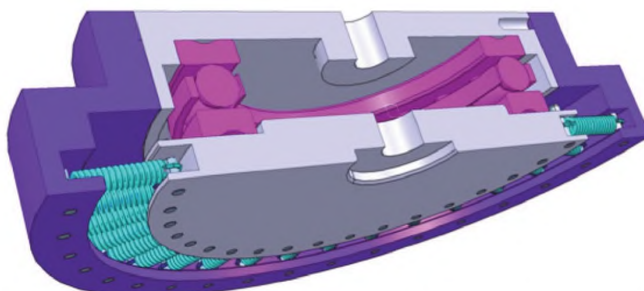
6 Аппаратура

6.1 Испытательная машина

Испытательная машина должна соответствовать требованиям стандарта ИСО 18192-1.

6.2 Система ограничения смещения

Система ограничения смещения, позволяющая приложить сдерживающее усилие в горизонтальной плоскости, используется для моделирования жесткости кольца на сдвиг. Величина сдерживающей силы пропорциональна горизонтальному смещению верхней стороны имплантата. Жесткость системы ограничения смещения должна составлять $115 \text{ Н/мм} \pm 10 \text{ Н/мм}$ (см. [7]) Пример системы ограничения смещения показан на рисунке 2.



Р и с у н о к 2 — Пример (половинная модель) системы ограничения смещения на основе набора пружин

Ограничительные пластины сделаны из резистентного к коррозии материала с шероховатостью $R_a = 0,05 \text{ мкм} \pm 0,01 \text{ мкм}$.

Примечание — Форма ограничительных пластин зависит от испытуемого образца. Для предотвращения смещения ядра может потребоваться использовать ограничительные пластинки вогнутой формы. Эллипсовидная форма позволяет предотвратить вращение протеза ядра.

6.3 Методы выравнивания и определения местоположения

Выровнять образец в верхнем положении, так чтобы его мгновенная ось вращения в нейтральном положении располагалась в центре осей вращения испытательной машины, и удостовериться в том, что это же положение и ориентация могут быть воспроизведены после снятия образца для измерения или очистки, в случае необходимости.

6.4 Испытательная камера

Испытательная камера должна быть полностью изолирована от внешней среды. Испытательная камера заключает в себе образец и ограничительные пластинки.

Примечание — Следует избегать образования частиц износа в месте фиксации ограничительных пластинок в испытательной камере, хотя не всегда возможно полностью избежать образования частиц износа.

6.5 Система контроля температуры

Система контроля температуры позволяет поддерживать температуру жидкой испытательной среды, окружающей испытуемый образец, на уровне $(37 \pm 2)^\circ\text{C}$.

7 Пределный цикл

Пределное количество циклов будет составлять 1×10^7 циклов, кроме случаев, когда владелец образца требует использовать другой пределный цикл; в этом случае требуется соответствующее обоснование.

Примечание — Пределное количество циклов может быть определено национальными нормативами.

8 Процедура

8.1 Очистите испытуемый образец.

Примечание — Очистка испытуемого образца может проводиться в соответствии с описанием в стандарте ИСО 14242-2 или альтернативным методом.

8.2 Выполните любые начальные измерения, необходимые для определения последующей степени износа и/или пластической деформации, а также откалибруйте каждую испытательную установку, используя динамометрический датчик. Проведите указанную калибровку во время приложения нагрузки на других установках, если таковые имеются, в испытательном стенде. Измерьте изнашивание испытуемого образца одним из методов, описанных в стандарте ИСО 14242-2.

8.3 Закрепите образец в испытательной машине.

8.4 Возьмите контрольный образец и повторите шаги, указанные в пунктах 8.1, 8.2 и 8.3.

8.5 Введите жидкую испытательную среду (см. 5.1) до заполнения испытательной камеры. Поддерживайте температуру окружающей жидкости на уровне $37 \pm 2^\circ\text{C}$, выполняя измерения средней объемной температуры жидкости в репрезентативных точках.

8.6 Подождите, пока образец не достигнет температуры равновесного состояния.

8.7 Включите испытательную машину и настройте её таким образом, чтобы к испытуемому образцу были приложены силы, указанные в таблице 1, и смещение, установленное в стандарте ИСО 18192-1.

Т а б л и ц а 1 — Параметры нагрузки испытательной машины

Область	Нагрузка (Н)	
	Шейная	макс.
	мин.	25
Поясничная	макс.	1000
	мин.	300

Примечание — Нагрузки, указанные в данной таблице, были снижены на 50% в сравнении с нагрузками, установленными в стандарте ИСО 18192-1 (см. [2] и [3]).

8.8 Эксплуатируйте испытательную машину при частоте 1 Гц с точностью $\pm 0,1$ Гц. Может использоваться частота до 2 Гц. Влияние частоты испытаний выше 1 Гц на материал имплантата и на точность результатов испытательной машины должно быть изучено пользователем. Пользователь должен привести соответствующие обоснования.

8.9 Полностью заменяйте жидкую испытательную среду не реже чем через каждые 5×10^5 циклов, либо через каждые семь дней (в зависимости от того, какой период времени меньше).

8.10 Останавливайте испытание для выполнения измерений по крайней мере через 5×10^5 циклов, 1×10^6 циклов и как минимум через каждые 5×10^5 циклов в дальнейшем до прекращения испытания (см. 8.14).

8.11 Извлеките испытуемый образец из испытательной установки и очистите образец.

Примечание — Очистка испытуемого образца может проводиться в соответствии с описанием в стандарте ИСО 14242-2 или альтернативным методом.

8.12 Проведение измерений изнашивания

Вновь введите испытуемый образец в испытательную установку (8.3 и 8.4).

8.13 Повторите выполнение шагов, указанных в пунктах с 8.6 по 8.12, до завершения испытания (см. 8.14).

8.14 Продолжите проведение испытания до тех пор, пока не произойдет одно из следующих событий:

- достижение пределного цикла;
- функциональная или установленная пользователем поломка имплантата.

Примечание — Механическая поломка может не потребовать завершения испытания, поскольку при таком методе тестирования ставится задача установления зависящих от времени свойств изнашивания устройства.

9 Отчет об испытании

Отчет об испытании должен включать следующую информацию:

- a) ссылку на настоящую часть стандарта ИСО 18192, т.е. ИСО 18192-2, и указанием даты;
- b) идентификационную информацию об испытуемом образце, указанную стороной, представляющей образец для испытания, включая информацию о размере, материале, типе и производителе;
- c) описание испытательной машины, включая количество станций, тип используемых систем для генерации движений и нагрузки, диапазон движений и прилагаемой силы, тип используемых систем для измерения движений и нагрузки, устройство для закрепления образца (см. 5.2), устройство для смазки сочленяющихся поверхностей, устройство для контроля температуры и устройство для устранения контаминирующих частиц;
- d) частота испытаний, включая обоснование увеличения частоты испытаний свыше 1 Гц;
- e) угол отклонения устройства и обоснование его выбора по отношению к движению сочленяющихся поверхностей;
- f) количество образцов и обоснование тестирования образцов в количестве менее шести (без учета смачиваемого образца);
- g) добавление или отказ от добавления ЭДТА и соответствующее обоснование;
- h) добавление или отказ от добавления антимикробного реагента и соответствующее обоснование;
- i) выбор номинального центра вращения с учетом конструкции имплантата;
- j) использовались ли контрольные образцы, и если не использовались - ссылка на испытания, в которых были получены контрольные данные;
- k) предельный цикл, в том числе обоснование использования предельного количества циклов, отличающегося от 1×10^7 ;
 - 1) изложение результатов, включающее:
 - 1) общее количество проведенных циклов;
 - 2) причина завершения испытания, если проведено меньшее число циклов, чем планировалось в соответствии с предельным циклом;
 - 3) описание всех поверхностей обоих компонентов, где возникало относительное движение;
 - 4) описание состояния контактирующих поверхностей между элементами компонентов, если компоненты имели модульную конструкцию;
 - 5) описание характера поломки, если она произошла;
 - 6) значения pH, если проводился стандартный мониторинг (см. 5.1);
- m) подробное описание метода измерения износа и полученные результаты (ИСО 14242-2), а именно:
 - 1) метод измерения износа (например, гравиметрический или объемный);
 - 2) изменения массы для каждого измерения с использованием гравиметрического метода, либо изменения объема для каждого измерения с использованием объемного метода;
 - 3) средняя скорость изнашивания (гравиметрическим или объемным методом) и описание метода определения средней скорости изнашивания (нелинейная аппроксимация, подгонка с помощью метода наименьших квадратов и т.д.);
 - 4) описательная статистика, в том числе стандартное отклонение;
 - 5) графическое представление изнашивания как функции количества циклов;
 - п) любые отклонения от оригинального протокола испытания, в том числе соответствующее обоснование.

10 Утилизация испытуемого образца

Никакая часть испытуемого образца не должна использоваться в клинических целях после проведения испытания.

**Приложение А
(справочное)**

Обоснование методов испытания

А.1 Данная часть не ограничена определенными типами или геометрической конструкцией имплантируемых материалов. Однако штампованные *in situ* имплантаты должны быть отлиты в определенную пользователем форму, соответствующую их предполагаемому клиническому применению. Испытание материалов, полученных из тканей организма, в настоящее время находится на этапе изучения и не охватывается настоящей частью стандарта ИСО 18192.

А.2 На момент опубликования настоящей части стандарта ИСО 18192 доступно очень небольшое количество информации о материале, поверхности и геометрических характеристиках заменителей ядер. Степень шероховатости поверхности суставной ткани может колебаться от гладкой (фиброзная ткань) до шероховатой (губчатая кость). Для настоящей части стандарта ИСО 18192 установленная степень шероховатости ограничительных пластинок предполагает их слабую изнашиваемость.

А.3 С учетом относительного совпадения результатов испытания на износ *in vitro* и *in vivo* при полной артропластике межпозвонкового диска поясничного отдела, один год изнашивания соответствует 1×10^6 циклов (см. ссылки [5] и [6]). Предельный цикл 1×10^7 приблизительно соответствует 10 годам функционирования протеза *in vivo*.

Приложение ДА
(справочное)Сведения о соответствии ссылочных международных стандартов
национальным стандартам Российской Федерации

Таблица ДА.1

Обозначение ссылочного международного стандарта	Степень соответствия	Обозначение и наименование соответствующего национального стандарта
ИСО 14242-2	—	*
ИСО 18192-1	—	*

*Соответствующий национальный стандарт отсутствует. До его утверждения рекомендуется использовать перевод на русский язык данного международного стандарта. Перевод данного международного стандарта находится в Федеральном информационном фонде технических регламентов и стандартов.

Библиография

[1] ЦАНТРИЗОС А., ОРДУЭЙ Н.Р., МИИНТ К., МАРЦ Э. и ЮАНЬ Х.А., Механическая и биомеханическая характеристика полиуретанового ядерного протеза, вводимого путем инъекции и уплотняемого *in situ* через баллон. SAS Journal, выпуск 1 (TSANTRIZOS, A., ORDWAY, N.R., MYINT, K., MARTZ, E. and YUAN, H.A., Mechanical and Biomechanical Characterization of a Polyurethane Nucleus Replacement Device Injected and Cured *In Situ* Within a Balloon, SAS Journal, 2, issue 1)

[2] ФРИМАН А.Л., БОБЬЕН Б.П., ГУЛЛИКСОН А.Л., СТИВЕН С.ДЖ., Распределение нагрузки, деформация и связь с проседанием при замене ядра, 54-й конгресс Научного общества ортопедов, постер 1333 (FREEMAN, A.L., BEAUBIEN, B.P., GULLICKSON, A.L. and STEVEN, S.J., Nucleus replacement load sharing, deformation and the relationship to subsidence, 54th ORS, poster 1333)

[3] BUTTERMANN, G. and BEAUBIEN, B.P., Spinal load sharing of a composite annulus sparing disc prosthesis, Proceedings of the NASS 19th Annual Meeting/The Spine Journal, 4, pp. 3S-4S, 2004 (БАТТЕРМАНН ДЖ. и БОБЬЕН Б.П., Распределение нагрузки позвоночника при сложных протезах с сохранением диска. Материалы 19-го ежегодного заседания Североамериканского общества специалистов по заболеваниям позвоночника (NASS)/The Spine Journal, 4, с. 3S-4S, 2004)

[4] SISKEY, R.L., VILLARRAGA, M., GUERIN, H., SHAH, P. and KURTZ, S.M., Design and Validation of a Surrogate Annulus Fibrosus Model for Nucleus Pulposus Replacement Wear and Fatigue Characterization, 54 ORS, poster 1924 (СИСКЕЙ Р.Л., ВИЛЛАРРАГА М., ГЕРЕН Х., ШАХ П. и КУРЦ С.М., Дизайн и валидация суррогатной модели фиброзного кольца для протезирования студенистого ядра: износ и усталостные характеристики. 54-й конгресс Научного общества ортопедов, постер 1924)

[5] NECHTOW, W., HINTNER, M., BUSHELOW, M. and KADDICK, C., IVD replacement mechanical performance depends strongly on input parameters, 52th ORS, paper 118 (НЕЧТОУ В., ХИНТЕР М., БУШЛОУ М. и КАДДИК К., Механические характеристики протеза межпозвоночного диска во многом зависят от параметров установки. 52-й конгресс Научного общества ортопедов, статья 118)

[6] KURTZ, S.M., PATWARDHAN, A., MACDONALD, D., CICCARELLI, L., VAN OOIJ, A., LORENZ, M., ZINDRICK, M., O'LEARY, P., ISAZA, J. and ROSS, R., What Is the Correlation of In Vivo Wear and Damage Patterns With In Vitro TDR Motion Response? Spine 33, pp. 481-489, 2008 (КУРЦ С.М., ПАТВАРДАН А., МАКДОНАЛЬД Д., ЦИКАРЕЛЛИ Л., ВАН ОЙ А., ЛОРЕНЦ М., ЦИНДРИК М., О'ЛИРИ П., ИСАЗА ДЖ. и РОСС Р., Какова взаимосвязь между характеристиками изнашивания и повреждения *in vivo* и характером движения *in vitro* при полной замене диска? Spine 33, с. 481-489, 2008)

[7] Pure Shear Properties of Lumbar Spinal Joints and the Effect of Tissue Sectioning on Load Sharing, Spine, 30, pp. 204-209, 2005 (ЛЮ В., ЛЮК К., ХОЛМС А., ЧЕНГ К. и ЛЕНГ ДЖ., LU, W., LUK, K., HOLMES, A., CHEUNG, K. and LEONG, J., Характеристики скольжения в суставах поясничного отдела позвоночника и влияние рассечения тканей на распределение нагрузки. Spine, 30, с. 204-209, 2005)

УДК 616-089.844:006.354

ОКС 11.040.40

Ключевые слова: имплантаты, износ полных протезов, межпозвоночные диски, параметры нагружения и смещения, аппараты для испытания на износ, испытания на влияние условий окружающей среды, испытания на прочность имплантатов для хирургии

Подписано в печать 02.03.2015. Формат 60x84¹/₈.

Усл. печ. л. 1,40. Тираж 32 экз. Зак. 842.

Подготовлено на основе электронной версии, предоставленной разработчиком стандарта

ФГУП «СТАНДАРТИНФОРМ»

123995 Москва, Гранатный пер., 4.
www.gostinfo.ru info@gostinfo.ru