
МЕЖГОСУДАРСТВЕННЫЙ СОВЕТ ПО СТАНДАРТИЗАЦИИ, МЕТРОЛОГИИ И СЕРТИФИКАЦИИ
(МГС)

INTERSTATE COUNCIL FOR STANDARDIZATION, METROLOGY AND CERTIFICATION
(ISC)

МЕЖГОСУДАРСТВЕННЫЙ
СТАНДАРТ

ГОСТ
ISO 14184-2-
2014

МАТЕРИАЛЫ ТЕКСТИЛЬНЫЕ

Определение содержания формальдегида

Часть 2

Выделяемый формальдегид
(метод абсорбции паром)

(ISO 14184-2:2011, IDT)

Издание официальное



Москва
Стандартинформ
2015

Предисловие

Цели, основные принципы и основной порядок проведения работ по межгосударственной стандартизации установлены ГОСТ 1.0—92 «Межгосударственная система стандартизации. Основные положения» и ГОСТ 1.2—2009 «Межгосударственная система стандартизации. Стандарты межгосударственные, правила и рекомендации по межгосударственной стандартизации. Правила разработки, принятия, применения, обновления и отмены»

Сведения о стандарте

1 ПОДГОТОВЛЕН Техническим комитетом по стандартизации ТК 412 «Текстиль», Открытым акционерным обществом «Всероссийский научно-исследовательский институт сертификации» (ОАО «ВНИИС») на основе аутентичного перевода стандарта, указанного в пункте 5

2 ВНЕСЕН Федеральным агентством по техническому регулированию и метрологии

3 ПРИНЯТ Межгосударственным советом по стандартизации, метрологии и сертификации (протокол от 22 декабря 2014 г. № 73-П)

За принятие проголосовали:

Краткое наименование страны по МК (ИСО 3166) 004—97	Код страны по МК (ИСО 3166) 004—97	Сокращенное наименование национального органа по стандартизации
Азербайджан	AZ	Азгосстандарт
Армения	AM	Армгосстандарт
Беларусь	BY	Госстандарт Республики Беларусь
Грузия	GE	Грузстандарт
Казахстан	KZ	Госстандарт Республики Казахстан
Киргизия	KG	Кыргызстандарт
Молдова	MD	Молдовастандарт
Россия	RU	Росстандарт
Таджикистан	TJ	Таджикстандарт
Туркменистан	TM	Главгосслужба «Туркменстандартлары»
Узбекистан	UZ	Узгосстандарт
Украина	UA	Госстандарт Украины

4 Приказом Федерального агентства по техническому регулированию и метрологии от 25 декабря 2014 г. 2094-ст межгосударственный стандарт ГОСТ ISO 14184–2—2014 введен в действие в качестве национального стандарта Российской Федерации с 1 января 2016 г.

5 Настоящий стандарт идентичен международному стандарту ISO 14184–2:2011 Textiles. Determination of formaldehyde. Part 2. Released formaldehyde (vapour absorption method) [Текстиль. Определение содержания формальдегида. Часть 1. Свободный и гидролизированный формальдегид (метод водной экстракции)].

Перевод с английского языка (en).

Степень соответствия — идентичная (IDT).

Наименование настоящего стандарта изменено относительно наименования международного стандарта в связи с особенностями построения межгосударственной системы стандартизации.

В разделе «Нормативные ссылки» и тексте стандарта ссылки на международные стандарты актуализированы.

Сведения о соответствии межгосударственных стандартов ссылочным международным стандартам приведены в дополнительном приложении ДА.

6 ВВЕДЕН ВПЕРВЫЕ

Информация об изменениях к настоящему стандарту публикуется в ежегодном информационном указателе «Национальные стандарты», а текст изменений и поправок – в ежемесячном информационном указателе «Национальные стандарты». В случае пересмотра (замены) или отмены настоящего стандарта соответствующее уведомление будет опубликовано в ежемесячном информационном указателе «Национальные стандарты». Соответствующая информация, уведомление и тексты размещаются также в информационной системе общего пользования – на официальном сайте Федерального агентства по техническому регулированию и метрологии в сети Интернет

© Стандартинформ, 2015

В Российской Федерации настоящий стандарт не может быть полностью или частично воспроизведен, тиражирован и распространен в качестве официального издания без разрешения Федерального агентства по техническому регулированию и метрологии

МАТЕРИАЛЫ ТЕКСТИЛЬНЫЕ

Определение содержания формальдегида

Часть 2

Выделяемый формальдегид (метод абсорбции паром)

Textiles. Determination of formaldehyde.
Part 2. Released formaldehyde (vapour absorption method)

Дата введения — 2016—01—01

ПРЕДУПРЕЖДЕНИЕ — Настоящая часть ISO 14184 предлагает использовать вещества и/или процедуры, которые могут нанести вред здоровью, если не будут предприняты адекватные меры предосторожности. Стандарт свидетельствует только о технической пригодности и не освобождает пользователя от правовых обязательств, связанных со здоровьем и безопасностью на любых этапах работы. При подготовке этой части стандарта ISO 14184 предполагалось, что выполнение его положений будет осуществляться подготовленными соответствующим образом и опытными людьми.

1 Область применения

Настоящая часть ISO 14184 устанавливает способ определения количества свободного формальдегида, выделенного при условиях ускоренного хранения, методом абсорбции паром. Этот метод может быть применен для всех видов текстильных материалов.

Рассматриваемая процедура предназначена для определения данным методом выделяемого из тканей формальдегида в диапазоне концентраций от 20 мг/кг до 3500 мг/кг. Нижний предел – 20 мг/кг. Ниже этого предела результат регистрируется как «не обнаружено».

Метод определения свободного формальдегида и формальдегида, частично экстрагированного за счет гидролиза в водном растворе, приведен в ISO 14184–1.

2 Нормативные ссылки

В настоящем стандарте используются ссылки на следующий международный стандарт:

ISO 139:2005 Textiles — Standard atmospheres for conditioning and testing

(Изделия текстильные. Стандартные атмосферные условия для проведения кондиционирования и испытаний)

ISO 3696:1987 Water for analytical laboratory use — Specification and test method (Вода для лабораторного анализа. Технические требования и методы испытаний)

3 Принцип

Образец ткани с измеренной массой подвешивают над водой в герметизированном сосуде. Сосуд выдерживают в термостате при контролируемой температуре в течение установленного периода времени. Количество формальдегида, поглощенного водой, определяют затем колориметрическим методом.

4 Реактивы

Все реактивы должны иметь качество реактивов для аналитических целей (чистые для анализа – ч.д.а.).

4.1 Дистиллированная вода или **вода третьего класса чистоты (grade 3 water)** в соответствии с ISO 3696.

4.2 Реактив ацетилацетон (реактив Нэша)

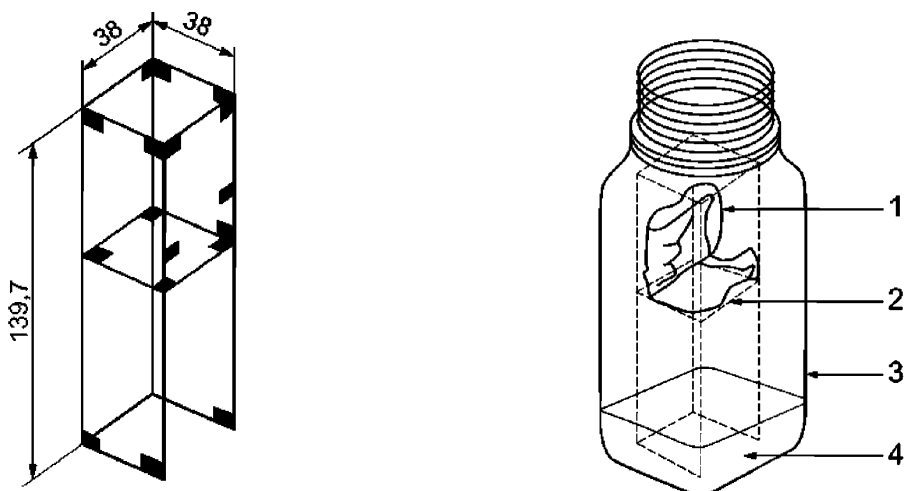
Растворяют 150 г ацетата аммония в приблизительно 800 мл воды (4.1), добавляют 3 мл ледяной уксусной кислоты и 2 мл ацетилацетона, переносят в мерную колбу емкостью 1000 мл и добавляют до метки воды (4.1). Сохраняют колбу в коричневом сосуде.

Этот реактив на протяжении первых 12 ч слегка темнеет по цвету. По этой причине реактив необходимо выдерживать 12 ч до использования. С другой стороны, реактив пригоден для работы в течение значительного периода времени, по крайней мере, 6 недель. Поскольку на протяжении длительного периода времени может измениться чувствительность, целесообразно еженедельно снимать калибровочную кривую для корректировки незначительных отклонений в стандартной кривой. В качестве альтернативы может быть применен метод с использованием хромотроповой кислоты, описанный в приложении В.

4.3 Раствор формальдегида, приблизительно 37 %-ный (Моль/Объем или Моль/Массу).**5 Аппаратура**

5.1 Стекланные изолирующие сосуды, емкостью от 0,95 л до 1,0 л с газонепроницаемыми герметизирующими крышками (см. рисунок 1).

Размеры в миллиметрах



а) Корзинка из проволочной сетки

б) Герметизированный сосуд, содержащий один образец и корзинку

1 — образец ткани, 2 — корзинка, 3 — сосуд;
4 — вода

Рисунок 1 — Корзинка из проволочной сетки (алюминий), которая помещена в герметизированный сосуд с одним образцом

5.2 Маленькие корзинки из проволочной сетки (или другие подходящие устройства для подвешивания образца над поверхностью воды внутри сосуда). В качестве альтернативы корзинке из проволочной сетки может быть использована двойная скрутка из швейной нити, чтобы сделать петлю для испытуемого образца, который складывают пополам дважды и подвешивают над уровнем воды. Оба конца двойной нити выводят на верхнюю часть сосуда и надежно закрепляют крышкой.

Примечание — Простая поддержка для установки в изолирующих сосудах может быть построена следующим образом. Кусок алюминиевой сетки размером 15,2 см × 14,0 см сгибается вокруг длины квадратного деревянного стержня со стороной 3,8 см и скрепляется, образуя прямоугольную, с открытыми концами, клетку. Одну сторону обрезают по углам на половину стороны и отрезанную секцию сгибают внутрь и закрепляют. Этот согнутый кусок образует низ проволочной корзинки, тогда как три другие стороны образуют поддерживающие подставки. Соединение может быть завершено скруткой коротких длин сетки через или вокруг соответствующей части.

5.3 Термостат, поддерживающий температуру $(49 \pm 2) ^\circ\text{C}$.

5.4 Мерные колбы с пробками емкостью 50 мл, 250 мл, 500 мл и 1000 мл.

5.5 Пипетки емкостью 1 мл, 5 мл, 10 мл, 15 мл, 20 мл, 25 мл, 30 мл и 50 мл и градуированные с интервалами 5 мл.

Примечание — Может быть использована система автоматических пипеток, обеспечивающая такую же точность, как и ручные пипетки.

5.6 Бюретки емкостью 10 мл и 50 мл.

5.7 Спектрофотометр, позволяющий измерять поглощение, как минимум, в диапазоне трех порядков на длине волны 412 нм.

5.8 Пробирки или кюветы спектрофотометра.

5.9 Водяная баня, позволяющая поддерживать температуру $(40 \pm 2) ^\circ\text{C}$.

5.10 Весы с точностью до 0,2 мг.

6 Приготовление стандартного раствора и калибровка

6.1 Приготовление

Приготавливают исходный раствор формальдегида концентрацией приблизительно 1500 мг/л путем разбавления 3,8 мл раствора формальдегида (4.3) до 1 л водой (4.1). Определяют концентрацию формальдегида в исходном растворе стандартным методом, приведенным в приложении А.

Записывают точную концентрацию этого стандартизованного исходного раствора. Этот исходный раствор сохраняют в течение периода, не превышающего 4-х недель, и используют для приготовления стандартных разведений.

6.2 Разведение

Эквивалентные концентрации формальдегида в образце для испытаний, основанные на массе 1 г образца для испытаний и 50 мл воды, будут в 50 раз больше точной концентрации стандартных растворов.

6.2.1 Приготовление стандартного раствора (S2)

Разбавляют 10 мл титрованного стандартного раствора (содержащего 1,5 мг/мл формальдегида), приготовленного по 6.1, водой (4.1) до 200 мл в мерной колбе. Такой раствор содержит 75 мг/л формальдегида.

6.2.2 Приготовление калибровочных растворов

Приготавливают калибровочные растворы из стандартного раствора (S2) разбавлением водой (4.1) в мерной колбе емкостью 500 мл, используя, как минимум, пять растворов из приведенных ниже:

- 1 мл раствора S2, разбавленного до 500 мл, содержит 0,15 мг $\text{CH}_2\text{O}/\text{мл} = 7,5 \text{ мг/кг } \text{CH}_2\text{O}$ в ткани;
- 2 мл раствора S2, разбавленного до 500 мл, содержит 0,30 мг $\text{CH}_2\text{O}/\text{мл} = 15 \text{ мг/кг } \text{CH}_2\text{O}$ в ткани;
- 5 мл раствора S2, разбавленного до 500 мл, содержит 0,75 мг $\text{CH}_2\text{O}/\text{мл} = 37,5 \text{ мг/кг } \text{CH}_2\text{O}$ в ткани;
- 10 мл раствора S2, разбавленного до 500 мл, содержит 1,50 мг $\text{CH}_2\text{O}/\text{мл} = 75 \text{ мг/кг } \text{CH}_2\text{O}$ в ткани;
- 15 мл раствора S2, разбавленного до 500 мл, содержит 2,25 мг $\text{CH}_2\text{O}/\text{мл} = 112,5 \text{ мг/кг } \text{CH}_2\text{O}$ в ткани;
- 20 мл раствора S2, разбавленного до 500 мл, содержит 3,00 мг $\text{CH}_2\text{O}/\text{мл} = 150 \text{ мг/кг } \text{CH}_2\text{O}$ в ткани;
- 30 мл раствора S2, разбавленного до 500 мл, содержит 4,50 мг $\text{CH}_2\text{O}/\text{мл} = 225 \text{ мг/кг } \text{CH}_2\text{O}$ в ткани;
- 40 мл раствора S2, разбавленного до 500 мл, содержит 6,00 мг $\text{CH}_2\text{O}/\text{мл} = 300 \text{ мг/кг } \text{CH}_2\text{O}$ в ткани.

Рассчитывают регрессионную кривую первого порядка типа $y = a + bx$. Эта регрессионная кривая будет использоваться для всех измерений. Если образцы для испытаний содержат формальдегида более 500 мг/кг, раствор, полученный из образца, разбавляют.

Примечание — Это двойное разбавление необходимо, чтобы получить такие же концентрации формальдегида в калибровочных растворах, как и в испытуемых растворах, полученных из ткани. Если ткань содержит 20 мг/кг формальдегида, 1,00 г образец экстрагируется 50 мл воды. Этот раствор содержит 20 мг формальдегида, из чего следует, что 1 мл испытуемого раствора содержит 0,4 мг формальдегида.

7 Приготовление и кондиционирование образцов для испытаний

Образец для испытаний не кондиционируют, поскольку предварительная сушка и увлажнение в процессе кондиционирования могут вызвать изменения содержания формальдегида в образце. Перед испытанием хранят пробу в контейнере.

Из пробы вырезают два образца для испытаний в виде мелких кусочков ткани и взвешивают приблизительно 1 г таких кусочков с точностью до 10 мг.

Примечание — Хранить пробу можно в полиэтиленовом пакете, завернутом в алюминиевую фольгу. Причиной для соблюдения предосторожностей при хранении является тот факт, что формальдегид может диффундировать сквозь поры пакета. Кроме того, катализаторы или другие соединения, присутствующие в отделке нестиранной ткани, могут реагировать с фольгой при непосредственном контакте.

8 Процедура

Наливают 50 мл воды (4.1) на дно каждого сосуда. В каждом сосуде подвешивают образец над водой, используя корзинку из проволочной сетки или другое приспособление. Герметизируют сосуды и помещают их в термостат (5.3) при температуре $(49 \pm 2)^\circ\text{C}$ на $20 \text{ ч} \pm 15 \text{ мин}$. Вынимают и охлаждают сосуды в течение (30 ± 5) мин, убирают образец и корзины из сосудов. Повторно закупоривают сосуды и встряхивают, чтобы смыть любой конденсат, образовавшийся на их стенках.

С помощью пипетки вносят реактив ацетилацетона (4.2): 5 мл в подходящее число пробирок (5.8) и 5 мл, по крайней мере, в одну дополнительную пробирку для «холостого» реактива. Добавляют 5 мл аликвоты из каждого изолирующего пробу сосуда в пробирки и 5 мл воды (4.1) в пробирку, которая используется для «холостого» реактива.

Взбалтывают и помещают пробирки в водяную баню (5.9) при температуре $(40 \pm 2)^\circ\text{C}$ на (30 ± 5) мин. Охлаждают и измеряют поглощение в колориметре или спектрофотометре (5.7) в сравнении с «холостым» реактивом (reagent blank), используя длину волны 412 нм в 10 мм абсорбционной кювете. Определяют концентрацию формальдегида в мг/мл, в растворах пробы, используя заранее подготовленную калибровочную кривую.

Если предполагается, что ткани имеют уровни выделения формальдегида более 500 мг/кг или если рассчитанные уровни для образца, использующего соотношение 5:5, более 500 мг/кг, экстракт разбавляют, чтобы поглощение оказалось в пределах калибровочной кривой (коэффициент разбавления необходимо учитывать при расчете результатов).

ПРЕДУПРЕЖДЕНИЕ — Воздействие в течение некоторого периода времени прямого солнечного света на образцы желтого цвета будет вызывать изменение цвета раствора. Если происходит значительная задержка (например, 1 ч) при измерении поглощения в пробирках после возникновения желтого цвета раствора, и в помещении проникает прямой солнечный свет, должны быть приняты меры по защите этих пробирок, такие как укрытие их не содержащей формальдегида оболочкой. С другой стороны, если окраска устойчива в течение значительного времени (по крайней мере, в течение одной ночи), измерение, в случае необходимости, может быть отложено.

9 Расчет

Рассчитывают количество формальдегида, выделенного из каждого образца (w_F), с точностью мг/кг, используя следующую формулу:

$$w_F = \frac{\rho \times 50}{m}$$

где ρ — концентрация формальдегида в растворе, в мг/л, в соответствии с калибровочным графиком;

m — масса образца для испытаний, в граммах.

Рассчитывают среднее арифметическое двух значений.

Если результат менее 20 мг/кг, регистрируют его как «не обнаружено».

10 Протокол испытаний

Протокол испытаний должен включать следующую информацию:

- a) ссылку на настоящий стандарт;
- b) дату, когда была получена проба, способы, с помощью которых она сохранялась до испытания, и дату испытаний;
- c) описание испытуемой пробы и ее упаковку;
- d) массу образцов для испытаний и, если требуется, корректирующий коэффициент для массы;
- e) диапазон калибровочного графика;
- f) количество формальдегида, выделенного из пробы, представленное в соответствии с разделом 9;
- g) любые отклонения, по соглашению или по другим причинам, от установленной процедуры.

Приложение А
(нормативное)

Стандартизация исходного раствора формальдегида

А.1 Общие положения

Исходный раствор, содержащий приблизительно 1500 мг/кг формальдегида должен быть стандартизован, чтобы приготовить точную калибровочную кривую для использования в колориметрическом анализе.

А.2 Принцип

Аликвота исходного раствора реагирует с избытком сульфита натрия. Затем проводится обратное титрование раствором кислоты в присутствии тимолфталейна в качестве индикатора.

А.3 Аппаратура

А.3.1 Мерная пипетка, 10 мл

А.3.2 Мерная пипетка, 50 мл

А.3.3 Бюретка, 50 мл

А.3.4 Колба Эрленмейера, 150 мл

А.4 Реактивы

А.4.1 Раствор сульфита натрия, $c(\text{Na}_2\text{SO}_3) = 1$ моль/литр, изготавливаемый растворением 126 г безводного Na_2SO_3 в литре воды (4.1)

А.4.2 Тимолфталейн, 10 г/л в этаноле

А.4.3 Раствор серной кислоты, $c(\text{H}_2\text{SO}_4) = 0,01$ моль/л

Этот реактив может быть приобретен в стандартизованной форме или его необходимо стандартизовать, используя стандартный раствор гидроокиси натрия.

А.5 Процедура

С помощью пипетки переносят 50 мл раствора сульфита натрия (А.4.1) в колбу Эрленмейера (А.3.4). Вносят две капли индикатора тимолфталейна (А.4.2). Добавляют несколько капель серной кислоты (А.4.3), если необходимо, до исчезновения синей окраски.

С помощью пипетки в колбу переносят 10 мл исходного раствора формальдегида (синий цвет будет появляться снова). Титруют раствор серной кислотой (А.4.3), пока не исчезнет синий цвет. Записывают объем использованного раствора серной кислоты.

Объем серной кислоты должен быть приблизительно 25 мл.

Примечание — Вместо тимолфталейнового индикатора можно использовать калиброванный рН-метр, по показаниям которого конечная точка достигается при $\text{pH} = 9,5$.

Проводят эту процедуру два раза.

А.6 Расчеты

1 мл 0,01 моль/л раствора серной кислоты эквивалентен 0,6 мг формальдегида.

Рассчитывают концентрацию формальдегида в исходном растворе, в мг/мл, по следующей формуле:

$$\frac{V_A \times 0,6 \times 100}{V}$$

где

V_A — объем использованной серной кислоты, в мл;

V — объем использованной пробы, в мл.

Рассчитывают среднее значение результатов и используют концентрацию, определенную, как описано выше, при подготовке калибровочной кривой для колориметрического анализа.

Приложение В
(информативное)**Альтернативная процедура, использующая хромотроповую кислоту**

Предупреждение — Поскольку в методе с использованием хромотроповой кислоты применяется концентрированная серная кислота, необходимо принимать адекватные меры по защите персонала и спектрометрического оборудования.

В.1 Реактивы

В.1.1 Хромотроповая кислота, 50 г/л, свежеприготовленный раствор, использующий воду (4.1) и, если необходимо, профильтрованный перед использованием.

Этот реактив поставляется для определения формальдегида в виде натриевой соли. Наблюдаются значительные изменения в качестве, поэтому для каждой новой закупленной партии следует приготавливать новую калибровочную кривую. Растворы, приготовленные более 12 ч назад должны быть уничтожены.

В.1.2 Концентрированная серная кислота (плотность 1,84 г/л) качества, пригодного для анализа.

В.1.3 Раствор серной кислоты, $c(\text{H}_2\text{SO}_4) = 7,5$ моль/л. Концентрированную серную кислоту (В.1.2) 750 г (405 мл) осторожно вливают в воду, давая возможность охлаждаться, и доводят до 1 л водой (4.1), затем дают остыть перед использованием.

В.2 Процедура

Переносят аликвоту 1,0 мл раствора (см. раздел 6) в термостойкую пробирку. К этой аликвоте добавляют поочередно 4,0 мл раствора серной кислоты (7,5 моль/л) [В.1.3], 1 мл раствора хромотроповой кислоты (50 г/л) [В.1.1] и 5,0 мл концентрированной серной кислоты (В.1.2). Перемешивают содержимое термостойкой пробирки сразу же после каждого добавления с минимальным промежутком времени 2 мин перед добавлением следующего реактива.

Устанавливают пробирку вертикально в кипящей водяной бане на (30 ± 1) мин таким образом, чтобы уровень воды в бане был выше уровня раствора в пробирке. После охлаждения переносят раствор в мерную колбу емкостью 50 мл, доливают до метки водой (4.1) и встряхивают. Дают возможность колбе и ее содержимому охладиться до температуры окружающей среды в течение, как минимум, одного часа. Если необходимо, добавляют еще воды, чтобы уровень раствора достиг метки.

Используя спектрофотометр или колориметр, измеряют поглощение на длине волны 512 нм разбавленного раствора в 10 мм ячейке относительно «холостого» раствора, состоящего из 1 мл воды (4.1), 4,0 мл раствора серной кислоты (7,5 моль/л) [В.1.3], 1 мл раствора хромотроповой кислоты (50 г/л) [В.1.1] и 5,0 мл концентрированной серной кислоты (В.1.2).

Если поглощение превышает 1,0, повторяют колориметрическое определение, используя 0,5 мл аликвоты оригинального раствора, добавляя 0,5 мл воды (4.1).

При высоких концентрациях формальдегида соотношение между поглощением и концентрацией будет нелинейным, и считается, что присутствуют другие окрашенные примеси. Поэтому при измеренных поглощениях более 1,0, процедура должна быть повторена с меньшей аликвотой испытуемого раствора из сосуда. Полный объем испытуемого раствора и воды (4.1) должен составлять до 1 мл, при использовании воды (4.1).

Примечание 1 — Не должно наблюдаться изменений в поглощении в течение времени до 4 ч после проявления цвета.

Примечание 2 — Если регистрируется поглощение менее 0,1, чувствительность процедуры может быть повышена путем измерения поглощения до того, как раствор разбавлен до 50 мл, дав возможность раствору охладиться в течение минимального периода 1 ч для достижения комнатной температуры. Соответственно используют калибровочный график для низких концентраций формальдегида.

Во время разбавления окрашенного раствора содержимое мерной колбы необходимо тщательно перемешивать, иначе будет возникать расслоение растворов, приводящее к ошибочным результатам.

При использовании этого метода может оказаться необходимым изменить размер как аликвот, взятых из сосудов с пробами, так и объемы стандартных растворов, используемых при подготовке калибровочной кривой.

Приложение С
(информативное)

Информация о точности испытания

С.1 Прецизионность

Межлабораторные исследования (ILS) метода ААТСС 112, на котором основывается настоящий метод, были проведены при 20 ч термостатировании (49 °С) и соотношении 5/5 образца к раствору Нэша. Отдельные операторы в каждой участвующей лаборатории провели трехкратные определения на каждой ткани. В первых ILS результаты из девяти лабораторий, испытывавших по одной ткани, каждая из которых при трех низких уровнях формальдегида в диапазоне от 100 мг/л до 400 мг/л была проанализирована с помощью дисперсионного анализа. Во вторых ILS были проанализированы результаты из восьми лабораторий, испытывавших десять тканей с номинальным уровнем 0 мг/г.

Критические разности, рассчитанные для тканей не содержащих формальдегид, приведены в таблице С.1, и для тканей, содержащих низкие уровни формальдегида, приведены в таблице С.2.

Когда две или более лабораторий хотят сравнить результаты испытаний, до начала испытаний необходимо произвести сравнительную оценку их технической компетентности.

Если сравнения делаются между лабораториями на одном уровне выделения формальдегида из ткани, должны быть использованы критические разности, приведенные в третьем столбце таблицы С.2.

Если сравнения делаются между лабораториями на серии тканей в ряде уровней выделения формальдегида, должны быть использованы критические разности, приведенные в четвертом столбце таблицы С.2.

Число определений, приходящихся на лабораторию (det/avg), также определяет критическую разность.

Т а б л и ц а С . 1 – Критические разности для нулевого содержания формальдегида

Критические разности для средних значений, 95 % вероятность, мг/г			
Число определений на лабораторию (Det/avg)	В рамках одной лаборатории	Одна ткань в разных лабораториях	Несколько тканей в разных лабораториях
1	7,7	12,0	13,8
2	5,5	10,6	12,7
3	4,5	10,2	12,3

Т а б л и ц а С . 2 – Критические разности для низких уровней содержания формальдегида

Критические разности для средних значений, 95 % вероятность, мг/г			
Число определений на лабораторию (Det/avg)	В рамках одной лаборатории	Одна ткань в разных лабораториях	Несколько тканей в разных лабораториях
1	21,6	80,3	116,0
2	15,2	78,9	115,0
3	12,4	78,4	114,7

С.2 Систематическая погрешность

Количество формальдегида, выделенного из ткани, может быть определено только в контексте метода испытаний. Независимого метода для определения истинного значения не существует. Таким образом, для этого метода, как способа оценки количества формальдегида, выделенного из ткани в условиях ускоренного хранения, систематическая погрешность неизвестна.

Приложение ДА
(справочное)

Сведения о соответствии межгосударственных стандартов
ссылочным международным стандартам

Т а б л и ц а Д А . 1

Обозначение ссылочного международного стандарта	Степень соответствия	Обозначение и наименование межгосударственного стандарта
ISO 139:2005	-	*
ISO 3696:1987	-	*
* Соответствующий межгосударственный стандарт отсутствует		

Библиография

[1] Метод испытаний ААТСС 112-2008, Выделение формальдегида из ткани, Определение: Метод герметизированного сосуда

УДК 677.016.625:006.354

МКС 59.080.01

IDT

Ключевые слова: материалы текстильные, ткани, выделяемый формальдегид, стандартный раствор, обработка паром

Подписано в печать 02.03.2015. Формат 60x84¹/₈.

Усл. печ. л. 1,40. Тираж 31 экз. Зак. 853.

Подготовлено на основе электронной версии, предоставленной разработчиком стандарта

ФГУП «СТАНДАРТИНФОРМ»

123995 Москва, Гранатный пер., 4.
www.gostinfo.ru info@gostinfo.ru