

ТИПОВОЙ ПРОЕКТ  
901-6-73.85

ГРАДИРНЯ ОТКРЫТОГО ТИПА С КАПЕЛЬНЫМ ОРОСИТЕЛЕМ  
ПЛОЩАДЬЮ 4 м<sup>2</sup>

АЛЬБОМ III

СТРОИТЕЛЬНЫЕ УЗЛЫ

ЦЕНТРАЛЬНЫЙ ИНСТИТУТ ТИПОВОГО ПРОЕКТИРОВАНИЯ  
ГОСТРОЯ СССР

Москва, А-441, Садовая ул., 21

Связь в чертеж III 190 6 г.

Лист № 3894 Тираж 475 экз.



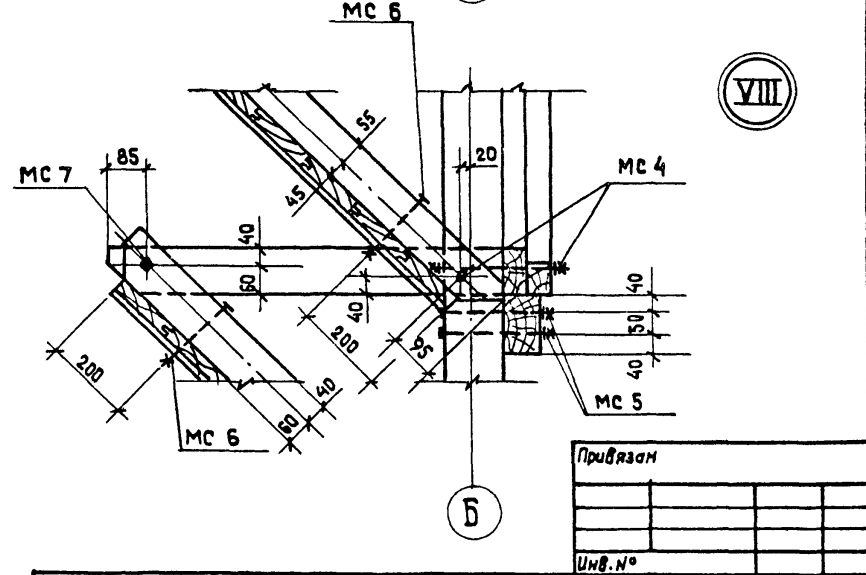
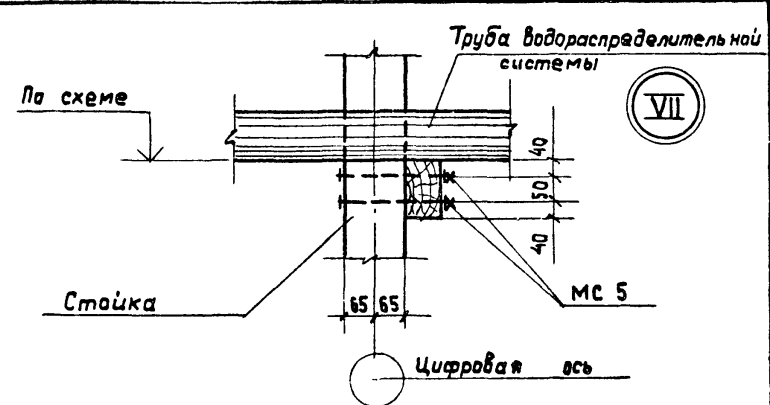
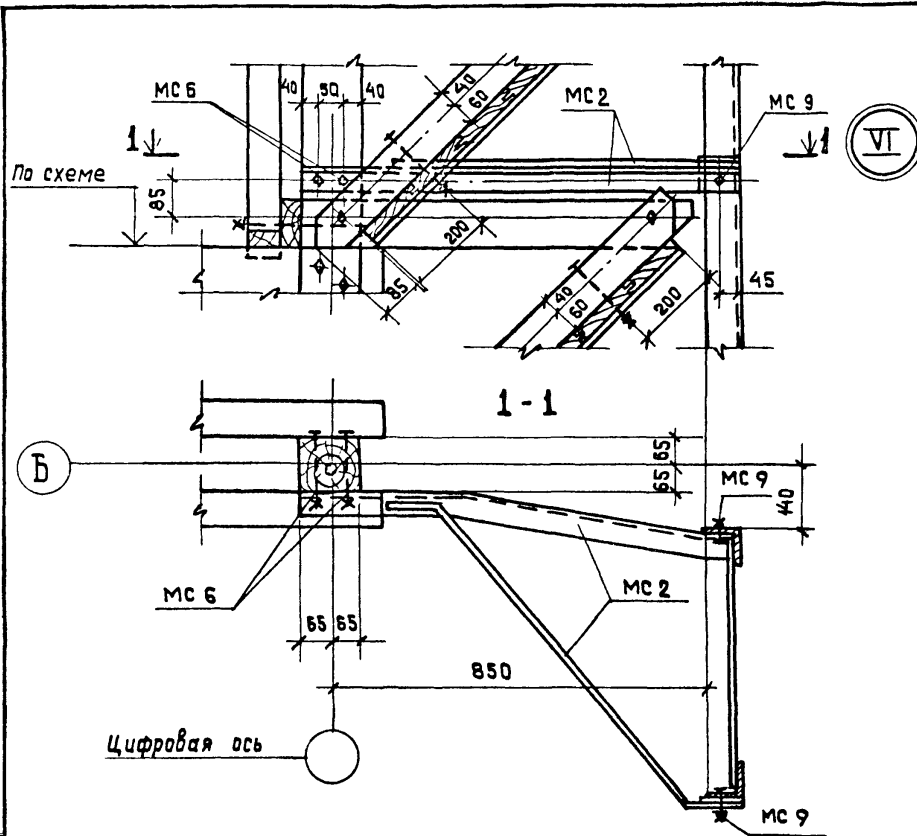
## СОДЕРЖАНИЕ АЛЬБОМА

ОБОЗНАЧЕНИЕ	НАИМЕНОВАНИЕ	СТР.	ПРИМЕЧАНИЕ
	СОДЕРЖАНИЕ АЛЬБОМА	2	
ТП 901-6-73.85 КДУ	УЗЛЫ I, IA	3	
	УЗЛЫ II, И	4	
	УЗЛЫ III, Y	5	
	УЗЛЫ VI, VII, VIII	6	
	УЗЛЫ IX, X	7	
	УЗЛЫ XI, XII	8	
	УЗЛЫ XIII, XIV	9	
	УЗЛЫ XV, XVI, XVII, XVIII	10	
	УЗЕЛ XIX	11	
	УЗЛЫ XX, XXI, XXII	12	
	УЗЛЫ XXIII, XXIV, XXV, XXVI	13	
	УЗЕЛ XXVII	14	
	УЗЛЫ XXVIII, XXIX	15	
	УЗЛЫ XXX, XXXI	16	







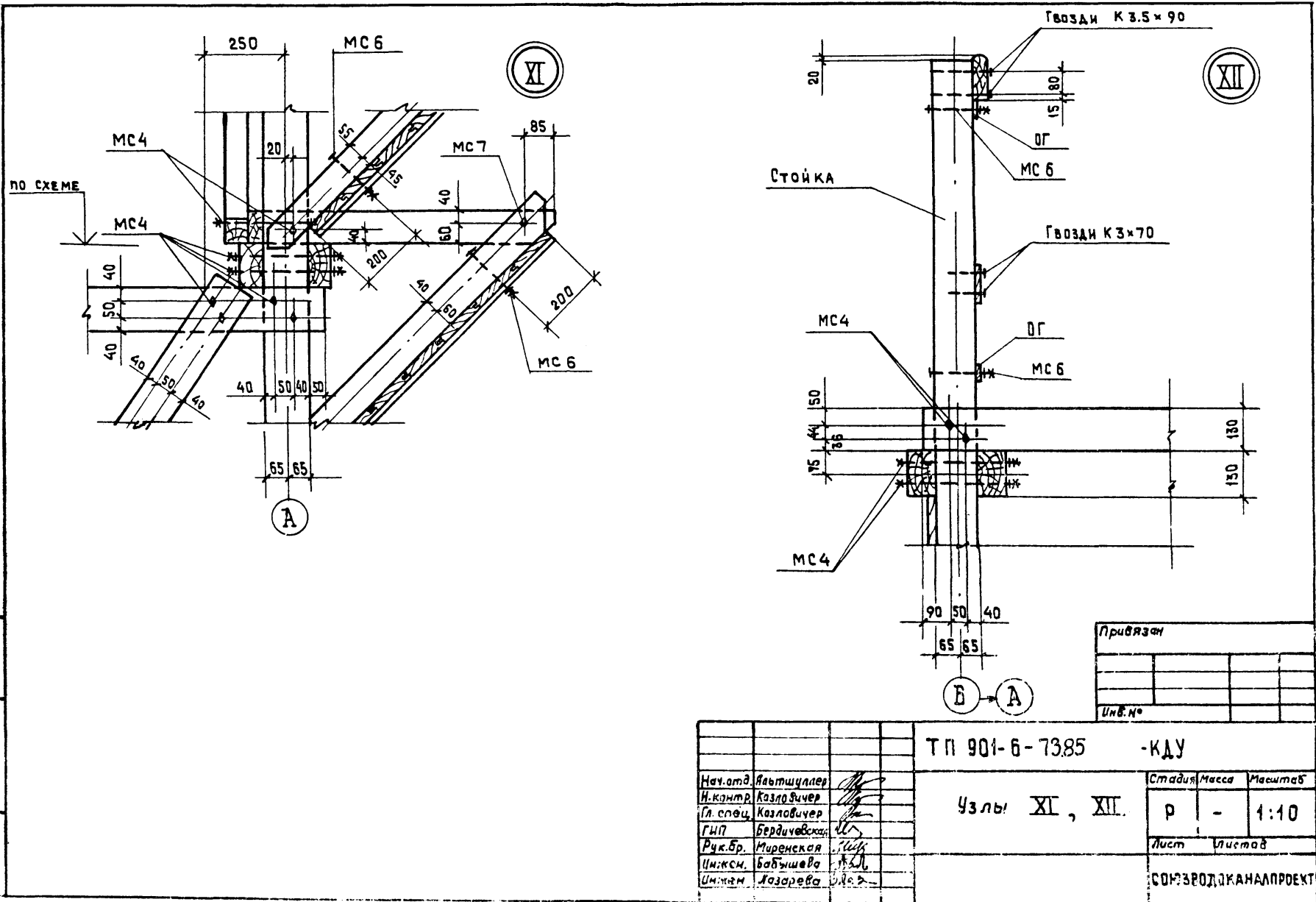


Привязка		
Инв. №		

Т П 901-6-1385			КДУ		
Нач. отд.	Алышцаллер	<i>[Signature]</i>	Стадия	Масса	Масштаб
Н. контр.	Козловичев	<i>[Signature]</i>	Р	-	1:10
Гл. сп. оц.	Козловичев	<i>[Signature]</i>	Лист	Листов	
Гл. инж. пр.	Бердичевская	<i>[Signature]</i>	СОЮЗВОДОКАНАЛ ПРОЕКТ		
Рук. бриг.	Миремская	<i>[Signature]</i>			
Инж.м.	Бадышева	<i>[Signature]</i>			
Инж.м.	Лазарева	<i>[Signature]</i>			



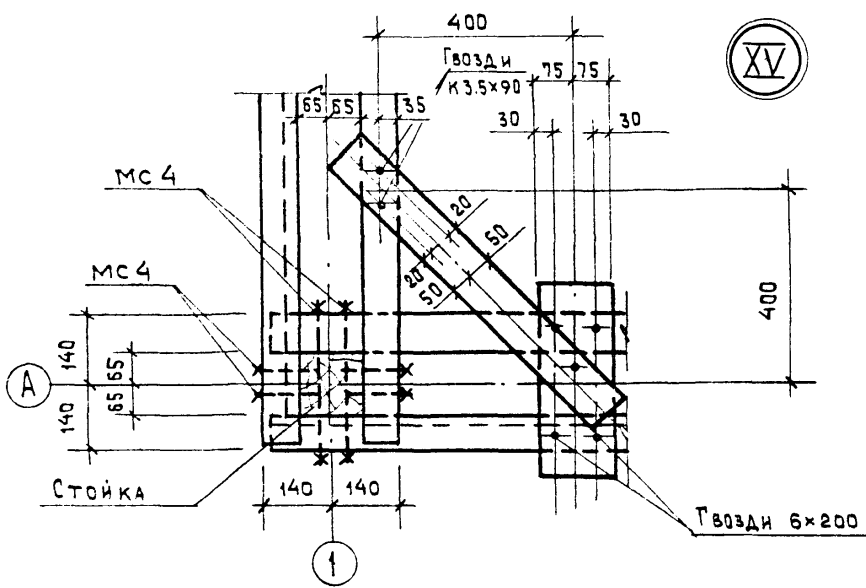




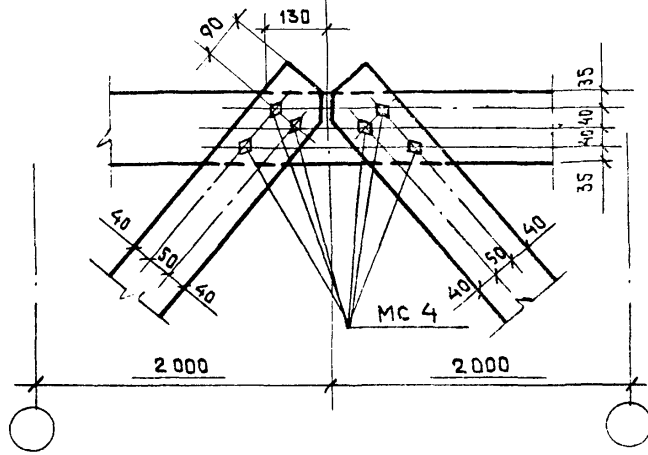
Привязан	
Инв. №	

ТП 901-6-7385 -КДУ		
Узлы XI, XII		Стадия/Масса/Масштаб
Р		- 1:10
Лист		Листов
СОЗВОДИТЕЛЬ/КАНАЛПРОЕКТ		

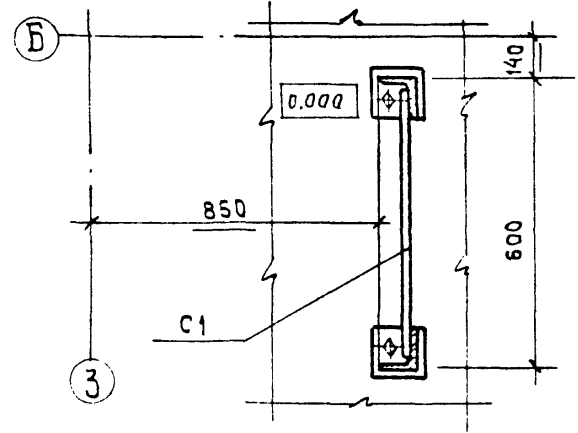




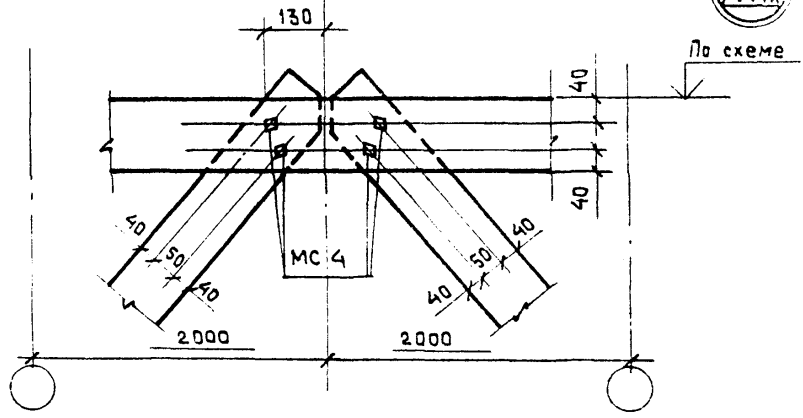
XV



XVII



XVI



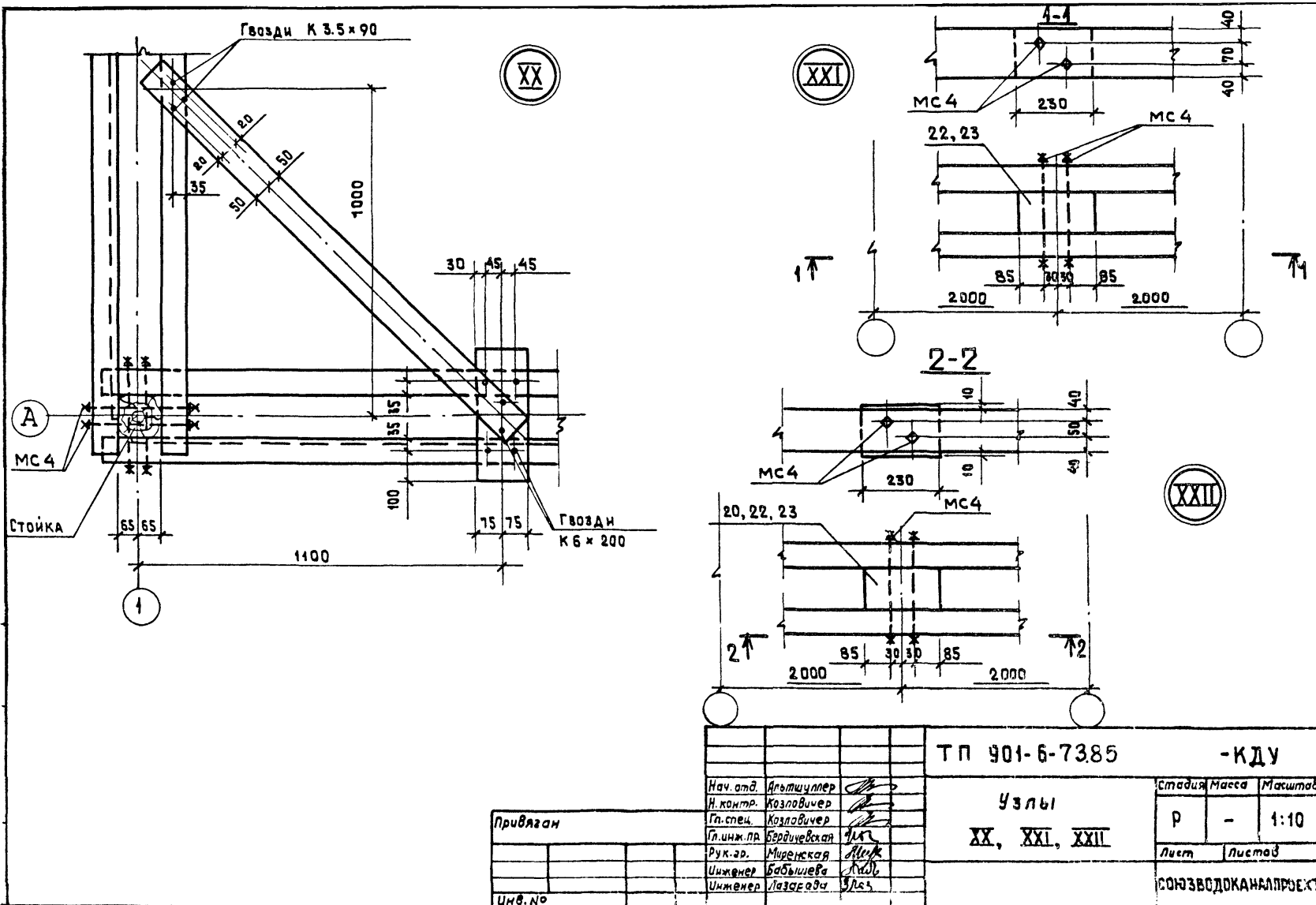
XVIII

привязан

инв. №

		ТП 901-6-7385		КДУ	
Нач. отв.	Альтшуллер	Узлы XV, XVI, XVII, XVIII		Статус	Масштаб
Н. контр.	Козловичер			Р	1:10
Гл. спец.	Козловичер			Лист	Листов
Гл. инж. пр.	Бердичевская			СОМЗВОЛДЖАНАПРОЕКТ	
Рук. бриг.	Миренская				
Инженер	Бабьшев				
Инженер	Лазарева				





Привязан

Инв. №

ТП 901-6-7385

-КДУ

Нач. авт.	Альциллер	<i>[Signature]</i>
Н. контр.	Козловичер	<i>[Signature]</i>
Гл. спец.	Козловичер	<i>[Signature]</i>
Гл. инж. пр.	Бордичевская	<i>[Signature]</i>
Рук. эр.	Миретская	<i>[Signature]</i>
Инженер	Бабюшева	<i>[Signature]</i>
Инженер	Лазарова	<i>[Signature]</i>

Узлы  
XX, XXI, XXII

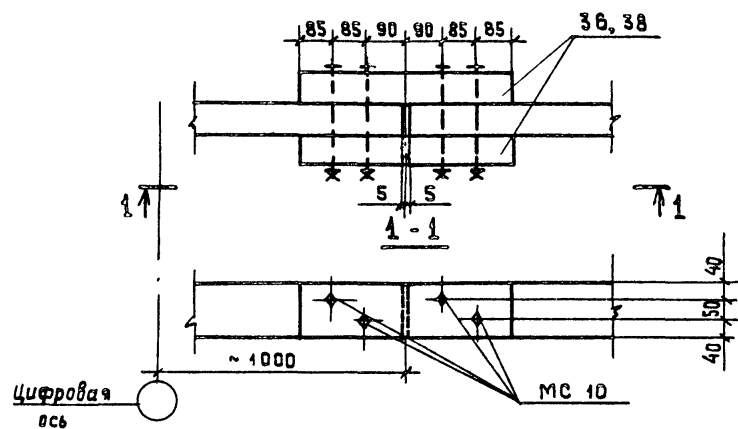
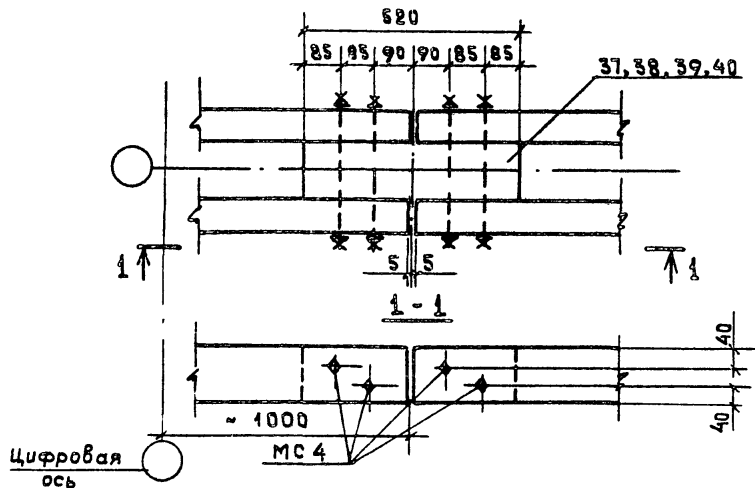
Стадия	Масса	Масштаб
Р	-	1:10
Лист	Листов	

СОЮЗВОДКАНАЛПРОЕКТ









Привязан			
И№. №			

ТП 904-6-7385 - КДУ			
Узлы XXVIII, XXIX		Стадия	Масштаб
		Р	1:10
		Лист	Листов
СОЮЗВОДОКАНАЛПРОЕКТ			

Ивч. отд.	Альтецлер	
И. контр.	Козловичер	
Гл. спец.	Козловичер	
Гл. инж. пр.	Бердичевская	
Рук. бриг.	Миренская	
Ст. инж.	Катцлин	

