

---

МЕЖГОСУДАРСТВЕННЫЙ СОВЕТ ПО СТАНДАРТИЗАЦИИ, МЕТРОЛОГИИ И СЕРТИФИКАЦИИ  
(МГС)

INTERSTATE COUNCIL FOR STANDARDIZATION, METROLOGY AND CERTIFICATION  
(ISC)

---

МЕЖГОСУДАРСТВЕННЫЙ  
СТАНДАРТ

**ГОСТ**  
**33121—**  
**2014**

---

## **КОНСТРУКЦИИ ДЕРЕВЯННЫЕ КЛЕЕНЫЕ**

**Методы определения стойкости клеевых  
соединений к температурно-влажностным  
воздействиям**

Издание официальное



Москва  
Стандартинформ  
2015

## Предисловие

Цели, основные принципы и основной порядок проведения работ по межгосударственной стандартизации установлены в ГОСТ 1.0–92 «Межгосударственная система стандартизации. Основные положения» и ГОСТ 1.2–2009 «Межгосударственная система стандартизации. Стандарты межгосударственные, правила и рекомендации по межгосударственной стандартизации. Правила разработки, принятия, применения, обновления и отмены»

### Сведения о стандарте

1 РАЗРАБОТАН Центральным научно-исследовательским, проектно-конструкторским и технологическим институтом им. В. А. Кучеренко (ЦНИИСК им. В.А. Кучеренко), отделением ОАО «НИЦ «Строительство»

2 ВНЕСЕН Техническим комитетом по стандартизации ТК 465 «Строительство»

3 ПРИНЯТ Межгосударственным советом по стандартизации, метрологии и сертификации (протокол от 5 декабря 2014 г. № 46-2014)

### За принятие проголосовали:

| Краткое наименование страны по МК (ИСО 3166) 004–97 | Код страны по МК (ИСО 3166) 004–97 | Сокращенное наименование национального органа по стандартизации |
|---|------------------------------------|---|
| Азербайджан   | AZ                                 | Азстандарт  |
| Армения   | AM                                 | Минэкономики Республики Армения                                 |
| Беларусь  | BY                                 | Госстандарт Республики Беларусь                                 |
| Киргизия  | KG                                 | Кыргызстандарт  |
| Молдова   | MD                                 | Молдова-Стандарт  |
| Россия  | RU                                 | Росстандарт   |
| Таджикистан   | TJ                                 | Таджикстандарт  |
| Узбекистан  | UZ                                 | Узстандарт  |
| Украина   | UA                                 | Минэкономразвития Украины                                       |

4 Приказом Федерального агентства по техническому регулированию и метрологии от 12 декабря 2014 г. № 2025-ст межгосударственный стандарт ГОСТ 33121–2014 введен в действие в качестве национального стандарта Российской Федерации с 1 июля 2015 г.

5 ВЗАМЕН ГОСТ 18446–73, ГОСТ 19100–73, ГОСТ 17005–82, ГОСТ 17580–82, 27812–2005

*Информация об изменениях к настоящему стандарту публикуется в ежегодном информационном указателе «Национальные стандарты», а текст изменений и поправок – в ежемесячном информационном указателе «Национальные стандарты». В случае пересмотра (замены) или отмены настоящего стандарта соответствующее уведомление будет опубликовано в ежемесячном информационном указателе «Национальные стандарты». Соответствующая информация, уведомление и тексты размещаются также в информационной системе общего пользования – на официальном сайте Федерального агентства по техническому регулированию и метрологии в сети Интернет*

© Стандартиформ, 2015

В Российской Федерации настоящий стандарт не может быть полностью или частично воспроизведен, тиражирован и распространен в качестве официального издания без разрешения Федерального агентства по техническому регулированию и метрологии

**М Е Ж Г О С У Д А Р С Т В Е Н Н Ы Й   С Т А Н Д А Р Т****КОНСТРУКЦИИ ДЕРЕВЯННЫЕ КЛЕЕНЫЕ****Методы определения стойкости клеевых соединений к температурно-влажностным воздействиям**

Glued timber structures. Methods for determining the resistance of glue joints to the temperature and humidity effects

Дата введения – 2015–07–01

**1 Область применения**

Настоящий стандарт устанавливает методы испытаний по определению стойкости клеевых соединений деревянных клееных конструкций (далее конструкций) к постоянным и переменным температурно-влажностным воздействиям и распространяется на все виды клеевых соединений.

**2 Нормативные ссылки**

В настоящем стандарте приведены нормативные ссылки на следующие межгосударственные стандарты:

ГОСТ 166–89 (ИСО 3599–79) Штангенциркули. Технические условия

ГОСТ 3749–77 Угольники поверочные 90°. Технические условия

ГОСТ 8026–92 Линейки поверочные. Технические условия

ГОСТ 16483.0–89 (ИСО 3129–75) Древесина. Общие требования к физико-механическим испытаниям

ГОСТ 16588–91 (ИСО 4470–81) Пилопродукция и деревянные детали. Методы определения влажности

ГОСТ 20850–2014 Конструкции деревянные клееные несущие. Общие технические условия

ГОСТ 24104–2001 Весы лабораторные. Общие технические требования

ГОСТ 28840–90 Машины для испытаний материалов на растяжение, сжатие и изгиб. Общие технические требования

ГОСТ 33080–2014 Конструкции деревянные. Классы прочности конструкционных пиломатериалов и методы их определения

ГОСТ 33120–2014 Конструкции деревянные клееные. Методы определения прочности клеевых соединений

**Примечание** — При пользовании настоящим стандартом целесообразно проверить действие ссылочных стандартов по указателю «Национальные стандарты», составленному по состоянию на 1 января текущего года, и по соответствующим информационным указателям, опубликованным в текущем году. Если ссылочный стандарт заменен (изменен), то при пользовании настоящим стандартом, следует руководствоваться заменяющим (измененным) стандартом. Если ссылочный стандарт отменен без замены, то положение, в котором дана ссылка на него, применяется в части, не затрагивающей эту ссылку.

**3 Термины и определения**

В настоящем стандарте применены термины по ГОСТ 20850.

**4 Отбор и подготовка образцов**

4.1 В зависимости от целей испытаний образцы выпиливают:

а) из изделий или конструкций по завершении технологического процесса изготовления (внутризаводской контроль);

б) из изделий или конструкций на различных этапах эксплуатации при их мониторинге;

в) из специально изготовленных заготовок при выполнении исследовательских и лабораторных работ (при разработке и оценке клеев, выборе и контроле режимов склеивания и др.).

Образцы с видимыми пороками древесины или дефектами изготовления испытаниям не допускаются.

Влажность древесины образцов должна быть 8 %–12 %, если иное не предусмотрено методикой испытаний.

4.2 До начала испытаний образцы или заготовки, из которых выпиливают образцы, необходимо выдерживать (кондиционировать) в нормальных температурно-влажностных условиях [относительной влажности воздуха ( $60 \pm 5$ ) % и температуре ( $20 \pm 2$ ) °С] для отверждения клея и релаксации внутренних напряжений в древесине в течение, не менее:

— 1 суток — при внутризаводском контроле,

— до полного отверждения клея согласно технической документации от поставщика клея — при лабораторных испытаниях и исследовательских работах.

Выпиливание образцов из элементов или конструкций проводят не ранее, чем через 24 ч после их распрессовки.

Условия кондиционирования образцов для проведения исследовательских и лабораторных работ могут отличаться от указанных выше.

4.3 При проведении испытаний в целях заводского контроля фиксируют основные параметры изготовления изделий и конструкций; при лабораторном контроле эти параметры задаются в зависимости от целей проводимых исследований.

4.4 Число испытываемых образцов при заводском контроле указывают в нормативных документах на конструкции, при лабораторных и исследовательских испытаниях — устанавливают методикой конкретных исследований, но не менее 10.

4.5 Перед испытаниями должны быть измерены геометрические размеры и масса образцов, определена влажность древесины, а также, при необходимости, другие физические характеристики (плотность древесины, ширина годичных колец и др.).

4.6 Размеры и форму образцов принимают в зависимости от принятых методик испытаний, приведенных ниже.

Величина допустимых отклонений от номинальных размеров образцов должна находиться в пределах  $\pm 0,1$  мм. Размеры образца, не входящие в расчетные формулы (например, длина образца при испытаниях зубчатых соединений на изгиб), должны быть выдержаны с точностью до 3—5 мм.

При изготовлении одна из осей образца должна располагаться вдоль волокон древесины. Годичные слои на торцевых поверхностях должны быть параллельны одной паре противоположных граней и перпендикулярны другой. Между смежными гранями образцов должны быть прямые углы.

4.7 На каждый образец должна быть нанесена маркировка, указывающая номер образца.

4.8 При проведении испытаний фиксируют значение разрушающей нагрузки и характер разрушения образца (отношение площади разрушения образца по древесине к площади разрушения по клеевой прослойке, выраженное в процентах).

4.9 Испытания образцов проводят при температуре воздуха ( $20 \pm 2$ ) °С и влажности ( $65 \pm 5$ ) %. Допускается проводить кратковременные испытания в помещении с другой температурой и влажностью воздуха при условии их проведения сразу же после кондиционирования образцов.

## 5 Оборудование и инструмент

5.1 Для проведения испытаний необходимы следующие оборудование и инструмент:

- испытательная машина по ГОСТ 28840 с погрешностью измерения нагрузки не более 1 %, позволяющая проводить испытания со скоростью перемещения нагружающей головки от 0,5 до 10 мм/мин;

- автоклав с избыточным давлением до 0,5 МПа (абсолютное давление 0,6 МПа) и вакуумом - до 0,08 МПа (абсолютное давление менее 0,2 МПа);

- емкость для нагрева воды до 70 °С и вымачивания образцов;

- сушильный шкаф с температурой нагрева до ( $250 \pm 5$ ) °С;

- сушильная камера с температурой нагрева до ( $100 \pm 5$ ) °С, относительной влажности воздуха от 8 % до 60 % и скоростью циркуляции воздуха 2—3 м/с;

- морозильная камера с температурой до минус 30 °С;

- приспособления для зажима образцов и передачи на них нагрузки (указаны далее применительно к каждому виду испытаний);

- влагомер для определения влажности древесины образцов с погрешностью не более  $\pm 1$  %;

- сосуды из нержавеющей металла или термостойкого стекла;

- электронагревательные приборы (водяные бани), обеспечивающие постоянную температуру воды ( $20 \pm 5$ ) °С при выдержке в воде и 100 °С при кипячении;

- весы с пределом измерения до 1 кг и точностью  $\pm 1$  г;

- приборы для измерения температуры и влажности воздуха;
- часы с погрешностью не более 10 с/сут;
- штангенциркуль по ГОСТ 166 с погрешностью измерения не более 0,1 мм;
- металлические щупы толщиной 0,01—0,1 мм;
- измерительная линейка с точностью измерения до 1 мм по ГОСТ 8026;
- поверочный угольник 90° по ГОСТ 3749;
- металлический клин и деревянный молоток или аналогичный инструмент для открытия клеевого шва.

5.2 Все используемое оборудование и инструмент должны своевременно проходить поверку в соответствующих метрологических центрах.

## 6 Метод определения водостойкости клеевых соединений

6.1 Метод основан на определении группы водостойкости по прочности клеевых соединений на скалывание вдоль волокон после выдержки образцов в воде и их кипячении в мокром и сухом состоянии соответственно.

6.2 Для проведения испытания должно быть изготовлено не менее 10 контрольных образцов и такое же количество образцов для каждого вида испытания (вымачивание, кипячение).

Проведение испытаний включает в себя следующие этапы:

- механические испытания контрольных образцов;
- вымачивание с последующими механическими испытаниями в мокром и сухом виде и оценка необходимости дальнейших испытаний;
- кипячение с последующими механическими испытаниями в мокром и сухом виде.

6.3 Механические испытания проводятся на образцах для определения предела прочности при скалывании вдоль волокон по ГОСТ 33120.

6.4 Для определения водостойкости клеевых соединений образцы помещают в сосуд и нагружают, а затем заливают водой таким образом, чтобы они были покрыты водой на 2–3 см.

6.5 Вымачивание образцов проводят в течение 48 ч в воде с температурой  $(20 \pm 2)$  °С. По истечении этого времени образцы извлекают из воды, протирают чистой сухой тканью или фильтровальной бумагой, одну половину подвергают обмеру и механическим испытаниям, а другую высушивают при нормальном температурно-влажностном режиме (кондиционируют) до достижения начальной влажности с погрешностью  $\pm 5$  %, а затем испытывают.

6.6 Если по результатам испытаний образцов в мокром виде после вымачивания группа водостойкости оценивается как низкая, то испытания прекращают.

6.7 Кипячение образцов проводят в течение 3 ч. После кипячения образцы охлаждают в течение 30 мин в проточной воде, имеющей температуру  $(20 \pm 2)$  °С. Охлажденные образцы извлекают из воды, протирают, затем одну половину подвергают обмеру и механическим испытаниям, а другую высушивают при нормальном температурно-влажностном режиме (кондиционируют) до достижения начальной влажности с погрешностью  $\pm 5$  %, и испытывают.

6.8 Механические испытания по определению прочности клеевых соединений на скалывание вдоль волокон древесины проводят по ГОСТ 33120.

6.9 Клеи, применяемые для изготовления несущих конструкций (погонаж и т. д.) в зависимости от степени водостойкости клеевых соединений подразделяют на четыре группы:

- низкой стойкости;
- средней стойкости А;
- средней стойкости Б;
- повышенной стойкости.

Клеи, применяемые для изготовления несущих конструкций по ГОСТ Конструкции деревянные клееные несущие. Общие технические условия в зависимости от степени водостойкости клеевых соединений, подразделяют на три группы:

- низкой стойкости;
- средней стойкости;
- повышенной стойкости.

6.10 Группу водостойкости клеевых соединений клеев для несущих конструкций устанавливают по средним арифметическим показателям прочности образцов согласно таблице 1.

Группу водостойкости клеевых соединений клеев для несущих конструкций устанавливают по средним арифметическим показателям прочности образцов согласно таблице 2.

Таблица 1

| Группа водостойкости клеевых соединений несущих конструкций | Средняя прочность клеевых соединений, МПа (кгс/см <sup>2</sup> ), после выдержки образцов в воде температурой |                |                         |                |
|---|---|----------------|-------------------------|----------------|
|   | (20 ± 2) °С   |                | 100 °С                  |                |
|   | мокрых  | высушенных     | мокрых                  | высушенных     |
| Низкая  | Менее 3,2 (32)  | Менее 4,3 (43) | –                       | –              |
| Средняя А   | 3,2 (32)  | От 4,3 (43)    | Менее 2,0 (20)          | Менее 4,3 (43) |
| Средняя Б   | От 3,2 (32)   | От 4,3 (43)    | От 2,0 (20) до 3,2 (32) | От 4,3 (43)    |
| Повышенная  | От 3,2 (32)   | От 4,3 (43)    | От 3,2 (32)             | От 4,3 (43)    |

Таблица 2

| Группа водостойкости клеевых соединений несущих конструкций | Относительная прочность клеевых соединений, % |                              |                          |                              |
|---|---|------------------------------|--------------------------|------------------------------|
|   | после вымачивания                             |                              | после кипячения          |                              |
|   | мокрых (А <sub>1</sub> )                      | высушенных (А <sub>2</sub> ) | мокрых (А <sub>3</sub> ) | высушенных (А <sub>4</sub> ) |
| Низкая  | Менее 60                                      | Менее 70                     | –                        | –                            |
| Средняя   | От 60   | От 70                        | Менее 60                 | Менее 90                     |
| Повышенная  | От 60   | От 90                        | От 60                    | От 90                        |

6.11 Подсчет относительной прочности клеевых соединений мокрых А<sub>1</sub> и высушенных А<sub>2</sub> после вымачивания, а также охлажденных мокрых А<sub>3</sub> и высушенных после кипячения А<sub>4</sub> образцов проводят по формулам:

$$A_1 = \frac{M_{cp}^e}{M_{cp}} \cdot 100, \quad (1)$$

$$A_2 = \frac{M_{cp}^{ec}}{M_{cp}} \cdot 100, \quad (2)$$

$$A_3 = \frac{M_{cp}^k}{M_{cp}} \cdot 100, \quad (3)$$

$$A_4 = \frac{M_{cp}^{kc}}{M_{cp}} \cdot 100, \quad (4)$$

где  $M_{cp}$  – среднее арифметическое результатов испытаний контрольных образцов;

$M_{cp}^e$  – среднее арифметическое результатов испытаний мокрых образцов после вымачивания;

$M_{cp}^{ec}$  – среднее арифметическое результатов испытаний высушенных образцов после вымачивания;

$M_{cp}^k$  – среднее арифметическое результатов испытаний мокрых образцов после кипячения;

$M_{cp}^{kc}$  – среднее арифметическое результатов испытаний высушенных образцов после кипячения.

6.12 Результаты испытаний записывают в протокол (приложение А).

При проведении испытаний должны соблюдаться требования 4.4—4.9.

## 7 Метод определения стойкости клеевых соединений к циклическим температурно-влажностным воздействиям

7.2 Метод основан на определении группы стойкости клеевых соединений к циклическим температурно-влажностным воздействиям при испытании образцов на скалывание вдоль волокон. Стойкость клеевых соединений к циклическим температурно-влажностным воздействиям представляет

собой отношение показателя прочности образцов, подвергнутых указанным воздействиям, к прочности контрольных образцов.

7.2 Для проведения испытания должно быть изготовлено не менее 10 контрольных образцов и такое же количество образцов, подвергаемых циклическим температурно-влажностным воздействиям.

7.3 Механические испытания проводят на образцах для определения предела прочности при скалывании вдоль волокон по ГОСТ 33120.

7.4 Испытания клеевых соединений на температурно-влажностные воздействия проводят циклами.

7.5 Механические испытания образцов на послойное скалывание вдоль волокон по ГОСТ 33120 проводят после 40 циклов температурно-влажностных воздействий.

При проведении научно-исследовательских работ количество циклов может быть изменено.

Один цикл температурно-влажностных воздействий на образцы включает в себя следующие операции:

- образцы помещают в сосуд, нагружают и на 20 ч заливают водой, имеющей температуру  $(20 \pm 2)$  °С, таким образом, чтобы они были покрыты водой на 2–3 см;
- извлеченные из воды мокрые образцы переносят в морозильную камеру и выдерживают в течение 6 ч при температуре минус  $(20 \pm 2)$  °С;
- замороженные образцы, извлеченные из морозильной камеры, раскладывают на стеллажах и оставляют оттаивать в течение 16 ч при температуре воздуха  $(20 \pm 2)$  °С;
- после оттаивания образцы помещают в сушильную камеру и выдерживают в ней 6 ч при температуре  $(60 \pm 5)$  °С и влажности воздуха  $(60–75)$  %.

7.6 Перед проведением механических испытаний образцы, прошедшие температурно-влажностные воздействия, досушивают при температуре не более 60 °С до достижения ими первоначальной влажности с погрешностью  $\pm 10$  %.

7.7 Относительную прочность клеевых соединений  $A$ , %, подсчитывают с погрешностью 1 % по формуле

$$A = \frac{M_{cp}^n}{M_{cp}^k} \cdot 100, \quad (5)$$

где  $M_{cp}^n$  – среднее арифметическое результатов испытаний образцов после циклических температурно-влажностных воздействий;

$M_{cp}^k$  – среднее арифметическое результатов испытаний контрольных образцов.

7.8 В зависимости от степени стойкости к циклическим температурно-влажностным воздействиям клеевые соединения подразделяют на три группы:

- низкой стойкости;
- средней стойкости;
- повышенной стойкости.

7.9 Группу стойкости клеевых соединений к циклическим температурно-влажностным воздействиям определяют в зависимости от их относительной прочности:

- при  $A$  до 30 % – низкая стойкость;
- при  $A$  от 30 % до 60 % – средняя стойкость;
- при  $A$  более 60 % – повышенная стойкость;

При определении группы стойкости к циклическим температурно-влажностным воздействиям необходимо учитывать характер разрушения образцов, так как снижение их прочности после циклических воздействий может происходить из-за ослабления древесины. Если относительная прочность образцов после циклических воздействий составит менее 60 % при преимущественном разрушении по древесине, то это указывает не на среднюю или низкую стойкость клеевых соединений, а на низкое качество самой древесины. В этом случае испытания повторяют на образцах из древесины более высокой прочности.

7.10 Результаты испытаний записывают в протокол и журнал испытаний (приложения Б, В).

При проведении испытаний должны соблюдаться требования 4.4–4.9.

## 8 Методы определения теплостойкости и морозостойкости клеевых соединений

8.1 Методы оценки теплостойкости и морозостойкости клеевых соединений основаны на

определении этого относительного показателя прочности при испытании образцов на скалывание вдоль волокон.

Метод А предназначен для определения нормальной или пониженной группы тепло- и морозостойкости. Испытания для определения повышенной группы теплостойкости необходимо проводить по методу Б.

Метод А

8.2 Для проведения испытаний должно быть изготовлено три серии образцов, состоящих не менее чем из 10 шт. в первой и третьей сериях и не менее 20 во второй. Первая серия состоит из контрольных образцов. Вторая и третья серии состоят из образцов, подлежащих испытаниям на теплостойкость и морозостойкость. Перед проведением испытаний образцы необходимо выдержать в нормальных температурно-влажностных условиях в течение двух недель.

8.3 Испытания проводят на образцах для определения предела прочности при скалывании вдоль волокон по ГОСТ 33120.

8.4 Испытание на теплостойкость проводят выдерживанием образцов второй серии в термокамере в течение двух недель при температуре  $(90 \pm 3) ^\circ\text{C}$ .

8.5 Для испытаний на морозостойкость образцы с влажностью выше предела гигроскопичности ( $W \geq 30 \%$ ), т. е. вымоченных в воде при температуре  $(20 \pm 2) ^\circ\text{C}$ , в течение 48 ч, помещают в морозильную камеру на две недели при температуре минус  $30 ^\circ\text{C}$ .

8.6 Зазоры между образцами, укладываемыми на сетки стеллажей термокамеры или морозильной камеры, должны быть не менее 5 мм.

К образцам, находящимся в камере, должен быть обеспечен доступ воздуха со всех сторон.

Общий объем загруженных в камеру образцов не должен превышать 50 % ее объема.

После укладки образцов дверцы камеры закрывают и доводят температуру до указанной в 8.4 или 8.5 в зависимости от вида воздействий.

Момент доведения температуры в камере до заданной считается началом испытаний на теплостойкость и морозостойкость клеевых соединений.

Колебания температуры в различных частях камеры не должны быть более  $\pm 2 ^\circ\text{C}$ .

8.7 После проведения испытаний на теплостойкость и морозостойкость образцы испытывают на скалывание вдоль волокон до разрушения. При этом образцы второй серии (теплостойкость) делят на две группы, одну группу образцов испытывают до разрушения непосредственно в камере, если она оборудована испытательной установкой, или на испытательной машине (время с момента извлечения образцов из камеры до начала испытаний не должно превышать 3-5 мин). Другую группу образцов, а также третью серию образцов (морозостойкость) выдерживают в течение двух недель в нормальных температурно-влажностных условиях до достижения ими температуры и влажности (с погрешностью  $\pm 5\%$ ) контрольных образцов, а затем испытывают на скалывание.

8.8 Механические испытания образцов на скалывание вдоль волокон проводят по ГОСТ Конструкции деревянные клееные. Методы определения прочности клеевых соединений.

8.9 Относительную прочность клеевого соединения подсчитывают с точностью до 1 % по формуле

$$A^I (A^{II}) = \frac{M_{cp}^m}{M_{cp}^k} \cdot 100, \quad (6)$$

где  $A^I$  – относительная прочность клеевого соединения после температурных воздействий (для образцов, испытываемых при заданной температуре);

$A^{II}$  – относительная прочность клеевого соединения после достижения образцами температуры и влажности контрольных образцов;

$M_{cp}^m$  – среднее арифметическое результатов испытаний образцов, подвергнутых температурно-влажностным воздействиям;

$M_{cp}^k$  – среднее арифметическое результатов испытаний контрольных образцов.

8.10 В зависимости от степени стойкости к температурным воздействиям клеевые соединения подразделяются на группы:

- нормальной теплостойкости и морозостойкости;
- пониженной теплостойкости и морозостойкости.

Группу теплостойкости и морозостойкости определяют в зависимости от их относительной прочности в соответствии с таблицей 3.



Таблица 3

| Показатели      | Группа тепло- или морозостойкости | Относительная прочность клеевых соединений, % |      |
|-----------------|-----------------------------------|---|------|
|                 |                                   | A'  | A''  |
| Теплостойкость  | нормальная                        | ≥75   | ≥90  |
|                 | пониженная                        | <75   | <90  |
| Морозостойкость | нормальная                        | –   | ≥100 |
|                 | пониженная                        | –   | <100 |

Примечание – Группу теплостойкости или морозостойкости клеевых соединений устанавливают по более низким показателям их относительной прочности.

8.11 Результаты испытаний записывают в протокол и журнал испытаний (приложения Г, Д).

При проведении испытаний должны соблюдаться требования 4.4–4.9.

Метод Б

8.12 Метод определения повышенной теплостойкости основан на сравнении относительных пределов прочности при испытании на скалывание вдоль волокон образцов из клееной и цельной древесины. Испытания проводят на образцах, изготовленных из древесины сосны.

8.13 Для испытаний изготавливают по 20 образцов из цельной и клееной древесины согласно рисунку 1

Влажность древесины образцов должна соответствовать требованиям ГОСТ 20850.

Заготовку изготавливают так, чтобы направление волокон древесины было вдоль бруска. Длина заготовки должна быть, чтобы из нее можно было изготовить не менее двух образцов на скалывание. Параллельно изготавливают образцы из массивной древесины. Плотность древесины образцов не должна отличаться друг от друга более чем на 20 кг/м<sup>3</sup>.

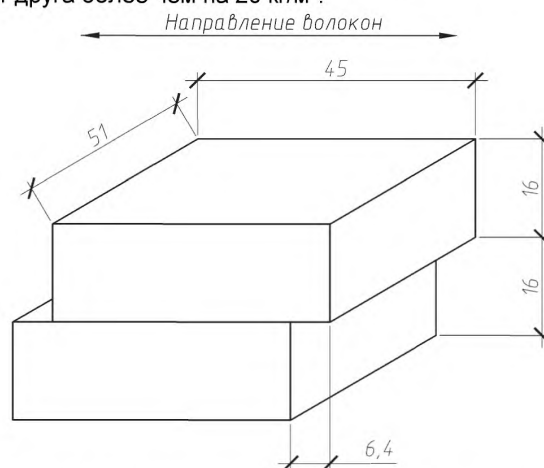


Рисунок 1 – Форма и размеры образцов из цельной и клееной древесины

8.14 Для проведения испытаний образцы из цельной и клееной древесины делят на две серии по 10 образцов. Первая серия предназначена для проведения контрольных испытаний, вторая – для механических испытаний при повышенной температуре. Выборка образцов для первой и второй серии образцов осуществляется поочередно из одной заготовки: один для первой серии, другой – для второй и т. д.

Перед проведением испытаний образцы необходимо выдержать в нормальных температурно-влажностных условиях в течение двух недель.

8.15 В образцах второй серии в геометрическом центре одной из поверхностей должно быть просверлено отверстие под углом 90° к клеевому шву глубиной (16 ± 1,6) мм. Отверстие предназначено для установки провода термопары (термоэлектрического преобразователя), контактирующего с клеевым швом или геометрическим центром контрольного образца из массивной древесины. С конца провода термопары должна быть удалена изоляция не более чем на 1 мм. После установки термопары отверстие заполняется высокотемпературным силиконом или аналогичным изоляционным материалом.

Перед проведением испытаний все образцы должны быть высушены в течение 48 ч при (60 ± 2) °С и помещены в эксикатор либо завернуты в герметичный пластиковый пакет для охлаждения в сухих условиях.

После охлаждения образцы взвешивают и измеряют. Образцы должны находиться в эксикаторе до проведения испытаний.

8.16 Механические испытания проводят по методике определения предела прочности при скалывании вдоль волокон древесины по ГОСТ 33120.

8.17 Образцы второй серии устанавливают в сушильный шкаф и нагревают до температуры клеевого шва ( $220 \pm 5$ ) °С. При этом время нагрева должно быть не менее 30 и не более 90 мин.

Образцы при температуре клеевого шва ( $220 \pm 5$ ) °С выдерживают в течение ( $10 \pm 0,5$ ) мин и затем испытывают в горячем состоянии.

8.18 Относительную прочность клеевых соединений определяют по формуле 6.

Клеевые соединения обладают повышенной теплостойкостью, если относительная прочность клеевых соединений равна или выше относительной прочности образцов из цельной древесины.

8.19 Результаты испытаний записывают в протокол и журнал испытаний (приложения Г, Д).

При проведении испытаний должны соблюдаться требования 4.4—4.9.

## 9 Метод испытания клеевых соединений на атмосферостойкость

9.1 Для проведения испытаний должны быть подготовлены серии образцов из специально склеенных заготовок, изготовленных в одинаковых условиях.

Количество образцов в серии (контрольные, выдерживаемые в отапливаемом помещении, и образцы, подвергаемые атмосферным воздействиям), испытываемых одновременно на скалывание вдоль волокон по ГОСТ 33120, для каждого периода испытаний должно быть не менее 10.

Перед проведением испытаний образцы должны быть выдержаны в нормальных температурно-влажностных условиях не менее двух недель.

9.2 Испытания проводят на образцах для определения предела прочности при скалывании вдоль волокон по ГОСТ 33120.

9.3 Испытания на атмосферостойкость клеевых соединений проводят в различных климатических зонах: сухой, нормальной и влажной, в соответствии с действующими строительными нормами и правилами.

9.4 Испытываемые образцы, помещают в стенды, установленные на испытательных площадках. Испытательные площадки выбирают на открытом воздухе вблизи метеорологических станций и вдали от источников загрязнения воздуха.

9.5 Стенды устанавливают лицевой стороной на юг, с углом наклона к горизонту, соответствующими географической широте места испытания с точностью до 5°.

По высоте стенд должен быть установлен выше уровня земли на 0,5–0,8 м и среднего уровня снежного покрова на 10–15 см. Во время испытания стенды систематически очищают от снега.

Испытываемые образцы устанавливают на полках стенда длинной стороной к его задней стенке и крепят тонкой проволокой из алюминия или другого некорродирующего материала. Расстояние между образцами должно быть не менее 10 мм.

9.6 Рекомендуемое время начала проведения испытания образцов – весенний период.

Съем серий образцов для определения прочностных показателей необходимо проводить:

- а) после смены каждого времени года при выставлении образцов на срок до трех лет;
- б) после окончания весенне-летнего и осенне-зимнего периодов года при выставлении образцов на срок до пяти лет;
- в) через каждый год после весенне-летнего периода при выставлении образцов на срок более пяти лет.

В течение первого года экспозиции съем образцов должен проводиться после 1, 3, 6, 9 и 12 мес после начала испытаний.

9.7 Перед началом испытаний образцов на атмосферные воздействия, определяют прочность серии контрольных образцов. Совместно с образцами, прошедшими атмосферные воздействия, испытывают соответствующие серии образцов, выдерживаемых в отапливаемом помещении.

9.8 До механических испытаний образцы, снятые со стенда для промежуточного контроля и после окончания испытания на атмосферные воздействия, а также образцы, выдерживаемые в отапливаемом помещении, приводят к первоначальной влажности кондиционированием при температуре воздуха ( $20 \pm 2$ ) °С и относительной влажности ( $65 \pm 5$ ) % не менее двух недель. Перед проведением механических испытаний образцы тщательно осматривают для регистрации их внешнего вида.

9.9 Относительную прочность клеевого соединения подсчитывают с точностью до 1 % по формуле

$$A = \frac{M_{cp}^a}{M_{cp}^k} \cdot 100, \quad (7)$$

где  $M_{cp}^a$  - среднее арифметическое результатов испытаний образцов, подвергнутых атмосферным воздействиям;

$M_{cp}^k$  - среднее арифметическое результатов испытаний контрольных образцов.

9.10 Группу атмосферостойкости клеевых соединений определяют в зависимости от их относительной прочности:

- при  $A$  до 75 % – пониженная стойкость;
- при  $A$  от 75 % – нормальная стойкость.

9.11 Результаты испытаний записывают в протокол и журнал испытаний (приложения Е, Ж).

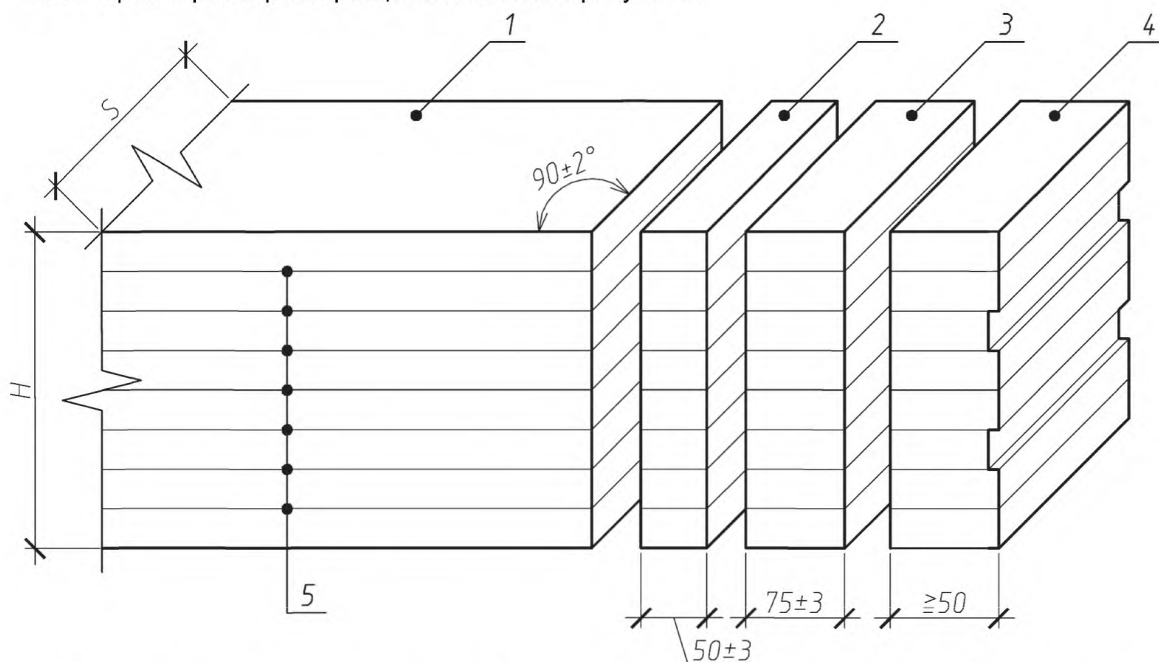
При проведении испытаний должны соблюдаться требования 4.4—4.9.

## 10 Методы определения стойкости клеевых соединений к расслаиванию

10.1 Принцип испытаний основан на образовании в древесине образцов внутренних напряжений из-за перепада влажности и температуры, которые снижают прочность клеевого соединения.

10.2 В качестве показателей стойкости клеевых соединений к расслаиванию принимают: показатель общего расслоения клеевых швов и максимальное расслоение отдельного шва, а также оценку снижения прочности клеевых соединений при послойном скалывании по ГОСТ 33120 образцов, прошедших испытания.

10.3 Форма и размеры образцов показаны на рисунке 2.



$H$  и  $S$  — высота и ширина клееного элемента; 1 — многослойный элемент; 2 — заготовка для выпилки образцов для предварительных испытаний на послойное скалывание; 3 — образец для испытаний на расслаивание; 4 — торцевой срез; 5 — клеевые швы

Рисунок 2 — Принципиальная схема выпиливания образцов для испытаний

Образцы для проведения испытаний на послойное скалывание должны соответствовать требованиям ГОСТ 33120.

Если ширина или высота сечений испытуемого элемента превышает 300 мм и 600 мм соответственно, то выпиленный базовый образец допускается делить на два и более образца размерами не менее 130 мм и 300 мм (ширина и высота соответственно). Расстояние от клеевых швов таких образцов должно отличаться не более чем на 30 %, при этом число клеевых швов в каждом образце должно быть не менее пяти.

## ГОСТ 33121–2014

10.4 Из заготовки поз. 2, рисунок 2 выпиливают контрольные образцы на послойное скалывание и проводят механические испытания согласно ГОСТ 33120.

Образцы 3, предназначенные для испытаний на стойкость к расслаиванию (поз. 3, рисунка 2) взвешивают с точностью до 1 г, после этого подсчитывают общую длину клеевых швов на обеих торцевых поверхностях каждого образца.

10.5 Выбор метода (режима) испытаний и количество образцов осуществляется, исходя из класса функциональной ответственности конструкций в соответствии с ГОСТ 20850 или другим нормативным документам на конструкции. Режимы испытаний клеевых соединений в автоклаве и методом вымачивания в холодной или кипящей воде представлены в таблицах 4 и 5 соответственно.

Т а б л и ц а 4

| Режим (метод) | Последовательность воздействий и значение нагрузок |                        |                     |                        |               |                        |                     |                        |          |                 |                                    |
|---------------|--|------------------------|---------------------|------------------------|---------------|------------------------|---------------------|------------------------|----------|-----------------|------------------------------------|
|               | Вакуум   |                        | Избыточное давление |                        | Вакуум        |                        | Избыточное давление |                        | Сушка    |                 |                                    |
|               | Нагрузка, кПа                                      | Время воздействия, мин | Нагрузка, кПа       | Время воздействия, мин | Нагрузка, кПа | Время воздействия, мин | Нагрузка, кПа       | Время воздействия, мин | Время, ч | Температура, °С | Относительная влажность воздуха, % |
| A             | 70–85  | 5                      | 500–600             | 60                     | 70–85         | 5                      | 500–600             | 60                     | 21–22    | 65 ± 5          | 13–15                              |
| B             | 70–85  | 30                     | 500–600             | 120                    | –             | –                      | –                   | –                      | 10–15    | 70 ± 5          | 8–10                               |
| C             | 70–85  | 30                     | 500–600             | 120                    | 70–85         | 30                     | 500–600             | 120                    | 90       | 28 ± 2          | 25–35                              |
| D             | 20–30  | 5                      | 575–625             | 60                     | 20–30         | 5                      | 575–625             | 60                     | 22       | 65 ± 5          | 15                                 |

Т а б л и ц а 5

| Режим (метод) | Выдержка в воде: время/температура, ч/°С | Кипячение: время/температура, ч/°С | Охлаждение в воде: время/температура, ч/°С | Сушка: время/температура/влажность воздуха, ч/°С/% |
|---------------|--|------------------------------------|--|--|
| J1            | 24/(20 ± 5)                              | –                                  | –  | ≥24/(70 ± 3)/(15 ± 1)                              |
| J2            | –  | 4/100                              | 1/(20 ± 5)                                 | ≥24/(70 ± 3)/(15 ± 1)                              |

Примечание – Режимы испытаний предусматривают проведение процедуры испытаний в объеме до двух циклов, приведенных в таблице. Выбор метода и количество циклов указываются в нормативных документах.

10.6 Испытания в автоклаве (см. таблицу 4) проводят в такой последовательности:

- образцы помещают в автоклав таким образом, чтобы к их торцевым поверхностям обеспечить свободный доступ воды с температурой 10 °С–20 °С в количестве, обеспечивающем полное погружение образцов;

- образцы выдерживают в воде под вакуумом, затем под давлением, после чего помещают в сушильную установку, предварительно осушив поверхность образцов;

- образцы в сушильной установке размещают на расстоянии не менее 50 мм друг от друга таким образом, чтобы их торцевые поверхности были параллельны направлению движения воздушного потока;

- образцы высушивают в соответствии с принятым режимом, при этом сушку образцов считают законченной, если разница между массой образца после сушки и его начальной массой не превышает 5 %.

10.7 После окончания сушки образцов с помощью щупов толщиной от 0,08 до 0,10 мм определяют наличие расслоений в клеевых швах. Измерение расслоения и оценка испытуемых образцов должны проводиться не позже, чем через 1 ч после завершения процесса сушки. Измеряют длину расслоившихся участков клеевых швов на обеих торцевых поверхностях образца, фиксируя при этом клеевой шов с максимальным расслоением.

Не учитывают расслоившиеся участки клеевого шва длиной менее 2,5 мм и участки в зоне сучков, а также разрушения по древесине вблизи клеевых швов.

При превышении требований по максимальным расслоениям, рекомендуется «раскрыть» расслоившиеся клеевые швы с помощью металлического клина для изучения на предмет наличия скрытых дефектов (сучков и т. д.).

Расслоившиеся клеевые швы при наличии скрытых дефектов не засчитывают.

10.8 Испытания методом вымачивания в холодной и кипящей воде проводят в такой последовательности:

10.8.1 Метод J1: Образцы помещают в сосуд и заливают водой таким образом, чтобы к их торцевым поверхностям обеспечить свободный доступ воды с температурой 10 °С – 20 °С в количестве, обеспечивающем полное погружение образцов;

10.8.2 Образцы выдерживают в воде, после чего помещают в сушильную установку, предварительно осушив поверхность образцов, после чего выполняются требования 10.6–10.7.

10.8.3 Метод J2: образцы помещают в сосуд и заливают кипящей водой таким образом, чтобы к их торцевым поверхностям обеспечить свободный доступ воды в количестве, обеспечивающем полное погружение образцов.

10.8.4 Образцы выдерживают в кипящей воде, после чего помещают в сушильную установку, предварительно осушив поверхность образцов, после чего выполняют требования 10.6–10.7.

10.9 После испытания в каждом образце определяют показатели расслоения клеевых швов:

-  $P_0$  – показатель общего расслоения клеевых швов в образце

$$P_0 = \frac{L'}{L} \cdot 100, \quad (8)$$

где  $L'$  — суммарная длина расслоившихся участков клеевых швов на обеих торцевых поверхностях образца, мм;

$L$  — общая длина клеевых швов на обеих торцевых поверхностях образца, мм.

-  $P_{\max}$  — показатель максимального расслоения отдельного клеевого шва

$$P_{\max} = \frac{l_{\max}}{l} \cdot 100, \quad (9)$$

где  $l_{\max}$  — суммарная длина расслоившихся участков клеевого шва на обеих торцевых поверхностях образца, мм;

$l$  — общая длина клеевого шва на обеих торцевых поверхностях образца, мм.

Результаты округляют с точностью до целого числа.

За результаты испытаний принимают наибольший показатель общего расслоения клеевых швов из числа всех испытанных образцов и показатель максимального расслоения отдельного клеевого шва через определенное число циклов испытаний.

10.10 После обработки результатов и оценки расслаивания, стойкость клеевых соединений образцов, прошедших испытания, подтверждают путем проведения механических испытаний на послойное скалывание по ГОСТ 33120.

Образцы для механических испытаний из образцов, имеющих положительный результат испытаний на стойкость к расслаиванию. Выпиленные образцы осматривают и помечают клеевые швы, имеющие расслоения. Результаты испытаний прочности этих клеевых швов не учитывают при обработке результатов испытаний на послойное скалывание.

За положительный результат испытаний принимают выполнение условия: предел прочности клеевых соединений, прошедших испытания на расслаивание, при послойном скалывании не должен быть ниже, чем на 10 % прочности клеевых соединений контрольных образцов (см. 10.4).

10.11 Результаты испытаний записывают в протокол (приложение И).

При проведении испытаний должны соблюдаться требования 4.4—4.9.

**Приложение А  
(рекомендуемое)**

**Протокол  
испытаний по определению водостойкости клеевого соединения**

- 1 Марка и размеры конструкции (изделия) \_\_\_\_\_
- 2 Дата склеивания \_\_\_\_\_
- 3 Порода и влажность древесины \_\_\_\_\_
- 4 Толщина слоев \_\_\_\_\_
- 5 Наименование и марка клея (компонентов) и их соотношение \_\_\_\_\_
- 6 Режим склеивания:  
нанесение клея (раздельное, смесевое) \_\_\_\_\_
- время открытой выдержки, мин \_\_\_\_\_
- время закрытой выдержки, мин \_\_\_\_\_
- время выдержки под давлением, мин \_\_\_\_\_
- давление прессования, МПа (кгс/см<sup>2</sup>) \_\_\_\_\_
- 7 Скорость перемещения нагружающей головки машины, мм/мин \_\_\_\_\_
- 8 Температура воздуха, °С \_\_\_\_\_
- 9 Влажность воздуха, % \_\_\_\_\_
- 10 Режим обработки образцов: выдержка в воде; кипячение (ненужное зачеркнуть)

| Маркировка образца | Размеры площади скалывания образца, |                | Разрушающая нагрузка $P$ ,<br>Н (кгс) | Предел прочности клеевого соединения $\sigma$ ,<br>МПа (кгс/см <sup>2</sup> ) | Разрушение по древесине, % |
|--------------------|-------------------------------------|----------------|---------------------------------------|---|----------------------------|
|                    | Ширина $b$ , см                     | Длина $l$ , см |                                       |   |                            |
|                    |                                     |                |                                       |   |                            |

\_\_\_\_\_  
(Ф.И.О.)

\_\_\_\_\_  
(подпись)

Дата \_\_\_\_\_

**Приложение Б  
(рекомендуемое)**

**Протокол  
испытаний по определению стойкости клеевого соединения к циклическим  
температурно-влажностным воздействиям**

1. Марка и размеры конструкции (изделия) \_\_\_\_\_
2. Дата склеивания \_\_\_\_\_
3. Порода и влажность древесины \_\_\_\_\_
4. Толщина слоев \_\_\_\_\_
5. Наименование и марка клея (компонентов) и их соотношение \_\_\_\_\_
6. Режим склеивания:  
нанесение клея (раздельное, смесевое) \_\_\_\_\_  
время открытой выдержки, мин \_\_\_\_\_  
время закрытой выдержки, мин \_\_\_\_\_  
время выдержки под давлением, мин \_\_\_\_\_  
давление прессования, МПа (кгс/см<sup>2</sup>) \_\_\_\_\_
7. Скорость перемещения нагружающей головки машины, мм/мин \_\_\_\_\_
8. Температура воздуха, °С \_\_\_\_\_
9. Влажность воздуха, % \_\_\_\_\_
10. Испытания контрольных образцов или образцов, прошедших циклические воздействия  
(ненужное зачеркнуть)

| Маркировка образца | Размеры площади скалывания образца, |                | Разрушающая нагрузка $P$ ,<br>Н (кгс) | Предел прочности клеевого соединения $\sigma$ ,<br>МПа (кгс/см <sup>2</sup> ) | Разрушение по древесине, % |
|--------------------|-------------------------------------|----------------|---------------------------------------|---|----------------------------|
|                    | Ширина $b$ , см                     | Длина $l$ , см |                                       |   |                            |
|                    |                                     |                |                                       |   |                            |

\_\_\_\_\_  
(Ф.И.О.)

\_\_\_\_\_  
(подпись)

Дата \_\_\_\_\_

**Приложение В  
(рекомендуемое)**

**Журнал  
испытаний по определению стойкости клеевых соединений к циклическим  
температурно-влажностным воздействиям**

| Марка<br>клея | Среднее арифметическое показателей<br>прочности образцов, МПа (кгс/см <sup>2</sup> ) |  | Относительная<br>прочность клеевых<br>соединений<br>образцов,<br>подвергнутых<br>циклическим<br>температурно-<br>влажностным<br>воздействиям,<br>А, % | Группа стойкости<br>клеевых<br>соединений к<br>циклическим<br>температурно-<br>влажностным<br>воздействиям |
|---------------|--|--|---|--|
|               | контрольных<br>$M_{cp}^k$  | после циклических<br>температурно-<br>влажностных<br>воздействий<br>$M_{cp}^n$ |   |  |
|               |  |  |   |  |

\_\_\_\_\_  
(Ф.И.О.)

\_\_\_\_\_  
(подпись)



**Приложение Г  
(рекомендуемое)**

**Протокол  
испытаний по определению теплостойкости и морозостойкости  
клеевого соединения**

- 1 Марка и размеры конструкции (изделия) \_\_\_\_\_
- 2 Дата склеивания \_\_\_\_\_
- 3 Порода и влажность древесины \_\_\_\_\_
- 4 Толщина слоев \_\_\_\_\_
- 5 Наименование и марка клея (компонентов) и их соотношение \_\_\_\_\_
- 6 Режим склеивания:
- нанесение клея (раздельное, смесевое) \_\_\_\_\_
  - время открытой выдержки, мин \_\_\_\_\_
  - время закрытой выдержки, мин \_\_\_\_\_
  - время выдержки под давлением, мин \_\_\_\_\_
  - давление прессования, МПа (кгс/см<sup>2</sup>) \_\_\_\_\_
- 7 Скорость перемещения нагружающей головки машины, мм/мин \_\_\_\_\_
- 8 Температура воздуха, °С \_\_\_\_\_
- 9 Влажность воздуха, % \_\_\_\_\_

10 Серия образцов: контрольные; образцы, испытываемые при заданной температуре, в том числе сухие или мокрые; образцы после температурных воздействий, испытываемые при нормальных температурно-влажностных условиях (ненужное зачеркнуть)

| Маркировка образца | Размеры площади скалывания образца, |                   | Разрушающая нагрузка $P$ ,<br>Н (кгс) | Предел прочности<br>клеевого соединения<br>$\sigma$ ,<br>МПа (кгс/см <sup>2</sup> ) | Разрушение по<br>древесине, % |
|--------------------|-------------------------------------|-------------------|---------------------------------------|---|-------------------------------|
|                    | Ширина<br>$b$ , см                  | Длина $l$ ,<br>см |                                       |   |                               |
|                    |                                     |                   |                                       |   |                               |

\_\_\_\_\_  
(Ф.И.О.)

\_\_\_\_\_  
(подпись)

Дата \_\_\_\_\_

**Приложение Д  
(рекомендуемое)**

**Журнал  
испытаний по определению теплостойкости и морозостойкости клеевых соединений**

| Марка<br>клея | Температура<br>обработки<br>образцов,<br>°С | Среднее арифметическое показателей<br>прочности образцов, МПа (кгс/см <sup>2</sup> ) |   |   | Относительная<br>прочность<br>клеевых<br>соединений<br>образцов,<br>подвергнутых<br>температурным<br>воздействиям,<br>% |                 | Группа<br>теплостой-<br>кости или<br>морозостойко-<br>сти клеевых<br>соединений |
|---------------|---|--|---|---|---|-----------------|---|
|               |   | Контро-<br>льных<br>$M_{cp}^k$   | после температурных<br>воздействий                |   | A <sup>I</sup>  | A <sup>II</sup> |   |
|               |   |  | при<br>заданной<br>темпера-<br>туре<br>$M_{cp}^m$ | при нормаль-<br>ной темпера-<br>туре и<br>влажности<br>$M_{cp}^m$ |   |                 |   |
|               |   |  |   |   |   |                 |   |

\_\_\_\_\_  
(Ф.И.О.)

\_\_\_\_\_  
(подпись)

**Приложение Е  
(рекомендуемое)**

**Протокол  
испытаний по определению атмосферостойкости клеевого соединения**

- 1 Марка и размеры конструкции (изделия) \_\_\_\_\_
- 2 Дата склеивания \_\_\_\_\_
- 3 Порода и влажность древесины \_\_\_\_\_
- 4 Толщина слоев \_\_\_\_\_
- 5 Наименование и марка клея (компонентов) и их соотношение \_\_\_\_\_
- 6 Режим склеивания:
- нанесение клея (раздельное, смесевое) \_\_\_\_\_
  - время открытой выдержки, мин \_\_\_\_\_
  - время закрытой выдержки, мин \_\_\_\_\_
  - время выдержки под давлением, мин \_\_\_\_\_
  - давление прессования, МПа (кгс/см<sup>2</sup>) \_\_\_\_\_
- 7 Скорость перемещения нагружающей головки машины, мм/мин \_\_\_\_\_
- 8 Температура воздуха, °С \_\_\_\_\_
- 9 Влажность воздуха, % \_\_\_\_\_
- 10 Время выдержки образцов в атмосферных условиях, мес \_\_\_\_\_

| Маркировка образца | Размеры площади скалывания образца, |                | Разрушающая нагрузка $P$ ,<br>Н (кгс) | Предел прочности клеевого соединения $\sigma$ ,<br>МПа (кгс/см <sup>2</sup> ) | Разрушение по древесине, % |
|--------------------|-------------------------------------|----------------|---------------------------------------|---|----------------------------|
|                    | Ширина $b$ , см                     | Длина $l$ , см |                                       |   |                            |
|                    |                                     |                |                                       |   |                            |

\_\_\_\_\_  
(Ф.И.О.)

\_\_\_\_\_  
(подпись)

Дата \_\_\_\_\_

**Приложение Ж  
(рекомендуемое)**

**Журнал  
испытаний по определению атмосферостойкости клеевых соединений**

| Марка клея | Климатическая зона | Время выдержки образцов в атмосферных условиях, мес | Среднее арифметическое показателей прочности образцов, МПа (кгс/см <sup>2</sup> ) |   | Относительная прочность клеевых соединений образцов, подвергнутых атмосферным воздействиям, А, % | Группа стойкости клеевых соединений к атмосферным воздействиям |
|------------|--------------------|---|---|---|--|--|
|            |                    |   | контрольных<br>$M_{cp}^k$   | после атмосферных воздействий<br>$M_{cp}^a$ |  |  |
|            |                    |   |   |   |  |  |

\_\_\_\_\_  
(Ф.И.О.)

\_\_\_\_\_  
(подпись)

**Приложение И  
(рекомендуемое)**

**Протокол**

**испытаний по определению стойкости клеевого соединения к расслаиванию**

- 1 Марка и размеры конструкции (изделия) \_\_\_\_\_
- 2 Дата склеивания \_\_\_\_\_
- 3 Порода древесины и влажность образцов \_\_\_\_\_
- 4 Толщина слоев \_\_\_\_\_
- 5 Наименование и марка клея (компонентов) и их соотношение \_\_\_\_\_
- 6 Режим склеивания:
  - нанесение клея (раздельное, смешанное) \_\_\_\_\_
  - время открытой выдержки, мин \_\_\_\_\_
  - время закрытой выдержки, мин \_\_\_\_\_
  - время выдержки под давлением, мин \_\_\_\_\_
  - давление прессования, МПа (кгс/см<sup>2</sup>) \_\_\_\_\_
- 7 Метод испытания [автоклавный (А-Д), в холодной или кипящей воде (J1, J2)] \_\_\_\_\_
- 8 Скорость перемещения нагружающей головки машины, мм/мин \_\_\_\_\_
- 9 Температура воздуха, °С \_\_\_\_\_
- 10 Влажность воздуха, % \_\_\_\_\_
- 11 Время сушки образцов, ч \_\_\_\_\_

Т а б л и ц а И . 1 – Показатели расслоений

| Марка образца | Режим (метод) | Общая длина клеевых швов $L$ , мм | Суммарная длина расслоившихся участков клеевых швов $L'$ , мм | Показатель общего расслоения клеевых швов $P_0$ , % | Общая длина клеевого шва $l$ , мм | Суммарная длина расслоившихся участков клеевого шва на обеих торцевых поверхностях образца $l_{max}$ , мм | Показатель максимального расслоения отдельного клеевого шва $P_{max}$ , % |
|---------------|---------------|-----------------------------------|---|---|-----------------------------------|---|---|
|               |               |                                   |   |   |                                   |   |   |

Т а б л и ц а И . 2 – Показатели остаточной прочности

| Маркировка образца | Размеры площади скалывания образца, |                | Разрушающая нагрузка $P$ , Н (кгс) | Предел прочности клеевого соединения $\sigma$ , МПа (кгс/см <sup>2</sup> ) | Разрушение по древесине, % |
|--------------------|-------------------------------------|----------------|------------------------------------|--|----------------------------|
|                    | Ширина $b$ , см                     | Длина $l$ , см |                                    |  |                            |
|                    |                                     |                |                                    |  |                            |

\_\_\_\_\_  
(Ф.И.О.)

\_\_\_\_\_  
(подпись)

Дата \_\_\_\_\_

ГОСТ 33121–2014

Т а б л и ц а И . 3 – Показатели прочности контрольных образцов

| Маркировка образца | Размеры площади скалывания образца, |                   | Разрушающая нагрузка $P$ ,<br>Н (кгс) | Предел прочности<br>клеевого соединения<br>$\sigma$ ,<br>МПа (кгс/см <sup>2</sup> ) | Разрушение по<br>древесине, % |
|--------------------|-------------------------------------|-------------------|---------------------------------------|---|-------------------------------|
|                    | Ширина<br>$b$ , см                  | Длина $l$ ,<br>см |                                       |   |                               |
|                    |                                     |                   |                                       |   |                               |

\_\_\_\_\_  
(Ф.И.О.)

\_\_\_\_\_  
(подпись)

Дата \_\_\_\_\_

---

УДК 674.028.9:620.17

МКС 19.020

Ключевые слова: деревянные конструкции, стойкость деревянных конструкций, методы испытаний

---

Подписано в печать 19.01.2015. Формат 60x84<sup>1/8</sup>.

Усл. печ. л. 2,79. Тираж 32 экз. Зак. 178.

Подготовлено на основе электронной версии, предоставленной разработчиком стандарта

---

ФГУП «СТАНДАРТИНФОРМ»

123995 Москва, Гранатный пер., 4.  
[www.gostinfo.ru](http://www.gostinfo.ru) [info@gostinfo.ru](mailto:info@gostinfo.ru)