
ФЕДЕРАЛЬНОЕ АГЕНТСТВО
ПО ТЕХНИЧЕСКОМУ РЕГУЛИРОВАНИЮ И МЕТРОЛОГИИ



НАЦИОНАЛЬНЫЙ
СТАНДАРТ
РОССИЙСКОЙ
ФЕДЕРАЦИИ

ГОСТ Р
56298—
2014

ДВОРИКИ ЖЕЛЕЗОБЕТОННЫЕ ЗАЩИТНЫЕ

Технические требования и оценка прочности

Издание официальное



Москва
Стандартинформ
2015

Предисловие

1 РАЗРАБОТАН Открытым акционерным обществом «Красноармейский научно-исследовательский институт механизации» (ОАО «КНИИМ»)

2 ВНЕСЕН Федеральным агентством по техническому регулированию и метрологии

3 УТВЕРЖДЕН И ВВЕДЕН В ДЕЙСТВИЕ Приказом Федерального агентства по техническому регулированию и метрологии от 11 декабря 2014 г. № 1970-ст с 1 июля 2015 г.

4 ВВЕДЕН ВПЕРВЫЕ

Правила применения настоящего стандарта установлены в ГОСТ Р 1.0—2012 (раздел 8). Информация об изменениях к настоящему стандарту публикуется в ежегодном (по состоянию на 1 января текущего года) информационном указателе «Национальные стандарты», а официальный текст изменений и поправок – в ежемесячном информационном указателе «Национальные стандарты». В случае пересмотра (замены) или отмены настоящего стандарта соответствующее уведомление будет опубликовано в ближайшем выпуске информационного указателя «Национальные стандарты». Соответствующая информация, уведомление и тексты размещаются также в информационной системе общего пользования – на официальном сайте Федерального агентства по техническому регулированию и метрологии в сети Интернет (gost.ru)

© Стандартиформ, 2015

Настоящий стандарт не может быть полностью или частично воспроизведен, тиражирован и распространен в качестве официального издания без разрешения Федерального агентства по техническому регулированию и метрологии

ДВОРИКИ ЖЕЛЕЗОБЕТОННЫЕ ЗАЩИТНЫЕ
Технические требования и оценка прочности

Reinforced concrete containment antechambers for explosives facility sites.
Technical requirements and strength assessment

Дата введения — 2015—07—01

1 Область применения

Стандарт устанавливает метод расчета железобетонных дворики на импульсное действие ударной волны (УВ) в зависимости от массы, химической природы заряда ВВ, находящегося в кабине, и его расположения.

Настоящий стандарт распространяется на железобетонные монолитные, сборно-монолитные и сборные дворики, предназначенные для частичной защиты территории, примыкающей к дворику со стороны вышибного окна кабины, от осколков оборудования при взрыве конденсированных взрывчатых веществ (ВВ) в кабине.

2 Нормативные ссылки

В настоящем стандарте использованы нормативные ссылки на следующие своды правил:

СП 22.13330.2011 Основания зданий и сооружений

СП 24.13330.2011 Свайные фундаменты

СП 45.13330.2012 Земляные сооружения, основания и фундаменты

СП 63.13330.2012 Бетонные и железобетонные конструкции. Основные положения

П р и м е ч а н и е — При пользовании настоящим стандартом целесообразно проверить действие ссылочных стандартов в информационной системе общего пользования — на официальном сайте Федерального агентства по техническому регулированию и метрологии в сети Интернет или по ежегодному информационному указателю «Национальные стандарты», который опубликован по состоянию на 1 января текущего года, и по выпускам ежемесячного информационного указателя «Национальные стандарты» за текущий год. Если заменен ссылочный стандарт, на который дана недатированная ссылка, то рекомендуется использовать действующую версию этого стандарта с учетом всех внесенных в данную версию изменений. Если заменен ссылочный стандарт, на который дана датированная ссылка, то рекомендуется использовать версию этого стандарта с указанным выше годом утверждения (принятия). Если после утверждения настоящего стандарта в ссылочный стандарт, на который дана датированная ссылка, внесено изменение, затрагивающее положение, на которое дана ссылка, то это положение рекомендуется применять без учета данного изменения. Если ссылочный стандарт отменен без замены, то положение, в котором дана ссылка на него, рекомендуется применять в части, не затрагивающей эту ссылку.

3 Термины и определения

В настоящем стандарте применены следующие термины с соответствующими определениями:

3.1 дворики: Железобетонное сооружение, примыкающее к кабине со стороны ее вышибного окна, и предназначенное для частичной защиты территории от осколков оборудования при аварийном взрыве в кабине.

3.2 кабина железобетонная монолитная (далее по тексту кабина): Монолитное железобетонное сооружение, предназначенное для локализации взрыва и обеспечения безопасности обслуживающего персонала.

3.3 вышибная поверхность: Легкосбрасываемая конструкция, заменяющая одну из стен и/или покрытие кабины, и предназначенная для сброса избыточного давления при аварийном взрыве.

3.4 вышибное окно: Вышибная поверхность, заменяющая одну из стен кабины.

3.5 вышибное покрытие: Вышибная поверхность, заменяющая покрытие кабины.

4 Технические требования

4.1 Требования, предъявляемые к конструкциям дворики

4.1.1 Дворики должны проектироваться в соответствии с требованиями настоящего стандарта.

4.1.2 Дворик должен иметь три железобетонные стены. Стены дворика выполняются монолитными, сборно-монолитными или сборными. Допускается перекрытие дворика легкими декоративными конструкциями с массой единицы площади не более 10 кг/м^2 .

Фундаменты необходимо проектировать в соответствии с СП 22.13330 и СП 45.13330. Свайные фундаменты необходимо проектировать в соответствии с СП 24.13330.

4.1.3 Армирование элементов конструкции дворики производится двумя симметричными сетками, расположенными в сжатой и растянутой зонах бетона и связанными между собой хомутами.

Арматурные стали и типы сварных соединений стержневой арматуры должны удовлетворять требованиям СП 63.13330. Максимальный процент армирования всего сечения продольной арматурой не должен превышать 2%. Минимальный процент армирования всего сечения продольной арматурой должен быть не менее 0,1%.

4.1.4 Расположение дверей в дворике принимается конструктивно.

4.1.5 Отношение площади вышибных поверхностей ко всей поверхности кабин с двумя вышибными поверхностями должно составлять не менее 25%, с одной вышибной поверхностью (вышибное окно) не менее 12%.

4.1.6 Железобетонные дворики должны удовлетворять требованиям, изложенным в таблице 1.

Т а б л и ц а 1 – Требования к железобетонным дворикам

Наименование основных показателей	Буквенные Обозначения	Значение
Высота кабины, м	a	
Высота вышибного окна, м	b	не менее 0,8 высоты кабины от нулевой отметки
Глубина дворика, м	L	не менее 1,2 высоты вышибного окна
Ширина дворика, м	B	не менее ширины вышибного окна
Высота дворика от нулевой отметки до верхней кромки ригеля, м	H	не менее высоты вышибного окна плюс 0,5 м
Толщина стены, м	h	определяется расчетом, но не менее 0,12 м

Элементы конструкции дворика показаны на рисунке 1.

4.1.7 Площадь дворика должна составлять не менее 120 % площади вышибного окна кабины.

4.1.8 Элементы конструкции сборных железобетонных дворики должны соединяться между собой и прикрепляться к кабине с помощью сварки или анкерных соединений. Сварка производится по периметру стыкуемого сечения непрерывным швом. Минимальная толщина шва должна быть не менее 6 мм.

4.2 Требования, предъявляемые к материалам, используемым при строительстве дворики

4.2.1 Железобетонные элементы конструкции дворики необходимо проектировать в соответствии с требованиями СП 63.13330 и приложений к нему.

4.2.2 Необходимо применять тяжелый бетон плотностью $\rho=2200\dots2500 \text{ кг/м}^3$.

Необходимо использовать бетон:

- класса прочности на сжатие не ниже В15;
- класса прочности на осевое растяжение не ниже В_{0,8};
- марки морозостойкости не ниже F100.

4.2.3 Призменная прочность бетона принимается согласно СП 63.13330.

Значения призменной прочности бетона для наиболее часто используемых классов бетона представлены в таблице 2.

Т а б л и ц а 2 – Призменная прочность бетона R_b

Вид сопротивления	Класс бетона по прочности на сжатие		
	B15	B20	B25
Сжатие осевое (призменная прочность) R_b , МПа	8,5	11,5	14,5

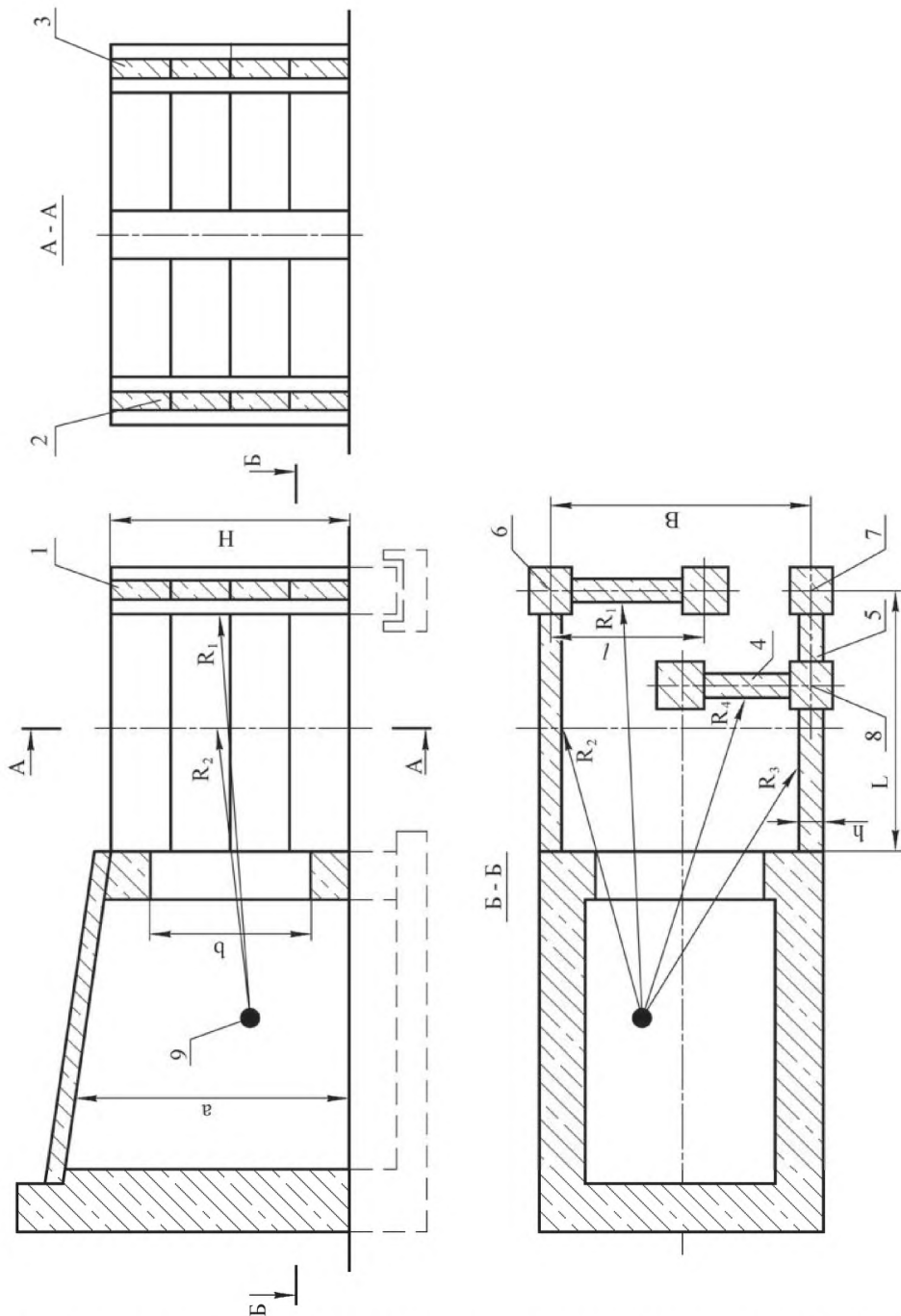
4.2.4 Расчетная динамическая призменная прочность бетона (при действии импульсной нагрузки) определяется по формуле

$$R_b^d = 1,2 \cdot R_b,$$

где R_b – расчетная призменная прочность бетона, определяемая в соответствии с 4.2.3.

4.2.5 Модуль упругости бетона принимается согласно СП 63.13330.

Значения модуля упругости бетона для наиболее часто используемых классов бетона представлены в таблице 3.



1 – фасадная стена; 2 и 3 – боковые стены; 4 – ложная фасадная стена; 5 – ложная боковая стена, не подлежащая расчету; 6 – угловая стойка; 7 – концевая стойка; 8 – промежуточная стойка; 9 – изделие

П р и м е ч а н и е – Рисунок не предопределяет конструкцию дворака.

Рисунок 1

Т а б л и ц а 3 – Значения модуля упругости бетона E_b

Класс бетона по прочности на сжатие	Модуль упругости $E_b \cdot 10^{-3}$, МПа
B15	24
B20	27,5
B25	30

4.2.6 Дворик должен армироваться стержневой арматурой классов А240, А400 и А500.

4.2.7 Сопротивление арматуры (предел текучести) определяется согласно таблице 4.

Т а б л и ц а 4 – Сопротивление арматуры (предел текучести) R_s

Стержневая арматура класса	Расчетное сопротивление арматуры растяжению и сжатию R_s , МПа
A240	210
A400	350
A500	435

4.2.8 Расчетное сопротивление арматуры при действии импульсной нагрузки определяется по формуле

$$R_s^d = 1,3 \cdot R_s,$$

где R_s – сопротивление арматуры (предел текучести), определяемое в соответствии с 4.2.7;

4.2.9 Величина модуля упругости E_s для всех классов арматуры принимается равной $2,0 \cdot 10^5$ МПа.

5 Определение нагрузок, действующих на стены дворики при взрыве заряда ВВ

Методика учитывает возрастание импульса, действующего на стены дворика в результате многократного отражения УВ, и не требует определения эквивалентной статической нагрузки.

5.1 Определение параметров эквивалентного сферического заряда тротила и относительного расстояния

5.1.1 Массу эквивалентного сферического заряда, кг, тротила определяют по формуле

$$C_{\text{экр}} = \alpha \cdot C, \quad (1)$$

где C – масса используемого заряда ВВ, кг;
 α – тротильный эквивалент, определяемый по действующей нормативной документации для используемого ВВ.

5.1.2 Радиус эквивалентного сферического заряда, м, из тротила с насыпной плотностью определяется по формуле

$$r_0 = 0,062 \cdot \sqrt[3]{C_{\text{экр}}}. \quad (2)$$

5.1.3 Относительное расстояние η от центра тяжести заряда ВВ до центра тяжести рассматриваемого элемента конструкции дворика вычисляют по формуле

$$\eta = \frac{R_j}{r_0}, \quad (3)$$

ГОСТ Р 56298—2014

где R_j – расстояние от центра тяжести заряда ВВ до центра тяжести рассчитываемой стены монолитного железобетонного дворика, м.

Для сборного и сборно-монолитного дворика R_j – расстояние от центра тяжести заряда ВВ до рассчитываемой панели стены в метрах.

5.2 Определение действующего импульса

5.2.1 Для определения нагрузок, действующих на стены двориков, рассчитывается импульс отраженной УВ, который зависит от массы заряда, его химической природы, объема кабины, в которой происходит взрыв заряда ВВ, и относительного расстояния.

5.2.2 Равномерно распределенный импульс i_d , Па·с, при взрыве заряда ВВ в кабине с одной вышибной поверхностью, действующей на элементы конструкции железобетонных двориков при $\eta \geq 20$, вычисляется по формуле

при $0,2 < \frac{C_{\text{экв}}}{V} \leq 1,0$

$$i_d = 3700 \cdot \frac{V^{0,214} \cdot C_{\text{экв}}^{0,6}}{R_j^{1,43}}, \quad (4)$$

при $\frac{C_{\text{экв}}}{V} \leq 0,2$

$$i_d = 6000 \cdot \frac{C_{\text{экв}}^{0,813}}{R_j^{1,43}}, \quad (5)$$

где V – объем кабины, в которой происходит взрыв заряда ВВ, м³.

5.2.3 Для дворика, примыкающего к кабине с двумя вышибными поверхностями, величина действующего импульса, рассчитанная по формулам (4) и (5), должна быть умножена на коэффициент понижения нагрузки, равный 0,7.

5.2.4 При одновременном взрыве в кабине нескольких зарядов ВВ действующий на элемент конструкции импульс принимается равным сумме импульсов, действующих от каждого заряда и рассчитанных по формулам (1) – (5).

5.2.5 Для боковых стен дворика независимо от его исполнения величина действующего импульса, рассчитанная по формулам (4) или (5), должна быть умножена на коэффициент понижения нагрузки, равный 0,7.

6 Расчет железобетонных двориков

6.1 Общие положения

6.1.1 Для вновь проектируемых железобетонных двориков расчет элементов конструкции проводится согласно методике, изложенной в настоящем стандарте.

6.1.2 Проверочный расчет существующих железобетонных двориков проводится при реконструкции монолитной железобетонной кабины с целью увеличения ее загрузки по массе ВВ или в иных случаях, требующих подтверждения выполнения двориками своих защитных функций.

6.1.3 Дворики многократного использования, частично локализирующие осколки от оборудования, которые образуются при взрыве заряда внутри кабины, не должны разрушаться и опрокидываться.

Разрушение дворика соответствует образованию сквозных трещин вплоть до полного излома панелей и стоек сборного и сборно-монолитного двориков, а также стен монолитного дворика.

Опрокидывание дворика соответствует отклонению рассчитываемой стены от вертикали на величину более 45°.

6.1.4 Дворики однократного использования, частично локализирующие осколки от оборудования, могут разрушаться и опрокидываться после выполнения своих функций.

6.2 Вновь проектируемые железобетонные дворики

6.2.1 Дворики многократного использования

6.2.1.1 Для двориков многократного использования выбирается толщина стен, удовлетворяющих условию

$$\left. \begin{array}{l} h \geq h_{\text{опр}} \\ h \geq h_{\text{разр}} \end{array} \right\}, \quad (6)$$

где $h_{\text{опр}}$ – минимальная толщина стены, при которой она не опрокинется, м;

$h_{\text{разр}}$ – минимальная толщина стены, при которой она не разрушится, м.

6.2.1.2 Минимальная толщина стен, м, удовлетворяющая условию неопрокидывания, вычисляется по формуле

$$h_{\text{опр}} = 0,56 \cdot \sqrt{\frac{i_d \cdot \sqrt{H}}{\gamma \cdot \rho}}, \quad (7)$$

где γ – коэффициент, учитывающий способ соединения дворака с кабиной:
 $\gamma = 12$ – для дворака, стены которого соединяются с кабиной и между собой с помощью сварки;
 $\gamma = 18$ – для дворака, стены которого соединяются с кабиной и между собой с помощью анкерных соединений;
 $\gamma = 15$ – для дворака, стены которого соединяются между собой с помощью сварки и прикрепляются к кабине анкерными соединениями или соединяются между собой анкерными соединениями, а прикрепляются к кабине с помощью сварки.
 ρ – плотность железобетонной стены, кг/м³, рассчитываемая по формуле

$$\rho = \frac{\rho_b + \mu \cdot \rho_a}{1 + \mu},$$

где ρ_b – плотность бетона, кг/м³;

ρ_a – плотность арматуры, кг/м³;

μ – коэффициент армирования сечения для железобетонной стены, определяемый по формуле

$$\mu = \frac{A_s}{A_{bs}},$$

где A_s – площадь сечения арматуры для железобетонной стены, м²;

A_{bs} – площадь сечения бетона для железобетонной стены, м².

Дворики с заглублением стоек в грунт на величину более 0,25 высоты дворака от нулевой отметки на опрокидывание не рассчитываются.

Дворик, у которого заглубление стоек в грунт менее 0,1 высоты дворака, может опрокидываться не разрушаясь.

6.2.1.3 Минимальная толщина стен, м, удовлетворяющая условию неразрушения, вычисляется по формуле

$$h_{\text{разр}} = \frac{0,63}{1 + \mu \cdot \frac{E_s}{E_b}} \cdot \sqrt[3]{\frac{i_d^2 \cdot l_0^2}{\rho \cdot R_b^d \cdot f}}, \quad (8)$$

где l_0 – наибольший линейный размер рассматриваемого дворака, м;

f – допустимый прогиб рассматриваемого элемента конструкции дворака, м, определяемый по формулам

– для сборного дворака

$$f = 0,0075 \cdot l, \quad (9)$$

– для сборно-монолитного дворака

$$f = 0,0125 \cdot l, \quad (10)$$

– для монолитного дворака

$$f = 0,0175 \cdot l, \quad (11)$$

где l – длина рассчитываемой панели или длина пролета рассчитываемой стены, м.

Для сборного и сборно-монолитного дворики рассчитывается отдельно каждая панель стены.

6.2.2 Дворики однократного использования

6.2.2.1 Для дворики однократного использования выбирается толщина стен, удовлетворяющих условию

$$h_{\text{разр}}^* \leq h < h_{\text{разр}}, \quad (12)$$

где $h_{\text{разр}}^*$ – минимальная толщина стены, при которой дворик может разрушиться и опрокинуться, но выполнит свои защитные функции, м.

Для сборного и сборно-монолитного дворики условие (12) должно соблюдаться для каждой панели стены.

6.2.2.2 Величина $h_{\text{разр}}^*$, м, определяется по формуле

$$h_{\text{разр}}^* = \frac{8,4 \cdot 10^{-2}}{1 + \mu \cdot \frac{E_s}{E_b}} \cdot \sqrt{\frac{R_j \cdot i_d}{k \cdot \rho}}, \quad (13)$$

где k – коэффициент, учитывающий особенности конструкции дворики:

$k = 1,5$ – для сборного дворики;

$k = 2,25$ – для сборно-монолитного дворики;

$k = 3$ – для монолитного дворики.

6.3 Существующие железобетонные дворики

Для проверки существующих дворики рассчитываются допустимые импульсы разрушения и опрокидывания, которые сравниваются с действующим от взрыва импульсом.

6.3.1 Дворики многократного использования

6.3.1.1 Дворики многократного использования должны удовлетворять условию

$$\left. \begin{aligned} i_{\text{опр}} &\geq i_d \\ i_{\text{разр}} &\geq i_d \end{aligned} \right\}, \quad (14)$$

где $i_{\text{опр}}$ – допустимый равномерно распределенный импульс на опрокидывание, Па·с;

$i_{\text{разр}}$ – допустимый равномерно распределенный импульс на разрушение, Па·с.

Для сборного и сборно-монолитного дворики условие (14) должно соблюдаться для каждой панели стены.

6.3.1.2 Допустимый равномерно распределенный импульс на опрокидывание, Па·с, определяется по формуле

$$i_{\text{опр}} = 3,2 \cdot \gamma \cdot \frac{\rho \cdot h^2}{\sqrt{\frac{H}{2}}}. \quad (15)$$

6.3.1.3 Допустимый равномерно распределенный импульс на разрушение, Па·с, определяется по формуле

$$i_{\text{разр}} = 2 \cdot \frac{h_1}{l_0} \cdot \sqrt{\rho \cdot h_1 \cdot R_b^d \cdot f}, \quad (16)$$

где h_1 – приведенная толщина стены, м, определяемая по формуле

$$h_1 = h \cdot \left(1 + \mu \cdot \frac{E_s}{E_b}\right). \quad (17)$$

6.3.2 Дворики однократного использования

6.3.2.1 Дворики однократного использования должны удовлетворять условию

$$\left. \begin{array}{l} i_d > i_{\text{опр}} \\ i_d > i_{\text{разр}} \\ \tau_{\text{опр}} > \theta_{\text{max}} \\ \tau_{\text{разр}} > \theta_{\text{max}} \end{array} \right\}, \quad (18)$$

где θ_{max} – максимальное время пролета осколков оборудования до встречи со стенами дворика, с;
время опрокидывания дворика, с;

$T_{\text{опр}}$ – время разрушения дворика, с.

$T_{\text{разр}}$ –

Для сборного и сборно-монолитного дворика условие (18) должно соблюдаться для каждой панели стены.

6.3.2.2 Максимальное время пролета осколков оборудования, с, определяется по формуле

$$\theta_{\text{max}} = 7 \cdot 10^{-3} \cdot R_j, \quad (19)$$

где R_j – расстояние от центра тяжести заряда ВВ до центра тяжести рассчитываемой стены (панели) железобетонного дворика, м.

6.3.2.3 Время опрокидывания дворика, с, определяется по формуле

$$\tau_{\text{опр}} = \frac{\pi}{4} \cdot \frac{\sqrt{\frac{H}{2 \cdot g}}}{\sqrt{\frac{\pi}{4} + \left(\frac{i_d}{\rho \cdot g \cdot h}\right)^2 \cdot \frac{2 \cdot g}{H}}}, \quad (20)$$

где g – ускорение свободного падения, м/с².

6.3.2.4 Время разрушения дворика, с, определяется по формуле

$$\tau_{\text{разр}} = k \cdot \frac{i_d}{\rho \cdot g \cdot h_1}. \quad (21)$$

6.4 Стойки

6.4.1 Для стоек вновь проектируемых и существующих дворики определяется площадь сечения стоек, удовлетворяющая условию

$$F_{ст} \geq F_{разр}, \quad (22)$$

где $F_{разр}$ – минимальная площадь сечения стойки, при которой она не разрушится, м².

6.4.2 Минимальная площадь сечения монолитной стойки, м², удовлетворяющая условию неразрушения, вычисляется по формуле

$$F_{разр} = \frac{\xi}{1 + \mu \cdot \frac{E_s}{E_b}} \cdot \sqrt[3]{\frac{J^2}{\rho \cdot R_b^d}}, \quad (23)$$

где ξ – коэффициент, зависящий от типа дворика:

$\xi = 0,3$ – для сборного и сборно-монолитного двориков;

$\xi = 0,25$ – для монолитного дворика;

J – средняя величина импульса, действующего на стойку от примыкающих стен, Н·с.

Для сборных и сборно-монолитных стоек дворика их минимальные площади сечений должны быть увеличены на 25% по сравнению с соответствующими монолитными стойками.

6.4.3 Средняя величина импульса, Н·с, действующего на стойку от примыкающих стен, определяется по формуле

$$J = \frac{1}{n} \sum_{i=1}^n \beta_i \cdot i_{иср} \cdot F_i, \quad (24)$$

где n – количество стен, примыкающих к стойке;

F_i – площадь i -й примыкающей стены, м²;

$i_{иср}$ – средняя величина равномерно распределенного импульса, действующего на i -ю примыкающую стену, Па·с;

β_i – коэффициент, учитывающий условия работы стойки от i -й примыкающей стены.

В формуле (24) не учитываются примыкающие стены, на которые не действует равномерно распределенный импульс.

$$i_{иср} = \frac{1}{n} \sum_{j=1}^n i_{дij}, \quad (25)$$

где n – количество панелей i -й примыкающей стены. Для монолитных стен дворика $n = 1$.

$$\beta_i = \frac{H_i}{2 \cdot H_i + l_i}, \quad (26)$$

где H_i – высота i -й примыкающей стены, м;

l_i – длина панели или длина пролета i -й примыкающей стены, м.

6.4.4 Для промежуточных и концевых стоек двориков любого способа исполнения их изгибная жесткость должна превосходить крутильную жесткость примыкающих панелей или стен не менее чем в два раза.

Для угловых стоек двориков любого способа исполнения их изгибная жесткость должна превосходить крутильную жесткость примыкающих панелей или стен не менее чем в полтора раза.

Отношение изгибной жесткости стоек к крутильной жесткости примыкающих панелей (стен) определяется по формуле

$$m = 0,545 \cdot \left(\frac{h_{\text{ст}}^4}{H \cdot h^3} + 1 \right), \quad (27)$$

где $h_{\text{ст}}$ – толщина стойки, определяется из площади сечения стойки, м;
 h – толщина примыкающих стен, м;
 H – высота примыкающих стен. Для сборных и сборно-монолитных стен, вместо высоты стены необходимо подставлять ширину панели примыкающих стен, м;
 l – длина панели или длина пролета примыкающих стен, м.
 Для промежуточных и угловых стоек

$$l = \frac{1}{n} \sum_{i=1}^n l_i, \quad (28)$$

где n – количество стен, примыкающих к стойке;
 l_i – длина панели или длина пролета i -й стены, м.

В формуле (28) не учитываются примыкающие стены, на которые не действует равномерно распределенный импульс.

6.5 Анкерные и сварные соединения

6.5.1 Расчет анкерных соединений

Для сборного и сборно-монолитного дворики анкерные соединения панелей и стоек, а также для сборного, сборно-монолитного и монолитного дворики, анкерные соединения со стенами кабины должны рассчитываться на действие выдергивающего усилия, N , определяемого по формуле

$$N = 0,16 \cdot (R_b^d + R_s^d) \cdot h^2 \cdot \frac{H}{l}, \quad (29)$$

где H – высота рассчитываемой стены. Для сборных и сборно-монолитных стен, вместо высоты стены необходимо подставлять ширину панели примыкающих стен, м;
 l – длина панели или длина пролета рассчитываемой стены, м.

6.5.2 Расчет сварных соединений

Для сборного и сборно-монолитного дворики рассчитываются размеры сварных соединений монолитного, сборного и сборно-монолитного дворики со стенами кабины.

6.5.2.1 Для сварных соединений с угловым сварным швом длина катета шва, m , определяется по формуле

$$K \geq 0,7 \cdot \frac{R_b^d + R_s^d}{[\tau_{\text{ср}}]} \cdot h^2, \quad (30)$$

где l – наименьшая длина панели или наименьшая длина пролета стен, примыкающих к стойке, м;
 $[\tau_{\text{ср}}]$ – допускаемое напряжение среза сварного шва, Па.

$$[\tau_{\text{ср}}] = 0,6 \cdot \sigma_p, \quad (31)$$

где σ_p – допускаемое напряжение для основного металла на растяжение, Па.

6.5.2.2 Для стыковых сварных соединений толщина шва, m , определяется по формуле

$$\delta \geq 0,9 \frac{R_b^d + R_s^d}{[\sigma_c]_p} \cdot h^2, \quad (32)$$

где l – наименьшая длина панели или наименьшая длина пролета стен, примыкающих к стойке, м;
 $[\sigma_c]_p$ – допускаемое растягивающее напряжение сварного шва, Па.

$$[\sigma_c]_p = 0,9 \cdot \sigma_p. \quad (33)$$

Величина размера катета и толщина сварного шва должны удовлетворять требованиям 4.1.8 настоящего стандарта.

7 Расчет радиуса разлета осколков

7.1 Частичная защита территории, примыкающей к дворику, предусматривает локализацию осколков оборудования, исключая осколки, разлетающиеся через верхний проем дворика, и осколки от перекрытия кабины.

Величина радиуса разлета осколков, м, от вышибных перекрытия и окна определяется по формуле

$$R_{\text{оск}} = 7,5 \cdot \sqrt[3]{C_{\text{ЭКВ}}^2}. \quad (34)$$

7.2 Для исключения возможности образования вторичных осколков (от стен дворика) необходимо, чтобы выполнялось условие

$$\frac{i_d}{\rho \cdot h_1} \leq 22,5 \text{ м/с}. \quad (35)$$

Приложение А
(справочное)

Примеры расчета существующего и вновь проектируемого железобетонных двориков

А.1 Пример проверочного расчета существующего сборного железобетонного дворика

Проверочный расчет произведен для стен существующего сборного железобетонного дворика, примыкающего к кабине, имеющей вышибное покрытие и вышибное окно, при взрыве тротилового заряда.

А.1.1 Исходные данные:

$$C_{\text{экв}} = 6 \text{ кг}, h = 0,2 \text{ м}, R_b = 8,5 \cdot 10^6 \text{ Па}.$$

Плиты изготовлены из бетона класса В15 и приварены к стойкам и стенам кабины. Геометрические размеры дворика и кабины показаны на рисунке А.1.

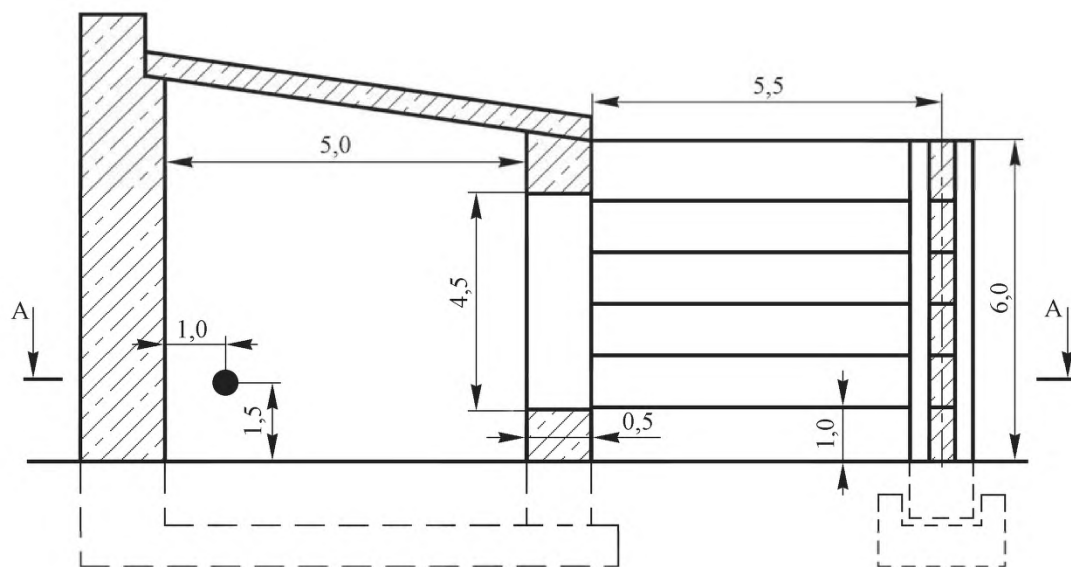
Поместим начало координат в центр тяжести заряда, как показано на рисунке А.1 и найдем расстояние до центра тяжести каждой панели дворика R_j . Затем по формулам (1) – (3) вычислим относительное расстояние η_j , для каждого из которых по формулам (4) и (5) с учетом 5.2.3 и 5.2.5 настоящего стандарта определим действующий на панели импульс. Результаты расчетов приведены в таблицах А.1 – А.4.

А.1.2 Расчет фасадной стены

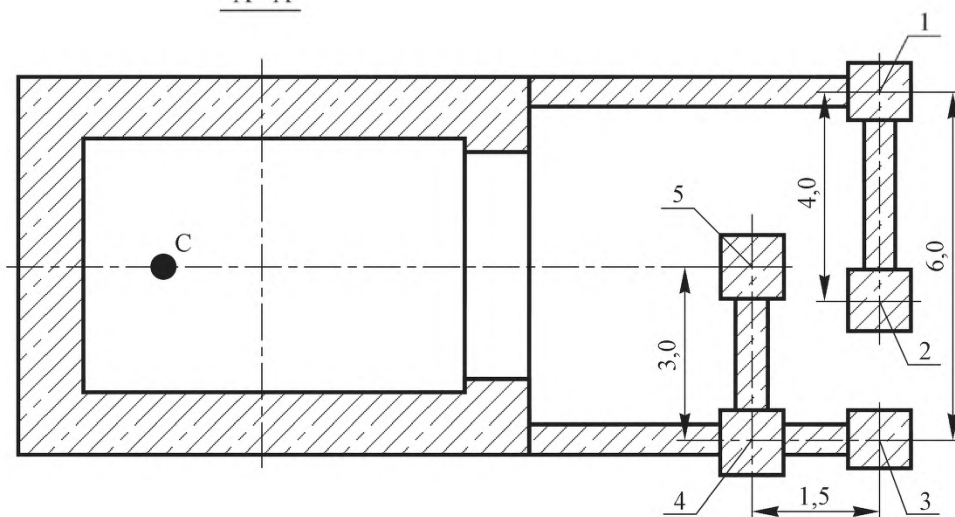
Т а б л и ц а А.1

x, м	y, м	z, м	R_j , м	η_j	i_d , Па·с
9,9	1,0	4	10,72	94,9	604,7
		3	10,39	92,0	634,4
		2	10,2	90,3	655,2
		1	10,0	88,5	669,8
		0	9,95	88,1	674,8
		-1	10,0	88,5	669,8

Так как $\frac{C_{\text{экв}}}{V} = 0,05$, то расчет действующего импульса выполняется по формуле (5). Здесь $V = 4 \cdot 5 \cdot 6 = 120 \text{ м}^3$ – объем кабины.



A - A



C – заряд; 1-5 – номера стоек.

Рисунок А.1

А.1.2.1 Допускаемый опрокидывающий импульс определяем по формуле (15)

$$i_{\text{опр}} = 3,2 \cdot 12 \cdot \frac{2605 \cdot (0,2)^2}{\sqrt{3,0}} = 2310 \text{ Па} \cdot \text{с},$$

где

$$\rho = \frac{2500 + 0,02 \cdot 7850}{1 + 0,02} = 2605 \text{ кг/м}^3.$$

Коэффициент армирования сечения принимаем равным $\mu = 0,02$.

Плотность бетона $\rho_b = 2500 \text{ кг/м}^3$. Плотность арматуры $\rho_a = 7850 \text{ кг/м}^3$.

А.1.2.2 Допустимый разрушающий импульс определяем по формуле (16)

$$i_{\text{разр}} = 2 \cdot \frac{0,24}{4} \cdot \sqrt{2605 \cdot 0,24 \cdot 1,2 \cdot 8,5 \cdot 10^6 \cdot 0,0075 \cdot 4,0} = 1660 \text{ Па} \cdot \text{с},$$

где

$$h_1 = 0,2 \cdot (1 + 0,02 \cdot 10) = 0,24 \text{ м}; \quad \frac{E_s}{E_b} = 10.$$

А.1.2.3 Из сравнения действующих на панели импульсов (см. таблицу А.1) с результатами, полученными в А.1.2.1 и А.1.2.2 настоящего приложения, следует, что фасадная стена удовлетворяет условию (14). Она не разрушится и не опрокинется.

А.1.3 Расчет левой боковой стены

Т а б л и ц а А.2

x, м	y, м	z, м	R _j , м	η _i	i _d , Па·с
7,2	3,0	4	8,77	77,8	565,6
		3	8,35	73,9	606,4
		2	8,05	71,2	640,2
		1	7,86	69,6	660,3
		0	7,80	69,0	674,5
		-1	7,86	69,6	660,3

Расчет действующего импульса выполняется по формуле (5).

А.1.3.1 Допускаемый опрокидывающий импульс равен

$$i_{\text{опр}} = 3,2 \cdot 12 \cdot \frac{2605 \cdot (0,2)^2}{\sqrt{3,0}} = 2310 \text{ Па} \cdot \text{с}.$$

А.1.3.2 Допускаемый разрушающий импульс равен

$$i_{\text{разр}} = 2 \cdot \frac{0,24}{5,5} \cdot \sqrt{2605 \cdot 0,24 \cdot 1,2 \cdot 8,5 \cdot 10^6 \cdot 0,0075 \cdot 5,5} = 1415 \text{ Па} \cdot \text{с}.$$

А.1.3.3 Из сравнения действующих на панели импульсов (см. таблицу А.2) с результатами, полученными в А.1.3.1 и А.1.3.2 настоящего приложения, следует, что левая боковая стена удовлетворяет условию (14). Она не разрушится и не опрокинется.

А.1.4 Расчет правой боковой стены

Таблица А.3

x, м	y, м	z, м	R _j , м	η _j	i _д , Па·с
6,5	3,0	4	8,2	72,6	621,3
		3	7,76	68,7	674,5
		2	7,43	65,8	716,7
		1	7,23	64,0	746,3
		0	7,16	63,4	755,3
		-1	7,23	64,0	746,3

Расчет действующего импульса выполняется по формуле (5).

А.1.4.1 Допускаемый опрокидывающий импульс равен

$$i_{\text{опр}} = 3,2 \cdot 12 \cdot \frac{2605 \cdot (0,2)^2}{\sqrt{3,0}} = 2310 \text{ Па} \cdot \text{с}.$$

А.1.4.2 Допускаемый разрушающий импульс равен

$$i_{\text{разр}} = 2 \cdot \frac{0,24}{4} \cdot \sqrt{2605 \cdot 0,24 \cdot 1,2 \cdot 8,5 \cdot 10^6 \cdot 0,0075 \cdot 4,0} = 1660 \text{ Па} \cdot \text{с}.$$

А.1.4.3 Из сравнения действующих на панели импульсов (см. таблицу А.3) с результатами, полученными в А.1.4.1 и А.1.4.2 настоящего приложения, следует, что правая боковая стена удовлетворяет условию (14). Она не разрушится и не опрокинется.

А.1.5 Расчет ложной фасадной стены

Таблица А.4

x, м	y, м	z, м	R _j , м	η _j	i _д , Па·с
8,5	1,5	4	9,51	84,2	719,0
		3	9,14	80,9	760,3
		2	8,87	78,5	797,2
		1	8,69	76,9	819,0
		0	8,63	76,4	826,0
		-1	8,69	76,9	819,0

Расчет действующего импульса выполняется по формуле (5).

А.1.5.1 Допускаемый опрокидывающий импульс равен

$$i_{\text{опр}} = 3,2 \cdot 12 \cdot \frac{2605 \cdot (0,2)^2}{\sqrt{3,0}} = 2310 \text{ Па} \cdot \text{с}.$$

А.1.5.2 Допускаемый разрушающий импульс равен

$$i_{\text{разр}} = 2 \cdot \frac{0,24}{3} \cdot \sqrt{2605 \cdot 0,24 \cdot 1,2 \cdot 8,5 \cdot 10^6 \cdot 0,0075 \cdot 3} = 1917 \text{ Па} \cdot \text{с}.$$

А.1.5.3 Из сравнения действующих на панели импульсов (см. таблицу А.4) с результатами, полученными в А.1.5.1 и А.1.5.2 настоящего приложения, следует, что ложная фасадная стена удовлетворяет условию (14). Она не разрушится и не опрокинется.

А.1.6 Выводы

Из А.1.2.3, А.1.3.3, А.1.4.3 и А.1.5.3 следует, что данный дворик является двориком многократного пользования, так как условие (14) выполняется для каждой панели каждой из стен дворика. Дворик частично защитит прилегающую территорию от осколков.

А.2 Пример расчета вновь проектируемого сборного железобетонного дворика

Расчет производится для стен и стоек вновь проектируемого сборного железобетонного дворика, примыкающего к кабине, имеющей одну вышибную поверхность, при взрыве тротилового заряда. Дворик предусматривается сделать однократного пользования.

А.2.1 Исходные данные

$C_{\text{экв}} = 10 \text{ кг}$, $R_b = 8,5 \cdot 10^6 \text{ Па}$.

Плиты изготавливаются из бетона класса В15 и привариваются к стойкам и к стенам кабины. Геометрические размеры дворика и кабины даны на рисунке А.1.

Поместим начало координат в центр тяжести заряда, как показано на рисунке А.1 и найдем расстояние до центра тяжести каждой панели дворика R_j . Затем по формулам (1) – (3) вычислим относительное расстояние η_j для каждого из которых по формулам (4) и (5) с учетом 5.2.3 и 5.2.5 настоящего стандарта определим действующий на панели импульс.

А.2.2 Расчет фасадной стены

А.2.2.1 Значения R_j , η_j , i_d для каждой панели фасадной стены приведены в таблице А.5.

Т а б л и ц а А.5

x, м	y, м	z, м	R_j , м	η_j	i_d , Па·с
9,9	1,0	4	10,72	94,9	1309,0
		3	10,39	92,0	1373,5
		2	10,2	90,3	1418,5
		1	10,0	88,5	1450,1
		0	9,95	88,1	1461,0
		-1	10,0	88,5	1450,1

Так как $\frac{C_{\text{экв}}}{V} = 0,08$, то расчет действующего импульса выполняется по формуле (5). Здесь $V =$

$4 \cdot 5 \cdot 6 = 120 \text{ м}^3$ – объем кабины.

А.2.2.2 Толщины панелей сборного железобетонного дворика рассчитываем по формулам (7), (8), (13)

$$h_{\text{юпр}} = 0,56 \cdot \sqrt{\frac{i_d \cdot \sqrt{3,0}}{12 \cdot 2605}}, \text{ м};$$

$$h_{\text{ираэр}} = \frac{0,63}{1 + 0,02 \cdot 10} \cdot \sqrt[3]{\frac{i_d^2 \cdot (4,0)^2}{2605 \cdot 1,2 \cdot 8,5 \cdot 10^6 \cdot 0,0075 \cdot 4}}, \text{ м};$$

$$h_{\text{ираэр}}^* = \frac{8,4 \cdot 10^{-2}}{1 + 0,02 \cdot 10} \cdot \sqrt{\frac{R_j \cdot i_d}{1,5 \cdot 2605}}, \text{ м}.$$

Значения толщины панелей ($h_{\text{юпр}}$, $h_{\text{ираэр}}$, $h_{\text{ираэр}}^*$) приведены в таблице А.6.

Таблица А.6

Номер панели	1	2	3	4	5	6
i_d , Па·с	1309,0	1373,5	1418,5	1450,1	1461,0	1450,1
R_i , м	10,72	10,39	10,2	10,0	9,95	10,0
$h_{опр}$, м	0,151	0,154	0,157	0,159	0,159	0,159
$h_{разр}$, м	0,171	0,176	0,180	0,183	0,184	0,183
$h_{разр}^*$, м	0,133	0,134	0,135	0,135	0,135	0,135

Так как для дворака одноразового пользования должно выполняться условие (12), то выбираем толщину панелей фасадной стены $h = 0,140$ м.

А.2.3 Расчет ложной фасадной стены

А.2.3.1 Значения R_j , η_j , i_d для каждой панели ложной фасадной стены приведены в таблице А.7.

Таблица А.7

Х, м	у, м	z, м	R_j , м	η_j	i_d , Па·с
8,5	1,5	4	9,51	71,0	1556,6
		3	9,14	68,2	1645,9
		2	8,87	66,2	1726,0
		1	8,69	64,9	1773,1
		0	8,63	64,4	1789,4
		-1	8,69	64,9	1773,1

Расчет действующего импульса производился по формуле (5)

А.2.3.2 Толщины панелей сборного железобетонного дворака рассчитываем по формулам (7), (8), (13)

$$h_{юпр} = 0,56 \cdot \sqrt{\frac{i_d \cdot \sqrt{3,0}}{12 \cdot 2605}}, \text{ м};$$

$$h_{иразр} = \frac{0,63}{1 + 0,02 \cdot 10} \cdot \sqrt[3]{\frac{i_d^2 \cdot (3,0)^2}{2605 \cdot 1,2 \cdot 8,5 \cdot 10^6 \cdot 0,0075 \cdot 3}}, \text{ м};$$

$$h_{иразр}^* = \frac{8,4 \cdot 10^{-2}}{1 + 0,02 \cdot 10} \cdot \sqrt{\frac{R_j \cdot i_d}{1,5 \cdot 2605}}, \text{ м}.$$

Значения толщины панелей ($h_{юпр}$, $h_{разр}$, $h_{разр}^*$) приведены в таблице А.8.

Таблица А.8

Номер панели	1	2	3	4	5	6
i_d , Па·с	1556,6	1645,9	1726,0	1773,1	1789,4	1773,1
R_i , м	9,51	9,14	8,87	8,69	8,63	8,69
$h_{юпр}$, м	0,164	0,169	0,173	0,176	0,176	0,176
$h_{разр}$, м	0,174	0,181	0,187	0,190	0,191	0,190
$h_{разр}^*$, м	0,136	0,137	0,139	0,139	0,139	0,139

Так как для дворака одноразового пользования должно выполняться условие (12), то выбираем толщину панелей ложной фасадной стены $h = 0,140$ м.

А.2.4 Расчет левой боковой стены

А.2.4.1 Значения R_j , η_j , i_d для каждой панели левой боковой стены приведены в таблице А.9.

Таблица А.9

x, м	y, м	z, м	R _j , м	η _j	i _д , Па·с
7,2	3,0	4	8,77	65,5	1224,4
		3	8,36	62,3	1312,7
		2	8,05	60,1	1386,0
		1	7,86	58,7	1429,6
		0	7,80	58,2	1460,2
		-1	7,86	58,7	1429,6

Расчет действующего импульса производился по формуле (5) с учетом 5.2.5 настоящего стандарта.

А.2.4.2 Толщины панелей сборного железобетонного дворика рассчитываем по формулам (7), (8), (13)

$$h_{\text{юпр}} = 0,56 \cdot \sqrt{\frac{i_{\text{д}} \cdot \sqrt{3,0}}{12 \cdot 2605}}, \text{ м};$$

$$h_{\text{разр}} = \frac{0,63}{1+0,02 \cdot 10} \cdot \sqrt[3]{\frac{i_{\text{д}}^2 \cdot (5,5)^2}{2605 \cdot 1,2 \cdot 8,5 \cdot 10^6 \cdot 0,0075 \cdot 5,5}}, \text{ м};$$

$$h_{\text{разр}}^* = \frac{8,4 \cdot 10^{-2}}{1+0,02 \cdot 10} \cdot \sqrt{\frac{R_j \cdot i_{\text{д}}}{1,5 \cdot 2605}}, \text{ м}.$$

Значения толщины панелей ($h_{\text{юпр}}$, $h_{\text{разр}}$, $h_{\text{разр}}^*$) приведены в таблице А.10.

Таблица А.10

Номер панели	1	2	3	4	5	6
i _д , Па·с	1224,4	1312,7	1386,0	1429,6	1460,2	1429,6
R _j , м	8,77	8,35	8,05	7,86	7,80	7,86
h _{юпр} , м	0,146	0,151	0,155	0,158	0,159	0,158
h _{разр} , м	0,182	0,190	0,197	0,201	0,204	0,201
h _{разр} [*] , м	0,116	0,117	0,118	0,119	0,120	0,119

Так как для дворика одноразового пользования должно выполняться условие (12), то выбираем толщину панелей левой боковой стены $h = 0,140$ м.

А.2.5 Расчет правой боковой стены

А.2.5.1 Значения R_j, η_j, i_д для каждой панели правой боковой стены приведены в таблице А.11.

Таблица А.11

x, м	y, м	z, м	R _j , м	η _j	i _д , Па·с
6,5	3,0	4	8,2	61,2	1345,1
		3	7,76	57,9	1460,2
		2	7,43	55,5	1551,5
		1	7,23	54,0	1615,7
		0	7,16	53,4	1635,1
		-1	7,23	54,0	1615,7

Расчет действующего импульса производился по формуле (5) с учетом 5.2.5 настоящего стандарта.

ГОСТ Р 56298—2014

А.2.5.2 Толщины панелей сборного железобетонного дворика рассчитываем по формулам (7), (8), (13)

$$h_{\text{опр}} = 0,56 \cdot \sqrt{\frac{i_d \cdot \sqrt{3,0}}{12 \cdot 2605}}, \text{ м};$$

$$h_{\text{разр}} = \frac{0,63}{1 + 0,02 \cdot 10} \cdot \sqrt[3]{\frac{i_d^2 \cdot (4,0)^2}{2605 \cdot 1,2 \cdot 8,5 \cdot 10^6 \cdot 0,0075 \cdot 4}}, \text{ м};$$

$$h_{\text{разр}}^* = \frac{8,4 \cdot 10^{-2}}{1 + 0,02 \cdot 10} \cdot \sqrt{\frac{R_j \cdot i_d}{1,5 \cdot 2605}}, \text{ м}.$$

Значения толщины панелей ($h_{\text{опр}}$, $h_{\text{разр}}$, $h_{\text{разр}}^*$) приведены в таблице А.12.

Т а б л и ц а А.12

Номер панели	1	2	3	4	5	6
i_d , Па·с	1345,1	1460,2	1551,5	1615,7	1635,1	1615,7
R_i , м	8,2	7,76	7,43	7,23	7,16	7,23
$h_{\text{опр}}$, м	0,153	0,159	0,164	0,168	0,169	0,168
$h_{\text{разр}}$, м	0,160	0,184	0,191	0,196	0,198	0,196
$h_{\text{разр}}^*$, м	0,118	0,119	0,120	0,121	0,121	0,121

Так как для дворика одноразового пользования должно выполняться условие (12), то выбираем толщину панелей правой боковой стены $h = 0,140$ м.

А.2.6 Расчет монолитных стоек сборного железобетонного дворика

А.2.6.1 Расчет стойки №1

Стойка №1 является угловой, к ней примыкают левая боковая стена и фасадная стена дворика.

$i_{\text{ср}}$ вычисляется по формуле (25). β_1 вычисляется по формуле (26).

– Для левой боковой стены

$$i_{1\text{ср}} = \frac{1}{6} (1224,4 + 1312,7 + 1386,0 + 1429,6 + 1460,2 + 1489,6) = 1373,8 \text{ Па} \cdot \text{с}.$$

Значения i_d для левой боковой стены показаны в таблице А.9.

$$\beta_1 = \frac{6}{6 + 6 + 5,5} = 0,343;$$

$$F_1 = 6 \cdot 5,5 = 33 \text{ м}^2.$$

– Для фасадной стены

$$i_{2\text{ср}} = \frac{1}{6} (1309,0 + 1373,5 + 1418,5 + 1450,1 + 1461,0 + 1450,1) = 1410 \text{ Па} \cdot \text{с}.$$

Значения i_d для фасадной стены показаны в таблице А.5.

$$\beta_2 = \frac{6}{6 + 6 + 4} = 0,375;$$

$$F_2 = 6 \cdot 4 = 24 \text{ м}^2.$$

Расчет J производится по формуле (24)

$$J = \frac{1}{2} \cdot (0,343 \cdot 1373,8 \cdot 33 + 0,375 \cdot 1410 \cdot 24) = 14120 \text{ Н} \cdot \text{с}.$$

Расчет $F_{\text{разр}}$ производится по формуле (23)

$$F_{\text{разр}} = \frac{0,3}{1+0,02 \cdot 10} \cdot \sqrt[3]{\frac{14120^2}{2605 \cdot 1,2 \cdot 8,5 \cdot 10^6}} = 0,049 \text{ м}^2.$$

Сторона квадратной стойки площадью $F_{\text{разр}} = 0,049 \text{ м}^2$ составляет 0,220 м. При толщине панелей стен двора 0,140 м принимаем размеры стойки №1 0,240 x 0,240 м площадью $F_{\text{ст}} = 0,058 \text{ м}^2$.

Далее проверяем стойку №1 на соответствие 6.4.4 настоящего стандарта. Для угловой стойки №1 параметр m равен

$$m = 0,545 \cdot \left(\frac{0,24^4}{1,0 \cdot 0,14^3} + 4,75 \right) = 3,25,$$

где

$$l = \frac{5,5 + 4,0}{2} = 4,75 \text{ м}.$$

Так как $m > 2$, стойка №1 размерами 0,24 x 0,24 м соответствует стандарту.

A.2.6.2 Расчет стойки №2

Стойка №2 является концевой, к ней примыкает фасадная стена двора. $i_{\text{ср}}$ вычисляется по формуле (25). β_1 вычисляется по формуле (26).

– Для фасадной стены

$$i_{2\text{ср}} = \frac{1}{6} (1309,0 + 1373,5 + 1418,5 + 1450,1 + 1461,0 + 1450,1) = 1410 \text{ Па} \cdot \text{с}.$$

Значения i_d для фасадной стены показаны в таблице А.5.

$$\beta_2 = \frac{6}{6 + 6 + 4} = 0,375;$$

$$F_2 = 6 \cdot 4 = 24 \text{ м}^2.$$

Расчет J производится по формуле (24)

$$J = 0,375 \cdot 1410 \cdot 24 = 12690 \text{ Н} \cdot \text{с}.$$

Расчет $F_{\text{разр}}$ производится по формуле (23)

$$F_{\text{разр}} = \frac{0,3}{1+0,02 \cdot 10} \cdot \sqrt[3]{\frac{12690^2}{2605 \cdot 1,2 \cdot 8,5 \cdot 10^6}} = 0,046 \text{ м}^2.$$

Сторона квадратной стойки площадью $F_{\text{разр}} = 0,046 \text{ м}^2$ составляет 0,212 м. При толщине панелей стен двора 0,140 м принимаем размеры стойки №2 0,240 x 0,240 м площадью $F_{\text{ст}} = 0,058 \text{ м}^2$.

Далее проверяем стойку №2 на соответствие 6.4.4 настоящего стандарта. Для угловой стойки №2 параметр m равен

$$m = 0,545 \cdot \left(\frac{0,24^4}{1,0 \cdot 0,14^3} + 4 \right) = 2,83.$$

Так как $m > 1,5$, стойка №2 размерами 0,24 x 0,24 м соответствует стандарту.

A.2.6.3 Расчет стойки №3

На стойку №3 и на прилегающую к ней ложную правую боковую стену не действует импульс от взрыва. В связи с этим расчет стойки №3 не производится.

A.2.6.4 Расчет стойки №4

Стойка №4 является промежуточной, к ней примыкают ложная фасадная стена, правая боковая стена и ложная правая боковая стена двора.

$i_{\text{ср}}$ вычисляется по формуле (25). β_1 вычисляется по формуле (26).

– Для ложной фасадной стены

$$i_{1cp} = \frac{1}{6}(1556,6 + 1645,9 + 1776,0 + 1773,1 + 1789,4 + 1773,1) = 1710,7 \text{ Па} \cdot \text{с}.$$

Значения i_d для ложной фасадной стены показаны в таблице А.7.

$$\beta_1 = \frac{6}{6 + 6 + 3} = 0,4;$$

$$F_1 = 6 \cdot 3 = 18 \text{ м}^2.$$

– Для правой боковой стены

$$i_{2cp} = \frac{1}{6}(1345,1 + 1460,2 + 1551,5 + 1615,7 + 1635,1 + 1615,7) = 1537,2 \text{ Па} \cdot \text{с}.$$

Значения i_d для правой боковой стены показаны в таблице А.11.

$$\beta_4 = \frac{6}{6 + 6 + 4} = 0,375;$$

$$F_4 = 6 \cdot 4 = 24 \text{ м}^2.$$

– Для ложной правой боковой стены

На ложную правую боковую стену не действует импульс от взрыва, поэтому она не учитывается в расчете параметров стойки №4.

Расчет J производится по формуле (24)

$$J = \frac{1}{2} \cdot (0,4 \cdot 1710,7 \cdot 18 + 0,375 \cdot 1537,2 \cdot 24) = 13075,9 \text{ Н} \cdot \text{с}.$$

Расчет $F_{разр}$ производится по формуле (23)

$$F_{разр} = \frac{0,3}{1 + 0,02 \cdot 10} \cdot \sqrt[3]{\frac{13075,9^2}{2605 \cdot 1,2 \cdot 8,5 \cdot 10^6}} = 0,047 \text{ м}^2.$$

Сторона квадратной стойки площадью $F_{разр} = 0,047 \text{ м}^2$ составляет 0,215 м. При толщине панелей стен двора 0,140 м принимаем размеры стойки №4 0,240 x 0,240 м площадью $F_{ст} = 0,058 \text{ м}^2$.

Далее проверяем стойку №4 на соответствие 6.4.4 настоящего стандарта. Для угловой стойки №4 параметр m равен

$$m = 0,545 \cdot \left(\frac{0,24^4}{1,0 \cdot 0,14^3} + 3,5 \right) = 2,56,$$

где

$$l = \frac{4 + 3}{2} = 3,5 \text{ м}.$$

Так как $m > 2$, стойка №4 размерами 0,24 x 0,24 м соответствует стандарту.

А.2.6.5 Расчет стойки №5

Стойка №5 является концевой, к ней примыкает ложная фасадная стена двора.

i_{cp} вычисляется по формуле (25). β_i вычисляется по формуле (26).

– Для ложной фасадной стены

$$i_{1cp} = \frac{1}{6}(1556,6 + 1645,9 + 1776,0 + 1773,1 + 1789,4 + 1773,1) = 1710,7 \text{ Па} \cdot \text{с}.$$

Значения i_d для ложной фасадной стены показаны в таблице А.7.

$$\beta_1 = \frac{6}{6+6+3} = 0,4;$$

$$F_1 = 6 \cdot 3 = 18 \text{ м}^2.$$

Расчет J производится по формуле (24)

$$J = 0,4 \cdot 1710,7 \cdot 18 = 12317 \text{ Н} \cdot \text{с}.$$

Расчет $F_{\text{разр}}$ производится по формуле (23)

$$F_{\text{разр}} = \frac{0,3}{1+0,02 \cdot 10} \cdot \sqrt[3]{\frac{12317^2}{2605 \cdot 1,2 \cdot 8,5 \cdot 10^6}} = 0,045 \text{ м}^2.$$

Сторона квадратной стойки площадью $F_{\text{разр}} = 0,045 \text{ м}^2$ составляет 0,210 м. При толщине панелей стен двора 0,140 м принимаем размеры стойки №5 0,240 x 0,240 м площадью $F_{\text{ст}} = 0,058 \text{ м}^2$.

Далее проверяем стойку №5 на соответствие 6.4.4 настоящего стандарта. Для угловой стойки №5 параметр m равен

$$m = 0,545 \cdot \left(\frac{0,24^4}{1,0 \cdot 0,14^3} + 3 \right) = 2,29.$$

Так как $m > 1,5$, стойка №5 размерами 0,24 x 0,24 м соответствует стандарту.

А.2.7 Выводы

Из А.2.2.2, А.2.3.2, А.2.4.2, А.2.5.2 и 2.6 следует, что проектируемый сборный железобетонный дворик имеет толщину стен 0,14 м и квадратные стойки со стороной 0,24 м.

УДК 624.012.45:006.354

ОКС 91.080.40

589400

Ключевые слова: сооружения защитные, железобетонные сооружения, дворики, технические требования, методика расчета

Подписано в печать 12.01.2015. Формат 60x84¹/₈.
Усл. печ. л. 3,26. Тираж 33 экз. Зак. 113.

Подготовлено на основе электронной версии, предоставленной разработчиком стандарта

ФГУП «СТАНДАРТИНФОРМ»

123995 Москва, Гранатный пер., 4.
www.gostinfo.ru info@gostinfo.ru