
МЕЖГОСУДАРСТВЕННЫЙ СОВЕТ ПО СТАНДАРТИЗАЦИИ, МЕТРОЛОГИИ И СЕРТИФИКАЦИИ
(МГС)

INTERSTATE COUNCIL FOR STANDARDIZATION, METROLOGY AND CERTIFICATION
(ISC)

МЕЖГОСУДАРСТВЕННЫЙ
СТАНДАРТ

ГОСТ IEC
60050-444—
2014

МЕЖДУНАРОДНЫЙ ЭЛЕКТРОТЕХНИЧЕСКИЙ СЛОВАРЬ

Часть 444
Элементарные реле

(IEC 60050-444:2002, IDT)

Издание официальное



Москва
Стандартинформ
2015

Предисловие

Цели, основные принципы и порядок проведения работ по межгосударственной стандартизации установлены ГОСТ 1.0–92 «Межгосударственная система стандартизации. Основные положения» и ГОСТ 1.2–2009 «Межгосударственная система стандартизации. Стандарты межгосударственные, правила и рекомендации по межгосударственной стандартизации. Правила разработки, принятия, применения, обновления и отмены»

Сведения о стандарте

1 ПОДГОТОВЛЕН Открытым акционерным обществом «Всероссийский научно-исследовательский институт сертификации» (ОАО «ВНИИС»)

2 ВНЕСЕН Федеральным агентством по техническому регулированию и метрологии

3 ПРИНЯТ Межгосударственным советом по стандартизации, метрологии и сертификации (протокол от 30 сентября 2014 г. № 70)

За принятие проголосовали:

Краткое наименование страны по МК (ИСО 3166) 004–97	Код страны по МК (ИСО 3166) 004–97	Сокращенное наименование национального органа по стандартизации
Армения	AM	Минэкономики Республики Армения
Беларусь	BY	Госстандарт Республики Беларусь
Киргизия	KG	Кыргызстандарт
Молдова	MD	Молдова-Стандарт
Россия	RU	Росстандарт

4 Приказом Федерального агентства по техническому регулированию и метрологии от 24 ноября 2014 г. № 1739-ст межгосударственный стандарт ГОСТ IEC 60050-444—2014 введен в действие в качестве национального стандарта Российской Федерации с 1 октября 2015 г.

5 Настоящий стандарт идентичен международному стандарту IEC 60050-444:2002 International Electrotechnical – Vocabulary Part 444: Elementary relays (Международный электротехнический словарь. Часть 444. Простые реле).

Международный стандарт разработан техническим комитетом 1 «Терминология» Международной электротехнической комиссии (IEC).

Перевод с английского языка (en).

Сведения о соответствии межгосударственных стандартов ссылочным международным стандартам приведены в дополнительном приложении ДА.

Степень соответствия – идентичная (IDT)

6 Настоящий межгосударственный стандарт взаимосвязан с техническим регламентом Таможенного союза «О безопасности низковольтного оборудования», принятым Комиссией Таможенного союза 16 августа 2011 г. № ТР ТС 004/2011, и реализует его существенные требования безопасности.

Соответствие взаимосвязанному межгосударственному стандарту обеспечивает выполнение существенных требований безопасности технического регламента.

7 ВВЕДЕН ВПЕРВЫЕ

Информация об изменениях к настоящему стандарту публикуется в ежегодном информационном указателе «Национальные стандарты», а текст изменений и поправок – в ежемесячном информационном указателе «Национальные стандарты». В случае пересмотра (замены) или отмены настоящего стандарта соответствующее уведомление будет опубликовано в ежемесячном информационном указателе «Национальные стандарты». Соответствующая информация, уведомление и тексты размещаются также в информационной системе общего пользования – на официальном сайте Федерального агентства по техническому регулированию и метрологии в сети Интернет

© Стандартиформ, 2015

В Российской Федерации настоящий стандарт не может быть полностью или частично воспроизведен, тиражирован и распространен в качестве официального издания без разрешения Федерального агентства по техническому регулированию и метрологии

Введение

Настоящий стандарт распространяется на элементарные реле, устанавливает термины и определения для элементарных реле (логические электрические реле без функции указания времени) и заменяет стандарт IEC 60050-446 для таких реле. Терминология для реле времени содержится в IEC 60050-445, терминология для измерительных реле – в IEC 60050-447.

МЕЖДУНАРОДНЫЙ ЭЛЕКТРОТЕХНИЧЕСКИЙ СЛОВАРЬ

Часть 444
Элементарные релеInternational Electrotechnical Vocabulary.
Part 444.
Elementary relays

Дата введения – 2015—10—01

1 Область применения

Настоящий стандарт распространяется на элементарные реле и устанавливает термины и определения для элементарных реле (логические электрические реле без функции указания времени).

2 Нормативные ссылки

Для применения настоящего стандарта необходимы следующие стандарты (документы). Для датированных ссылок применяют только указанное издание ссылочного стандарта (документа), для недатированных ссылок применяют последнее издание ссылочного стандарта (документа) (включая все его изменения).

IEC 60947-1:1999 Low voltage switchgear controlgear – Part 1: General rules (Коммутационное и контрольное оборудование низкого напряжения. Часть 1. Общие требования)

IEC 60050-441:1984 International Electrotechnical Vocabulary – Part 441: Switchgear, controlgear, fuses (Международный электротехнический словарь (IEV). Часть 441. Коммутационная аппаратура управления, предохранители)

IEC 60664-1:2007 Insulation coordination for equipment within low-voltage systems - Part 1: Principles, requirements and tests (Координация изоляции для оборудования в низковольтных системах. Часть 1. Принципы, требования и испытания)

IEC 60050-191 International electrotechnical vocabulary; chapter 191: dependability and quality of service (Международный электротехнический словарь. Глава 191: Надежность и качество услуг)

3 Термины и определения

В настоящем стандарте применены следующие термины с соответствующими определениями:

П р и м е ч а н и е 1 – В настоящем стандарте упрощенный термин «реле» используется вместо термина «элементарное (логическое без выдержки времени) реле», за исключением случаев, когда может возникнуть неоднозначность.

П р и м е ч а н и е 2 – Хотя настоящий стандарт озаглавлен «Элементарные реле», некоторые термины снабжены дополнительной записью «(для элементарных реле)». Это сделано в тех случаях, когда данный термин имеет отличное определение в других частях Международного электротехнического словаря (IEV).

П р и м е ч а н и е 3 – Дополнительные термины, относящиеся к изоляции, определены по IEC 60664-1.

П р и м е ч а н и е 4 – Термины и определения для реле времени и измерительных реле приведены в частях IEC 445 и 447 соответственно.

Раздел 444-01 Типы реле

444-01-01 электрическое реле (electrical relay): Устройство, предназначенное для создания резких заданных изменений в одной или нескольких электрических выходных цепях, когда выполняются определенные условия в электрических входных цепях, управляющих этим устройством.

Издание официальное

444-01-02 логическое реле (all-or-nothing relay): Электрическое реле, предназначенное для возбуждения величиной, значение которой находится либо в области срабатывания реле, либо является практически нулевым.

П р и м е ч а н и е – Понятие «логическое реле» включает в себя как «элементарное реле», так и «реле времени».

444-01-03 элементарное реле, реле без установки времени (не рекомендуется) (elementary relay, non-specified-time relay (deprecated)): Логическое реле, которое срабатывает и возвращается в начальное состояние без задержки по времени.

444-01-04 электромеханическое реле (electromechanical relay): Электрическое реле, работа которого основана главным образом на перемещении механических элементов.

444-01-05 электромагнитное реле (electromagnetic relay): Электромеханическое реле, заданное срабатывание которого происходит под действием электромагнитных сил.

444-01-06 твердотельное реле (solid-state relay): Электрическое реле, в котором заданное срабатывание осуществляется через посредство электронных, магнитных, оптических или других компонентов, без участия механического движения.

444-01-07 одностабильное реле (monostable relay): Электрическое реле, которое, изменив свое состояние под воздействием возбуждающей величины, возвращается в начальное состояние, когда действие этой величины прекратилось.

444-01-08 двустабильное реле (bistable relay): Электрическое реле, которое, изменив свое состояние под воздействием возбуждающей величины, после устранения входного воздействия не изменяет своего состояния; чтобы изменить его состояние, необходимо приложить соответствующее возбуждающее воздействие.

444-01-09 поляризованное (элементарное) реле (polarized (elementary) relay): Элементарное реле, изменение состояния которого зависит от полярности возбуждающего его постоянного тока.

444-01-10 неполяризованное реле (non-polarized relay): Электрическое реле, изменение состояния которого не зависит от полярности возбуждающей величины.

444-01-11 технологические категории реле (relay technology categories, RT): Категории реле по степени защиты от воздействия окружающей среды (RT).

П р и м е ч а н и е – Используется шесть категорий защиты (от RT0 до RTV).

Раздел 444-02 Состояния и срабатывание

444-02-01 начальное состояние одностабильного электрического реле (для элементарных реле) (release condition (for elementary relays)): Для одностабильного реле – заданное состояние реле, когда оно не находится под возбуждением (см. рисунок 1); для двустабильного реле – одно из состояний в соответствии с указанием изготовителя.

444-02-02 конечное состояние одностабильного электрического реле (для элементарных реле) (operate condition (for elementary relays)): Для одностабильного реле – заданное состояние реле, когда оно возбуждено заданной возбуждающей величиной и отреагировало на эту величину (см. рисунок 1), для двустабильного реле – состояние, за исключением несработанного состояния, в соответствии с указанием изготовителя.

444-02-03 состояние удержания (одностабильного реле) (hold condition (of a monostable relay)): Режим работы, в котором конечное состояние одностабильного электрического реле удерживается при пониженном входном напряжении.

444-02-04 срабатывание (для элементарных реле), действие (operate (for elementary relays), verb): Процесс изменения от несработанного состояния к сработанному состоянию (см. рисунок 1).

444-02-05 возврат, действие (release, verb): Для одностабильного реле – переход от сработанного состояния к несработанному состоянию (см. рисунок 1).

444-02-06 сброс (для элементарных реле), действие (reset (for elementary relays), verb): Для двустабильного реле – переход от сработанного состояния к несработанному состоянию.

444-02-07 переключение (для элементарных реле), действие (change over (for elementary relays), verb): Для одностабильного реле – срабатывание или возврат; для двустабильного реле – срабатывание или сброс.

444-02-08 совершать цикл (для элементарных реле) (cycle (for elementary relays), verb): Для моностабильного реле – срабатывание и последующий возврат или наоборот; для двустабильного реле, срабатывание и последующий сброс или наоборот.

444-02-09 возврат возбуждением, действие (revert, verb): Для конкретного типа поляризованного реле – повторный возврат/сброс, или нахождение в несработанном состоянии, когда на него подают возбуждающую величину, достаточную для срабатывания, и той же полярности, которая необходима для срабатывания.

444-02-10 срабатывание реверсивным возбуждением, действие (revert reverse, verb): Для конкретного типа поляризованного двустабильного реле – повторное срабатывание, или нахождение в сработанном состоянии, когда на него подают возбуждающую величину, достаточную для срабатывания, и той же полярности, которая необходима для сброса.

444-02-11 цикл (для элементарных реле) (cycle (for elementary relays)): Срабатывание и последующий возврат/сброс.

444-02-12 частота срабатываний (frequency of operation): Число циклов в единицу времени.

444-02-13 продолжительный режим работы (continuous duty): Режим, в котором реле остается возбужденным в течение достаточно продолжительного времени, чтобы достичь состояния теплового равновесия.

444-02-14 повторно-кратковременный режим работы (intermittent duty): Режим, в котором реле выполняет ряд идентичных циклов, в которых продолжительность нахождения в возбужденном и невозбужденном состояниях задана; продолжительность полного цикла такова, что не позволяет реле достичь теплового равновесия.

444-02-15 коэффициент загрузки (duty factor): Отношение продолжительности возбужденного состояния к полному периоду, в котором имеет место продолжительный или повторно-продолжительный или кратковременный режим работы.

П р и м е ч а н и е – Коэффициент загрузки может быть выражена в процент от полного периода.

444-02-16 кратковременный режим работы (temporary duty): Режим, в котором реле остается в возбужденном состоянии недостаточно долго для достижения теплового равновесия, временные интервалы нахождения в возбужденном состоянии отделены от интервалов нахождения в невозбужденном состоянии временем, достаточным для восстановления равенства температур между реле и окружающей средой.

444-02-17 теплостойкость (thermal resistance): Показатель повышения температуры обмотки реле под воздействием подводимой мощности, измеренного после достаточно длительного периода времени, чтобы достичь теплового равновесия.

П р и м е ч а н и е – Тепловое сопротивление обычно выражают в градусах Кельвина на ватт.

444-02-18 номинальное значение (rated value): Количественная величина, используемая в качестве технической характеристики для обозначения характерных рабочих состояний детали, аппарата, устройства или системы.

[IEV 151-16-08]

444-02-19 характеристическая величина (characteristic value): Количественное значение, при котором, в исходном состоянии реле или при определенном количестве циклов, в зависимости от того, как указано в соответствующей спецификации, реле должно соответствовать установленным требованиям.

444-02-20 испытательное значение (test value): Количественное значение, которому реле должно соответствовать при типовом воздействии во время испытания.

444-02-21 фактическое значение (actual value): Количественное значение, определенное измерением на конкретном реле во время выполнения им указанной функции.

Раздел 444-03 Возбуждение реле

444-03-01 воздействующая величина (для элементарных реле) [energizing quantity (for elementary relays)]: Электрическая величина, которая будучи приложенной к электрическому реле в заданных условиях обеспечивает его должное функционирование.

Примечание – Для элементарных реле возбуждающей величиной обычно является напряжение. Поэтому в определениях, приводимых ниже, в качестве возбуждающей величины используется входное напряжение. Если реле возбуждается подаваемым на него током, то соответствующие термины и определения используются со словом «ток» вместо слова «напряжение».

444-03-02 входная цепь (для элементарных реле) [input circuit (for elementary relays)]: Электрическая цепь, состоящая из проводящих частей внутри реле, образующих проводящий путь между его зажимами, к которым подводят соответствующее входное напряжение.

444-03-03 входное напряжение (input voltage): Напряжения, приложенное в качестве возбуждающей величины.

444-03-04 возбуждать реле (для элементарных реле) [energize a relay (for elementary relays), *verb*]: Подавать входное напряжение на реле.

444-03-05 рабочий диапазон входного напряжения (operate range of the input voltage): Область значений входного напряжения, в пределах которых реле способно выполнять предписанные функции.

444-03-06 напряжение срабатывания (operate voltage): Значение входного напряжения, при котором реле срабатывает.

444-03-07 напряжение несрабатывания (non-operate voltage): Значение входного напряжения, при котором реле не срабатывает.

444-03-08 напряжение возврата (release voltage): Значение входного напряжения, при котором происходит возврат моностабильного реле.

444-03-09 напряжение невозврата (non-release voltage): Значение входного напряжения, при котором не происходит возврат моностабильного реле.

444-03-10 напряжение сброса (reset voltage): Значение входного напряжения, при котором происходит сброс двустабильного реле.

444-03-11 напряжение несброса (non-reset voltage): Значение входного напряжения, при котором не происходит сброс двустабильного реле.

444-03-12 напряжение возврата возбуждением (revert voltage): Для конкретного типа поляризованного реле значение входного напряжения, большее и той же полярности, что и напряжение срабатывания, при котором происходит возврат реле возбуждением.

444-03-13 напряжение невозврата возбуждением (non-revert voltage): Для конкретного типа поляризованного реле значение входного напряжения, большее и той же полярности, что и

напряжение срабатывания, при котором не происходит возврат реле возбуждением.

444-03-14 напряжение срабатывания реверсивным возбуждением (revert reverse voltage): Для конкретного типа поляризованного двустабильного реле значение входного напряжения большее и той же полярности, что и напряжение возврата, при котором реле срабатывает реверсивным возбуждением.

444-03-15 напряжение несрабатывания реверсивным возбуждением (non-revert reverse voltage): Для конкретного типа двустабильного реле значение входного напряжения, большее и той же полярности, что и напряжение сброса, при котором реле не срабатывает реверсивным возбуждением.

444-03-16 напряжение обратной полярности (reverse polarity voltage): Для поляризованного одностабильного реле значение входного напряжения обратной полярности, при котором реле не срабатывает.

444-03-17 номинальная мощность входной цепи (rated power of the input circuit): Значение электрической мощности, потребляемой в условиях, установленных в паспортных данных входной цепи реле.

Примечание – Это кратковременное (не установившееся) значение для катушки реле при комнатной температуре.

444-03-18 предельное значение мощности по термической стойкости в продолжительном режиме работы (limiting continuous thermal withstand power): Наибольшее значение входной мощности, которое электрическое реле может выдерживать непрерывно в заданных условиях, удовлетворяя требованиям в отношении повышения температуры.

444-03-19 предобусловленное магнитное значение (magnetic preconditioning value): Значение входного напряжения, при котором электромагнитное реле достигает определенного магнитного состояния.

Примечание 1 – Для поляризованных реле различают предобусловленное состояние в прямом (срабатывание) направлении, и предобусловленное состояние в обратном направлении.

Примечание 2 – Для двустабильных реле, предобусловленное состояние также может быть использовано для перевода реле в определенном положении.

444-03-20 устройство подавления переходного процесса в катушке (coil transient suppression device): Устройство, подключенное к катушке электромагнитного реле для ограничения скачков напряжения и/или скорости изменения до заданного значения.

Раздел 444-04 Выходные цепи

444-04-01 выходная цепь (output circuit): Совокупность частей электрического реле, присоединенных к выводам, между которыми выполняется предусмотренное скачкообразное изменение, когда будут выполнены определенные условия в электрических входных цепях контролируемого устройства (см. рисунок 2).

444-04-02 цепь контакта (contact circuit): Выходная цепь, содержащая контактные элементы (см. рисунок 2).

Примечание – Переключающий контакт состоит из двух соединенных цепей контакта

444-04-03 контакт (для элементарных реле) (contact (for elementary relays)): Совокупность контактных элементов с их изоляцией, которые в результате их относительного движения обеспечивают замыкание или размыкание цепи контакта (см. рисунок 2).

444-04-04 контактная группа (contact set): Сборка контактов реле, разделенных изоляцией (см. рисунок 2).

444-04-05 контактный элемент (для элементарных реле) (contact member (for elementary relays)): Проводящая часть контакта, предназначенная для взаимодействия с другой частью, чтобы замыкать или размыкать выходную цепь (см. рисунок 2).

444-04-06 контакт-деталь (contact point, contact tip (устаревший термин для элементарного реле)): Часть контактного элемента, с помощью которой происходит замыкание или размыкание цепи контакта (см. рисунок 2).

444-04-07 одинарный контакт (single contact): Контакт, содержащий контактные элементы, каждый из которых имеет одну точку контакта.

444-04-08 раздвоенный контакт (bifurcated contact): Контакт, содержащий раздвоенные/разветвленные контактные элементы с одной точкой контакта в каждой ветви, предназначенные для повышения надежности контакта путем создания двух параллельных токопроводящих путей.

444-04-09 зазор контакта (contact gap): Расстояние между контактными элементами, когда цепь контакта разомкнута.

444-04-10 контактное нажатие (contact force): Сила, действующая между двумя контактными элементами, расположенными друг против друга, когда их контакт-детали находятся в замкнутом положении.

444-04-11 совместный ход контакта (contact follow): Перемещение контакт-деталей при замыкании цепи контакта, которое продолжается после их соприкосновения.

444-04-12 скольжение контакта (contact wipe): Относительное движение контакт-деталей после их соприкосновения.

444-04-13 эффективно проводящая выходная цепь (effectively conducting output circuit): Выходная цепь полупроводникового реле, сопротивление которой ниже заданного значения.

444-04-14 неэффективно проводящая выходная цепь (output make circuit (for elementary relays)): Выходная цепь полупроводникового реле, сопротивление которой выше заданного значения.

444-04-15 выходная нормально замкнутая цепь (для элементарных реле) (output make circuit (for elementary relays)): Выходная цепь электрического реле, находящегося в сработанном состоянии, замкнутая с помощью контакта или эффективно проводящей цепи, или реле, находящегося в несработанном состоянии, разомкнутая с помощью контактов или эффективно непроводящей цепи.

444-04-16 выходная нормально разомкнутая цепь (для элементарных реле) (output break circuit (for elementary relays)): Выходная цепь электрического реле, находящегося в сработанном состоянии, разомкнутая с помощью контактов или эффективно непроводящей цепи, или реле, находящегося в несработанном состоянии, замкнутая с помощью контакта или эффективно проводящей цепи.

444-04-17 нормально замкнутый контакт (для элементарных реле) (make contact (for elementary relays)): Контакт, который замкнут, когда реле находится в сработанном состоянии, и который разомкнут, когда реле находится в несработанном состоянии.

444-04-18 нормально разомкнутый контакт (для элементарных реле) (break contact (for elementary relays)): Контакт, который разомкнут, когда реле находится в сработанном состоянии, и который замкнут, когда реле находится в несработанном состоянии.

444-04-19 переключающий контакт (change-over contact): Сборка двух цепей контакта с тремя контактными элементами, один из которых является общим для обеих цепей контакта; причем, когда одна из этих цепей контакта разомкнута, то другая замкнута.

444-04-20 переключающий контакт с замыканием до размыкания (change-over make-before-break contact): Переключающий контакт, в котором замыкающий контакт замыкает цепь до того как размыкающий контакт разомкнет цепь.

444-04-21 переключающий контакт с размыканием до замыкания (change-over break-before-make contact): Переключающий контакт, в котором размыкающий контакт размыкает цепь до того как замыкающий контакт замкнет цепь.

444-04-22 язычковый магнитоуправляемый контакт, геркон (reed contact): Контакт, контактные элементы которого выполнены в виде пластинок, изготовленных полностью или частично из магнитного материала и способных перемещаться непосредственно под действием магнитной силы.

444-04-23 принудительно направляемые контакты (forcibly guided contacts): Сборка замыкающих контактов и размыкающих контактов, сконструированная с использованием механических средств таким образом, чтобы гарантировать, что эти замыкающие контакты и размыкающие контакты никогда не могут оказаться в замкнутом положении одновременно.

444-04-24 коммутируемая мощность (switching power): Мощность, которую замыкает или размыкает контакт реле.

Примечание – Коммутируемая мощность обычно указывают в ваттах для постоянного тока и в вольт-амперах для переменного тока.

444-04-25 напряжение между контактами (contact voltage): Напряжение между контактными элементами до замыкания или после размыкания контакта реле.

444-04-26 ток через контакт (contact current): Электрический ток, который протекает через контакт реле до размыкания или после замыкания.

444-04-27 коммутируемый ток (contact current): Электрический ток, который контакт реле замыкает и/или размыкает.

444-04-28 предельный длительный ток выходной цепи (limiting continuous current of an output circuit): Наибольшее значение электрического тока, который цепь замкнутого контакта или эффективно проводящая выходная цепь способна выдерживать продолжительное время в заданных условиях.

Примечание – Для переменного тока указывают среднеквадратическое значение.

444-04-29 предельный кратковременный ток выходной цепи (limiting short-time current of an output circuit): Наибольшее значение электрического тока, который цепь замкнутого контакта или эффективно проводящая выходная цепь способна выдерживать в заданных условиях в течение заданного короткого промежутка времени.

444-04-30 предельная замыкающая способность (limiting making capacity): Наибольшее значение электрического тока, который выходная цепь способна замыкать в заданных условиях, таких как напряжение между контактами, количество замыканий, коэффициент мощности, постоянная времени.

Примечание – Для переменного тока указывают среднеквадратическое значение.

444-04-31 предельная размыкающая способность (limiting breaking capacity): Наибольшее значение электрического тока, который выходная цепь способна размыкать в заданных условиях, таких как напряжение между контактами, количество размыканий, коэффициент мощности, постоянная времени.

Примечание – Для переменного тока указывают среднеквадратическое значение.

444-04-32 предельная циклическая коммутационная способность (limiting cycling capacity): Наибольшее значение электрического тока, который выходная цепь способна последовательно замыкать и размыкать в заданных условиях, таких как напряжение между контактами, количество циклов, коэффициент мощности, постоянная времени.

П р и м е ч а н и е – Для переменного тока указывают среднеквадратическое значение.

444-04-33 шум контакта (contact noise): Помеховое напряжение, которое появляется на выводах замкнутого контакта.

444-04-34 дребезг контакта (contact bounce): Явление, которое может произойти во время замыкания или размыкания цепи контакта, характеризующееся многократным самопроизвольным прикосновением и расхождением контакт-деталей до занятия ими своего конечного положения.

444-04-35 отброс контакта (contact chatter): Самопроизвольное кратковременное размыкание замкнутых контактов или замыкание разомкнутых контактов вследствие вибрации, удара и т.п.

444-04-36 категории применения контактов (аббревиатура CA) (categories of application of contacts, CA (abbreviation)): Характеристика контактов путем указания диапазона тока через контакт и диапазона напряжения между контактами.

Раздел 444-05 Времена, характеризующие функционирование реле

444-05-01 время срабатывания (для элементарных реле) (operate time (for elementary relays)): Временной интервал от момента подачи заданного входного напряжения на реле, находящееся в несработанном состоянии, до изменения состояния последней выходной цепи, исключая время дребезга (см. рисунок 1).

444-05-02 время возврата (для элементарных реле) (release time (for elementary relays)): Временной интервал от момента снятия заданного входного напряжения с одностабильного реле, находящегося в сработанном состоянии, до изменения состояния последней выходной цепи, исключая время дребезга (см. рисунок 1).

444-05-03 время сброса (элементарных реле) (reset time (for elementary relays)): Временной интервал от момента подачи заданного входного напряжения на двустабильное реле, находящееся в сработанном состоянии, до изменения состояния последней выходной цепи, исключая время дребезга (см. рисунок 1).

444-05-04 время дребезга (bounce time): Для контакта, который замыкает или размыкает электрическую цепь, временной интервал между моментом, когда контакт цепи в первый раз замыкается или размыкается, и моментом, когда цепь перейдет окончательно в замкнутое или разомкнутое состояние (см. рисунок 1).

444-05-05 время перекрытия контакта (bridging time): Для переключающего контакта с замыканием до размыкания временной интервал, в течение которого обе цепи контакта замкнуты.

444-05-06 время перехода контакта (transfer time): Для переключающего контакта с размыканием до замыкания временной интервал, в течение которого обе цепи контакта разомкнуты.

444-05-07 время установления (для элементарных реле) (stabilization time (for elementary relays)): Интервал времени между моментом подачи заданного входного напряжения подается на электромеханическое реле и моментом, когда последняя выходная цепь оказалась замкнутой или разомкнутой в полном соответствии с установленными требованиями, исключая время дребезга.

444-05-08 минимальное время возбуждения (для срабатывания) (minimum time of energization (for operation)): Минимальная длительность входного напряжения, необходимая для срабатывания или возврата реле.

Раздел 444-06 Влияющие величины

444-06-01 влияющая величина (influence quantity): Величина, не являющаяся необходимой для функционирования, но оказывающая влияние на характеристики реле.

Примечание — В случае электрических устройств к типичным влияющим величинам относятся температура, влажность воздуха, атмосферное давление.

444-06-02 нормальное значение влияющей величины (reference value of an influence quantity): Заданное значение влияющей величины, с которым соотнесены характеристики реле.

444-06-03 нормальные условия влияющих величин (reference conditions of influence quantities): Нормальные значения всех влияющих величин.

444-06-04 номинальный диапазон влияющей величины (nominal range of an influence quantity): Область значений влияющей величины, в пределах которых при заданных условиях реле соответствует установленным требованиям.

444-06-05 предельный диапазон влияющей величины (extreme range of an influence quantity): Область значений влияющей величины, в пределах которых реле претерпевает только обратимые изменения его характеристик.

Раздел 444-07 Износостойкость

444-07-01 надежность реле (relay reliability): Вероятность того, что реле может выполнять требуемую функцию при заданных условиях в течение заданного времени или количества циклов.

Примечание — Предполагается, что в исходном состоянии реле в состоянии выполнять требуемую функцию.

444-07-02 отказ реле (для элементарных реле) (relay failure (for elementary relays)): Состояние, когда реле безвозвратно утратило способность выполнять требуемую от него функцию.

Примечание — Термин «отказ» имеет в данном случае смысл, отличный от этого термина по IEC 60050-191.

444-07-03 (кратковременный) сбой реле (для элементарных реле) (intermittent) relay fault (for elementary relays)): Временное нарушение функционирования реле.

Примечание — Сбой реле сохраняется только ограниченное время, после чего реле восстанавливает способность выполнять требуемые функции без какого-либо восстановительного ремонта (см. термин «кратковременный сбой» по IEC 60050-191).

444-07-04 дефект реле (relay defect): Отклонение характеристики реле от установленных требований.

Примечание — Дефект может влиять, а может и не влиять на способность реле выполнять требуемые функции.

444-07-05 дефектное реле (defective relay): Реле, имеющее один или несколько дефектов.

444-07-06 среднее время наработки на отказ (аббревиатура MTBF) (mean operating time between failures MTBF (abbreviation)): Ожидаемое время работы между отказами.
[191-12-09]

444-07-07 среднее время наработки на отказ в расчете на цикл (аббревиатура MTBFC) (cycle-related mean operating time between failures MTBFC (abbreviation)): Среднее значение распределения вероятности отказов на цикл.

Примечание — Величину MTBFC часто используют вместо наработки на отказ, чтобы определить ожидаемое количества циклов между последовательными сбоями.

ГОСТ IEC 60050-444—2014

444-07-08 интенсивность отказов реле (relay failure rate): Отношение количества отказов к сроку службы реле.

Примечание – Это величина, обратная МТБФ.

444-07-09 интенсивность отказов на цикл (cycle-related failure rate): Отношение числа отказов к числу циклов в течение срока службы реле.

Примечание – Это величина, обратная МТБФ.

444-07-10 механическая износостойкость (mechanical endurance): Количество циклов до отказа реле с ненагруженной выходной цепью(ями) и при заданных условиях эксплуатации.

444-07-11 электрическая износостойкость (electrical endurance): Количество циклов до отказа реле, при заданной электрической нагрузке выходной цепи(ей) и при заданных условиях эксплуатации.

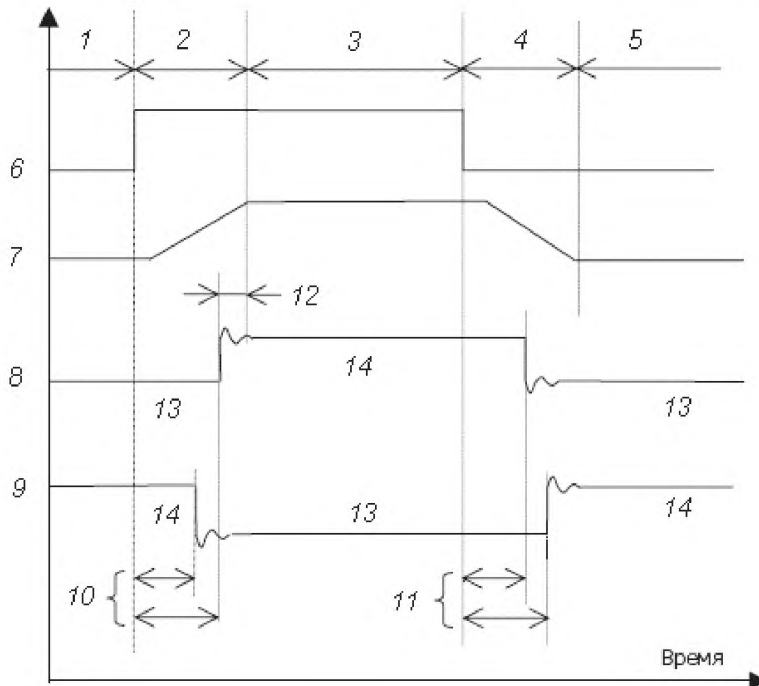
444-07-12 испытание реле на износостойкость (relay endurance test): Испытание, проведенное на серии циклов с целью выявить, насколько характеристики реле устойчивы к воздействию установленных стрессовых воздействий.

444-07-13 нарушение контакта из-за возрастания сопротивления цепи контакта (contact fault due to increased contact-circuit resistance): Событие, когда сопротивление замкнутого контакта превышает максимальное установленное значение.

444-07-14 нарушение контакта из-за не замыкания цепи контакта (contact fault due to non-opening of the contact circuit): Событие, когда сопротивление цепи разомкнутого контакта падает ниже минимального установленного значения.

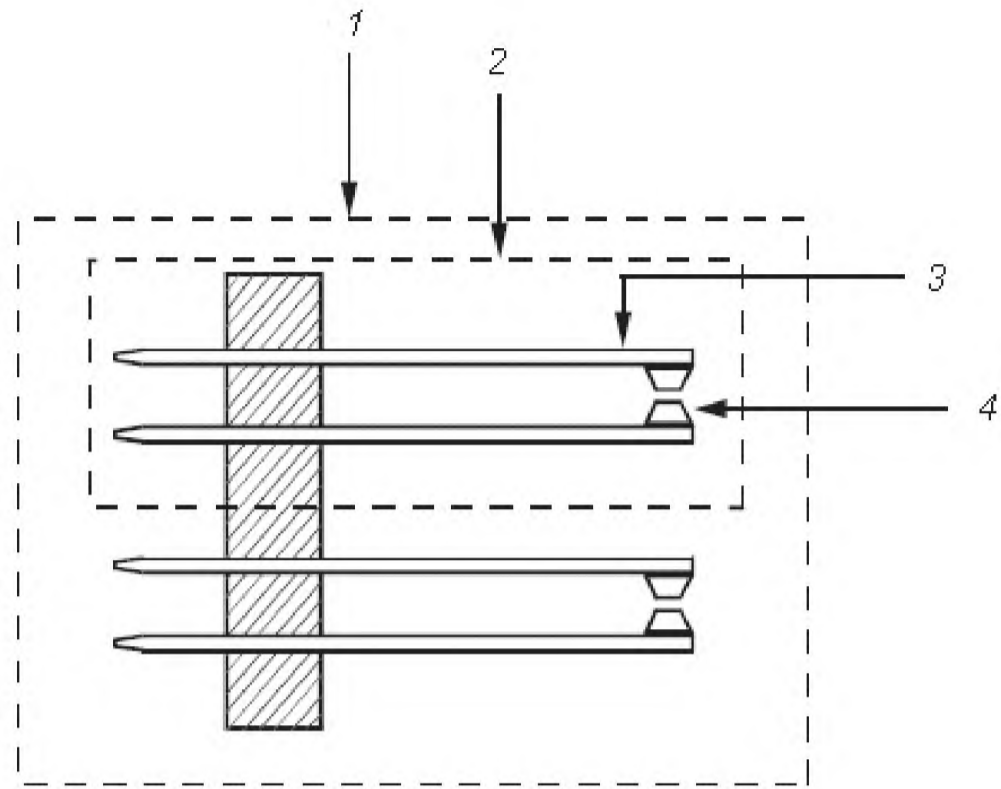
444-07-15 отказ контакта (contact failure): Событие, когда количество нарушений контакта из-за возрастания сопротивления цепи контакта и/или нарушения контакта из-за не замыкания цепи контакта в процессе испытания превысило заданное количество нарушений.

444-07-16 финальное значение износостойкости (final endurance value): Количественная величина, которая должна быть в конце срока службы реле или после заданного числа циклов.



1 – начальное состояние одностабильного электрического реле; 2 – реле срабатывает;
 3 – конечное состояние одностабильного электрического реле; 4 – возврат реле; 5 – начальное состояние одностабильного электрического реле; 6 – входное напряжение; 7 – перемещение движущихся частей; 8 – падение напряжения на замкнутом контакте (вначале отлично от нуля);
 9 – падение напряжения на разомкнутом контакте (вначале равно нулю); 10 – время срабатывания; 11 – время возврата; 12 – время дребезга; 13 – разомкнуто; 14 – замкнуто

Рисунок 1 – Пояснительная схема к различным терминам, относящимся к одностабильному реле



1 – контактная группа; 2 – выходная цепь, цепь контакта, контакт; 3 – контактный элемент;
4 – контакт-деталь

Рисунок 2 – Пример, поясняющий термины от 444-04-01 до 444-04-06

Алфавитный указатель терминов на русском языке

величина влияющая	444-06-01
величина воздействующая	444-03-01
величина характеристическая	444-02-19
возбуждать реле (для элементарных реле)	444-03-04
возврат	444-02-05
возврат возбуждением	444-02-09
время возбуждения минимальное (для срабатывания)	444-05-08
время возврата (для элементарных реле)	444-05-02
время дребезга	444-05-04
время перекрытия контакта	444-05-05
время перехода контакта	444-05-06
время сброса (элементарных реле)	444-05-03
время срабатывания	444-05-01
время установления (для элементарных реле)	444-05-07
выходная цепь неэффективно проводящая	444-04-14
группа контактная	444-04-04
дефект реле	444-07-04
диапазон влияющей величины номинальный	444-06-04
диапазон влияющей величины предельный	444-06-05
диапазон входного напряжения рабочий	444-03-05
дребезг контакта	444-04-34
зазор контакта	444-04-09
значение влияющей величины нормальное	444-06-02
значение испытательное	444-02-20
значение износостойкости финальное	444-07-16
значение мощности по термической стойкости в продолжительном режиме работы предельное	444-03-19
значение фактическое	444-02-21
износостойкость механическая	444-07-10
износостойкость электрическая	444-07-11
интенсивность отказов на цикл	444-07-09
интенсивность отказов реле	444-07-08
испытание реле на износостойкость	444-07-12
категории применения контактов (аббревиатура CA)	444-04-36
контакт	444-04-03
контакт-деталь	444-04-06
контакт замыкающий (для элементарных реле)	444-04-17
контакт одинарный	444-04-07
контакт переключающий	444-04-19
контакт раздвоенный	444-04-08
контакт размыкающий (для элементарных реле)	444-04-18
контакт с замыканием до размыкания переключающий	444-04-20
контакт с размыканием до замыкания переключающий	444-04-21
контакт язычковый магнитоуправляемый	444-04-22
контакты принудительно направляемые	444-04-23
коэффициент загрузки	444-02-15
магнитное значение предобусловленное	444-03-20
мощность входной цепи номинальная	444-03-18
мощность коммутируемая	444-04-24
надежность реле	444-07-01
нажатие контактное	444-04-10
напряжение возврата	444-03-08
напряжение возврата возбуждением	444-03-12
напряжение входное	444-03-03
напряжение между контактами	444-04-25
напряжение несрабатывания	444-03-07
напряжение несрабатывания реверсивным возбуждением	444-03-16
напряжение обратной полярности	444-03-17

напряжение сброса	444-03-10
напряжение срабатывания	444-03-06
напряжение срабатывания реверсивным возбуждением	444-03-15
напряжение невозврата	444-03-09
напряжение невозврата возбуждением	444-03-13
напряжение несброса	444-03-11
нарушение контакта из-за возрастания сопротивления цепи контакта	444-07-13
нарушение контакта из-за не размыкания цепи контакта	444-07-14
начальное состояние одностабильного электрического реле (для элементарных реле)	444-02-01
отброс контакта	444-04-35
отказ контакта	444-07-15
отказ реле (для элементарных реле)	444-07-02
переключение (для элементарных реле)	444-02-07
режим работы кратковременный	444-02-16
режим работы повторно-кратковременный	444-02-14
режим работы продолжительный	444-02-13
реле двустабильное	444-01-08
реле дефектное	444-07-05
реле логическое	444-01-02
реле одностабильное	444-01-07
реле твердотельное	444-01-06
реле неполяризованное	444-01-10
реле поляризованное (элементарное)	444-01-09
реле электрическое	444-01-01
реле электромагнитное	444-01-05
реле электромеханическое	444-01-04
реле элементарное	444-01-03
(кратковременный) сбой реле (для элементарных реле)	444-07-03
скольжение контакта	444-04-12
совершать цикл (для элементарных реле)	444-02-08
состояние удержания (одностабильного реле)	444-02-03
способность предельная замыкающая	444-04-30
способность предельная размыкающая	444-04-31
способность предельная циклическая коммутационная	444-04-32
срабатывание (для элементарных реле)	444-02-04
срабатывание реверсивным возбуждением	444-02-10
конечное состояние одностабильного электрического реле (для элементарных реле)	444-02-02
среднее время наработки на отказ (аббревиатура MTBF)	444-07-06
среднее время наработки на отказ в расчете на цикл (аббревиатура MTBFC)	444-07-07
теплостойкость	444-02-17
технологические категории реле	444-01-11
ток выходной цепи предельный длительный	444-04-28
ток выходной цепи предельный кратковременный	444-04-29
ток коммутируемый	444-04-27
ток через контакт	444-04-26
условия влияющих величин нормальные	444-06-03
устройства подавления переходного процесса в катушке	444-03-21
ход контакта совместный	444-04-11
цепь входная (для элементарных реле)	444-03-02
цепь выходная замыкающая (для элементарных реле)	444-04-15
цепь выходная размыкающая (для элементарных реле)	444-04-16
цепь выходная	444-04-01
цепь контакта	444-04-02
цикл (для элементарных реле)	444-02-11
цепь эффективно проводящая выходная	444-04-13
частота срабатываний	444-02-12
шум контакта	444-04-33
элемент контактный (для элементарных реле)	444-04-05

Алфавитный указатель терминов на английском языке

actual value	444-02-21
all-or-nothing relay	444-01-02
bifurcated contact	444-04-08
bistable relay	444-01-08
bounce time	444-05-04
break contact (for elementary relays)	444-04-18
bridging time.....	444-05-05
categories of application of contacts, CA (abbreviation)	444-04-36
change over (for elementary relays)	444-02-07
change-over break-before-make contact	444-04-21
change-over contact	444-04-19
change-over make-before-break contact	444-04-20
characteristic value	444-02-19
coil transient suppression device	444-03-20
contact (for elementary relays)	444-04-03
contact bounce	444-04-34
contact chatter	444-04-35
contact circuit	444-04-02
contact current	444-04-26
contact current	444-04-27
contact failure	444-07-15
contact fault due to increased contact-circuit resistance	444-07-13
contact fault due to non-opening of the contact circuit	444-07-14
contact follow	444-04-11
contact force	444-04-10
contact gap	444-04-09
contact member (for elementary relays)	444-04-05
contact noise	444-04-33
contact point, contact tip	444-04-06
contact set	444-04-04
contact voltage	444-04-25
contact wipe	444-04-12
continuous duty	444-02-13
cycle (for elementary relays)	444-02-11
cycle (for elementary relays), <i>verb</i>	444-02-08
cycle-related failure rate	444-07-09
cycle-related mean operating time between failures MTBFC (abbreviation)	444-07-07
defective relay	444-07-05
duty factor	444-02-15
effectively conducting output circuit	444-04-13
electrical endurance	444-07-11
electrical relay	444-01-01
electromagnetic relay	444-01-05
electromechanical relay	444-01-04
elementary relay, non-specified-time relay (deprecated)	444-01-03
energize a relay (for elementary relays), <i>verb</i>	444-03-04
energizing quantity (for elementary relays)	444-03-01
extreme range of an influence quantity	444-06-05
final endurance value	444-07-16
forcibly guided contacts	444-04-23
frequency of operation	444-02-12
hold condition (of a monostable relay)	444-02-03
influence quantity	444-06-01
input circuit (for elementary relays)	444-03-02
input voltage	444-03-03
intermittent duty	444-02-14
intermittent) relay fault (for elementary relays)	444-07-03
limiting breaking capacity.....	444-04-31
limiting cycling capacity.....	444-04-32

limiting making capacity.....	444-04-30
limiting continuous current of an output circuit	444-04-28
limiting continuous thermal withstand power	444-03-18
limiting cycling capacity	444-04-32
limiting making capacity	444-04-30
limiting short-time current of an output circuit	444-04-29
magnetic preconditioning value	444-03-19
make contact (for elementary relays)	444-04-17
mean operating time between failures MTBF (abbreviation)	444-07-06
mechanical endurance	444-07-10
minimum time of energization (for operation)	444-05-08
monostable relay	444-01-07
nominal range of an influence quantity	444-06-04
non-operate voltage	444-03-07
non-polarized relay	444-01-10
non-release voltage	444-03-09
non-reset voltage	444-03-11
non-revert reverse voltage	444-03-15
non-revert voltage	444-03-13
operate (for elementary relays), <i>verb</i>	444-02-04
operate condition (for elementary relays)	444-02-02
operate range of the input voltage	444-03-05
operate time (for elementary relays)	444-05-01
operate voltage	444-03-06
output break circuit (for elementary relays)	444-04-16
output circuit	444-04-01
output make circuit (for elementary relays)	444-04-14
output make circuit (for elementary relays)	444-04-15
polarized (elementary) relay	444-01-09
rated power of the input circuit	444-03-17
rated value	444-02-18
reed contact	444-04-22
reference conditions of influence quantities	444-06-03
reference value of an influence quantity	444-06-02
relay defect	444-07-04
relay endurance test	444-07-12
relay failure (for elementary relays)	444-07-02
relay failure rate	444-07-08
relay reliability	444-07-01
relay technology categories, RT	444-01-11
release condition (for elementary relays)	444-02-01
release time (for elementary relays)	444-05-02
release voltage	444-03-08
release, <i>verb</i>	444-02-05
reset (for elementary relays), <i>verb</i>	444-02-06
reset time (for elementary relays)	444-05-03
reset voltage	444-03-10
reverse polarity voltage	444-03-16
revert reverse voltage	444-03-14
revert reverse, <i>verb</i>	444-02-10
revert voltage	444-03-12
revert, <i>verb</i>	444-02-09
single contact	444-04-07
solid-state relay	444-01-06
stabilization time (for elementary relays)	444-05-07
switching power	444-04-24
temporary duty	444-02-16
test value	444-02-20
thermal resistance	444-02-17
transfer time	444-05-06

**Приложение ДА
(справочное)**

**Сведения о соответствии межгосударственных стандартов
ссылочным международным стандартам**

Т а б л и ц а Д А . 1 – Сведения о соответствии межгосударственных стандартов ссылочным международным стандартам

Обозначение и наименование международного стандарта	Степень соответствия	Обозначение и наименование межгосударственного стандарта
IEC 60947-1:1999 Low voltage switchgear controlgear - Part 1: General rules (Коммутационное и контрольное оборудование низкого напряжения. Часть 1. Общие требования) IEC 60050-441:1984 International Electrotechnical Vocabulary - Part 441: Switchgear, controlgear, fuses (Международный электротехнический словарь (IEV). Часть 441. Коммутационная аппаратура управления, предохранители) IEC 60664-1:2007 Insulation coordination for equipment within low-voltage systems - Part 1: Principles, requirements and tests (Координация изоляции для оборудования в низковольтных системах. Часть 1. Принципы, требования и испытания) IEC 60050-191 International electrotechnical vocabulary; chapter 191: dependability and quality of service (Международный электротехнический словарь. Глава 191: Надежность и качество услуг)	—	* * * *
* Соответствующий межгосударственный стандарт отсутствует. До его принятия рекомендуется использовать перевод на русский язык данного международного стандарта.		

УДК 621.315.673.1:006.354

МКС 01.040.29
29.120.70

IDT

Ключевые слова: международный электротехнический словарь, реле

Подписано в печать 02.03.2015. Формат 60x84¹/₈.

Усл. печ. л. 2,79. Тираж 35 экз. Зак. 750.

Подготовлено на основе электронной версии, предоставленной разработчиком стандарта

ФГУП «СТАНДАРТИНФОРМ»

123995 Москва, Гранатный пер., 4.
www.gostinfo.ru info@gostinfo.ru