

Альбом №

ТЕХНИЧЕСКИЕ УСЛОВИЯ

В альбоме даны железобетонные, арматурные и закладные изделия.

Сборные железобетонные стеновые панели приняты по серии 3.900-3, выпуск 5, с дополнениями по данному альбому.

Сборные железобетонные лотки - индивидуальные, с возможностью изготовления в опалубке лотков по серии 3.900-3, выпуск 8.

Технические требования на изготовление сборных железобетонных изделий принять по серии 3.900-3, выпуск 5, часть 1.

Бетон сборных конструкций имеет следующие показатели качества: по прочности на сжатие - класс В15; марки по морозостойкости: F150-для стеновых панелей, F-300-для лотков;

марка по водонепроницаемости - W4 (в соответствии с требованиями ГОСТ 26633-85 "Бетон тяжелый. Технические условия".)

Арматурные и закладные изделия должны изготавливаться в соответствии с ГОСТ 10922-75, Арматурные изделия

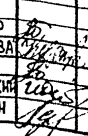
и закладные детали сварные железобетонных конструкций. Технические требования и методы испытаний."

На поверхность закладных деталей нанести цинковое покрытие слоем 0.05 мм в соответствии с требованиями СНиП 3.04.03-85 "Защита строительных конструкций и сооружений от коррозии".

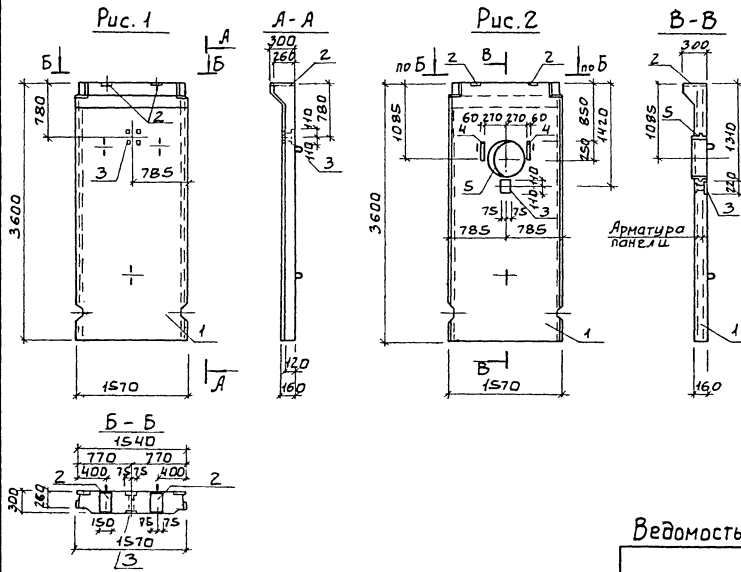
Покрытие поверхностей монтируемых металлоконструкций осуществляется окраской лаком ХВ-784 (ГОСТ 7313-75) за три раза по грунтовке. ХС-010 (ГОСТ 9355-81) за два раза.

При установке закладных деталей МН104-3 и МН510 анкерующие стержни отогнуть по месту.

ИНВЕНТАРЬ
ПОДП. И ДАТА
ВЗЯТ. ИНВ. №

		ТП 902-2-432.87		ТУ	
ПРОВЕР.	ЛОУЦКЕР		ТЕХНИЧЕСКИЕ УСЛОВИЯ	СТАДИИ	АНСТ
СТ.ИИЖ	КУРГАНОВА			Р	
Г.ИП	ЛОУЦКЕР			ЦНИИЭП	
И.КОНТРОЛ.	ДАНИИНСКИЙ			ИИ КОМПЛЕКТОВАНИЕ	
НАЧ.ОТД.	КРАСАВИН			г. МОСКВА	

АБББМММ



Формат	Зона	Пос.	Обозначение	Наименование	Кол. шт.	Примеч.
				<u>Документация</u>		
А3			г.п.902-2-432.87 ТУ	Технические условия		
-			3.900-3 Вып.5	Панели стеновые для цилиндрических сооружений		
				Сборочные единицы		
-	1		3.900-3 Вып.5	Панель стеновая ПСЦ2-36-1а	1	
А4	2		г.п.902-2-432.87 КЖИ.1.0.1.0	Изделие закладное МНБ	2	
А4	3		КЖИ.1.0.2.0.	Изделие закладное МН1	1	
				Переменные данные для исполнения		
			г.п.902-2-432.87 КЖИ.1.0.0.0.	отсутствует		
			г.п.902-2-432.87 КЖИ.1.0.0.0.01	Сборочные единицы		
-	4		1.400-15.В1.110-10	Изделие закладное МН104-3	0,5мп	
-	5		5.900-2 тм 89-09	Сальник ду 400 в: 200	1	

Ведомость расхода стали на дополнительные закладные изделия, кг.

Марка элемента	Изделия закладные														Общий		
	Арматура класса А-III				Прокат марки ВСтЗ кп2												
	ГОСТ 5781-82				ГОСТ 2590-71		ГОСТ 103-76		ГОСТ 19903-74		ГОСТ 10704-76		ГОСТ 10704-76				
	ФВ	ФВ	Итого	Всего	Ф15	Итого	Ф15	Итого	Ф15	Итого	Ф15	Итого	Ф15	Итого			
ПС1	-	5.6	5.6	5.6	-	-	5.5	2.6	0.8	-	8.9	-	-	-	-	14.5	14.5
ПС2	0.4	5.6	6.0	6.0	6.6	6.6	5.5	2.6	0.8	2.8	11.7	4.8	4.8	18.0	18.0	44.1	47.1

ПРИВ. В ЧИТАЛ. ПОСЛЕД. В Д. Д. А. В. А. М. К. Р. Е. Н. О.

Обозначение	Марка	Рис.
г.п.902-2-432.87 КЖИ.1.0.0.0	ПС1	1
-01	ПС2	2

ПРИВЯЗАН:

ПРОВЕРИТЕЛЬ	ЛОУЦКЕР
СТ. ИНЖ.	КУРТАНОВА
ТИП	ЛОУЦКЕР
ИНЖ. КОУР.	ДВЯНХЕВСКИЙ
НАЧ. ОТД.	КРАТАВИН

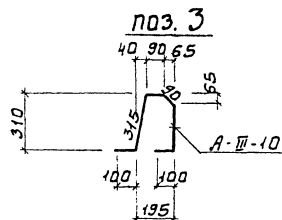
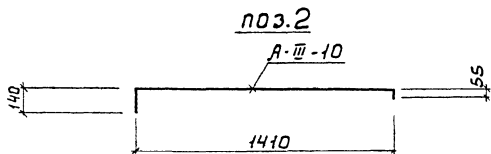
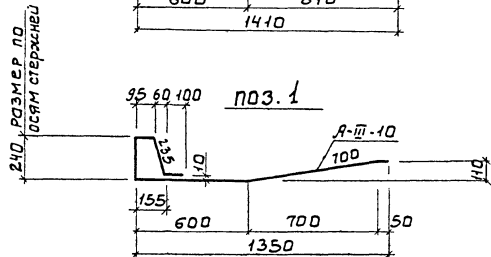
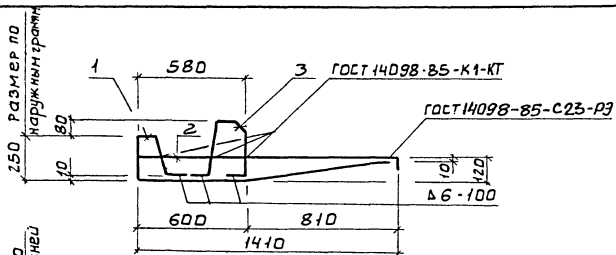
Т 902-2-432.87 КЖИ.1.0.0.0.

ПАНЕЛЬ СТЕНОВАЯ (ПС1; ПС2)

СТАДИА МАССА	МАСШТАБ
Р	1:50
ЛНСТ	ЛНСТУВ
ЦНИИЭП ИНЖЕНЕРНОГО ОБРАЗОВАНИЯ Т. МОСКВА	

22427-04 5

АЛ60М IV



Формат	Зона	Поз.	Обозначение	Наименование	Кол. шт.	Примеч.
				Документация		
А3			т.п.902-2-432.87	ТУ		
				Детали		
Б4	1		т.п.902-2-432.87 КЖИ.О.О.Б.1	А-III-10-ГОСТ 15781-82 В:2020	1	1.3кг
Б4	2		2	В:1605	1	1.0кг
Б4	3		3	В:940	1	0.5кг

ИЗВ. № ПОДА ПДАДРЕВЬ И ДАТА ВЗАМ. ИЖИ

ПРИВЯЗАН

ПРОВЕР.	ЛОУЦКЕР	<i>[Signature]</i>
СТ. ИЖ.	КУРГАНОВА	<i>[Signature]</i>
ГИП.	ЛОУЦКЕР	<i>[Signature]</i>
И. КОНТР.	ДАНИЛСВИКИН	<i>[Signature]</i>
НАЧ. ОТД.	КРАСАВИН	<i>[Signature]</i>

Тп 902-2-432.87

КЖИ.О.О.Б.О

КАРКАС ПЛОСКИЙ
КР1

СТАНДА. МАССА | МАСШТАБ

Р | 2.8 | 1:20

Лист | Листов | 1

ЦНИИЭП
ИНЖЕНЕРНОГО ОБОРУДОВАНИЯ
Г. МОСКВА

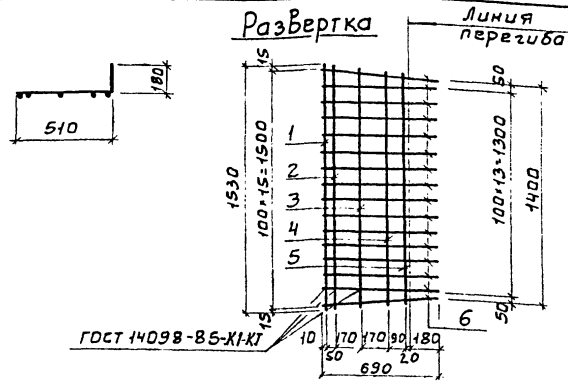
ИНВ. №:

22427-04

7

Копировал: Боброва

Формат: А



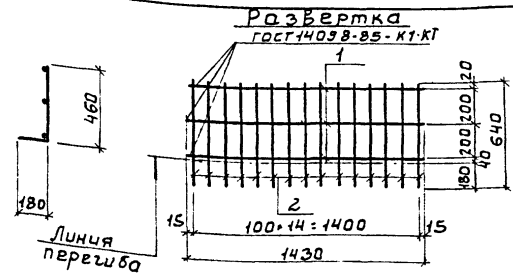
Формат	Зона	Поз.	Обозначение	Наименование	Кол.	Примеч.
<u>Документация</u>						
А3			т.п.902-2-432.87 ТУ	Технические условия		
<u>Детали</u>						
Б4	1		т.п.902-2-432.87 КЖИ.2.0.1.1	А-I-8-ГОСТ5781-82 E=1530	1	0.6кг
Б4	2			E=1520	1	0.6кг
Б4	3			E=1500	1	0.6кг
Б4	4			E=1450	1	0.6кг
Б4	5			E=1430	1	0.6кг
Б4	6			А-I-6-ГОСТ5781-82 E=690	16	0.15кг

ПРИВЯЗАН:			
ИНВ.№			

Т.П.902-2-432.87		КЖИ.2.0.1.0	
СЕТКА АРМАТУРНАЯ С1		СТАДИЯ	МАССА
Р	5.4	1:20	
Лист		Листов 1	
ИИИЭП ИНЖЕНЕРНОГО ОБОРУДОВАНИЯ г.МОСКВА			

ПРОВЕР. ЛОУЦКЕР
 С.И.НЖ. КУРТАНОВА
 И.П. ЛОУЦКЕР
 И.КОНТР. ДАНИЛЕВКИН
 И.А.ОУА. ХРАБЯВИН

ИНВ.№ ПЛОДА ПОДАРИТЬ И ДАТА ВЪЗМ. ИГВ. №



Формат	Зона	Поз.	Обозначение	Наименование	Кол.	Примеч.
<u>Документация</u>						
А3			т.п.902-2-432.87 ТУ	Технические условия		
<u>Детали</u>						
Б4	1		т.п.902-2-432.87 КЖИ.2.0.2.1	А-I-8-ГОСТ5781-82 E=1430	3	0.60кг
Б4	2			2 А-I-6-ГОСТ5781-82 E=640	15	0.14кг

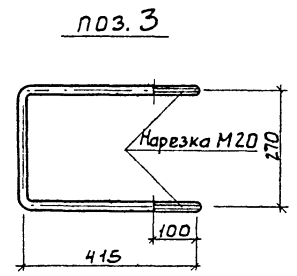
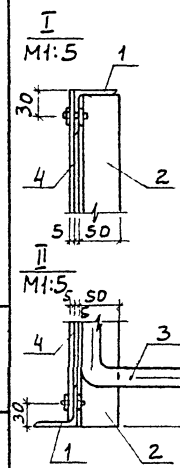
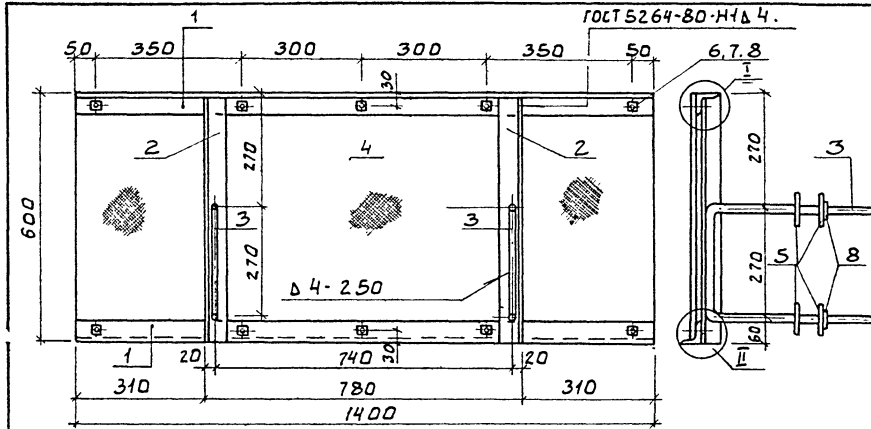
ПРИВЯЗАН:			
ИНВ.№			

Т.П.902-2-432.87		КЖИ.2.0.2.0	
СЕТКА АРМАТУРНАЯ С2		СТАДИЯ	МАССА
Р	3.9	1:20	
Лист		Листов 1	
ИИИЭП ИНЖЕНЕРНОГО ОБОРУДОВАНИЯ г.МОСКВА			

ПРОВЕР. ЛОУЦКЕР
 С.И.НЖ. КУРТАНОВА
 И.П. ЛОУЦКЕР
 И.КОНТР. ДАНИЛЕВКИН
 И.А.ОУА. ХРАБЯВИН

ИНВ.№ ПЛОДА ПОДАРИТЬ И ДАТА ВЪЗМ. ИГВ. №

Альбом IV



Формат	Зона	№из.	Обозначение	Наименование	Кол.	Примеч.
<u>Документация</u>						
А3			г.п902-432.87	ТЧ		Технические условия
<u>Детали</u>						
Б4	1		г.п902-2-432.87 КЖИ.О.1.О.. 1	Углолок 650x50x5 ГОСТ8509-72 вст3кп2 ГОСТ535-79 E-1400	2	5.6 кг
Б4	2			Углолок 650x50x5 ГОСТ8509-72 E-595 вст3кп2 ГОСТ535-79	2	1.9 кг
Б4	3			3 А-1-20-ГОСТ5781-82 E=1100	2	2.72 кг
Б4	4			4 Фанера ФБЛ 400x600x5 ГОСТ11539-83	1	5.1 кг
Б4	5			Полоса 5-4-100 ГОСТ103-76 вст3кп2 ГОСТ535-79 E=100	8	0.32 кг
<u>Стандартные изделия</u>						
-	6			Болт М6x25.58 ГОСТ7796-70	10	
-	7			Гайка М6.5 ГОСТ5915-70	10	
-	8			Шайба 26.01 ГОСТ14371-78	10	
-	9			Гайка М20 ГОСТ5915-70*	4	

Крепление фанерных листов выполняется без перетяжки болтов для обеспечения влажностных деформаций листа.

Число листов по длине и ширине

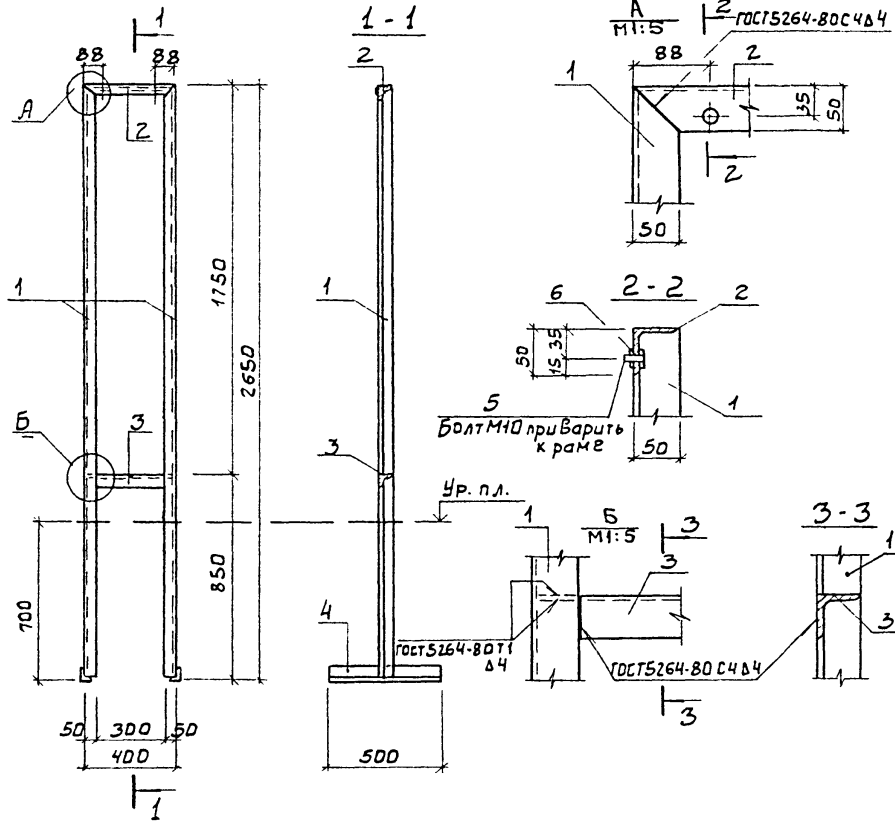
Привязан:		Т П 902-2-432.87		КЖИ.О.1.О.	
		ЩИТ СТРУЕНА ПРАВЛЯЮЩИЙ Щ 1		СТАНДИЯ МАССА МАШТАБ	
				Р	1:10
				Лист: 1 листов: 1	
				ЦНИИ ЭП ИНЖЕНЕРНОГО ОБОРУДОВАНИЯ г. Москва	
Провер.	Лущер				
Ст. инж.	Куртандва				
Гип	Лущер				
Инж. контр.	Даньковский				
Нач. отд.	Красавин				

22427-04 9

Копировал: Бодрова

Формат: А

А 1660М IV



Формат	Зона	№	Обозначение	Наименование	Кол.	Примеч.
				Документация		
A3			т.п 902-2-432.87	Технические условия		
				Детали		
Б4	1		т.п 902-2-432.87 КЖИ.0.2.0. 1	Уголок 6-50-50-5 ГОСТ 8509-72 ВерЗкл 2 ГОСТ 535-79	2	10.0 кг
Б4	2			Уголок 6-50-50-5 ГОСТ 8509-72 ВерЗкл 2 ГОСТ 535-79	1	1.5 кг
Б4	3			Уголок 6-50-50-5 ГОСТ 8509-72 ВерЗкл 2 ГОСТ 535-79	1	1.5 кг
Б4	4			Уголок 6-50-50-5 ГОСТ 8509-72 ВерЗкл 2 ГОСТ 535-79	2	1.9 кг
				Стандартные изделия		
-	5			Болт М10-30 ГОСТ 7798-70*	2	
-	6			Гайка М10 ГОСТ 5915-70*	2	

ИНВ. № ПОДАТЬ ПОДАТЬ И ДАТА ВЗАМ. ИВВАЗ

Привязан

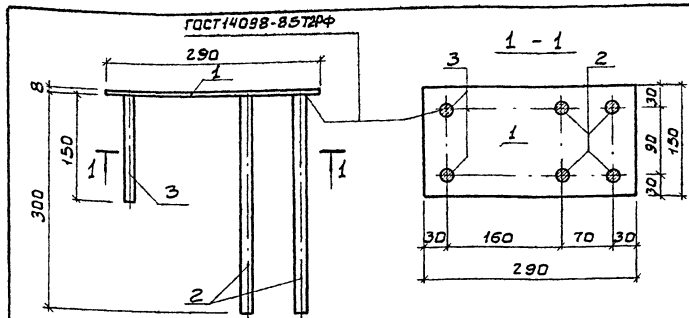
ИНВ №

ТЛ 902-2-432.87		КЖИ.0.2.0.0	
РАМА Рш 1	СТАДИЯ	МАССА	МАСШТАБ
	Р	26.9	1:20
ЛИСТ		ЛИСТОВ 1	
ИНИИ ЭТИ ИНЖЕНЕРНОГО ОБОРУДОВАНИЯ г. МОСКВА			

22427-04 10

Копировал: Боброва

Формат



Код	Элемент	Позиция	Обозначение	Наименование	Кол.	Примеч.
<u>Документация</u>						
А3			г.п.902-2-432.87	ТЧ Технические условия		
<u>Детали</u>						
Б4	1		г.п.902-2-432.87 КЖИ.1.0.1. 1	Полоса В-8-150 ГОСТ 103-76 В-290	1	2.73 кг
Б4	2		2	А-III-16-ГОСТ 5781-82 В=300	4	0.48 кг
Б4	3		3	А-III-16-ГОСТ 5781-82 В=150	2	0.24 кг

Привязан

ИВ №:

ТП 902-2-432.87

КЖИ 1.0.1.0

ИЗДЕЛИЕ ЗАКЛАДНОЕ
МН6

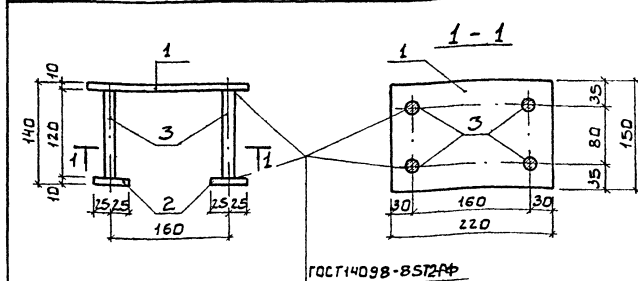
СТАДИЯ МАССА МАСШТАБ

Р 5.13 1:5

ЛИСТ ЛИСТОВ 1

ЦНИИЭП
ИНЖЕНЕРНОГО ОБОРУДОВАНИЯ
Г. МОСКВА

ПРОВЕР. ЛОУЦКЕР
СТ.ИНЖ. КУРГАНОВА
ГИП ЛОУЦКЕР
И.КОНТРОЛ. ДАНИЛЕНКО
НАЧ.ОТД. КОРАСВИН



Код	Элемент	Позиция	Обозначение	Наименование	Кол.	Примеч.
<u>Документация</u>						
А3			г.п.902-2-432.87	ТЧ Технические условия		
<u>Детали</u>						
Б4	1		г.п.902-2-432.87 КЖИ.1.0.2. 1	Полоса В-10-150 ГОСТ 103-76 В-220	1	2.59 кг
Б4	2		2	А-III-16-ГОСТ 5781-82 В=50	4	0.2 кг
Б4	3		3	А-III-16-ГОСТ 5781-82 В=120	4	0.2 кг

Привязан

ИВ №:

ТП 902-2-432.87

КЖИ 1.0.2.0

ИЗДЕЛИЕ ЗАКЛАДНОЕ
МН1

СТАДИЯ МАССА МАСШТАБ

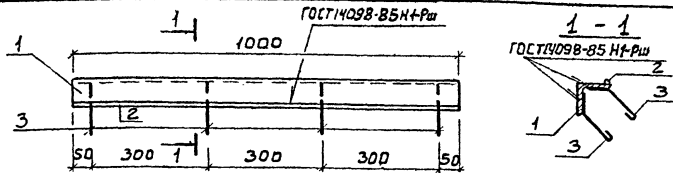
Р 4.19 1:5

ЛИСТ ЛИСТОВ 1

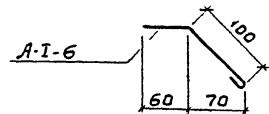
ЦНИИЭП
ИНЖЕНЕРНОГО ОБОРУДОВАНИЯ
Г. МОСКВА

ПРОВЕР. ЛОУЦКЕР
СТ.ИНЖ. КУРГАНОВА
ГИП ЛОУЦКЕР
И.КОНТРОЛ. ДАНИЛЕНКО
НАЧ.ОТД. КОРАСВИН

Альбом IV



поз. 3
М1:5



Формат	Зона	Поз.	Обозначение	Наименование	Кол.	Примеч.
				Документация		
А3			г.п.902-2-432.87 ТУ	Технические условия		
				Детали		
Б4	1		г.п.902-2-432.87 КЖИ.О.О.З. 1	Уголок 675*15*6 ГОСТ8509-72 вст.3 кн.2 ГОСТ535-79 2-1000 1	9.0 кг	
Б4	2			2 А-1-8-ГОСТ5781-82 2:1000 1	0.4 кг	
Б4	3			3 А-1-6-ГОСТ5781-82 2:200 3	0.05 кг	

ПРИВЯЗАН:

ИВ №

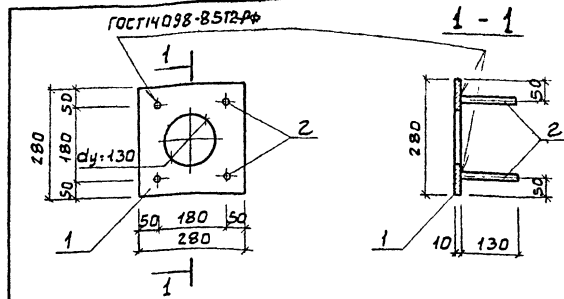
г.п.902-2-432.87 КЖИ.О.О.З.О

ИЗДЕЛИЕ ЗАКЛАДНОЕ МНЧ

СТАДИЯ	МАССА	МАСШТАБ
Р	9.8	1:10

ЛИСТ: ЛИСТОВ: 1
ЦНИИЭП
ИНЖЕНЕРНОГО ОБОРУДОВАНИЯ
г. МОСКВА

Формат: А



Формат	Зона	Поз.	Обозначение	Наименование	Кол.	Примеч.
				Документация		
А3			г.п.902-2-432.87 ТУ	Технические условия		
				Детали		
Б4	1		г.п.902-2-432.87 КЖИ.О.О.Ч. 1	Полоса 610*280 ГОСТ103-76 2:280 1	6.3 кг	
Б4	2			2 А-III-10-ГОСТ5781-82 2:130 4	0.1 кг	

ПРИВЯЗАН:

ИВ №

г.п.902-2-432.87

КЖИ.О.О.Ч.О

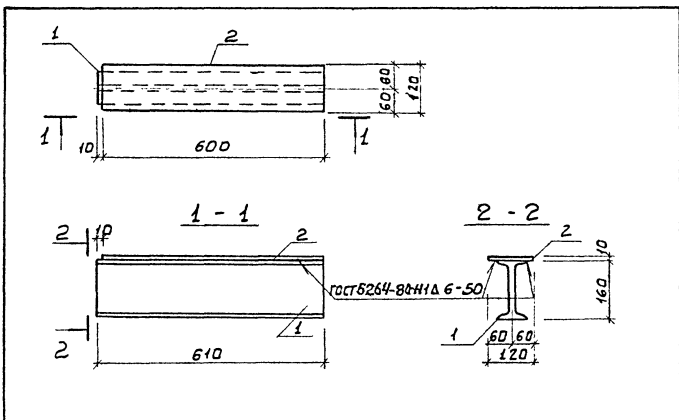
ИЗДЕЛИЕ ЗАКЛАДНОЕ МН5.

СТАДИЯ	МАССА	МАСШТАБ
Р	6.7	1:10

ЛИСТ: ЛИСТОВ: 1
ЦНИИЭП
ИНЖЕНЕРНОГО ОБОРУДОВАНИЯ
г. МОСКВА

22427-04 13

Альбом IV



Формат	Зона	Поз.	Обозначение	Наименование	Кол.	Примеч.
А3			т.п.902-2-432.87	ТУ		Документация
				Технические условия		
				Детали		
Б4	1		т.п.902-2-432.87 Ж.С. Д.О.С. 1	Двутавр 16 ГОСТ 8239-72	1	9.7 кг
				Рост.Экп.2 ГОСТ 535-79	2	610
Б4	2		Полоса 610x120 ГОСТ 103-76	Рост.Экп.2 ГОСТ 535-79	1	5.7 кг

ПРИВЯЗАН			
ИНВ.Н°:			

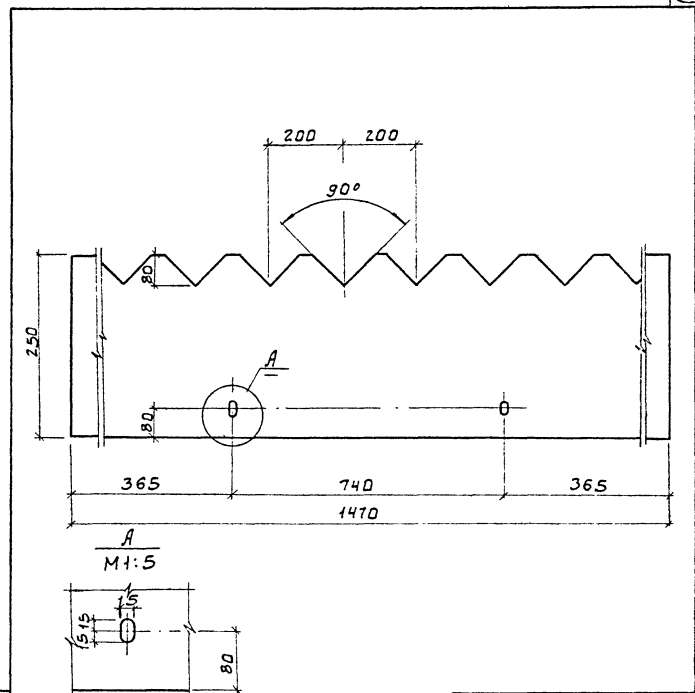
ИНВ.Н° ПОДА: ПОДПИСЬ И ДАТА ВЗАИМ.ИНЖ.

ТП 902-2-432.87		КЖИ.Д.О.С.О	
ИЗДАНИЕ СОЕДИНИТЕЛЬНОЕ		СТАДИА	МАССА
МС 1		Р	15.4
		ЛИСТ	ЛИСТОВ 1
		ЦНИИ ЭП	
		ИЖЕНЕРНОГО ОБРАЗОВАНИЯ	
		Г. МОСКВА	

ПРОВЕР. ЛОУЧКЕР
 И.Д.А.А. КОЗЛОВА
 Г.И.П. ЛОУЧКЕР
 Н.КОНТ. ДАНИЛОВСКИЙ
 НАЧ.ОТД. КРАСОВИН

Формат: А

Альбом



ИНВ.Н° ПОДА: ПОДПИСЬ И ДАТА ВЗАИМ.ИНЖ.

ПРИВЯЗАН			
ИНВ.Н°:			

ТП 902-2-432.87		КЖИ.З.О.О.О	
ИЗДАНИЕ СОЕДИНИТЕЛЬНОЕ		СТАДИА	МАССА
МС 1		Р	1:5
		ЛИСТ	ЛИСТОВ 1
		ЦНИИ ЭП	
		ИЖЕНЕРНОГО ОБРАЗОВАНИЯ	
		Г. МОСКВА	

ПРОВЕР. ЛОУЧКЕР
 С.И.И.Ж. КУРГАНОВА
 Г.И.П. ЛОУЧКЕР
 Н.КОНТ. ДАНИЛОВСКИЙ
 НАЧ.ОТД. КРАСОВИН

Формат: Б.