

ТИПОВЫЕ ПРОЕКТНЫЕ РЕШЕНИЯ

902-2-0415.86

Ф И Л Ь Т Р
ПЕНОПОЛИУРЕТАНОВЫЙ

С ПЕРЕДВИЖНЫМ УЗЛОМ-РЕГЕНЕРАЦИИ
ДЛЯ ОЧИСТКИ СТОЧНЫХ ВОД
ОТ НЕФТЕМАСЛОПРОДУКТОВ
« П О Л И М Е Р - П - 8 6 »

НЕСТАНДАРТИЗИРОВАННОЕ ОБОРУДОВАНИЕ
ФИЛЬТР С ДЛИНОЙ РЕЗЕРВУАРА 6; 8 и 10м,
КАМЕРА РАСПРЕДЕЛИТЕЛЬНАЯ

Альбом II /из 2^х частей/
Часть 1 стр. 1 ÷ 62

ЦЕНТРАЛЬНЫЙ ИНСТИТУТ ТИПОВОГО ПРОЕКТИРОВАНИЯ
ГОССТРОЯ СССР

Москва, А-445, Смольная ул. 22

Сдано в печать \bar{x} 1987 года

Заказ № 13239 Тираж 900 экз

ТИПОВЫЕ ПРОЕКТНЫЕ РЕШЕНИЯ
902-2-0415.86

ФИЛЬТР ПЕНОПОЛИУРЕТАНОВЫЙ
С ПЕРЕДВИЖНЫМ
УЗЛОМ РЕГЕНЕРАЦИИ
ДЛЯ ОЧИСТКИ СТОЧНЫХ ВОД
ОТ НЕФТЕМАСЛОПРОДУКТОВ

«ПОЛИМЕР-П-86»



СОСТАВ ПРОЕКТА

- АЛЬБОМ I ОБЩАЯ ПОЯСНИТЕЛЬНАЯ ЗАПИСКА, ТЕХНОЛОГИЧЕСКИЕ РЕШЕНИЯ И ЭЛЕКТРООБОРУДОВАНИЕ, СПЕЦИФИКАЦИИ ОБОРУДОВАНИЯ, ВЕДОМОСТИ ПОТРЕБНОСТИ В МАТЕРИАЛАХ
- АЛЬБОМ II НЕСТАНДАРТИЗИРОВАННОЕ ОБОРУДОВАНИЕ, ФИЛЬТР С ДЛИНОЙ РЕЗЕРВУАРА 6; 8 И 10 м, КАМЕРА РАСПРЕДЕЛИТЕЛЬНАЯ (ЧАСТИ 1,2)
- АЛЬБОМ III НЕСТАНДАРТИЗИРОВАННОЕ ОБОРУДОВАНИЕ (ЧАСТИ 1,2)
УЗЕЛ РЕГЕНЕРАЦИИ ПЕРЕДВИЖНОЙ
- АЛЬБОМ IV СМЕТЫ

АЛЬБОМ II

ЧАСТЬ I СТР 1-62

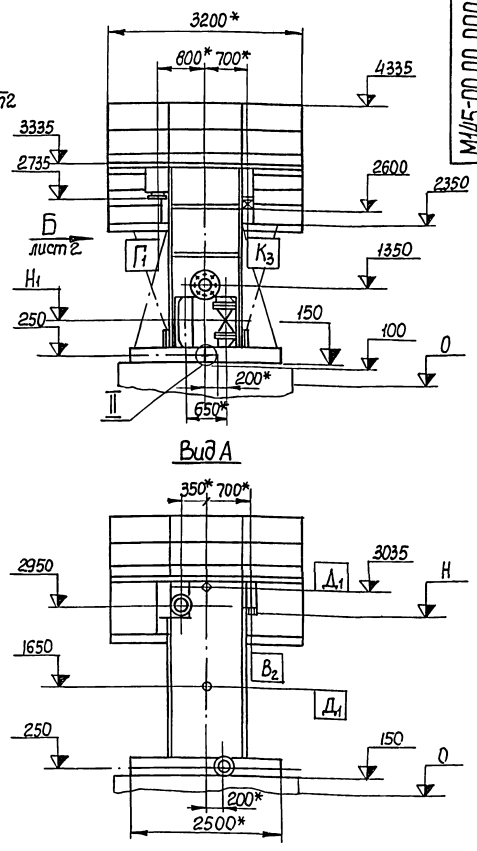
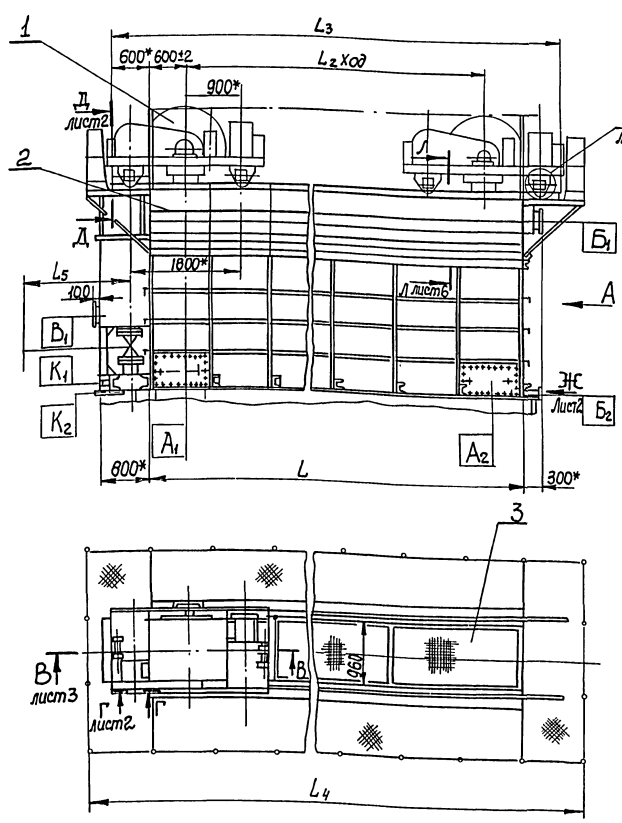
РАЗРАБОТАНЫ ПРОЕКТНЫМ ИНСТИТУТОМ
«ХАРЬКОВСКИЙ ВОДОКАНАЛПРОЕКТ»

ГЛАВНЫЙ ИНЖЕНЕР ИНСТИТУТА  Г.А. БОНДАРЕНКО
ГЛАВНЫЙ ИНЖЕНЕР ПРОЕКТА  В.С. ЛЯЛИК

ТИПОВЫЕ ПРОЕКТНЫЕ РЕШЕНИЯ УТВЕРЖДЕНЫ
ПРАВИТЕЛЬСТВОМ СССР (ПРОТОКОЛ № 63 ОТ 29.08.86)
И ВВЕДЕНЫ В ДЕЙСТВИЕ В/О «СОИЗВОДО -
КАНАЛНИИПРОЕКТ» (ПРИКАЗ № 309
ОТ 02.12.86)

Наименование	Обозначение	Стр.
Альбом II, ч. 1		
Титульный лист	М145-00.00.000	1
Содержание альбома		2
Фильтр «Полимер-ПВ6»	М145-00.00.000	3
Фильтр «Полимер-ПВ6» Сборочный чертеж	М145-00.00.000СБ	4-9
Планка	М145-00.00.003	9
Фильтр «Полимер-ПВ6» Ведомость спецификаций	М145-00.00.000 ВС	10
Фильтры Полимер -ПВ6» Ведомость		
покупных изделий	М145-00.00.000 ВП	10-11
Линейка	М145-00.00.001	12
Упор	М145-00.00.002	12
Сетка прижимная	М145-01.00.000	12
Сетка прижимная. Сборочный		
чертеж	М145-01.00.000СБ	13
Уголок	М145-01.00.002	14
Поперечина	М145-01.00.003	14
Перемычка	М145-01.00.004	14
Косынка	М145-01.00.005	14
Косынка	М145-01.00.006	15
Косынка	М145-01.00.007	15
Кронштейн	М145-02.00.000	15
Кронштейн. Сборочный чертеж	М145-02.00.000СБ	15
Резервуар.	М147-00.00.000	16,17
Резервуар. Сборочный чертеж	М147-00.00.000СБ	18-30
Резервуар. Ведомость спецификаций	М147-00.00.000 ВС	31
Резервуар. Ведомость покупных изделий	М147-00.00.000 ВП	32,33
Лист перфорированный	М147-00.00.001	33
Крышка	М147-00.00.002	33
Рельс	М147-00.00.003	34
Подкладка	М147-00.00.004	34
Лист перфорированный	М147-00.00.005	34
Пробка	М147-00.00.006	34
Прокладка	М147-00.00.007	35
Прокладка	М147-00.00.008	35
Косынка	М147-00.00.009	35
Швеллер	М147-00.00.021	35
Косынка	М147-00.00.011	36
Косынка	М147-00.00.012	36
Труба	М147-00.00.025	36
Стенка	М147-00.00.026	36
Корпус.	М147-01.00.000	37-39
Корпус. Сборочный чертеж	М147-01.00.000СБ	40-50
Стойка	М147-01.00.001	51
Швеллер	М147-01.00.004	51
Швеллер	М147-01.00.005	51
Швеллер	М147-01.00.006	51
Швеллер	М147-01.00.007	52
Поперечина	М147-01.00.008	52
Уголок	М147-01.00.015	52
Уголок	М147-01.00.016	52
Швеллер	М147-01.00.009	53
Уголок	М147-01.00.011	53
Швеллер	М147-01.00.014	53
Косынка	М147-01.00.025	54
Дно	М147-01.00.028	54
Дно	М147-01.00.045	54
Лист	М147-08.001	55

Наименование	Обозначение	Стр.
Стенка	М147-01.00.023	55
Стенка	М147-01.00.026	55
Стенка	М147-01.00.027	55
Лист	М147-01.00.052	56
Ось	М147-01.00.062	56
Труба	М147-01.00.063	56
Патрубок	М147-01.00.064	56
Корпус датчика. Сборочный чертеж	М147-01.01.000СБ	57
Стакан	М147-01.01.001	57
Косынка	М147-01.00.029	57
Корпус датчика	М147-01.01.000	58
Затвор гидравлический	М147-02.00.000	58
Затвор гидравлический. Сборочный чертеж	М147-02.00.000СБ	59-61
Лист	М147-02.00.002	62
Дно	М147-02.00.003	62
Шпилька	М147-02.00.011	62
Ось	М147-02.00.012	62
Альбом II, ч. 2		
Карман	М147-03.00.000	63
Карман. Сборочный чертеж	М147-03.00.000СБ	63
Швеллер	М147-03.00.002	63
Крышка кармана	М147-04.00.000	64
Крышка.	М147-05.00.000	64
Крышка.	М147-06.00.000	64
Крышка кармана. Сборочный чертеж	М147-04.00.000СБ	65
Крышка	М147-04.00.001	65
Крышка. Сборочный чертеж	М147-05.00.000СБ	65
Рычаг	М147-05.00.002	66
Рычаг	М147-07.00.004	66
Крышка. Сборочный чертеж	М147-06.00.000СБ	66
Крышка	М147-07.00.000	67
Панель съемная перфорированная	М148-07.00.000	67
Сетка	М147-09.00.000	67
Крышка. Сборочный чертеж	М147-07.00.000СБ	68
Лист	М147-07.00.002	68
Планка	М147-07.00.003	68
Панель съемная перфорированная.		
Сборочный чертеж	М147-08.00.000СБ	69
Сетка. Сборочный чертеж	М147-09.00.000СБ	70
Фильтр «Полимер-ПВ6»		
Технические требования	М145-00.00.000.Д	70-75
Камера распределительная на три		
фильтра	М149-00.000	76
Корпус	М149-01.000	76
Камера распределительная на три		
фильтра. Сборочный чертеж	М149-00.000СБ	77,78
Заслонка. Сборочный чертеж	М149-02.000СБ	78
Корпус. Сборочный чертеж	М149-01.000СБ	79,80
Заглушка	М149-00.001	80
Цит	М149-02.001	80
Камера распределительная на		
два фильтра	М148-00.000	81
Корпус	М148-01.000	81
Камера распределительная на два		
фильтра. Сборочный чертеж	М148-00.000СБ	82,83
Заслонка	М148-02.000	83
Корпус. Сборочный чертеж	М148-01.000СБ	84



Обозначение	L	L ₁	L ₂	L ₃	L ₄	L ₅	D ₁	D ₂	D ₃	n	n ₁	H	H ₁	Масса, кг	Масса нагрузочная, кг
М145-00.00.000	10000	9000	8800	11200	12000	1285	250	300	335	9	12	2675	785	11450	42500
-01	8000	7000	6800	9200	10000	1090	250	250	335	7	12	2775	810	9850	33500
-02	6000	5000	4800	7200	8000	1090	200	250	280	5	8	2875	810	8750	26000

Таблица штуцеров

Обозначение	Наименование	Условный проход, мм
A ₁	Люк	300 x 600
A ₂	Люк	300 x 850
B ₁	Подача сточных вод	см. табл. D ₁
B ₂	Отвод очищенной воды	см. табл. D ₂
Г ₁	Перелив	см. табл. D ₁
Д ₁	Установка датчика уровня	M27x1,5
B ₂	Отвод продуктов отжима	50
K ₁	Опорожнение резервуара	100
K ₂	Опорожнение резервуара	15
K ₃	Опорожнение лотка подачи сточных вод	50
B ₂	Подача технической воды	150
У	Подача сжатого воздуха	20

Техническая характеристика

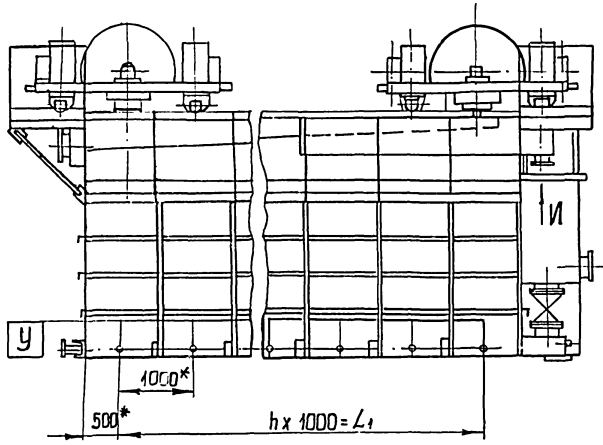
1. Назначение — очистка сточных вод от нефтемаслопродуктов
2. Установленная мощность, кВт — 2,95
3. Нагрузочная масса, кг — см. табл.
4. Габаритные размеры:
 - длина, мм — см. табл.
 - ширина, мм — 3200
 - высота, мм — 4585

Технические требования

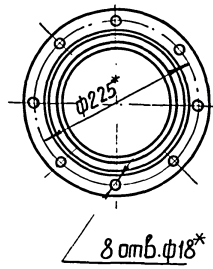
1. За отм. 0 принять уровень чистого пола.
2. Обеспечить зазор между выступающими частями цепи элеватора и внутренними поверхностями боковых стенок по всей длине и высоте резервуара - 34 мм ± 5
- 3* Размеры для справок.

				М145-00.00.000 СБ			Лист 11	Масштаб 1:50
Изм.	Лист	№ докум.	Повт.	Дата	Фильтр Полимер-П-86" Сборочный чертеж			Листов 11
Разраб.	Розенштейн	22/80						
Проб.	Толчинский	78/80						
Т. контр.	Зельцер	78/80						
Д. спец.	Ясинов	78/80						
И. контр.	Козлов	78/80			Осеррод СССР Свод государственных стандартов на оборудование водоканалпроекта			
Чтв.	Чичаев	78/80			Климов В.А. Куликов			

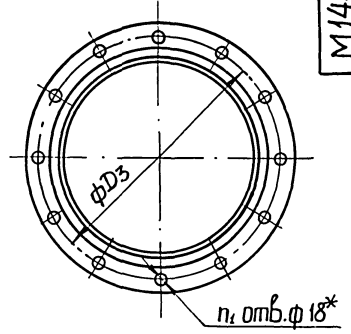
Вид Б лист 1



Вид Ж лист 1
М 1:5

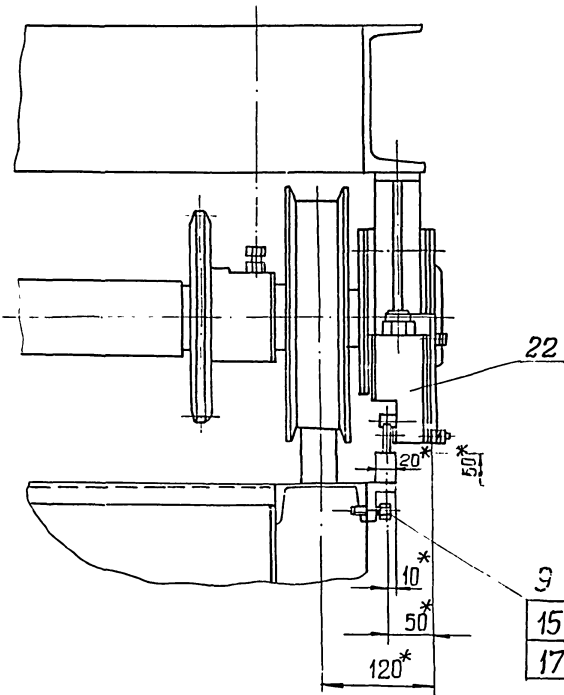


Вид И
М 1:5

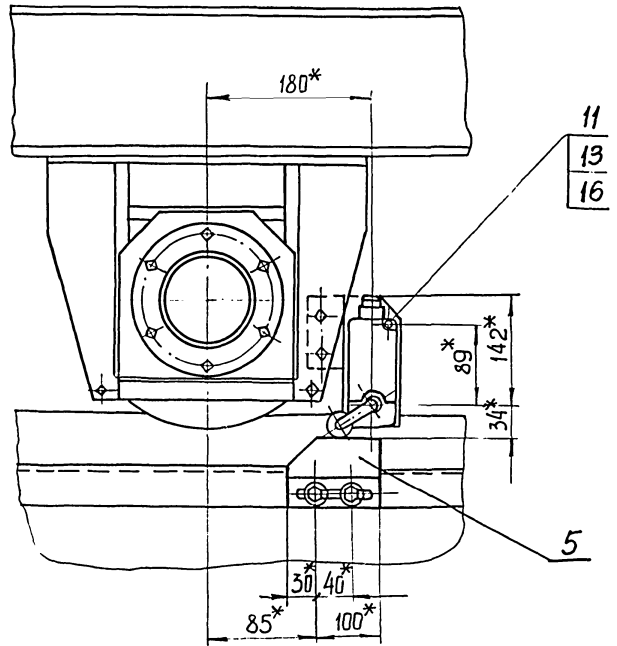


M 145-00.00.000 СБ

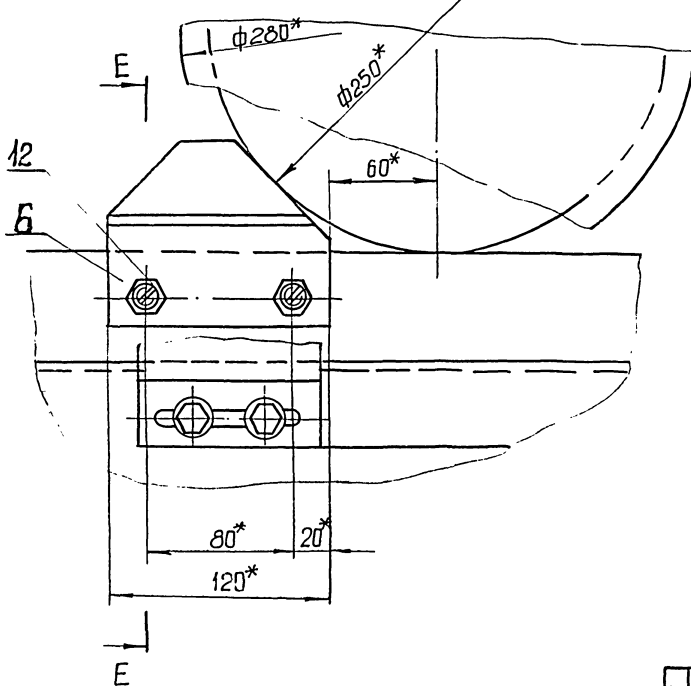
А-А лист 1
М 1:4



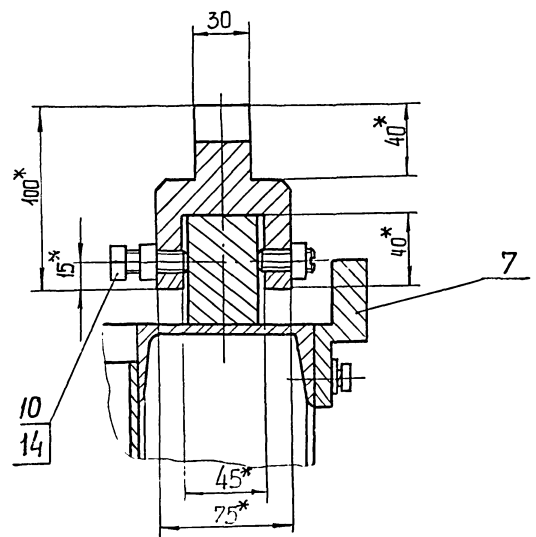
Г лист 1
М 1:4



Г-Г лист 1
М 1:2



Е-Е лист 1
М 1:4

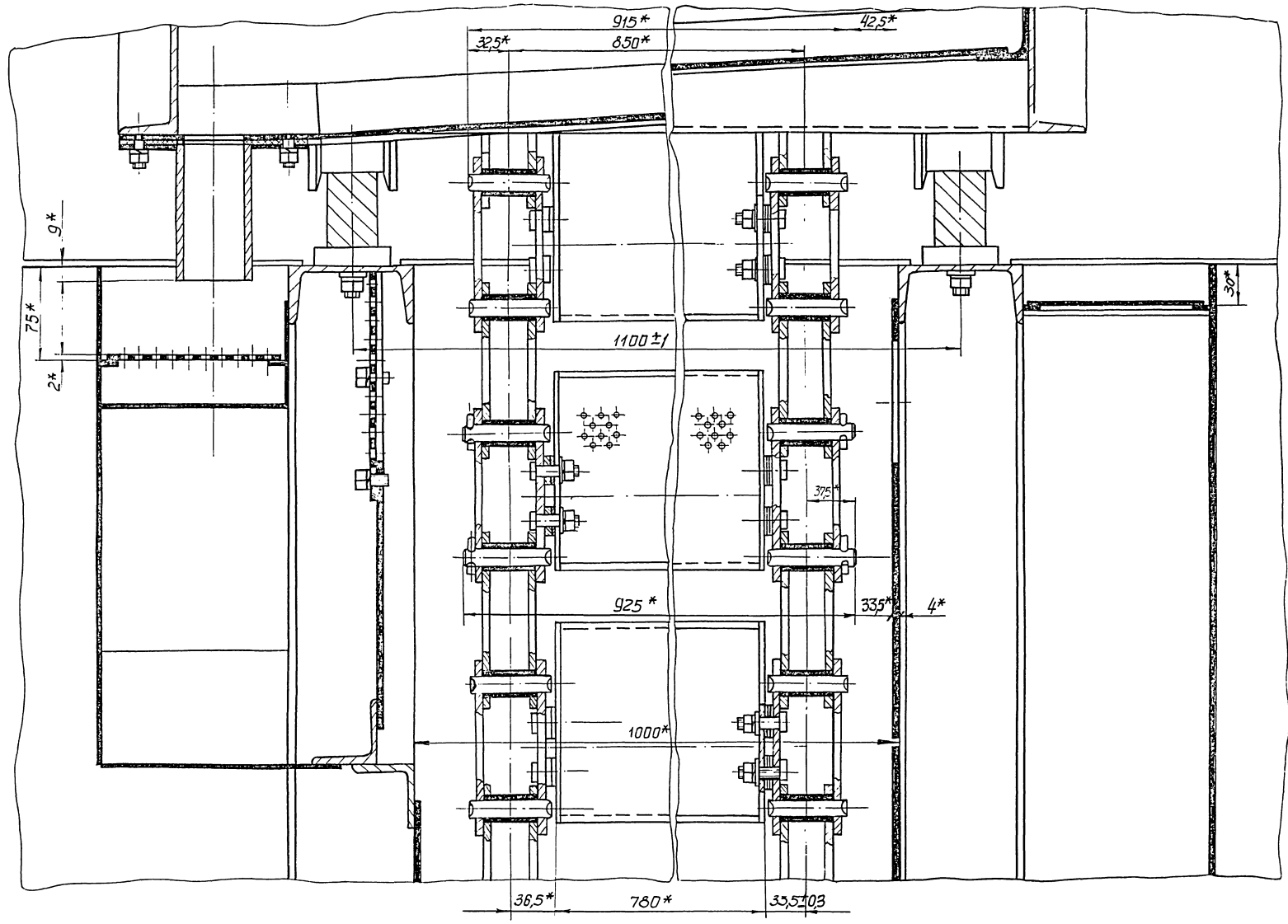


Пилонные проектные решения 902-2-0415.86

Альбом II, проект Пилон, лист 1, альбом № 000001, подл. 1, дата 1986 г.

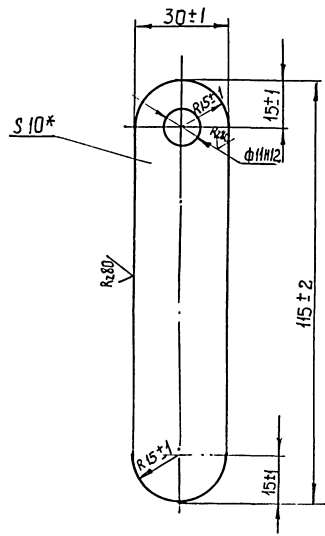
Изд.	Лист	№ докум	Подп	Дата	M 145-00.00.000 СБ	Лист
	2					2

П-П
М 1:2 лист 3



Лист № 1
М 145-00.00.003

Исполнение: 032-2.0415.86



* Размер для справок.

М 145-00.00.003

Полоса

10 × 30 ГОСТ 1135-76
Ст 3 ГОСТ 535-79

Лит.	Масса	Масштаб
	0,25	1:1
Листов: 1		

Изм.	Лист	№ докум.	Испол.	Дата
1	1		И.И.И.	
2	1		И.И.И.	
3	1		И.И.И.	
4	1		И.И.И.	
5	1		И.И.И.	
6	1		И.И.И.	
7	1		И.И.И.	
8	1		И.И.И.	
9	1		И.И.И.	
10	1		И.И.И.	

Лист № 2

Изм.	Лист	№ докум.	Испол.	Дата
1	1		И.И.И.	
2	1		И.И.И.	
3	1		И.И.И.	
4	1		И.И.И.	
5	1		И.И.И.	
6	1		И.И.И.	
7	1		И.И.И.	
8	1		И.И.И.	
9	1		И.И.И.	
10	1		И.И.И.	

Лит.	Масса	Масштаб
Листов: 1		

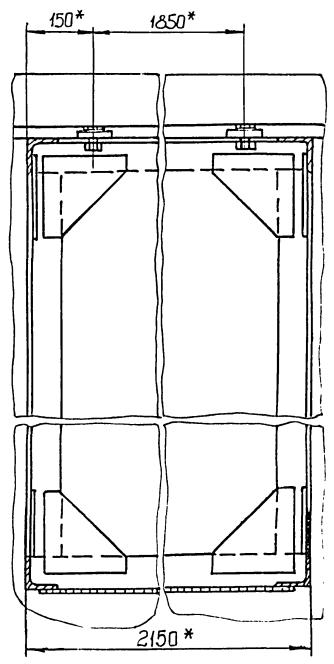
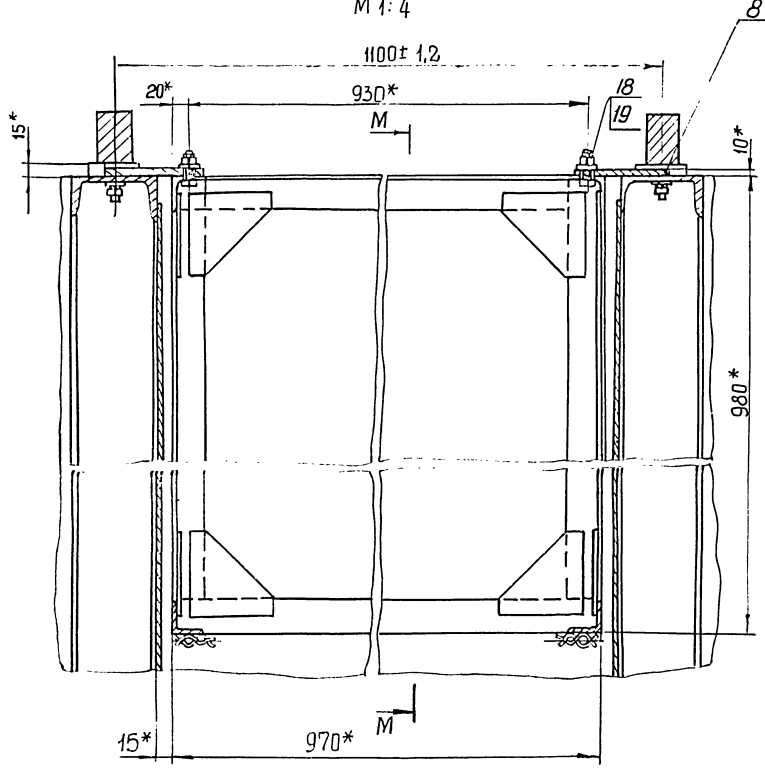
12

11

М 145-00.00.003Б

Л - Л
М 1:4 лист 1

М - М
М 1:4



Изм.	Лист	№ докум.	Испол.	Дата
1	1		И.И.И.	
2	1		И.И.И.	
3	1		И.И.И.	
4	1		И.И.И.	
5	1		И.И.И.	
6	1		И.И.И.	
7	1		И.И.И.	
8	1		И.И.И.	
9	1		И.И.И.	
10	1		И.И.И.	

Технические решения 902-2-016.66 Лобков И.

Изм. № 1, 2, 3, 4, 5, 6, 7, 8, 9, 10, 11, 12, 13, 14, 15, 16, 17, 18, 19, 20, 21, 22, 23, 24, 25, 26, 27, 28, 29, 30

№ строки	Наименование	Код ОКП	Обозначение документа на поставку	Поставщик	Куда входит (обозначение)	Количество				Примечание
						на изделие	в комплект	на регулир	всего	
1	Болты		ГОСТ 7798-70							
2	M10x16.58				M145-00.00.000-01	4			4	
3	M10x30.58				M145-01.00.000	12			12	
4	M12x35.58				M145-00.00.000-01	4			4	
5	Винт M5x40.58		ГОСТ 1491-80		M145-00.00.000-01	4			4	
6	Винт M12x30.58		ГОСТ 1477-84		M145-00.00.000-01	4			4	
7	Гайки		ГОСТ 5915-70							
8	M5.5				M145-00.00.000-01	4			4	
9	M10.5				M145-00.00.000-01	12			12	
10	M12.5				M145-00.00.000-01	8			8	
11	Шайбы 10.02		ГОСТ 11371-78		M145-00.00.000-01	16			16	
12	Шайбы		ГОСТ 6402-70							
13	5.65Г				M145-00.00.000-01	4			4	
14	10.65Г				M145-00.00.000-01	4			4	
15	Выключатель									
16	8П-16Е23Б231-55.42.3		ТУ16-526.486-81		M145-00.00.000-01	2			2	
17										
18	Ведомость покупных изделий									
19	(входящих в фильтр „Полимер-П 86“)									
20	M146-00.00.000 ВП				M145-00.00.000-01	1			1	
21										
22	Ведомость покупных изделий									
23	(входящих в фильтр „Полимер-П 86“)									
24	M147-00.00.000 ВП				M145-00.00.000-01	1			1	
25										
26										
27										
28										
29										
30										

Изм.	Лист	№ докум.	Подп.	Дата	M145-00.00.000 ВП	Лист 2
------	------	----------	-------	------	-------------------	--------

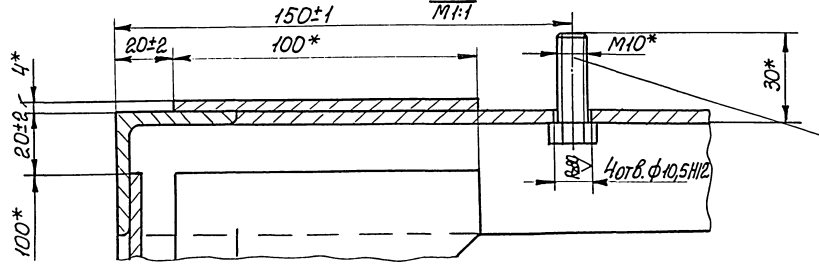
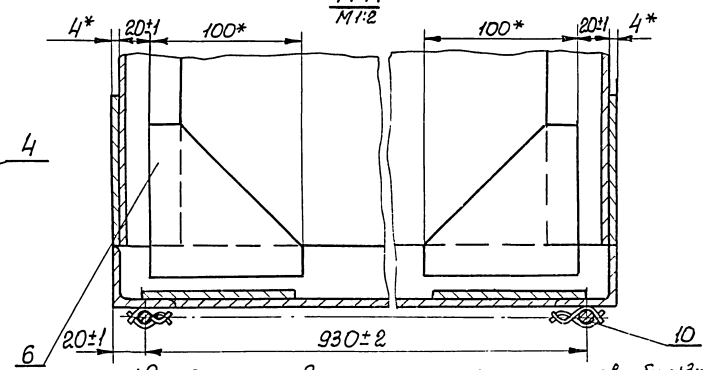
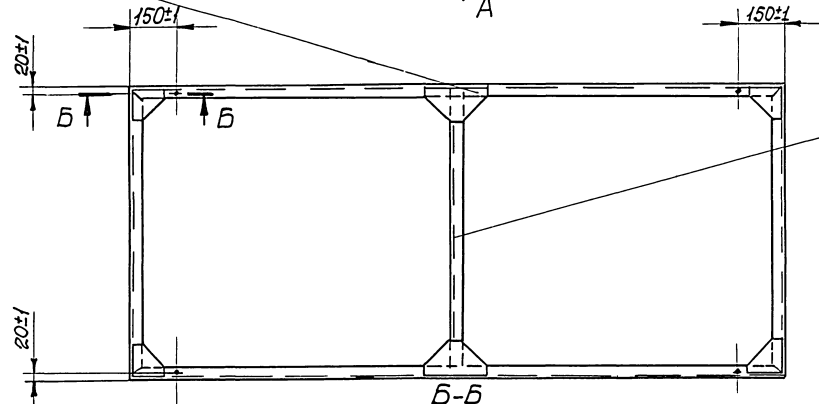
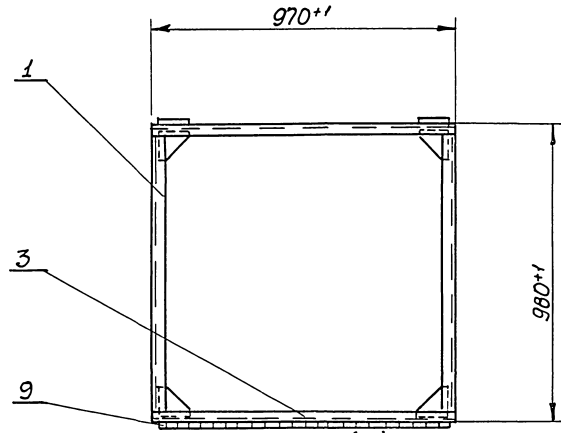
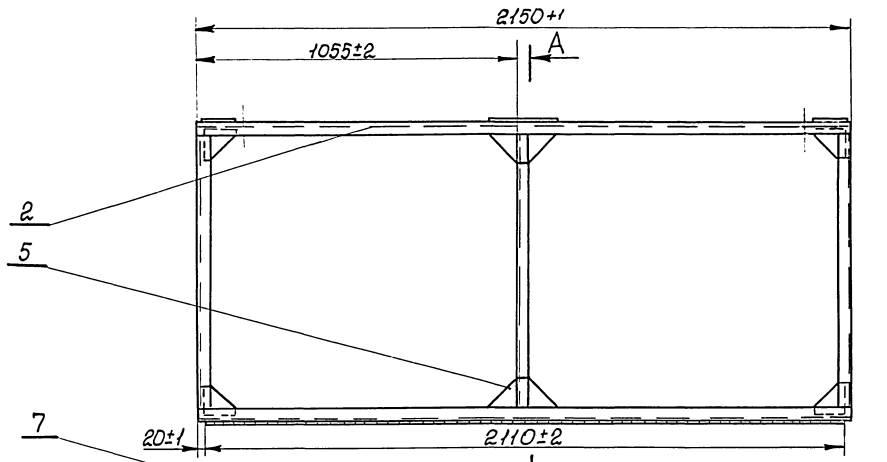
Формат А3

Изм. № 1, 2, 3, 4, 5, 6, 7, 8, 9, 10, 11, 12, 13, 14, 15, 16, 17, 18, 19, 20, 21, 22, 23, 24, 25, 26, 27, 28, 29, 30

№ строки	Наименование	Код ОКП	Обозначение документа на поставку	Поставщик	Куда входит (обозначение)	Количество				Примечание
						на изделие	в комплект	на регулир	всего	
1	Болты		ГОСТ 7798-70							
2	M10x16.58				M145-00.00.000-02	4			4	
3	M10x30.58				M145-01.00.000	8			8	
4	M12x35.58				M145-00.00.000-02	4			4	
5	Винт M5x40.58		ГОСТ 1491-80		M145-00.00.000-02	4			4	
6	Винт M12x30.58		ГОСТ 1477-84		M145-00.00.000-02	4			4	
7	Гайки		ГОСТ 5915-70							
8	M5.5				M145-00.00.000-02	4			4	
9	M10.5				M145-00.00.000-02	8			8	
10	M12.5				M145-00.00.000-02	8			8	
11	Шайба 10.02		ГОСТ 11371-78		M145-00.00.000-02	12			12	
12	Шайбы		ГОСТ 6402-70							
13	5.65Г				M145-00.00.000-02	4			4	
14	10.65Г				M145-00.00.000-02	4			4	
15	Выключатель									
16	8П-16Е23Б231-55.42.3		ТУ16-526.486-81		M145-00.00.000-02	2			2	
17										
18	Ведомость покупных изделий									
19	(входящих в фильтр „Полимер-П 86“)									
20	M146-00.00.000 ВП				M145-00.00.000-02	1			1	
21										
22	Ведомость покупных изделий									
23	(входящих в фильтр „Полимер-П 86“)									
24	M147-00.00.000 ВП				M145-00.00.000-02	1			1	
25										
26										
27										
28										
29										
30										

Изм.	Лист	№ докум.	Подп.	Дата	M145-00.00.000 ВП	Лист 2
------	------	----------	-------	------	-------------------	--------

Копия документа 11945 07 12 Формат А3

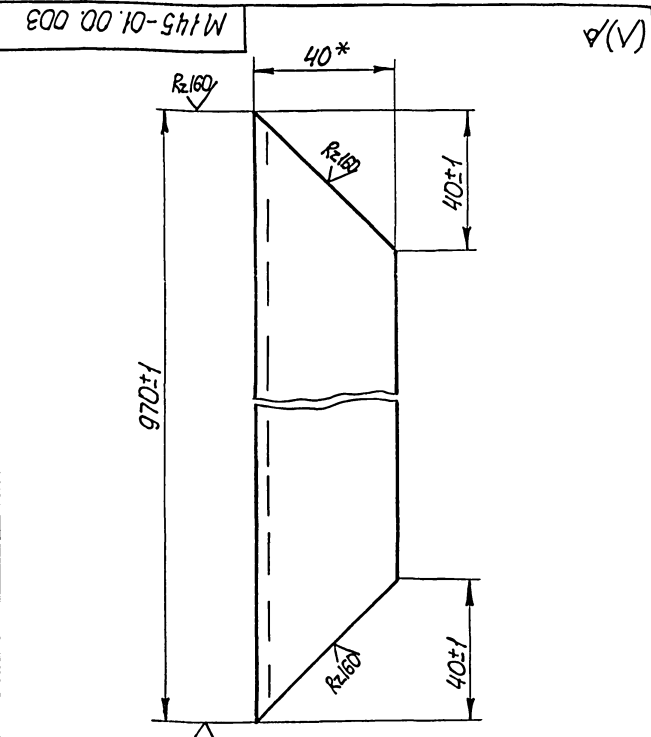


1. Отклонение от диагональности прямоугольников не более ±3мм
2. Конструкция сварная. Сварку производить по линии при tackания деталей в соответствии со стандартом на сварку и технологией, применяемой заводом-изготовителем. Сварку вести сплошным швом, высота катета шва равна 4мм.
3. Шероховатость обработанных поверхностей дет. 64 $Ra_{12.5}$, остальное - $Ra_{6.3}$
- 4.* Размеры для справок.

				М145-01.00.000 СБ		
Исполн.	№ докум.	Лист	Дата	Сетка прижимная Сборочный чертеж	Лист	Масса
Разраб.	Изменения:				60,0	1:10
Посл.	Технический	3	8.77			
Т. контр.	Белкин					
М. Козлов	А.А.					
10.6						

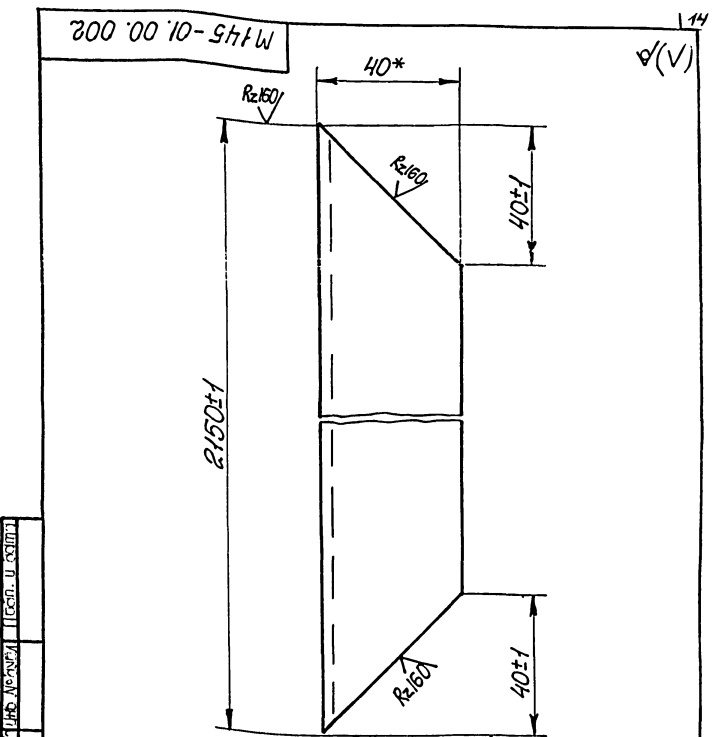
Пилы и диски
Возм. и др. материалы
Лист и болт

Лист и болт
Возм. и др. материалы
Лист и болт



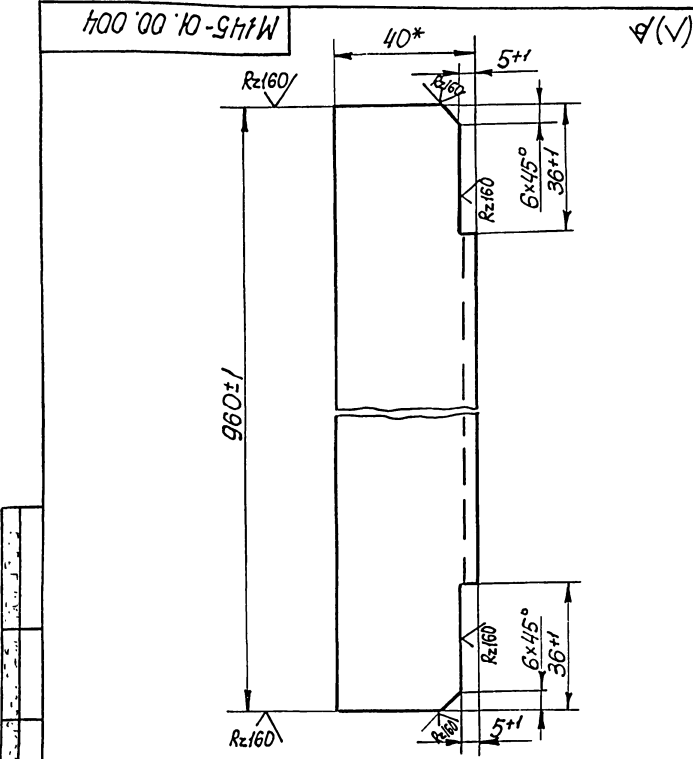
* Размер для справок.

М145-01.00.003					Лист	Масса	Масштаб
Поперечина						2,25	1:1
Изм.	Лист	№ докум.	Подп.	Дата	Лист Листов 1		
Разработ.	И.И.И.	И.И.И.	И.И.И.	И.И.И.	Госстандарт СССР		
Провер.	И.И.И.	И.И.И.	И.И.И.	И.И.И.	Специальный проект		
Т. контр.	И.И.И.	И.И.И.	И.И.И.	И.И.И.	Уральский		
И. контр.	И.И.И.	И.И.И.	И.И.И.	И.И.И.	ВИАК им. Д.И.И.		
Утв.	И.И.И.	И.И.И.	И.И.И.	И.И.И.	формат А4		



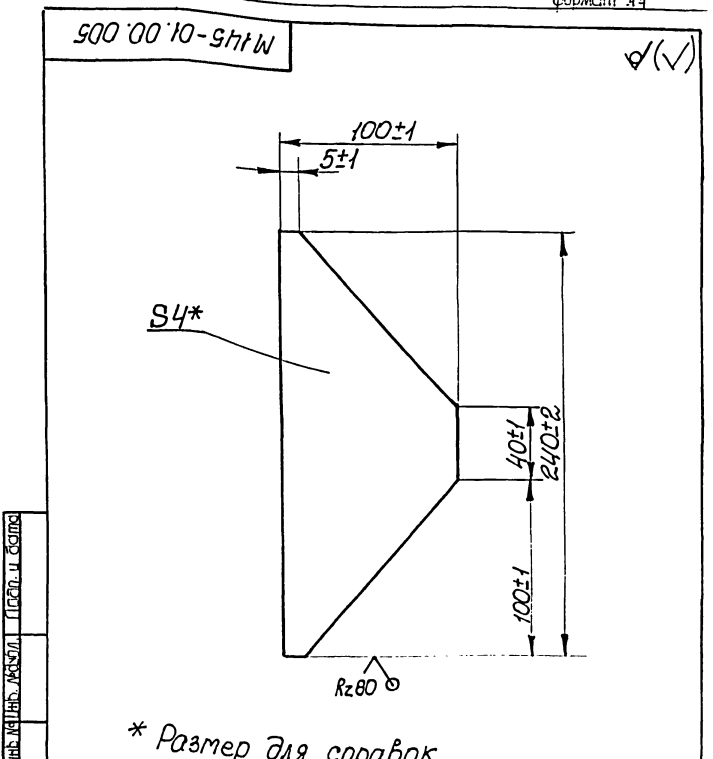
* Размер для справок.

М145-01.00.002					Лист	Масса	Масштаб
Уголок						5,1	1:1
Изм.	Лист	№ докум.	Подп.	Дата	Лист Листов 1		
Разработ.	И.И.И.	И.И.И.	И.И.И.	И.И.И.	Госстандарт СССР		
Провер.	И.И.И.	И.И.И.	И.И.И.	И.И.И.	Специальный проект		
Т. контр.	И.И.И.	И.И.И.	И.И.И.	И.И.И.	Уральский		
И. контр.	И.И.И.	И.И.И.	И.И.И.	И.И.И.	ВИАК им. Д.И.И.		
Утв.	И.И.И.	И.И.И.	И.И.И.	И.И.И.	формат А4		



* Размер для справок.

М145-01.00.004					Лист	Масса	Масштаб
Перемычка						2,2	1:1
Изм.	Лист	№ докум.	Подп.	Дата	Лист Листов 1		
Разработ.	И.И.И.	И.И.И.	И.И.И.	И.И.И.	Госстандарт СССР		
Провер.	И.И.И.	И.И.И.	И.И.И.	И.И.И.	Специальный проект		
Т. контр.	И.И.И.	И.И.И.	И.И.И.	И.И.И.	Уральский		
И. контр.	И.И.И.	И.И.И.	И.И.И.	И.И.И.	ВИАК им. Д.И.И.		
Утв.	И.И.И.	И.И.И.	И.И.И.	И.И.И.	формат А4		

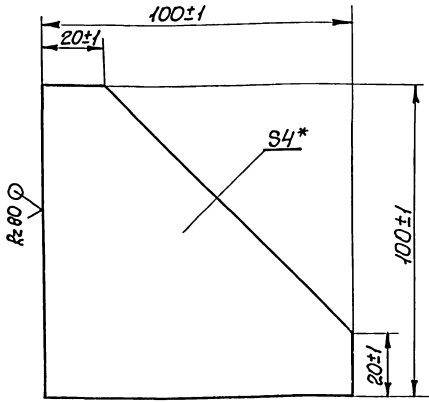


* Размер для справок.

М145-01.00.005					Лист	Масса	Масштаб
Косынка						0,4	1:2
Изм.	Лист	№ докум.	Подп.	Дата	Лист Листов 1		
Разработ.	И.И.И.	И.И.И.	И.И.И.	И.И.И.	Госстандарт СССР		
Провер.	И.И.И.	И.И.И.	И.И.И.	И.И.И.	Специальный проект		
Т. контр.	И.И.И.	И.И.И.	И.И.И.	И.И.И.	Уральский		
И. контр.	И.И.И.	И.И.И.	И.И.И.	И.И.И.	ВИАК им. Д.И.И.		
Утв.	И.И.И.	И.И.И.	И.И.И.	И.И.И.	формат А4		

100 00 10-СН1W

(✓) А



* Размер для справок

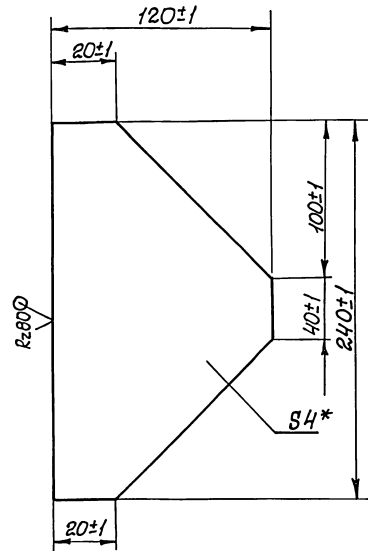
М145-01.00.006

Косынка

Лит.	Масса	Масштаб
	0,04	1:1
Лист	Листов	
4	ГОСТ 19903-74	
Ст.3	ГОСТ 14637-79	

100 00 10-СН1W

(✓) А



* Размер для справок.

М145-01.00.007

Косынка

Лит.	Масса	Масштаб
	0,6	1:2
Лист	Листов	
4	ГОСТ 19903-74	
Ст.3	ГОСТ 14637-79	

Формат	Зона	Лист	Обозначение	Наименование	Кол.	Примечание
				<u>Документация</u>		
				<u>Детали</u>		
А4			М145-02.00.000СБ	Сборочный чертеж		
Б1	1	М145-02.00.001	Стойка	Швеллер 10ГОСТ8240-72 Ст.3ГОСТ535-79		
				L = 1395 ± 1	1	12,0кг
Б1	2	М145-02.00.002	Стяжка	Уголок 50х50х4ГОСТ8509-72 Ст.3ГОСТ535-79		
				L = 85 ± 1	1	0,32кг

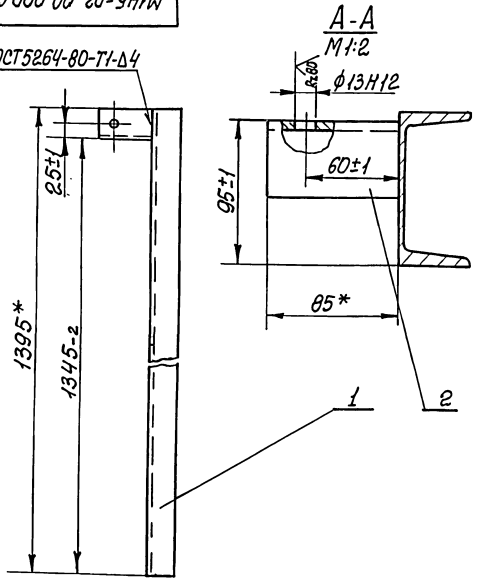
М145-02.00.000

Кронштейн

Лит.	Лист	Листов
Лист	Листов	
4	ГОСТ 19903-74	
Ст.3	ГОСТ 14637-79	

100 00 20-СН1W

ГОСТ 5264-80-71-84



1. Шероховатость обработанных поверхностей деталей Ra , кроме мест, оговоренных на чертеже.
- 2.* Размеры для справок.

М145-02.00.000 СБ

Кронштейн
Сборочный чертеж

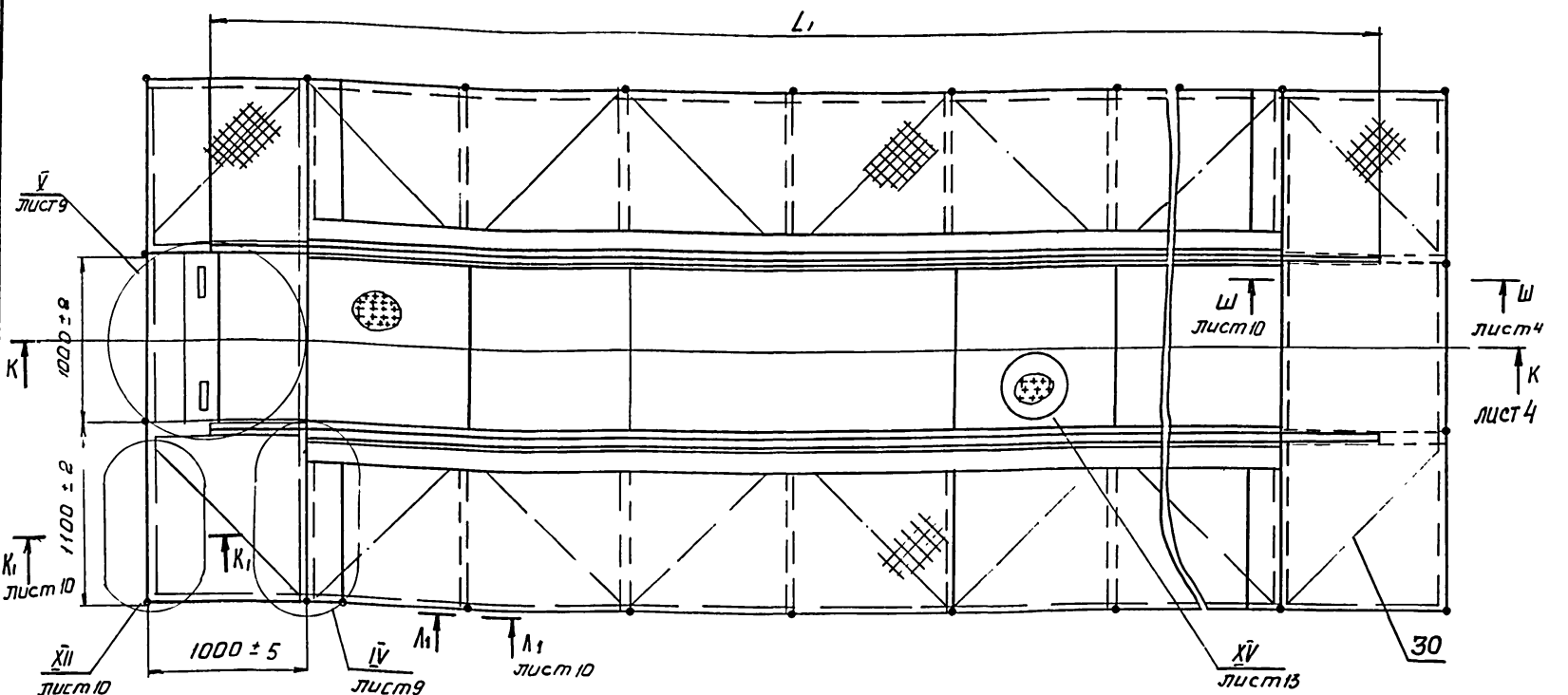
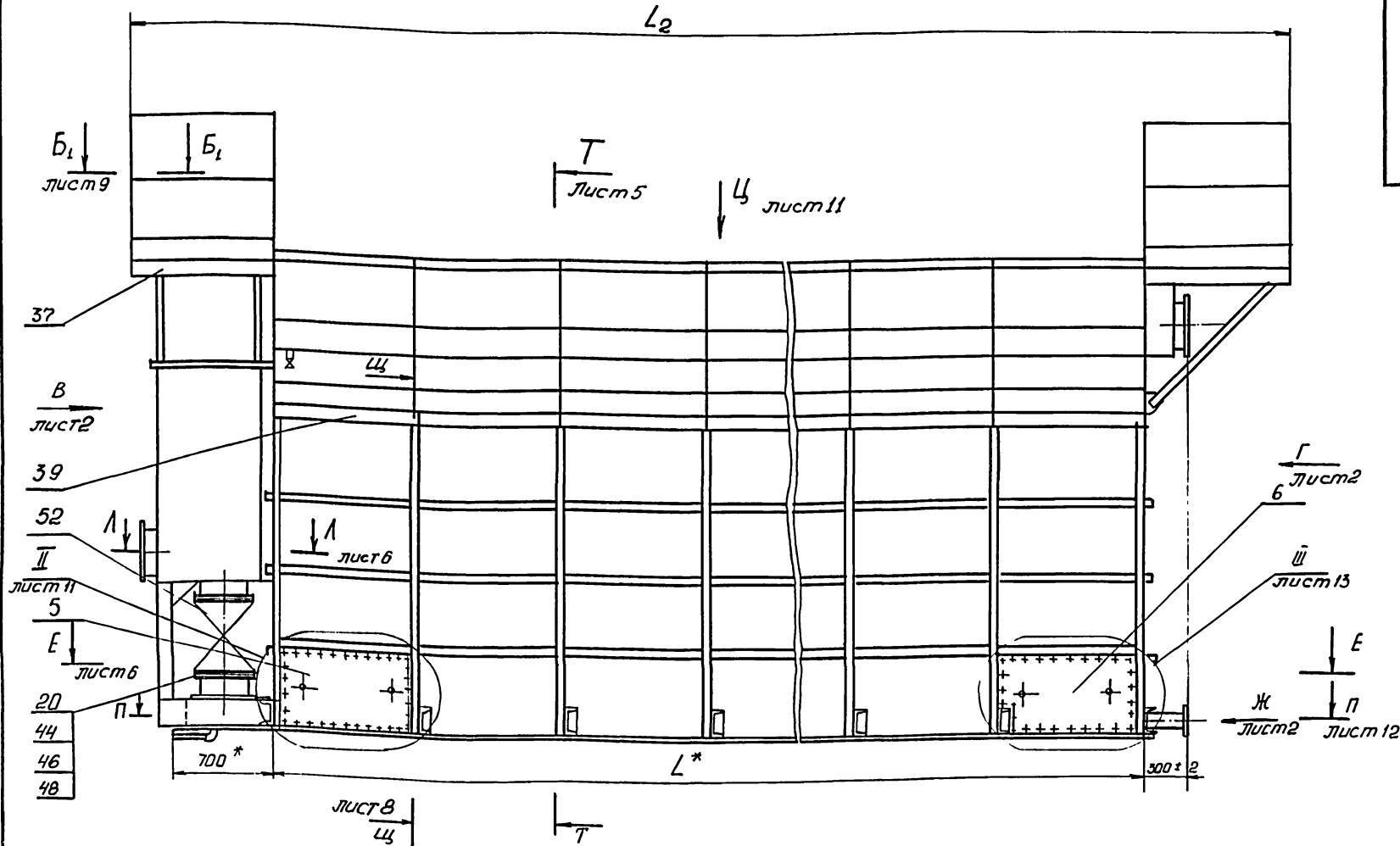
Лит.	Масса	Масштаб
	12,5	1:5
Лист	Листов	
4	ГОСТ 19903-74	
Ст.3	ГОСТ 14637-79	

Формат	Экз.	Поз.	Обозначение	Наименование	Кол.	Примечание
<u>Документация</u>						
И1			М147-00.00.000СБ	Сборочный чертеж		
И3			М147-00.00.000С	Ведомость спецификаций		
И3			М147-00.00.000ВП	Ведомость покупных изделий		
<u>Сборочные единицы</u>						
И4	И8	3	М147-03.00.000	Карман	1	
И4	И2	5	М147-05.00.000	Крышка	1	
И4	И1	6	М147-06.00.000	Крышка	1	
И4	И7	7	М147-07.00.000	Крышка	1	
И4	И8	9	М147-09.00.000	Сетка	1	
И4	И8	10	-01	Сетка	1	
<u>Детали</u>						
И4	И11	14	М147-00.00.002	Крышка	2	
И4	И26	18	М147-00.00.006	Пробка	2	
И4	И26	19	М147-00.00.007	Прокладка	2	
И4	И2	20	М147-00.00.008	Прокладка	2	
И4	И7	21	М147-00.00.009	Косынка	4	
<u>Швеллер 10 ГОСТ 8210-72 Ст.3 ГОСТ 535-79</u>						
И4	И2	37	М147-00.00.022	L = 1000 ± 2	4	8,59 кг
И4	И3	38	М147-00.00.024	L = 3190 - 3	2	27,4 кг
М147-00.00.000						
Резервуар						
Изм. лист № докум. Подп. Дата				Лист Листов		
Разраб. Розенштейн				1 8		
Проф. Голышев				1 8		
Вед. пр. Шеллер				1 8		
Н. контр. КОЗЛОВ				1 8		
Чит.				1 8		
				Создано в системе AutoCAD 2010		
				Формат А4		

Формат	Экз.	Поз.	Обозначение	Наименование	Кол.	Примечание
И4	И6	24	М147-00.00.013	200 ± 1 × 300 ± 1	10	2,83 кг
И4	И6	25	М147-00.00.014	120 ± 1 × 450 ± 1	44	2,54 кг
<u>Уголки</u>						
Уголок 5-50×50×4 ГОСТ 8013-72 Ст.3 ГОСТ 535-79						
И4	И2	27	М147-00.00.015	L = 200 ± 1	22	0,61 кг
И4	И5	28	М147-00.00.016	L = 600 ± 2	22	1,83 кг
И4	И6	29	М147-00.00.017	L = 850 ± 2	12	2,59 кг
И4	И1	30	М147-00.00.018	L = 1200 ± 2	26	3,66 кг
И4	И0	31	М147-00.00.019	L = 1650 ± 2	22	5,03 кг
И4	И8	36	М147-00.00.021	Швеллер	22	8,4 кг
И4	И2	39	М147-00.00.023	Швеллер	22	8,4 кг
<u>Швеллер 10 ГОСТ 8210-72 Ст.3 ГОСТ 535-79</u>						
L = 1000 ± 5						
И4	И8	41	М147-00.00.026	Стенка	10	85,9 кг
<u>Стандартные изделия</u>						
Болт М10х90.58						
И4	И5	43		ГОСТ Н738-72	56	
Болт М20х80.58						
И4	И2	44		ГОСТ 7798-70	24	
Гайки ГОСТ 5915-70						
И4	И8	45		М105	117	
И4	И8	46		М20.5	24	
Шайбы ГОСТ Н374-78						
И4	И8	47		10.02	117	
И4	И2	48		20.02	24	
И4	И8	49		Шайба 10 65Г	117	
ГОСТ 6402-70						
И4	И2	52		Задвижка 30х468 Ду 300	1	
М147-00.00.000						
Изм. лист № докум. Подп. Дата				Лист 3		

Формат	Экз.	Поз.	Обозначение	Наименование	Кол.	Примечание
И4	И2	40	М147-00.00.025	Труба	1	
<u>Стандартные изделия</u>						
И4	И1	51		Угольник 15 ГОСТ 8946-75	1	
<u>Переменные данные для исполнений:</u>						
М147-00.00.000						
<u>Сборочные единицы</u>						
И4	И6	1	М147-01.00.000	Корпус	1	
И4	И5	2	М147-02.00.000	Затвор гидравлический	1	
И4	И2	4	М147-04.00.000	Крышка кармана	1	
И4	И8	8	М147-08.00.000	Панель съёмная перфорированная	8	
<u>Детали</u>						
И4	И2	13	М147-00.00.001	Лист перфорированный	16	
И4	И8	15	М147-00.00.003	Рельс	8	
И4	И2	16	М147-00.00.004	Подкладка	56	
И4	И8	17	М147-00.00.005	Лист перфорированный	20	
И4	И6	22	М147-00.00.011	Косынка	34	
И4	И8	23	М147-00.00.012	Косынка	12	
<u>Ребро</u>						
Лист 6 ГОСТ 19903-74 Ст.3 ГОСТ 14637-79						
М147-00.00.000						
Изм. лист № докум. Подп. Дата				Лист 2		

Формат	Экз.	Поз.	Обозначение	Наименование	Кол.	Примечание
И4	И8	53		ГОСТ 5762-74	1	
Болт М10 × 16.56						
ГОСТ 7798-70						
60						
<u>Материалы</u>						
Лист П8510						
И4	И4	54		ГОСТ 8706-78	44	кг
И4	И5	55		Труба 2,5 × 3,2 ГОСТ 326275	90	кг
И4	И5	56		Труба 15 × 2,8 ГОСТ 3262-75	80	кг
И4	И0	57		Полоса 5-4 × 50 ГОСТ 103-76 Ст.3 ГОСТ 535-79	146	кг
М147-00.00.000-01						
<u>Сборочные единицы</u>						
И4	И6	1	М147-01.00.000-01	Корпус	1	
И4	И5	2	М147-02.00.000-01	Затвор гидравлический	1	
И4	И2	4	М147-04.00.000-01	Крышка кармана	1	
И4	И8	8	М147-08.00.000	Панель съёмная перфорированная	6	
<u>Детали</u>						
И4	И2	13	М147-00.00.001	Лист перфорированный	12	
И4	И8	15	М147-00.00.003-01	Рельс	8	
И4	И2	16	М147-00.00.004	Подкладка	48	
И4	И8	17	М147-00.00.005	Лист перфорированный	8	
И4	И6	22	М147-00.00.011	Косынка	28	
И4	И0	23	М147-00.00.012	Косынка	10	
М147-00.00.000						
Изм. лист № докум. Подп. Дата				Лист 4		



Типовые прокатные размеры 902-2-0415.86

Обозначение	L, мм	L ₁ , мм	L ₂ , мм	L ₃ , мм	K, мм	K ₁ , мм	K ₂ , мм	K ₃ , мм	K ₄ , мм
М 147-00.00.000	10000	11200	12000	9650	5000	410	2700	2800	9500
-01	8000	9200	10000	7650	7000	310	2200	2300	7500
-02	6000	7200	8000	5650	5000	210	2300	2400	5500

Продолжение

п	п ₁	п ₂	п ₃	п ₄	п ₅	п ₆	l, мм	h, мм	D ₁ , мм	d ₁ , мм	D ₂ , мм	D ₂ , мм
9	10	4	19	12	12	6	450	2675	300	25	335	395
7	8	4	15	12	12	5	440	2775	250	18	335	335
5	6	3	11	8	12	5	460	2875	250	18	280	335

Продолжение

D _{у1}	Масса, кг
250	8800
250	7200
200	6100

5. Деталь поз. 17 для лотка подачи сточных вод выполнить без перфорации.
6 * размеры для справок.

1. Поз. 2, 3, 4, 21... 25, 27... 31, 36, 39, 53... 56 приварить к поз 1 сплошным швом по линии примыкания свариваемых элементов в соответствии со стандартом на сварку и технологию, применяемой заводом-изготовителем. Высота катета шва равна меньшей толщине свариваемых элементов.
2. Шероховатость обработанных поверхностей деталей Б4 R_a160 остальное √.
3. Резервуар испытать на герметичность под наливом. Течь не допускается.
4. Неполадность поверхности Я относительно поверхности Б не более 1 мм на длине 1000 мм.

М 147-00.00.000 СБ

Резервуар
Сборочный чертеж

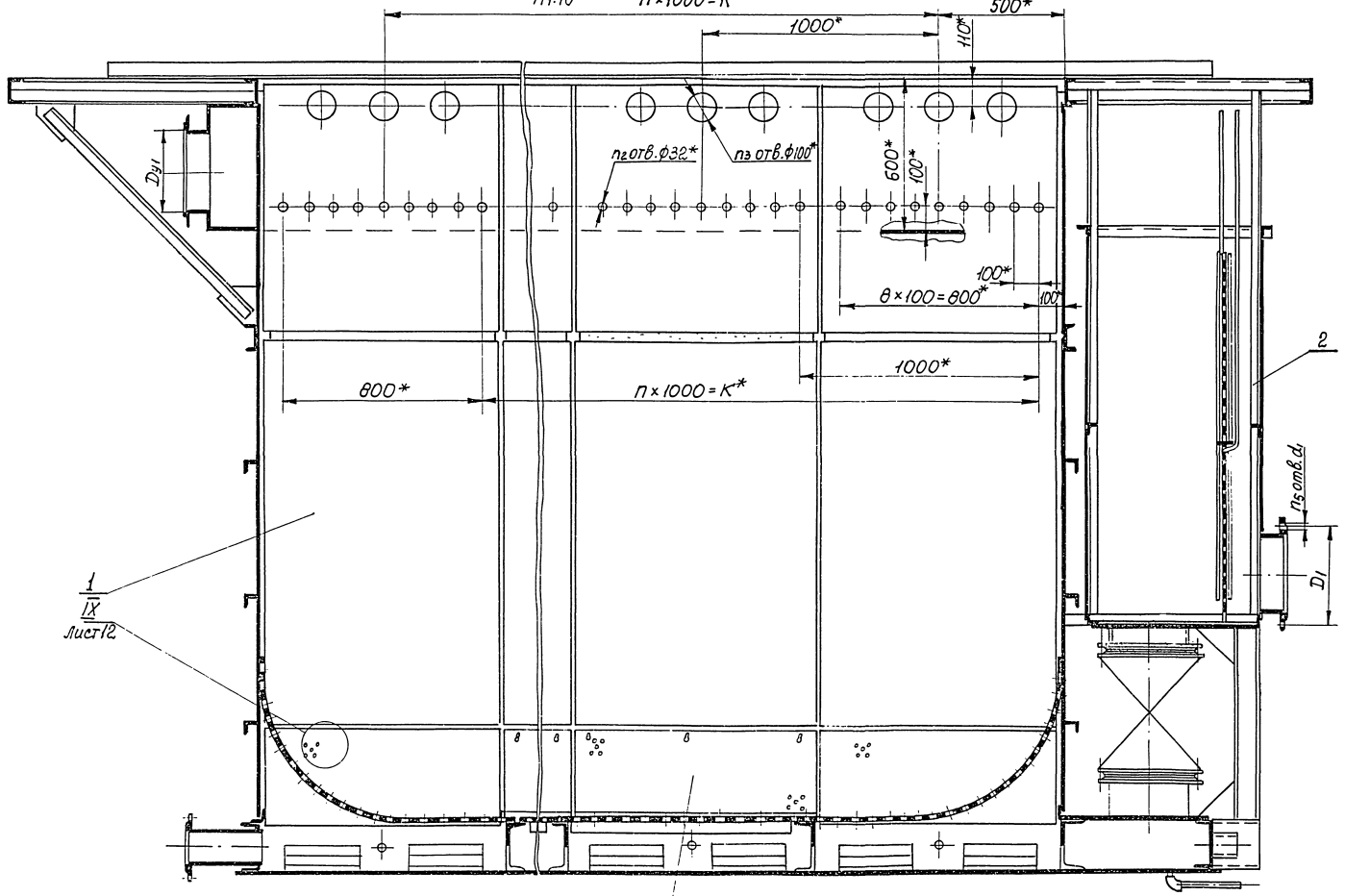
Лит.	Масштаб
С.М. табл	1:25

Лист 1 из 3

Институт ССР
Согласованная проекция
Харьковский
Водоканалпроект

M147-00.00.000 СБ

И-И лист 2
М1:10 $n \times 1000 = K^*$



1
IX
лист 12

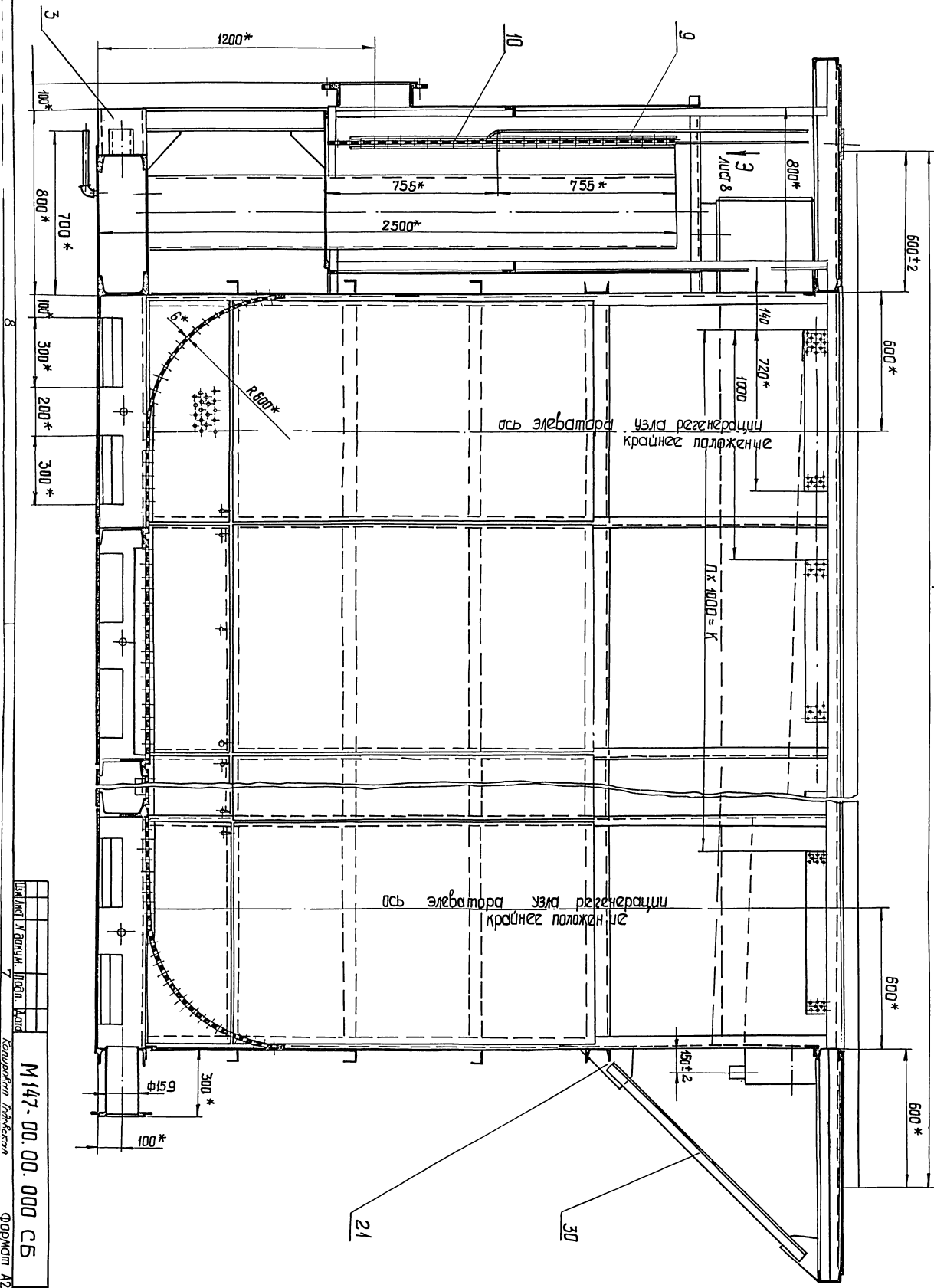
13

И-И	М1:10	Лист 2
-----	-------	--------

M147-00.00.000 СБ

Лист 2

М147-00.00.0000СБ



Л

К-ч лист 4, отражённое условие не показано
М:1:0

Имя	Мест
М147.00.00.0000СБ	4
Составитель: Гайдарова	
Проверил: М.В.С.М.	
Лист 4	

Формат А2

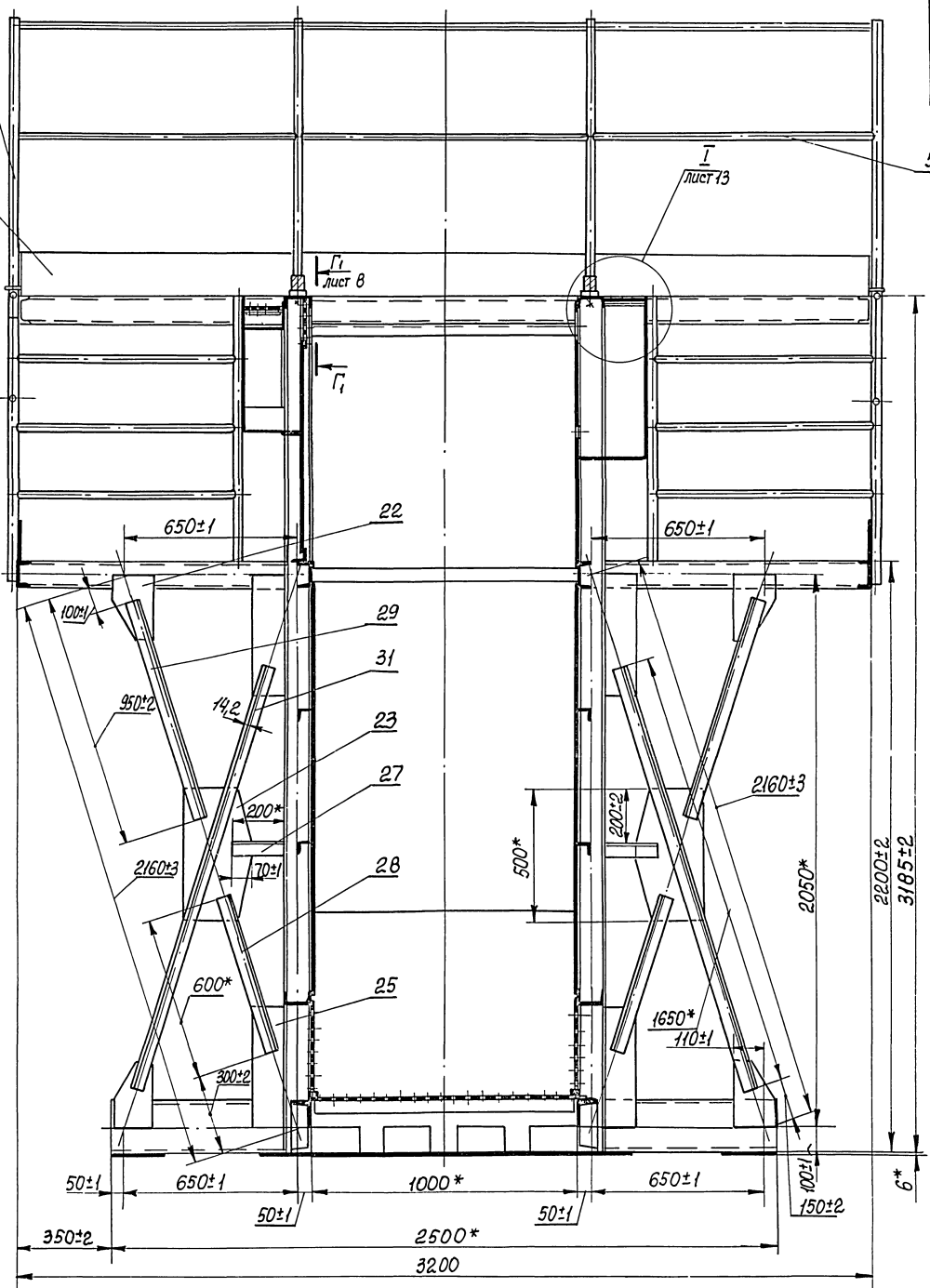
Металловые прокатные изделия 9102-2-0415.86

Уч. № 100001, Проект и детали, Изм. № 1, 2, 3, 4, 5, 6, 7, 8, 9, 10, 11, 12, 13, 14, 15, 16, 17, 18, 19, 20, 21, 22, 23, 24, 25, 26, 27, 28, 29, 30, 31, 32, 33, 34, 35, 36, 37, 38, 39, 40, 41, 42, 43, 44, 45, 46, 47, 48, 49, 50, 51, 52, 53, 54, 55, 56, 57, 58, 59, 60, 61, 62, 63, 64, 65, 66, 67, 68, 69, 70, 71, 72, 73, 74, 75, 76, 77, 78, 79, 80, 81, 82, 83, 84, 85, 86, 87, 88, 89, 90, 91, 92, 93, 94, 95, 96, 97, 98, 99, 100, 101, 102, 103, 104, 105, 106, 107, 108, 109, 110, 111, 112, 113, 114, 115, 116, 117, 118, 119, 120, 121, 122, 123, 124, 125, 126, 127, 128, 129, 130, 131, 132, 133, 134, 135, 136, 137, 138, 139, 140, 141, 142, 143, 144, 145, 146, 147, 148, 149, 150, 151, 152, 153, 154, 155, 156, 157, 158, 159, 160, 161, 162, 163, 164, 165, 166, 167, 168, 169, 170, 171, 172, 173, 174, 175, 176, 177, 178, 179, 180, 181, 182, 183, 184, 185, 186, 187, 188, 189, 190, 191, 192, 193, 194, 195, 196, 197, 198, 199, 200, 201, 202, 203, 204, 205, 206, 207, 208, 209, 210, 211, 212, 213, 214, 215, 216, 217, 218, 219, 220, 221, 222, 223, 224, 225, 226, 227, 228, 229, 230, 231, 232, 233, 234, 235, 236, 237, 238, 239, 240, 241, 242, 243, 244, 245, 246, 247, 248, 249, 250, 251, 252, 253, 254, 255, 256, 257, 258, 259, 260, 261, 262, 263, 264, 265, 266, 267, 268, 269, 270, 271, 272, 273, 274, 275, 276, 277, 278, 279, 280, 281, 282, 283, 284, 285, 286, 287, 288, 289, 290, 291, 292, 293, 294, 295, 296, 297, 298, 299, 300, 301, 302, 303, 304, 305, 306, 307, 308, 309, 310, 311, 312, 313, 314, 315, 316, 317, 318, 319, 320, 321, 322, 323, 324, 325, 326, 327, 328, 329, 330, 331, 332, 333, 334, 335, 336, 337, 338, 339, 340, 341, 342, 343, 344, 345, 346, 347, 348, 349, 350, 351, 352, 353, 354, 355, 356, 357, 358, 359, 360, 361, 362, 363, 364, 365, 366, 367, 368, 369, 370, 371, 372, 373, 374, 375, 376, 377, 378, 379, 380, 381, 382, 383, 384, 385, 386, 387, 388, 389, 390, 391, 392, 393, 394, 395, 396, 397, 398, 399, 400, 401, 402, 403, 404, 405, 406, 407, 408, 409, 410, 411, 412, 413, 414, 415, 416, 417, 418, 419, 420, 421, 422, 423, 424, 425, 426, 427, 428, 429, 430, 431, 432, 433, 434, 435, 436, 437, 438, 439, 440, 441, 442, 443, 444, 445, 446, 447, 448, 449, 450, 451, 452, 453, 454, 455, 456, 457, 458, 459, 460, 461, 462, 463, 464, 465, 466, 467, 468, 469, 470, 471, 472, 473, 474, 475, 476, 477, 478, 479, 480, 481, 482, 483, 484, 485, 486, 487, 488, 489, 490, 491, 492, 493, 494, 495, 496, 497, 498, 499, 500, 501, 502, 503, 504, 505, 506, 507, 508, 509, 510, 511, 512, 513, 514, 515, 516, 517, 518, 519, 520, 521, 522, 523, 524, 525, 526, 527, 528, 529, 530, 531, 532, 533, 534, 535, 536, 537, 538, 539, 540, 541, 542, 543, 544, 545, 546, 547, 548, 549, 550, 551, 552, 553, 554, 555, 556, 557, 558, 559, 560, 561, 562, 563, 564, 565, 566, 567, 568, 569, 570, 571, 572, 573, 574, 575, 576, 577, 578, 579, 580, 581, 582, 583, 584, 585, 586, 587, 588, 589, 590, 591, 592, 593, 594, 595, 596, 597, 598, 599, 600, 601, 602, 603, 604, 605, 606, 607, 608, 609, 610, 611, 612, 613, 614, 615, 616, 617, 618, 619, 620, 621, 622, 623, 624, 625, 626, 627, 628, 629, 630, 631, 632, 633, 634, 635, 636, 637, 638, 639, 640, 641, 642, 643, 644, 645, 646, 647, 648, 649, 650, 651, 652, 653, 654, 655, 656, 657, 658, 659, 660, 661, 662, 663, 664, 665, 666, 667, 668, 669, 670, 671, 672, 673, 674, 675, 676, 677, 678, 679, 680, 681, 682, 683, 684, 685, 686, 687, 688, 689, 690, 691, 692, 693, 694, 695, 696, 697, 698, 699, 700, 701, 702, 703, 704, 705, 706, 707, 708, 709, 710, 711, 712, 713, 714, 715, 716, 717, 718, 719, 720, 721, 722, 723, 724, 725, 726, 727, 728, 729, 730, 731, 732, 733, 734, 735, 736, 737, 738, 739, 740, 741, 742, 743, 744, 745, 746, 747, 748, 749, 750, 751, 752, 753, 754, 755, 756, 757, 758, 759, 760, 761, 762, 763, 764, 765, 766, 767, 768, 769, 770, 771, 772, 773, 774, 775, 776, 777, 778, 779, 780, 781, 782, 783, 784, 785, 786, 787, 788, 789, 790, 791, 792, 793, 794, 795, 796, 797, 798, 799, 800, 801, 802, 803, 804, 805, 806, 807, 808, 809, 810, 811, 812, 813, 814, 815, 816, 817, 818, 819, 820, 821, 822, 823, 824, 825, 826, 827, 828, 829, 830, 831, 832, 833, 834, 835, 836, 837, 838, 839, 840, 841, 842, 843, 844, 845, 846, 847, 848, 849, 850, 851, 852, 853, 854, 855, 856, 857, 858, 859, 860, 861, 862, 863, 864, 865, 866, 867, 868, 869, 870, 871, 872, 873, 874, 875, 876, 877, 878, 879, 880, 881, 882, 883, 884, 885, 886, 887, 888, 889, 890, 891, 892, 893, 894, 895, 896, 897, 898, 899, 900, 901, 902, 903, 904, 905, 906, 907, 908, 909, 910, 911, 912, 913, 914, 915, 916, 917, 918, 919, 920, 921, 922, 923, 924, 925, 926, 927, 928, 929, 930, 931, 932, 933, 934, 935, 936, 937, 938, 939, 940, 941, 942, 943, 944, 945, 946, 947, 948, 949, 950, 951, 952, 953, 954, 955, 956, 957, 958, 959, 960, 961, 962, 963, 964, 965, 966, 967, 968, 969, 970, 971, 972, 973, 974, 975, 976, 977, 978, 979, 980, 981, 982, 983, 984, 985, 986, 987, 988, 989, 990, 991, 992, 993, 994, 995, 996, 997, 998, 999, 1000

55

57

56



50 ± 1

650 ± 1

50 ± 1

1000 *

50 ± 1

650 ± 1

150 ± 2

350 ± 2

650 ± 1

2500 *

650 ± 1

150 ± 2

350 ± 2

650 ± 1

2500 *

650 ± 1

150 ± 2

350 ± 2

650 ± 1

2500 *

650 ± 1

150 ± 2

350 ± 2

650 ± 1

2500 *

650 ± 1

150 ± 2

350 ± 2

650 ± 1

2500 *

650 ± 1

150 ± 2

350 ± 2

650 ± 1

2500 *

650 ± 1

150 ± 2

350 ± 2

650 ± 1

2500 *

650 ± 1

150 ± 2

350 ± 2

650 ± 1

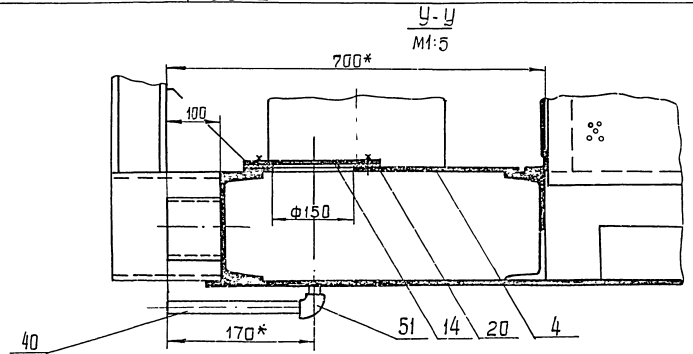
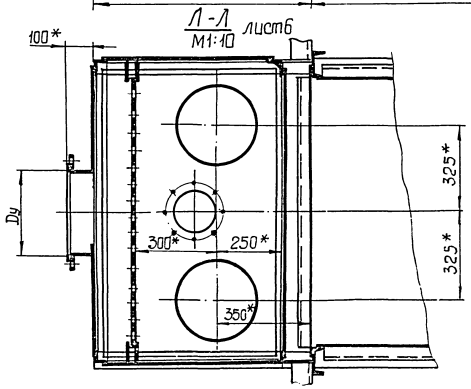
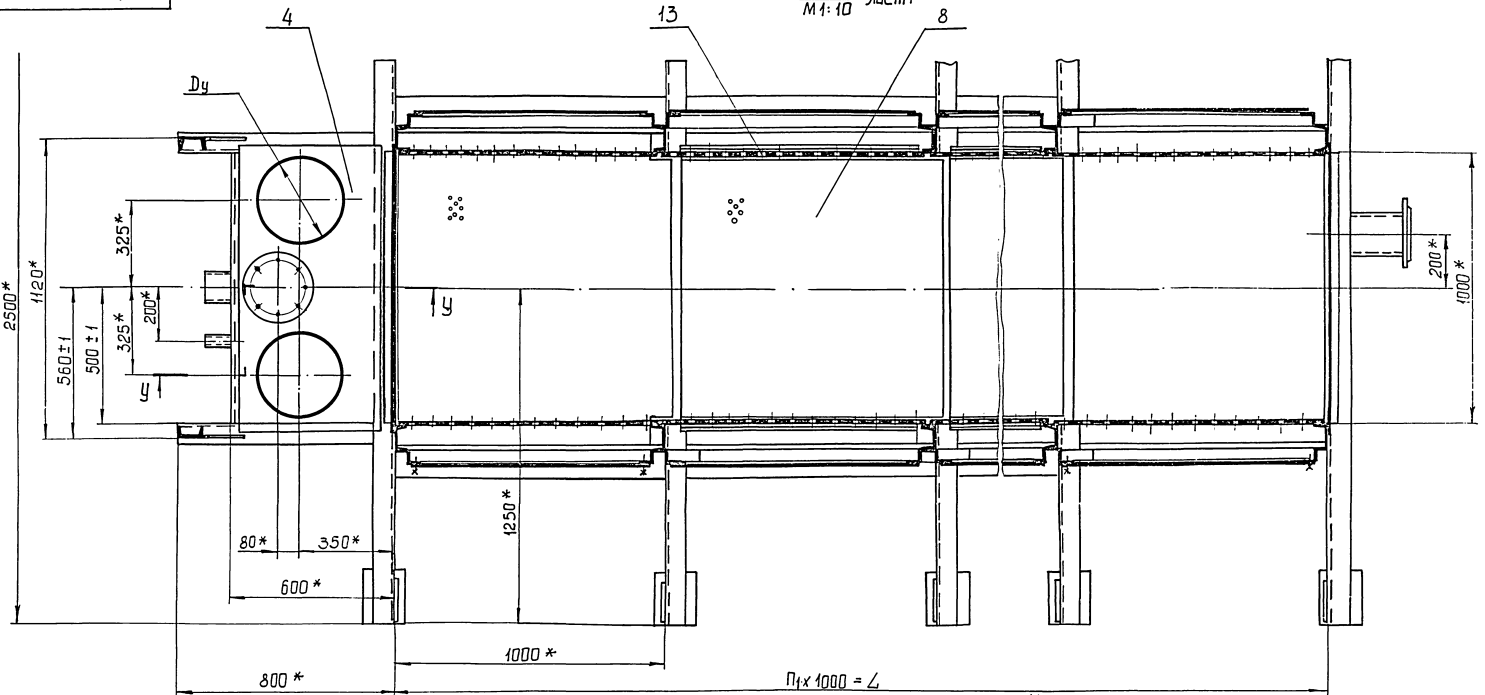
2500 *

650 ± 1

150 ± 2

Изм.	Лист	Исполн.	Проект	Дата	М147-00.00.000СБ	Лист 5
9	1	Кулишова	Кулишова	23.11.98		

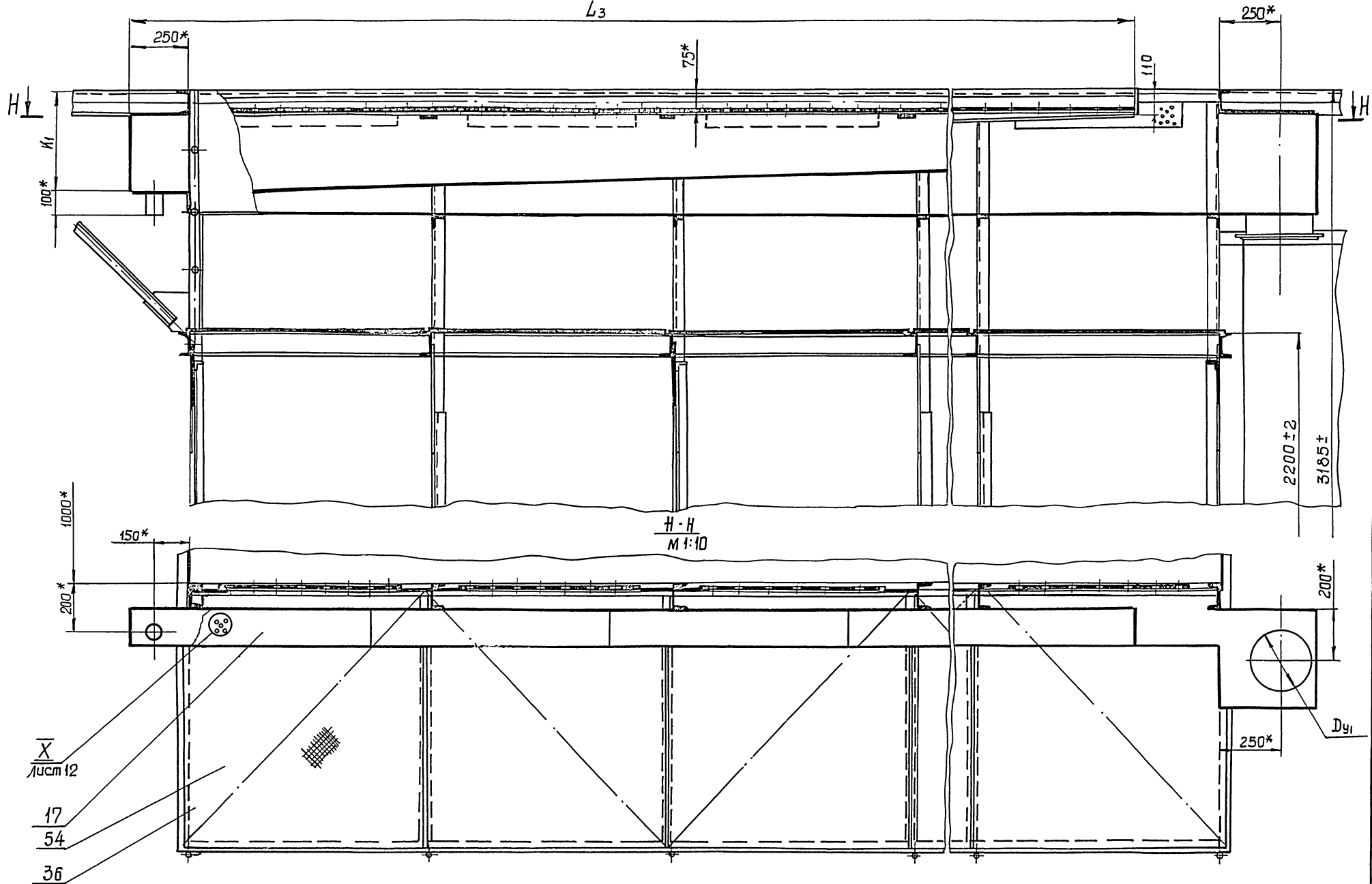
M147-00.00.000 C6



М147-00.00.000 СБ

М-М лист 2 рельс и ограждение условно не показаны

L3



- X
- лист 12
- 17
- 54
- 36

№ лист	№ докум	Подп.	Дата

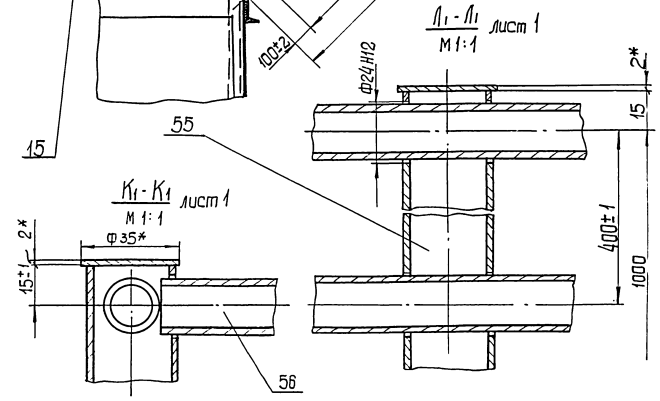
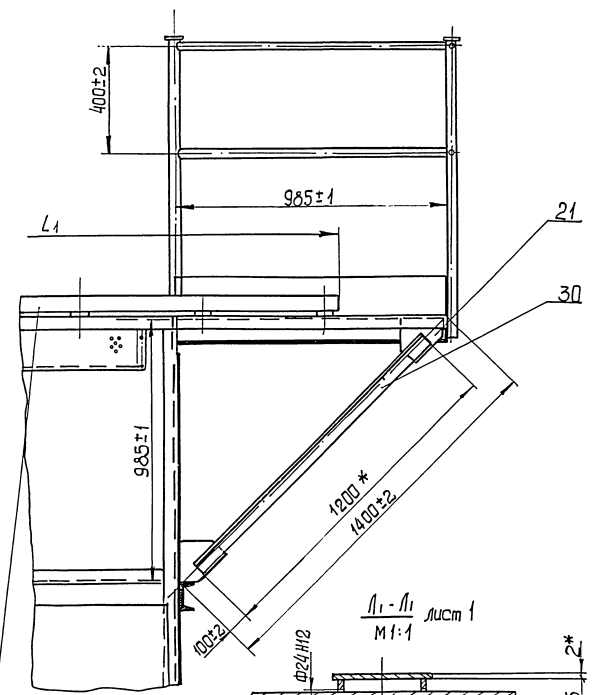
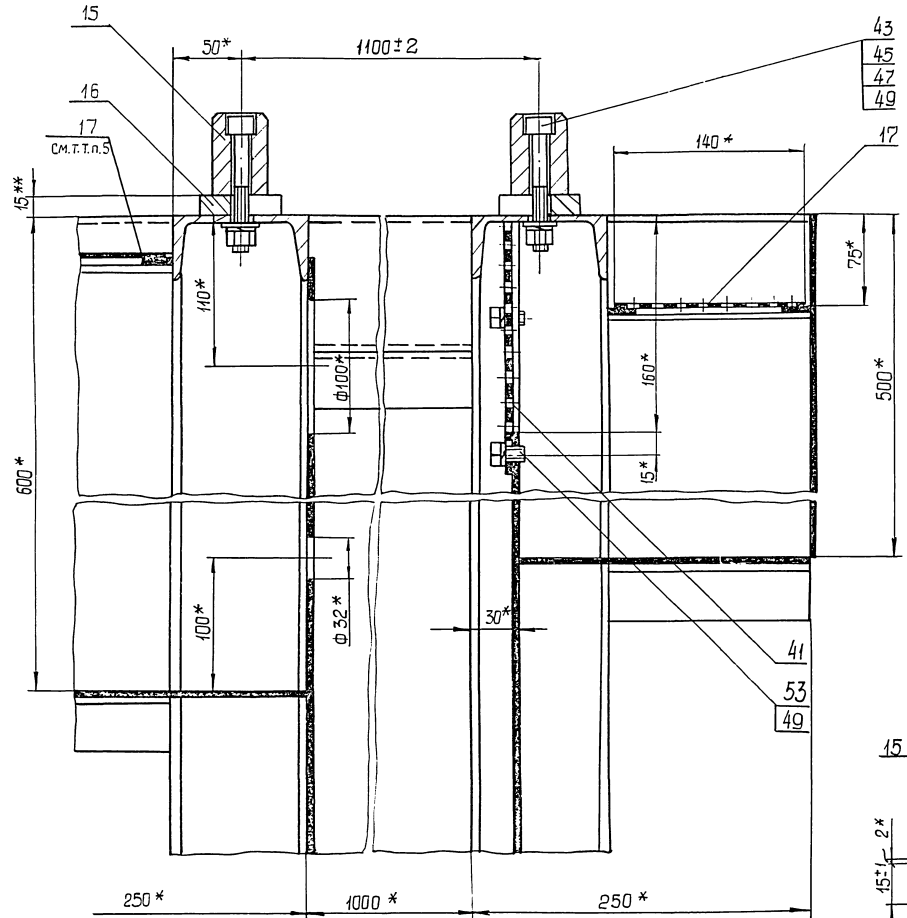
М147-00.00.000 СБ

Лист 7

95000000-00-011W

Ч-4 лист 11, повернуто
М1:2

Ш-Ш лист 1
М1:10



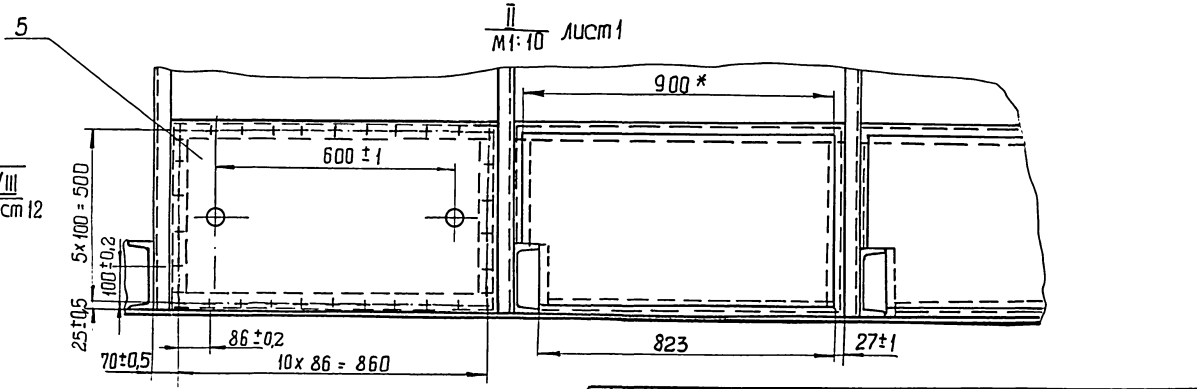
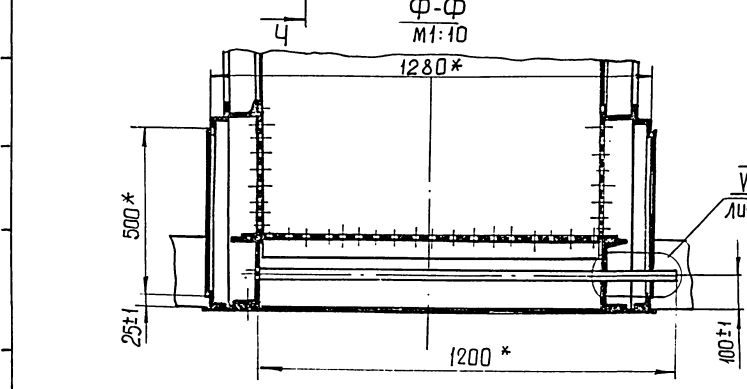
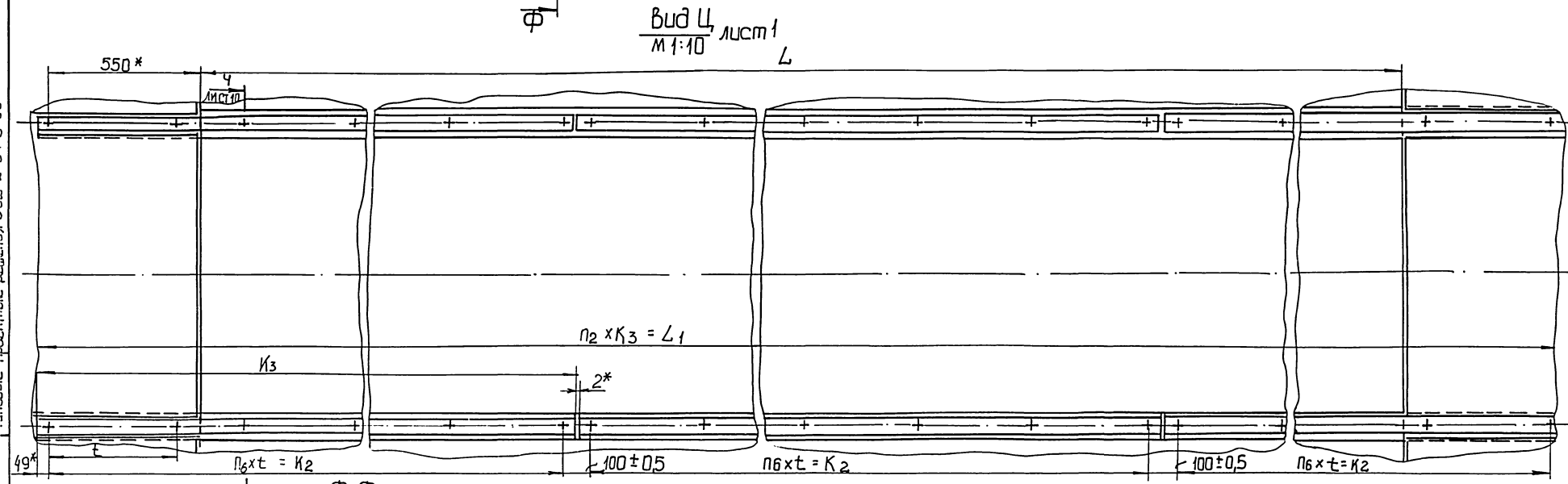
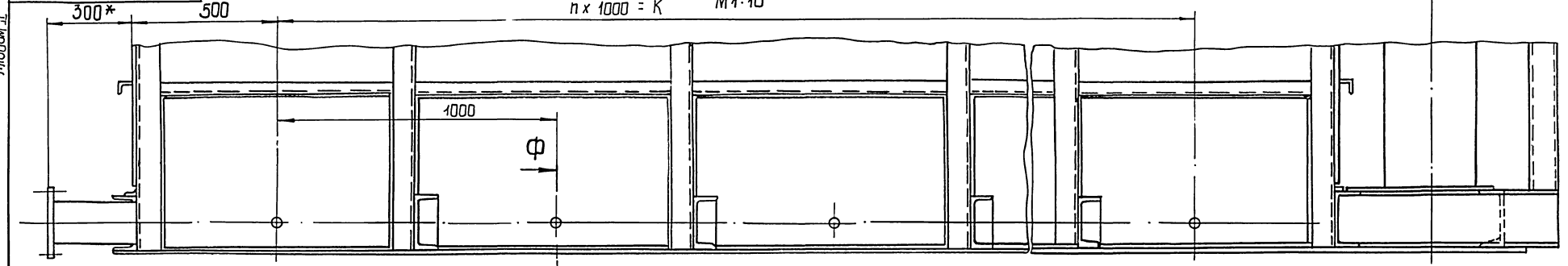
№	Контр. №	Дата	Исполн.	Провер.	М147-00.00.000 СБ	Лист 10
---	----------	------	---------	---------	-------------------	---------

19 Конусовый шарнир

М 147-00.00.000.СБ

22

21

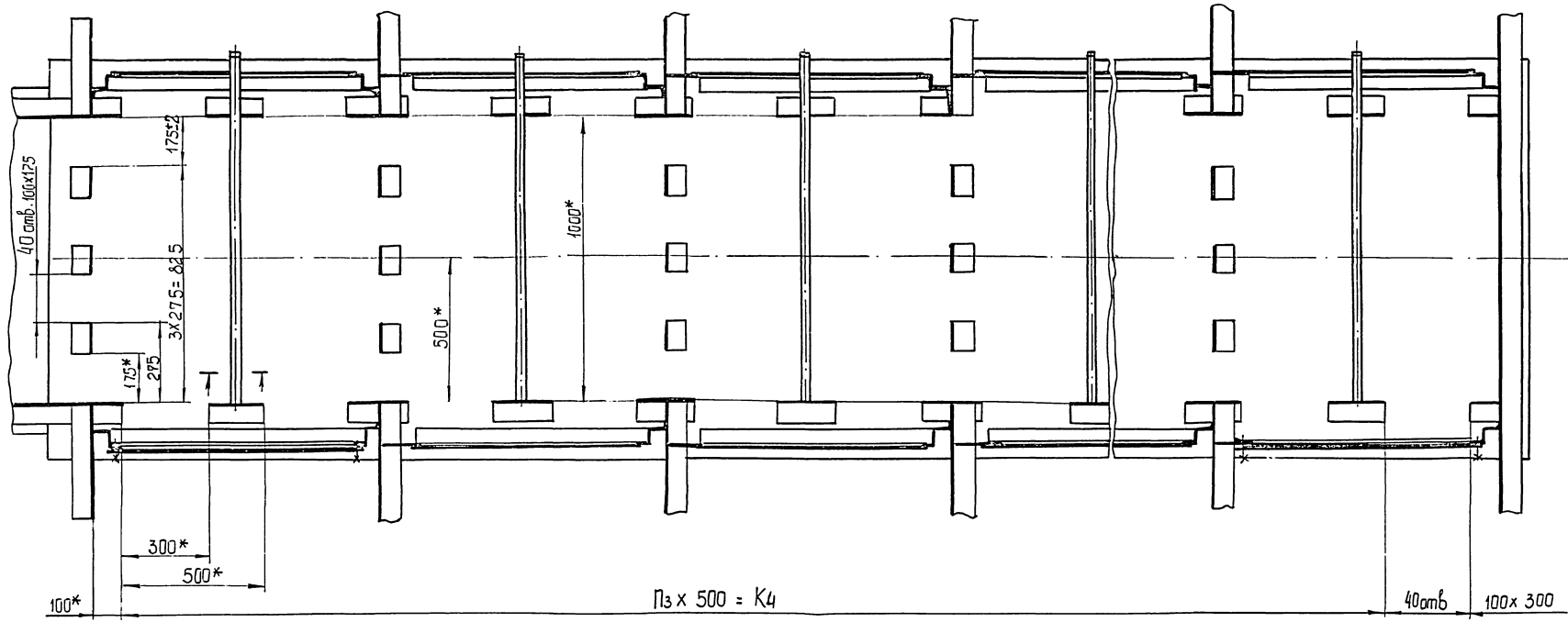


ИЗДАНИЕ: 2014.00

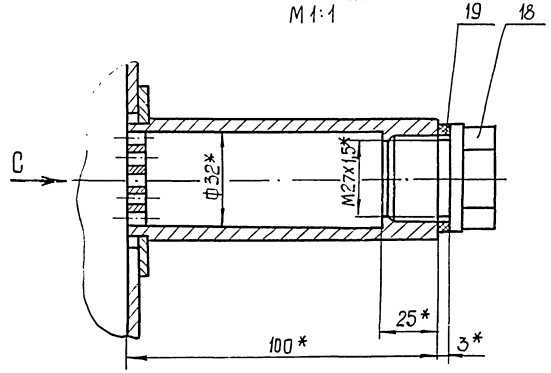
АЛБОМ

M 147-00.00.000 CB

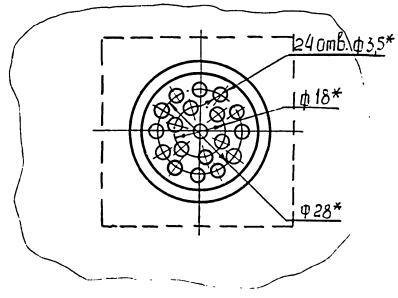
П-П лист 1
М 1:10



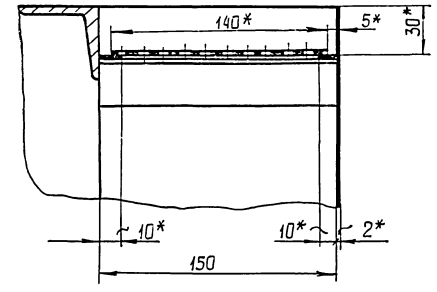
Р-Р лист 2
М 1:1



Вид С
М 1:1



И лист 5
М 1:2



M 147-00.00.000 CB					Лист
№	Изд.	№	Соглас.	Испол.	15
25					Копировать - запрещается

Альбом Л1
 Милораде прозакиме ризиция 902-2 - 0415-86
 Чиб № прок. Побр. и дата
 Взам. штаб Л1 Чиб № прок. Лист Листов

№ строки	Наименование	Код ОКП	Обозначение документа на поставку	Поставщик	Куда входит (обозначение)	Количество				Примечание
						на изделие	в комплект	на резервуар	всего	
1	болты		ГОСТ 7798-70							
2	М 10×16.58				М 147-00.00.000	60			60	
3	М 10×30.58				М 147-01.00.000	61			61	
4	М 20×80.58				М 147-00.00.000	24			24	
5	болт М 10×90.58		ГОСТ 11738-72		М 147-00.00.000	56			56	
6	гайки		ГОСТ 5915-70							
7	М 10.5				М 147-00.00.000	117			117	
8	М 20.5				М 147-00.00.000	24			24	
9	Шайбы		ГОСТ 11371-78							
10	6.02				М 147-07.00.000	4			4	
11	10.02				М 147-00.00.000	117			117	
12	20.02				М 147-00.00.000	24			24	
13	Шайба 10.65Г		ГОСТ 6402-70		М 147-00.00.000	117			117	
14	Задвижка 30ч 6бр		ГОСТ 5762-74							
15	Дч 300				М 147-00.00.000	1			1	
16	Фланцы		ГОСТ 12820-80							
17	1-150-2,58 см 3 сп 2				М 147-01.00.000	1			1	
18	1-250-2,58 см 3 сп 2				М 147-01.00.000	2			2	
19	1-300-2,58 см 3 сп 2				М 147-02.00.000	2			2	
20					М 147-04.00.000	1			1	
21						3			3	
22	Угольник 15		ГОСТ 8946-75		М 147-00.00.000	1			1	
23										
24										
25										

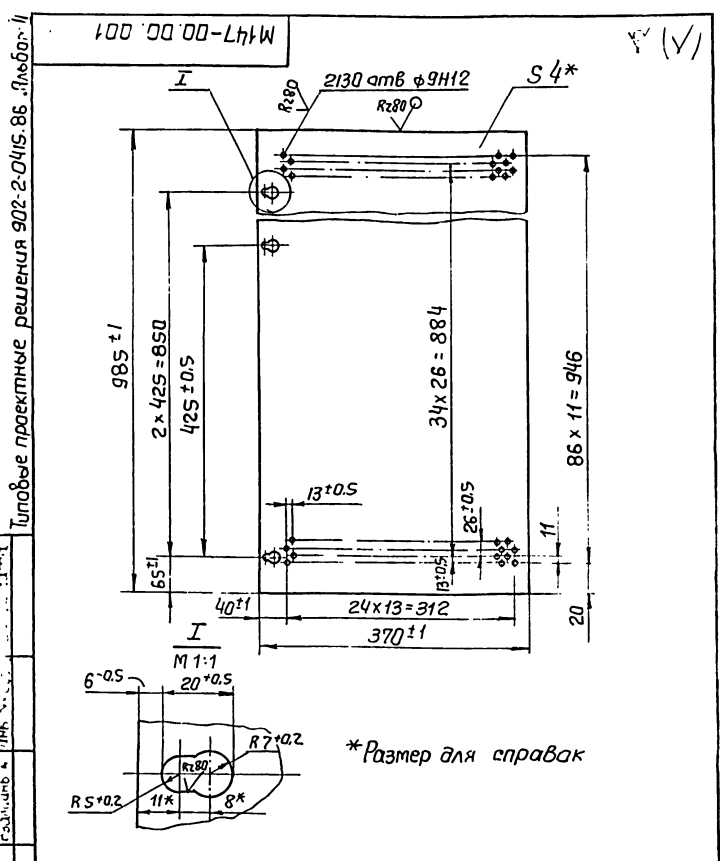
Изм	Лист	№ докум	Подп.	Дата	М 147-00.00.000 ВП		
Разработ	Разраб	Инженер			Резервуар Взамость покупных изделий		
Проб	Толчинский						
Рук. зр	Зельцер						
Н. к. стр.	Козлов						
Утв					Лист	Лист	Листов
					1	3	3

формат А3

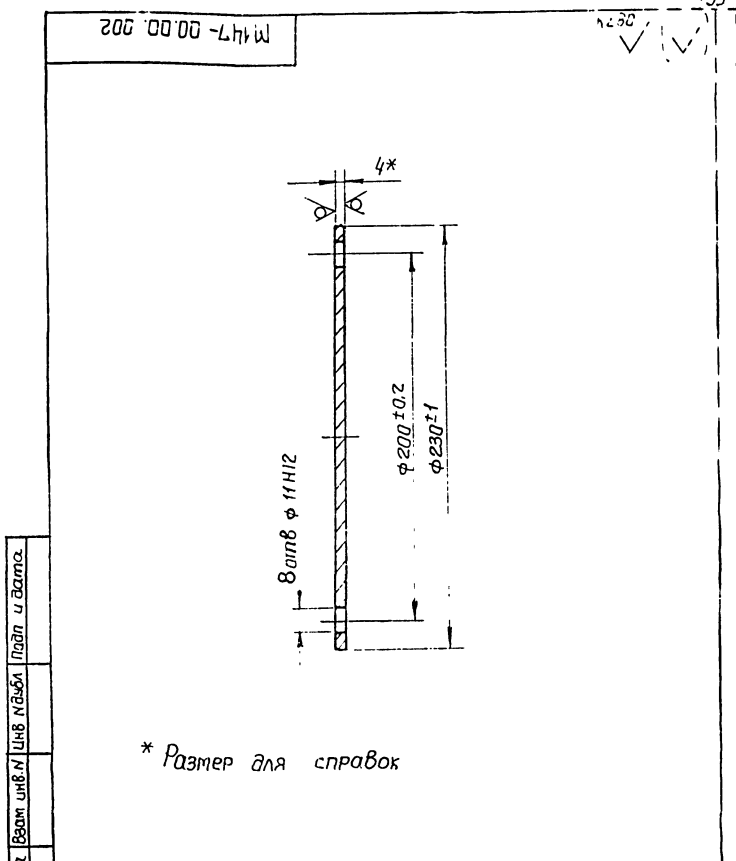
Чиб № прок. Побр. и дата
 Взам. штаб Л1 Чиб № прок. Лист Листов

№ строки	Наименование	Код ОКП	Обозначение документа на поставку	Поставщик	Куда входит (обозначение)	Количество				Примечание
						на изделие	в комплект	на резервуар	всего	
1	болты		ГОСТ 7798-70							
2	М 10×16.58				М 147-00.00.000-01	48			48	
3	М 10×30.58				М 147-01.00.000-01	61			61	
4	М 16×80.58				М 147-00.00.000-01	24			24	
5	болт М 10×90.58		ГОСТ 11738-72		М 147-00.00.000-01	48			48	
6	гайки		ГОСТ 5915-70							
7	М 10.5				М 147-00.00.000-01	109			109	
8	М 16.5				М 147-00.00.000-01	24			24	
9	шайбы		ГОСТ 11371-78							
10	6.02				М 147-07.00.000	4			4	
11	10.02				М 147-00.00.000-01	109			109	
12	16.02				М 147-00.00.000-01	24			24	
13	Шайба 10.65Г		ГОСТ 6402-70		М 147-00.00.000-01	109			109	
14	Задвижка 30ч 6бр		ГОСТ 5762-74							
15	Дч 250				М 147-00.00.000-01	1			1	
16	Фланцы		ГОСТ 12820-80							
17	1-150-2,58 см 3 сп 2				М 147-01.00.000-01	1			1	
18	1-250-2,58 см 3 сп 2				М 147-01.00.000-01	2			2	
19					М 147-02.00.000-01	2			2	
20					М 147-04.00.000-01	1			1	
21						5			5	
22	Угольник 15		ГОСТ 8946-75		М 147-00.00.000-01	1			1	
23										
24										
25										
26										
27										
28										
29										
30										

Изм	Лист	№ докум	Подп.	Дата	М 147-00.00.000 ВП		
Разработ	Разраб	Инженер			Резервуар Взамость покупных изделий		
Проб	Толчинский						
Рук. зр	Зельцер						
Н. к. стр.	Козлов						
Утв					Лист	Лист	Листов
					1	3	3

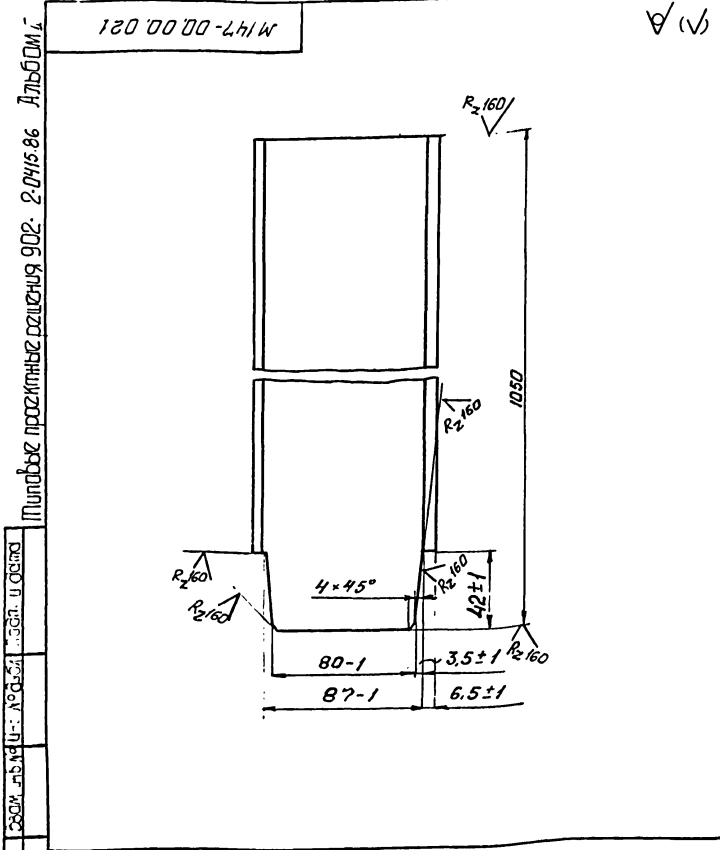


М 147-00.00.001				Лист перфорированный	Лист	Масса	Масштаб
Изм/Лист	№ докум.	Подп.	Дата	Лист	Масса	Масштаб	
Разраб	Розенштейн				7,2	1:5	
Проб	Талчинский			Лист	Листов 1		
Т. контр	Зельцер			Лист			Листов 1
Н. контр	Козлов			Лист			Листов 1
Лист 4 ГОСТ 19903-74				Лист 4 ГОСТ 19903-74			
Ст. 3 ГОСТ 14637-79				Ст. 3 ГОСТ 14637-79			
Госстандарт СССР				Госстандарт СССР			
Исследовательский проект				Исследовательский проект			
Вадковская				Вадковская			
Формат А4				Формат А4			

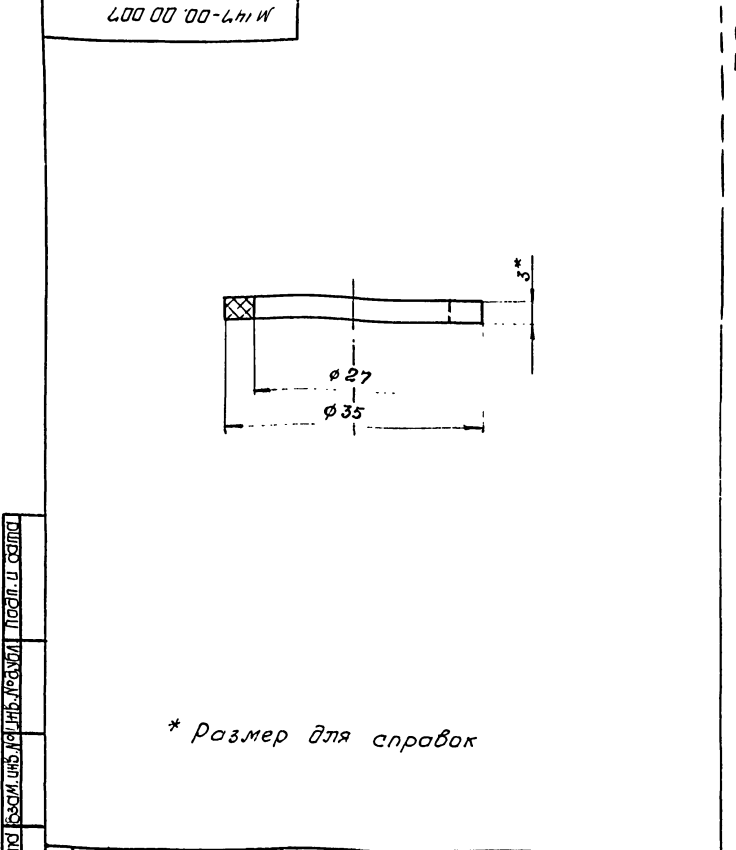


М 147-00.00.002				Крышка	Лист	Масса	Масштаб
Изм/Лист	№ докум.	Подп.	Дата	Лист	Масса	Масштаб	
Разраб	Розенштейн				1,3	1:2	
Проб	Талчинский			Лист	Листов 1		
Т. контр	Зельцер			Лист			Листов 1
Н. контр	Козлов			Лист			Листов 1
Лист 4 ГОСТ 19903-74				Лист 4 ГОСТ 19903-74			
Ст. 3 ГОСТ 14637-79				Ст. 3 ГОСТ 14637-79			
Госстандарт СССР				Госстандарт СССР			
Исследовательский проект				Исследовательский проект			
Вадковская				Вадковская			
Формат А4				Формат А4			

№ строки	Наименование	Код ОКП	Обозначение документа на поставку	Поставщик	Куда входит (обозначение)	Количество				Примечание
						на уз- делные	в комп- лекты	на ре- змур	Всего	
1	Болты		ГОСТ 7798-70							
2	М10x16.58				М147-00.00.000-02	36			36	
3	М10x30.58				М147-01.00.000-02	61			61	
4	М16x80.58				М147-00.00.000-02	24			24	
5	Болт М10x90		ГОСТ 11738-72		М147-00.00.000-02	36			36	
6	Гайки		ГОСТ 5915-70							
7	М10.5				М147-00.00.000-02	97			97	
8	М16.5				М147-00.00.000-02	24			24	
9	Шайбы		ГОСТ 11371-78							
10	6.02				М147-07.00.000	4			4	
11	10.02				М147-00.00.000-02	97			97	
12	16.02									
13	Шайба 10.65Г		ГОСТ 6402-70		М147-00.00.000-02	24			24	
14	Задвижка 30ч6бр		ГОСТ 5762-74		М147-00.00.000-02	97			97	
15	Ду 250				М147-00.00.000-02	1			1	
16	Фланцы		ГОСТ 12820-80							
17	1-150-2,5 В ст 3 сл 2				М147-01.00.000-02	1			1	
18	1-200-2,5 В ст 3 сл 2				М147-01.00.000-02	2			2	
19	1-250-2,5 В ст 3 сл 2				М147-02.00.000-02	2			2	
20					М147-04.00.000-02	1			1	
21										
22	Угольник 15		ГОСТ 8946-75		М147-00.00.000-02	3			3	
23										
24										
25										
26										
27										
28										
29										
30										

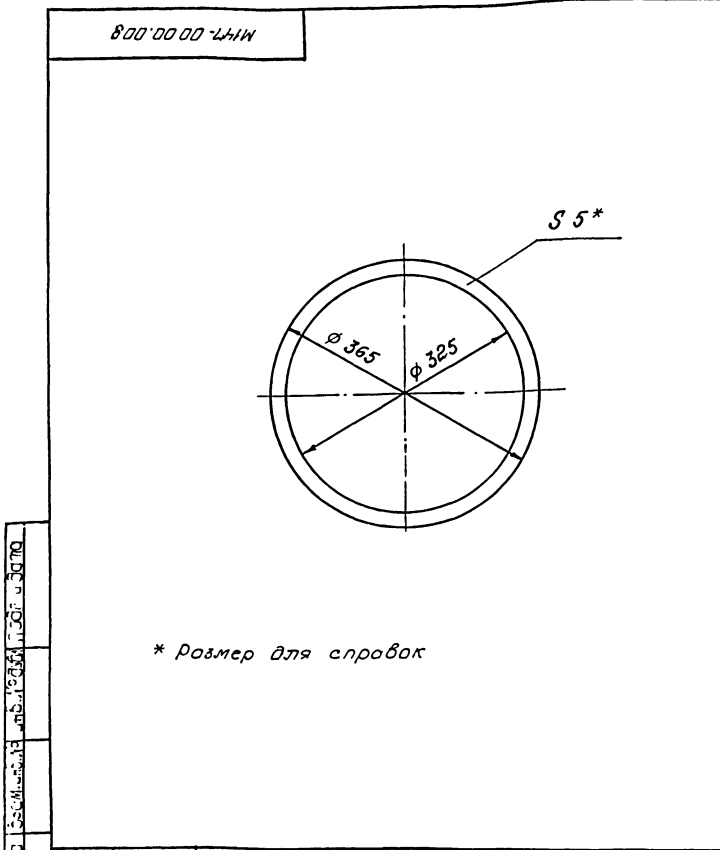


М147-00.00.021				Лист	Масса	Масштаб
Изм.	Лист	№ докум.	Подп.	Дата		
Разработ.	Розенштейн	4.02				
Проб.	Толчинский	4.20				
Т. контр.	Зельцер	10.7				
И. контр.	Козлов	10.7				
Эльб:						
Швеллер				Лист	Листов	
Швеллер				8.4	1:2	
ГОСТ 8240-72				Госстрой СССР		
Ст.3 ГОСТ 535-79				Согласовано в ЦАГИ		
				Формат А4		



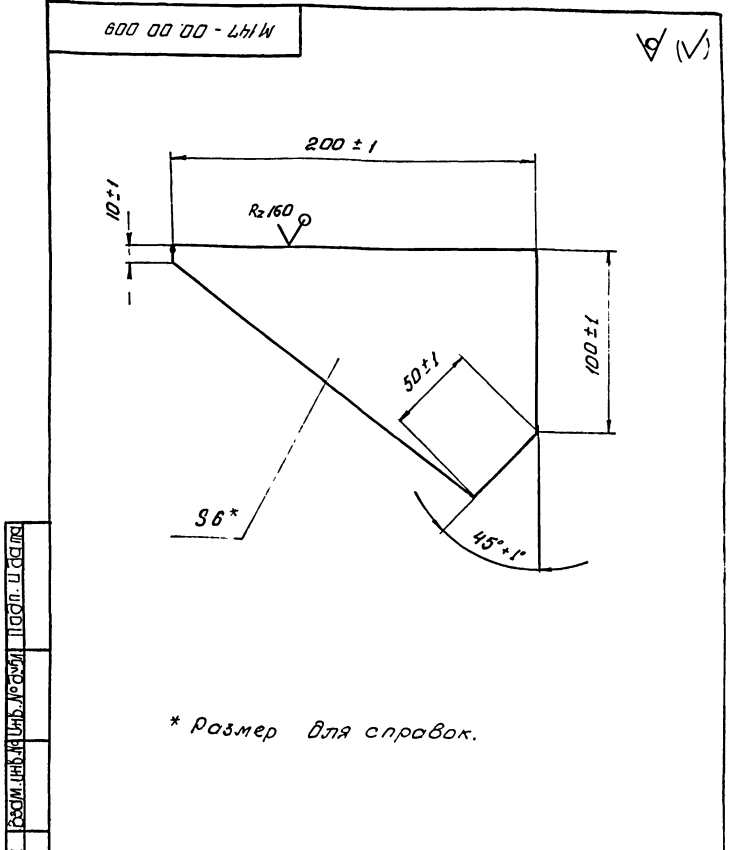
М147-00.00.007				Лист	Масса	Масштаб
Изм.	Лист	№ докум.	Подп.	Дата		
Разработ.	Розенштейн	4.02				
Проб.	Толчинский	4.20				
Т. контр.	Зельцер	10.7				
И. контр.	Козлов	10.7				
Эльб:						
Прокладка				Лист	Листов	
Прокладка				0.002	2:1	
ГОСТ 7338-77				Госстрой СССР		
				Согласовано в ЦАГИ		
				Формат А4		

* Размер для справок



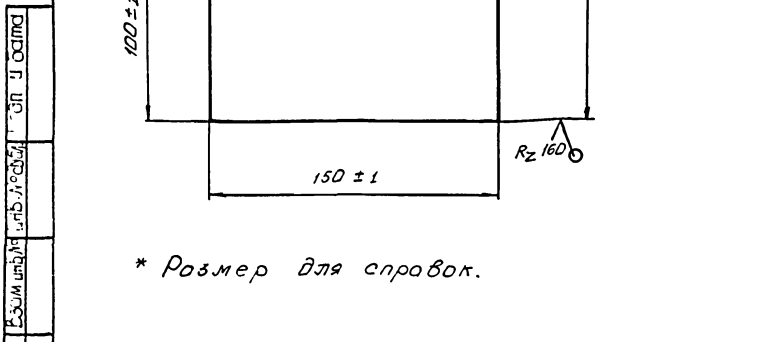
М147-00.00.008				Лист	Масса	Масштаб
Изм.	Лист	№ докум.	Подп.	Дата		
Разработ.	Розенштейн	4.02				
Проб.	Толчинский	4.20				
Т. контр.	Зельцер	10.7				
И. контр.	Козлов	10.7				
Эльб:						
Прокладка				Лист	Листов	
Прокладка				0.17	1:5	
ГОСТ 7338-77				Госстрой СССР		
				Согласовано в ЦАГИ		
				Формат А4		

* Размер для справок



М147-00.00.009				Лист	Масса	Масштаб
Изм.	Лист	№ докум.	Подп.	Дата		
Разработ.	Розенштейн	4.02				
Проб.	Толчинский	4.20				
Т. контр.	Зельцер	10.7				
И. контр.	Козлов	10.7				
Эльб:						
Косынка				Лист	Листов	
Косынка				0.76	1:2	
ГОСТ 19903-74				Госстрой СССР		
Ст.3 ГОСТ 14637-79				Согласовано в ЦАГИ		
				Формат А4		

* Размер для справок.



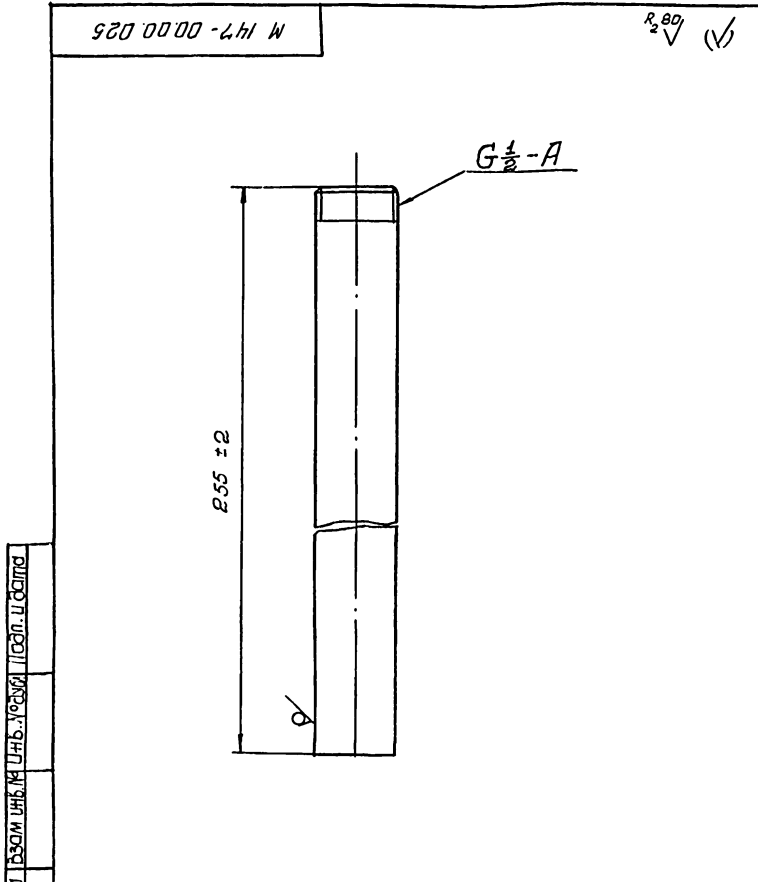
* Размер для справок.

М 147-00.00.011				Лит.	Масса	Масштаб
Косынка					1,5	1:2
Изм.	Лист	№ док.ум.	Посл.	Дата		
Разраб.	Розенштейн					
Проб.	Толчинский					
Т.контр.	Зельцер					
Н.контр.	Козлов					
Утв.						
Лист 6 ГОСТ 19903-74				Госстрой СССР		
Ст.3 ГОСТ 14637-79				Союзвсесоюзный инжпроект Харьковской Водоканалпроект		
				Формат А4		

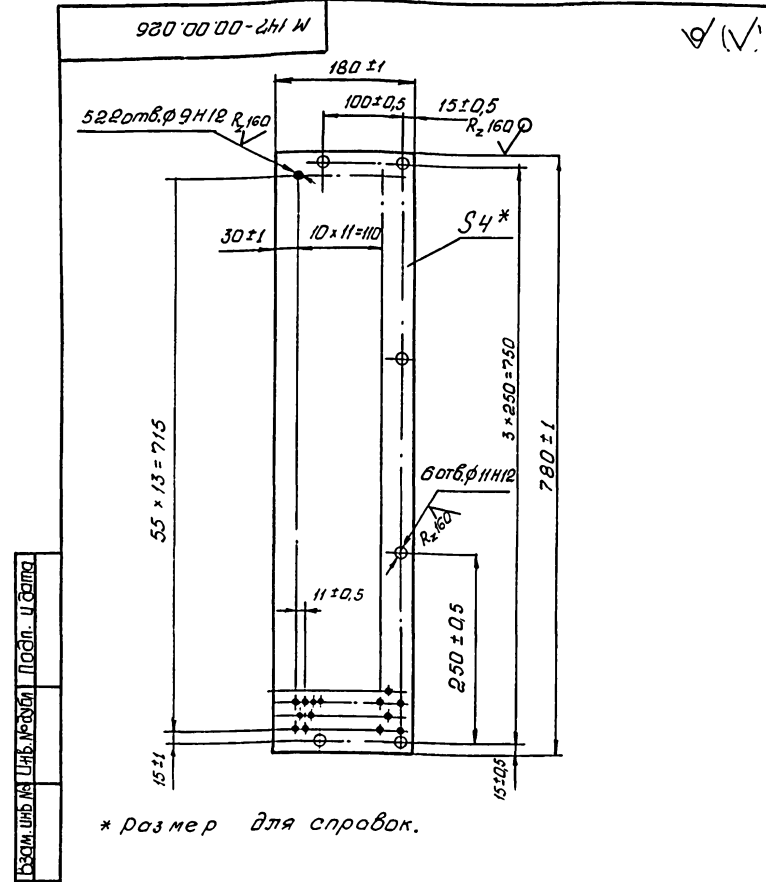


* Размер для справок.

М 147 - 00.00, 012				Лит.	Масса	Масштаб
Косынка					4,8	1:5
Изм.	Лист	№ док.ум.	Посл.	Дата		
Разраб.	Розенштейн					
Проб.	Толчинский					
Т.контр.	Зельцер					
Н.контр.	Козлов					
Утв.						
Лист 6 ГОСТ 19903-74				Госстрой СССР		
Ст.3 ГОСТ 14637-79				Союзвсесоюзный инжпроект Харьковской Водоканалпроект		
				Формат А4		



М 147-00.00.025				Лит.	Масса	Масштаб
Труба					0,32	1:1
Изм.	Лист	№ док.ум.	Посл.	Дата		
Разраб.	Розенштейн					
Проб.	Толчинский					
Т.контр.	Зельцер					
Н.контр.	Козлов					
Утв.						
Лист Труба 15x28 ГОСТ 3862-75				Госстрой СССР		
				Союзвсесоюзный инжпроект Харьковской Водоканалпроект		
				Формат А4		



* размер для справок.

М 147-00.00.026				Лит.	Масса	Масштаб
Стенка					2,5	1:5
Изм.	Лист	№ док.ум.	Посл.	Дата		
Разраб.	Розенштейн					
Проб.	Толчинский					
Т.контр.	Зельцер					
Н.контр.	Козлов					
Утв.						
Лист 4 ГОСТ 19903-74				Госстрой СССР		
Ст.3 ГОСТ 14637-79				Союзвсесоюзный инжпроект Харьковской Водоканалпроект		
				Формат А4		

Типовые проектные решения 902 - 2 - 0415-86 Альбом 1

Формат Зона	Пояс	Обозначение	Наименование	Кол.	Приме- чание
A4 102	29	M 147-01.00.025	Косынка	22	
A4 103	31	M 147-01.00.026-01	Стенка	9	
A4 104	34	M 147-01.00.029	Косынка	16	
			Листы		
			Лист 4 ГОСТ 19903-74 Ст.3 ГОСТ 535-79		
Б4 105	35	M 147-01.00.031	500-1 × 950-1	18	14,8кг
Б4 106	36	M 147-01.00.032	495-1 × 950-1	18	13,2кг
Б4 107	38	M 147-01.00.034	985 ± 2 × 1540 ± 2	16	48,3кг
Б4 108	42	M 147-01.00.039	Стенка		
			Лист 6 ГОСТ 19903-74 Ст.3 ГОСТ 14637-79		
Б4 109	43	M 147-01.00.041	1400 ± 2 × 10260 ± 10	1	676,5кг
			Боковина		
			Лист 4 ГОСТ 19903-74 Ст.3 ГОСТ 14637-79		
А4 110	46	M 147-01.00.045	800 ± 1 × 10000 ± 10	1	188,4кг
			Дно	2	
Б4 111	53	M 147-01.00.049	Стенка		
			Лист 4 ГОСТ 19903-74 Ст.3 ГОСТ 16523-70		
А4 112	56	M 147-01.00.052	500 ± 1 × 10000 ± 6	1	47,1кг
			Листы	1	
			Листы		
			Лист 2 ГОСТ 19903-74 Ст.3 ГОСТ 16523-70		
Б4 113	57	M 147-01.00.053	9655 ± 5 × 148 ± 1	1	
Б4 114	58	M 147-01.00.054	148 ± 1 × 310 ± 1	1	
Б4 115	59	M 147-01.00.055	250 ± 1 × 310 ± 1	2	
M 147-01.00.000					Лист 5

Изм. Лист № докум. Подп. Дата

формат А4

Формат Зона	Пояс	Обозначение	Наименование	Кол.	Приме- чание
			Полосы		
			Полоса 5-4 × 20 ГОСТ 103-76 Ст.3 ГОСТ 535-79		
Б4 116	61	M 147-01.00.057	L = 130 ± 1	16	0,08кг
Б4 117	62	M 147-01.00.058	L = 9650 ± 10	4	
Б4 118	64	M 147-01.00.061	Пята		
			Лист 6 ГОСТ 19903-74 Ст.3 ГОСТ 14637-79		
			150 ± 1 × 200 ± 1	22	1,4кг
А4 119	65	M 147-01.00.062	Ось	48	
А4 120	66	M 147-01.00.063	Труба	10	
Б4 121	70	M 147-01.00.067	Патрубок		
			Труба 273 × 4 ГОСТ 8732-78 10 ГОСТ 8731-74		
			L = 100 ± 1	2	2,65кг
Б4 122	72		УГОЛОК		
			Уголок 5-40 × 40 × 4 ГОСТ 8509-72 Ст.3 ГОСТ 535-79	72	
			L = 995-1	9	2,4кг
			Стандартные изделия		
			Фланец 1-250-2,5всГон2 ГОСТ 12820-80	2	
			M 147-01.00.000-01.000		
			Детали		
А4 123	2	M 147-01.00.001	Стойка	9	
Б4 124	3	-01	Стойка	9	
Б4 125	4	M 147-01.00.002	Швеллер		
			Швеллер 10 ГОСТ 8240-72 Ст.3 ГОСТ 535-79		
			L = 8092-7	2	69,5кг
M 147-01.00.000					Лист 6

Изм. Лист № докум. Подп. Дата

формат А4

Формат Зона	Пояс	Обозначение	Наименование	Кол.	Приме- чание
А4 126	7	M 147-01.00.005	Швеллер	14	
А4 127	9	M 147-01.00.007	Швеллер	14	
А4 128	11	M 147-01.00.009	Швеллер	7	
			-01	7	
А4 129	13	M 147-01.00.011	Швеллер	7	
Б4 130	15	M 147-01.00.000-01.004	Уголок		
			Уголок 5-40 × 40 × 4 ГОСТ 8509-72 Ст.3 ГОСТ 535-79		
			L = 150 ± 1	18	0,4кг
А4 131	17	M 147-01.00.014-01	Уголок	14	
А4 132	18	M 147-01.00.015	Уголок	7	
			-01	7	
А4 133	20	M 147-01.00.016	Уголок	7	
			-01	7	
			Стойки		
			Уголок 5-50 × 50 × 4 ГОСТ 8509-72 Ст.3 ГОСТ 535-79		
Б4 134	22	M 147-01.00.000-01.005	L = 350-1	14	1,07кг
Б4 135	23	M 147-01.00.000-01.006	L = 550-1	18	1,68кг
Б4 136	25	M 147-01.00.000-01.008	Поперечина		
			Уголок 5 × 40 × 40 × 4 ГОСТ 8509-72 Ст.3 ГОСТ 535-79		
			L = 954-2	28	2,3кг
Б4 137	28	M 147-01.00.000-01.011	Стенка		
			Лист 4 ГОСТ 19903-74 Ст.3 ГОСТ 14637-79		
			190 ± 1 × 180 ± 1	1	1,07кг
А4 138	29	M 147-01.00.025	Косынка	18	
А4 139	31	M 147-01.00.026-01	Стенка	7	
А4 140	34	M 147-01.00.029	Косынка	14	
M 147-01.00.000					Лист 7

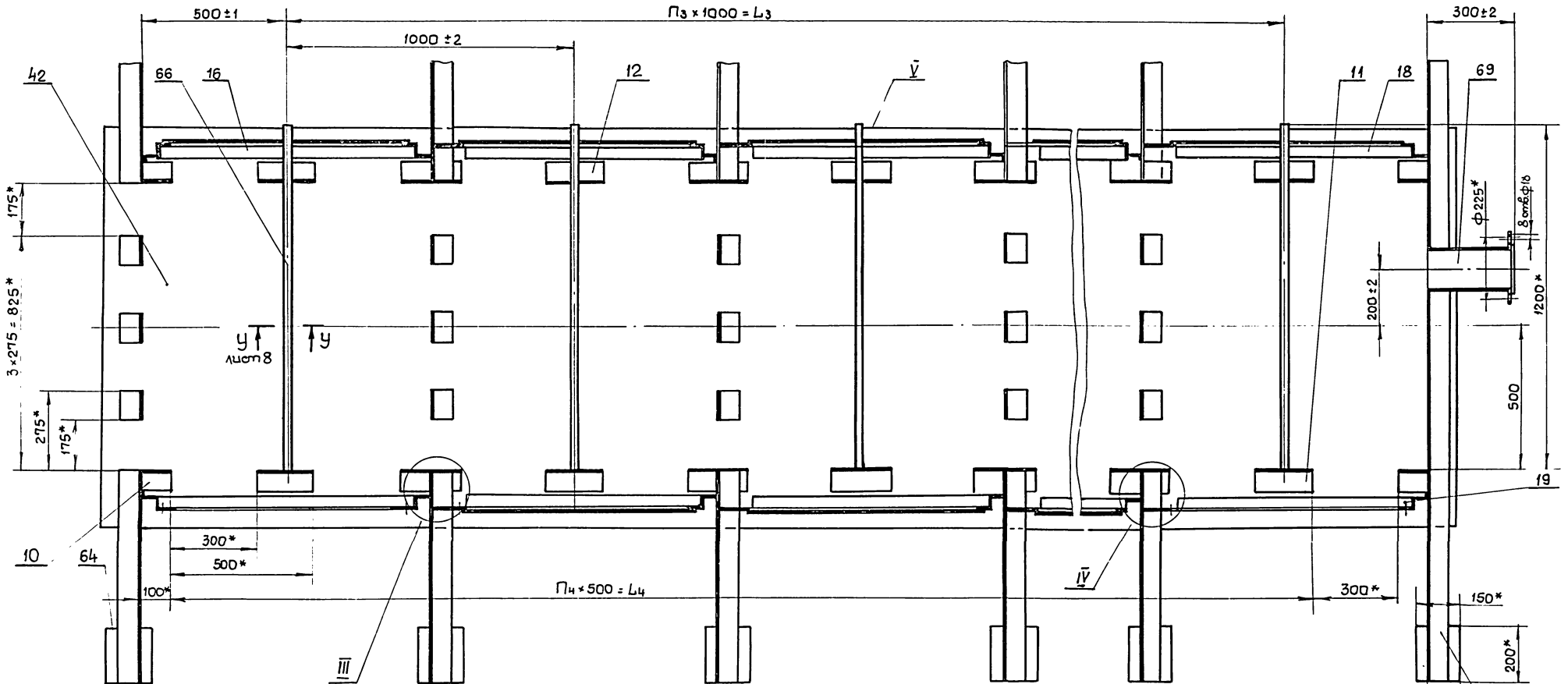
Изм. Лист № докум. Подп. Дата

формат А4

Формат Зона	Пояс	Обозначение	Наименование	Кол.	Приме- чание
			Стенки		
			Лист 4 ГОСТ 19903-74 Ст.3 ГОСТ 14637-79		
Б4 141	35	M 147-01.00.000-01.012	500-1 × 950-1	14	14,8кг
Б4 142	36	M 147-01.00.000-01.013	495-1 × 950-1	14	13,2кг
Б4 143	38	M 147-01.00.000-01.015	Листы		
			Лист 4 ГОСТ 19903-74 Ст.3 ГОСТ 14637-79		
			985 ± 2 × 1540 ± 2	14	48,3кг
Б4 144	42	M 147-01.00.000-01.019	Дно		
			Лист 6 ГОСТ 19903-74 Ст.3 ГОСТ 14637-79		
			1400 ± 2 × 8260 ± 7	1	544,7кг
Б4 145	43	M 147-01.00.000-01.021	Стенка		
			Лист 4 ГОСТ 19903-74 Ст.3 ГОСТ 14637-79		
			600 ± 1 × 8000 ± 7	1	150,7кг
А4 146	46	M 147-01.00.045-01	Дно	2	
Б4 147	53	M 147-01.00.000-01.029	Стенка		
			Лист 4 ГОСТ 19903-74 Ст.3 ГОСТ 14637-79		
			500 ± 1 × 8000 ± 6	1	125,6кг
А4 148	56	M 147-01.00.052-01	Листы	1	
			Лист 2 ГОСТ 19903-74 Ст.3 ГОСТ 16523-70		
Б4 149	57	M 147-01.00.000-01.032	7655 ± 5 × 148 ± 1	1	17,8кг
Б4 150	58	M 147-01.00.000-01.033	148 ± 1 × 210 ± 1	1	0,5кг
Б4 151	59	M 147-01.00.000-01.034	250 ± 1 × 210 ± 1	2	0,8кг
			Полосы		
			Полоса 5-4 × 20 ГОСТ 103-76 Ст.3 ГОСТ 535-79		
M 147-01.00.000					Лист 8

Изм. Лист № докум. Подп. Дата

формат А4

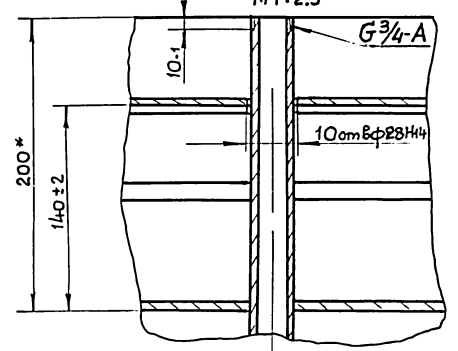
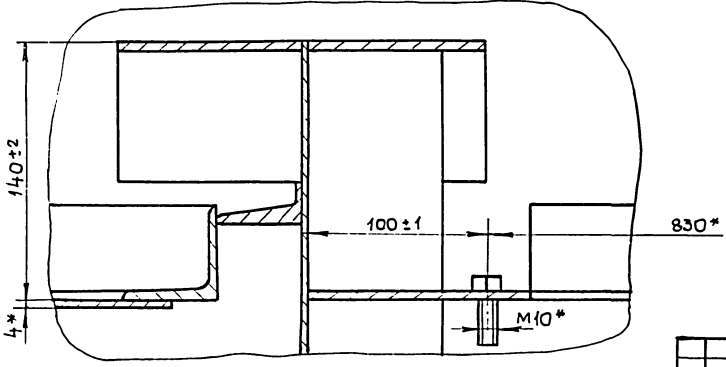
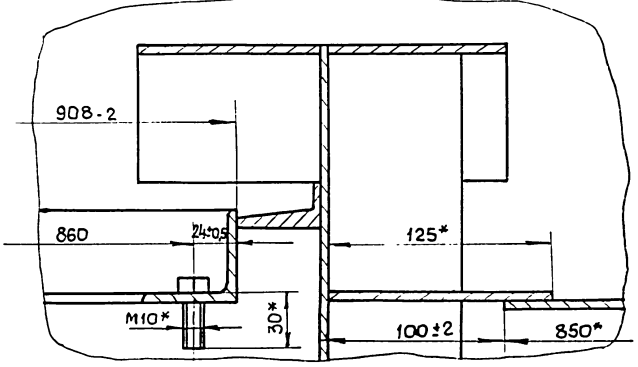


13

III
М 1:2

IV
М 1:2

V
М 1:2.5



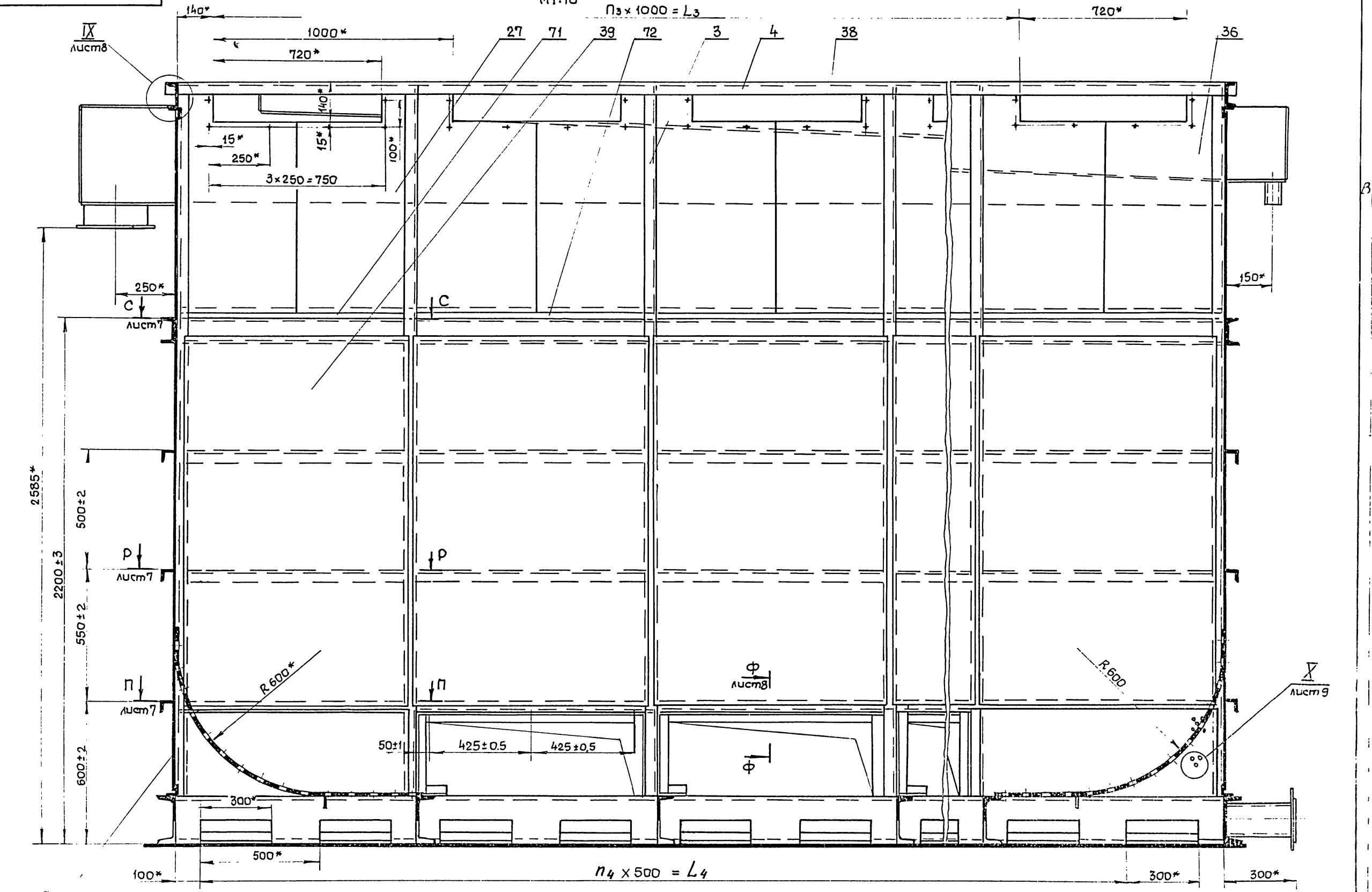
Изм	Лист	и докум	Подп	Дата	М 147-01.00.000СБ	Лист 3

950000.00.01.00.0000C5

Д - Д лист 1
М 1:10

Пз x 1000 = L3

п4 x 500 = L4



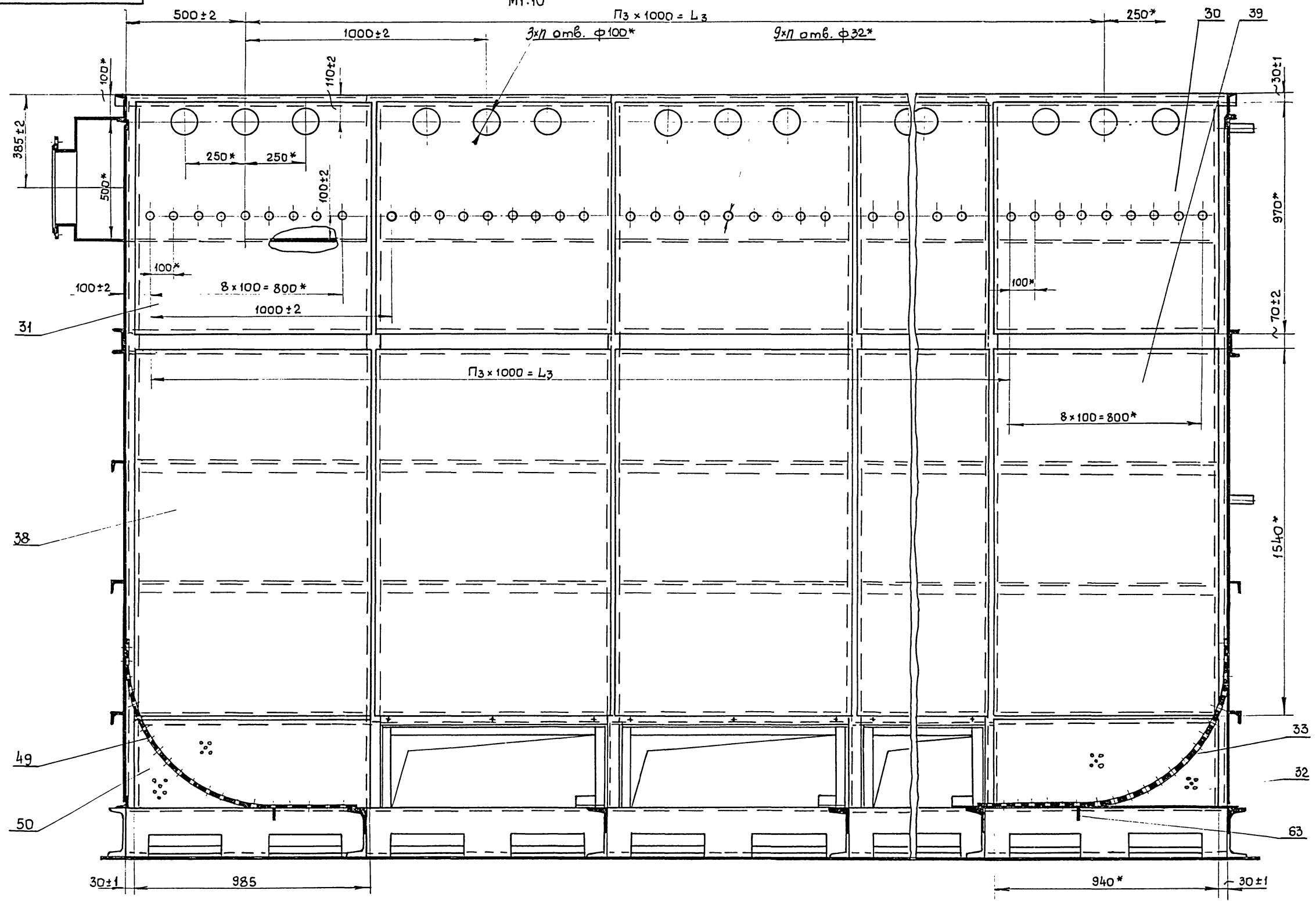
Изм.	Лист	в	Рисун.	Фолдн	Дата	М 147 - 01.00.0000C5	Лист
							4

7. Копирован Годовская

90000.00.10-L41W

10

$\frac{E-E}{M1:10}$ лист 2



№	Исполн.	Провер.	Дата	Лист
				1

M 147-01-00.000СБ

Лист 1

а. п. и. р. - о. в. с. р. г. л. м. д. м. 2

Ж-Ж
М1:10 Ауст 1

1500 ± 2

1200 *

150 ± 1

5

75 ± 1

500 *

55 ± 1

100 ± 1

600 *

4 *

VI

53

32

VII

500 ± 2

2800 ± 2

600 ± 2

550 ± 2

VII
M1:1

25 ± 1

500 *

6 *

500 ± 1

140 ± 1

1000 ± 2

1280 ± 2

VIII
Ауст 8

VI
M1:2

Х
Ауст 8

110 ± 1

2 *

2 *

2 *

75 ± 1

30 ± 1

20 *

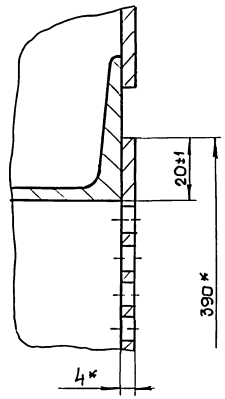
150 ± 1

2 *

30 ± 1

4 *

160 *



Плоские проекторы разн. габ. 902-2-0+15.86

ИФБ. Личный. Подл. и облож. Взам. листы. Личн. журнал. Личн. подлин.

M147-01.00.00005

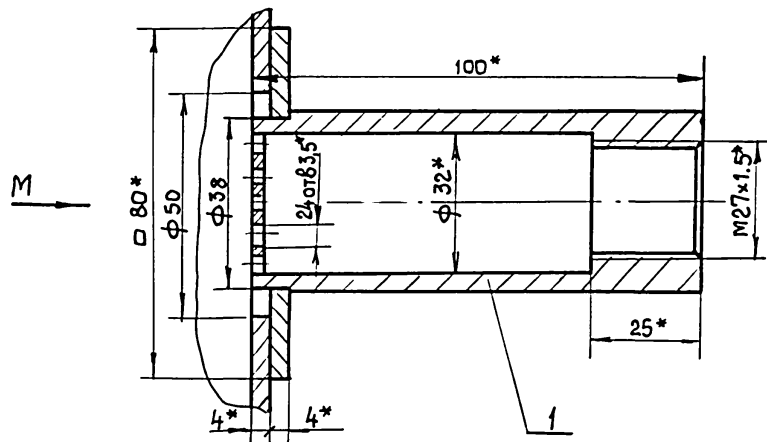
B

A

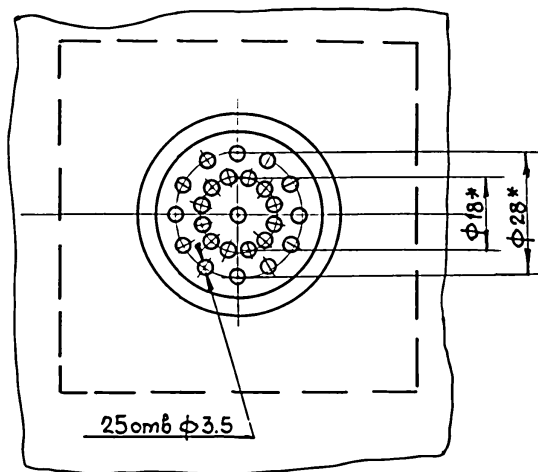
M147-01.00.00005

МММ

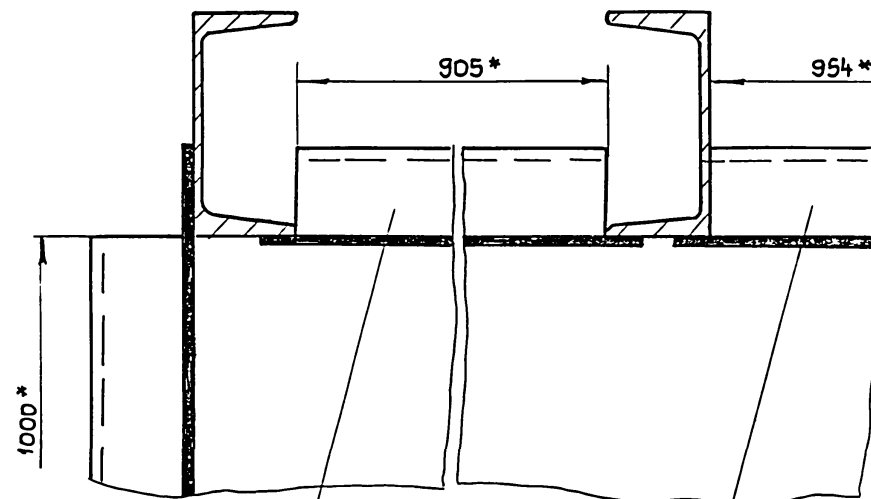
A-A лист 2
М1:1



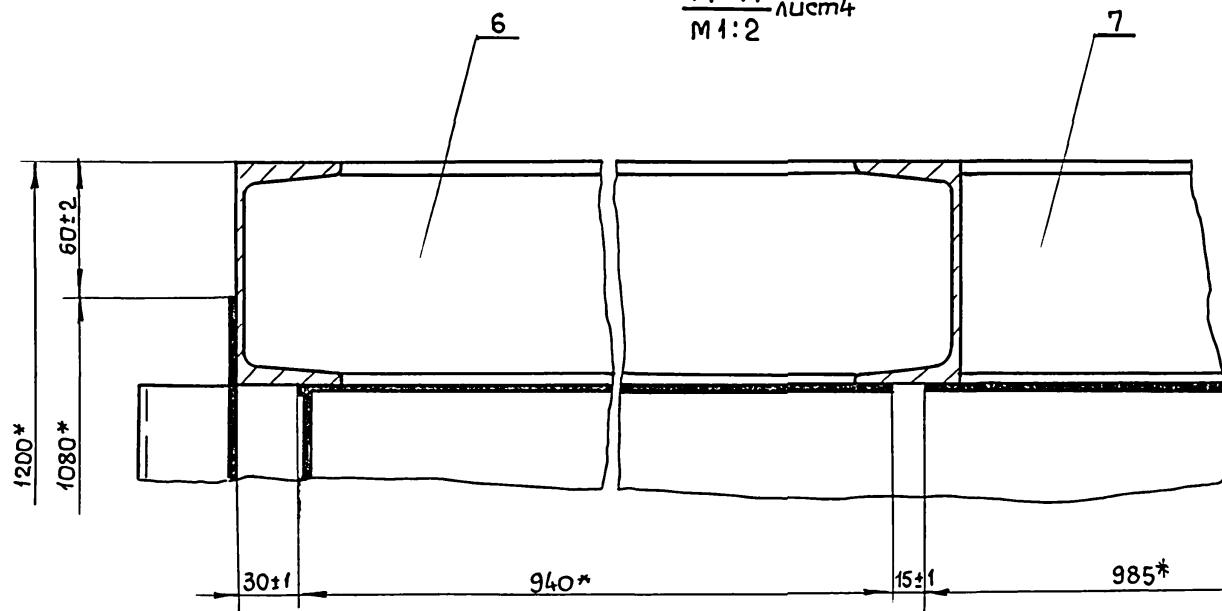
ВУДМ
М1:1



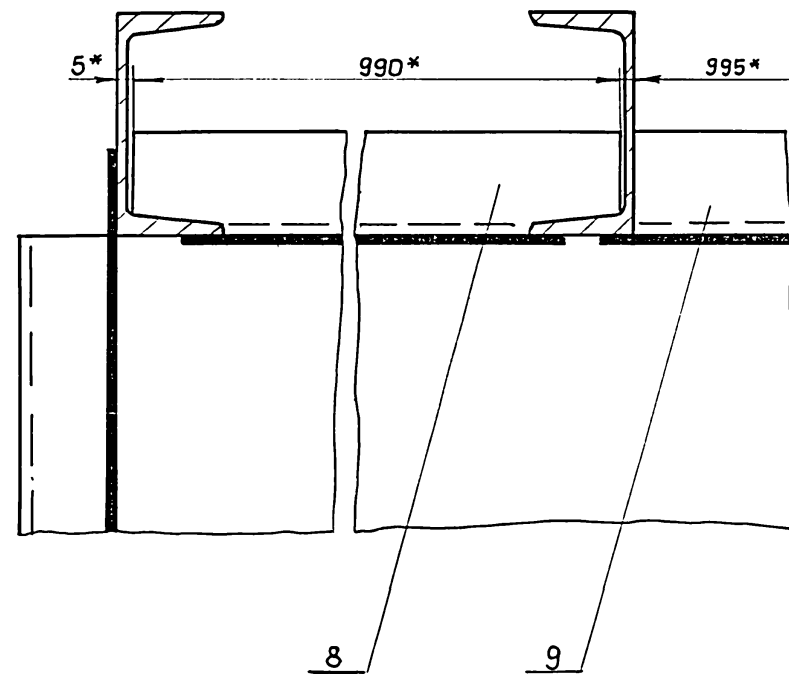
Р-Р лист 5
М1:2



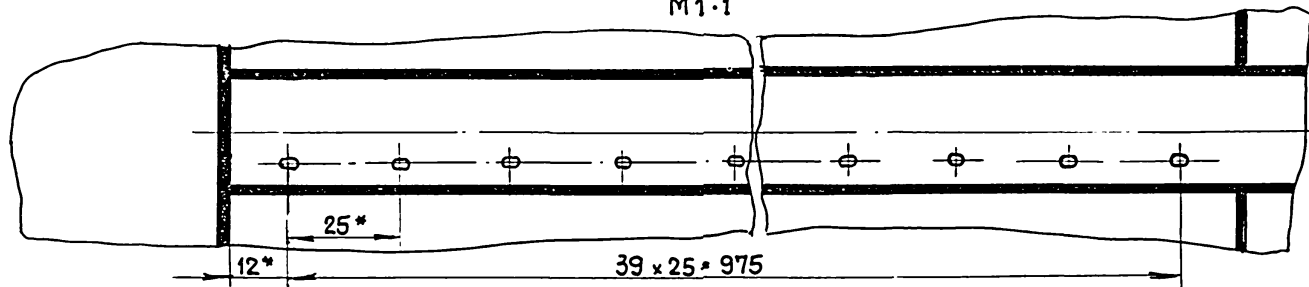
П-П лист 4
М1:2



С-С лист 5
М1:2



Н-Н лист 2
М1:1

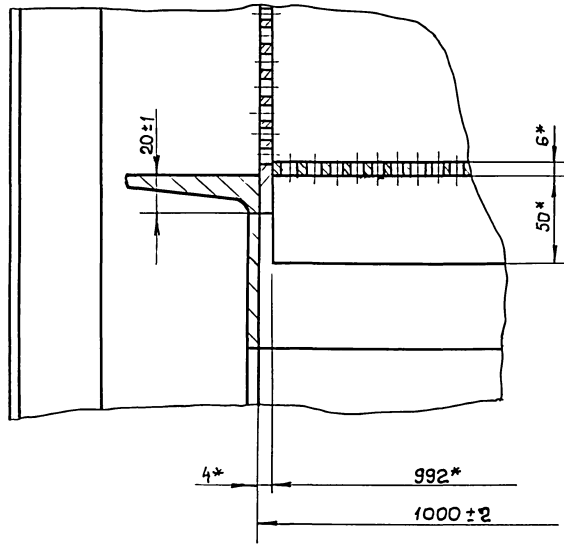


Изм/лист	№ докум	Подп	Дата

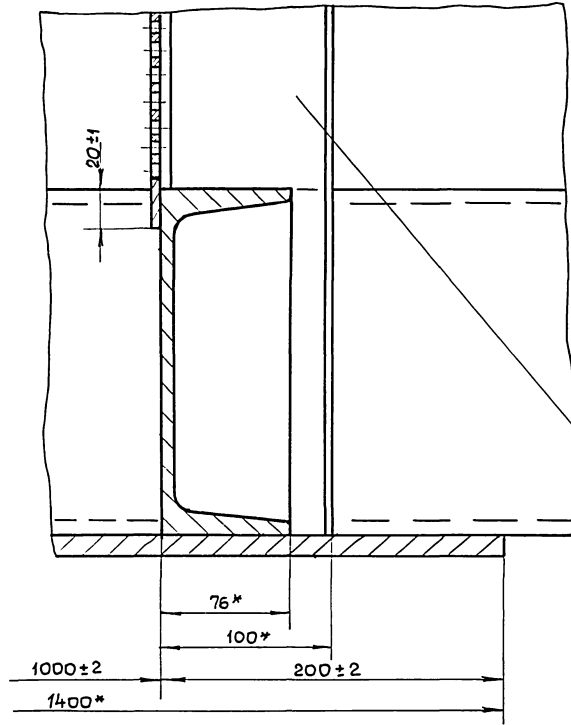
М147-01.00.000 СБ

Лист 7

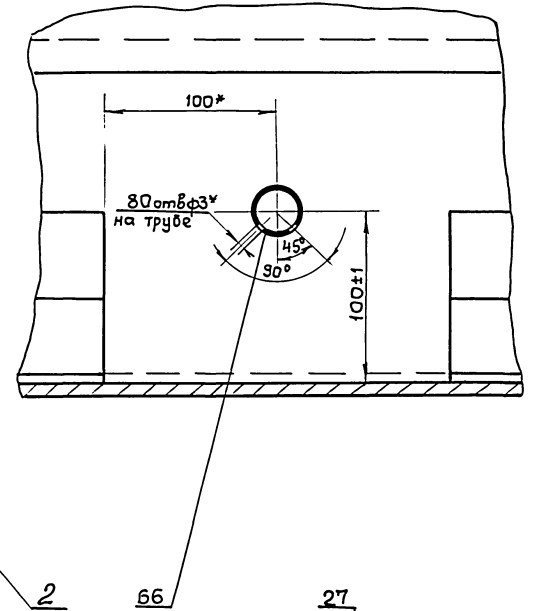
VIII лист 6
M 1:2



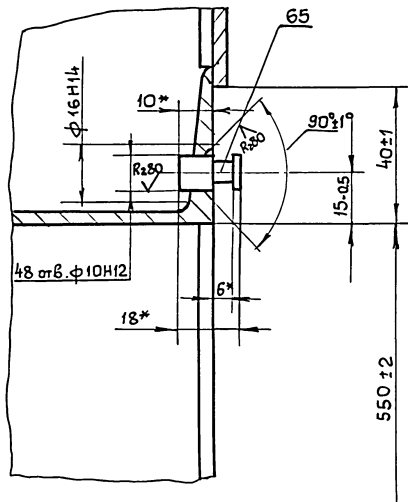
T-T лист 1
M 1:2



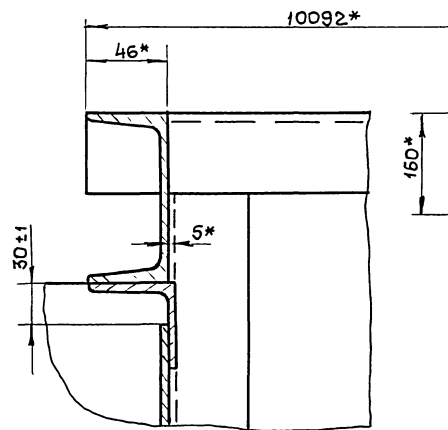
У-У лист 3
M 1:2



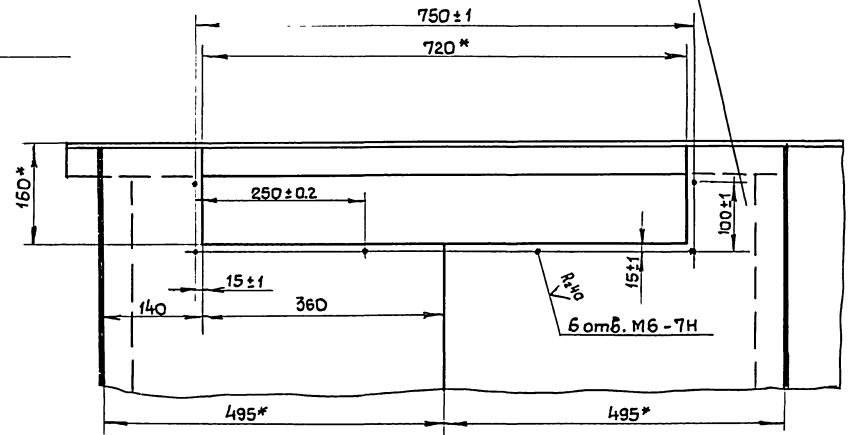
Ф-Ф лист 4
M 1:1



IX лист 4
M 1:2



X-X лист 6
M 1:5



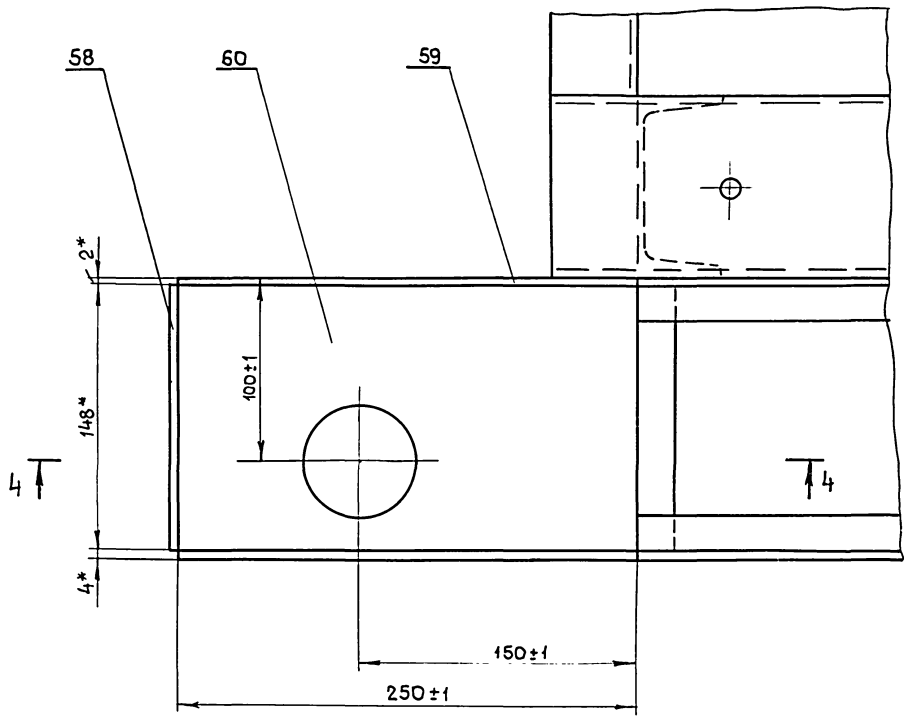
Изм	Лист	н	Вокл	ум	Подп	Важ
-----	------	---	------	----	------	-----

930000'00'10-411W

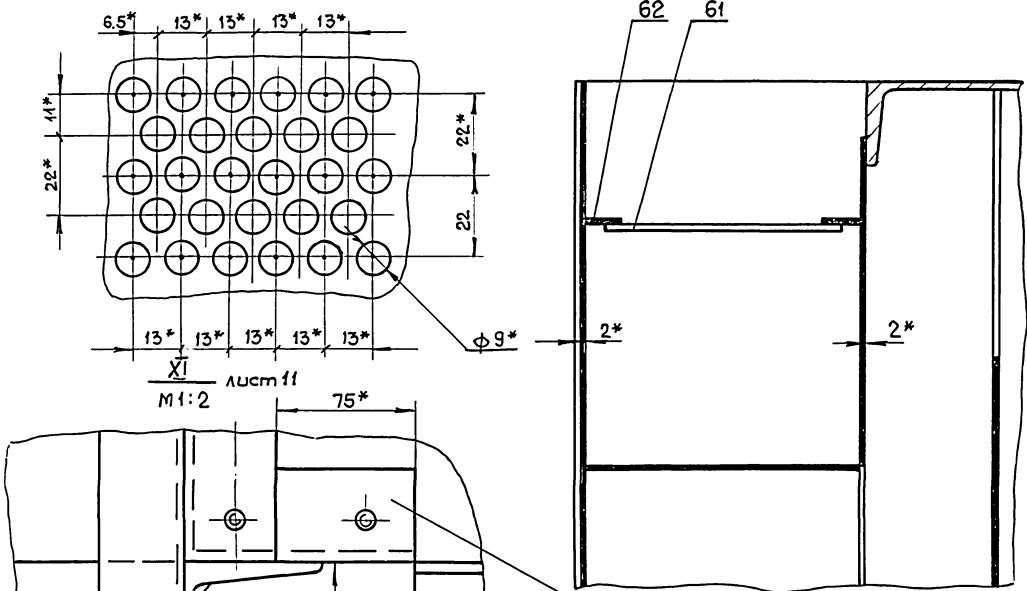
Виды лист 2
M1:2

X лист 4
M1:1

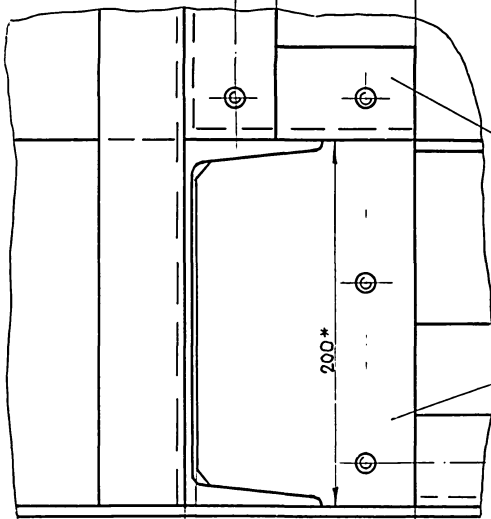
Ш-Ш лист 2
M1:2



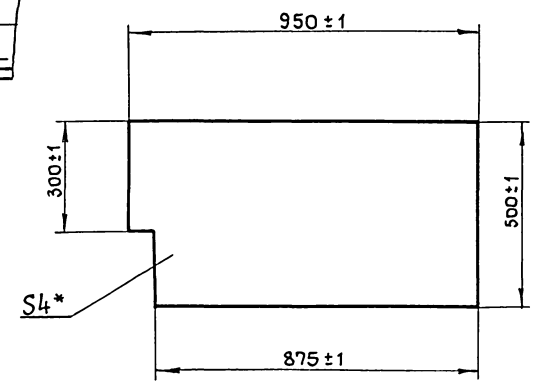
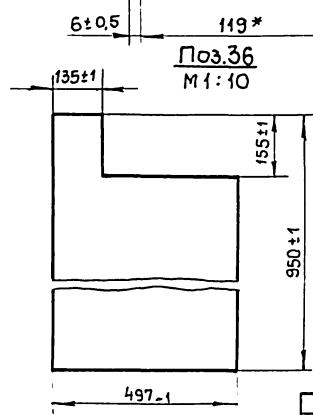
4-4
M1:2



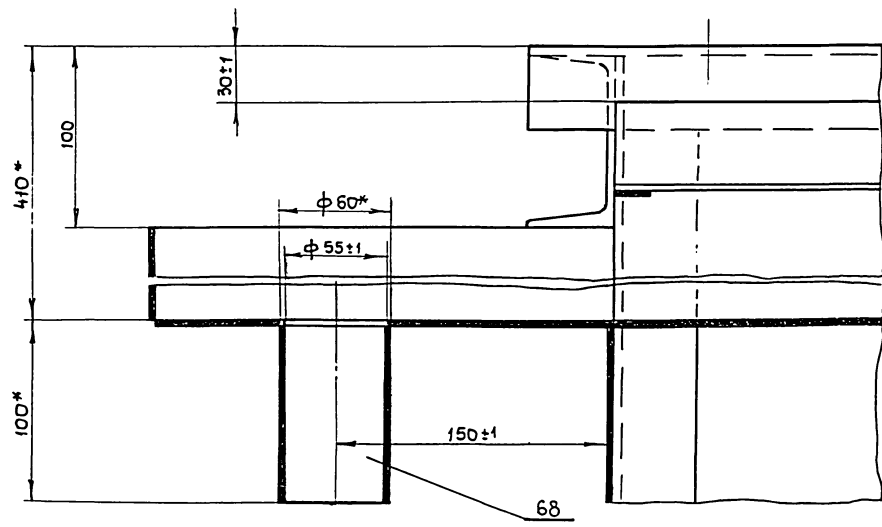
XI лист 11
M1:2



Поэ.36
M1:10



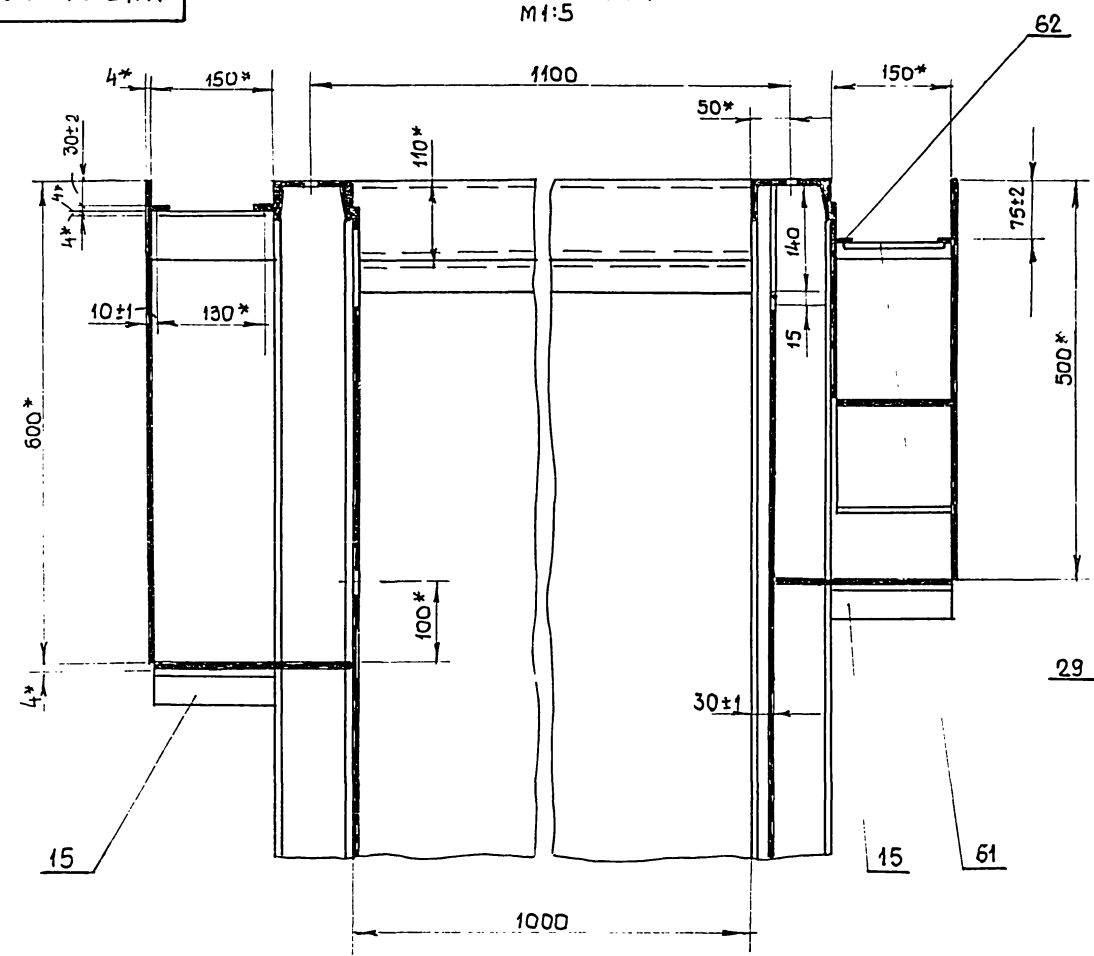
Поэ.35
M1:10



900000010-471W

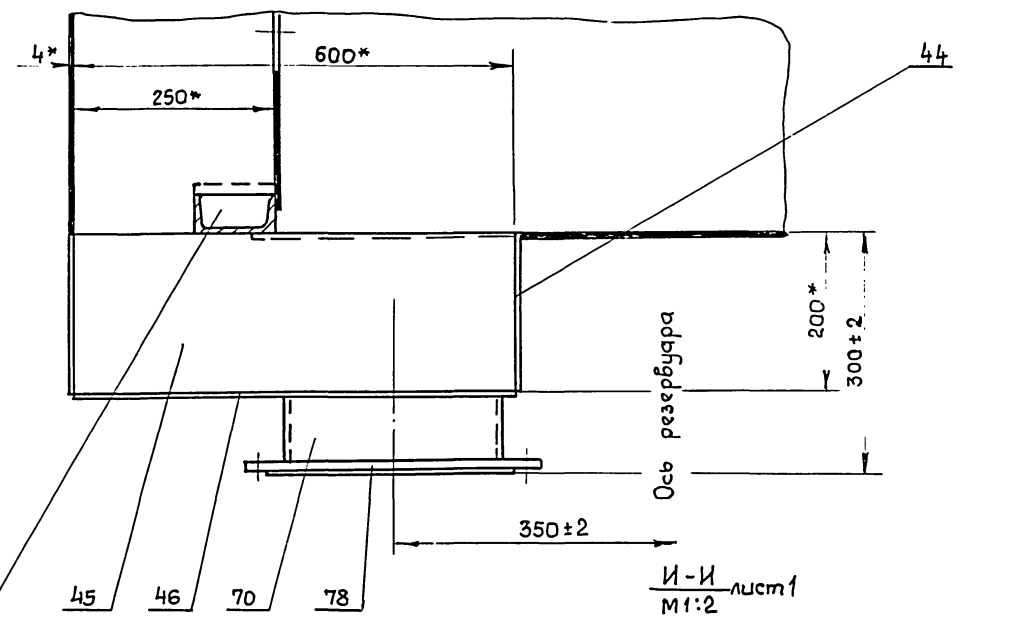
22

Э-Э лист 1
М 1:5

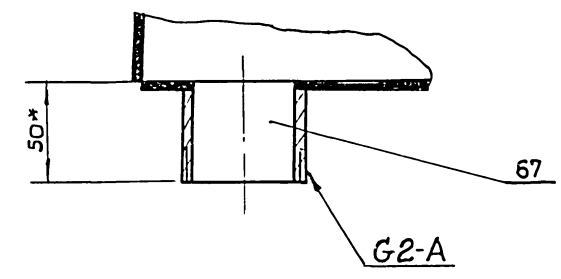


21

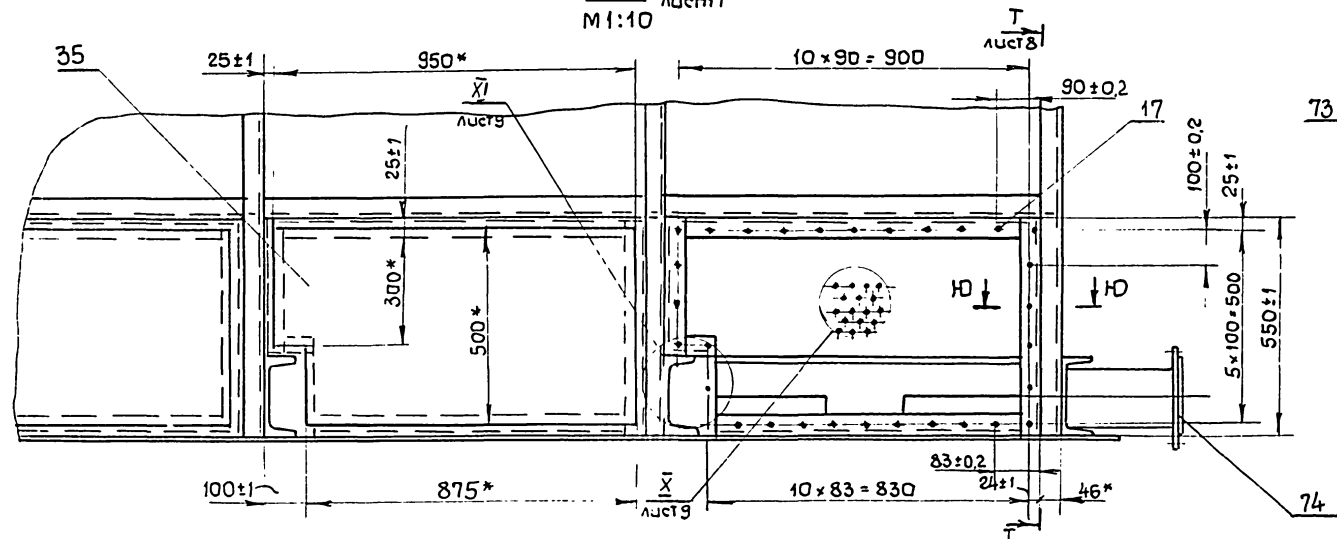
К-К лист 2
М 1:5



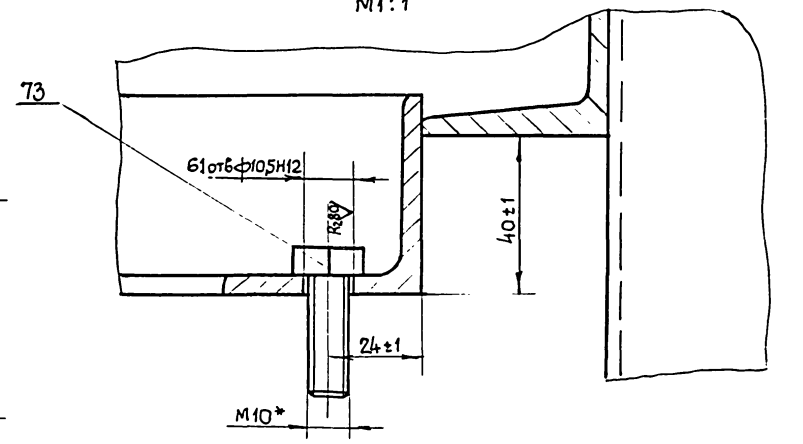
И-И лист 1
М 1:2



II лист 1
М 1:10



Ю-Ю лист 1
М 1:1

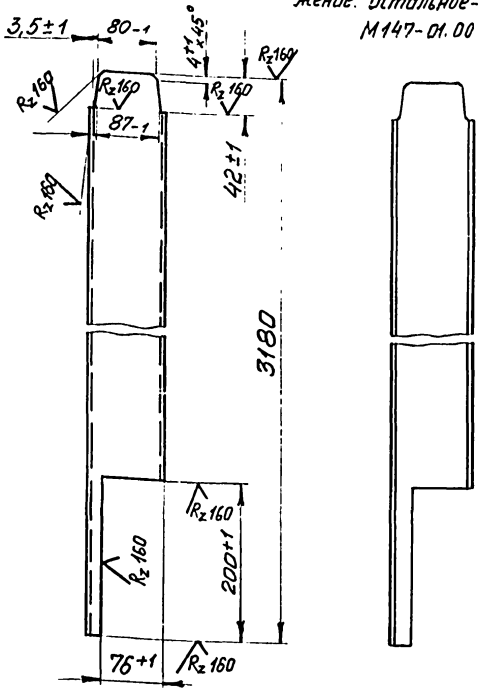


Миллиметровые листы 902-2-015.86 Альбом 11

M147-01.00.001

M147-01.00.001

M147-01.00.001-01-Зеркальное отражение. Остальное-см.черт M147-01.00.001



(✓)A

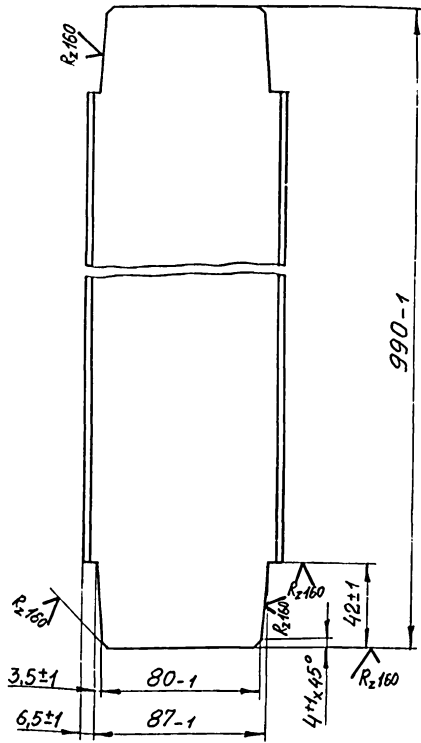
M147-01.00.001

Стойка

Лист	Масса	Масштаб
1	26,2	1:5

Швеллер 10 ГОСТ 8240-72 Ст.3 ГОСТ 535-79

M147-01.00.004



(✓)A

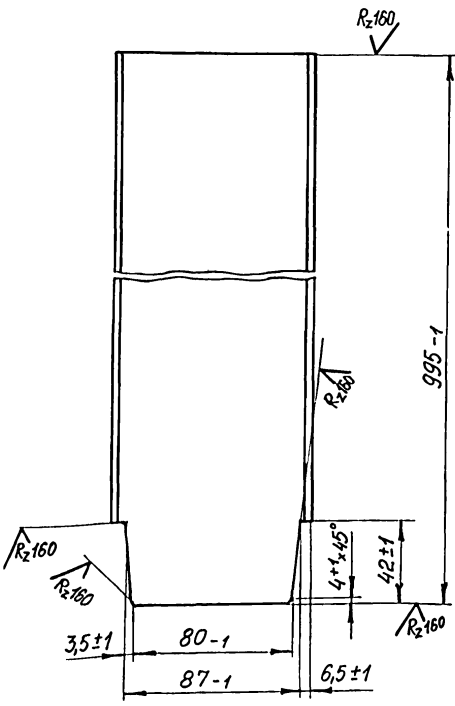
M147-01.00.004

Швеллер

Лист	Масса	Масштаб
1	8,2	1:2

Швеллер 10 ГОСТ 8240-72 Ст.3 ГОСТ 535-79

M147-01.00.005



(✓)A

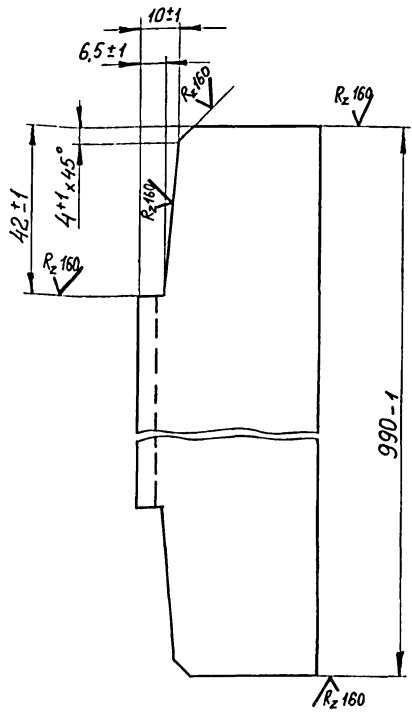
M147-01.00.005

Швеллер

Лист	Масса	Масштаб
1	8,4	1:2

Швеллер 10 ГОСТ 8240-72 Ст.3 ГОСТ 535-79

M147-01.00.006



(✓)A

M147-01.00.006

Швеллер

Лист	Масса	Масштаб
1	8,3	1:1

Швеллер 10 ГОСТ 8240-72 Ст.3 ГОСТ 535-79

Лист 1 из 1

Лист 1 из 1

Лист 1 из 1

Лист 1 из 1

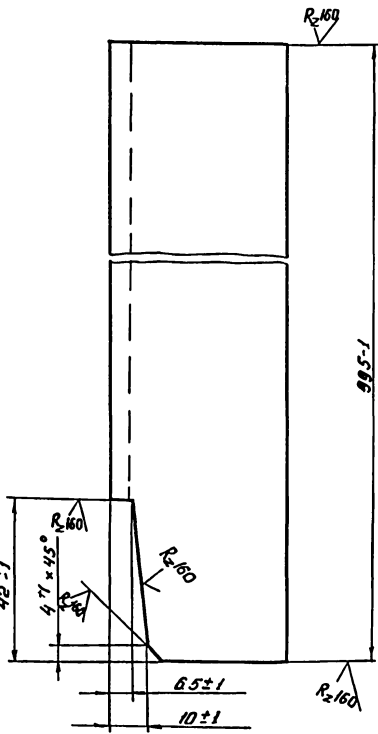
Формат А4

Ирибрилла Годовская 21748-02 57

Штатное проектное решение 902-2-04/586 Пльбам. I

400 00 10 - 4ч1 W

✓(✓)

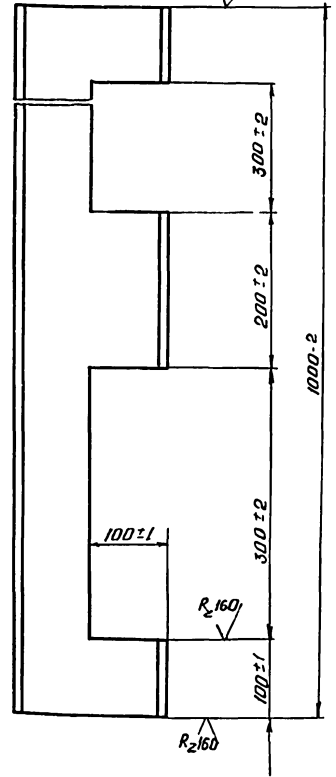


М 147-01.00.007

Изм.	Лист	№ докум.	Подп.	Дата	Швеллер	Лист	Масса	Масштаб
Разраб.	Разенштейн	№ 02				8,5	1:1	
Проб.	Толчинский				Лист	Листов	1	
Т. контр.	Зельцер				Швеллер 10 ГОСТ 8240-72 Ст.3 ГОСТ 535-79			
И. контр.	Козлов				Госстандарт СССР Харьковский Водоканалпроект Формат А4			
Утв.								

800 00 10 - 4ч1 W

✓(✓)



М 147-01.00.008

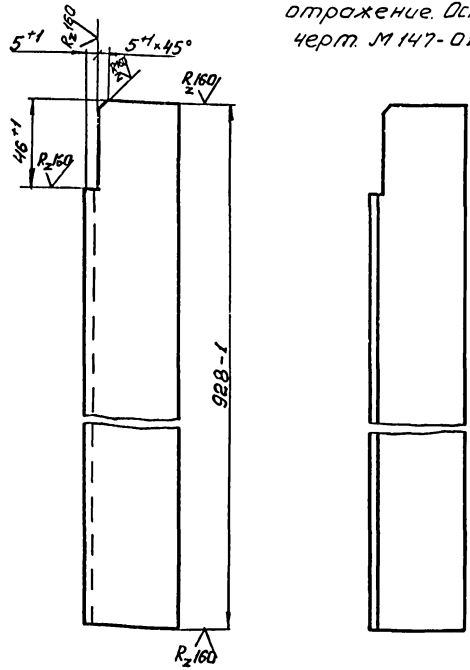
Изм.	Лист	№ докум.	Подп.	Дата	Поперечина	Лист	Масса	Масштаб
Разраб.	Разенштейн	№ 02				12,9	1:5	
Проб.	Толчинский				Лист	Листов	1	
Т. контр.	Зельцер				Швеллер 20 ГОСТ 8240-72 Ст.3 ГОСТ 535-79			
И. контр.	Козлов				Госстандарт СССР Харьковский Водоканалпроект Формат А4			
Утв.								

910 00 10 - 4ч1 W

✓(✓)

М 147-01.00.015

М 147-01.00.015-01 Зеркальное отражение. Остальное см. черт. М 147-01.00.015



М 147-01.00.015

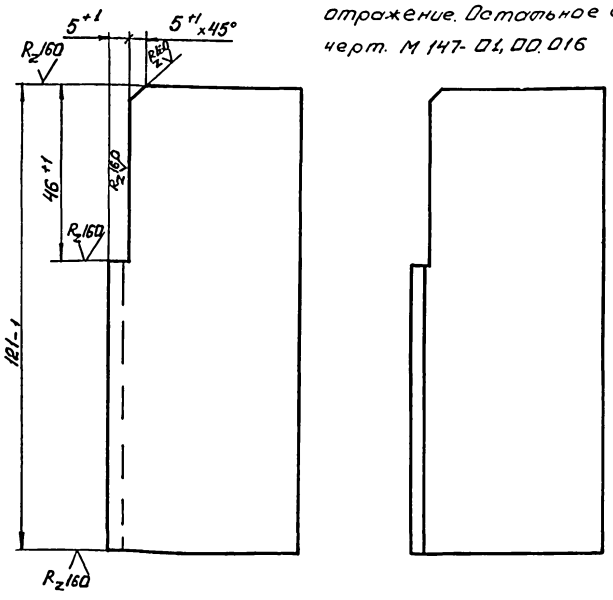
Изм.	Лист	№ докум.	Подп.	Дата	Уголок	Лист	Масса	Масштаб
Разраб.	Разенштейн	№ 02				2,8	1:2	
Проб.	Толчинский				Лист	Листов	1	
Т. контр.	Зельцер				Уголок 5-50x50x4 ГОСТ 8509-72 Ст.3 ГОСТ 535-79			
И. контр.	Козлов				Госстандарт СССР Харьковский Водоканалпроект Формат А4			
Утв.								

910 00 10 - 4ч1 W

✓(✓)

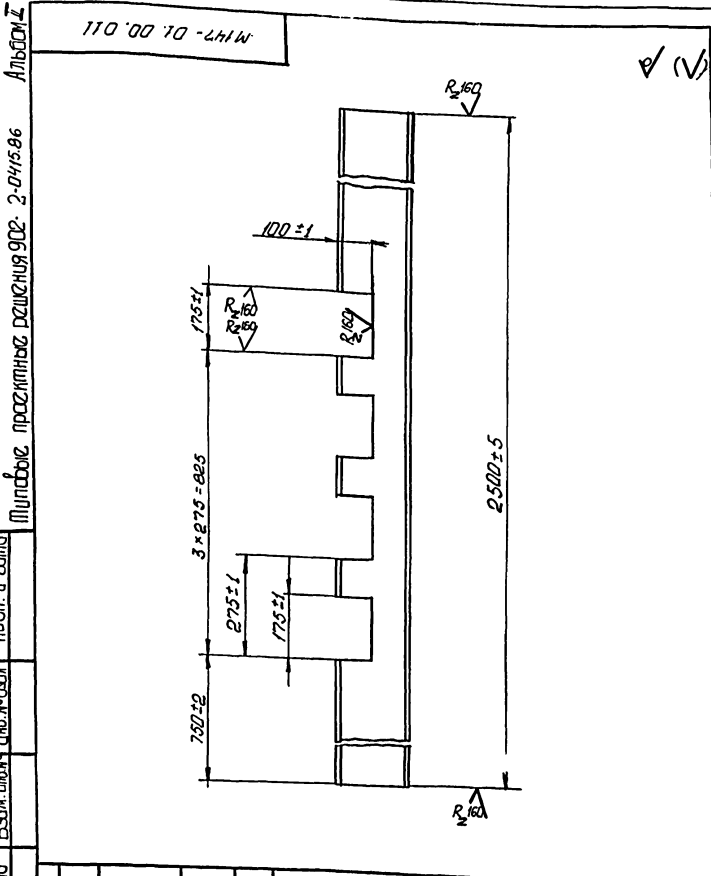
М 147-01.00.016

М 147-01.00.016-01 Зеркальное отражение. Остальное см. черт. М 147-01.00.016

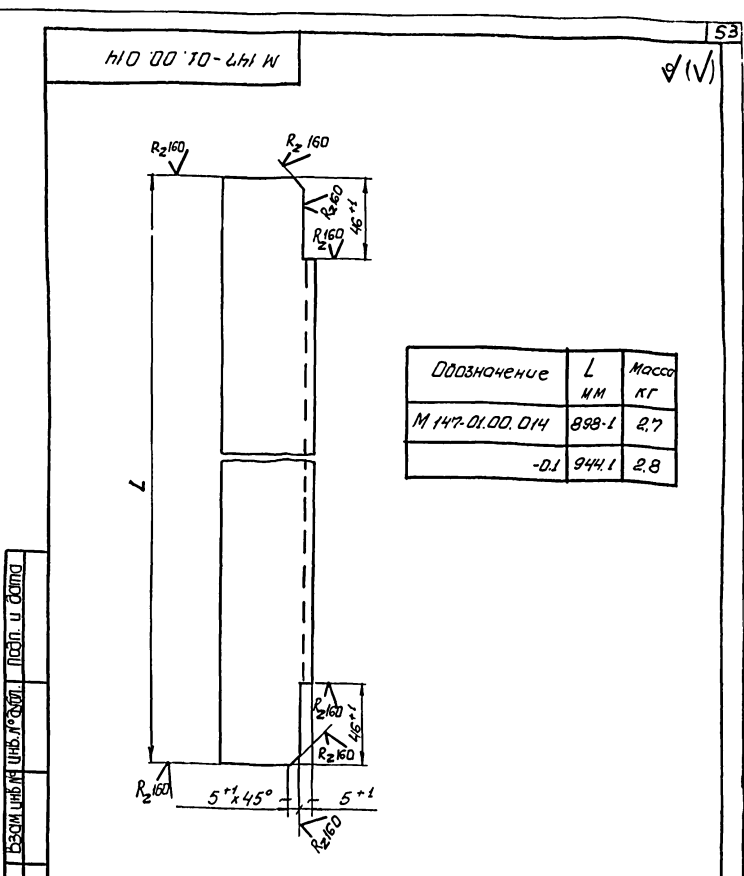


М 147-01.00.016

Изм.	Лист	№ докум.	Подп.	Дата	Уголок	Лист	Масса	Масштаб
Разраб.	Разенштейн	№ 02				0,34	1:1	
Проб.	Толчинский				Лист	Листов	1	
Т. контр.	Зельцер				Уголок 5-50x50x4 ГОСТ 8509-72 Ст.3 ГОСТ 535-79			
И. контр.	Козлов				Госстандарт СССР Харьковский Водоканалпроект Формат А4			
Утв.								

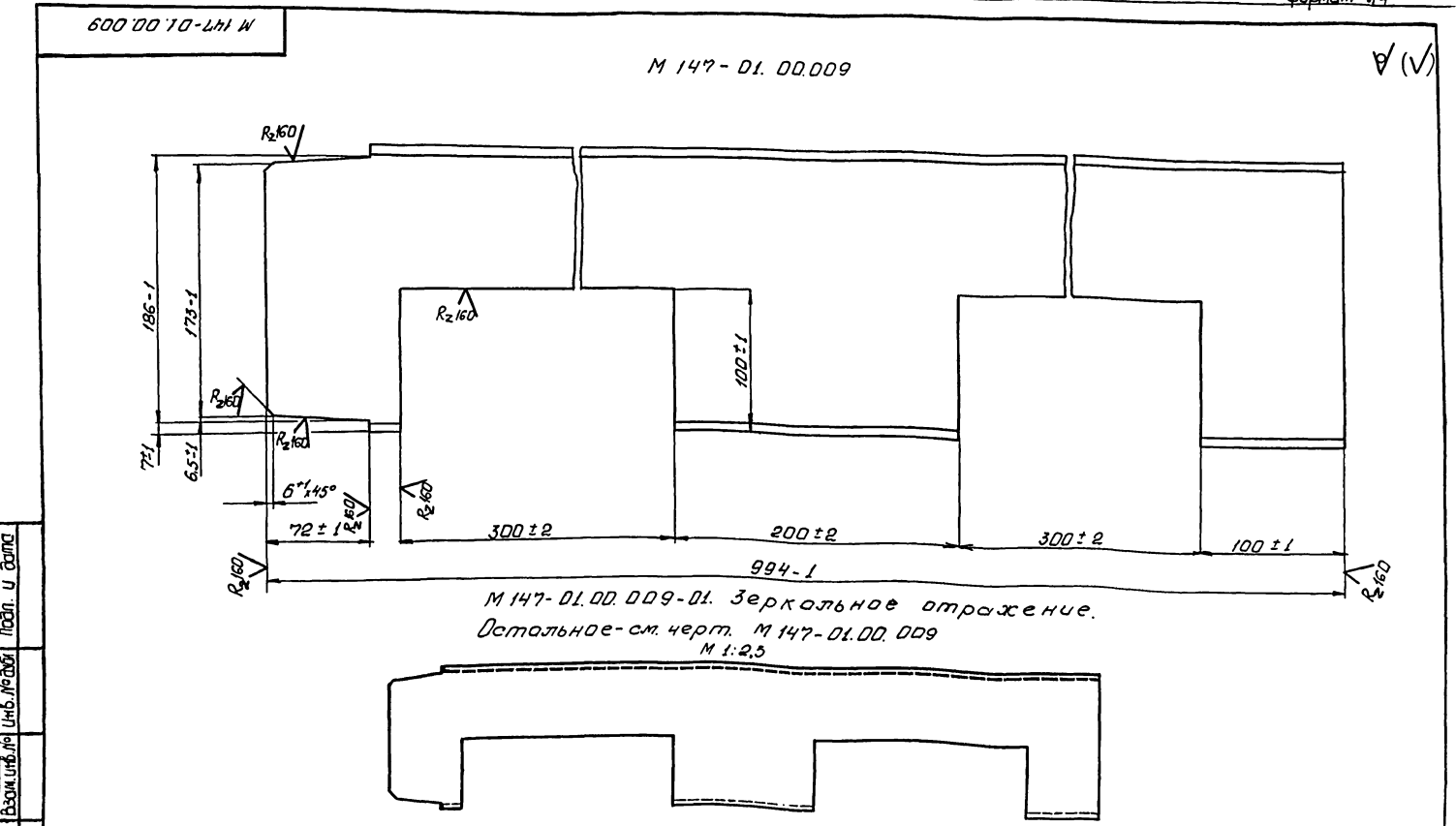


М 147-01.00.011				Лит.	Масса	Масштаб
Швеллер					39,5	1:10
Изм.	Лист	№ докум.	Подп.	Дата		
Разраб.	Резниченко	А.Д.7				
Проб.	Галчицкий	А.В.7				
Т. контр.	Зельцер	А.В.7				
И. контр.	Козлов	А.В.7				
Утв.						
Швеллер 20 ГОСТ 8240-72 Ст 3 ГОСТ 535-79				Госстрой СССР Харьковский ВадьянАЛпроект формат А4		

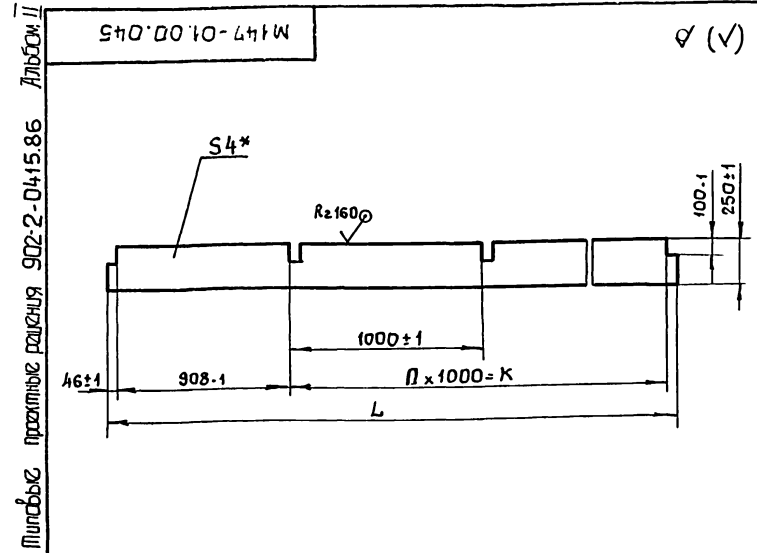


М 147-01.00.014				Лит.	Масса	Масштаб
Уголок					898-1	2:7
Изм.	Лист	№ докум.	Подп.	Дата		
Разраб.	Резниченко	А.Д.7				
Проб.	Галчицкий	А.В.7				
Т. контр.	Зельцер	А.В.7				
И. контр.	Козлов	А.В.7				
Утв.						
Уголок 5-50x50x4 ГОСТ 8509-78 Ст 3 ГОСТ 7535-79				Госстрой СССР Харьковский ВадьянАЛпроект формат А4		

Обозначение	L мм	Масса кг
М 147-01.00.014	898-1	2,7
-01	944-1	2,8



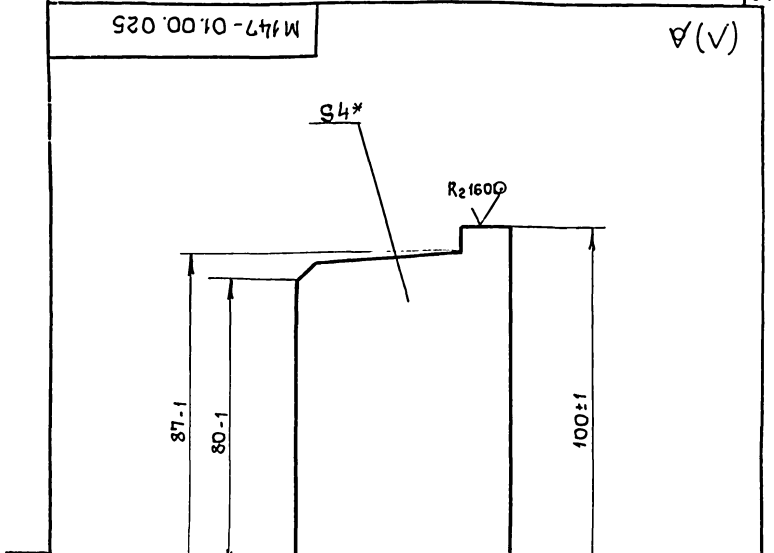
М 147-01.00.009-01. Зеркальное отражение. Остальное - см черт. М 147-01.00.009 М 1:2,5				Лит.	Масса	Масштаб
Швеллер					12,7	1:2,5
Изм.	Лист	№ докум.	Подп.	Дата		
Разраб.	Резниченко	А.Д.7				
Проб.	Галчицкий	А.В.7				
Т. контр.	Зельцер	А.В.7				
И. контр.	Козлов	А.В.7				
Утв.						
Швеллер 20 ГОСТ 8240-72 Ст 3 ГОСТ 535-79				Госстрой СССР Харьковский ВадьянАЛпроект формат А4		



Обозначение	L, мм	Пшт	K, мм	Масса, кг
M147-01.00.045	10000	9	9000	78,0
-01	8000	7	7000	62,8
-02	6000	5	5000	47,1

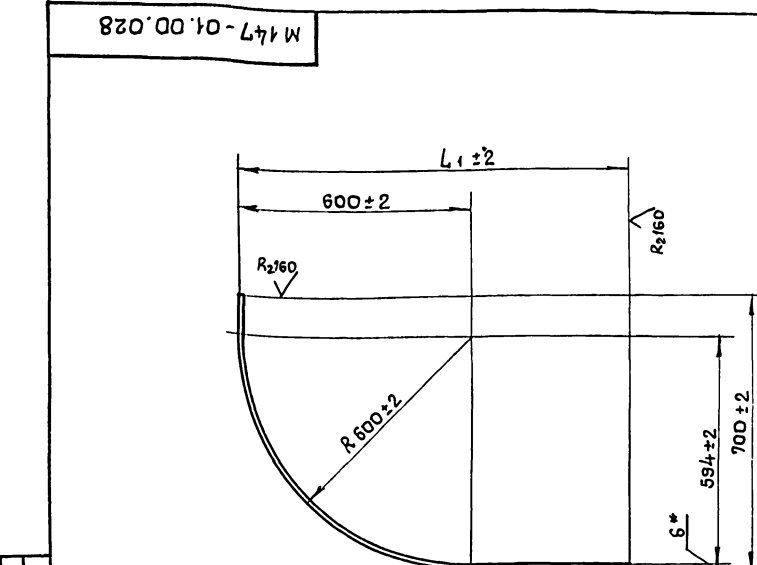
* Размер для справок.

М 147-01.00.045				Лит.	Масса	Масштаб
ДНО				см. таб.	1:5	
Лист 4 ГОСТ 19903-74				Листов 1		
Ст 3 ГОСТ 14637-79				Госстрой СССР Харьковский Вадьянский проект		
Изм.	Лист	№ докум.	Подп.	Дата		
Разраб.	Розенштейн	1/83				
Проб.	Толчинский					
Т. контр.	Зельцер					
И. контр.	Козлов					
Утв.						

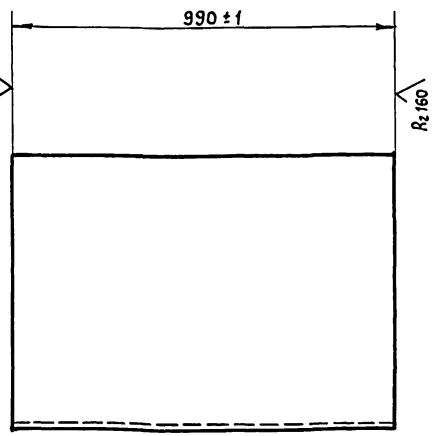
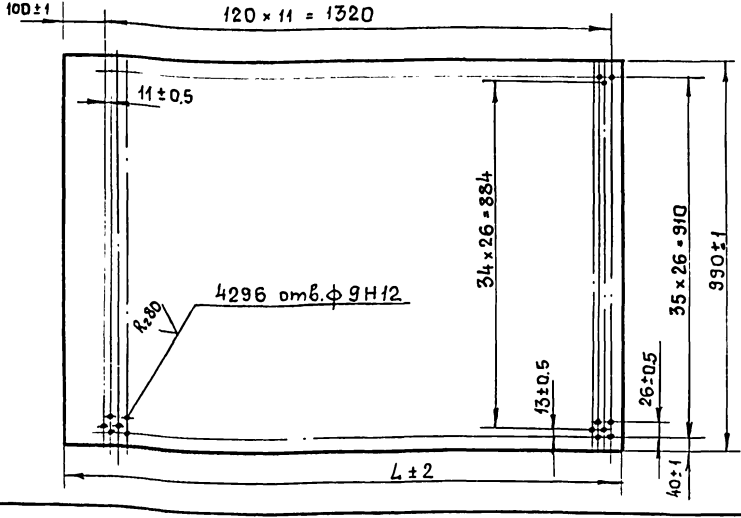


* Размер для справок

М 147-01.00.025				Лит.	Масса	Масштаб
Косынка				0,15	1:1	
Лист 4 ГОСТ 19903-74				Листов 1		
Ст 3 ГОСТ 14637-79				Госстрой СССР Харьковский Вадьянский проект		
Изм.	Лист	№ докум.	Подп.	Дата		
Разраб.	Розенштейн	1/83				
Проб.	Толчинский					
Т. контр.	Зельцер					
И. контр.	Козлов					
Утв.						



Развертка

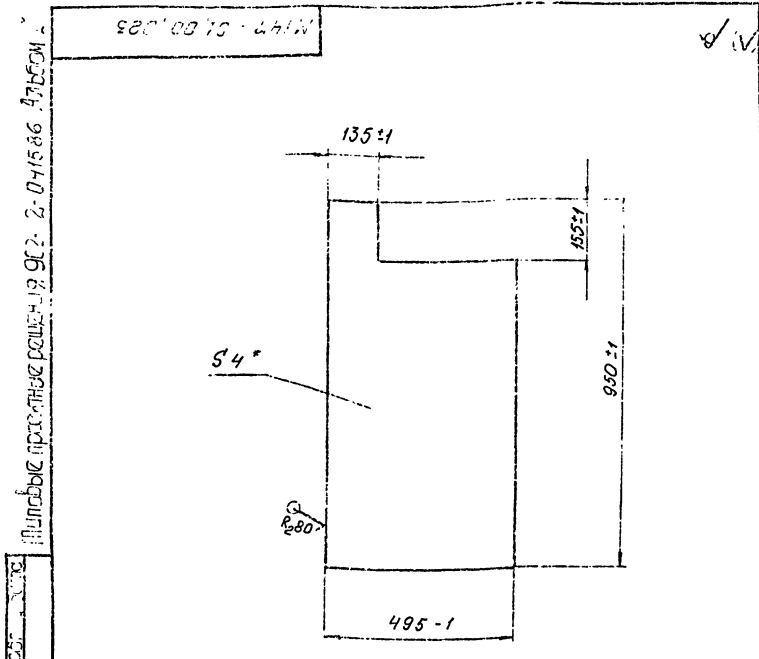


Обозначение	L, мм	L1, мм	Масса, кг
M147-01.00.028	1453	1015	54,8
-01	1480	985	53,6

М 147-01.00.028				Лит.	Масса	Масштаб
ДНО				см. таб.	1:10	
Лист 6 ГОСТ 19903-74				Листов 1		
Ст 3 ГОСТ 14637-79				Госстрой СССР Харьковский Вадьянский проект		
Изм.	Лист	№ докум.	Подп.	Дата		
Разраб.	Розенштейн	1/83				
Проб.	Толчинский					
Т. контр.	Зельцер					
И. контр.	Козлов					
Утв.						

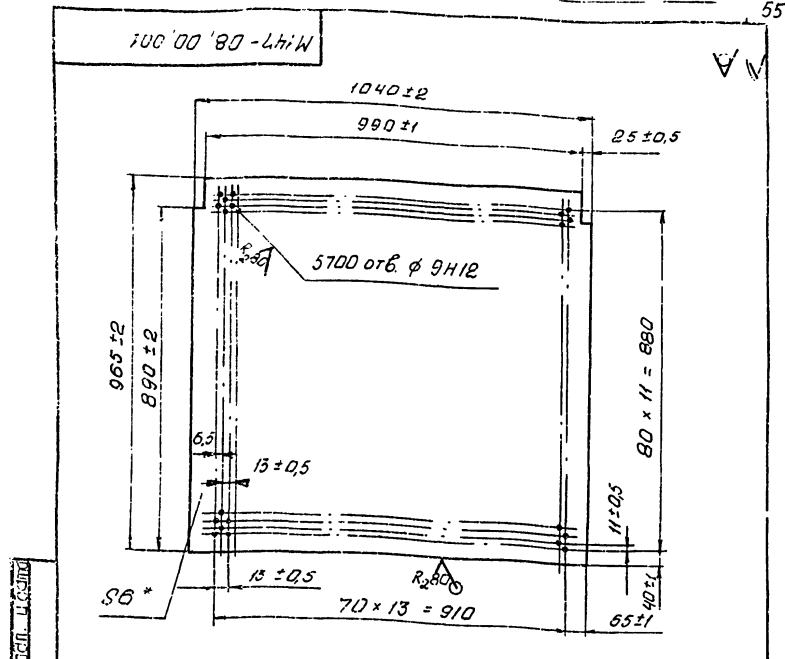
Листовые проектные решения 902-2-0415.86 Альбом II

ЦНБ, № подл. и дата Взам. инв. № ЦНБ, № подл. и дата



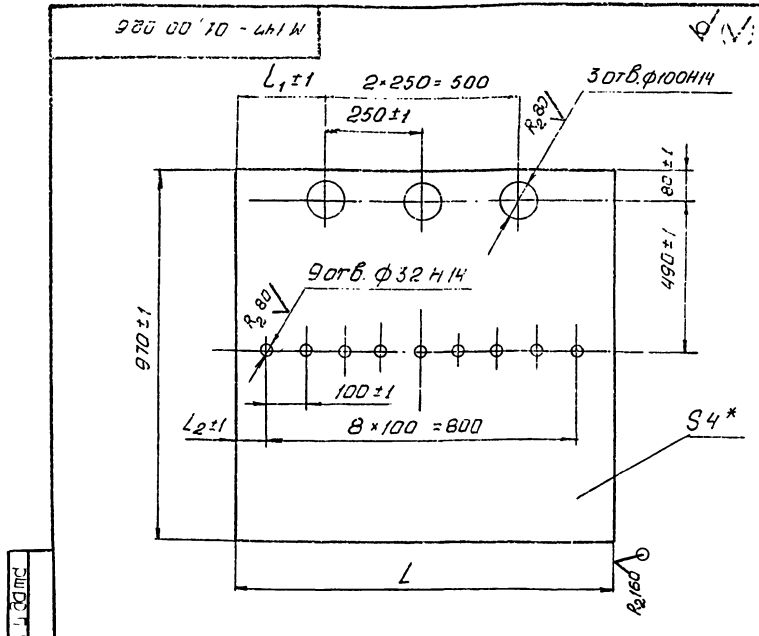
* Размер для справок.

М 147 - 01. 00. 023				Лит.	Масса	Масштаб
Стенка					13	1:10
Изм.	Лист	№ докум.	Посл.	Лист 4 ГОСТ 19903-74 Ст. 3 ГОСТ 14637-79		
Разработ.	Дрозденко			Листов 1		
Проб.	Валчинский			Создан в ЦНИИпроект Хабаровский Водоканалпроект		
Т. контр.	Зельцер			Формат А4		
И. контр.	Козлов					
Утв.	Утв.					



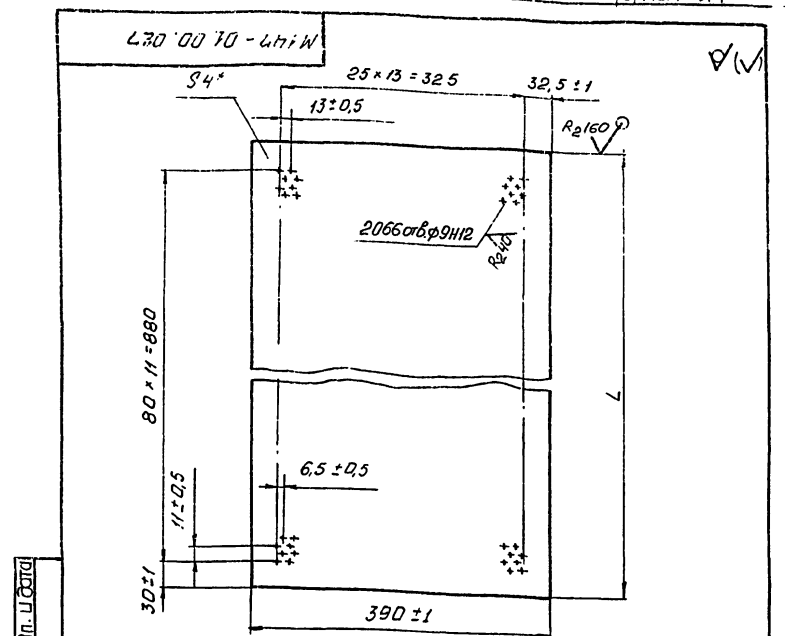
* Размер для справок.

М 147 - 08. 00. 001				Лит.	Масса	Масштаб
Лист					19,7	1:10
Изм.	Лист	№ докум.	Посл.	Лист 6 ГОСТ 19903-74 Ст. 3 ГОСТ 14637-79		
Разработ.	Дрозденко			Листов 1		
Проб.	Валчинский			Создан в ЦНИИпроект Хабаровский Водоканалпроект		
Т. контр.	Зельцер			Формат А4		
И. контр.	Козлов					
Утв.	Утв.					



* Размер для справок.

М 147 - 01. 00. 026				Лит.	Масса	Масштаб
Стенка					С.М. табл.	1:1
Изм.	Лист	№ докум.	Посл.	Лист 4 ГОСТ 19903-74 Ст. 3 ГОСТ 14637-79		
Разработ.	Дрозденко			Листов 1		
Проб.	Валчинский			Создан в ЦНИИпроект Хабаровский Водоканалпроект		
Т. контр.	Зельцер			Формат А4		
И. контр.	Козлов					
Утв.	Утв.					



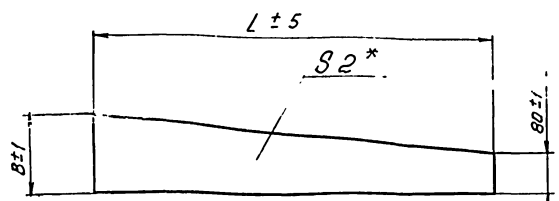
* Размер для справок.

М 147 - 01. 00. 027				Лит.	Масса	Масштаб
Стенка					С.М. табл.	1:2
Изм.	Лист	№ докум.	Посл.	Лист 4 ГОСТ 19903-74 Ст. 3 ГОСТ 14637-79		
Разработ.	Дрозденко			Листов 1		
Проб.	Валчинский			Создан в ЦНИИпроект Хабаровский Водоканалпроект		
Т. контр.	Зельцер			Формат А4		
И. контр.	Козлов					
Утв.	Утв.					

М 147-01.00.052

М 147-01.00.052

(V)



Обозначение	В, мм	L, мм	Масса кг
М 147-01.00.052	380	9650	348
-01	280	7650	22.0
-02	180	5650	11.8

* Размер для справок.

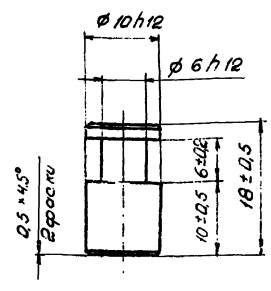
М 147-01.00.052

Лист	№ докум.	Подп.	Дата	Лит.	Масса	Масштаб
Лист				см		-
Разработчик	Розенштейн	И		Лист	Листов	
Проб.	Толчинский	И		Листовой СССР		
Т. контр.	Зельцер	И		Харьковский		
Н. контр.	Козлов	И		Вадковская		
Утв.				фармакт А4		

Лист 2 ГОСТ 19903-74
Ст.3 ГОСТ 16523-70

М 147-01.00.062

(V)



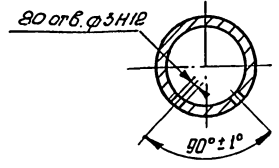
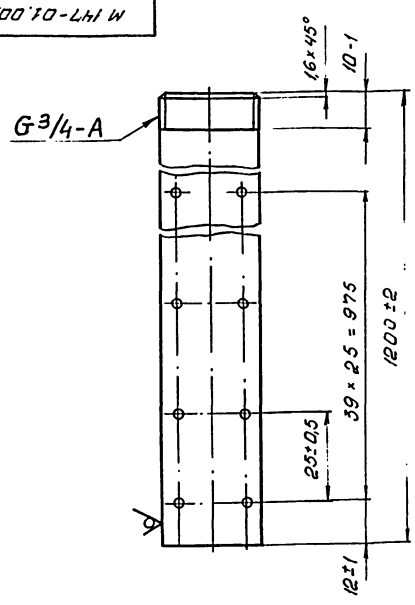
Лист	№ докум.	Подп.	Дата	Лит.	Масса	Масштаб
Лист					0009	2:1
Разработчик	Розенштейн	И		Листовой СССР		
Проб.	Толчинский	И		Харьковский		
Т. контр.	Зельцер	И		Вадковская		
Н. контр.	Козлов	И		фармакт А4		
Утв.						

Ось

Ст.3 ГОСТ 380-71

М 147-01.00.063

(V)



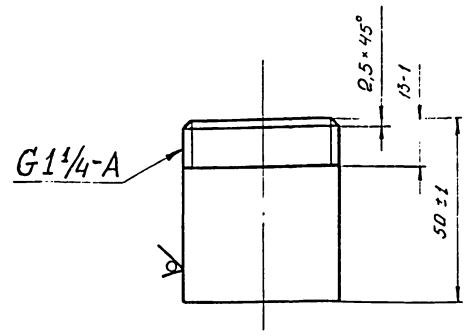
М 147-01.00.063

Лист	№ докум.	Подп.	Дата	Лит.	Масса	Масштаб
Лист				2,0	1:1	
Разработчик	Розенштейн	И		Листовой СССР		
Проб.	Толчинский	И		Харьковский		
Т. контр.	Зельцер	И		Вадковская		
Н. контр.	Козлов	И		фармакт А4		
Утв.						

Труба 20x28 ГОСТ 3262-75

М 147-01.00.064

(V)

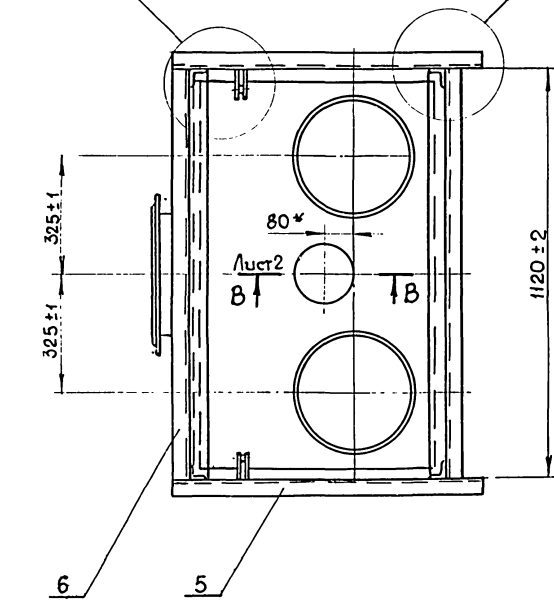
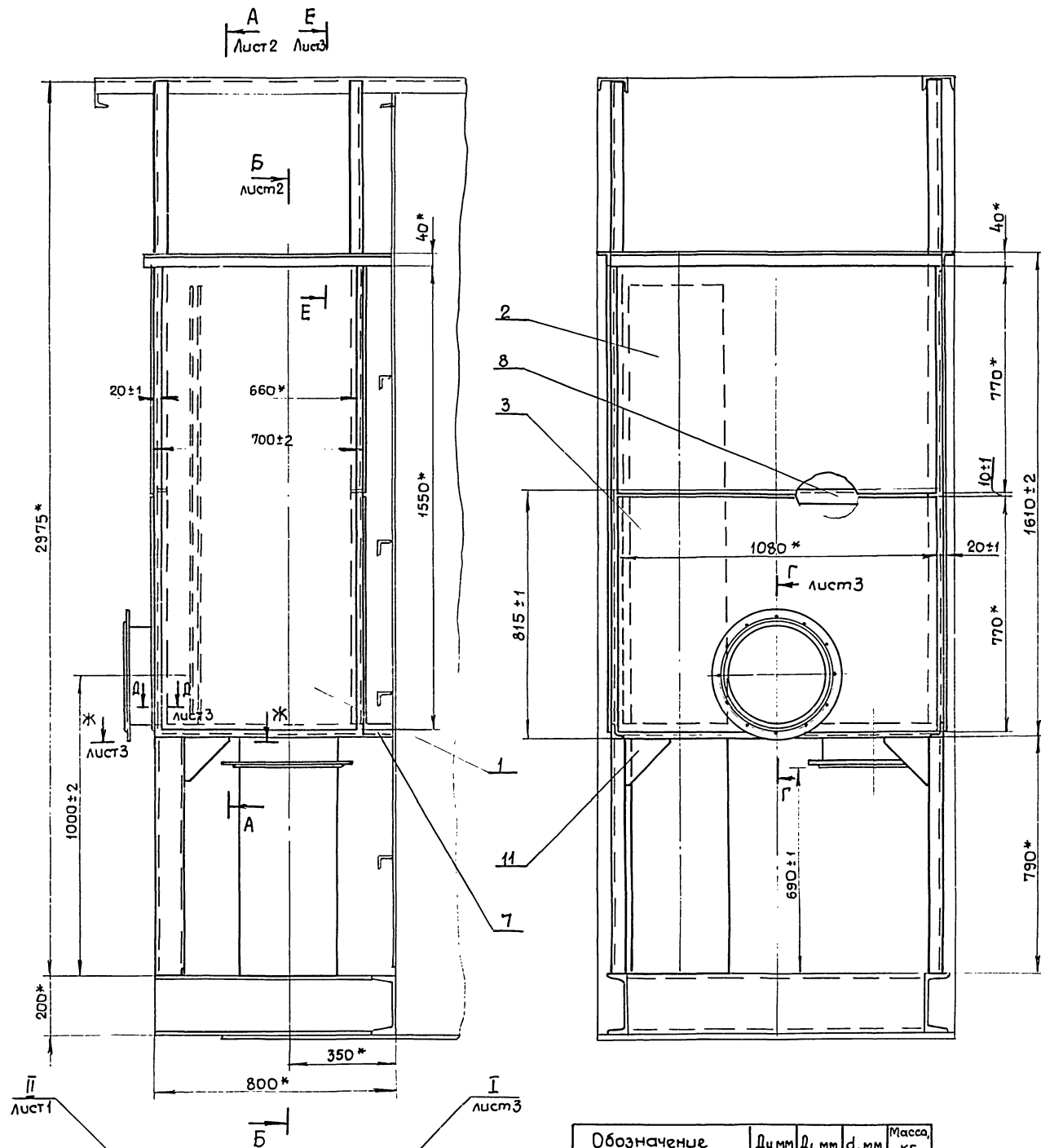


Лист	№ докум.	Подп.	Дата	Лит.	Масса	Масштаб
Лист				0,15	1:1	
Разработчик	Розенштейн	И		Листовой СССР		
Проб.	Толчинский	И		Харьковский		
Т. контр.	Зельцер	И		Вадковская		
Н. контр.	Козлов	И		фармакт А4		
Утв.						

Патрубок

Труба 50x35 ГОСТ 3262-75

21748-02 57 фармакт А4



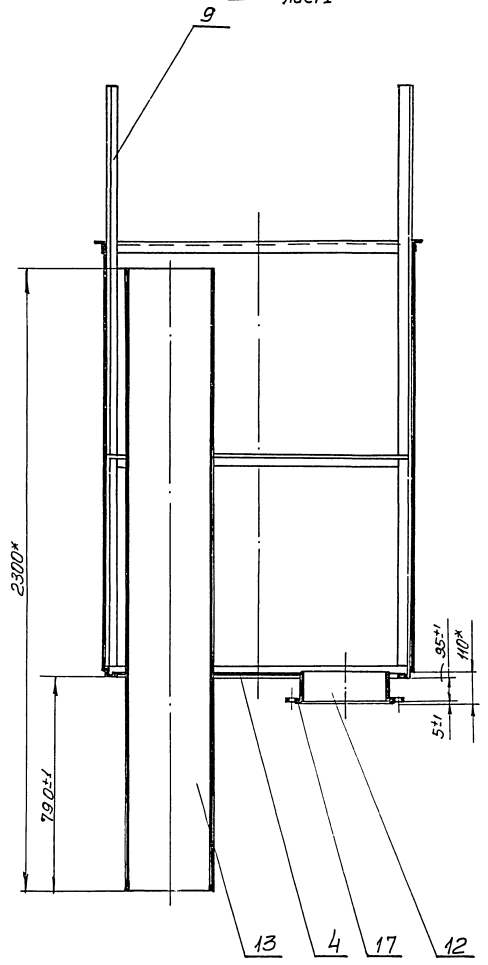
Обозначение	Ду мм	Ди, мм	d, мм	Масса, кг
M147-02.00.000	300	395	23	3000
- 01.	250	335	18	2800

1. Шероховатость обработанных поверхностей деталей БЧ $R_z 160 \sqrt{\quad}$, остальное $\sqrt{\quad}$
2. Конструкция сварная. Сварку производить сплошным швом по линии примыкания деталей в соответствии со стандартом на сварку и технологией, применяемой заводом-изготовителем. Высота катета шва равна 4 мм.
- 3.* Размеры для справок

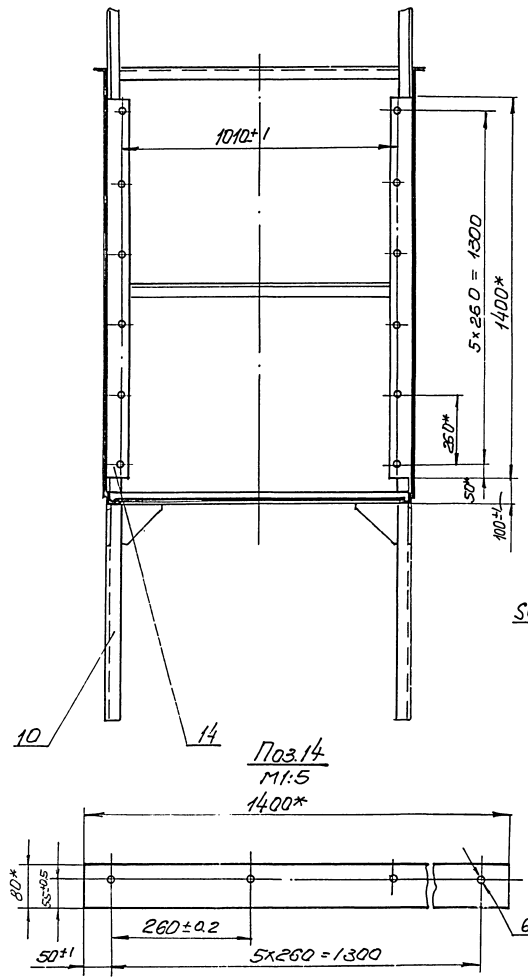
М 147-02.00.000 С5					Лит.		Масштаб	
Изм.	Лист	№ докум.	Допл.	Дата	Завтор гидравлический		см. табл. 1:10	
					Сборочный чертеж		Лист 1 Листов 3	
							Госстандарт СССР Союзгидравлический Центральный институт Водоканалпроект	
							Формат А2	

М147-02.00.000 СЕ

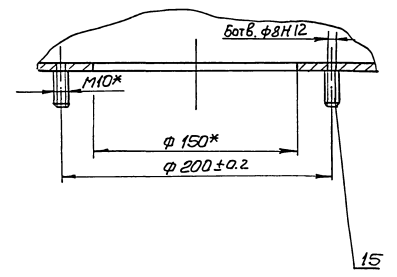
Б-Б лист 1



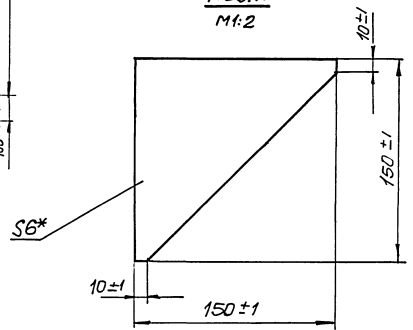
А-А лист 1



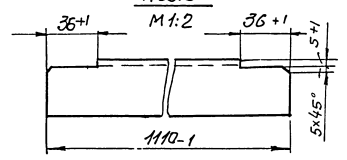
В-В лист 1
М1:2



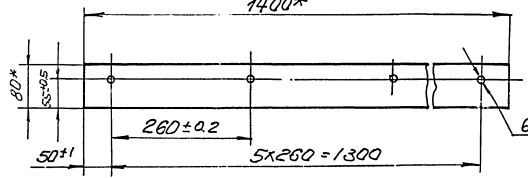
Поз. 11
М1:2



Поз. 8
М1:2

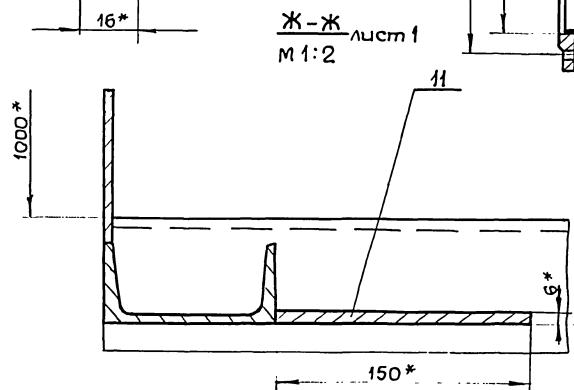
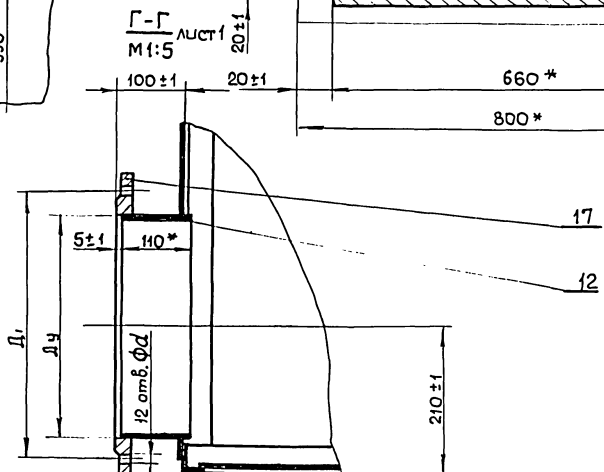
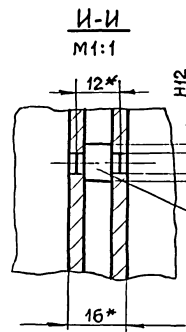
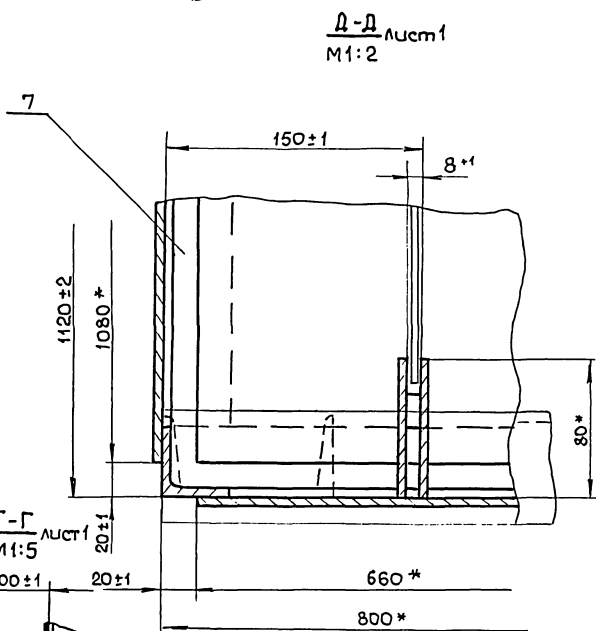
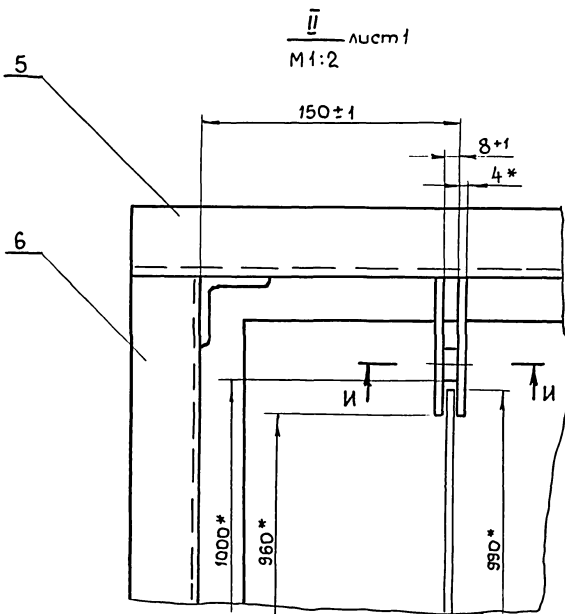
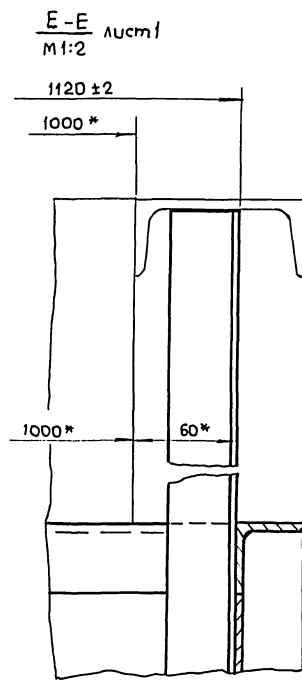
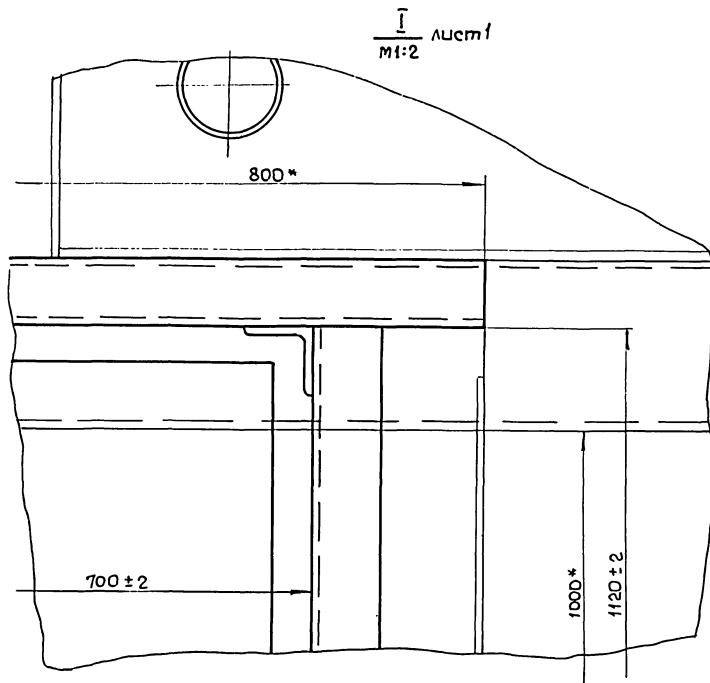


Поз. 14
М1:5
1400*



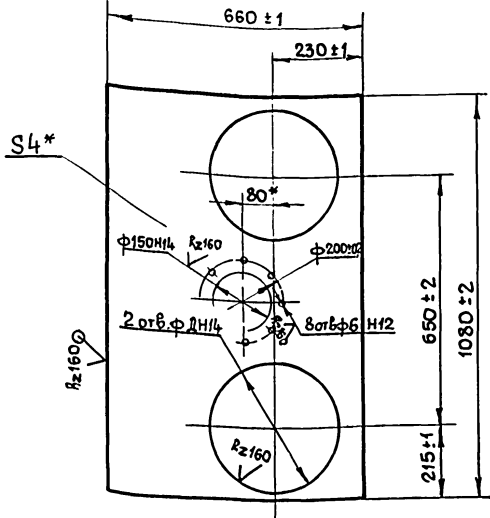
И.В. Давыдов	И.В. Давыдова	И.В. Давыдов	И.В. Давыдова
--------------	---------------	--------------	---------------

М147-02.00.000 СЕ



M 147-02.00.003

(V)



Обозначение	Д мм	Масса кг
M 147-02.00.003	328	16,5
-01	275	18,1

* Размер для справок.

Изм.	Лист	№ докум.	Подп.	Дата	Лит.	Масса	Масштаб
Разработ.	Вознесенский	А.У.					
Проб.	Толчинский	А.С.			Лист	Масса	Масштаб
Т. контр.	Зельцер	А.С.			Ст. табл.		1:10
И. контр.	Козлов	А.С.			Рострой СССР Созвездия Аналитический Харьковский Водоканалпроект		
Утв.					формат А4		

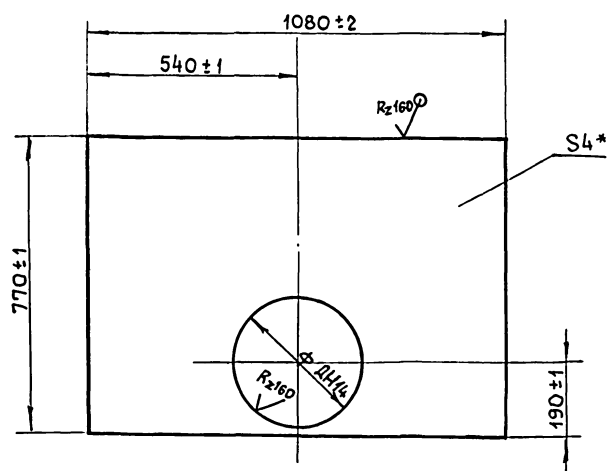
M 147-02.00.003

Дно

4 ГОСТ 19903-74
Лист Ст.3 ГОСТ 14637-79

M 147-02.00.002

(V)



Обозначение	Д мм	Масса кг
M 147-02.00.002	328	23,5
-01	275	24,1

Изм.	Лист	№ докум.	Подп.	Дата	Лит.	Масса	Масштаб
Разработ.	Вознесенский	А.У.					
Проб.	Толчинский	А.С.			Лист	Масса	Масштаб
Т. контр.	Зельцер	А.С.			Ст. табл.		1:10
И. контр.	Козлов	А.С.			Рострой СССР Созвездия Аналитический Харьковский Водоканалпроект		
Утв.					формат А4		

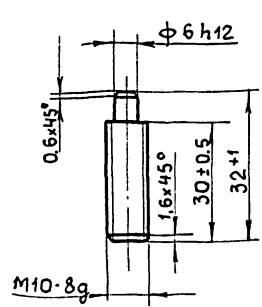
M 147-02.00.002

Лист

4 ГОСТ 19903-74
Лист Ст.3 ГОСТ 14637-79

M 147-02.00.011

Rz80



Изм.	Лист	№ докум.	Подп.	Дата	Лит.	Масса	Масштаб
Разработ.	Вознесенский	А.У.					
Проб.	Толчинский	А.С.			Лист	Масса	Масштаб
Т. контр.	Зельцер	А.С.			Ст. табл.		1:1
И. контр.	Козлов	А.С.			Рострой СССР Созвездия Аналитический Харьковский Водоканалпроект		
Утв.					формат А4		

M 147-02.00.011

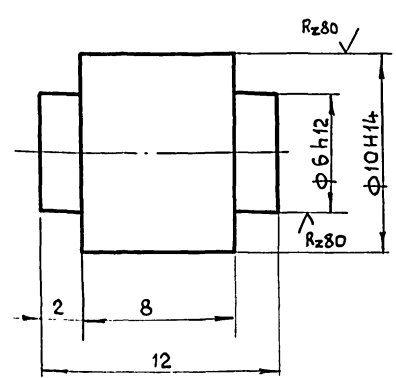
Шпилька

Ст.3 ГОСТ 380-71

M 147-02.00.012

Rz160

(V)



Изм.	Лист	№ докум.	Подп.	Дата	Лит.	Масса	Масштаб
Разработ.	Болымаков	А.С.					
Проб.	Толчинский	А.С.			Лист	Масса	Масштаб
Т. контр.	Зельцер	А.С.			Ст. табл.		5:1
И. контр.	Козлов	А.С.			Рострой СССР Созвездия Аналитический Харьковский Водоканалпроект		
Утв.					формат А4		

M 147-02.00.012

Ось

Круг В-12 ГОСТ 2590-71
Ст.3 ГОСТ 535-79

Неуказанные предельные отклонения размеров: $\pm \frac{IT14}{2}$.