

---

ФЕДЕРАЛЬНОЕ АГЕНТСТВО  
ПО ТЕХНИЧЕСКОМУ РЕГУЛИРОВАНИЮ И МЕТРОЛОГИИ

---



НАЦИОНАЛЬНЫЙ  
СТАНДАРТ  
РОССИЙСКОЙ  
ФЕДЕРАЦИИ

ГОСТ Р EN  
779—  
2014

---

**Фильтры очистки воздуха общего назначения**  
**ОПРЕДЕЛЕНИЕ ТЕХНИЧЕСКИХ ХАРАКТЕРИСТИК**

**EN 779:2012**  
**Particulate air filters for general ventilation —**  
**Determination of the filtration performance**

(IDT)

Издание официальное



Москва  
Стандартинформ  
2014

## Предисловие

1 ПОДГОТОВЛЕН Общероссийской общественной организацией «Ассоциация инженеров по контролю микрозагрязнений» (АСИНКОМ) на основе собственного аутентичного перевода на русский язык стандарта, указанного в пункте 4 и Открытым акционерным обществом «Научно-исследовательский центр контроля и диагностики технических систем (АО «НИЦ КД»)

2 ВНЕСЕН Техническим комитетом по стандартизации ТК 184 «Обеспечение промышленной чистоты»

3 УТВЕРЖДЕН И ВВЕДЕН В ДЕЙСТВИЕ Приказом Федерального агентства по техническому регулированию и метрологии от 24 октября 2014 г. № 1419-ст

4 Настоящий стандарт идентичен европейскому региональному стандарту ЕН 779:2012 «Фильтры очистки воздуха общего назначения. Определение технических характеристик» (ЕН 779:2012 «Particulate air filters for general ventilation – Determination of the filtration performance»)

При применении настоящего стандарта рекомендуется использовать вместо ссылочных международных стандартов соответствующие им национальные стандарты Российской Федерации, сведения о которых приведены в дополнительном приложении ДА

5 ВЗАМЕН ГОСТ Р ЕН 779–2007

*Правила применения настоящего стандарта установлены в ГОСТ Р 1.0—2012 (раздел 8). Информация об изменениях к настоящему стандарту публикуется в ежегодном (по состоянию на 1 января текущего года) информационном указателе «Национальные стандарты», а официальный текст изменений и поправок — в ежемесячном информационном указателе «Национальные стандарты». В случае пересмотра (замены) или отмены настоящего стандарта соответствующее уведомление будет опубликовано в ближайшем выпуске информационного указателя «Национальные стандарты». Соответствующая информация, уведомление и тексты размещаются также в информационной системе общего пользования — на официальном сайте Федерального агентства по техническому регулированию и метрологии в сети Интернет ([gost.ru](http://gost.ru))*

© Стандартиформ, 2014

В Российской Федерации настоящий стандарт не может быть полностью или частично воспроизведен, тиражирован и распространен в качестве официального издания без разрешения Федерального агентства по техническому регулированию и метрологии

## Содержание

1 Область применения .....	1
2 Нормативные ссылки .....	1
3 Термины и определения .....	2
4 Обозначения и сокращения .....	4
5 Требования .....	5
6 Классификация .....	5
7 Испытательное оборудование .....	6
7.1 Условия проведения испытаний .....	6
7.2 Испытательный стенд .....	6
7.3 Получение аэрозолей — контрольный аэрозоль DEHS .....	9
7.4 Система отбора проб аэрозоля .....	10
7.5 Измерение потока .....	11
7.6 Счетчик частиц .....	11
7.7 Оборудование для измерения перепада давления .....	11
7.8 Линия подачи пыли .....	11
8 Параметры испытательного стенда и аппаратуры .....	13
8.1 Равномерность распределения скорости потока воздуха в сечении испытательного стенда .....	13
8.2 Однородность распределения аэрозолей в сечении испытательного стенда .....	14
8.3 Калибровка счетчика частиц .....	15
8.4 Проверка счетчика частиц на нулевой счет .....	15
8.5 Проверка счетчика частиц на ошибку совпадения .....	15
8.6 Проверка на 100%-ную эффективность .....	16
8.7 Испытания при отсутствии фильтра .....	16
8.8 Время выхода на рабочий режим генератора аэрозолей .....	16
8.9 Калибровка средств для измерения давления .....	16
8.10 Проверка перепада давления .....	16
8.11 Расход воздуха через генератор пыли .....	17
8.12 Общие требования к параметрам .....	18
8.13 Техническое обслуживание оборудования .....	19
9 Материалы для испытаний .....	19
9.1 Требования к чистоте, температуре и влажности воздуха .....	19
9.2 Контрольный аэрозоль .....	20
9.3 Пыль, подаваемая на фильтр .....	20
9.4 Финишный фильтр .....	20
10 Испытания фильтра .....	21
10.1 Подготовка к испытаниям .....	21
10.2 Начальный перепад давления .....	21
10.3 Начальная эффективность .....	21
10.4 Подача пыли на фильтр .....	22
11 Методика испытаний разряженного фильтрующего материала .....	25
11.1 Общие положения .....	25
11.2 Оборудование .....	25
11.3 Подготовка образцов для испытаний .....	26
11.4 Определение эффективности фильтрующего материала .....	26
11.5 Протокол испытаний .....	27
12 Неопределенность результатов испытаний .....	27
13 Протокол испытаний .....	29
13.1 Общие положения .....	29
13.2 Пояснения в протоколах испытаний .....	29
13.3 Выводы .....	30
13.4 Эффективность .....	31
13.5 Перепад давления и расход воздуха .....	31
13.6 Пылезадерживающая способность и пылеемкость .....	31
13.7 Маркировка .....	31
Приложение А (справочное) Отделение частиц от фильтров .....	40
Приложение В (справочное) Пояснения .....	42
Приложение С (справочное) Расчет перепада давления .....	45
Приложение D (справочное) Протокол испытаний .....	47
Приложение ДА (справочное) Сведения о соответствии ссылочных международных стандартов национальным стандартам Российской Федерации .....	61
Библиография .....	62

## Введение

### Общие положения

Методы испытаний, приведенные в настоящем стандарте, разработаны на основе ЕН 779:2002. Сохранена принципиальная схема установки по ЕН 779. Аэрозоль DEHS (или ему аналогичный), используемый при испытаниях, равномерно распыляется до испытуемого фильтра по поперечному сечению воздуховода. Эффективность фильтра определяется по отношению концентрации частиц в воздухе до фильтра к отношению концентрации частиц после него с помощью оптического счетчика частиц.

### Классификация фильтров

Классификация по ЕН 779:2002 (группы F и G) изменена в настоящем стандарте на классификацию, состоящую из трех групп (группы F, M и G).

Если по результатам испытаний фильтр имеет среднюю эффективность ниже 40 % для частиц с размером 0,4 мкм, то его относят к группе G, внутри которой присваивается класс по средней пылезадерживающей способности.

Если фильтр имеет среднюю эффективность от 40 % до 80 % для частиц с размером 0,4 мкм, то его относят к группе M (M6, M7). Фильтры группы M классифицируют по средней эффективности (частицы с размером 0,4 мкм). Классы фильтров F6 и F7 заменены на классы M6 и M7. Характеристики фильтров остались прежними.

Если фильтр имеет среднюю эффективность 80 % и выше для частиц с размером 0,4 мкм, то его относят к группе F (F7–F9). Фильтры группы F классифицируют по средней эффективности (частицы с размером 0,4 мкм).

### Контрольный аэрозоль

При испытаниях на эффективность применяются аэрозоль DEHS (или эквивалентный) по следующим причинам:

- используется значительная часть оборудования, предусмотренного ЕН 779:2002 и Евровент 4/9б, которое освоено пользователями;
- можно легко получать однородные аэрозоли жидкостей с требуемыми концентрациями и размерами частиц;
- неразбавленный DEHS используется для создания незаряженного аэрозоля;
- для калибровки счетчиков частиц используются сферические латексные частицы. Оптические счетчики частиц обладают более высокой точностью для сферических жидких частиц, чем для несферических твердых частиц соли и контрольной пыли.

### Характеристики фильтрации

В приложении А рассмотрены повторный унос и отделение частиц от фильтра.

В идеальном процессе фильтрации каждая частица удерживается волокном фильтра при первом соприкосновении с ним, но другие частицы могут повлиять на уже осевшую частицу, в результате чего она может быть унесена потоком воздуха. Волокна и частицы самого фильтра также могут отделяться за счет механических сил. Причины выделения волокон и частиц могут представлять интерес для пользователя, но их нельзя установить с помощью оптического счетчика частиц.

Действие некоторых типов фильтрующего материала основано на электростатическом эффекте, который позволяет достичь высокой эффективности фильтрации при низком сопротивлении потоку воздуха. Отдельные виды частиц, например продукты горения или масляный туман, могут нейтрализовать заряд и снизить эффективность фильтрации. Пользователям следует знать о таком свойстве электростатических фильтров. Важно также обнаруживать снижение эффективности фильтрации. Описанная методика испытаний заряженного фильтра позволяет определить, зависит ли эффективность фильтра от механизма удержания частиц за счет электростатического эффекта, и получить количественную информацию о его влиянии.

## Фильтры очистки воздуха общего назначения

## ОПРЕДЕЛЕНИЕ ТЕХНИЧЕСКИХ ХАРАКТЕРИСТИК

Particulate air filters for general ventilation  
Determination of the filtration performance

Дата введения — 2015—12—01

## 1 Область применения

Настоящий стандарт устанавливает классификацию фильтров очистки воздуха общего назначения и методы определения их технических характеристик. Приводятся требования к контрольным аэрозолям, приборам и оборудованию, используемым при определении эффективности фильтров, а также к оформлению результатов испытаний.

Для классификации фильтров следует проводить испытания с применением двух синтетических аэрозолей, одним из которых является мелкодисперсный аэрозоль для определения эффективности фильтрации как функции размера частиц от 0,2 до 3,0 мкм, вторым – крупнодисперсная пыль для определения пылеемкости фильтра. При испытаниях фильтров грубой очистки эффективность фильтрации определяется по пылезадерживающей способности.

Настоящий стандарт устанавливает требования к фильтрам с начальной эффективностью менее 98 % для частиц с размером 0,4 мкм. Испытания фильтров следует проводить при расходах воздуха от 0,24 м<sup>3</sup>/с (850 м<sup>3</sup>/ч) до 1,5 м<sup>3</sup>/с (5400 м<sup>3</sup>/ч).

Полученные в соответствии с требованиями настоящего стандарта результаты не могут применяться для прогнозирования эффективности при эксплуатации и срока службы фильтра. Другие влияющие на эффективность фильтрации факторы, которые должны быть учтены, описаны в приложении А.

## 2 Нормативные ссылки

В настоящем стандарте использованы нормативные ссылки на следующие стандарты. При датированных ссылках применяют только указанную версию стандарта. При недатированных ссылках необходимо использовать последнее издание документа (включая любые поправки).

ЕН ИСО 5167-1:2003 Измерение потока жидкости при помощи датчиков избыточного давления. Часть 1. Диафрагмы, клапаны и трубки Вентури, встроенные в круглое поперечное сечение полых воздухопроводов (EN ISO 5167-1:2003 Measurement of fluid flow by means of pressure differential devices inserted in circular cross-section conduits running full – Part 1: General principles and requirements)

ИСО 2854:1976 Статистическая интерпретация данных. Методы оценки и контроля, относящиеся к средним значениям и разбросу значений (ISO 2854:1976 Statistical interpretation of data – Techniques of estimation and tests relating to means and variances)

ИСО 12103-1:1997 Транспорт дорожный. Испытательная пыль для оценки фильтра. Часть 1. Испытательная пыль пустынь Аризоны (ISO 12103-1:1997 Road vehicles – Test dust for filter evaluation – Part 1: Arizona test dust)

### 3 Термины и определения

В настоящем стандарте применены следующие термины с соответствующими определениями:

3.1 **пылезадерживающая способность** (arrestance): Удаление пыли из воздуха.

3.2 **средняя пылезадерживающая способность  $A_m$**  (average arrestance  $A_m$ ): Отношение массы задержанной фильтром пыли к массе пыли в воздухе до фильтра до достижения конечного перепада давления при испытаниях.

**Примечание** — Средняя пылезадерживающая способность используется для классификации фильтров группы G.

3.3 **средняя эффективность  $E_m$**  (average efficiency  $E_m$ ): Среднее значение эффективности фильтра для частиц с размером 0,4 мкм при различных пылевых нагрузках до достижения фильтром конечного перепада давления при испытаниях.

**Примечание** — Средняя эффективность используется для классификации фильтров групп M и F.

3.4 **средняя эффективность  $E_{i,j}$**  (average efficiency  $E_{i,j}$ ): Средняя эффективность для диапазона размеров частиц  $i$  для различных интервалов пылевой нагрузки  $j$ .

3.5 **средняя эффективность разряженного фильтра  $\bar{E}_{D,i}$**  (average discharged efficiency  $\bar{E}_{D,i}$ ): Средняя эффективность для диапазона размеров частиц  $i$  после снятия электростатического заряда с фильтра.

3.6 **средняя эффективность необработанного фильтра  $\bar{E}_{U,i}$**  (average untreated efficiency  $\bar{E}_{U,i}$ ): Средняя эффективность необработанного фильтра для диапазона размеров частиц  $i$ .

3.7 **заряженный фильтр** (charged filter): Фильтр с электростатическим зарядом или поляризованный фильтр.

3.8 **фильтр грубой очистки** (coarse filter): Фильтр, имеющий классификационное обозначение от G1 до G4.

3.9 **интенсивность счета** (counting rate): Число событий, сосчитанных в единицу времени.

3.10 **DEHS**: Жидкость (диэтилгексилсебацинат) для получения контрольных аэрозолей.

3.11 **эффективность разряженного фильтра** (discharged efficiency): Эффективность фильтрующего материала после нейтрализации заряда изопропанолом.

3.12 **пылеемкость** (test dust capacity): Масса задержанной фильтром пыли вплоть до достижения на нем конечного перепада давления при испытаниях.

3.13 **эффективность** (efficiency): Любая из разновидностей эффективности: начальная, средняя, эффективность разряженного фильтра, минимальная эффективность.

3.14 **площадь входного сечения** (face area): Внутреннее сечение воздуховода непосредственно перед контролируемым фильтром.

**Примечание** — Площадь сечения  $0,61 \cdot 0,61 = 0,37 \text{ м}^2$ .

3.15 **фронтальная скорость** (face velocity): Значение, получаемое в результате деления расхода воздуха на площадь входного сечения.

3.16 **финишный фильтр** (final filter): Фильтр очистки воздуха, используемый для задерживания пыли в воздухе, прошедшем через испытуемый фильтр.

3.17 **конечный перепад давления рекомендуемый** (final pressure drop — recommended): Максимальный рабочий перепад давления на фильтре, рекомендуемый изготовителем для определенного расхода воздуха.

3.18 **конечный перепад давления при испытаниях** (final test pressure drop): Перепад давления, до наступления которого в целях классификации измеряются рабочие (эксплуатационные) характеристики фильтра.

3.19 **фильтр тонкой очистки** (fine filter): Фильтр, имеющий классификационное обозначение от F7 до F9.

3.20 **высокоэффективный фильтр очистки воздуха; HEPA фильтр** (HEPA filter): Фильтр очистки воздуха высокой эффективности, имеющий классификационное обозначение от H13 до H14 по ЕН 1822-1.

3.21 **начальная пылезадерживающая способность** (initial arrestance): Количество задержанной из первых 30 г пыли, поданной на фильтр.

**3.22 начальная эффективность** (initial efficiency): Эффективность незапыленного фильтра, испытываемого при контрольном расходе воздуха.

**Примечание** — Для каждого заданного диапазона размеров частиц.

**3.23 начальный перепад давления** (initial pressure drop): Перепад давления на чистом фильтре, измеренный при контрольном расходе воздуха.

**3.24 изокINETический отбор проб** (isokinetic sampling): Отбор пробы воздуха, при котором скорость воздуха на входе пробоотборника равна скорости окружающего воздуха в точке отбора пробы.

**3.25 контрольная пыль** (loading dust): См. синтетическая пыль.

**3.26 средний диаметр** (mean diameter): Средний диаметр для данного диапазона размеров частиц.

**3.27 скорость воздуха в фильтрующем материале** (media velocity): Величина, получаемая в результате деления расхода воздуха на эффективную площадь фильтрования.

**Примечание** — Скорость воздуха в фильтрующем материале выражается в м/с с точностью до трех знаков.

**3.28 фильтр средней очистки** (medium filter): Фильтр, имеющий классификационное обозначение М5 или М6.

**3.29 минимальная эффективность** (minimum efficiency): Наименьшая эффективность из эффективности разряженного фильтра, начальной эффективности и наименьшей эффективности, полученных при проведении испытания.

**Примечание** — Минимальная эффективность используется для классификации фильтров группы F.

**3.30 эффективная площадь фильтрования** (net effective filtering area): Площадь фильтрующего материала, удерживающего пыль.

**3.31 отскок частиц** (particle bounce): Показатель, характеризующий явление, когда соприкоснувшиеся с фильтрующим материалом частицы не удерживаются им.

**3.32 размер частиц** (particle size): Эквивалентный оптический диаметр частиц.

**3.33 концентрация частиц** (particle number concentration): Число частиц в единице объема воздуха.

**3.34 проскок** (penetration): Отношение концентраций частиц после фильтра и до фильтра.

**3.35 вторичный унос** (re-entrainment): Унос потоком воздуха частиц, первоначально задержанных фильтром.

**3.36 отделение** (shedding): Попадание в поток воздуха за фильтром частиц из-за эффектов отскока и вторичного уноса частиц, а также отделения волокон или частиц от фильтра или фильтрующего материала.

**3.37 синтетическая пыль** (synthetic dust): Специально подготовленная пыль, предназначенная для определения пылезадерживающей способности, эффективности фильтра и его пылеемкости.

**3.38 контрольный аэрозоль** (test aerosol): Аэрозоль, используемый для определения эффективности фильтра.

**3.39 контрольный расход воздуха** (test air flow rate): Объемный расход воздуха через фильтр при проведении испытаний.

**Примечание** — Выражается в м<sup>3</sup>/с при плотности воздуха 1,2 кг/м<sup>3</sup>.

**3.40 контрольный воздух** (test air): Воздух, используемый при испытаниях.

**3.41 пылеемкость** (test dust capacity): Масса задержанной фильтром пыли вплоть до достижения на нем конечного перепада давления при испытаниях.

**3.42 сверхвысокоэффективный фильтр очистки воздуха; ULPA фильтр** (ULPA filter): Фильтр очистки воздуха с ультранизким проскоком частиц, имеющий классификационное обозначение от U15 до U17 по ЕН 1822-1.

**3.43 эффективность необработанного фильтра** (untreated efficiency): Эффективность необработанного (заряженного) образца фильтра.

#### 4 Обозначения и сокращения

В настоящем стандарте используются следующие обозначения и сокращения:

- $A$  — пылезадерживающая способность;  
 $A_j$  — пылезадерживающая способность при пылевой нагрузке  $j$ , %;  
 $A_m$  — средняя пылезадерживающая способность при испытаниях до конечного перепада давления, %;  
 $CL$  — предел концентрации (порог чувствительности) счетчика частиц;  
 $CV$  — коэффициент вариации;  
 $CV_i$  — коэффициент вариации для  $i$ -го диапазона размеров частиц;  
 $d_i$  —  $i$ -й диапазон размеров частиц или средних диаметров, мкм;  
 $d_l$  — минимальный размер в данном диапазоне, мкм;  
 $d_u$  — максимальный размер в данном диапазоне, мкм;  
 $E_i$  — средняя начальная эффективность для  $i$ -го диапазона размеров частиц, %;  
 $E_{i,j}$  — средняя эффективность для  $i$ -го диапазона размеров частиц после  $j$ -й пылевой нагрузки, %;  
 $E_{m,i}$  — средняя эффективность для  $i$ -го диапазона размеров при испытаниях до конечного перепада давления, %;  
 $E_m$  — средняя эффективность для частиц с размером 0,4 мкм при испытаниях до конечного перепада давления (используется для целей классификации), %;  
 $\bar{E}$  — средняя эффективность, %;  
 $\bar{E}_{D,i}$  — средняя эффективность разряженного материала для  $i$ -го диапазона размеров частиц;  
 $\bar{E}_{D,s,i}$  — средняя эффективность  $s$ -го образца разряженного материала для  $i$ -го диапазона размеров частиц;  
 $\bar{E}_{U,i}$  — средняя эффективность необработанного (заряженного) фильтрующего материала для  $i$ -го диапазона размеров;  
 $\bar{E}_{U,s,i}$  — средняя эффективность  $s$ -го образца необработанного (заряженного) фильтрующего материала для  $i$ -го диапазона размеров частиц;  
 $F7 - F9$  — классы фильтров тонкой очистки;  
 $G1 - G4$  — классы фильтров грубой очистки;  
 $M5, M6$  — классы фильтров средней очистки;  
 $M_j$  — масса пыли, подаваемой на фильтр при  $j$ -й пылевой нагрузке, г;  
*среднее* — среднее значение;  
*среднее<sub>i</sub>* — среднее значение в  $i$ -м диапазоне размеров частиц;  
 $m_d$  — масса пыли в воздуховоде после фильтра, г;  
 $m_j$  — масса пыли, прошедшей через фильтр при  $j$ -й пылевой нагрузке, г;  
 $m_{tot}$  — масса пыли, поданной на фильтр, г;  
 $m_1$  — масса финишного фильтра до подачи пыли, г;  
 $m_2$  — масса финишного фильтра после подачи пыли, г;  
 $N_i$  — число частиц до фильтра с размерами в  $i$ -м диапазоне значений;  
 $N$  — число точек;  
 $n_i$  — число частиц после фильтра с размерами в  $i$ -м диапазоне значений;  
ОПС — оптический счетчик частиц;  
 $p$  — давление воздуха, Па;  
 $p_a$  — абсолютное давление воздуха до фильтра, кПа;  
 $p_{D,s}$  — перепад давления на  $s$ -м образце разряженного материала;  
 $p_{st}$  — статическое давление, измеренное в потоке воздуха, кПа;  
 $p_{U,s}$  — перепад давления на  $s$ -м образце необработанного (заряженного) материала;  
 $q_m$  — массовый расход воздуха, кг/с;  
 $q_v$  — расход воздуха через фильтр, м<sup>3</sup>/с;  
 $q_{vf}$  — расход воздуха по расходомеру, м<sup>3</sup>/с;  
 $s$  — подстрочный индекс, обозначающий порядковый номер пробы ( $s = 1, 2, 3, \dots$ );  
 $t$  — температура воздуха до фильтра, °С;  
 $t_f$  — температура воздуха на расходомере, °С;



$t\left(1-\frac{\alpha}{2}\right)$  — переменная распределения;

$TDC$  — пылеемкость, г;

$U$  — неопределенность, %;

$\delta$  — стандартное отклонение;

$\delta_i$  — стандартное отклонение для  $i$ -м диапазона размеров;

$\nu$  — число степеней свободы;

$\rho$  — плотность воздуха, кг/м<sup>3</sup>;

$\varphi$  — относительная влажность воздуха до фильтра, %;

$\Delta m$  — прирост массы пыли, г;

$\Delta m_{\text{ф}}$  — прирост массы финишного фильтра, г;

$\Delta p$  — перепад давления на фильтре, Па;

$\Delta p_f$  — перепад давления на расходомере, Па;

$\Delta p_{1,20}$  — перепад давления на фильтре при плотности воздуха 1,20 кг/м<sup>3</sup>, Па;

ANSI — Американский национальный институт стандартизации;

ASHRAE — Американское общество инженеров по отоплению, холодильной технике и кондиционированию воздуха;

ASTM — Американское общество по испытаниям и материалам;

CAS — Химическая реферативная служба;

CEN — Европейский комитет по стандартизации;

EN — Европейские нормы;

EUROVENT — Европейский комитет производителей оборудования для подготовки воздуха и холодильной техники;

ISO — Международная организация по стандартизации.

## 5 Требования

Конструкцией и маркировкой фильтра должна быть исключена возможность его неправильного монтажа. Конструкцией фильтра должна быть обеспечена его плотная посадка в воздуховоде, исключающая утечки по контуру герметизации при соблюдении порядка монтажа.

Фильтр в сборе (фильтр и рама) должен быть изготовлен из материалов, устойчивых к воздействию температуры, влажности и коррозии.

Конструкцией фильтра в сборе должна быть обеспечена устойчивость к механическим воздействиям, которые могут иметь место при обычной эксплуатации. Пыль или волокна, выделенные фильтрующим материалом в поток воздуха, не должны представлять опасности для людей и оборудования.

## 6 Классификация

Фильтры классифицируются по средней эффективности или средней пылездерживающей способности при следующих условиях:

- расход воздуха 3400 м<sup>3</sup>/ч (0,944 м<sup>3</sup>/с), если изготовитель не задает иное;

- максимальный конечный перепад давления при испытаниях на фильтре грубой очистки (для класса G) 250 Па;

- максимальный конечный перепад давления при испытаниях на фильтре средней очистки (для класса M) и фильтре тонкой очистки (для класса F) 450 Па.

Классификация эффективности для этих условий приведена в таблице 1.

Если испытания фильтров проводятся при расходе воздуха и конечном перепаде давления, отличающихся от вышеуказанных, то их классифицируют также по таблице 1, но с указанием конкретных условий, например G4 (0,7 м<sup>3</sup>/с, 200 Па), F7 (1,25 м<sup>3</sup>/с).

Т а б л и ц а 1 — Классификация фильтров очистки воздуха<sup>\*)</sup>

Группа	Класс	Конечный перепад давления при испытаниях, Па	Средняя пылезадерживающая способность $A_m$ по синтетической пыли, %	Средняя эффективность $E_m$ для частиц с размером 0,4 мкм, %	Минимальная эффективность <sup>а)</sup> для частиц с размером 0,4 мкм, %
Фильтры грубой очистки	G1	250	$50 \leq A_m < 65$	—	—
	G2	250	$65 \leq A_m < 80$	—	—
	G3	250	$80 \leq A_m < 90$	—	—
	G4	250	$90 \leq A_m$	—	—
Фильтры средней очистки	M5	450	—	$40 \leq E_m < 60$	—
	M6	450	—	$60 \leq E_m < 80$	—
Фильтры тонкой очистки	F7	450	—	$80 \leq E_m < 90$	35
	F8	450	—	$90 \leq E_m < 95$	55
	F9	450	—	$95 \leq E_m$	70

<sup>а)</sup> Минимальная эффективность — это наименьшая эффективность из начальной эффективности, эффективности разряженного фильтра и наименьшей эффективности, полученной при проведении испытания.

## 7 Испытательное оборудование

### 7.1 Условия проведения испытаний

Для формирования контрольного воздуха может использоваться воздух помещения или наружный воздух. Относительная влажность воздуха должна быть менее 75 %. Вытяжной воздух может удаляться наружу либо подаваться внутрь помещения или на рециркуляцию. Измерительное оборудование может накладывать ограничения на температуру контрольного воздуха.

Рекомендуется предусматривать фильтрацию вытяжного воздуха, если в нем могут находиться контрольный аэрозоль или пыль.

### 7.2 Испытательный стенд

Испытательный стенд (рисунок 1) состоит из нескольких секций воздухопроводов квадратного сечения с внутренними размерами от 616 до 622 мм. Длина секции воздухопровода должна быть не менее 1,1 длины фильтра и не менее 1 м.

Воздуховод должен быть выполнен из электропроводного материала, быть заземлен, иметь гладкие внутренние поверхности и быть достаточно жестким, чтобы сохранять форму при воздействии давления в процессе эксплуатации. Небольшие части воздухопроводов могут быть изготовлены из стекла или пластмассы для удобства обзора фильтра и оборудования. Рекомендуется предусматривать смотровые окна для наблюдения за ходом испытаний.

HEPA фильтры устанавливаются до секции воздухопровода 1, в которой происходит распыление аэрозоля и его смешивание с воздухом с целью обеспечения однородности концентрации до фильтра при испытаниях на эффективность.

<sup>\*)</sup> Характеристики атмосферной пыли значительно отличаются от контрольного аэрозоля, используемого при испытаниях. В связи с этим по результатам испытаний трудно судить об эксплуатационных характеристиках или сроке службы. На эффективность также отрицательно влияет потеря статического заряда или отделение частиц.

В начале секции воздуховода 2 находится смешивающее отверстие 10, в центре которого расположена форсунка для распыления пыли. После форсунки находится перфорированная пластина 11, предназначенная для обеспечения однородности распыления пыли. В последней трети этого воздуховода находится пробоотборник для аэрозоля, подаваемого на фильтр. При испытании на пылездерживающую способность пробоотборник следует закрыть или снять.

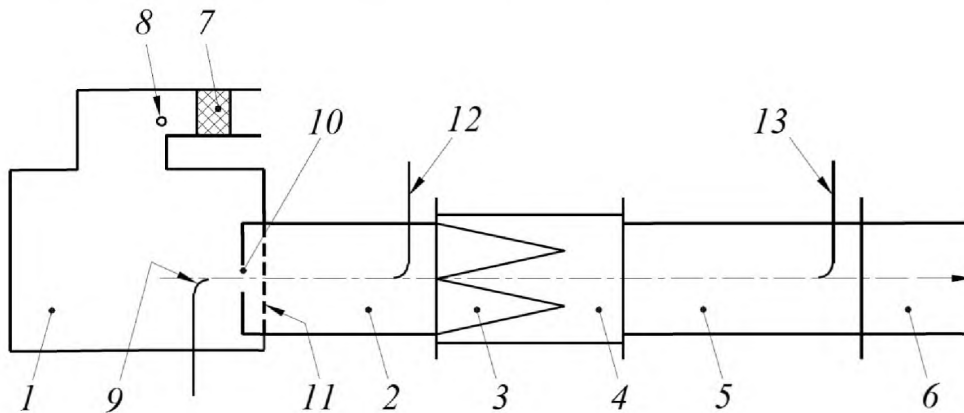
Смешивающее отверстие и перфорированную пластину следует снимать при проведении испытаний на эффективность для предотвращения турбулентности потока. Для исключения систематической ошибки рекомендуется снимать эти элементы при измерении перепада давления.

Секция воздуховода 5 может использоваться для испытаний на эффективность и пылездерживающую способность. При испытаниях на пылездерживающую способность в эту секцию устанавливают финишный фильтр, а при испытании на эффективность – пробоотборник (после фильтра). Возможно дублирование секции воздуховода 5. В этом случае одна часть используется для испытаний на пылездерживающую способность, а другая — для испытаний на эффективность.

Испытательный стенд может работать как при положительном, так и при отрицательном давлении. При положительном давлении (вентилятор находится до стенда) контрольный аэрозоль и пыль могут попасть в помещение. При отрицательном давлении воздух из помещения может попасть внутрь стенда и привести к изменению числа частиц.

Размеры стенда и расположение отводов для измерения давления показаны на рисунках 2 и 3. Наличие отводов позволяет измерять статическое давление на испытуемом фильтре. Они располагаются в четырех точках по контуру воздуховода и соединяются между собой кольцевой трубкой.

В секции воздуховода 6 устанавливается расходомер. В зависимости от типа расходомера длина этой секции может быть меньше, чем показано на рисунке 2.



- 1 — секция воздуховода; 2 — секция воздуховода; 3 — испытуемый фильтр;  
 4 — секция воздуховода, в которую устанавливается фильтр; 5 — секция воздуховода; 6 — секция воздуховода;  
 7 — HEPA фильтр (не ниже класса H13); 8 — точка ввода частиц DEHS; 9 — форсунка для ввода пыли;  
 10 — смешивающее отверстие; 11 — перфорированная пластина; 12 — пробоотборник до фильтра;  
 13 — пробоотборник после фильтра

Рисунок 1 — Схема испытательного стенда

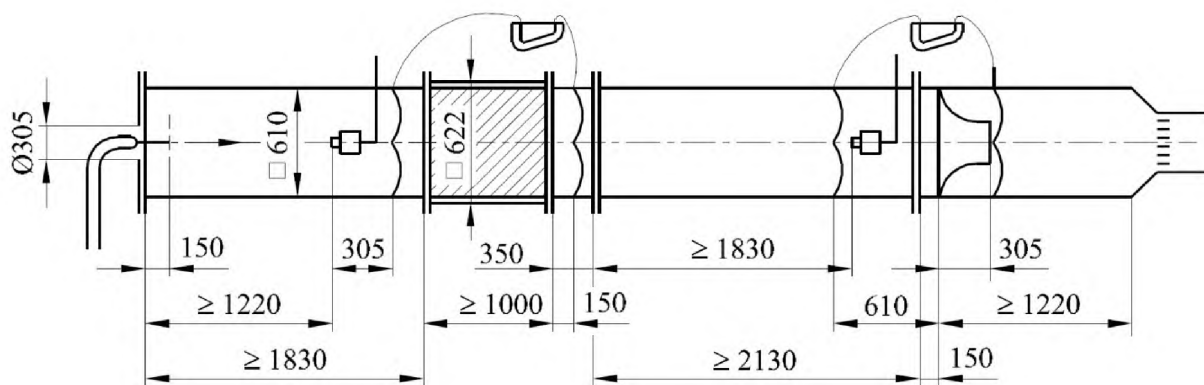
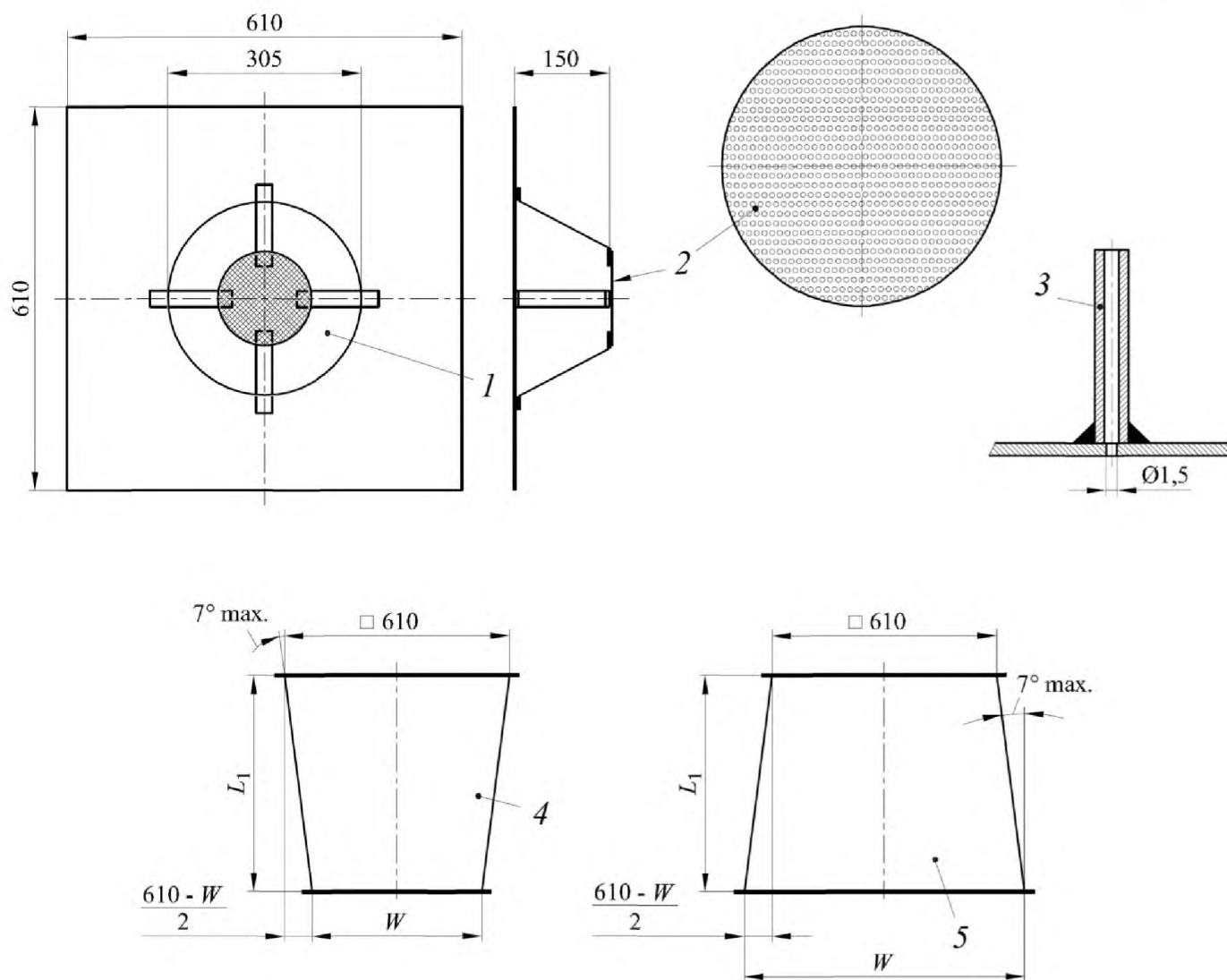


Рисунок 2 — Размеры испытательного стенда



1 — смешивающее отверстие; 2 — перфорированная пластина  $\varnothing 152 \pm 2$  мм, отверстия занимают 40 % площади; 3 — отвод для измерения давления; 4 — переходной элемент воздуховода (фильтр меньше сечения воздуховода); 5 — переходной элемент воздуховода (фильтр больше сечения воздуховода)

Рисунок 3 — Элементы испытательного стенда

### 7.3 Получение аэрозолей — контрольный аэрозоль DEHS

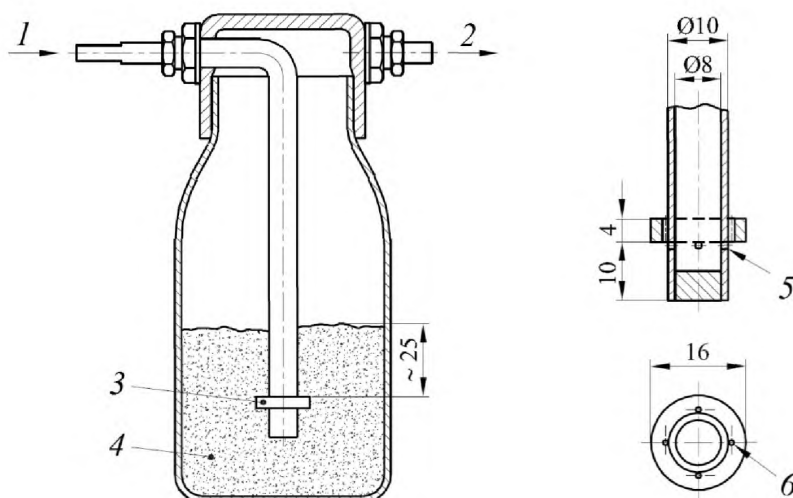
В состав контрольного аэрозоля входят переработанный и неразбавленный диэтилгексилсебацинат (DEHS). Может использоваться и другое вещество с аналогичными свойствами. Контрольный аэрозоль DEHS, получаемый с помощью распылителя Ласкина, широко используется при контроле целостности HEPA и ULPA фильтров.

На рисунке 4 приведена схема установки для получения аэрозолей, в которую входят небольшой флакон с суспензией DEHS и распылитель Ласкина. Для получения аэрозоля на распылитель подается сжатый воздух, не содержащий частиц. Распыляемые капельки подаются непосредственно в испытательный стенд. Давление и поток воздуха в распылителе изменяются в зависимости от контрольного расхода воздуха и требуемой концентрации аэрозоля. При контрольном расходе воздуха  $0,944 \text{ м}^3/\text{с}$  давление составляет примерно 17 кПа, что соответствует расходу воздуха в распылителе примерно  $0,39 \text{ дм}^3/\text{с}$  ( $1,4 \text{ м}^3/\text{ч}$ ).

Может использоваться другой распылитель, способный образовывать незаряженные капельки с удовлетворительными концентрациями при размерах от 0,2 до 3,0 мкм.

Перед началом испытаний следует отрегулировать концентрацию аэрозоля до фильтра, чтобы достичь устойчивых результатов испытаний при концентрациях ниже уровня ошибки совпадения счетчика частиц.

Размеры в мм



- 1 — воздух, не содержащий частиц (давление около 17 кПа); 2 — аэрозоль, направляемый в испытательный стенд;  
 3 — распылитель Ласкина; 4 — контрольный аэрозоль (например, DEHS);  
 5 — четыре отверстия  $\varnothing 1,0$  мм, причем верхняя кромка отверстия имеет угол  $90^\circ$  и слегка касается нижней части воротника;  
 6 — четыре отверстия  $\varnothing 2,0$  мм непосредственно после трубки в линии с радиальными отверстиями

Рисунок 4 — Система генерирования частиц DEHS

#### 7.4 Система отбора проб аэрозоля

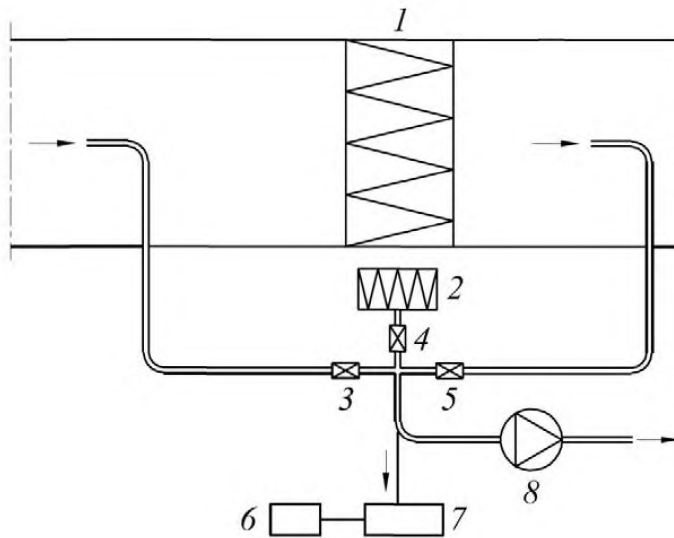
Пробоотборники, расположенные до и после фильтра, должны соединяться со счетчиком частиц жесткими трубками одинаковой длины и формы (одинаковое число изгибов и прямых участков). Пробоотборные трубки должны быть электропроводными, иметь высокую диэлектрическую постоянную и гладкую внутреннюю поверхность (сталь и другие материалы).

Пробоотборники сужающейся формы размещают в центре секций до и после фильтра. Вход пробоотборника должен быть направлен навстречу потоку воздуха параллельно ему. Пробоотборник должен обладать изокINETичностью в пределах 10 % для контрольного расхода воздуха  $0,944 \text{ м}^3/\text{с}$ . Для измерений в других потоках также требуется применять изокINETический отбор проб.

Использование трех одинаковых клапанов позволяет отбирать пробы аэрозоля до фильтра и после него или пропускать чистый воздух через HEPA фильтр. Клапаны должны иметь прямоточную конструкцию. Результаты первого измерения не учитывают ввиду возможной потери частиц в пробоотборной системе.

Расход воздуха может поддерживаться насосом в счетчике частиц (для счетчиков с малой скоростью отбора проб). Вытяжная линия должна быть присоединена к изокINETическому пробоотборнику, соединенному непосредственно со счетчиком частиц для обеспечения изокINETичности в пределах  $\pm 10 \%$ .

В воздуховоде, трубках для аэрозолей и счетчике частиц происходит потеря частиц. Следует стремиться к уменьшению потерь, поскольку при малом числе частиц возрастает статистическая ошибка и снижается точность результатов. Влияние потерь частиц минимально, если потери при отборе проб до фильтра и после него близки.



1 — фильтр; 2 — HEPA фильтр (чистый воздух); 3 — клапан до фильтра; 4 — клапан чистого воздуха; 5 — клапан после фильтра; 6 — компьютер; 7 — счетчик частиц; 8 — насос

Рисунок 5 — Схема системы отбора проб аэрозоля

### 7.5 Измерение потока

Измерение скорости потока следует выполнять с помощью измерительных приборов в соответствии с ЕН ИСО 5167-1 (пластины с отверстиями, трубки Вентури и др.).

Неопределенность измерения не должна превышать 5 % измеряемого значения при доверительной вероятности 95 %.

### 7.6 Счетчик частиц

Метод предусматривает использование оптического счетчика частиц с пороговыми размерами от 0,2 до 3,0 мкм. Эффективность счета оптического счетчика частиц должна быть  $\geq 50$  % для частиц с размером 0,2 мкм. Диапазон размеров частиц должен быть разделен по крайней мере на пять частей, границы которых расположены примерно на равном расстоянии друг от друга по логарифмической шкале.

Более подробная информация и указания по калибровке и работе счетчика частиц приведены в разделе 8.

### 7.7 Оборудование для измерения перепада давления

Измерение перепада давления следует выполнять в точках воздуховода согласно рисунку 2. В каждой точке измерения должны находиться четыре соединенных друг с другом отвода, расположенных равномерно по контуру поперечного сечения воздуховода.

Оборудование для измерения перепадов давления должно иметь погрешность не более  $\pm 2$  Па в диапазоне от 0 до 70 Па. При перепадах давления более 70 Па погрешность должна быть не более  $\pm 3$  % значения измеряемой величины.

### 7.8 Линия подачи пыли

Для испытаний может использоваться любая линия подачи пыли, если она дает те же результаты, что и линия, приведенная на рисунке 6. Линия предназначена для подачи синтетической пыли к испытываемому фильтру с постоянной скоростью. Определенное количество предварительно взвешенной пыли должно быть помещено на передвижной лоток, который движется с постоянной скоростью. Пыль отбирается зубчатым колесом и подается к щели пылеотборной трубки эжектора. Эжектор рас-

пыляет пыль с помощью сжатого воздуха и направляет ее в испытательный стенд по линии подачи пыли. Распылительный наконечник должен быть помещен у входа в секцию воздуховода 2 и быть соосным с ним. Сжатый воздух должен быть сухим, чистым и не содержать масла.

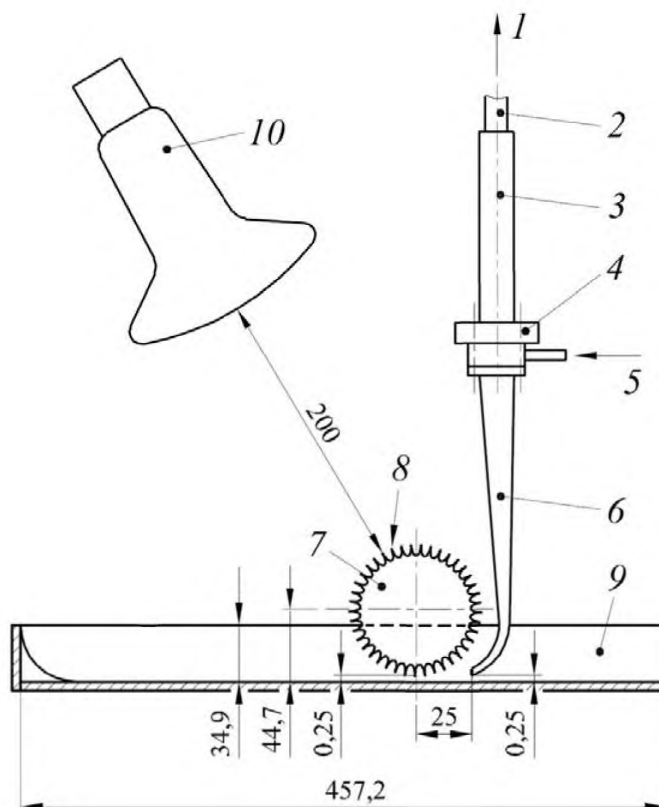
Схема и основные размеры линии подачи пыли показаны на рисунках 6 и 7. Угол между пылеотборной трубкой и линией подачи пыли должен составлять  $90^\circ$ . В реальных ситуациях этот угол может быть меньше.

Следует принять меры для исключения обратного тока воздуха через пылеотборную трубку при положительном давлении в воздуховоде при неиспользуемой линии.

Степень диспергирования пыли зависит от характеристик сжатого воздуха, геометрии узла аспиратора и скорости потока воздуха через аспиратор. Аспиратор Вентури изнашивается при эксплуатации, так как под действием пыли увеличиваются его размеры. В связи с этим размеры следует периодически контролировать, чтобы сохранялось соответствие требованиям к допускам согласно рисунку 7.

Следует периодически проверять давление на клапане в линии подачи воздуха по отношению к трубке Вентури, чтобы скорость потока воздуха в линии подачи пыли была  $(6,8 \pm 0,2)$  м/с. Эти измерения следует проводить для различных перепадов давления в воздуховоде (8.11).

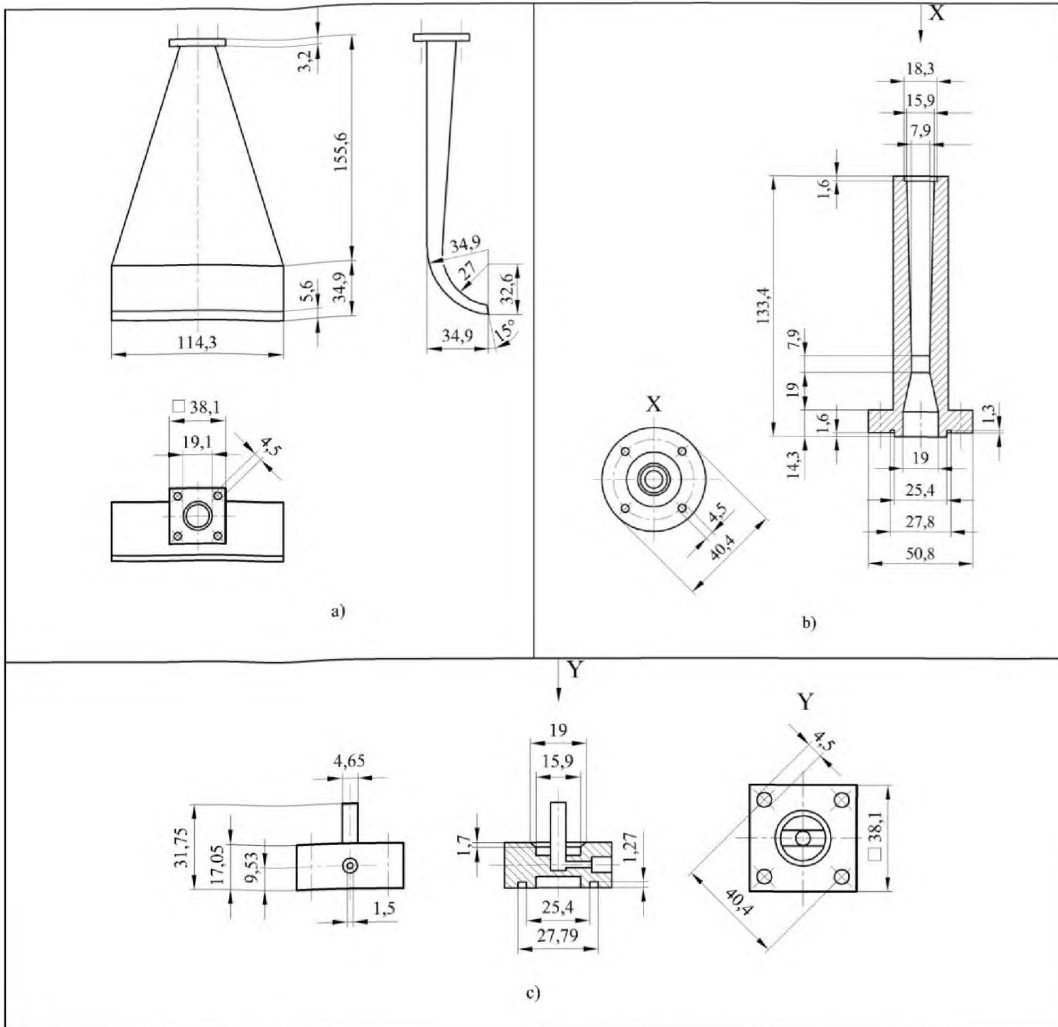
Размеры в мм



- 1 — линия подачи пыли (к входному отверстию подачи контрольной пыли);  
 2 — тонкостенная трубка с гальваническим покрытием; 3 — эжектор Вентури; 4 — эжектор;  
 5 — отверстие для подачи сжатого воздуха; 6 — трубка для пыли (0,25 мм от лотка с пылью);  
 7 — зубчатое колесо для отбора пыли (наружный диаметр  $\varnothing 88,9$  мм, длина 114,3 мм, имеет 60 зубьев высотой 5 мм);  
 8 — зуб колеса; 9 — лоток с пылью; 10 — инфракрасная лампа-рефлектор, 150 Вт

Рисунок 6 — Основные размеры линии подачи пыли





а) пылеотборная труба; б) эжектор; в) эжектор Вентури

Д о п у с к и :

- 0,8 — для целых чисел;
- 0,03 — для десятичных дробей

Рисунок 7 — Эжектор, эжектор Вентури и детали линии подачи пыли

## 8 Параметры испытательного стенда и аппаратуры

### 8.1 Равномерность распределения скорости потока воздуха в сечении испытательного стенда

Равномерность распределения скорости потока воздуха в сечении испытательного стенда должна определяться измерением в девяти заданных точках, как показано на рисунке 8, непосредственно перед секцией установки испытуемого фильтра. При этом фильтр и смешивающее устройство

отсутствуют. Измерения следует проводить прибором (инструментом) с погрешностью не более  $\pm 10\%$  с возможностью измерения наименьшей скорости  $0,05$  м/с.

Измерения должны проводиться при расходах воздуха  $0,25$ ;  $1,0$  и  $1,5$  м<sup>3</sup>/с. При измерении скорости важно, чтобы не происходило возмущение воздушного потока, которое может быть вызвано измерительным прибором, оператором и другими причинами. Продолжительность каждого измерения должна быть не менее  $15$  с. Среднее значение трех измерений должно быть рассчитано для каждой из девяти точек и по этим девяти значениям должны быть рассчитаны среднее значение и стандартное отклонение.

Коэффициент вариации рассчитывают по формуле

$$CV = \sigma / mean, \quad (1)$$

где  $\delta$  — стандартное отклонение измерений в девяти точках;

*mean* — среднее значение измерений в девяти точках.

*CV* не должен превышать  $10\%$  каждого из значений при измерениях расхода воздуха.

## 8.2 Однородность распределения аэрозолей в сечении испытательного стенда

Однородность распределения аэрозолей в сечении испытательного стенда должна измеряться в девяти показанных на рисунке 8 точках сечения перед фильтром в непосредственной близости от него. Смешивающее устройство должно быть удалено на время испытаний.

Измерения могут проводиться с использованием одного пробоотборника, последовательно переносимого в точки измерения.

Пробоотборник должен иметь такую же форму, как пробоотборник, который используется при испытаниях на эффективность, и иметь соответствующий входной диаметр, обеспечивающий изокINETический отбор проб в пределах  $10\%$  при контрольном расходе воздуха  $0,944$  м<sup>3</sup>/с. Такой же пробоотборник и те же условия отбора проб должны быть использованы при контрольных расходах  $0,25$ ;  $1,0$  и  $1,5$  м<sup>3</sup>/с. Линия отбора проб должна быть как можно короче, чтобы уменьшить потери аэрозоля при отборе проб, и быть такого же диаметра, как при испытаниях на эффективность.

Концентрация аэрозоля должна измеряться счетчиком аэрозольных частиц, соответствующим требованиям настоящего стандарта. Число сосчитанных частиц в каждом диапазоне размеров частиц в одном измерении должно быть более  $500$ , чтобы снизить статистическую ошибку.

Размеры в мм

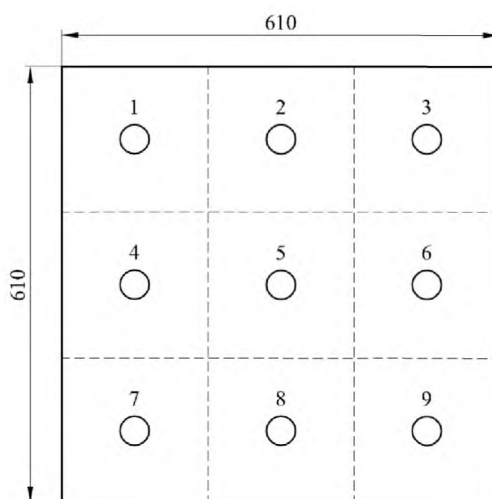


Рисунок 8 — Точки для отбора проб и измерения распределения скорости воздуха и дисперсности аэрозоля

Отбор проб проводится последовательно в каждой точке измерений не менее пяти раз. Пять значений в каждой точке усредняют для всех диапазонов размеров частиц и рассчитывают коэффициент вариации ( $CV_i$ ) для каждого  $i$ -го диапазона размеров частиц по формуле:

$$CV_i = \sigma_i / \text{mean}_i, \quad (2)$$

где  $\sigma_i$  — стандартное отклонение (для девяти точек измерений) для  $i$ -го диапазона размеров частиц;

$\text{mean}_i$  — среднее значение измерений для девяти точек измерений для  $i$ -го диапазона размеров частиц.

Коэффициент вариации должен быть менее 15 % для контрольных расходов воздуха 0,25; 1,0 и 1,5 м<sup>3</sup>/с.

### 8.3 Калибровка счетчика частиц

Оптические счетчики частиц определяют концентрацию частиц и эквивалентный оптический размер частиц. Показания счетчика строго зависят от его калибровки.

Чтобы избежать негативных эффектов, влияющих на точность результатов, вызванных неодинаковыми аэродинамическими, оптическими и электронными системами разных типов счетчиков, счет частиц в сечениях до и после фильтра следует проводить одним и тем же прибором.

Счетчик должен калиброваться не реже одного раза в год и иметь действующий сертификат калибровки. Калибровка счетчика проводится изготовителем или другой компетентной организацией согласно принятым методикам (см. IEST-RP-CC014; ISO 21501-1; ISO 21501-4) с применением сферических изотропных монодисперсных частиц полистирольного латекса (PSL) с коэффициентом преломления 1,59. Калибровка должна быть выполнена по крайней мере для трех каналов в диапазоне от 0,2 до 3 мкм, включая каналы 0,2 и 3 мкм.

Подтверждение правильности калибровки счетчика может быть получено проверкой распределения контрольного аэрозоля в сечении, расположенном до фильтра, при каждом испытании. Рекомендуется достаточно часто проверять правильность калибровки счетчика в соответствии с указаниями изготовителя. При этом достаточно подтвердить, что частицы PSL различного размера появляются в соответствующем диапазоне размеров частиц. Проверки с частицами PSL в нижнем и верхнем диапазонах размеров имеют особое значение.

Расход воздуха, проходящего через счетчик при отборе проб, должен быть в пределах  $\pm 5$  % номинального значения согласно принятым методикам (например, по IEST-RP-CC014).

### 8.4 Проверка счетчика частиц на нулевой счет

При установленном HEPA или ULPA фильтре непосредственно на входе пробоотборника счетчик должен показывать менее 10 частиц в минуту в диапазоне размеров от 0,2 до 3,0 мкм. При этом испытании выполняется также проверка системы отбора проб.

### 8.5 Проверка счетчика частиц на ошибку совпадения

Счетчик частиц может показать значения концентрации частиц меньше, чем в действительности, если превышена установленная для данного счетчика предельно допустимая концентрация частиц, при которой имеет место ошибка совпадения. При испытаниях фильтра наибольшая концентрация частиц не должна превышать предельно допустимую концентрацию, чтобы ошибка совпадения не превышала 5 %. В противном случае полученные данные об эффективности фильтра будут ниже, чем в действительности.

Если в сечении испытательного стенда, расположенного до фильтра, концентрация частиц не может быть снижена, то применяется система разбавления, понижающая концентрацию аэрозоля до уровня ниже предельно допустимой концентрации. Для учета погрешности, связанной с неопределенностью коэффициента разбавления, следует использовать систему разбавления как до фильтра, так и после него.

Для обнаружения ошибки совпадения можно использовать любую из двух следующих процедур. Предпочтительной является процедура 2.

1) Эффективность фильтра должна быть оценена при различных концентрациях. При превышении предельно допустимой концентрации эффективность начнет уменьшаться.

2) В сечении, расположенном до фильтра, должно быть получено распределение концентраций частиц. После этого концентрацию следует уменьшать (разбавлять) и повторять оценку распределения концентрации частиц. Если кривая последнего распределения частиц сдвинулась в сторону более мелких частиц, то это является признаком того, что предыдущая концентрация была больше предельно допустимой. Если коэффициент разбавления известен, то его следует проверять для каждого диапазона размеров счетчика.

Снижение концентрации может быть достигнуто увеличением расхода воздуха или снижением подачи контрольного аэрозоля из генератора.

Разбавление концентрации может быть достигнуто введением системы разбавления в систему отбора проб.

### **8.6 Проверка на 100%-ную эффективность**

Проверка проводится для подтверждения того, что испытательный стенд и система отбора проб обеспечивают 100%-ную эффективность контроля.

Проверка проводится с использованием HEPA или ULPA фильтра как испытательного устройства. Для определения эффективности используется обычная методика испытаний. Проверку следует проводить при расходе воздуха через фильтр 0,944 м<sup>3</sup>/с. Эффективность должна быть более 99 % для всех размеров частиц.

### **8.7 Испытания при отсутствии фильтра**

Испытания при отсутствии фильтра позволяют оценить удержание частиц в самом канале, системе отбора проб и других частях испытательного стенда, применяя методику оценки эффективности фильтра. Контрольный расход воздуха должен быть 0,944 м<sup>3</sup>/с. Следует провести два испытания, которые должны показать следующие значения эффективности:

- (0 ± 3) % – для частиц с размерами 1 мкм или менее;

- (0 ± 7) % – для частиц с размерами более 1 мкм.

Число регистрируемых частиц каждого размера должно быть более 500 для ограничения статистической ошибки.

### **8.8 Время выхода на рабочий режим генератора аэрозолей**

Следует определить время, необходимое генератору при фоновом уровне концентрации для выхода на устойчивый режим генерирования аэрозоля. Время, требующееся для стабилизации концентрации аэрозоля, следует учитывать при проведении испытаний по настоящему стандарту.

### **8.9 Калибровка средств для измерения давления**

Средства для измерения перепада давления должны иметь погрешность согласно 8.13 (таблица 2).

### **8.10 Проверка перепада давления**

Целью проверки является подтверждение, что утечки в системе измерения перепада давления не оказывают значительного влияния на точность измерений расхода воздуха или перепада давления. Испытания могут быть проведены с помощью калибровочного устройства или по следующей методике.

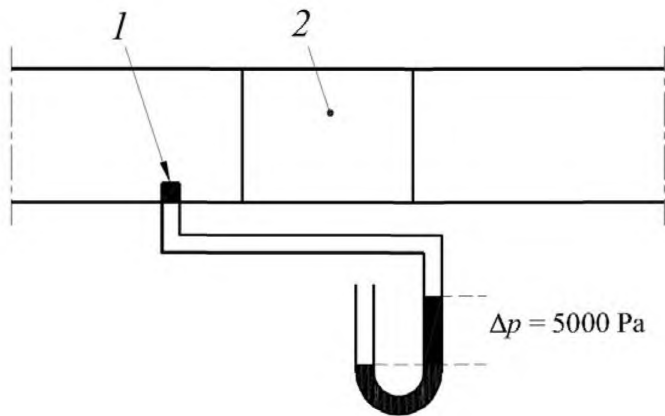
#### **Описание метода испытаний**

Тщательно уплотняют точки измерения давления в испытательном стенде. Отсоединяют манометр, измеряющий перепад давления. Создают постоянное отрицательное давление (разряжение) 5000 Па. Проверяют все пробоотборные линии (рисунок 9). Изменение давления не допускается.

Создают предельно допустимый перепад давления для манометра.

Процедуру следует выполнять последовательно при положительных и отрицательных (под разряжением) значениях давлений. Изменение давления на входных отверстиях не допускается.

Дополнительно для периодических проверок системы измерения перепада давления может использоваться перфорированная пластина (или иное устройство) с известным перепадом давления при расходах воздуха 0,5; 0,75; 1,0 и 1,5 м<sup>3</sup>/с.



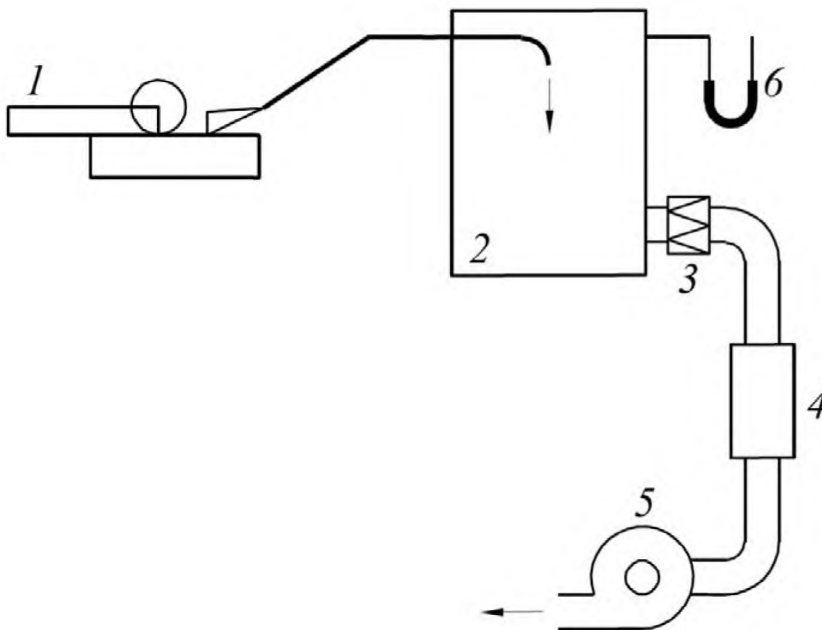
1 — заглушенное отверстие для измерения давления; 2 — секция испытательного устройства

Рисунок 9 — Схема проверки системы измерения перепада давления

### 8.11 Расход воздуха через генератор пыли

Целью испытаний является определение расхода воздуха через генератор пыли.

Трубка Вентури подвергается износу под воздействием пыли и сжатого воздуха, что приводит к увеличению ее внутренних размеров. Поэтому важно периодически проверять расход воздуха через генератор пыли. Расход должен быть  $(6,8 \pm 0,2)$  л/с. Измерения выполняют по схеме, показанной на рисунке 10.



1 — генератор пыли; 2 — емкость объемом не менее 0,25 м<sup>3</sup>; 3 — HEPA фильтр; 4 — устройство, измеряющее расход воздуха; 5 — вентилятор; 6 — устройство для измерения перепада давления

П р и м е ч а н и е — Перепад давления должен быть равным нулю.

Рисунок 10 — Схема измерения расхода воздуха через генератор пыли

## 8.12 Общие требования к параметрам

Т а б л и ц а 2 — Общие требования к параметрам

Наименование параметра или вида испытаний	Пункт настоящего стандарта	Значения
Равномерность распределения скорости потока воздуха	8.1	$CV < 10 \%$
Однородность распределения аэрозолей	8.2	$CV < 15 \%$
Калибровка счетчика частиц	8.3	Согласно действующему сертификату калибровки
Проверка счетчика частиц на ошибку совпадения	8.5	Не допускается превышение предельно допустимой концентрации
Проверка счетчика на нулевой счет	8.4	Менее 10 счетов в минуту в диапазоне размеров частиц от 0,2 до 3,0 мкм
Проверка на 100 %-ную эффективность	8.6	$> 99\%$
Испытания при отсутствии фильтра	8.7	Допускаемая погрешность: - $\pm 3 \%$ при размерах частиц $\leq 1,0$ мкм; - $\pm 7 \%$ при размерах частиц $> 1$ мкм
Время выхода генератора аэрозолей на рабочий режим	8.8	В соответствии с измерениями
Калибровка манометра	8.9	Допускаемая погрешность в зависимости от диапазона измерений: - $\pm 2$ Па в диапазоне от 0 до 70 Па; - $\pm 3 \%$ измеренного значения при давлении более 70 Па
Испытания на перепад давления	8.10	Отсутствие утечек
Расход воздуха через генератор пыли	8.11	$(6,8 \pm 0,2)$ л/с
П р и м е ч а н и е — $CV$ — коэффициент вариации.		

### 8.13 Техническое обслуживание оборудования

Т а б л и ц а 3 — Периодичность обслуживания

Наименование показателя или вид испытаний	Пункт настоящего стандарта	При каждом испытании	Ежемесячно	Два раза в год	Ежегодно	После любого возможного изменения характеристик
Испытательный канал						
Равномерность распределения скорости потока воздуха	8.1					X
Однородность распределения аэрозолей	8.2					X
Проверка на 100 %-ную эффективность	8.6		X			X
Испытания при отсутствии фильтра	8.7		X			X
Проверка перепада давления	8.10			X		X
Прибор						
Время выхода генератора аэрозолей на рабочий режим	8.8			X		X
Калибровка манометра	8.9				X	X
Калибровка счетчика частиц	8.3				X	X
Проверка счетчика частиц на ошибку совпадения	8.5					X
Проверка счетчика частиц на нулевой счет	8.4	X				X
Расход воздуха через генератор пыли	8.11			X		X
<p>П р и м е ч а н и е — Следует регулярно проводить очистку оборудования, чтобы не допустить изменения его технических характеристик.</p>						

## 9 Материалы для испытаний

### 9.1 Требования к чистоте, температуре и влажности воздуха

При испытаниях может использоваться воздух помещения или наружный воздух. В испытаниях на определение эффективности воздух проходит очистку в HEPA фильтрах, после чего он не содержит фоновых частиц. Условия испытаний – в соответствии с разделом 7. Вытяжной воздух может выбрасываться наружу, в помещение или направляться на рециркуляцию. Фильтрация вытяжного воздуха рекомендуется, если в нем могут присутствовать контрольный аэрозоль и пыль, подаваемая на фильтр.

### 9.2 Контрольный аэрозоль

Контрольный аэрозоль DEHS, генерируемый распылителем Ласкина, широко используется для испытаний HEPA и ULPA фильтров.

Вместо распылителя Ласкина может быть использован любой другой распылитель, способный производить жидкие частицы достаточной концентрации в диапазоне размеров от 0,2 до 3,0 мкм. Также может применяться неразбавленный раствор DEHS без подготовки аэрозоля.

DEHS имеет химическую формулу:



и следующие свойства:

- плотность — 912 кг/м<sup>3</sup>;
- температура плавления — 225 К;
- точка кипения — 529 К;
- температура вспышки — более 473 К;
- давление пара — 1,9 МкПа при 273К;
- показатель преломления — 1,450 при длине волны 600 нм;
- динамическая вязкость — от 0,022 кг/м·с до 0,024 кг/м·с;
- номер CAS — 122-62-3.

### 9.3 Пыль, подаваемая на фильтр

Синтетическая пыль, подаваемая на фильтр (G1 – G4), определена в ANSI/ASHRAE 52/2 и имеет следующий состав (по массе):

- 72 % контрольной мелкодисперсной пыли по ИСО 12103-A2;
- 23% сажи;
- 5% хлопковых волокон.

Контрольная мелкодисперсная пыль в соответствии с ИСО 12103-1 состоит большей частью из частиц кварца. Распределение по размерам указано в таблице 4.

Т а б л и ц а 4 — Распределение по размерам контрольной пыли по ИСО 12103-1:1997

Размер, мкм	Содержание частиц, % (по массе)
1	От 96,5 до 97,5
2	От 87,5 до 89,5
3	От 78,0 до 81,5
4	От 70,5 до 74,5
5	От 64 до 69
7	От 54 до 59
10	От 46 до 50
20	От 26 до 30
40	От 9 до 12
80	От 0 до 0,5

### 9.4 Финишный фильтр

Финишный фильтр улавливает любую подаваемую пыль, которая проходит через испытуемый фильтр при подаче пыли.



Финишный фильтр должен улавливать 98 % подаваемой пыли и не увеличивать (снижать) ее потери более чем на 1 г при изменении влажности в течение одного испытательного цикла.

Конструкция финишного фильтра может быть произвольной и должна соответствовать требованию к эффективности (пылезадерживающая способность более 98 %). Фильтр должен иметь начальную эффективность более 75 % для частиц DEHS с размером 0,4 мкм.

## 10 Испытания фильтра

### 10.1 Подготовка к испытаниям

Фильтр должен быть собран в соответствии с рекомендациями изготовителя и после этого взвешен с точностью до грамма. Внешние элементы (если они предусмотрены) должны иметь те же характеристики, что и при реальной эксплуатации.

Фильтр и элементы его крепления (рама) должны быть установлены в канале герметично. Герметичность установки проверяют визуальным осмотром, утечка не допускается. Если по каким-либо причинам размеры фильтра не позволяют проводить его испытания в стандартных условиях, то допускается соединение двух или более фильтров аналогичного типа так, чтобы вся система не имела утечек. Характеристики такой системы должны быть отражены в протоколе испытаний.

### 10.2 Начальный перепад давления

Значения начального перепада давления должны быть зарегистрированы при 50 %, 75 %, 100 % и 125 % расходах воздуха относительно номинального значения, чтобы построить кривую перепада давления как функцию расхода воздуха. Значения перепада давления должны быть приведены к плотности 1,2 кг/м<sup>3</sup> согласно приложению С.

### 10.3 Начальная эффективность

#### 10.3.1 Общие положения

Эффективность разряженного фильтрующего материала следует определять в соответствии с разделом 11, фильтра – согласно данному разделу.

#### 10.3.2 Определение эффективности

Эффективность  $E$  для заданного диапазона размеров частиц следует вычислять по формуле

$$E = \left( 1 - \frac{n_i}{N_i} \right) \cdot 100, \quad (3)$$

где  $n_i$  — число частиц  $i$ -го диапазона размеров, полученное в сечении канала после фильтра;

$N_i$  — число частиц  $i$ -го диапазона размеров, полученное в сечении канала до фильтра.

Кривая зависимости начальной эффективности от диаметра должна быть нанесена на диаграмме. Средний диаметр  $d_i$  есть среднее геометрическое минимального и максимального значений диаметров в  $i$ -м диапазоне размеров частиц, вычисляемое по формуле

$$d_i = \sqrt{d_l \times d_U}, \quad (4)$$

где  $d_l$  — минимальный диаметр частиц в диапазоне размеров;

$d_U$  — максимальный диаметр частиц в диапазоне размеров.

Начальную эффективность определяют при заданном контрольном расходе воздуха и стабильной концентрации частиц, подаваемых генератором аэрозолей, в соответствии с требованиями к ошибке совпадения счетчика частиц, причем результаты каждого измерения в потоке за фильтром должны быть достаточными для получения статистически достоверного результата при приемлемой продолжительности испытаний.

Эффективность определяют по не менее чем 13 измерениям продолжительностью не менее 20 с каждое последовательно в потоке до и после фильтра. Перед каждым измерением проводят очистку счетчика частиц или отбирают пробу в потоке до и после фильтра без счета частиц, чтобы стабилизировать концентрацию частиц в пробоотборных линиях.

Расчетный цикл для *i*-го диапазона размеров частиц приведен в таблице 5.

Т а б л и ц а 5 — Цикл измерений для *i*-го диапазона размеров частиц

Номер измерения	1	2	3	4	5	6	7	8	9	10	11	12	13
Измерение до фильтра	$N_{1,i}$		$N_{2,i}$		$N_{3,i}$		$N_{4,i}$		$N_{5,i}$		$N_{6,i}$		$N_{7,i}$
Измерение после фильтра		$n_{1,i}$		$n_{2,i}$		$n_{3,i}$		$n_{4,i}$		$n_{5,i}$		$n_{6,i}$	

Первую единичную эффективность рассчитывают для *i*-го диапазона размеров частиц по формуле

$$E_{1,i} = \left( 1 - \frac{n_{1,i}}{\frac{N_{1,i} + N_{2,i}}{2}} \right) \cdot 100. \quad (5)$$

Серия из 13 измерений позволяет определить шесть единичных результатов эффективности  $E_{1,i} \dots E_{6,i}$ .

Начальная средняя эффективность  $E_{1,i}$  рассчитывается для *i*-го диапазона размеров частиц по формуле

$$E_i = (E_{1,i} + E_{2,i} + E_{3,i} + E_{4,i} + E_{5,i} + E_{6,i}) / 100, \quad (6)$$

где  $E_i$  — начальные средние эффективности фильтра для *i*-го диапазона размеров частиц.

#### 10.4 Подача пыли на фильтр

##### 10.4.1 Методика подачи пыли

На фильтр непрерывно подают стандартную контрольную пыль и выполняют последовательные измерения перепада давления и эффективности фильтра. Дозы для запыления фильтра (приращение массы подаваемой пыли) взвешивают с точностью  $\pm 0,1$  г и помещают в пылевой лоток. Пыль подается на фильтр при концентрации  $70 \text{ мг/м}^3$  до тех пор, пока не будет достигнуто значение перепада давления для данной стадии испытаний. Пылезадерживающую способность и эффективность определяют после каждого цикла приращения пыли. Для фильтров с известной средней эффективностью менее 40 % определяет только пылезадерживающую способность. Перед прекращением подачи пыли оставшуюся в пылевом лотке пыль сметают щеткой к захватывающему устройству (трубке) так, чтобы пыль попала в воздушный поток. Следует создавать вибрацию или постукивать по трубке подачи пыли в течение 30 с. Количество поданной на фильтр пыли можно определить также взвешиванием оставшейся в трубке пыли. Затем следует повторно подать любую синтетическую пыль в сечение канала до фильтра с помощью потока сжатого воздуха, направленного под наклоном по отношению к фильтру.

Испытания останавливают, финишный фильтр взвешивают повторно (с точностью 0,5 г) для определения количества уловленной синтетической пыли и рассчитывают пылезадерживающую способность. Все отложения пыли в канале между испытуемым и финишным фильтрами необходимо собрать с помощью мелкой щетки и присовокупить к массе финишного фильтра.

Начальную эффективность и начальный перепад давления определяют перед подачей пыли, а эффективность, перепад давления и пылезадерживающую способность — после подачи 30 г пыли и после по крайней мере четырех приблизительно равных пылевых нагрузок (приращений) до достижения конечного перепада давления при испытаниях. Первые 30 г пыли определяют начальную пыле-

задерживающую способность, а дополнительные пылевые нагрузки (приращения) позволяют построить плавную кривую эффективности и/или пылезадерживающей способности в зависимости от количества поданной пыли до достижения конечного падения давления при испытаниях.

В таблице 6 указаны параметры, определяемые во время подачи пыли.

Т а б л и ц а 6 — Определяемые параметры при измерениях или расчетах после каждого цикла подачи пыли

Стадия испытаний	Определяемый параметр			
	Эффективность	Пылезадерживающая способность	Пылеемкость	Перепад давления
Начальная (перед подачей пыли)	Да	Нет	Нет	Да
После подачи 30 г пыли (первая подача пыли, позволяющая определить начальную пылезадерживающую способность)	Да	Да	Нет	Да
В конце каждого промежуточного приращения пыли	Да	Да	Нет	Да
После последнего приращения пыли (при конечном перепаде давления при испытаниях)	Да	Да	Да	Да

Если оценка приращений пыли затруднена, то подача пыли до достижения перепада давления приблизительно в 100, 150, 250 и 450 Па позволит получить плавную кривую. Для фильтра с низким начальным перепадом давления или фильтра с низким ростом перепада давления в зависимости от пылевой нагрузки требуется одна или более точек измерений в начале процесса подачи пыли. Для других фильтров может потребоваться дополнительная точка измерения в конце процесса подачи пыли, чтобы распределение измеренных точек было равномерным.

**П р и м е ч а н и е** — При увеличении пылевой нагрузки должно быть выбрано не менее четырех равномерно распределенных точек для построения кривой зависимости перепада давления от пылевой нагрузки. Дополнительные точки измерения могут потребоваться в случае, когда необходимую массу пыли для приращения трудно определить.

Значения пылеемкости, средней эффективности и пылезадерживающей способности при указанном конечном перепаде давления при испытаниях определяют линейной интерполяцией соответствующих графиков.

#### 10.4.2 Пылезадерживающая способность

Пылезадерживающую способность следует определять после каждого цикла подачи пыли.

При достижении каждого последующего перепада давления предварительно взвешенный финишный фильтр удаляют из испытательного стенда и повторно взвешивают. Увеличение массы испытуемого фильтра позволяет определить массу пыли удержанной им пыли. Пылезадерживающая способность  $A_j$  для  $j$ -го цикла подачи пыли рассчитывают по формуле

$$A_j = (1 - m_j / M_j) \cdot 100 \%, \quad (7)$$

где  $m_j$  — масса пыли, прошедшей через фильтр (увеличение массы финишного фильтра  $\Delta m_{\text{ф}}$  и пыль после устройства  $m_d$ ), после  $j$ -го цикла подачи пыли;

$M_j$  — масса поданной на фильтр пыли (пылевое приращение  $\Delta m$ ) в течение  $j$ -го цикла подачи пыли.

Испытания останавливают, если пылездерживающая способность ниже 75 % максимальной пылездерживающей способности или если два значения ниже 85 % максимального значения. Начальная пылездерживающая способность рассчитывается после подачи первых 30 г пыли.

Средняя пылездерживающая способность рассчитывается по крайней мере по пяти значениям, полученным при испытаниях. Среднюю пылездерживающую способность  $A_m$  рассчитывают по формуле

$$A_m = (1/M) \cdot [M_1 \times A_1 + M_2 \times A_2 + \dots + M_n \times A_n], \quad (8)$$

где  $M = M_1 + M_2 + \dots + M_n$  — полная масса поданной пыли;

$M_1, M_2, \dots, M_n$  — массы пыли, последовательно подаваемые на фильтр до достижения конечных перепадов давления при испытаниях  $\Delta p_1, \Delta p_2, \dots, \Delta p_n$ .

Значения пылездерживающей способности более 99 % указывают в протоколе испытания как > 99 %.

Непрерывная кривая пылездерживающей способности в зависимости от количества подаваемой пыли должна строиться по данным о пылездерживающей способности, которые наносят на график в точках, соответствующих средним значениям массовых приращений.

#### 10.4.3 Эффективность

Следует определять начальную эффективность и, по возможности, эффективность непосредственно после каждого цикла подачи пыли. Утечки должны быть устранены до начала испытаний.

После каждого цикла подачи пыли фильтр продувают в течение 5 мин для уменьшения вторичного уноса частиц с частично запыленного фильтра и внутренней поверхности канала стенда. Вторичный унос или отделение частиц после 5 мин включаются в результаты измерений, т. к. они влияют на значение эффективности.

Эффективность определяют так же, как и начальную эффективность (10.3.2) по серии по крайней мере из 13 измерений в течение не менее 20 с каждое, проводимых последовательно в сечениях, расположенных до и после испытуемого фильтра. Каждому измерению должна предшествовать продувка воздухопроводов пробоотборных линий для стабилизации концентрации частиц в них.

Среднюю эффективность после каждого цикла подачи пыли рассчитывают для диапазона размеров частиц по формуле

$$E_{i,j} = (E_{1,i} + \dots + E_{6,i}) / 6, \quad (9)$$

где  $E_{1,i}, \dots, E_{6,i}$  — единичная эффективность для  $i$ -го диапазона размеров частиц после цикла подачи пыли;

$E_{i,j}$  — средняя эффективность для  $i$ -го диапазона размеров частиц после  $j$ -го цикла подачи пыли.

#### 10.4.4 Средняя эффективность

Для серии из  $n$  циклов подачи пыли среднюю эффективность рассчитывают по формуле

$$E_{m,i} = \frac{1}{M} \left( \frac{E_{i,(j-1)} + E_{i,j}}{2} \times M_j \right), \quad (10)$$

где  $E_{m,i}$  — средняя эффективность для  $i$ -го диапазона размеров частиц для всех циклов подачи пыли;

$E_{i,j}$  — средняя эффективность для  $i$ -го диапазона размеров частиц после  $j$ -го цикла подачи пыли;

$M_j$  — количество поданной пыли в течение  $j$ -го цикла подачи пыли.

$$M_j = \sum_{j=1}^n M_j$$

где  $n$  — число циклов подачи пыли.

#### 10.4.5 Пылеемкость

Пылеемкость при заданном конечном перепаде давления при испытаниях рассчитывают умножением полной массы поданной пыли (т. е. с учетом ее потерь в канале до места установки фильтра) на среднюю пылезадерживающую способность.

## 11 Методика испытаний разряженного фильтрующего материала

### 11.1 Общие положения

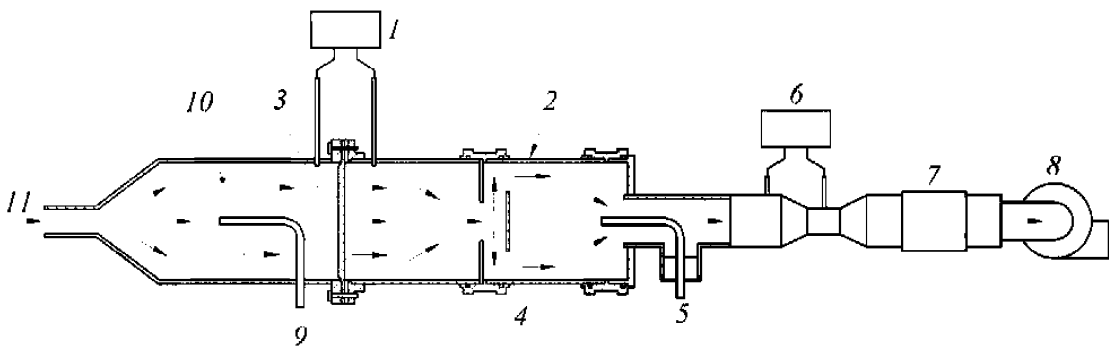
Снятие статического заряда используется для определения зависимости эффективности фильтра от механизма улавливания частиц за счет электростатических сил и получения количественной информации о значимости электростатического эффекта улавливания частиц. Это достигается определением эффективности сначала неразряженного фильтрующего материала, а затем разряженного, когда статический заряд снят и не влияет на эффект улавливания частиц.

### 11.2 Оборудование

Методика испытаний основана на стандартной обработке фильтра изопропанолом для оценки влияния электростатического заряда на эффективность улавливания.

В ходе испытаний с применением изопропанола сначала измеряют эффективность необработанных (в изопропанол) образцов фильтрующих материалов. Затем образцы помещают в изопропанол с концентрацией более 99,5%. Если используется регенерированный изопропанол, то его чистота должна быть более 99,5 %. После обработки образцов изопропанолом их помещают на инертную поверхность в вытяжной шкаф для высушивания. После сушки приблизительно в течение 24 ч измерения эффективности повторяют. Для подтверждения того, что образец не содержит остатков изопропанола, сравнивают массы необработанного и высушенного после обработки образца.

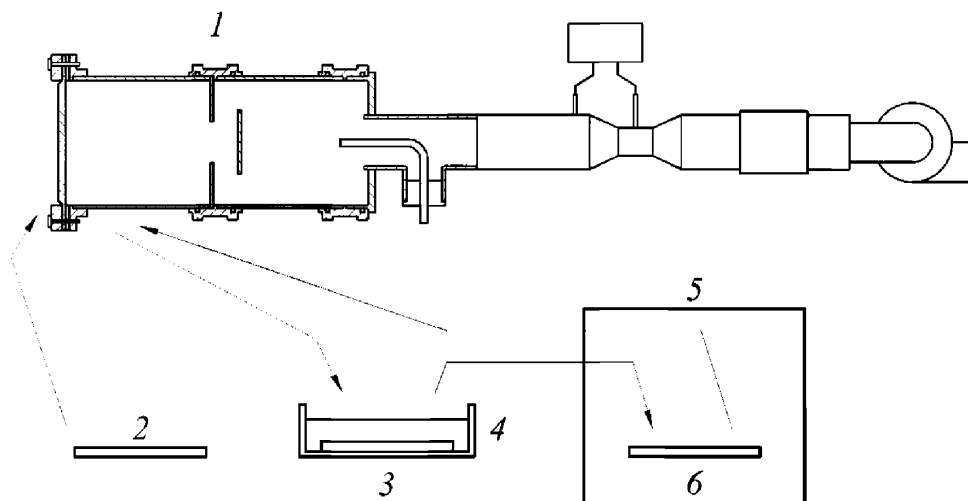
На рисунке 11 приведена принципиальная схема оборудования для испытаний фильтрующих материалов. Эта система состоит из испытательного канала, расходомера, устройства контроля воздушного потока, пробоотборной трубки (в потоке после фильтра) и манометра. Образец фильтрующего материала закрепляется посредством фланца в испытательном канале. Испытательный канал также включает в себя смесительную секцию, которая гарантирует представительность пробы в потоке за фильтрующим материалом. Пробоотборник соединяется с пробоотборной системой анализатора размеров частиц. Воздух и контрольный аэрозоль могут быть отобраны из главного канала, т. е. для испытания фильтра может быть использован генератор аэрозолей.



1 — манометр; 2 — испытательный канал; 3 — образец фильтрующего материала; 4 — смесительная секция;  
5 — пробоотборная трубка после фильтра; 6 — расходомер; 7 — устройство контроля расхода воздуха;  
8 — вентилятор; 9 — пробоотборная трубка до фильтра; 10 — канал до фильтра;  
11 — контрольный аэрозоль

Рисунок 11 — Оборудование для испытаний фильтрующего материала

На рисунке 12 показана схема обработки образца фильтрующего материала изопропанолом. При применении этого метода используют кювету (емкость) для технического изопропанола и подложки, на которых образцы фильтрующих материалов размещаются для сушки. Сушка образцов производится в лабораторном вытяжном шкафу.



1 — устройство для определения эффективности; 2 — образец фильтрующего материала; 3 — обработка изопропанолом; 4 — кювета (емкость) с изопропанолом; 5 — вытяжной шкаф; 6 — сушка образца материала

Рисунок 12 — Схема обработки образца фильтрующего материала изопропанолом

### 11.3 Подготовка образцов для испытаний

Представительные образцы материала следует получать от заказчика или вырезать из другого фильтра, идентичного испытуемому. Размеры образцов должны соответствовать размерам целого фильтра. Места, где образцы фильтрующих материалов вырезают (из целого фильтра), должны быть случайными. Если из фильтра нельзя вырезать плоские образцы фильтрующего материала, то следует вырезать небольшой участок фильтра и герметично установить его в испытательный стенд. Общая площадь всех участков испытуемого фильтрующего материала должна быть  $600 \text{ см}^2$  и включать в себя по крайней мере три образца.

### 11.4 Определение эффективности фильтрующего материала

#### 11.4.1 Общие положения

Испытания разряженного фильтрующего материала следует проводить при 100 % и 50 % номинальной скорости воздуха. Результаты, полученные при 100 % номинальной скорости воздуха, используют для определения класса фильтра. Результаты при 50 % номинальной скорости воздуха используют для оценки эффективности разряженного фильтрующего материала.

Испытания начинают с установки образца фильтрующего материала в испытательный стенд. Номинальную скорость воздуха устанавливают равной номинальной скорости воздуха в фильтрующем материале (для эффективной площади фильтрования). Отрегулировав скорость воздуха, измеряют перепад давления на фильтре.

Эффективность фильтрации для частиц определяют в ходе измерений концентрации частиц в воздушном потоке до и после образца фильтрующего материала. Требования к контрольному аэрозолю, диапазону размеров частиц и определению эффективности — в соответствии с 10.3.2.

#### 11.4.2 Испытания с изопропанолом

Испытания с изопропанолом выполняют в следующей последовательности:

а) взвешивают образцы фильтрующего материала;

b) определяют эффективность и измеряют перепад давления для необработанных образцов. Эффективность необработанных образцов и перепады давления обозначают  $\bar{E}_{U, s, i}$  и  $\rho_{U, s}$  соответственно;

c) с испытуемых необработанных образцов снимают электростатический заряд, поместив их в изопропанол на две минуты, затем образцы укладывают на инертные подложки для сушки.

Сушку образцов от изопропанола проводят в лабораторном вытяжном шкафу.

d) после высыхания образцов (24 ч) определяют их массу. Если масса образца выросла более чем на несколько десятых грамма по сравнению с начальным значением, то его следует досушить;

e) определяют эффективность и измеряют перепад давления для разряженных образцов. Эффективность образцов разряженного фильтрующего материала и перепады давления обозначают  $\bar{E}_{D, s, i}$  и  $\rho_{D, s}$  соответственно.

#### 11.4.3 Оформление результатов

Среднюю эффективность необработанных и разряженных образцов фильтрующих материалов рассчитывают и заносят в протокол испытаний:

a) среднюю эффективность  $\bar{E}_{U, s, i}$  необработанных образцов рассчитывают по формуле

$$\bar{E}_{U, i} = (\bar{E}_{U, 1, i} + \bar{E}_{U, 2, i} + \dots + \bar{E}_{U, s, i}) / n,$$

где  $i$  — диапазон размеров частиц;

$s$  — порядковый номер образца ( $s = 1, 2, 3, \dots$ );

$n$  — общее число образцов;

b) среднюю эффективность разряженного материала  $\bar{E}_{D, s, i}$  для разряженных образцов рассчитывают по формуле

$$\bar{E}_{D, i} = (\bar{E}_{D, 1, i} + \bar{E}_{D, 2, i} + \dots + \bar{E}_{D, s, i}) / n,$$

где  $i$  — диапазон размеров частиц;

$s$  — порядковый номер образца ( $s = 1, 2, 3, \dots$ );

$n$  — общее число образцов;

c) среднюю эффективность для частиц с размером 0,4 мкм необработанных образцов  $\bar{E}_{U, i}$  сравнивают с начальной эффективностью фильтра для частиц с размером 0,4 мкм  $\bar{E}_i$ . Если средняя эффективность необработанных образцов  $\bar{E}_{U, i}$  выходит за границы  $(\bar{E}_i \pm 8) \%$ , то следует провести испытания еще двух образцов и включить полученные значения в повторный расчет средней эффективности.

#### 11.5 Протокол испытаний

Среднюю эффективность разряженного материала и среднюю эффективность необработанных образцов следует указать в протоколе испытаний для каждого  $i$ -го диапазона размеров частиц.

Результаты, полученные при номинальной скорости воздуха, следует использовать для классификации фильтров. Среднюю эффективность разряженного материала для частиц с размером 0,4 мкм и среднюю эффективность необработанного материала (при номинальной скорости воздуха) следует указать в заключении по результатам испытаний.

### 12 Неопределенность результатов испытаний

Неопределенность средней эффективности определяют с доверительной вероятностью 0,95. В сечении до фильтра при отборе проб число сосчитанных частиц должно быть не менее 500 в каждом диапазоне размеров частиц вплоть до 1 мкм в соответствии с ИСО 2854:1976. Расчет доверительного интервала ведут по формулам:

$$\bar{E} - U \leq \bar{E} \leq \bar{E} + U, \quad (11)$$

$$\bar{E} = \frac{1}{n} \sum E_i, \quad (12)$$

$$U = t_{\left(1-\frac{\alpha}{2}\right)} \times \frac{\delta}{\sqrt{n}}, \quad (13)$$

$$\nu = n - 1, \quad (14)$$

$$\delta = \sqrt{\frac{\sum (E_i - \bar{E})^2}{n - 1}}, \quad (15)$$

где  $\bar{E}$  — средняя эффективность;

$U$  — неопределенность;

$E_i$  — эффективность в точке  $i$ ;

$\nu$  — число степеней свободы;

$t_{\left(1-\frac{\alpha}{2}\right)}$  — переменная распределения Стьюдента, зависящая от числа степеней свободы  $\nu$ ;

$n$  — номер точки, в которой определяется значение эффективности  $E_i$ ;

$\delta$  — стандартное отклонение.

Значение  $t_{\left(1-\frac{\alpha}{2}\right)} \times \frac{1}{\sqrt{n}}$  определяют по таблице 7. Неопределенность вычисляют для каждого диапазона размеров частиц.

Т а б л и ц а 7 — Распределение Стьюдента в соответствии с ИСО 2854:1976

Номер цикла $n$	Число степеней свободы $\nu = n - 1$	$t_{\left(1-\frac{\alpha}{2}\right)} \times \frac{1}{\sqrt{n}}^*$
4	3	1,591
5	4	1,242
6	5	1,049
7	6	0,925
8	7	0,836

\* соответствует доверительной вероятности 0,95 ( $\alpha = 0,05$ ).

Неопределенность средней эффективности для целей классификации рассчитывают по формулам:

$$U_i = \frac{1}{M} \sum_{j=1}^n \left( \frac{U_{i,(j-1)}}{2} \right) \times M_j, \quad (16)$$



$$M = \sum_{j=1}^n M_j, \quad (17)$$

где  $U_i$  — неопределенность средней эффективности для  $i$ -го диапазона размеров частиц;

$U_{i,j}$  — неопределенность средней эффективности для  $i$ -го диапазона размеров частиц после  $j$ -го цикла подачи пыли;

$M_j$  — количество поданной пыли в течение  $j$ -го цикла подачи пыли;

$n$  — номер цикла подачи пыли.

## 13 Протокол испытаний

### 13.1 Общие положения

Протокол испытаний должен включать в себя описание методики испытаний и любые отклонения от нее. В протоколе должен быть указан тип и идентификационный номер счетчика частиц, а также метод измерения расхода воздуха. Протокол должен включать в себя:

- заключение по результатам испытаний;
- расчет эффективностей и их неопределенностей;
- данные и результаты измерений расхода воздуха и перепада давления;
- данные и результаты измерений количества поданной пыли.

Протокол оформляют согласно настоящему стандарту. Формы протоколов приведены на рисунках 13 – 15 и в таблицах 8 – 13. Данные формы не являются обязательными, но протокол должен включать в себя указанную в них информацию. Записи в каждой таблице и графы предпочтительно должны включать в себя:

- тип фильтра;
- обозначение настоящего стандарта;
- номер испытания;
- контрольный аэрозоль;
- контрольный расход воздуха.

Подача пыли, пылеемкость и средняя эффективность должны регистрироваться при конечных перепадах давления при испытаниях 150 и 250 Па для фильтров группы G и 250, 350 и 450 Па для фильтров групп M и F. Допускается линейная интерполяция или экстраполяция, чтобы определить по наиболее близким измеренным значениям значения при заданном конечном перепаде давления при испытаниях.

### 13.2 Пояснения в протоколах испытаний

Настоящие пояснения предназначены для лиц, незнакомых с методиками по настоящему стандарту, чтобы помочь понять и объяснить результаты в протоколе испытаний.

Высокая эффективность многих видов фильтров обеспечивается пассивным электростатическим зарядом волокон материала, особенно выраженным на начальном этапе эксплуатации фильтра. Факторы окружающей среды, воздействующие на фильтр в процессе эксплуатации, могут повлиять на этот заряд и существенно снизить начальную эффективность.

Это влияние компенсируется за счет оседания на материале фильтра пыли, что может вызвать даже возрастание эффективности (механическая эффективность), в конце срока эксплуатации фильтра эффективность фильтрации может стать равной начальной эффективности или даже превысить ее. Указанные эффективности необработанного (заряженного) и разряженного материала показывают степень влияния электростатического заряда на начальную эффективность. Не следует думать, что эффективность разряженного фильтра характеризует поведение фильтра при эксплуатации. Она показывает эффективность фильтра при полностью исключенном влиянии электростатического заряда без учета компенсирующего возрастания механической эффективности.

Эффективность фильтра определяют с использованием искусственно созданных облаков капель DESH с тщательно контролируемым размером частиц. Измерения повторяют после подачи на фильтр пыли ASHRAE до тех пор, пока перепад давления не достигнет 250 Па при испытании фильтра грубой очистки (G) и 450 Па при испытании финишных фильтров (F) и фильтров средней очистки

(М). Измеренная в данном случае пылеемкость может быть использована для сравнения или ранжирования, но не следует считать, что такие испытания отражают реальные условия эксплуатации фильтра, так как свойства пыли, применяемой при испытании, могут значительно отличаться от свойств реальной пыли.

### 13.3 Выводы

Заключительный раздел протокола испытаний (рисунок 13) должен включать в себя следующую информацию:

- а) основные данные:
    - 1) наименование организации, проводящей испытания;
    - 2) дата испытания;
    - 3) фамилия, инициалы оператора;
    - 4) номер отчета;
    - 5) требования к испытаниям;
    - 6) изготовитель устройства;
    - 7) дата получения устройства (фильтра);
  - б) данные об изготовителе испытуемого устройства (фильтра):
    - 1) описание устройства;
    - 2) тип, идентификационные данные и маркировка;
    - 3) изготовитель;
    - 4) описание конструкции (например, карманный фильтр, число карманов);
    - 5) размеры (ширина, высота, глубина);
    - 6) тип фильтрующего материала, и если возможно или допустимо, то должно быть указано:
      - і) идентификационный код (т. е. например, стекловолоконный тип ABC123, неорганические волокна типа 123ABC);
      - іі) эффективная фильтрующая поверхность;
      - ііі) пылеемкость;
    - 7) дополнительная информация, если необходимо;
  - с) данные об испытаниях:
    - 1) контрольный расход воздуха;
    - 2) температура и относительная влажность контрольного воздуха;
    - 3) тип подаваемой пыли и контрольного аэрозоля;
  - д) результаты испытаний:
    - 1) начальный и конечный перепад давления при испытаниях;
    - 2) начальная и средняя эффективность (0,4 мкм), включая неопределенность результатов определения средней эффективности;
    - 3) начальная и средняя пылезадерживающая способность;
    - 4) пылеемкость;
    - 5) эффективность необработанного и разряженного фильтра (0,4 мкм);
    - 6) класс фильтра и указание (в скобках) условий испытаний, если контрольный расход воздуха или конечный перепад давления при испытаниях нестандартные;
  - е) графики основных технических характеристик:
    - 1) зависимость перепада давления от расхода воздуха для чистого фильтра;
    - 2) зависимость перепада давления от количества поданной пыли;
    - 3) зависимость эффективности (0,4 мкм) от количества поданной пыли;
    - 4) зависимость пылезадерживающей способности от количества поданной пыли (кривая должна быть построена по точкам, соответствующим средним значениям весовых приращений).
  - ф) записи о том, что:
    - 1) результаты относятся только к испытанному фильтру;
    - 2) результаты испытаний не могут считаться техническими характеристиками фильтра в реальных условиях эксплуатации;
- В заключении по результатам испытаний следует:
- округлить числовые значения результатов испытаний до ближайшего целого;
  - неопределенность средней эффективности указывать только для частиц с размером 0,4 мкм.

### 13.4 Эффективность

В дополнение к заключению по результатам испытаний в таблицах и графиках должны быть указаны результаты определения эффективности.

а) В таблицах указывают:

- 1) эффективность и ее неопределенность для каждого размера частиц после различных циклов подачи пыли (таблица 8);
- 2) среднюю эффективность для каждого размера частиц при различных конечных перепадах давления при испытаниях. В таблицу 9 могут быть включены пылеемкость и класс фильтра;
- 3) зависимость перепада давления от расхода воздуха и подачи пыли (таблица 10);
- 4) зависимость пылезадерживающей способности от перепада давления и подачи пыли (таблица 11);
- 5) эффективность необработанного и разряженного фильтра (таблица 12).

б) На графиках показывают:

- 1) зависимость эффективности от размера частиц после различных циклов подачи пыли (рисунок 13);
- 2) среднюю эффективность при различных конечных перепадах давления при испытаниях (рисунок 13);
- 3) начальную эффективность (рисунок 13).

Линейная интерполяция или экстраполяция от ближайшего полученного значения эффективности для частиц к конечному перепаду давления при испытаниях должна быть рассчитана как эффективность при заданном конечном перепаде давления при испытаниях. Альтернативно средние результаты могут быть интерполированы или экстраполированы по отношению к ближайшим измерениям конечного перепада давления при испытаниях.

### 13.5 Перепад давления и расход воздуха

Все требуемые данные и результаты измерений расхода воздуха и перепада давления, полученные при испытаниях, должны быть представлены в виде таблицы. Кривые перепадов давления на чистом и запыленном фильтре представляют в заключении.

Перепады давления должны быть приведены к плотности воздуха  $1,2 \text{ кг/м}^3$  в соответствии с приложением С.

### 13.6 Пылезадерживающая способность и пылеемкость

Все требуемые данные и результаты измерений пылеемкости и пылезадерживающей способности должны быть представлены в виде таблицы.

Начальная пылезадерживающая способность, средняя пылезадерживающая способность и пылеемкость при различных конечных перепадах давления при испытаниях, а также кривая пылезадерживающей способности должны быть указаны в заключении.

### 13.7 Маркировка

На фильтр должна быть нанесена маркировка, в которой указывают следующие данные:

- наименование, торговую марку или другие данные об изготовителе;
- тип и исходный номер фильтра;
- обозначение настоящего стандарта;
- группу и класс фильтра согласно настоящему стандарту;
- расход воздуха, при котором фильтр был классифицирован.

Если фильтр в вентиляционном канале может быть установлен неправильно, то необходима маркировка для правильного монтажа фильтра – должны быть надписи «вверх», «направление воздушного потока». Маркировка должна быть четкой и долговечной.

ЕН 779:2012 — РЕЗУЛЬТАТЫ ИСПЫТАНИЙ ВОЗДУШНОГО ФИЛЬТРА				
Организация, проводящая испытания:		Протокол №:		
<b>ОСНОВНОЕ</b>				
Испытание №:	Дата испытаний: гггг-мм-дд		Контролер:	
Заказчик испытаний:		Дата получения фильтра: гггг-мм-дд		
Образец предоставлен:				
<b>ИСПЫТУЕМЫЙ ФИЛЬТР</b>				
Модель:	Производитель:		Конструкция:	
Тип фильтрующего материала:	Эффективная поверхность фильтрация:	м <sup>2</sup>	Габаритные размеры фильтра (ширина × высота × глубина): мм × мм × мм	
<b>УСЛОВИЯ ИСПЫТАНИЙ</b>				
Контрольный расход воздуха: м <sup>3</sup> /с	Температура: °С	Относительная влажность: %	Контрольный аэрозоль:	Тип пыли:
<b>РЕЗУЛЬТАТЫ</b>				
Начальный перепад давления: Па	Начальная пылездерживающая способность: %	Начальная эффективность для частиц с размером 0,4 мкм: %	Пылеемкость: г/ г/ г	Эффективность необработанного материала для частиц с размером 0,4 мкм: % / %
Конечный перепад давления при испытаниях: Па/ Па/ Па	Средняя пылездерживающая способность: %	Средняя эффективность для частиц с размером 0,4 мкм: % / % / %	Класс фильтра ( Па)	
Замечания:				
<p> <b>А</b> — эффективность для частиц с размером 0,4 мкм, %  <b>В</b> — масса подаваемой пыли, г  <b>С</b> — пылездерживающая способность, %         </p>			<p><b>Кривая 4</b> Пылездерживающая способность как функция массы подаваемой пыли при данном контрольном расходе воздуха.</p> <p><b>Кривая 3</b> Эффективность для частиц с размером 0,4 мкм как функция массы подаваемой пыли при данном контрольном расходе воздуха.</p> <p><b>Кривая 2</b> Перепад давления как функция массы подаваемой пыли при данном контрольном расходе воздуха.</p> <p><b>Кривая 1</b> Перепад давления как функция расхода воздуха для чистого фильтра</p>	
<p>Примечания — Полученные в результате испытаний характеристики не могут использоваться при прогнозировании характеристик фильтра в условиях эксплуатации.</p>				

Рисунок 13 — Заключительный раздел протокола испытаний

Т а б л и ц а 8 — Эффективность и неопределенность после различных циклов подачи пыли

EN 779:2012 Эффективность и неопределенность после различных циклов подачи пыли								
Воздушный фильтр:								
Испытание №:								
Контрольный аэрозоль:								
Расход воздуха, м <sup>3</sup> /с								
Размер частиц, мкм		Эффективность, %						
Диапазон	Среднее значение	Перепад давления/поданная пыль						
		Па г	Па г	Па г	Па г	Па г	Па г	Па г
Примечание — Неопределенность полученных значений эффективности соответствует 95%-му доверительному интервалу.								

**ГОСТ Р ЕН 779—2014**

Т а б л и ц а 9 — Средняя эффективность при различных конечных перепадах давления при испытаниях

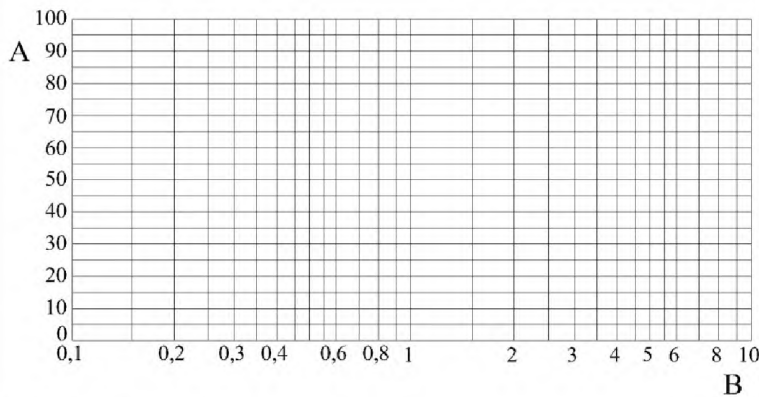
ЕН 779:2012 — Средняя эффективность при различных конечных перепадах давления при испытаниях				
Воздушный фильтр:				
Испытание №:				
Контрольный аэрозоль:				
Расход воздуха: $\text{м}^3/\text{с}$				
Размер частиц, мкм		Средняя эффективность, %		
Диапазон	Среднее значение	Конечный перепад давления при испытаниях, Па		
Пылеемкость		г	г	г
Класс фильтра				

## EN 779:2012 — Эффективность после различных циклов подачи пыли

Воздушный фильтр:

Испытание №:

Контрольный аэрозоль:

Расход воздуха:  $\text{м}^3/\text{с}$ 

A — эффективность, %

B — размер частиц, мкм

Масса поданной пыли/  
перепад давления

- |    |     |    |
|----|-----|----|
| 1) | г / | Па |
| 2) | г / | Па |
| 3) | г / | Па |
| 4) | г / | Па |
| 5) | г / | Па |
| 6) | г / | Па |
| 7) | г / | Па |

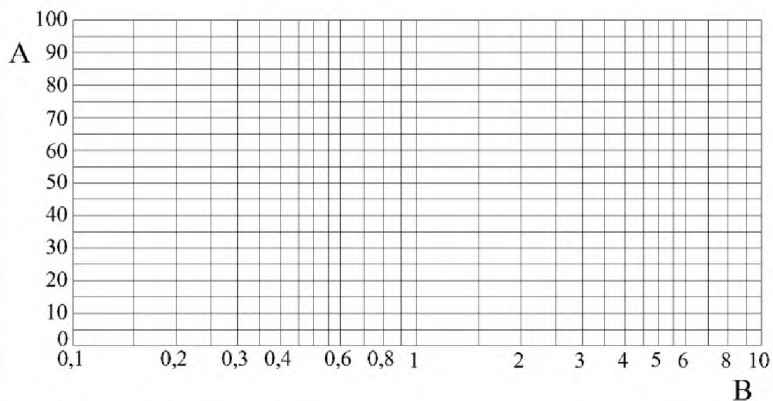
Рисунок 14 — Эффективность после различных циклов подачи пыли

## EN 779:2012 — Начальная и средняя эффективность после различных циклов подачи пыли

Воздушный фильтр:

Испытание №:

Контрольный аэрозоль:

Расход воздуха:  $\text{м}^3/\text{с}$ 

A — средняя эффективность, %

B — размер частиц, мкм

## Перепад давления

- 1) Начальный
- 2) 250 Па
- 3) 350 Па
- 4) 450 Па

Рисунок 15 — Начальная и средняя эффективность после различных циклов подачи пыли

ЕН 779:2012 Расход воздуха и перепад давления после различных циклов подачи пыли												
Воздушный фильтр:												
Испытание №:												
Контрольный аэрозоль:												
Расход воздуха: м <sup>3</sup> /с												
Дата	Масса поданной пыли	Расходомер				Фильтр						
		$m_{tot}$ , г	$t_f$ , °С	$p_{sf}$ , кПа	$\Delta p_f$ , Па	$q_m$ , кг/м <sup>3</sup>	$t$ , °С	$\phi$ , %	$p_a$ , кПа	$\rho$ , кг/м <sup>3</sup>	$q_v$ , м <sup>3</sup> /с	$\Delta p$ , Па
Чистый фильтр												
Перепад давления на чистом фильтре пропорционально $(q_v)^n$ , где $n=$												
Цикл подачи пыли												
<b>Обозначения и единицы измерения</b>												
$m_{tot}$ – полная масса пыли, поданной на фильтр, г;												
$p_a$ – абсолютное давление воздуха до фильтра, кПа;												
$p_{sf}$ – статическое давление на расходомере, кПа;												
$q_m$ – массовый расход воздуха, кг/с;												
$q_v$ – расход воздуха через фильтр, м <sup>3</sup> /с;												
$t$ – температура воздуха до фильтра, °С;												
$t_f$ – температура в расходомере, °С;												
$\rho$ – плотность воздуха до фильтра, кг/м <sup>3</sup> ;												
$\phi$ – относительная влажность воздуха до фильтра, %;												
$\Delta p$ – измеренный перепад давления на фильтре, Па;												
$\Delta p_f$ – перепад давления на расходомере, Па;												
$\Delta p_{1,20}$ – перепад давления на фильтре при плотности воздуха 1,20 кг/м <sup>3</sup> , Па.												



Т а б л и ц а 11 — Перепад давления и пылезадерживающая способность после различных циклов подачи пыли

<b>ЕН 779:2012 — Перепад давления и пылезадерживающая способность после различных циклов подачи пыли</b>									
Воздушный фильтр:									
Испытание №:									
Контрольный аэрозоль:									
Расход воздуха: м <sup>3</sup> /с									
<b>Дата</b>	$\Delta p_1$ , Па	$\Delta m$ , г	$m_{tot}$ , г	$\Delta p_2$ , Па	$m_1$ , г	$m_2$ , г	$\Delta m_{ff}$ , г	$m_d$ , г	<b>A</b> , %

**Масса испытуемого фильтра**

Начальная масса испытуемого фильтра:                      г

Конечная масса испытуемого фильтра:                      г

**Обозначения и единицы измерения**

A — пылезадерживающая способность, %;

$m_d$  — пыль в канале после фильтра, г;

$m_{tot}$  — полная масса поданной на фильтр пыли, г;

$m_1$  — масса финишного фильтра перед пылевым приращением, г;

$m_2$  — масса финишного фильтра после пылевого приращения, г;

$\Delta m$  — пылевое приращение, г;

$\Delta m_{ff}$  — прирост массы финишного фильтра, г;

$\Delta p_1$  — перепад давления перед пылевым приращением, Па;

$\Delta p_2$  — перепад давления после пылевого приращения, Па.

**ГОСТ Р ЕН 779—2014**

Т а б л и ц а 12 — Эффективность и перепад давления необработанного фильтрующего материала

ЕН 779:2012 – Эффективность и перепад давления необработанного фильтрующего материала					
Воздушный фильтр:					
Испытание №:					
Контрольный аэрозоль:					
Расход воздуха: $\text{м}^3/\text{ч}$					
Скорость воздуха в фильтрующем материале: $\text{м}/\text{с}$					
Размер образца фильтрующего материала: $\text{м}^2$					
Размер частиц, мкм		Образец 1	Образец 2	Образец 3	Среднее значение
		Эффективность, %			
Диапазон	Среднее значение	Перепад давления, Па			
<p><b>П р и м е ч а н и е</b> — Неопределенность полученных значений эффективности соответствует 95%-му доверительному интервалу.</p>					

Т а б л и ц а 13 — Эффективность и перепад давления разряженного фильтрующего материала

<b>ЕН 779:2012 — Эффективность и перепад давления разряженного фильтрующего материала</b>					
Воздушный фильтр:					
Испытание №:					
Контрольный аэрозоль:					
Расход воздуха: $\text{м}^3/\text{ч}$					
Скорость воздуха в фильтрующем материале: $\text{м}/\text{с}$					
Размер образца фильтрующего материала: $\text{м}^2$					
Размер частиц, мкм		Образец 1	Образец 2	Образец 3	Среднее значение
		Эффективность, %			
Диапазон	Среднее значение	Перепад давления, Па			

П р и м е ч а н и е — Неопределенность полученных значений эффективности соответствует 95%-му доверительному интервалу.

## Отделение частиц от фильтров

### А.1 Общие положения

Термин «отделение» обозначает три разных явления: отскок частиц, выделение волокон или частиц фильтрующим материалом и вторичный унос частиц. Некоторые или все эти явления с большей или меньшей вероятностью происходят в течение срока службы фильтра.

### А.2 Отделение частиц

#### А.2.1 Отскок частиц

В идеальном процессе фильтрации каждая частица должна постоянно задерживаться при первом столкновении с фильтрующей поверхностью, такой как волокно фильтра, или с ранее задержанной частицей. Для мелких частиц и низких скоростей воздуха силы адгезии значительно превышают кинетическую энергию движущихся частиц в воздушном потоке, и частицы пыли, которые уже уловлены, вряд ли будут вынесены из фильтра. Увеличение размера частиц и скорости воздуха приводит к снижению этого эффекта, например крупные частицы «отскакивают» от волокон. Но при этом они теряют достаточно много энергии и могут быть задержаны при последующем столкновении с волокном. Однако если эффективных контактов с волокном не последует, то частицы будут теряться, т. е. будут вынесены из фильтра, что приводит к уменьшению эффективности для частиц в этом размерном диапазоне.

Метод определения количества отделений этого типа с применением твердых частиц определен в ASHRAE/ANSI Standard 52.2:1999. Эффект отскока частиц не может быть измерен методом, в котором используется жидкие частицы, согласно настоящему стандарту.

Эффект отскока частиц более заметен для фильтров группы G, чем групп M и F.

Некоторые исследователи [см. ссылки 1) и 2) в А.4] обнаружили, что для частиц с размерами от 4 до 8 мкм происходит снижение эффективности, которое может быть следствием эффекта уноса частиц. Настоящий стандарт не содержит способы оценки эффективности для твердых частиц с размерами более 3 мкм.

#### А.2.2 Выделение волокон или частиц фильтрующим материалом

Некоторые конструкции фильтра включают в себя фильтрующий материал, также содержащий и/или генерирующий некоторые свободные волокна или частицы материала. Этот материал может быть вынесен из фильтра воздушным потоком. Степень потери волокон зависит от целостности волокнистой структуры фильтрующего материала, твердости и нестабильности пылевых нагрузок и скоростей воздуха в течение срока службы фильтра. Следует отметить, что число выделенных (вынесенных из фильтра) волокон незначительно в сравнении с полным количеством пыли, прошедшей через фильтр, в типичных для окружающей среды условиях.

Эффект выделения волокон или частиц фильтрующим материалом более заметен для фильтров групп M и F, чем группы G.

#### А.2.3 Вторичный унос частиц

Если количество задержанной пыли на фильтре увеличивается, то проявляются следующие дополнительные эффекты:

а) влетающая частица может ударить по ранее захваченной частице и выбить ее в воздушный поток;  
б) скорость воздуха в фильтрующем материале увеличивается из-за уменьшения пространства для прохода воздуха захваченными частицами. Кроме того, фильтрующий материал может сжаться из-за увеличения сопротивления воздушному потоку, и таким образом стать причиной дополнительного увеличения скорости воздуха в воздушных каналах. Это увеличение скорости воздуха может унести некоторые осажденные частицы;

с) колебания фильтрующего материала при работе фильтра вызывают перераспределение пыли, задержанной фильтрующим материалом. Колебания приводят к возрастанию уноса пыли. Колебания фильтрующего материала могут быть вызваны следующими причинами:

1) нормальным воздушным потоком через фильтр при периодическом (например, ежедневном) пуске и остановке воздушных кондиционеров на объектах;

2) изменениями расхода воздуха, приводящими к сжатию и разрыхлению фильтрующего материала;

в) механической вибрацией.

Унос частиц по этим причинам (так же называемый «вынос» или «разгрузка») может быть измерен и определен количественно [см. ссылки 3) и 4) настоящего приложения, а также 10.4.2].

Эффект уноса одинаково ярко выражен для фильтров групп F, M и G.

### А.3 Испытания

Кривые зависимости эффективности от размеров частиц (фильтры группы F), приведенные в настоящем стандарте, показывают, что влияние эффекта отделения очень мало. Кривые пылезадерживающей способности (фильтры группы G), приведенные в настоящем стандарте, показывают, что этот фактор влияет лишь незначи-

тельно, либо не влияет вообще. Любое снижение пылездерживающей способности или сопротивления в ходе испытаний с подачей пыли на фильтр следует рассматривать как показатель того, что возможно отделение частиц от фильтра.

Значимую оценку отделения частиц (выделения частиц фильтрующим материалом и вторичного уноса) выполнить сложно. Счетчик частиц не везде может быстро реагировать на кратковременные «выбросы» или образования совокупности частиц.

При будущем пересмотре настоящего стандарта будут рассмотрены методы, которые позволят дать количественную оценку «отделению» или «вторичному уносу» частиц или волокон.

Следует также обратить внимание на трудности по оценке этих характеристик фильтра для реальных условий, полученных с использованием синтетической пыли. Пользователи должны знать о возможности отделения волокон от фильтра. В условиях эксплуатации, где это явление может иметь место, следует проводить диагностические отборы проб воздуха.

#### **А.4 Ссылки**

- 1) Phillips B. A., Davis W. T. and Dever, M., *Investigation of the Effect of a Topically Applied Tackifier in Reducing Particle Bounce in a Melt-Blown Air Filter* (Filtration & Separation, 1996, p. 933)
- 2) Qian Y., Willeke K., Ulevicius V. and Grinshpun S. A., *Particle Re-entrainment from Fibrous Filters* (Aerosol Science and Technology, 27:3)
- 3) Kuehn T.H., Yang C. H. and Kulp R. H., *Effects of Fan Cycling on the Performance of Particulate Air filters used for IAQ Control* (Indoor Air '96, The 7th International Conference on Indoor Air Quality and Climate, Vol. 4, p. 211)
- 4) Rivers R. D. and Murphy D. J., *Determination of Air Filter Performance under Variable Air Volume (VAV) Conditions* (ASHRAE 675-RP:1996)

## Пояснения

### В.1 Общие положения

Методы, описанные в настоящем стандарте, являются развитием методов, приведенных в ЕН 779:2002. Базовая конструкция испытательного стенда, указанная в ЕН 779:2002, сохранена. Контрольный аэрозоль DEHS (или эквивалентный ему) распыляется равномерно по поперечному сечению канала до испытуемого фильтра. Для получения данных об эффективности фильтра по размерам частиц оптическим счетчиком частиц (ОПС) анализируются представительные пробы, отобранные до и после фильтра.

Подробности конструкции стенда не приводятся, но предполагается, что стенд обеспечивает точность и достоверность результатов испытаний.

### В.2 Классификация

Классификационная система ЕН 779:2002 (содержащая классификацию фильтров по группам F и G) изменена и включает три группы фильтров (F, M и G). Классификационную группу определяют по эффективности фильтрации жидких частиц DEHS диаметром 0,4 мкм.

Фильтры со средней эффективностью ниже 40 % для частиц с размером 0,4 мкм относят к группе G (фильтры грубой очистки). Для этих фильтров указывают эффективность в виде «< 40 %». Классификация фильтров группы G (G1 – G4) основана на их средней пылезадерживающей способности (испытание с подачей пыли).

Фильтры со средней эффективностью от 40 % до 80% (исключая 80 %) относят к группе M (фильтры средней очистки) (классы M5, M6), их классификация основана на средней эффективности фильтрации частиц с размером 0,4 мкм. Классы фильтров F5 и F6 были изменены на M5 и M6, но к ним сохранены требования прежней классификации.

Фильтры со средней эффективностью 80 % и выше относят к группе F (фильтры тонкой очистки) (классы F7 – F9). Их классификация основана на средней эффективности фильтрации в соответствии с прежней классификацией, а также на их минимальной эффективности.

### В.3 Испытания

#### В.3.1 Контрольный аэрозоль

Контрольный аэрозоль DEHS (или эквивалентный ему) был выбран для испытаний на эффективность по следующим причинам:

- может быть использовано существующее оборудование, применяющееся при работе по ЕН 779:2002 и Евровент 4/9;
- жидкие аэрозоли требуемых концентраций, диапазонов размеров и консистенции легче генерировать;
- счетчики частиц калибруются с помощью сферических латексных частиц; определение размера жидких сферических частиц с применением оптического счетчика частиц более точное, чем твердых частиц или подаваемой пыли с частицами несферической формы.

#### В.3.2 Подаваемая пыль

Подаваемая пыль (синтетическая пыль) идентична пыли по ANSI/ASHRAE 52.2 и имеет следующий состав:

- 72 % по массе стандартизированной контрольной пыли для испытаний очистителей воздуха [ИСО 12103 (пункт А2), ИСО 12103-1:1997];

- 23 % по массе угольного порошка [ASTM D3765 поверхности СТАВ ( $27,3 \pm 3$ ) м<sup>2</sup>/г, ASTM D2414 DBP-адсорбции ( $0,68 \pm 0,07$ ) см<sup>3</sup>/г, ASTM D3265 тон прочности ( $43 \pm 4$ ) единиц];

- 5 % по массе хлопковых волокон (волокна корпия); хлопковые волокна должны быть второй резки, извлеченные из семени хлопчатника и почвы на заводе «Wiley Mill» и прошедшие через сито с размером отверстий 4 мм.

Пыль должна быть приготовлена на заводе-изготовителе.

Созданная композиция не представляет собой реальную пыль, но используется в течение 20 лет, чтобы моделировать запыление фильтра. Пыль будет использоваться до тех пор, пока не будет создана более представительная ее композиция.

#### В.3.3 Распределение и отбор проб аэрозолей

При использовании жидких аэрозолей для определения эффективности должно быть обеспечено равномерное распределение частиц, подаваемых в фильтр.

Для этого следует использовать соответствующие устройства впрыска или смесительные устройства, обеспечивающие коэффициент вариации менее 10 % на входе в фильтр.

Пробы аэрозоля для определения концентраций и анализа размеров частиц до и после фильтра должны быть представительны в точке отбора проб и обеспечивать компенсацию эффекта потери частиц в линиях отбора проб.

Для получения представительных проб из одной точки требуется определенное фиксированное положение пробоотборников в измерительных сечениях. Это менее важно для фильтров низкой эффективности (класс М5), чем для фильтров высшего класса эффективности группы F (класс F9).

#### **В.3.4 Характеристики счетчика частиц**

Оптический счетчик частиц должен считать частицы с размерами от 0,2 до 3,0 мкм при концентрации частиц более 100 в см<sup>3</sup>. Каналы счетчика должны включать размеры 0,4 мкм и 3,0 мкм. Один и тот же счетчик частиц должен использоваться при отборе проб до и после фильтра.

#### **В.3.5 Испытания плоского материала**

Согласно стандарту минимальный расход воздуха должен быть 0,24 м<sup>3</sup>/с. Это означает, что плоский (листовой) материал при скорости ниже 0,62 м/с не может быть испытан непосредственно. Для испытаний при более низких скоростях воздуха в фильтрующем материале площадь материала должна быть увеличена. Если материал закреплен в рамке W-формы, то он может быть испытан как обычный фильтр. Зависимость между W-формой и плоским материалом отсутствует, но метод может быть использован для сравнения и оценки материала.

На рисунке В.1 показана типичная конструкция W-формы, которую можно использовать для оценки фильтрующего материала. W-форма имеет чистую эффективную площадь фильтрации 1 м<sup>2</sup> и обеспечивает одинаковые расход воздуха через фильтрующий материал (в м<sup>3</sup>/с) и среднюю скорость потока воздуха (в м/с), т. е. при расходе 0,4 м<sup>3</sup>/с скорость воздуха в фильтрующем материале равна 0,4 м/с.

Фильтрующий материал для испытаний должен быть наложен на рамку W-формы, расправлен и закреплен с помощью такой же рамки W-формы (т. е. фильтрующий материал закреплен между двумя рамками W-формы).

### **В.4 Характеристики фильтрации**

#### **В.4.1 Общие положения**

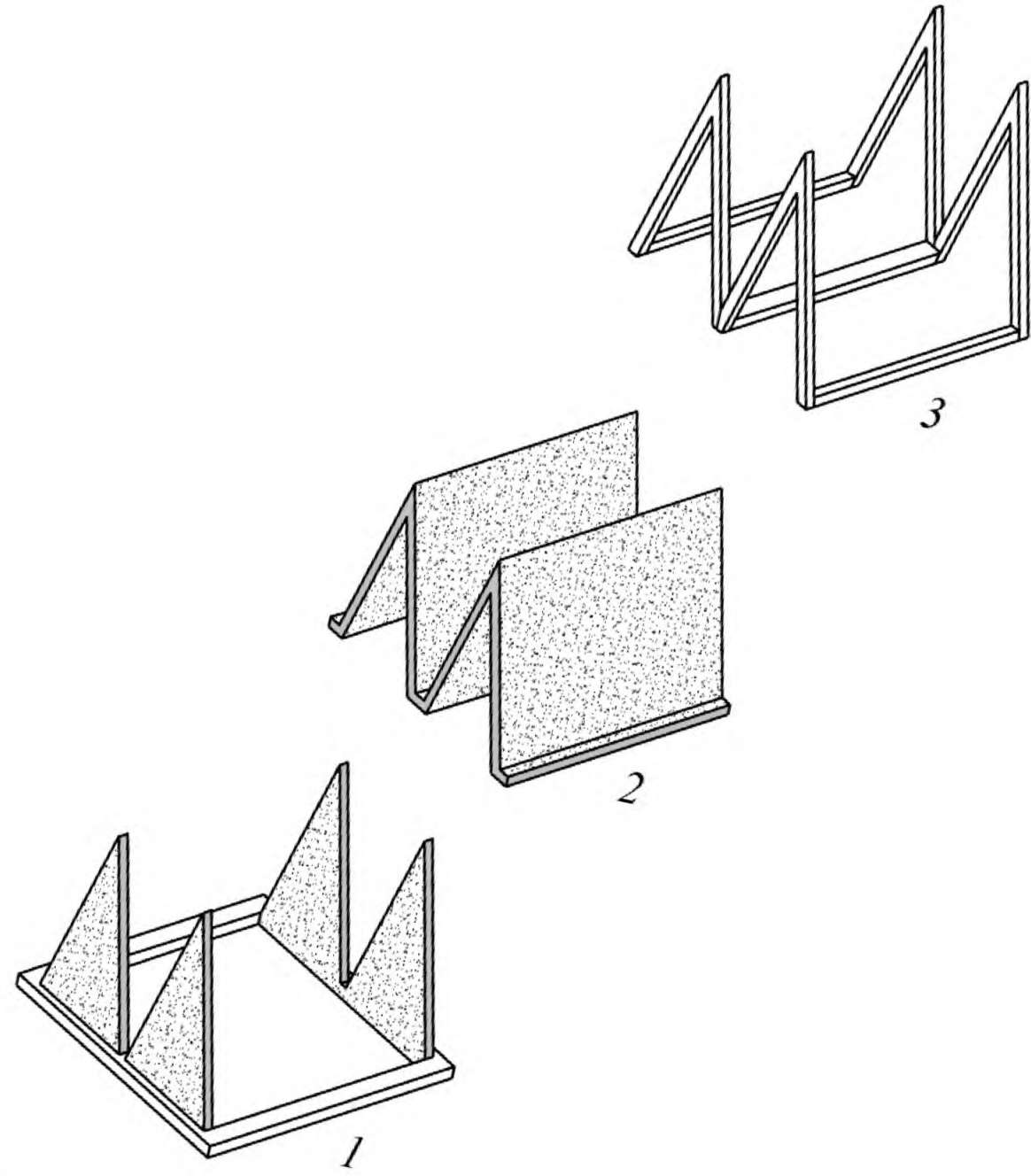
Меры по уменьшению вторичного уноса твердых частиц приведены в приложении А.

#### **В.4.2 Перепад давления**

Все измеренные во время испытаний перепады давления должны быть приведены к плотности воздуха 1,2 кг/м<sup>3</sup>, которая соответствует стандартным условиям: температура 20 °С, барометрическое давление 101,315 кПа, относительная влажность 50 %. Однако если плотность воздуха равна от 1,16 до 1,24 кг/м<sup>3</sup>, то приведение к стандартным условиям не требуется.

#### **В.4.3 Влияние электростатического заряда**

Определение эффективности в настоящем стандарте и классификация фильтров основаны на нейтральном контрольном аэрозоле. Чтобы проверить зависимость эффективности фильтрации от электростатического заряда, начальная эффективность должна быть определена как при не нейтральном, так и при нейтральном аэрозоле DEHS, генерируемом при испытаниях с помощью распылителя Ласкина. Значительное возрастание эффективности для более мелких частиц выявляется, когда испытания проводят с не нейтральным аэрозолем. Это показывает, что эффективность фильтра зависит от электростатического заряда. Испытания, проводящиеся при значении, равном половине контрольного расхода воздуха, также дают более высокие значения эффективности для заряженных фильтров.



1 — рамка W-формы; 2 — фильтрующий материал (1 м<sup>2</sup>); 3 — прижимная рамка W-формы  
Рисунок В.1 — Пример рамки W-формы и деталей для испытаний фильтрующего материала



**Приложение С**  
**(справочное)**

**Расчет перепада давления**

Измеренные при испытаниях перепады давления должны быть приведены к плотности воздуха, равной 1,20 (1,1987) кг/м<sup>3</sup> при стандартных параметрах воздуха: температура 20 °С, барометрическое давление 101,325 кПа, относительная влажность 50 %. Однако при плотности воздуха от 1,16 до 1,24 кг/м<sup>3</sup> приведение к стандартным условиям не требуется.

Перепад давления на фильтре может быть рассчитан по формулам:

$$\Delta p = c (q_v)^n, \quad (C.1)$$

$$c = k \times \mu^{2-n} \times \rho^{n-1}, \quad (C.2)$$

где  $\Delta p$  — перепад давления, Па;

$k$  — константа;

$q_v$  — расход воздуха, м<sup>3</sup>/с;

$\mu$  — динамическая вязкость воздуха, Па·с;

$n$  — показатель степени;

$\rho$  — плотность воздуха, кг/м<sup>3</sup>.

Измерительная система должна определять объемный расход воздуха в преобладающих условиях входа воздуха в испытуемый фильтр. Показатель степени  $n$  в формуле (С.1) может быть определен методом наименьших квадратов по расходу воздуха и перепадам давления. При известном показателе степени  $n$  перепады давления могут быть приведены к стандартным параметрам воздуха по формуле

$$\Delta p_{1,20} = \Delta p \left( \frac{\mu_{1,20}}{\mu} \right)^{2-n} \times \left( \frac{\rho_{1,20}}{\rho} \right)^{n-1}, \quad (C.3)$$

где показатели без индекса относят к значениям условий испытаний, а показатели с индексами являются стандартными параметрами воздуха;

$$\rho_{1,20} = 1,1987 \text{ кг/м}^3;$$

$$\mu_{1,20} = 18,097 \times 10^{-6} \text{ Па·с.}$$

Показатель степени  $n$  обычно определяют только для чистого фильтра. В ходе цикла подачи пыли показатель  $n$  может изменяться. Так как нежелательно измерять и строить кривые зависимости перепада давления от расхода воздуха после каждого цикла подачи пыли, начальное значение показателя  $n$  может быть использовано при испытаниях фильтра. Плотность воздуха  $\rho$  (кг/м<sup>3</sup>) при измеренных температуре  $t$ , °С, барометрическом давлении  $P$ , Па, и относительной влажности воздуха  $\phi$ , %, рассчитывают по формуле

$$\rho = \frac{p - 0,378 p_w}{287,06(t + 273,15)}, \quad (C.4)$$

где  $p_w$  — парциальное давление водяного пара в воздухе, Па, рассчитываемое по формуле:

$$p_w = \frac{\phi}{100} p_{ws}, \quad (C.5)$$

где  $p_{ws}$  — давление насыщенного водяного пара в воздухе, Па, при температуре  $t$ , (°С), рассчитываемое по формуле:

$$p_{ws} = \exp \left[ 59,484085 - \frac{6790,4985}{t + 273,15} - 5,02802 \times \ln(t + 273,15) \right]. \quad (C.6)$$

Динамическую вязкость  $\mu$ , Па·с, при температуре  $t$ , °С, рассчитывают по формуле

$$\mu = \frac{1,455 \cdot 10^{-6} (t + 273,15)^{0,5}}{1 + 110,4 / (t + 273,15)}. \quad (\text{С.7})$$

**Приложение D  
(справочное)**

**Протокол испытаний**

**D.1 Пример протокола испытаний**

<b>ЕН 779:2012 — РЕЗУЛЬТАТЫ ИСПЫТАНИЙ ВОЗДУШНОГО ФИЛЬТРА</b>				
Организация, проводящая испытания:		Протокол №: 007-20XX		
<b>ОБЩИЕ ДАННЫЕ</b>				
Испытание №: 12345	Дата испытаний: 20XX-02-01	Контролер: Т. Мастер		
Заказчик испытаний: World Best Filter Inc.		Дата получения фильтра: 26-01-20XX		
Образец предоставлен: World Best Filter Inc.				
<b>ИСПЫТУЕМЫЙ ФИЛЬТР</b>				
Модель: WBF Leader 100	Производитель: World Best Filter Inc.	Конструкция: Фильтр компакт 4 кармана V-образной формы		
Тип фильтрующего материала: Стеклянное и синтетическое волокно (WBF Mix G & F)	Эффективная поверхность фильтрации: 19 м <sup>2</sup>	Габаритные размеры фильтра (ширина x высота x глубина): 592 мм x 592 мм x 592 мм		
<b>УСЛОВИЯ ИСПЫТАНИЙ</b>				
Контрольный расход воздуха: 0,944 м <sup>3</sup> /с	Температура: 20–24 °С	Относительная влажность: от 26 % до 61 %	Контрольный аэрозоль: DENS	Тип пыли: ASHRAE
<b>РЕЗУЛЬТАТЫ</b>				
Начальный перепад давления: 99 Па	Начальная пылездерживающая способность: 98 %	Начальная эффективность для частиц с размером 0,4 мкм: 70 %	Пылеемкость: 254 г/369 г/461 г	Эффективность необработанного / разряженного материала для частиц с размером 0,4 мкм: 70,6 % / 69,6 %
Конечный перепад давления при испытаниях: 250 Па/350 Па/450 Па	Средняя пылездерживающая способность: 99 %	Средняя эффективность для частиц с размером 0,4 мкм: 93 %/95 %/96 %	Класс фильтра (450 Па): F9	
Замечания: —				

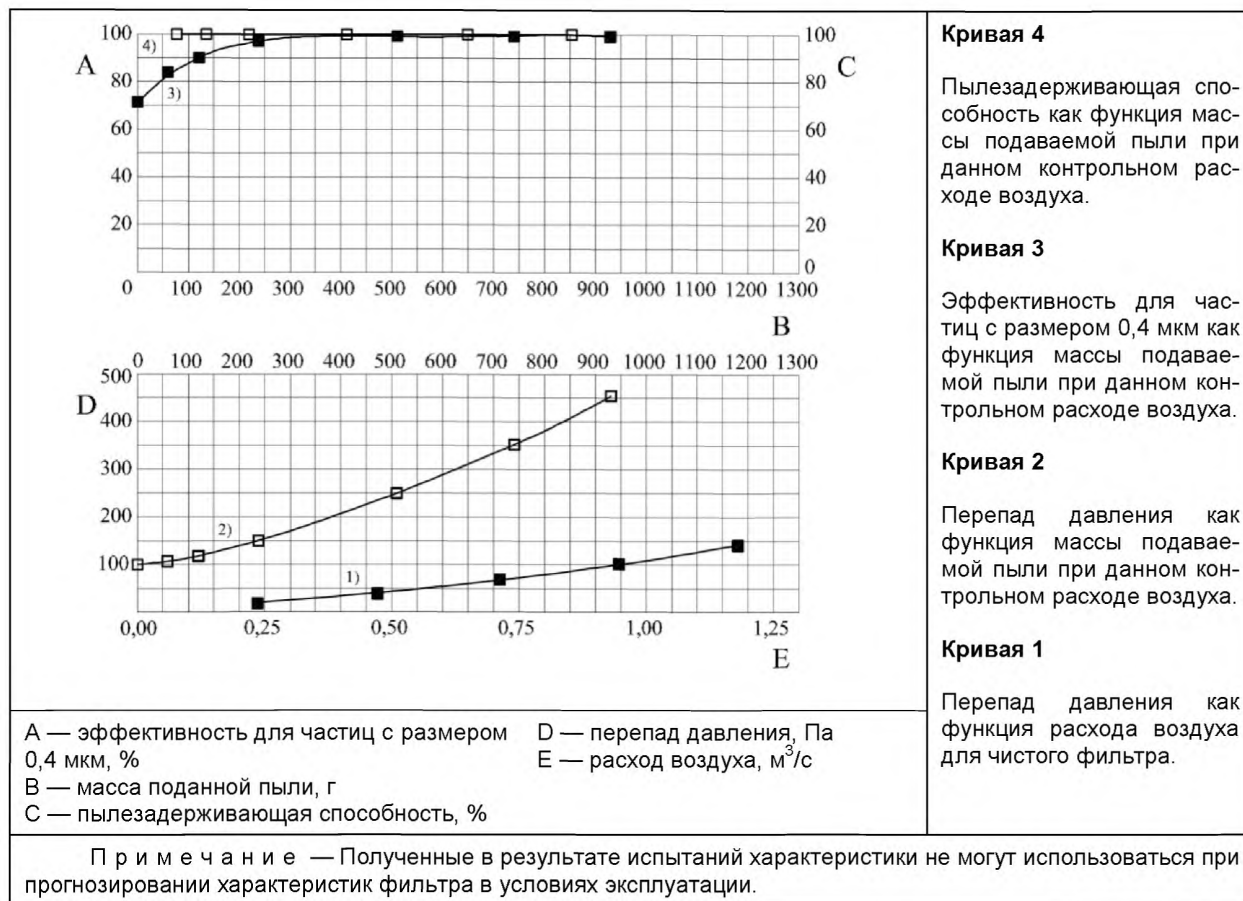


Рисунок D.1 — Краткое представление результатов испытаний

Т а б л и ц а D.1 — Эффективность и неопределенность после различных циклов подачи пыли

ЕН 779:2012 — Эффективность и неопределенность после различных циклов подачи пыли								
Воздушный фильтр:WBF Leader 100								
Испытание №: 12345								
Контрольный аэрозоль:DEHS								
Расход воздуха: 0,944 м <sup>3</sup> /с								
Размер частиц, мкм		Эффективность, %						
		Перепад давления / масса подаваемой пыли						
Диапазон	Среднее значение	99 Па 0 г	106 Па 30 г	119 Па 60 г	148 Па 120 г	250 Па 255 г	351 Па 370 г	453 Па 465 г
0,20–0,25	0,22	59,9±1,7	73,1±1,1	82,3±1,4	93,5±1,1	98,8±0,4	98,8±0,5	99,0±0,2
0,25–0,35	0,30	64,0±3,1	77,6±2,5	84,2±0,9	94,9±1,0	99,0±0,3	99,1±0,5	99,1±0,2
0,35–0,45	0,40	70,2±1,4	83,7±0,8	89,4±0,8	96,7±0,5	99,4±0,2	99,2±0,3	99,3±0,1
0,45–0,60	0,52	76,5±2,1	88,7±2,0	94,0±0,8	97,9±0,4	99,5±0,3	99,4±0,1	99,4±0,2
0,60–0,75	0,67	86,4±1,5	92,9±1,4	97,2±0,4	99,1±0,5	99,7±0,2	99,6±0,2	99,1±0,3
0,75–1,00	0,87	90,3±1,2	96,2±0,7	98,5±0,4	99,5±0,2	99,5±0,2	99,6±0,2	99,5±0,3
1,00–1,50	1,22	94,9±0,6	98,2±0,5	99,5±0,2	99,6±0,3	99,5±0,2	99,6±0,2	99,6±0,1
1,50–2,00	1,73	98,7±0,3	99,3±0,3	99,6±0,2	99,7±0,2	99,7±0,1	99,6±0,2	99,5±0,3
2,00–3,00	2,45	99,6±0,3	99,8±0,1	99,8±0,1	99,7±0,3	99,8±0,1	99,8±0,2	99,7±0,2
3,00–4,50	3,67	99,7±0,4	99,9±0,2	99,7±0,3	99,8±0,4	99,8±0,4	99,7±0,3	99,8±0,3

П р и м е ч а н и е — Неопределенность полученных значений эффективности соответствует 95 %-му доверительному интервалу.

## ГОСТ Р ЕН 779—2014

Т а б л и ц а D.2 — Средняя эффективность при различных конечных перепадах давления при испытаниях

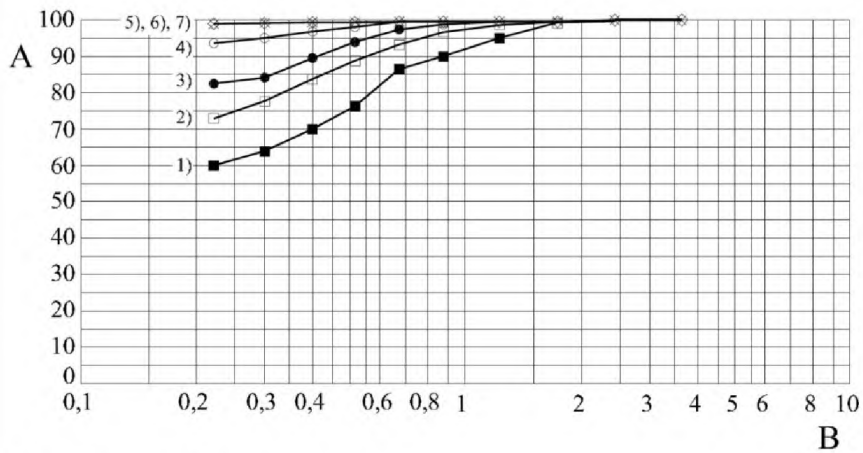
ЕН 779:2012 — Средняя эффективность при различных конечных перепадах давления при испытаниях				
Воздушный фильтр: WBF Leader 100				
Испытание №: 12345				
Контрольный аэрозоль: DEHS				
Расход воздуха: 0,944 м <sup>3</sup> /с				
Размер частиц, мкм		Средняя эффективность, %		
Диапазон	Среднее значение	Конечный перепад давления при испытаниях		
		250 Па	350 Па	450 Па
0,20–0,25	0,22	88,6±1,0	91,7±0,8	93,2±0,7
0,25–0,35	0,30	90,2±1,1	93,0±0,9	94,2±0,8
0,35–0,45	0,40	93,1±0,6	95,0±0,5	95,8±0,4
0,45–0,60	0,52	95,5±0,7	96,7±0,6	97,3±0,5
0,60–0,75	0,67	97,3±0,6	98,0±0,5	98,3±0,4
0,75–1,00	0,87	98,4±0,4	98,8±0,3	98,9±0,3
1,00–1,50	1,22	99,1±0,3	99,2±0,3	99,3±0,2
1,50–2,00	1,73	99,6±0,2	99,6±0,2	99,6±0,2
2,00–3,00	2,45	99,8±0,2	99,8±0,2	99,8±0,2
3,00–4,50	3,67	99,8±0,4	99,8±0,4	99,8±0,3
Пылеемкость		254 г	369 г	461 г
Класс фильтра		—	—	F9

## ЕН 779:2012 — Эффективность после различных циклов подачи пыли

Воздушный фильтр: WBF Leader 100

Испытание №: 12345

Контрольный аэрозоль: DEHS

Расход воздуха: 0,944 м<sup>3</sup>/с

А — средняя эффективность, %  
 В — размер частиц, мкм

Масса  
 поданной пыли /  
 перепад давления

- 1) 0 г / 99 Па
- 2) 30 г / 106 Па
- 3) 60 г / 119 Па
- 4) 120 г / 148 Па
- 5) 255 г / 250 Па
- 6) 370 г / 351 Па
- 7) 465 г / 453 Па

Рисунок D.2 — Эффективность после различных циклов подачи пыли

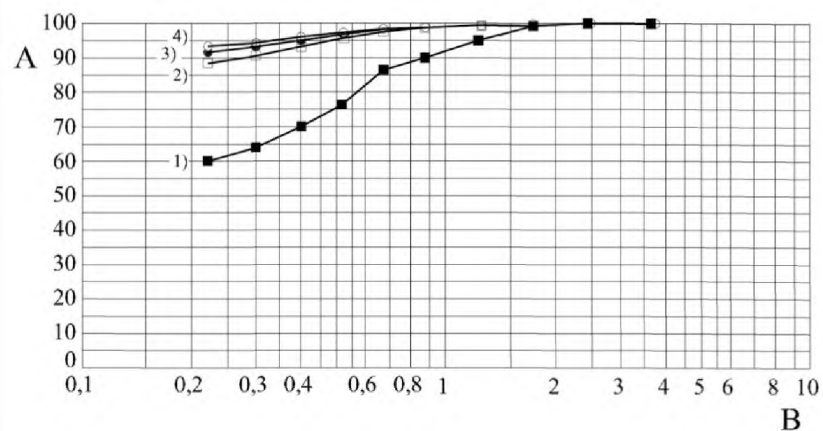
EN 779:2012 — Начальная и средняя эффективность при различных конечных перепадах давления при испытаниях

Воздушный фильтр: WBF Leader 100

Испытание №: 12345

Контрольный аэрозоль: DEHS

Расход воздуха: 0,944 м<sup>3</sup>/с



**Перепад давления**

- 1) Начальный
- 2) 250 Па
- 3) 350 Па
- 4) 450 Па

A — средняя эффективность, %  
 B — размер частиц, мкм

Рисунок D.3 — Начальная и средняя эффективность при различных конечных перепадах давления при испытаниях



Т а б л и ц а D.3 — Расход воздуха и перепад давления после различных циклов подачи пыли

ЕН 779:2012 — Расход воздуха и перепад давления после различных циклов подачи пыли												
Воздушный фильтр: WBF Leader 100												
Испытание №: 12345												
Контрольный аэрозоль: DEHS												
Расход воздуха: 0,944 м <sup>3</sup> /с												
Дата	Масса поданной пыли	Диафрагма 191,5мм / 234,8 мм				Фильтр						
		$m_{tot}$ , г	$t_f$ , °C	$p_{sf}$ , кПа	$\Delta p_f$ , Па	$q_m$ , кг/м <sup>3</sup>	$t$ , °C	$\phi$ , %	$p_a$ , кПа	$\rho$ , кг/м <sup>3</sup>	$q_v$ , м <sup>3</sup> /с	$\Delta p$ , Па
<b>Чистый фильтр</b>												
2002-02-01	0	20,1	-1,570	1695	1,415	20,3	26,2	101,2	1,199	1,180	139	139
2002-02-01	0	20,3	-1,027	1073	1,132	20,3	26,1	101,2	1,199	0,944	99	99
2002-02-01	0	20,2	-0,604	599	0,851	20,2	26,1	101,2	1,199	0,710	66	66
2002-02-01	0	20,1	-0,292	262	0,566	20,1	26,0	101,2	1,200	0,472	39	39
2002-02-01	0	20,3	-0,088	64	0,282	20,4	25,6	101,2	1,199	0,236	18	18
<b>Перепад давления на чистом фильтре пропорционален <math>(q_v)^n</math>, где <math>n = 1,2640</math></b>												
<b>Цикл подачи пыли</b>												
2002-02-01	0	23,4	-1,404	1067	1,126	24,1	36,5	102,2	1,193	0,944	99	98
2002-02-01	30	23,1	-1,416	1072	1,129	23,2	38,6	102,2	1,197	0,943	107	106
2002-02-01	30	23,2	-1,416	1070	1,127	23,6	39,9	102,2	1,194	0,944	107	106
2002-02-01	60	23,2	-1,425	1069	1,127	23,4	42,5	102,2	1,195	0,943	120	119
2002-02-01	60	23,2	-1,425	1069	1,127	23,4	42,5	102,2	1,195	0,943	120	119
2002-02-01	120	23,3	-1,464	1073	1,128	23,5	43,0	102,1	1,194	0,945	149	148
2002-02-01	120	23,1	-1,448	1069	1,125	23,5	57,3	102,1	1,192	0,945	149	148
2002-02-01	255	23,2	-1,561	1069	1,124	23,3	59,2	102,1	1,192	0,943	251	250
2002-02-01	255	23,7	-1,572	1072	1,125	24,0	57,8	102,1	1,190	0,945	249	248
2002-02-01	370	23,5	-1,664	1071	1,124	23,6	60,5	102,1	1,191	0,944	353	351
2002-02-01	370	23,8	-1,671	1071	1,124	24,3	58,2	102,1	1,188	0,946	349	347
2002-02-01	465	23,6	-1,123	1071	1,123	23,8	61,0	102,0	1,189	0,944	455	453
<b>Обозначения и единицы измерения</b>												
$m_{tot}$ — полная масса пыли, поданной на фильтр, г; $p_a$ — абсолютное давление воздуха до фильтра, кПа; $p_{sf}$ — статическое давление на расходомере, кПа; $q_m$ — массовый расход воздуха, кг/с; $q_v$ — расход воздуха через фильтр, м <sup>3</sup> /с; $t$ — температура воздуха до фильтра, °C; $t_f$ — температура в расходомере, °C; $\rho$ — плотность воздуха до фильтра, кг/м <sup>3</sup> ; $\phi$ — относительная влажность воздуха до фильтра, %; $\Delta p$ — измеренный перепад давления на фильтре, Па; $\Delta p_f$ — перепад давления на расходомере, Па; $\Delta p_{1,20}$ — перепад давления на фильтре при плотности воздуха 1,20 кг/м <sup>3</sup> , Па.												

## ГОСТ Р ЕН 779—2014

Т а б л и ц а D.4. — Перепад давления и пылездерживающая способность после различных циклов подачи пыли

<b>ЕН 779:2012 — Перепад давления и пылездерживающая способность после различных циклов подачи пыли</b>									
Воздушный фильтр: WBF Leader 100									
Испытание №: 12345									
Контрольный аэрозоль: DEHS									
Расход воздуха: 0,944 м <sup>3</sup> /с									
Дата	$\Delta p_1$ , Па	$\Delta m$ , г	$m_{tot}$ , г	$\Delta p_2$ , Па	$m_1$ , г	$m_2$ , г	$\Delta m_{ff}$ , г	$m_d$ , г	A, %
2002-02-01	98	30	30	106	2291,8	2292,0	0,2	0,0	99,3
2002-02-01	106	30	60	119	2292,0	2292,3	0,3	0,0	99,0
2002-02-01	119	60	120	148	2292,4	2292,5	0,1	0,0	99,8
2002-02-01	148	135	255	250	2293,2	2293,6	0,4	0,0	99,7
2002-02-01	248	115	370	351	2293,6	2294,1	0,5	0,0	99,6
2002-02-01	347	95	465	453	2294,0	2294,2	0,2	0,0	99,8
<b>Масса испытуемого фильтра</b>									
Начальная масса испытуемого фильтра:						5113,4 г			
Конечная масса испытуемого фильтра:						5581,7 г			
<b>Обозначения и единицы измерения</b>									
A — пылездерживающая способность, %;									
$m_d$ — пыль в канале после фильтра, г;									
$m_{tot}$ — полная масса поданной на фильтр пыли, г;									
$m_1$ — масса финишного фильтра перед пылевым приращением, г;									
$m_2$ — масса финишного фильтра после пылевого приращения, г;									
$\Delta m$ — пылевое приращение, г;									
$\Delta m_{ff}$ — прирост массы финишного фильтра, г;									
$\Delta p_1$ — перепад давления перед пылевым приращением, Па;									
$\Delta p_2$ — перепад давления после пылевого приращения, Па.									

Т а б л и ц а D.5. — Эффективность и перепад давления необработанного фильтрующего материала

ЕН 779:2012 — Эффективность и перепад давления необработанного фильтрующего материала					
Воздушный фильтр:WBF Лидер 100					
Испытание №: 12345					
Контрольный аэрозоль:DEHS					
Расход воздуха: 45 м <sup>3</sup> /ч					
Скорость воздуха в фильтрующем материале: 0,05 м/с					
Размер образца фильтрующего материала:0,25 м <sup>2</sup>					
Размер частиц, мкм		Образец 1	Образец 2	Образец 3	Образец 4
		Эффективность, %			
Диапазон	Среднее значение	Перепад давления			
		100 Па	98 Па	102 Па	100 Па
0,20–0,25	0,22	59,9±1,5	60,0±1,8	60,2±1,6	60,0
0,25–0,35	0,30	63,5±2,8	63,0±2,7	63,5±2,5	63,3
0,35–0,45	0,40	70,5±1,6	70,3±1,8	71,0±1,6	70,6
0,45–0,60	0,52	76,2±1,8	75,9±2,0	76,5±1,9	76,2
0,60–0,75	0,67	86,0±1,9	85,2±1,7	86,3±1,8	85,8
0,75–1,00	0,87	90,5±1,0	90,4±0,8	91,0±1,0	90,6
1,00–1,50	1,22	94,7±0,5	94,1±0,5	95,0±0,6	94,6
1,50–2,00	1,73	99,0±0,3	98,8±0,2	99,2±0,2	99,0
2,00–3,00	2,45	99,8±0,3	99,8±0,2	99,9±0,3	99,8

П р и м е ч а н и е — Неопределенность полученных значений эффективности соответствует 95%-му доверительному интервалу.

## ГОСТ Р ЕН 779—2014

Т а б л и ц а D.6 — Эффективность и перепад давления разряженного фильтрующего материала

ЕН 779:2012 — Эффективность и перепад давления разряженного фильтрующего материала					
Воздушный фильтр: WBF Leader 100					
Испытание №: 12345					
Контрольный аэрозоль: DEHS					
Расход воздуха: 45 м <sup>3</sup> /ч					
Скорость воздуха в фильтрующем материале: 0,05 м/с					
Размер образца фильтрующего материала: 0,25 м <sup>2</sup>					
Размер частиц, мкм		Образец 1	Образец 2	Образец 3	Среднее значение
		Эффективность, %			
Диапазон	Среднее значение	Перепад давления			
		103 Па	105 Па	104 Па	104 Па
0,20–0,25	0,22	58,5 ± 1,6	61,0 ± 1,5	59,0 ± 1,8	59,5
0,25–0,35	0,30	62,5 ± 2,5	62,0 ± 2,8	62,0 ± 2,7	62,2
0,35–0,45	0,40	69,3 ± 1,6	69,3 ± 1,6	70,1 ± 1,8	69,6
0,45–0,60	0,52	76,0 ± 1,9	74,0 ± 1,8	76,0 ± 2,0	75,3
0,60–0,75	0,67	85,5 ± 1,8	85,0 ± 1,9	85,4 ± 1,7	85,3
0,75–1,00	0,87	90,5 ± 1,0	90,2 ± 1,0	89,5 ± 0,8	90,1
1,00–1,50	1,22	94,5 ± 0,6	94,0 ± 0,5	94,0 ± 0,5	94,2
1,50–2,00	1,73	99,0 ± 0,2	98,5 ± 0,3	98,5 ± 0,2	98,7
2,00–3,00	2,45	99,7 ± 0,3	99,6 ± 0,3	98,5 ± 0,2	99,3

П р и м е ч а н и е — Неопределенность полученных значений эффективности соответствует 95%-му доверительному интервалу.

**D.2 Примеры расчетов**

Значения и обозначения величин приведены в таблице D.5.

Т а б л и ц а D.7 — Пылеемкость и средняя пылездерживающая способность

Обозначение	Значение						
	Перепад давления, Па						
$\Delta p_{1,20}$	99	106	119	148	250	351	453
	Пылевая нагрузка, г						
$m_{tot}$	0	30	60	120	355	370	465
	Пыль, прошедшая через устройство, г						
$\sum \Delta m_{ff} + m_d$	—	0,2	0,5	0,6	1,0	1,5	1,7
	Средняя пылездерживающая способность, %						
$A_m$	—	99,3	99,2	99,5	99,7	99,6	99,6
	Пылеемкость, г						
$TDC$	—	30	60	119	354	369	463

**Средняя пылездерживающая способность при 453 Па**

$$A_{m453} = (465 - 1,7) / 465 \times 100 = 99,6 \%$$

**Пылеемкость при 453 Па**

$$TDC_{453} = m_{tot} - \sum (\Delta m_{ff} + m_d), \quad (D.1)$$

$$TDC_{453} = 465 - [(0,2 + 0) + (0,3 + 0) + (0,1 + 0) + (0,4 + 0) + (0,5 + 0) + (0,2 + 0)] = 465 - 1,7 = 463,3 \text{ г}$$

**Интерполяция пылеемкости при 450 Па**

$$TDC_{453} = (450 - 351) / (453 - 351) \times (463,3 - 368,5) + 368,5 = 92,0 + 368,5 = 460,5 \text{ г}$$

**Средняя пылездерживающая способность при 450 Па**

Рассчитанные значения при перепаде давления 453 Па близки к значению при 450 Па и могут быть приняты равными значениям при 450 Па:

$$A_{m450} = 99,6 \%$$

## ГОСТ Р ЕН 779—2014

Т а б л и ц а D.8 — Расчет эффективности для частиц с размером 0,4 мкм

Обозначение	Значение						
	Перепад давления, Па						
$\Delta p_{1,20}$	99	106	119	148	250	351	453
	Пылевая нагрузка, г						
$m_{tot}$	0	30	60	120	355	370	465
	Число частиц в воздухе до фильтра						
$N_1$	1412	1602	1936	1233	1476	1620	1754
$N_2$	1317	1581	1900	1125	1437	1568	1793
$N_3$	1414	1651	1862	1094	1412	1546	1734
$N_4$	1394	1612	1865	1101	1404	1646	1811
$N_5$	1389	1588	1921	1050	1408	1565	1698
$N_6$	1362	1532	1785	1079	1415	1599	1674
$N_7$	1360	1491	1801	1080	1377	1597	1770
	Число частиц в воздухе после фильтра						
$n_1$	428	268	185	43	10	10	16
$n_2$	417	266	213	41	12	10	9
$n_3$	415	257	184	34	10	8	12
$n_4$	388	254	202	41	5	19	11
$n_5$	423	240	195	32	10	18	11
$n_6$	388	264	209	25	7	14	11
	Единичная эффективность, %						
$E_1$	68,63	83,16	90,35	96,35	99,31	99,37	99,10
$E_2$	69,46	83,54	88,68	96,30	99,16	99,36	99,49
$E_3$	70,44	84,25	90,13	96,90	99,29	99,50	99,32
$E_4$	72,12	84,13	89,33	96,19	99,64	98,82	99,37
$E_5$	69,25	84,62	89,48	96,99	99,29	98,86	99,35
$E_6$	71,49	82,53	88,34	97,68	99,50	99,12	99,36

Окончание таблицы D.8

Обозначение	Значение						
	<b>Эффективность, %</b>						
$E_i$	70,23	83,70	89,38	96,74	99,37	99,17	99,33
	<b>Неопределенность эффективности, %</b>						
$\sigma$	1,36	0,77	0,79	0,57	0,17	0,29	0,13
$n$	6	6	6	6	6	6	6
$\nu = n - 1$	5	5	5	5	5	5	5
$t_{1-\alpha/2} / (n)^{0,5}$	1,049	1,049	1,049	1,049	1,049	1,049	1,049
$U_i$	1,43	0,81	0,82	0,60	0,18	0,30	0,14
	<b>Средняя эффективность, %</b>						
$E_m$	–	–	–	–	93,07	95,00	95,86
	<b>Неопределенность средней эффективности, %</b>						
$U_m$	–	–	–	–	0,60	0,49	0,43

**Эффективность  $E_1$  при 453 Па**

Первую единичную эффективность  $E_1$  при 453 Па рассчитывают по формуле

$$E_1 = (1 - 16 / [(1754 + 1793) / 2]) \times 100 = 99,10 \% .$$

**Эффективность  $E_i$  при 453 Па**

Среднее значение шести единичных эффективностей  $E_{i453}$  при 453 Па рассчитывают по формуле

$$E_{i453} = (99,10 + 99,49 + 99,32 + 99,37 + 99,35 + 99,36) / 6 = 99,33 \% .$$

**Неопределенность эффективности  $E_i$  при 453 Па**

$$U_{i453} = 1,049 \times 0,13 = 0,14 \% .$$

**Средняя эффективность при массе поданной пыли 465 г и 453 Па**

$$E_{m453} = 1 / 465 [30 \times (70,2 + 83,7) / 2 + 30 \times (83,7 + 89,4) / 2 + 60 \times (89,4 + 96,7) / 2 + 135 \times (96,7 + 99,4) / 2 + 115 \times (99,4 + 99,2) / 2 + 95 \times (99,2 + 99,3) / 2] = 95,86 \% .$$

**Интерполяция средней эффективности при 450 Па**

$$E_{m450} = (450 - 351) / (453 - 351) \times (95,86 - 95,00) + 95,00 = 95,8 \% .$$

**Неопределенность средней эффективности при 453 Па**

$$U_{m453} = 1/465 [30 \times (1,43 + 0,81) / 2 + 30 \times (0,81 + 0,82) / 2 + 60 \times (0,82 + 0,60) / 2 + 135 \times (0,60 + 0,18) / 2 + 115 \times (0,18 + 0,30) / 2 + 95 \times (0,30 + 0,14) / 2] = 0,43 \%$$

**Неопределенность средней эффективности при 450 Па**

Может применяться рассчитанное для 453 Па значение, которое наиболее близко к значению для 450 Па.

$$U_{m450} = \pm 0,43 \%$$

**D.3 Конечные результаты при 450 Па**

Средняя эффективность для частиц с размером 0,4 мкм.....	$E_m = (95,8 \pm 0,4) \%$
Класс фильтра .....	F9
Средняя пылезадерживающая способность .....	$A_m > 99 \%$ (99,6 %)
Пылеемкость .....	TDC = 461г



Приложение ДА  
(справочное)

**Сведения о соответствии ссылочных международных стандартов  
национальным стандартам Российской Федерации**

Т а б л и ц а ДА.1

Обозначение ссылочного международного стандарта	Степень соответствия	Обозначение и наименование соответствующего национального стандарта
ЕН ИСО 5167-1:2003	MOD	ГОСТ 8.586.1–2005 «Государственная система обеспечения единства измерений. Измерение расхода и количества жидкостей и газов с помощью стандартных сужающих устройств. Часть 1. Принцип метода измерений и общие требования»
ИСО 2854:1976	NEQ	ГОСТ Р 50779.21–2004 «Статистические методы. Правила определения и методы расчета статистических характеристик по выборочным данным. Часть 1. Нормальное распределение»
ИСО 12103-1:1997		*
<p>* Соответствующий национальный стандарт отсутствует. До его утверждения рекомендуется использовать перевод на русский язык данного международного стандарта. Перевод данного международного стандарта находится в Федеральном информационном фонде технических регламентов и стандартов</p> <p>П р и м е ч а н и е — В настоящей таблице использованы следующие условные обозначения степени соответствия стандартов:</p> <ul style="list-style-type: none"> <li>- MOD – модифицированный стандарт,</li> <li>- NEQ – неэквивалентный стандарт.</li> </ul>		

**Библиография**

- [1] EN 779:2002 Particulate air filters for general ventilation – Determination of the filtration performance
- [2] EN 1822-3 High efficiency air filters (HEPA and ULPA) – Part 3: Testing flat sheet filter media
- [3] ISO 21501-1 Determination of particle size distribution – Single particle light interaction methods – Part 1: Light scattering aerosol spectrometer
- [4] ISO 21501-4 Determination of particle size distribution – Single particle light interaction methods – Part 4: Light scattering airborne particle counter for clean spaces
- [5] Eurovent 4/9:1997 Method of testing air filters used in general ventilation for determination of fractional efficiency
- [6] IEST-RP-CC014 Calibration and characterization of optical airborne particle counters
- [7] ASME Standard MFC-3M-1985 Measurement of Fluid Flow in Pipes using orifice, nozzle and venture
- [8] ANSI/ASHRAE 52/2-2007 Method of Testing General Ventilation Air-Cleaning Devices for Removal Efficiency by Particle Size
- [9] Philips B. A., Davis W. T. and Dever M. Investigation of the Effect of Topically Applied Tackifier in Reducing Particle Bounce in a Melt-Blown Air Filter (Filtration & Separation, 1996, page 933)
- [10] Qian Y., Willeke K., Ulevicius V. and Grinshpun S. A., Particle Re-entrainment from Fibrous Filters (Aerosol Science and Technology, 27:3)
- [11] Kuehn T. H., Yang C. H. and Kulp R. H., Effects of Fan Cycling on the Performance of Particulate Air filters used for IAQ Control (Indoor Air '96, the 7th International Conference on Indoor Air Quality and Climate, Vol. 4, page 211)
- [12] Rivers R. D. and Murphy D. J., Determination of Air Filter Performance under Variable Air Volume (VAV) Conditions (ASHRAE 675-RP:1996)
- [13] EN 1822-1 High efficiency air filters (EPA, HEPA and ULPA) – Part 1: Classification, performance testing, marking

УДК 543.275.083:628.511:006.354

ОКС 91.140.30

Т 58

Ключевые слова: фильтры, очистка воздуха, эффективность, расход воздуха, технические характеристики

---

Подписано в печать 02.12.2014. Формат 60x84½.  
Усл. печ. л. 7,91. Тираж 33 экз. Зак. 5157

Подготовлено на основе электронной версии, предоставленной разработчиком стандарта

---

ФГУП «СТАНДАРТИНФОРМ»,  
123995 Москва, Гранатный пер., 4.  
[www.gostinfo.ru](http://www.gostinfo.ru) [info@gostinfo.ru](mailto:info@gostinfo.ru)