

ГОСУДАРСТВЕННЫЙ КОМИТЕТ ПО ГРАЖДАНСКОМУ
СТРОИТЕЛЬСТВУ И АРХИТЕКТУРЕ ПРИ ГОССТРОЕ СССР
(ГОСГРАЖДАНСТРОЙ)

ИНСТРУКЦИЯ

ПО ПРОЕКТИРОВАНИЮ И КОНТРОЛЮ ЗВУКОИЗОЛЯЦИИ ОГРАЖДАЮЩИХ КОНСТРУКЦИЙ ЖИЛЫХ ЗДАНИЙ

ВСН 25-76

Госгражданстрой



Москва -- 1977

ГОСУДАРСТВЕННЫЙ КОМИТЕТ ПО ГРАЖДАНСКОМУ
СТРОИТЕЛЬСТВУ И АРХИТЕКТУРЕ ПРИ ГОССТРОЕ СССР
(ГОСГРАЖДАНСТРОЙ)

ИНСТРУКЦИЯ ПО ПРОЕКТИРОВАНИЮ И КОНТРОЛЮ ЗВУКОИЗОЛЯЦИИ ОГРАЖДАЮЩИХ КОНСТРУКЦИЙ ЖИЛЫХ ЗДАНИЙ

ВСН 25-76

Госгражданстрой

*Утверждена
приказом Государственного комитета
по гражданскому строительству и архитектуре
при Госстрое СССР
от 4 ноября 1976 г. № 234*



Москва Стройиздат 1977

Инструкция по проектированию и контролю звукоизоляции ограждающих конструкций жилых зданий содержит требования по выбору параметров внутренних ограждающих конструкций жилых зданий при проектировании, обеспечивающих их нормативную звукоизоляцию, и по контролю звукоизоляции в строительстве. Инструкция разработана ЦНИИЭП жилища Госгражданстроя.

Редакторы — инж. *Липкин Г. Я.*
(Госгражданстрой),
канд. техн. наук *Крейган В. Г.*
(ЦНИИЭП жилища)

Государственный комитет по гражданскому строительству и архитектуре при Госстрое СССР (Госгражданстрой)	Ведомственные строительные нормы	ВСН 25-76
	Инструкция по проектированию и контролю звукоизоляции ограждающих конструкций жилых зданий	—

1. НАЗНАЧЕНИЕ И ОБЛАСТЬ ПРИМЕНЕНИЯ

1.1. Настоящая Инструкция предназначена для проектирования ограждающих конструкций жилых зданий, к которым предъявляются нормативные требования по звукоизоляции, и для контроля звукоизоляции ограждающих конструкций при строительстве жилых зданий.

1.2. Инструкция распространяется на проектирование конструкций крупнопанельных, каркасно-панельных, крупноблочных, кирпичных зданий и зданий из монолитного бетона. Конструкции объемно-блочных зданий и ограждения, основные элементы которых выполнены из металла, древесины, пластмасс, асбестоцемента и других листовых материалов, необходимо проектировать по специальным руководствам.

2. НОРМАТИВНЫЕ ТРЕБОВАНИЯ К ЗВУКОИЗОЛЯЦИИ ОГРАЖДАЮЩИХ КОНСТРУКЦИИ

2.1. Нормативные требования к звукоизоляции ограждающих конструкций выражены показателями изоляции от воздушного шума E_v^n и ударного шума E_y^n в децибелах (дБ). Показатель характеризует степень соответствия измеренной кривой звукоизоляции ограждающей конструкции нормативной кривой. Показатель равен нулю, если звукоизоляция конструкции соответствует требованиям нормативной кривой, имеет знак «плюс», если она превышает эти требования, и знак «минус», если она ниже требований нормативной кривой.

Внесена ЦНИИЭП-жилища Госгражданстрой	Утверждена приказом Государственного комитета по гражданскому строительству и архитектуре при Госстрое СССР от 4 ноября 1976 г. № 234	Срок введения в действие 1 июля 1977 г.
---------------------------------------	---	---

Измерения звукоизоляции ограждающих конструкций, сравнение полученных кривых с нормативными и определение показателей звукоизоляции выполняют в соответствии с ГОСТ 15116—69 «Звукоизоляция. Методы измерения. Показатель звукоизоляции».

2.2. Нормативные величины показателей звукоизоляции ограждающих конструкций жилых зданий следует принимать согласно требованиям главы СНиП по проектированию жилых зданий.

3. РАСЧЕТ ЗВУКОИЗОЛЯЦИИ ОГРАЖДАЮЩИХ КОНСТРУКЦИЙ

Общие положения

3.1. Ограждающие конструкции разделяют на акустически однородные и акустически неоднородные.

К акустически однородным относятся однослойные конструкции (в том числе с небольшими пустотами), а также состоящие из двух или более слоев (элементов) из твердых материалов (бетона, кирпичной кладки, раствора и т. п.), жестко связанных между собой. К акустически однородным относятся также перекрытия с акустически однородной несущей частью и мягким покрытием пола (линолеум на мягкой подоснове, ковровые покрытия и т. п.), уложенным на несущую часть.

К акустически неоднородным относятся конструкции, состоящие из двух или более слоев (элементов) из твердых материалов, разделенных воздушным промежутком или звукоизоляционной прослойкой. Звукоизоляционной считают прослойку, линейная динамическая жесткость которой $S < 30 \text{ кгс/см}^3$.

3.2. По конструктивной схеме акустически неоднородные перекрытия разделяются на перекрытия с полом на звукоизоляционной прослойке и перекрытия с подвесным или самонесущим потолком (рис. 1).

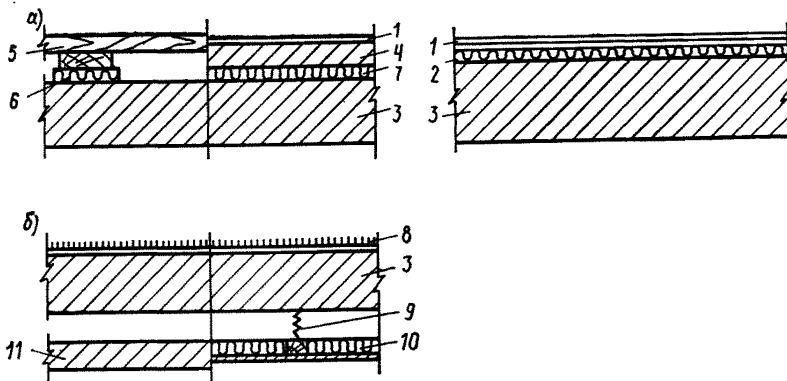
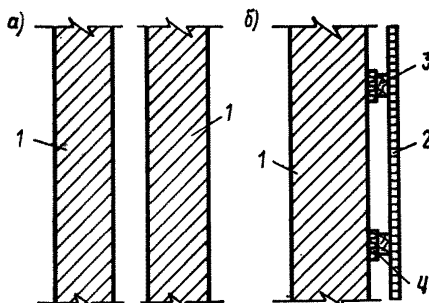


РИС. 1. КОНСТРУКТИВНЫЕ СХЕМЫ АКУСТИЧЕСКИ НЕОДНОРОДНЫХ ПЕРЕКРЫТИЙ

a — перекрытие с полом на звукоизоляционной прослойке; *б* — перекрытие с подвесным или самонесущим потолком; 1 — покрытие пола; 2 — звукоизоляционная прослойка — основание слоистого пола; 3 — несущая часть перекрытия; 4 — бетонное основание пола; 5 — деревянный пол на лагах; 6 — полосовая звукоизоляционная прокладка; 7 — сплошной звукоизоляционный слой; 8 — мягкое покрытие пола; 9 — упругая подвеска; 10 — подвесной потолок; 11 — самонесущий потолок

РИС. 2. КОНСТРУКТИВНЫЕ СХЕМЫ АКУСТИЧЕСКИ НЕОДНОРОДНЫХ ВНУТРЕННИХ СТЕН И ПЕРЕГОРОДОК

а — двойная стена; б — стена с гибким экраном; 1 — элемент стены из бетона, кладки из кирпича, блоков и т. п.; 2 — листовая или плитный облицовочный материал; 3 — рейка каркаса; 4 — прокладка из звукоизоляционного материала



3.3. По конструктивной схеме акустически неоднородные стены разделяются на двойные и с гибким экраном (рис. 2).

3.4. Для оценки звукоизоляции ограждающих конструкций необходимо сравнивать их расчетные показатели звукоизоляции $E_{\text{в}}$ и $E_{\text{у}}$ с нормативными величинами $E_{\text{в}}^{\text{н}}$ и $E_{\text{у}}^{\text{н}}$. Конструкция удовлетворяет нормативным требованиям, если ее расчетные показатели звукоизоляции равны соответствующим нормативным величинам или больше их.

3.5. Вычисления следует выполнять с точностью до 0,1 дБ. Полученные значения $E_{\text{в}}$ и $E_{\text{у}}$ необходимо округлять до целого числа децибел по следующему правилу: при положительном значении показателя величины, равные и меньше 0,5, отбрасывают, а равные и больше 0,6 округляют до 1; при отрицательном значении показателя величины, равные и меньше 0,4, отбрасывают, а равные и больше 0,5 округляют до 1.

Примеры расчетов приведены в прил. 1.

Изоляция от воздушного шума междуэтажных перекрытий, внутренних стен и перегородок

3.6. Расчетный показатель изоляции от воздушного шума следует определять по формуле

$$E_{\text{в}} = E_{\text{в}1} + \Delta_1 + \Delta_2, \quad (1)$$

где $E_{\text{в}1}$ — показатель изоляции от воздушного шума, определенный для начальной стадии эксплуатации при обычных условиях работы конструкции (обычной интенсивности косвенной передачи звука, оттока звуковой энергии в примыкающие конструкции и т. д.);

Δ_1 — поправка, учитывающая изменение звукоизоляции во времени;

Δ_2 — поправка, учитывающая особые условия работы конструкции.

3.7. Поправку Δ_1 следует принимать по табл. 1 в зависимости от вида ограждения и конструктивных особенностей его применения, если не выполнены указания по конструированию соответствующих элементов ограждения. Если одновременно имеют место два конструктивных фактора из приведенных в табл. 1, то учитывают фактор, на который вводится большая по абсолютной величине поправка. Если указания по конструированию выполнены, а также в случаях, не предусмотренных табл. 1, необходимо принимать поправку $\Delta_1 = 0$.

Таблица 1

Вид конструкции	Конструктивный фактор, на который вводится поправка	Δ_1 , дБ
Внутренние стены и перегородки	Установка устройств электропроводки (штепсельных розеток, выключателей, распаячных коробок) в сквозных отверстиях, полостях (см. пп. 4.33—4.35 настоящей Инструкции)	—2
Несущие внутренние стены (перегородки)	Примыкание к потолку и несущим стенам (см. п. 4.22 настоящей Инструкции)	—3
Внутренние стены, перегородки и междуэтажные перекрытия	Стык сборных элементов в пределах помещения (см. пп. 4.21, 4.24 и 4.25 настоящей Инструкции)	—1
Междуэтажные перекрытия	Примыкание к наружным или внутренним стенам без заведения перекрытия в стены (см. п. 4.19 настоящей Инструкции)	—2
То же	Пропуск трубы через перекрытие (см. п. 4.29 настоящей Инструкции)	—1
Внутренние стены и перегородки	Примыкание к наружным стенам (см. п. 4.23 настоящей Инструкции)	—2

3.8. Для крупнопанельной внутренней стены или перегородки при планировочных решениях, приведенных на рис. 3, поправку Δ_2 следует определять по графику (рис. 3) или подсчитывать по формуле

$$\Delta_2 = 10 \lg \frac{l}{l_1} \text{ при } \frac{l}{l_1} \leq 2, \quad (2)$$

где l — длина всей панели;

l_1 — длина части панели, разделяющей смежные жилые комнаты.

Если $\frac{l}{l_1} > 2$, при определении поправки Δ_2 необходимо принимать $\frac{l}{l_1} = 2$.

Если размеры помещений, примыкающих к рассматриваемой внутренней стене или перегородке, различны, в расчет следует принимать большую величину $l_1 > l_2$.

Для стены, отделяющей квартиру от коридора, к которой не примыкают со стороны коридора стены перпендикулярного направления, необходимо принимать $\Delta_2 = 1$ дБ.

Для акустически однородного перекрытия из железобетонной плиты с полом из линолеума на мягкой подоснове поправку Δ_2 необходимо принимать по графику (рис. 4) или подсчитывать в зависимости от конструктивных особенностей здания:

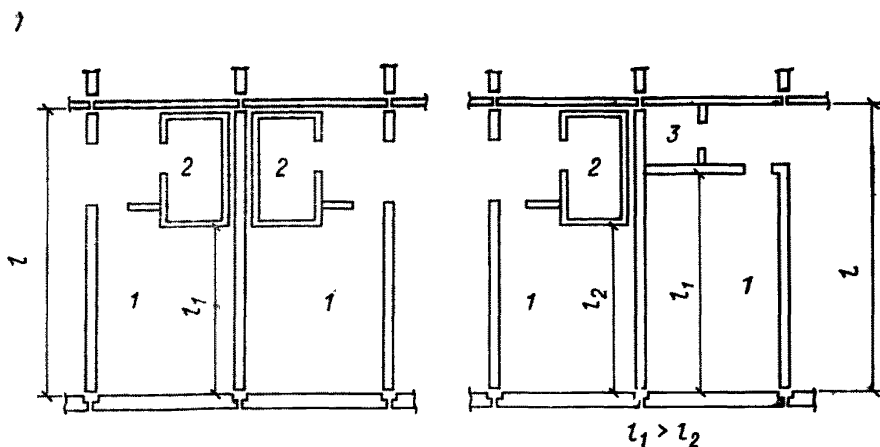


РИС. 3. ПЛАНИРОВОЧНЫЕ СХЕМЫ ДЛЯ ВЫБОРА ДЛИНЫ l_1 (а) И ГРАФИК ДЛЯ ОПРЕДЕЛЕНИЯ ПОПРАВКИ Δ_2 (б) ДЛЯ МЕЖКВАРТИРНОЙ СТЕНЫ ИЗ ПАНЕЛИ, ДЛИНА КОТОРОЙ ПРЕВЫШАЕТ ДЛИНУ ИЗОЛИРУЕМЫХ ПОМЕЩЕНИЙ

1 — жилая комната; 2 — санитарный узел; 3 — кладовая (встроенный шкаф)

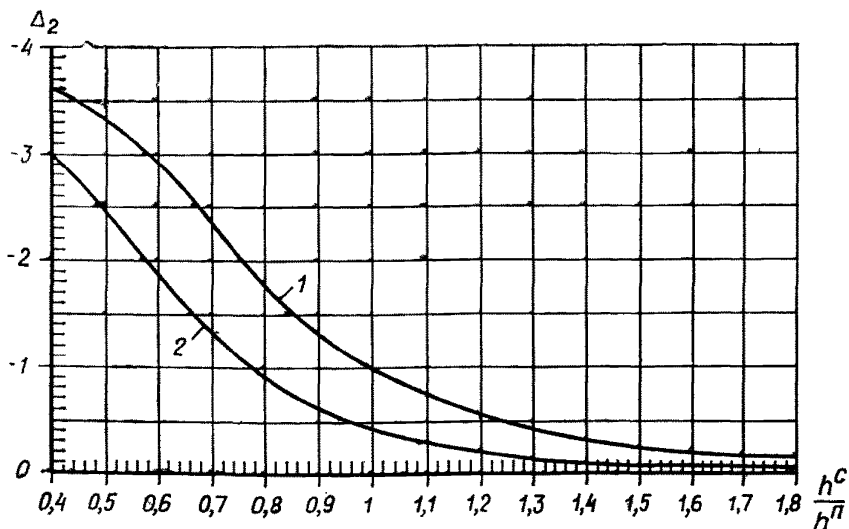
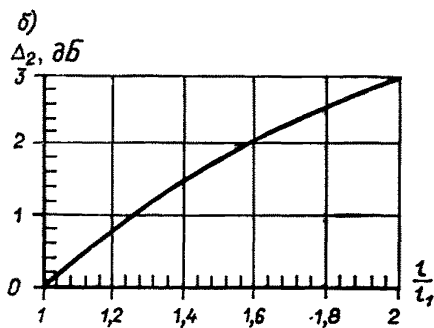


РИС. 4. ГРАФИК ДЛЯ ОПРЕДЕЛЕНИЯ ПОПРАВКИ Δ_2 ДЛЯ АКУСТИЧЕСКИ ОДНОРОДНЫХ ПЕРЕКРЫТИЙ

1 — в крупнопанельных зданиях с малым шагом несущих стен; 2 — в крупнопанельных зданиях с большим шагом несущих стен, а также в каркасно-панельных, крупноблочных и кирпичных зданиях

в крупнопанельных зданиях с малым шагом поперечных несущих стен по формуле

$$\Delta_2 = -4,2 \left(1 - \frac{n^4}{0,3 + n^4} \right); \quad (3)$$

в крупнопанельных зданиях с большим шагом несущих стен, а также в каркасно-панельных, крупноблочных и кирпичных зданиях по формуле

$$\Delta_2 = -3,5 \left(1 - \frac{n^4}{0,14 + n^4} \right). \quad (4)$$

В формулах (3) и (4)

$$n = \frac{h^c}{h^n},$$

где h^c — толщина несущих стен, на которые опирается перекрытие (если несущие стены имеют разную толщину, в расчет принимают среднюю величину; при опирании перекрытия по контуру учитывают толщину стен, на которые панель перекрытия опирается длинными сторонами);

h^n — толщина несущего элемента перекрытия.

Для других конструкций необходимо принимать $\Delta_2 = 0$.

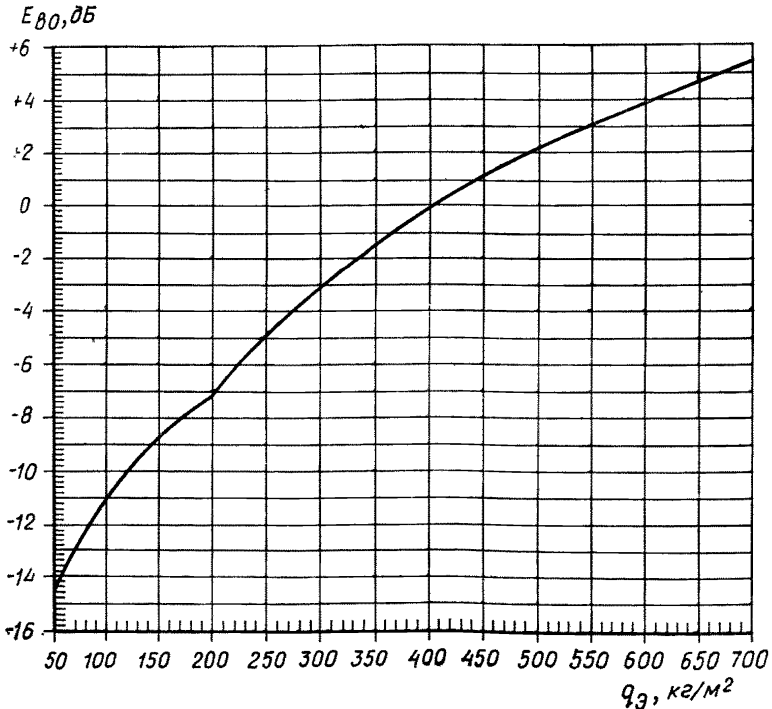


РИС. 5. ГРАФИК ДЛЯ ОПРЕДЕЛЕНИЯ ПОКАЗАТЕЛЯ ИЗОЛЯЦИИ ОТ ВОЗДУШНОГО ШУМА E_{B0} АКУСТИЧЕСКИ ОДНОРОДНЫХ ЭЛЕМЕНТОВ ИЗ БЕТОНА

3.9. Для акустически однородных конструкций сплошного прямоугольного и ребристого сечений, а также прямоугольного сечения с круглыми пустотами $E_{в1} = E_{в0}$.

3.10. Показатель изоляции от воздушного шума $E_{в0}$ акустически однородных конструкций из различных бетонов следует принимать по графику (рис. 5) или определять по формулам:

$$E_{в0} = 13 \lg q_0 - 37 \text{ при } 50 \text{ кг/м}^2 \leq q_0 \leq 200 \text{ кг/м}^2; \quad (5)$$

$$E_{в0} = 23 \lg q_0 - 60 \text{ при } 200 \text{ кг/м}^2 \leq q_0 \leq 1000 \text{ кг/м}^2. \quad (6)$$

В формулах (5) и (6):

q_0 — эквивалентная поверхностная плотность конструкции, кг/м²:

$$q_0 = K q, \quad (7)$$

где q — поверхностная плотность рассматриваемой конструкции, кг/м²;

K — коэффициент, определяемый по п. 3.11 настоящей Инструкции.

При определении поверхностной плотности конструкций из тяжелого бетона (железобетона), в том числе из плотного силикатного бетона, необходимо принимать расчетную величину плотности $\rho = 2500$ кг/м³ независимо от ее фактической величины. Поверхностную плотность ребристых плит следует определять без учета массы ребер.

3.11. Коэффициент K следует определять по формулам или принимать по графикам согласно табл. 2.

Таблица 2

Материал конструкции	Поперечное сечение	Коэффициент K
Тяжелый бетон	Сплошное прямоугольное или ребристое	$K = 1$
То же	Прямоугольное с круглыми пустотами	$K = 1,7 \sqrt[4]{\frac{I}{b h_{\text{пр}}^3}} \quad (8)$
		(рис. 6, б)
Легкий бетон на пористых заполнителях и цементном вяжущем	Сплошное прямоугольное или ребристое.	$K = 228 \sqrt{\frac{E}{\rho^3}} \quad (9)$
	Прямоугольное с круглыми пустотами	$K = 387 \times$
		$\times \sqrt{\frac{E}{\rho^3} \left(\frac{I}{b h_{\text{пр}}^3} \right)^{0,5}} \quad (10)^*$
		$K = 1,3$
Легкий бетон на гипсовом вяжущем плотностью не более 1400 кг/м ³	Сплошное прямоугольное	

* Коэффициент K по формуле (10) допускается определять как произведение величин, принятых по рис. 6, б и 7, для соответствующих значений

$$\frac{I}{b h_{\text{пр}}^3} \text{ и } \frac{E}{\rho^3}$$

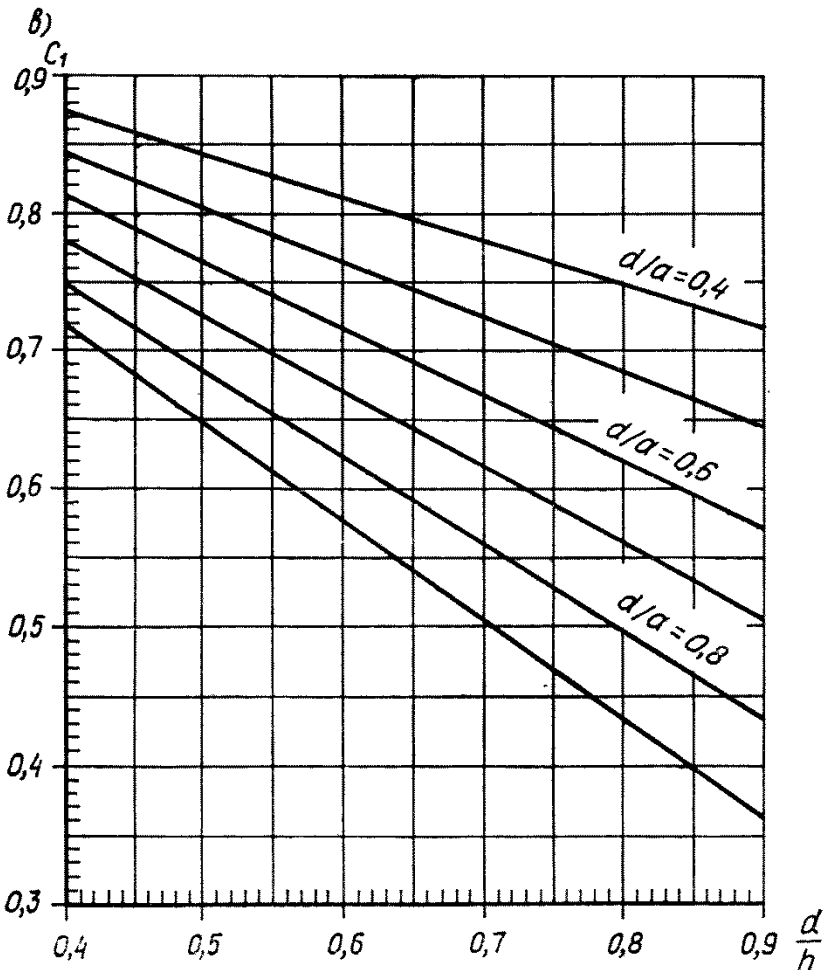
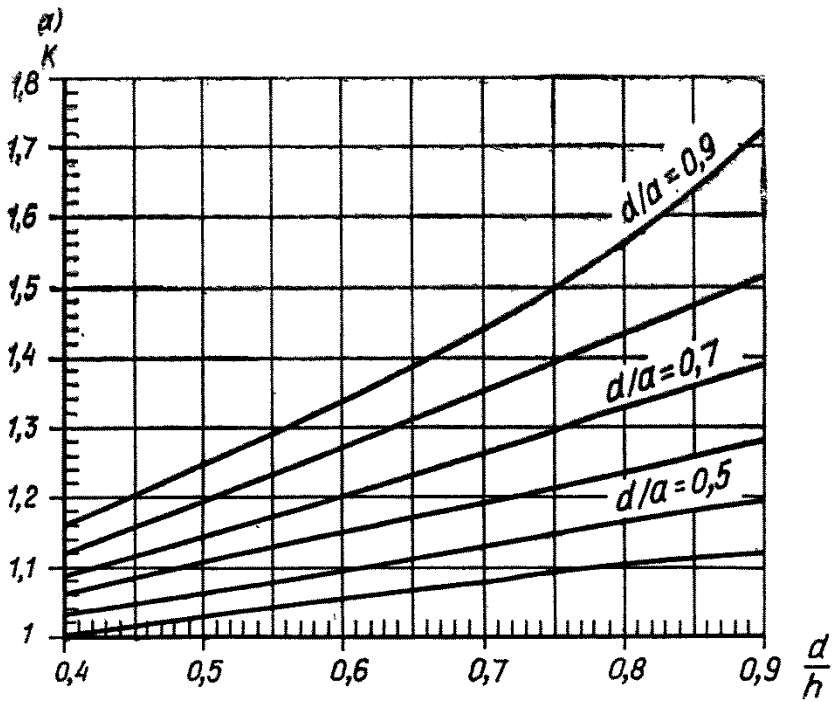
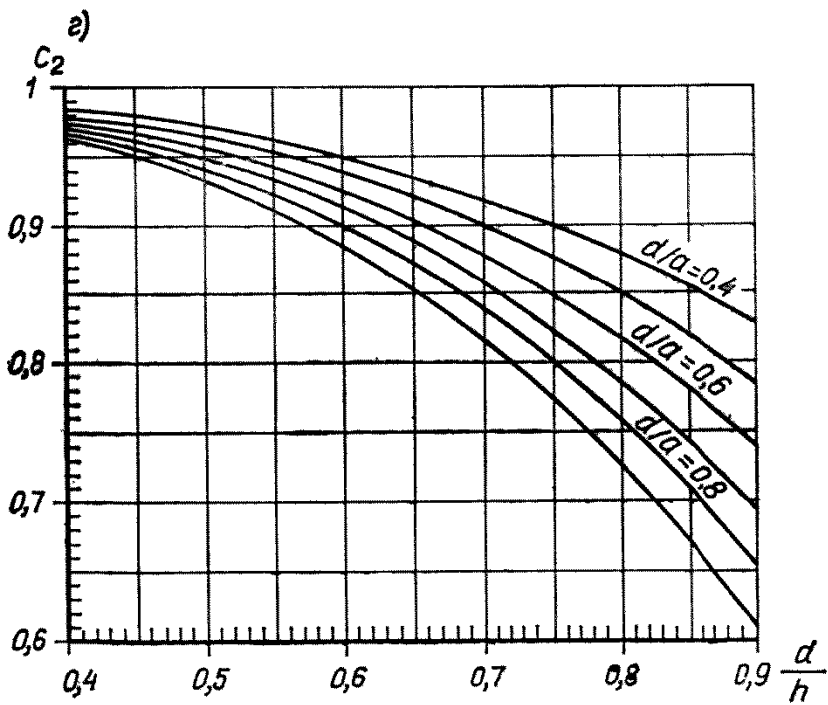
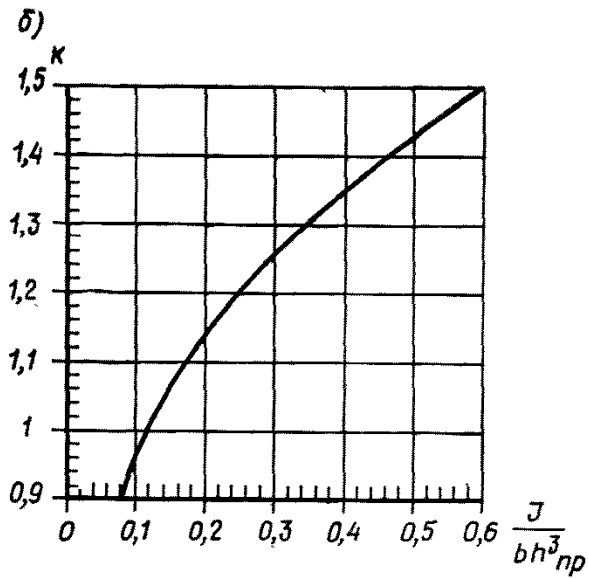
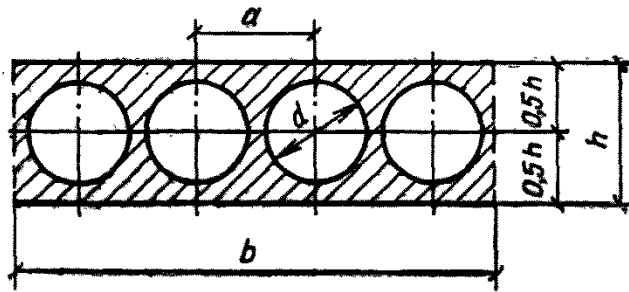


РИС. 6. ГРАФИКИ ДЛЯ ОПРЕДЕЛЕНИЯ
 а — коэффициента K для плит с круглыми пустотами; б — коэффициента K сыпучим материалом; в — приведенной толщины сечения с круглыми пустотами (толщина сечения, $I = C_2 \frac{bh^3}{12}$ — момент инерции сечения)



для плит с круглыми пустотами со стяжкой или с пустотами, заполненными
 тотатами; σ — момента инерции сечения с круглыми пустотами ($h_{пр} = C_1 h$ — при-

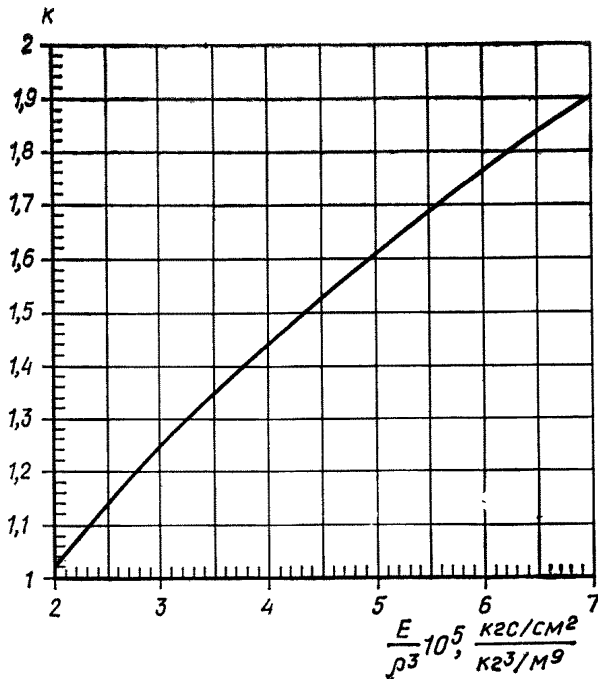


РИС. 7. ГРАФИК ДЛЯ ОПРЕДЕЛЕНИЯ КОЭФФИЦИЕНТА К ДЛЯ ОГРАЖДЕНИЙ СПЛОШНОГО СЕЧЕНИЯ ИЗ ЛЕГКОГО БЕТОНА

В формулах (8)—(10):

- I — момент инерции рассматриваемого сечения, м^4 ;
- b — ширина рассматриваемого сечения, м ;
- $h_{\text{пр}}$ — приведенная толщина сечения, м ;
- E — модуль упругости материала конструкции, кгс/см^2 ;
- ρ — плотность материала конструкции, кг/м^3 .

Если перекрытие включает несущую часть из плит с круглыми пустотами и выравнивающую стяжку, то момент инерции сечения следует определять по формуле

$$I = I_1 + I_2 + m (I_3 - I_1 - I_2), \quad (11)$$

где I_1 — момент инерции несущей части;

I_2 — момент инерции стяжки;

I_3 — момент инерции сечения в целом, включая несущую часть и стяжку;

m — коэффициент, учитывающий совместную работу несущей части и стяжки и принимаемый: для цементной стяжки толщиной меньше или равной 3 см $m=0,3$, толщиной 3,1—6 см — $m=0,5$, толщиной больше 6 см — $m=0,8$; для полимерцементной стяжки толщиной до 4 см — $m=0,5$.

Числовые коэффициенты формул (9) и (10) имеют размерность, которая делает все выражение безразмерным.

Модуль упругости E , плотность легкого бетона ρ и величину $\frac{E}{\rho^3}$ следует принимать в зависимости от вида пористого заполнителя, его плотности и марки бетона по прил. 2. При отсутствии данных о характеристиках пористых заполнителей допускается использовать средние соотношения между плотностью и модулем упругости легких бетонов, приведенные в табл. 3.

Т а б л и ц а 3

Плотность бетона ρ , кг/м ³	Модуль упругости бетона марок М100—М150 $E \cdot 10^{-4}$, кгс/см ²	$\frac{E}{\rho^3} \cdot 10^6$, $\frac{\text{кгс/см}^2}{\text{кг}^3/\text{м}^3}$
1100	8	6
1200	8,7	5
1300	9,5	4,3
1400	10,2	3,7
1500	11	3,3
1600	12,2	3
1700	13,5	2,7
1800	15	2,6

3.12. Показатель звукоизоляции ограждения из бетонной плиты с круглыми пустотами, заполненными сыпучим материалом (песком, шлаком, керамзитом и т. п.), имеющим повышенный по сравнению с бетоном коэффициент потерь, следует определять по формуле

$$E_{в1} = E_{в0} + \Delta E_{в1}. \quad (12)$$

Здесь $E_{в0}$ — показатель звукоизоляции акустически однородного ограждения, эквивалентную поверхностную плотность которого определяют по формуле (7) с учетом полной массы ограждения, включая материал заполнения пустот; при определении коэффициента K в формулы (8) или (10) подставляют значения $h_{пр}$, подсчитываемые по формуле

$$h_{пр} = \frac{q}{\rho}, \quad (13)$$

где q — поверхностная плотность конструкции с учетом материала заполнения пустот, кг/м²;

ρ — плотность бетона, кг/м³;

$\Delta E_{в1}$ — поправка, учитывающая повышенный по сравнению с бетоном коэффициент потерь материала заполнения пустот. При заполнении пустот песком, керамзитом, шлаком и т. п., согласно п. 4.10 настоящей Инструкции, принимают $\Delta E_{в1} = 1,5$ дБ.

3.13. Показатель звукоизоляции $E_{в0}$ акустически однородных стен поверхностной плотностью от 200 до 1000 кг/м² из кирпича,

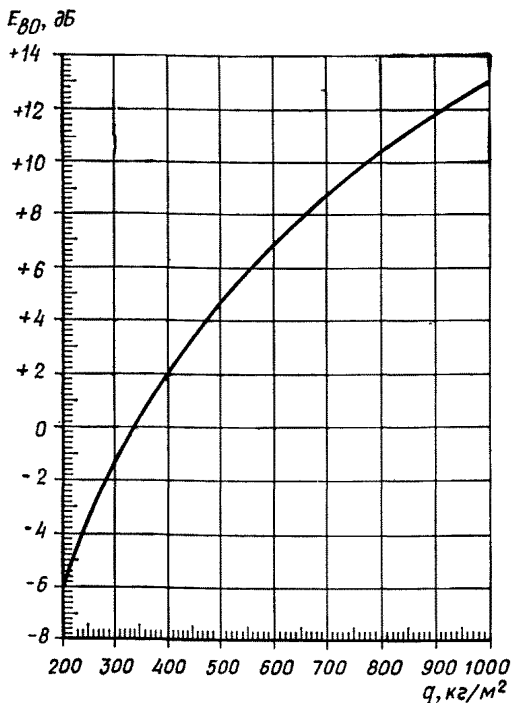


РИС. 8. ГРАФИК ДЛЯ ОПРЕДЕЛЕНИЯ ПОКАЗАТЕЛЯ ИЗОЛЯЦИИ ОТ ВОЗДУШНОГО ШУМА E_{B0} АКУСТИЧЕСКИ ОДНОРОДНЫХ СТЕН ИЗ КИРПИЧА, КЕРАМИЧЕСКИХ И ШЛАКОБЕТОННЫХ БЛОКОВ, ОШТУКАТУРЕННЫХ С ДВУХ СТОРОН

керамических и шлакобетонных камней и мелких блоков, оштукатуренных с двух сторон, следует принимать по графику (рис. 8) или определять по формуле

$$E_{B0} = 27,5 \lg q - 69,5 \text{ при } 200 \text{ кг/м}^2 \leq q \leq 1000 \text{ кг/м}^2, \quad (14)$$

где q — поверхностная плотность конструкции, кг/м².

3.14. Показатель E_{B1} междуэтажных перекрытий с полом на звукоизоляционной прослойке определяют по формуле

$$E_{B1} = E_{B}^{H.Ч} + \Delta E_{B2}, \quad (15)$$

где $E_{B}^{H.Ч}$ — показатель звукоизоляции несущей части перекрытия; ΔE_{B2} — поправка, учитывающая влияние пола.

При несущей части перекрытия из железобетонных плит сплошного прямоугольного, ребристого или пустотного сечения величину $E_{B}^{H.Ч} = E_{B0}$ следует определять согласно пп. 3.10 и 3.11 настоящей Инструкции. При несущей части из плит пустотного сечения с заполнением пустот сыпучим материалом величину $E_{B}^{H.Ч} = E_{B0} + \Delta E_{B1}$ необходимо определять согласно пп. 3.10 и 3.12 настоящей Инструкции.

Поправку ΔE_{B2} необходимо принимать по графику (рис. 9) или определять по формуле

$$\Delta E_{B2} = \frac{\Delta_B (10 - E_{B}^{H.Ч})}{14} - 3 \text{ при } -15 \text{ дБ} \leq E_{B}^{H.Ч} \leq +5 \text{ дБ}, \quad (16)$$

где $\Delta_B = \Delta_{B1} + \Delta_{B2}$.

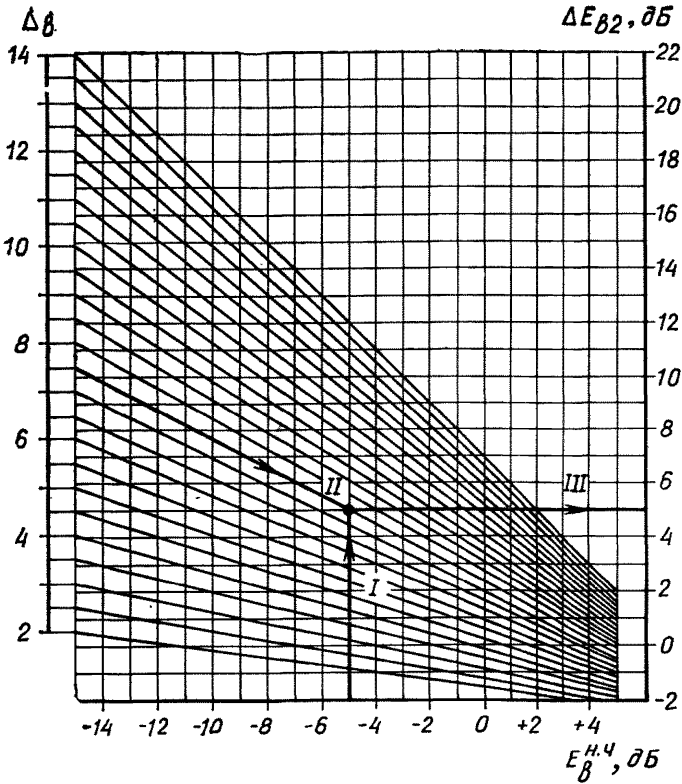


РИС. 9. ГРАФИК ДЛЯ ОПРЕДЕЛЕНИЯ ПОПРАВКИ $\Delta E_{\beta 2}$ ДЛЯ ПЕРЕКРЫТИЯ С ПОЛОМ НА ЗВУКОИЗОЛЯЦИОННОЙ ПРОСЛОЙКЕ (СТРЕЛКАМИ И РИМСКИМИ ЦИФРАМИ ОБОЗНАЧЕНА ПОСЛЕДОВАТЕЛЬНОСТЬ ОПРЕДЕЛЕНИЯ)

Величину $\Delta_{\beta 1}$ следует принимать по графику (рис. 10) или определять по формуле

$$\Delta_{\beta 1} = 10 \lg \frac{650}{f_0} \sqrt{\frac{q_{\text{полн}}}{q_1} \frac{h_{\text{с.п}}}{2}} \quad \text{при } 30 \text{ Гц} \leq f_0 \leq 650 \text{ Гц}, \quad (17)$$

где f_0 — частота собственных колебаний пола на звукоизоляционной прослойке, Гц;

$q_{\text{полн}}$ — полная поверхностная плотность перекрытия с учетом массы пола и звукоизоляционной прослойки, кг/м²;

q_1 — поверхностная плотность несущей части перекрытия, кг/м²;

$h_{\text{с.п}}$ — средняя толщина промежутка между несущей частью перекрытия и полом, которую определяют как отношение объема промежутка (за вычетом вдающихся в него ребер, лаг и других жестких элементов) к его площади в плане; при $h_{\text{с.п}} < 2$ см в формулу (17) подставляют $h_{\text{с.п}} = 2$ см, а при $h_{\text{с.п}} > 12$ см — подставляют $h_{\text{с.п}} = 12$ см;

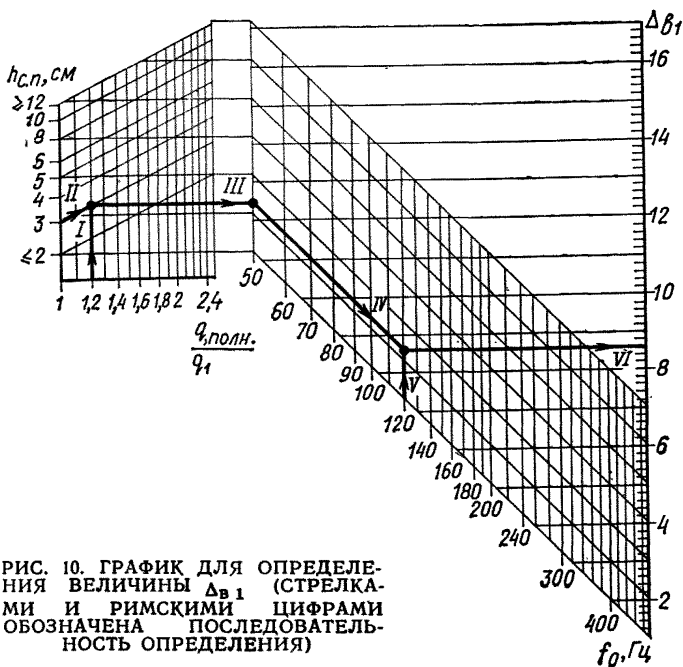


РИС. 10. ГРАФИК ДЛЯ ОПРЕДЕЛЕНИЯ ВЕЛИЧИНЫ $\Delta\beta_1$ (СТРЕЛКАМИ И РИМСКИМИ ЦИФРАМИ ОБОЗНАЧЕНА ПОСЛЕДОВАТЕЛЬНОСТЬ ОПРЕДЕЛЕНИЯ)

$\Delta_{\beta 2}$ — величина, учитывающая потери в материале звукоизоляционной прослойки; для сыпучих материалов (песка, шлака и т. п.) принимают $\Delta_{\beta 2}=1,5$, для остальных материалов $\Delta_{\beta 2}=0$.

Частоту собственных колебаний пола следует определять по формуле

$$f_0 = 500 \sqrt{S \left(\frac{1}{q_1} + \frac{1}{q_2} \right)}, \quad (18)$$

где S — линейная динамическая жесткость звукоизоляционной прослойки, кгс/см²;

q_1 — поверхностная плотность несущей части перекрытия, кг/м²;

q_2 — поверхностная плотность пола без звукоизоляционной прослойки, кг/м².

При жесткой конструкции пола (пол на лагах, паркетные щиты, доски, древесностружечные плиты, монолитные или сборные бетонные основания пола и т. п.) линейную динамическую жесткость необходимо определять по формуле

$$S = \frac{E_d}{h_3}, \quad (19)$$

где E_d — динамический модуль упругости материала звукоизоляционной прослойки, принимаемый по табл. 4, кгс/см²;

Таблица 4

Материал	Плотность, кг/м ³	Звукоизоляционная прослойка в виде			
		сплошного слоя		полосовых прокладок	
		$E_{д'}$, кгс/см ²	$\epsilon_{д}$	$E_{д'}$, кгс/см ²	$\epsilon_{д}$
1	2	3	4	5	6
Плиты теплоизоляционные из минеральной ваты на синтетическом связующем (ГОСТ 9573—72*): полужесткие, марки 125 жесткие, марки 150	100—125	4,5	0,52	7	0,67
	126—150	5	0,45	8	0,62
Плиты минераловатные на синтетическом связующем (ТУ 21-24-52—73) Минпромстройматериалов СССР), полужесткие марки: ПП-100 ПП-80	80±10	3,6	0,5	5,6	0,65
	100±10	4	0,4	6	0,55
Маты минераловатные прошивные ¹ (МРТУ 7-19-68) марки: 100 150	75—125	4	0,65	6	0,71
	126—175	5	0,5	8	0,65
	Не более 250	10	0,06	12	0,1
Плиты древесноволокнистые мягкие (ГОСТ 4598—74), марки М-4	20—35	8	0,06	—	—
Плиты звукоизоляционные из полистирольного эластифицированного пенопласта (ВТУ № 2—70 Главмособлстрой) марки ПСБ-Э	300—350	15	0,05	—	—
Плиты фибролитовые на портландцементе (ГОСТ 8928—70) марки 300	500—800	80—90	0,03	—	—
Шлак топливный, металлургический предельной крупностью 20 мм	1300—1500	120	0,03	—	—
Песок прокаленный	300	55	0,03	—	—
Керамзит предельной крупностью 20 мм	400	66	0,03	—	—
	500	77	0,03	—	—
	600	88	0,03	—	—

¹ Использование минераловатных матов для изготовления полосовых прокладок не допускается. Значения, приведенные в графах 5 и 6, используются при укладке матов под полом на лагах и в других случаях, когда нагрузка от пола передается на звукоизоляционную прослойку не по всей поверхности.

h_3 — толщина материала звукоизоляционной прослойки в об-
 жатом состоянии, см, которую определяют по формуле

$$h_3 = h (1 - \epsilon_d), \quad (20)$$

где h — толщина изделия (плиты, мата) в необжатом состоя-
 нии, см;

ϵ_d — относительное сжатие материала звукоизоляционной про-
 слойки под длительно действующей нагрузкой, принимае-
 мое согласно табл. 4.

При укладке покрытия пола (штучного и коврового паркета,
 линолеума и т. п.) непосредственно на материалы, образующие
 звукоизоляционную прослойку (слоистый пол), ее линейная дина-
 мическая жесткость зависит от деформативности в контактах
 между слоями. Ее следует определять согласно табл. 5.

Т а б л и ц а 5

Конструкция слоистого пола без покрытия (сверху вниз)	Линейная динамическая жесткость S , кгс/см ³
Твердая (0,4 см), полутвердая (0,8 см), мягкая (2,5 см), древесноволокнистые плиты	1
Твердая (0,4 см), полутвердая (0,8 см), мягкая (1,2 см), древесноволокнистые плиты	1,5
Твердая (0,4 см), мягкая (1,2 см), древесноволокнистые плиты	3
Два слоя твердой древесноволокнистой плиты (по 0,4 см), плита пенопласта полистирольного (2 см) плотностью 20—30 кг/м ³	3
Плита пенопласта полистирольного (2 см) плотностью не более 60 кг/м ³	4

При определении частоты собственных колебаний слоистого
 пола по формуле (18) в качестве поверхностной плотности пола
 q_2 следует принимать поверхностную плотность покрытия пола и
 примыкающего к нему первого подстилающего слоя.

3.15. Показатель $E_{в1}$ двойных внутренних стен и перегородок
 следует определять по формуле

$$E_{в1} = E_{в0} + \Delta E_{вз}, \quad (21)$$

где $E_{в0}$ — показатель звукоизоляции акустически однородного
 ограждения, определяемый для двойных стен из бето-
 на — по графику (рис. 5) и из кирпичной кладки — по
 графику (рис. 8) для суммарной поверхностной плот-
 ности (или суммарной эквивалентной поверхностной
 плотности) ограждения.

Для двойных стен и перегородок с суммарной поверхностной
 плотностью не более 400 кг/м², имеющих жесткую связь между
 элементами по контуру ограждения, необходимо принимать следу-
 ющие значения поправки $\Delta E_{вз}$: при толщине промежутка между
 элементами двойного ограждения $h_n \leq 2$ см $\Delta E_{вз} = 0$, при $h_n =$
 $= 4$ см $\Delta E_{вз} = 3,6$ дБ, при $h_n = 6$ см $\Delta E_{вз} = 5,4$ дБ. Если элемент
 двойной стены, а также примыкающие к нему со стороны одного

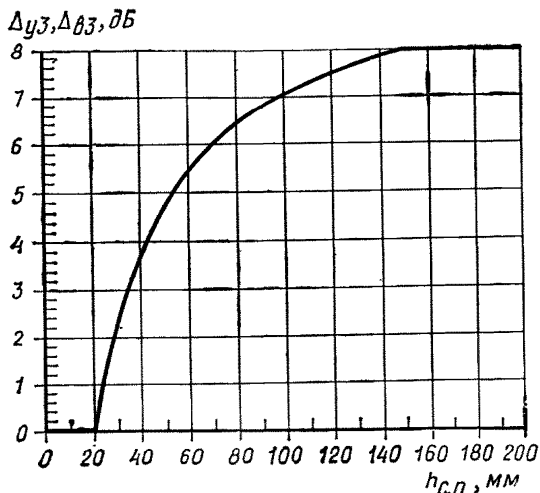


РИС. 11. ГРАФИК ДЛЯ ОПРЕДЕЛЕНИЯ ПОПРАВОК $\Delta E_{вз}$ ИЛИ $\Delta E_{уз}$ ДЛЯ ПЕРЕКРЫТИИ С САМОНЕСУЩИМ ПОТОЛКОМ (СМ. П. 4.11 НАСТОЯЩЕЙ ИНСТРУКЦИИ)

изолируемого помещения конструкции не имеют жестких связей с другим элементом двойной стены и примыкающими к нему со стороны другого помещения конструкциями (например, в месте устройства деформационного шва здания), то следует принимать при $h_{ц}=2$ см $\Delta E_{вз}=4$ дБ, при $h_{ц}=4$ см $\Delta E_{вз}=6$ дБ.

Ориентировочные значения* $E_{в1}$ стен с гибкой облицовкой определяют по формуле (21) как для двойных стен с жесткой связью между элементами по контуру ограждения.

3.16. Ориентировочные значения* показателя $E_{в1}$ перекрытий с самонесущим потолком, конструктивная схема которых описана в п. 4.11 настоящей Инструкции, следует определять по формуле

$$E_{в1} = E_{в0} + \Delta E_{в2} + \Delta E_{вз}. \quad (22)$$

Показатель $E_{в0}$ необходимо определять для акустически однородного элемента, эквивалентная поверхностная плотность которого равна сумме эквивалентных поверхностных плотностей несущей части и потолка.

Поправку $\Delta E_{в2}$ следует принимать в зависимости от вида пола: для пола из линолеума на войлочной основе $\Delta E_{в2}=-2$ дБ; для пола на звукоизоляционной прослойке $\Delta E_{в2}=0$.

Поправку $\Delta E_{вз}$ следует принимать по графику (рис. 11) в зависимости от средней толщины промежутка между несущей частью и потолком $h_{с.п.}$.

* Ориентировочные значения расчетных показателей звукоизоляции должны быть проверены в экспериментальном строительстве.

3.17. Для ограждения с ослабленными участками следует определять приведенный показатель звукоизоляции $E_{в1}^{пр}$ по формуле

$$E_{в1}^{пр} = E_{в1} - 10 \lg \left[1 + \frac{F_0}{F} \left(10^{\frac{E_{в1} - E'_{в1}}{10}} - 1 \right) \right], \quad (23)$$

где $E_{в1}$ — показатель звукоизоляции неослабленного ограждения, дБ;

$E'_{в1}$ — показатель звукоизоляции ограждения в ослабленном месте, дБ;

F — площадь ограждения, м²;

F_0 — площадь ослабленного участка, м².

Изоляция от ударного шума междуэтажных перекрытий

3.18. Расчетные показатели изоляции от ударного шума междуэтажных перекрытий следует определять по формуле

$$E_y = E_y^{н.ч} + \Delta E_{y1}, \quad (24)$$

где $E_y^{н.ч}$ — показатель звукоизоляции несущей части перекрытия;
 ΔE_{y1} — величина улучшения изоляции от ударного шума в результате устройства пола.

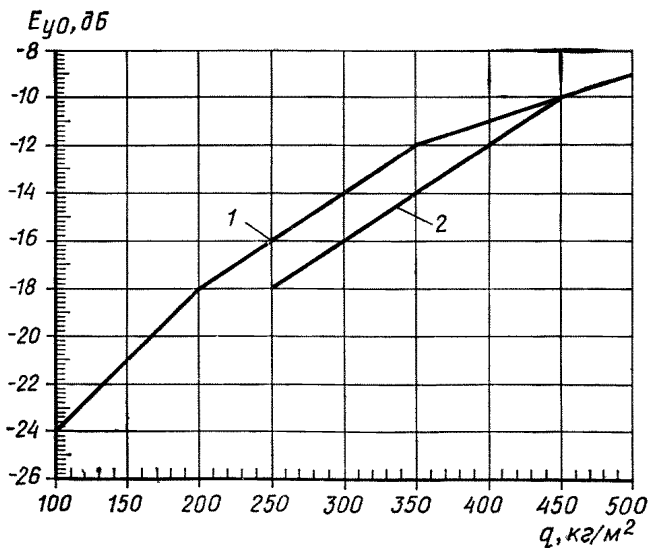


РИС. 12. ГРАФИК ДЛЯ ОПРЕДЕЛЕНИЯ ПОКАЗАТЕЛЯ ИЗОЛЯЦИИ ОТ УДАРНОГО ШУМА E_{y0} АКУСТИЧЕСКИ ОДНОРОДНЫХ ЭЛЕМЕНТОВ ПЕРЕКРЫТИЯ

1 — сплошного или ребристого сечения; 2 — многопустотного сечения

3.19. В случае применения акустически однородных несущих элементов перекрытия из железобетона показатель звукоизоляции несущей части $E_y^{н.ч}$ равен показателю E_{y0} , значение которого принимают по графику (рис. 12) в зависимости от конструкции и поверхностной плотности железобетонной плиты.

3.20. Показатель звукоизоляции несущей части перекрытия $E_y^{н.ч}$, состоящей из железобетонных плит с круглыми пустотами, заполненными сыпучим материалом (песком, шлаком, керамзитом и т. п.), следует определять по формуле

$$E_y^{н.ч} = E_{y0} + \Delta E_{y2}, \quad (25)$$

где E_{y0} — показатель, определяемый по графику (рис. 12) для плиты с поверхностной плотностью, равной полной поверхностной плотности рассматриваемого несущего элемента с учетом материала заполнения пустот;

ΔE_{y2} — поправка, учитывающая повышенный по сравнению с бетоном коэффициент потерь материала заполнения пустот.

При заполнении пустот песком, керамзитом, шлаком и т. п. согласно п. 4.10 настоящей Инструкции следует принимать $\Delta E_{y2} = 1,5$ дБ.

3.21. Показатель звукоизоляции несущей части перекрытия с самонесущим потолком, конструктивная схема которого описана в п. 4.11 настоящей Инструкции, ориентировочно определяют по формуле

$$E_y^{н.ч} = E_{y0} + \Delta E_{y3}, \quad (26)$$

где E_{y0} — показатель, определяемый по графику (рис. 12) для акустически однородной плиты, имеющей поверхностную плотность, равную суммарной поверхностной плотности несущей части и потолка;

ΔE_{y3} — поправка, принимаемая по графику (рис. 11) в зависимости от средней толщины воздушного промежутка между несущей частью и потолком $h_{с.п.}$.

3.22. Величину улучшения изоляции от ударного шума мягкими покрытиями пола ΔE_{y1} при применении их в акустически однородных перекрытиях следует принимать согласно табл. 6.

3.23. Величину улучшения изоляции от ударного шума полом на звукоизоляционной прослойке ΔE_{y1} следует определять по формуле

$$\Delta E_{y1} = \Delta_{y1} + \Delta_{y2} + \Delta_{y3}. \quad (27)$$

Величину Δ_{y1} необходимо принимать по графику (рис. 13) или определять по формуле

$$\Delta_{y1} = 10 \lg \left(\frac{800}{f_0} \right)^{2,5} \sqrt{\frac{h_{с.п.}}{2}} \frac{1}{10^{0,25 E_y^{н.ч}}} \text{ при } 30 \text{ Гц} \leq f_0 \leq 800 \text{ Гц}, \quad (28)$$

где f_0 — частота собственных колебаний пола, Гц, определяемая по формуле (18);

$h_{с.п.}$ — средняя толщина промежутка между полом и несущей частью, см (при $h_{с.п.} < 2$ см в формулу (28) подставляют $h_{с.п.} = 2$ см, а при $h_{с.п.} > 12$ см — подставляют $h_{с.п.} = 12$ см);

$E_y^{н.ч}$ — показатель звукоизоляции несущей части перекрытия.

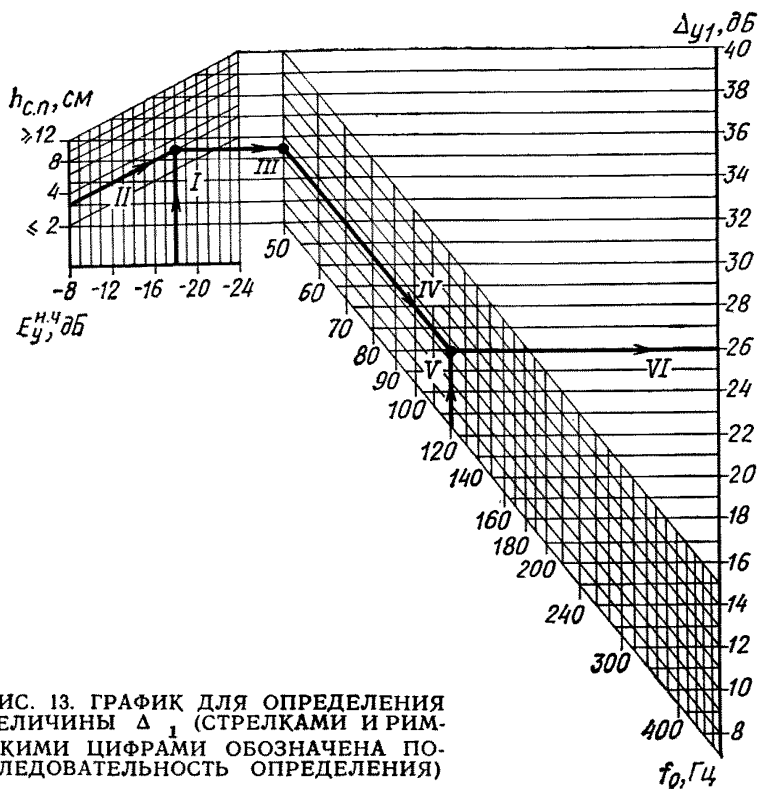


РИС. 13. ГРАФИК ДЛЯ ОПРЕДЕЛЕНИЯ ВЕЛИЧИНЫ Δy_1 (СТРЕЛКАМИ И РИМСКИМИ ЦИФРАМИ ОБОЗНАЧЕНА ПОСЛЕДОВАТЕЛЬНОСТЬ ОПРЕДЕЛЕНИЯ)

Таблица 6

Материал	Дополнительная характеристика материала	Толщина, мм	ΔE_{y1} , дБ
Линолеум поливинилхлоридный на теплозвукоизолирующей подоснове (ГОСТ 18108—72)	На иглопробивной неткановолокнистой подоснове из шерстяных или синтетических волокон	Не менее 4	17
То же	То же, из лубяных волокон	Не менее 4	16
Покрытие для полов рулонное на основе синтетических волокон (ТУ 21-29-35-75	Однослойное (тип А)	$5 \pm 0,4$	20
Минпромстройматериалов СССР)			
То же	Двухслойное на вспененной поливинилхлоридной подоснове (тип Б)	$7 \pm 0,5$	26

Величину $\Delta_{\gamma 2}$ следует принимать по табл. 7 в зависимости от материала покрытия и конструкции пола.

Таблица 7

Материал покрытия и конструкция пола	$\Delta_{\text{уз}},$ дБ
Дощатые полы	3
Штучный паркет по дощатому основанию или основанию из древесноволокнистых плит в слоистом полу	3
Паркетные доски или щиты	3
Паркет, линолеум, релин, плитка ПХВ, твердые древесноволокнистые плиты, мастичные покрытия по монолитной стяжке или сборным мелкогабаритным бетонным плитам основания пола	0
То же, с уложенной под покрытие полутвердой древесноволокнистой плитой	3
Паркет, линолеум, релин, плитка ПХВ, твердые древесноволокнистые плиты, мастичные покрытия по сборным бетонным панелям основания пола размером на комнату	-3
То же, с уложенной под покрытие полутвердой древесноволокнистой плитой	0
Древесностружечные плиты, паркет, линолеум, релин, плитка ПХВ, уложенные по древесностружечным плитам	0

Величина $\Delta_{\gamma 3}$ учитывает наличие в конструкции пола материала с повышенным, по сравнению с бетоном, коэффициентом потерь. В случае применения в звукоизоляционной прослойке засыпок (песка, шлака и т. п.) принимают $\Delta_{\gamma 3} = 1,5$ дБ. В других случаях $\Delta_{\gamma 3} = 0$.

Определение требуемых характеристик ограждающих конструкций

3.24. Требуемую эквивалентную поверхностную плотность $q_3^{\text{тр}}$ акустически однородной конструкции из бетона необходимо принимать по графику (рис. 5) в зависимости от величины $E_{\text{во}}$, определяемой по формуле

$$E_{\text{во}} = E_{\text{в}}^{\text{н}} - \Delta_1 - \Delta_2, \quad (29)$$

где $E_{\text{в}}^{\text{н}}$ принимают по п. 2.2 настоящей Инструкции;

Δ_1 и Δ_2 определяют по пп. 3.7 и 3.8 настоящей Инструкции.

При определении величины Δ_2 для акустически однородного перекрытия предварительно задаются толщиной плиты перекрытия $h_1^{\text{п}}$. Если полученная в результате расчета требуемая толщина плиты $h^{\text{п}}$ не совпадает с принятой толщиной $h_1^{\text{п}}$, то расчет по-

вторяют. При этом для определения Δ_2 задаются новым значением толщины плиты h_2^{II} . Если $h^{\text{II}} > h_1^{\text{II}}$, принимают $h_2^{\text{II}} > h^{\text{II}}$; если $h^{\text{II}} < h_1^{\text{II}}$, принимают $h_2^{\text{II}} < h^{\text{II}}$.

3.25. Требуемую эквивалентную поверхностную плотность q_9^{TP} акустически однородного ограждения из железобетонной плиты с круглыми пустотами, заполненными сыпучими материалами (песком, шлаком, керамзитом и т. п.), следует принимать по графику (рис. 5) в зависимости от величины $E_{\text{в0}}$, определяемой по формуле

$$E_{\text{в0}} = E_{\text{в}}^{\text{II}} - \Delta_1 - \Delta_2 - 1,5, \quad (30)$$

где $E_{\text{в}}^{\text{II}}$ принимают по п. 2.2 настоящей Инструкции;

Δ_1 и Δ_2 определяют по пп. 3.7 и 3.8 настоящей Инструкции.

3.26. Требуемую поверхностную плотность акустически однородного ограждения из бетона необходимо определять по формуле

$$q_9^{\text{TP}} = \frac{q_9^{\text{TP}}}{K}, \quad (31)$$

где q_9^{TP} — требуемая эквивалентная поверхностная плотность, определенная по пп. 3.24 или 3.25 настоящей Инструкции;

K — коэффициент, принимаемый по табл. 2.

При определении коэффициента K для плит с круглыми пустотами предварительно задаются геометрическими характеристиками сечения — отношениями диаметра пустот к высоте сечения $\frac{d}{h}$ и к расстоянию между осями пустот $\frac{d}{a}$ — и используют график (рис. 6,а).

При заданной толщине плиты с круглыми пустотами, симметрично расположенными по высоте сечения, ее требуемую приведенную толщину следует определять в такой последовательности. Подсчитывают величину C :

для плит из тяжелого бетона — по формуле

$$C = \frac{q_9^{\text{TP}}}{2500 h}; \quad (32)$$

для плит из легкого бетона — по формуле

$$C = \frac{q_9^{\text{TP}}}{K' \rho h}, \quad (33)$$

В формулах (32) и (33):

q_9^{TP} — требуемая эквивалентная поверхностная плотность, кг/м²;

h — толщина плиты, м;

ρ — плотность бетона, кг/м³;

K' — коэффициент, определяемый по графику (рис. 7) в зависимости от отношения $\frac{E}{\rho^3}$.

Задаются отношением диаметра пустоты к толщине плиты $\frac{d}{h}$ и по графику (рис. 14) при полученной величине C определяют от-

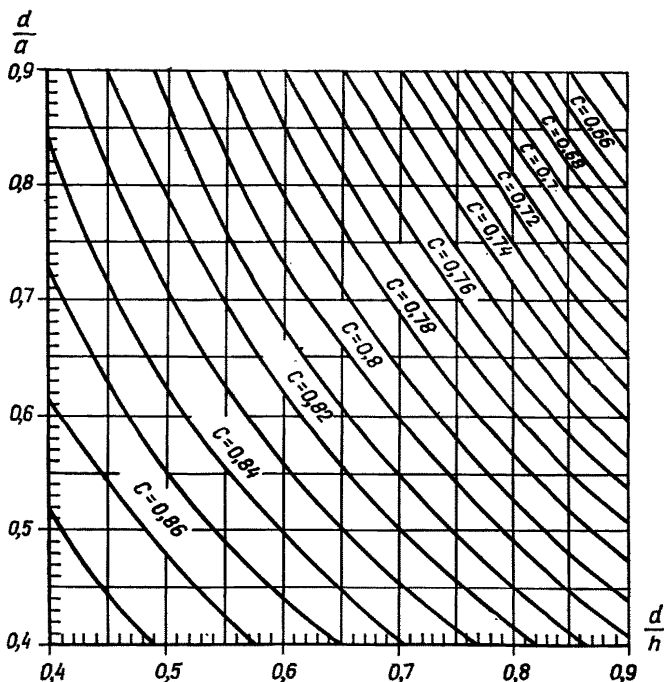


РИС. 14. ГРАФИК ДЛЯ ОПРЕДЕЛЕНИЯ ТРЕБУЕМЫХ ГЕОМЕТРИЧЕСКИХ ХАРАКТЕРИСТИК СЕЧЕНИЯ ПЛИТЫ С КРУГЛЫМИ ПУСТОТАМИ

ношение диаметра пустот к расстоянию между ними $\frac{d}{a}$. По графику (рис. 6, в) при известных величинах $\frac{d}{h}$ и $\frac{d}{a}$ определяют требуемую

толщину $h_{\text{пр}}^{\text{ТР}}$.

3.27. Требуемую поверхностную плотность $q^{\text{ТР}}$ стен или перегородок из кирпича, керамических или шлакобетонных блоков, оштукатуренных с двух сторон, следует принимать по графику (рис. 8) в зависимости от величины $E_{\text{в0}}$, определяемой по формуле

$$E_{\text{в0}} = E_{\text{в}}^{\text{н}} - \Delta_1, \quad (34)$$

где $E_{\text{в}}^{\text{н}}$ принимают по п. 2.2, Δ_1 — по п. 3.7. настоящей Инструкции.

3.28. Требуемое улучшение мягким покрытием пола изоляции от ударного шума акустически однородно перекрытия с заданной несущей плитой следует определять по формуле

$$\Delta E_{\text{у1}} = E_{\text{у}}^{\text{н}} - E_{\text{у}}^{\text{н.ч}}, \quad (35)$$

где $E_{\text{у}}^{\text{н}}$ принимают по п. 2.2, а $E_{\text{у}}^{\text{н.ч}}$ — по п. 3.19 или 3.20 настоящей Инструкции.

3.29. Требуемую линейную динамическую жесткость S^{TP} (кгс/см³) звукоизоляционной прослойки междуэтажного перекрытия при заданной конструкции несущей части и пола следует определять по формуле

$$S^{TP} = \frac{4 \cdot 10^{-6} f_0^2}{\frac{1}{q_1} + \frac{1}{q_2}}, \quad (36)$$

где q_1 и q_2 — поверхностные плотности соответственно несущей части перекрытия и пола (без звукоизоляционной прослойки), кг/м²;

f_0 — меньшая из двух величин f_0' и f_0'' , Гц.

3.30. Величину f_0' необходимо принимать по графику (рис. 10) в зависимости от отношения полной поверхностной плотности перекрытия к поверхностной плотности несущей части $\frac{q_{\text{полн}}}{q_1}$, средней толщины промежутка между полом и несущей частью $h_{c.n}$ и величины Δ_{B1} .

Для определения величины $\frac{q_{\text{полн}}}{q_1}$ и $h_{c.n}$ предварительно задаются толщиной звукоизоляционной прослойки h_3' ; при слоистом поле принимают $h_3' = 2$ см.

Величину Δ_{B1} следует определять по формуле

$$\Delta_{B1} = \Delta_B - \Delta_{B2}, \quad (37)$$

где Δ_B принимают по графику (рис. 9) в зависимости от показателя звукоизоляции несущей части перекрытия и величины $\Delta_{E_{B2}}$, которую необходимо определять по формуле

$$\Delta_{E_{B2}} = E_B^H - \Delta_1 - E_B^{H,ч}, \quad (38)$$

причем Δ_1 принимают по табл. 1; Δ_{B2} принимают в зависимости от материала звукоизоляционной прослойки: при засыпках из песка, шлака и т. п. $\Delta_{B2} = 1,5$ дБ, при других материалах $\Delta_{B2} = 0$.

3.31. Величину f_0'' следует принимать по графику (рис. 13) в зависимости от показателя изоляции от ударного шума несущей части перекрытия $E_y^{H,ч}$, средней толщины промежутка между полом и несущей частью $h_{c.n}$ и величины Δ_{y1} , определяемой по формуле

$$\Delta_{y1} = E_y^H - E_y^{H,ч} - \Delta_{y2} - \Delta_{y3}, \quad (39)$$

где Δ_{y2} и Δ_{y3} принимают в соответствии с п. 3.23 настоящей Инструкции.

При определении $h_{c.n}$ используют заданную величину h_3' (см. п. 3.30 настоящей Инструкции).

3.32. Звукоизоляционную прослойку слоистого пола необходимо подбирать по табл. 5 в зависимости от полученной величины S^{TP} , принимая вариант, для которого $S \leq S^{TP}$.

Для жесткой конструкции пола (пол на лагах, паркетные щиты, доски, древесностружечные плиты, монолитные или сборные

бетонные основания пола и т. п.) определяют требуемую толщину звукоизоляционной прослойки (в обжатом состоянии) по формуле

$$h_3^{\text{TP}} = \frac{E_d}{S^{\text{TP}}}, \quad (40)$$

где E_d принимают по табл. 4.

Если h_3^{TP} отличается от принятой величины h_3' более чем на 5 мм, расчет необходимо повторить, задавшись толщиной звукоизоляционной прослойки, равной средней величине между h_3' и h_3^{TP} .

Если средняя толщина промежутка между полом и несущей частью $h_{\text{с.п.}}$, определенная как при принятой (h_3'), так и при полученной (h_3^{TP}) толщине звукоизоляционной прослойки, не превышает 2 см, то полученное значение h_3^{TP} считается окончательным, независимо от разницы между h_3^{TP} и h_3' .

Таблица 8

Материал	Толщина материала в необжатом состоянии, мм, при применении в виде					
	сплошного слоя				полосовых прокладок	
	под сборным основанием пола		под монолитной стяжкой			
	минимальная	максимальная	минимальная	максимальная	минимальная	максимальная
Плиты теплоизоляционные из минеральной ваты на синтетическом связующем (ГОСТ 9573—72*): полужесткие, марки 125 жесткие, марки 150	30	60	40	60	35	60
	25	60	35	60	30	60
Плиты минераловатные на синтетическом связующем (ТУ 21-24-52—73 Минпромстройматериалов СССР), полужесткие, марки: ПП-80 ПП-100	25	40	30	40	30	30
	20	50	25	50	25	40
Маты минераловатные прошивные (МРТУ 7-19-68) марки: 100 150	30	60	40	60	50	60
	25	60	30	60	40	60

3.33. Зная требуемую толщину звукоизоляционной прослойки, требуемую толщину звукоизоляционного материала (плиты, мата) в необжатом состоянии следует определять по формуле

$$h^{TP} = \frac{h_s^{TP}}{1 - \epsilon_d}, \quad (41)$$

где ϵ_d принимают по табл. 4.

Толщина минераловатных материалов должна находиться в пределах, указанных в табл. 8.

Если полученное значение h^{TP} не совпадает со стандартной толщиной изделия (плиты, мата), принимают ближайшую большую стандартную толщину изделия. Допускается принимать ближайшую меньшую толщину изделия, если разница между требуемой и стандартной толщиной не превышает 2 мм.

4. КОНСТРУКТИВНЫЕ МЕРОПРИЯТИЯ ПО ОБЕСПЕЧЕНИЮ НОРМАТИВНОЙ ЗВУКОИЗОЛЯЦИИ ОГРАЖДАЮЩИХ КОНСТРУКЦИИ

Общие положения

4.1. Для снижения веса единицы площади ограждений при заданной звукоизоляции следует применять акустически неоднородные конструкции.

Акустически неоднородная конструкция с воздушным промежутком или звукоизоляционной прослойкой не должна иметь жестких связей между ее элементами (слоями) по полю ограждения.

4.2. Для снижения веса акустически однородных бетонных конструкций при заданной звукоизоляции следует использовать элементы из легких бетонов на пористых заполнителях и элементы с круглыми пустотами, в том числе заполненными сыпучими материалами.

4.3. Бетонные элементы ограждений следует проектировать из бетонов плотной структуры, не имеющих сквозных пор. Элементы из бетонов со сквозной пористостью, например из крупнопористых, должны иметь наружные слои из плотного бетона или раствора. При применении в элементах ограждений других материалов со сквозной пористостью также должны быть предусмотрены наружные слои из плотного материала.

4.4. Элементы ограждающих конструкций необходимо проектировать так, чтобы в них не было и в процессе эксплуатации не возникало сквозных щелей и трещин.

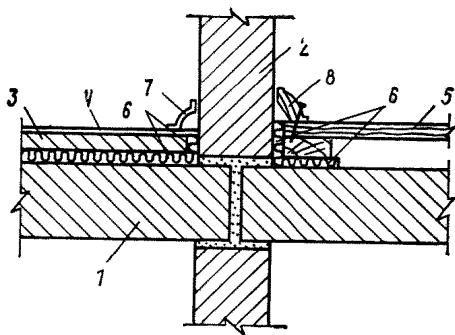
Междуэтажные перекрытия

4.5. Слоистый пол с покрытием из паркета должен быть отделен по контуру от стен и других конструкций здания зазором шириной 0,5—1,5 см, заполненным полутвердой или мягкой древесноволокнистой плитой или другим подобным материалом.

4.6. Звукоизоляционную прослойку перекрытий следует проектировать в виде сплошного слоя или полосовых прокладок, которые используют для уменьшения расхода звукоизоляционного материала.

РИС. 15. СХЕМА КОНСТРУКТИВНОГО РЕШЕНИЯ УЗЛОВ ПРИМЫКАНИЯ ПОЛА НА ЗВУКОИЗОЛЯЦИОННОЙ ПРОСЛОЙКЕ К СТЕНЕ (ПЕРЕГОРОДКЕ)

1 — несущая часть междуэтажного перекрытия; 2 — стена; 3 — бетонное основание пола; 4 — покрытие пола; 5 — дощатый пол на лагах; 6 — прокладка (слой) из звукоизоляционного материала; 7 — гибкий пластмассовый плинтус; 8 — деревянная галтель



ла. Их принимают шириной 10—20 см и располагают по контуру и по полю перекрытия параллельно одной из его сторон с шагом 30—70 см, в зависимости от конструктивных особенностей несущей части и пола. При наличии ребер или лаг прокладки располагают вдоль их осей. Суммарная площадь, через которую передается нагрузка на полосовые прокладки, должна быть не менее 20% площади пола.

4.7. Пол на звукоизоляционной прослойке не должен иметь жестких связей с несущей частью перекрытия, стенами и другими конструкциями здания.

Деревянный пол или бетонное основание пола должны быть отделены по контуру от стен и других конструкций здания зазором шириной 1—3 см, заполненным звукоизоляционным материалом.

Плинтусы или галтели следует крепить только к полу или только к стене.

Схема примыкания пола на звукоизоляционной прослойке к стене или перегородке показана на рис. 15.

4.8. При проектировании пола с основанием в виде монолитной стяжки следует располагать по звукоизоляционному слою сплошной слой водонепроницаемой бумаги или другого подобного материала с перехлестыванием в стыках.

При проектировании перекрытий в виде комплексных панелей, включающих несущую часть, звукоизоляционный слой и бетонное основание пола и изготовляемых в одном производственном цикле, нужно защищать звукоизоляционный слой от увлажнения и проникновения раствора в швы водонепроницаемой бумагой или другими подобными материалами сверху и снизу.

4.9. При заданной конструкции несущей части для увеличения звукоизоляции перекрытия с полом на звукоизоляционной прослойке следует:

уменьшить линейную динамическую жесткость звукоизоляционной прослойки путем ее утолщения или применения звукоизоляционного материала с меньшим динамическим модулем упругости;

увеличить поверхностную плотность пола;

применить в составе звукоизоляционной прослойки засыпки из песка, шлака и т. п. в дополнение к основному звукоизоляционному материалу;

увеличить среднюю толщину промежутка между несущей частью и полом.

4.10. В несущих элементах перекрытий с пустотами, заполненными сыпучими материалами, следует предусматривать пустоты круглого сечения. Для заполнения пустот используют песок, искус-

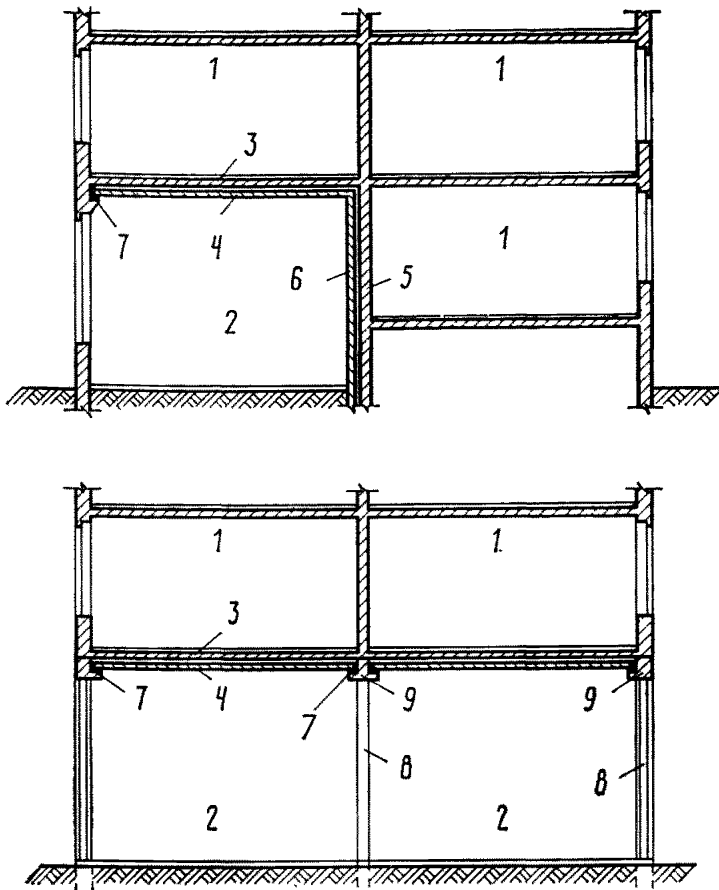


РИС. 16. СХЕМЫ КОНСТРУКТИВНОГО РЕШЕНИЯ ВНУТРЕННИХ ОГРАЖДЕНИЙ, ОТДЕЛЯЮЩИХ ПОМЕЩЕНИЯ КВАРТИР ОТ ВСТРОЕННЫХ ШУМНЫХ ПОМЕЩЕНИЙ

1 — помещение квартиры; 2 — встроенное шумное помещение; 3 — несущая часть перекрытия; 4 — самонесущий потолок; 5 — внутренняя стена, ограждающая помещение квартиры; 6 — внутренняя стена, ограждающая встроенное шумное помещение; 7 — звукоизоляционные прокладки; 8 — колонна; 9 — ригель

стенные и естественные пористые заполнители для бетонов (керамзит, шлаки и т. п.) с предельной крупностью 10—20 мм. Площадь поперечного сечения пустот, заполняемых этими материалами, должна составлять не менее 25% сечения плиты.

4.11. Междуэтажные перекрытия, разделяющие жилые и встроенные шумные помещения, к которым предъявляют повышенные требования по изоляции от воздушного шума ($E_B^H = +10$ дБ), следует проектировать двойными, состоящими из железобетонных несущей части и самонесущего потолка. Элементы самонесущего потолка должны опираться на самостоятельные внутренние несущие стены, не связанные со стенами, на которые опирается несущая часть перекрытия. Другие внутренние стены и перегородки, ограждающие шумное помещение, не должны соприкасаться с несущей частью перекрытия или проходить сквозь него.

На элементы каркаса (ригели, балки) самонесущий потолок

следует опирать через виброизолирующие прокладки (асбестовый картон; плиты из базальтового волокна) и отделять их от примыкающих вертикальных поверхностей зазором шириной 20—40 мм, заполненным звукоизоляционным материалом (минераловатными, древесноволокнистыми плитами). Открытые снизу зазоры дополнительно заделывают герметизирующими материалами (уплотняющими шнурами, нетвердеющими мастиками) и закрывают декоративными элементами (галтелями и т. п.).

Так же должно решаться опирание элементов самонесущего потолка на наружные стены или примыкания к ним (рис. 16).

В случае применения для изоляции жилых помещений от встроенных шумных помещений акустически однородных перекрытий или перекрытий с полом на звукоизоляционной прослойке должны быть приняты меры по снижению интенсивности косвенной передачи звука. Обеспечение требуемой звукоизоляции в этом случае должно быть проверено экспериментально.

Внутренние стены и перегородки

4.12. Двойные стены обычно проектируют с жесткой связью между элементами по контуру ограждения (по периметру или в отдельных точках). Толщину промежутка между элементами следует принимать не менее 2 см.

Для увеличения звукоизоляции двойных стен при заданной конструкции их элементов следует принимать следующие конструктивные меры:

увеличение толщины промежутка между элементами двойной стены;

устранение жесткой связи между элементами двойной стены, а также между конструкциями, примыкающими к ним со стороны изолируемых помещений.

4.13. Толщину воздушного промежутка между гибким экраном и основным элементом стены следует принимать не менее 2 см.

Крепление гибкого экрана к основному элементу стены должно быть нежестким (с использованием прокладок из пористой резины, пенополиуретана, мягких древесноволокнистых плит и т. п.).

4.14. В элементах внутренних стен и перегородок с пустотами, заполненными сыпучими материалами, следует предусматривать пустоты круглого сечения. Заполнение пустот следует предусматривать, как и в элементах перекрытий (п. 4.10 настоящей Инструкции).

4.15. Внутренние стены, разделяющие жилые и встроенные шумные помещения, к которым предъявляют повышенные требования по изоляции от воздушного шума ($E_B^H = +10$ дБ), следует проектировать двойными с полным разобщением их элементов и примыкающих конструкций (см. рис. 16). В случае применения в таких стенах акустически однородных конструкций должны быть предусмотрены меры по снижению интенсивности косвенной передачи звука по примыкающим конструкциям. Обеспечение требуемой звукоизоляции в этом случае должно быть проверено экспериментально.

4.16. Входные двери квартир следует проектировать с порогом, сплошным речным заполнением дверного полотна и уплотне-

нием притворов пенополиуретановым шнуром (ГОСТ 10174—72). Запирающее устройство двери должно обеспечивать обжатие уплотняющего шнура.

Стыки

4.17. Стыки между внутренними ограждающими конструкциями, а также между ними и другими примыкающими конструкциями должны быть устроены таким образом, чтобы в них отсутствовали и в процессе эксплуатации здания не возникали сквозные трещины, щели и неплотности, которые снижают звукоизолирующую способность ограждений.

4.18. Стыки, в которых в процессе эксплуатации здания возможно взаимное перемещение стыкуемых элементов под воздействием нагрузки, температурных деформаций и т. д., следует конструировать с применением герметизирующих материалов (шнуров из поропизола или гернита, уплотняющих прокладок из пенополиуретана и т. д.).

Расположение герметизирующих материалов в стыке должно допускать замену по прошествии срока их службы. Размеры полости стыка, где располагается герметизирующий материал, и поперечные размеры уплотняющего шнура или прокладки выбирают так, чтобы обеспечить обжатие шнуров из поропизола или гернита на 30—50%, прокладок из пенополиуретана — на 40—80%.

4.19. Несущие элементы перекрытий следует опирать на внутренние и наружные стены или заводить в них на глубину не менее 4 см. При невозможности такого решения в свободном примыкании несущих элементов перекрытия к стенам должно предусматриваться применение герметизирующих материалов (рис. 17).

Такую же конструкцию примыкания следует проектировать в местах пропуска через отверстия в перекрытиях вертикальных самонесущих элементов, например вентиляционных блоков.

4.20. В стыках между несущими элементами стен и элементами опирающихся на них перекрытий следует предусматривать заполнение раствором или бетоном. Если в результате ветровых или других нагрузок при эксплуатации здания на отдельных уча-

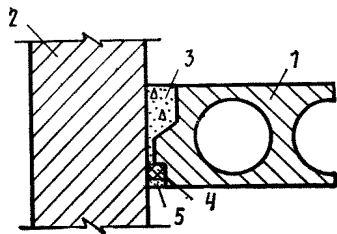


РИС. 17. СХЕМА КОНСТРУКТИВНОГО РЕШЕНИЯ УЗЛА ПРИМЫКАНИЯ ПЕРЕКРЫТИЯ К СТЕНЕ
1 — несущая часть перекрытия; 2 — стена; 3 — монтажный бетон или раствор; 4 — герметик (уплотняющий шнур или полоса); 5 — раствор

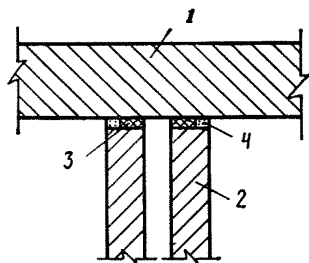


РИС. 18. СХЕМА КОНСТРУКТИВНОГО РЕШЕНИЯ УЗЛА ПРИМЫКАНИЯ ДВОЙНОЙ ПЕРЕГОРОДКИ К ПЕРЕКРЫТИЮ

1 — несущая часть перекрытия; 2 — элемент перегородки; 3 — герметик (уплотняющая прокладка или шнур); 4 — раствор

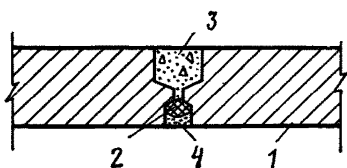


РИС. 19. СХЕМА КОНСТРУКТИВНОГО РЕШЕНИЯ РАСПОЛОЖЕННОГО В ПРЕДЕЛАХ ПОМЕЩЕНИЯ СТЫКА ЭЛЕМЕНТОВ ПЕРЕКРЫТИЯ С ПРИМЕНЕНИЕМ ГЕРМЕТИЗИРУЮЩЕГО МАТЕРИАЛА
1 — сборный элемент перекрытия; 2 — герметик (уплотняющий шнур или полоса); 3 — монтажный бетон или раствор; 4 — раствор

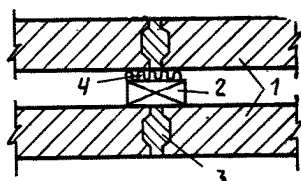


РИС. 20. СХЕМА КОНСТРУКТИВНОГО РЕШЕНИЯ СТЫКА ДВОЙНОЙ СТЕНЫ, РАСПОЛОЖЕННОГО В ПРЕДЕЛАХ ПОМЕЩЕНИЯ
1 — элементы двойной стены; 2 — разделительный брусок; 3 — монтажный бетон или раствор; 4 — прокладка из звукоизоляционного материала

ствах швов возможно возникновение растягивающих напряжений, то эти участки должны быть сконструированы так, чтобы исключалось раскрытие сквозных трещин.

4.21. В стыках между несущими элементами внутренних стен необходимо предусматривать заполнение раствором или бетоном. Сопрягаемые поверхности сборных элементов должны образовывать в стыке полость (колодец), поперечные размеры которой обеспечивают плотное заполнение ее монтажным бетоном или раствором на всю высоту элемента. Должны предусматриваться меры (устройством шпонок и т. д.), ограничивающие взаимное перемещение стыкуемых элементов. Соединительные детали, выпуски арматуры и т. п. не должны препятствовать заполнению полости стыка бетоном или раствором.

4.22. Несущие элементы акустически однородных и двойных перегородок, опирающиеся на несущие конструкции перекрытия, должны устанавливаться на уплотнительно-выравнивающие материалы (цементно-песчаный раствор, цементные пасты и т. п.). В местах их примыкания к потолку должно быть предусмотрено использование герметизирующего материала. Схема такого стыка показана на рис. 18. Примыкание перегородок к внутренним стенам конструктивно должно решаться аналогично примыканию к потолку.

4.23. Сопряжение внутренних стен и перегородок с наружными стенами должно предусматривать заведение элементов внутренней стены или перегородки в паз или стык между элементами наружной стены и устройство замоноличенного стыка, исключающего образование сквозных трещин.

При свободном примыкании элементов внутренних стен и перегородок к наружным стенам в стыке должно быть предусмотрено применение герметизирующих материалов.

4.24. При расположении стыка между сборными элементами междуэтажного перекрытия в пределах помещения следует устраивать стык замоноличенным, исключающим образование трещин, либо располагать в нем уплотняющие прокладки из герметизирующих материалов (рис. 19).

4.25. Конструкция стыка, расположенного в пределах помещения, в двойных стенах не должна создавать жесткой связи между элементами стены. В месте стыка между элементами следует располагать разделительный брусок со звукоизоляционными прокладками (рис. 20).

4.26. В местах примыкания гибкого экрана к стенам и перекрытиям необходимо оставлять зазор шириной 5—10 мм, который заделывают звукоизоляционным материалом или герметиком, оклеивают тканью и шпаклюют.

4.27. При проектировании сборных элементов конструкций необходимо принимать такие размеры и конфигурацию стыкуемых участков, которые обеспечивают размещение, фиксацию и требуемое обжатие герметизирующих материалов, когда их применение предусмотрено настоящей Инструкцией.

4.28. При назначении размеров зазоров и полостей (колодцев) в стыках следует учитывать допуски при изготовлении и монтаже сборных элементов, с тем чтобы и при возможных неблагоприятных условиях была обеспечена надежная заделка стыка, предусмотренная проектом.

Элементы ограждающих конструкций, связанные с инженерным оборудованием

4.29. Пропуск труб водяного отопления, водоснабжения и др. через межквартирные стены не допускается.

Трубы водяного отопления, водоснабжения и т. д. должны пропускаться через междуэтажные перекрытия и межкомнатные стены в эластичных гильзах (из асбестового шнура, асбестового картона и т. п.), допускающих температурные перемещения и деформации труб без образования сквозных щелей. Допускается установка труб с компенсаторами температурных и других деформаций, исключаящими нарушение монолитной заделки труб в несущих элементах перекрытий и в стенах. Монолитную заделку выполняют безусадочным раствором или бетоном.

В случае установки труб стояков водоснабжения и канализации в вертикальных шахтах в них должны быть предусмотрены горизонтальные диафрагмы на уровне междуэтажных перекрытий, препятствующие распространению шума.

4.30. Пересечение перекрытий с полом на звукоизоляционной прослойке трубами не должно создавать жесткой связи между полом и несущей частью перекрытия. Схема пропуска стояка водяного отопления через перекрытие с полом на звукоизоляционной прослойке показана на рис. 21.

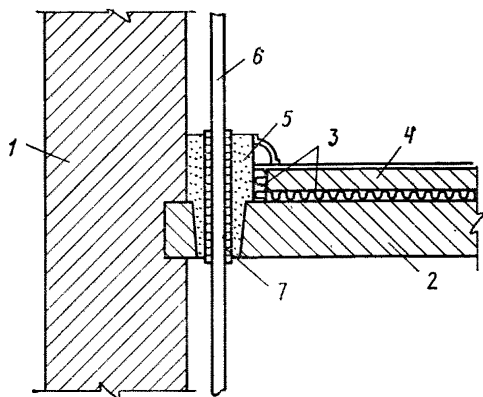


РИС. 21. СХЕМА КОНСТРУКТИВНОГО РЕШЕНИЯ УЗЛА ПРОПУСКА СТОЯКА ОТОПЛЕНИЯ ЧЕРЕЗ МЕЖДУЭТАЖНОЕ ПЕРЕКРЫТИЕ

1 — стена; 2 — несущая часть перекрытия; 3 — прокладка (слой) из звукоизоляционного материала; 4 — бетонное основание пола; 5 — безусадочный бетон или раствор; 6 — труба стояка отопления; 7 — эластичная гильза

4.31. Если стояки отопления замоноличены в панелях внутренних стен, необходимо предусматривать заделку в них полостей, предназначенных для соединения труб, безусадочным бетоном или раствором.

4.32. Для устранения передачи звука по системе отопления следует предусматривать установку экранов из асбестоцементных листов, древесностружечных плит и т. п. перед облегченными радиаторами водяного отопления (радиаторами, штампованными из стального листа, весом менее 20 кг в заполненном водой состоянии; радиаторами типа «Аккорд» и т. п.). Экран должен отстоять от радиатора не более чем на 50 мм и выступать за его габариты.

4.33. В межквартирных стенах и перегородках скрытую электропроводку необходимо проектировать для каждой квартиры в отдельных каналах или штрабах. Полости для установки распаячных коробок и штепсельных розеток должны быть несквозными. Если образование сквозных отверстий обусловлено технологией изготовления элементов стены, то указанные приборы устанавливаются в них только с одной стороны. Оставшаяся полость должна быть заполнена звукопоглощающим материалом (например, минеральной ватой) и заделана с другой стороны гипсовым или другим безусадочным раствором не менее 40 мм.

4.34. В межкомнатных стенах из железобетонных плит толщиной 12 см и более, показатель звукоизоляции которых значительно больше нормативного, допускается двусторонняя установка распаячных коробок, штепсельных розеток и выключателей в сквозных отверстиях, полости которых должны быть заполнены звукопоглощающим материалом. В этом случае при расчете следует принимать поправку Δ_1 по табл. 1.

В межкомнатных перегородках из гипсо- и легкобетонных плит, показатель звукоизоляции которых равен нормативному, установка распаячных коробок и штепсельных розеток должна быть предусмотрена в несквозных полостях (п. 4.33 настоящей Инструкции).

4.35. При расположении скрытой электропроводки в каналах несущей плиты междуэтажного перекрытия полости для перевода провода из перекрытия в стену должны быть замкнутыми и не должны создавать сквозных путей для прохождения звука в вертикальном (через перекрытие) и в горизонтальном (через стену) направлении. Если образование сквозной полости в плите перекрытия обусловлено технологией ее изготовления, то необходимо предусмотреть ее заделку, ликвидирующую пути для прохождения звука в вертикальном и горизонтальном направлении. Схема примерного решения заделки полости в перекрытии показана на рис. 22.

Вывод провода из перекрытия к потолочному светильнику следует предусматривать в несквозной полости. Если образование сквозного отверстия для этой цели обусловлено технологией изготовления плиты перекрытия, то это отверстие должно состоять из двух участков. Верхний участок отверстия большего диаметра должен быть заделан безусадочным раствором, нижний — заполнен звукопоглощающим материалом (например, антисептированной паклей) и заделан снизу раствором (рис. 23).

4.36. При проектировании сборных элементов ограждений, через которые необходимо пропустить трубы, следует предусматривать отверстия, размеры и форма которых обеспечивают их надежную заделку, или специальные закладные детали.

РИС. 22. СХЕМА КОНСТРУКТИВНОГО РЕШЕНИЯ УЗЛА ПЕРЕВОДА ЭЛЕКТРОПРОВОДКИ ИЗ ПЕРЕКРЫТИЯ В МЕЖКВАРТИРНУЮ СТЕНУ

1 — панель стены; 2 — панель перекрытия; 3 — электроканал; 4 — лунка для распаячной коробки; 5 — лист твердой древесноволокнистой плиты или другой подобный материал с отверстиями для пропуска трубок; 6 — пластмассовая трубка; 7 — раствор

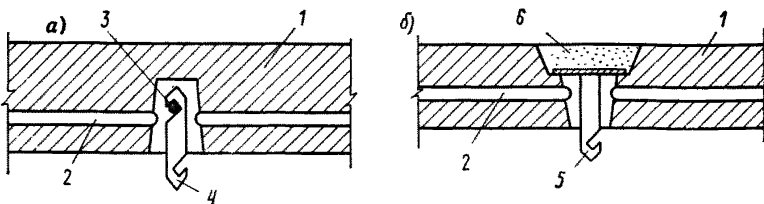
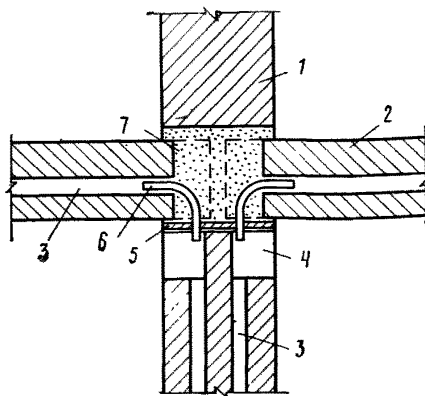


РИС. 23. СХЕМА КОНСТРУКТИВНОГО РЕШЕНИЯ ВЫПУСКА ПРОВОДА ИЗ ПЕРЕКРЫТИЯ К ПОТОЛОЧНОМУ СВЕТИЛЬНИКУ

а — с несквозной полостью; б — сквозным отверстием; 1 — панель перекрытия; 2 — электроканал; 3 — стержень для подвески крюка; 4 — крюк для подвески светильника; 5 — крюк, приваренный к круглой стальной пластине; 6 — раствор (заделка нижней части отверстия условно не показана)

4.37. Оборудование санитарного узла (ванна, унитаз со смывным бачком, умывальник, трубы водоснабжения и канализации) не должно иметь жестких связей (жесткого контакта) с межквартирной стеной, к которой примыкает жилая комната соседней квартиры. Если невозможны другие решения, оборудование санитарного узла должно быть отделено от межквартирной стены дополнительной стенкой. Толщину дополнительной стенки принимают конструктивно, а толщину зазора между ней и межквартирной стеной — не меньше 2 см.

Жесткий контакт санитарного оборудования допускается с межквартирной стеной, выполненной из кирпичной кладки толщиной в 1,5 кирпича и больше. Крепление его к этой стене не допускается.

4.38. Если установка инженерного оборудования вызывает местное ослабление ограждения, например при устройстве в стенах ниш для электrorаспределительных щитов, сечения ограждения в неослабленном и ослабленном местах следует выбирать таким образом, чтобы приведенный показатель звукоизоляции ограждения в целом соответствовал нормативным требованиям (п. 3.17 настоящей Инструкции).

4.39. Конструкция вентиляционных блоков должна обеспечивать целостность разделяющих каналы стенок (отсутствие в них сквозных каверн, трещин). Конструкция горизонтального стыка между вентиляционными блоками должна исключать возможность проникновения шума по неплотностям в стыке из одного канала в другой.

5. КОНТРОЛЬ ЗВУКОИЗОЛЯЦИИ ОГРАЖДАЮЩИХ КОНСТРУКЦИИ

Общие положения

5.1. Звукоизоляцию ограждающих конструкций жилых зданий следует контролировать с помощью натуральных измерений, выполняемых в соответствии с ГОСТ 15116—69 «Звукоизоляция. Методы измерения. Показатель звукоизоляции».

5.2. Натурные измерения звукоизоляции должны проводиться в полностью законченном и подготовленном к сдаче в эксплуатацию или в эксплуатируемом здании (контроль после двух лет эксплуатации). Допускается проводить измерения в отдельных полностью законченных секциях дома при неполной готовности других секций.

5.3. Контролю подлежат ограждающие конструкции, к которым предъявляют нормативные требования по звукоизоляции. При этом должны быть испытаны варианты ограждений, отличающиеся конструктивным решением, а также условиями применения (планировочными, конструктивными). Например, в качестве вариантов должны рассматриваться: межквартирные стены со сквозными отверстиями для штепсельных розеток и распаячных коробок и без них; акустически однородные перекрытия, опирающиеся на несущие стены разной толщины; стены, разделяющие помещения, которые занимают всю длину панели или только часть ее длины. Допускается испытывать только варианты ограждений, находящиеся в худших условиях, например стены со сквозными отверстиями и т. п.

5.4. Площадь испытываемых образцов конструкций должна быть не менее 10 м², минимальный размер помещения, в котором проводят измерение,— не менее 2,5 м, а его объем — не менее 30 м³.

5.5. Для каждого испытанного варианта конструкции следует определять средние показатели звукоизоляции $E_{в.ср}$ для стен и перегородок, $E_{в.ср}$ и $E_{у.ср}$ для перекрытий. Средние показатели рассчитывают по формулам

$$E_{в.ср} = \frac{\sum E_{вi}}{n} \text{ и } E_{у.ср} = \frac{\sum E_{yi}}{n},$$

где $E_{вi}$ и E_{yi} — показатели звукоизоляции i -того образца данного варианта конструкции;

n — число испытанных образцов этого варианта.

Средние показатели подсчитывают с точностью до 0,1 дБ и округляют до целого числа децибел по п. 3.5 настоящей Инструкции.

5.6. Необходимо провести повторные испытания тех образцов, показатели звукоизоляции которых отличаются от среднего пока-

зателя звукоизоляции данного варианта конструкции более чем на ± 3 дБ.

5.7. Соответствие звукоизоляции конструкции нормативным требованиям оценивают, сравнивая средние $E_{в.ср}$ и $E_{у.ср}$ и минимальные $E_{в.мин}$ и $E_{у.мин}$ показатели звукоизоляции, полученные при испытании всех образцов данного варианта конструкции, с нормативными показателями звукоизоляции $E_{в}^н$ и $E_{у}^н$. Звукоизоляция конструкции соответствует нормативным требованиям, если выполнены условия $E_{в.ср} \geq E_{в}^н$ и $E_{у.ср} \geq E_{у}^н$.

В случаях, когда более 20% показателей звукоизоляции испытанных образцов меньше нормативного, должны быть также выполнены условия

$$E_{в.мин} \geq E_{в}^н - 2 \text{ дБ} \text{ и } E_{у.мин} \geq E_{у}^н - 3 \text{ дБ}.$$

5.8. Каждый вариант конструкции должен быть испытан не менее чем на 10 образцах. Если это невозможно, допускается испытывать меньшее их число (но не менее пяти). В этом случае отдельные образцы должны быть испытаны по два раза, чтобы общее число измерений составило десять.

Контроль проектных решений

5.9. Цель контроля — проверка соответствия проектных решений ограждающих конструкций нормативным требованиям к звукоизоляции, проводимая в экспериментальных домах, домах — представителях новых серий типовых проектов, а также в случаях применения новых типов конструкций, не поддающихся расчетной проверке, новых, не апробированных в массовом строительстве материалов и т. п.

5.10. Изготовление сборных элементов и строительные работы по устройству ограждающих конструкций, подлежащих контролю, должны проводиться под наблюдением представителей организации — автора проекта, обеспечивающей их соответствие проекту, с регистрацией фактических характеристик примененных материалов и конструкций.

5.11. Проектные решения конструкций, звукоизоляция которых может измениться в процессе эксплуатации, оценивают на основании результатов измерений, выполненных дважды: до сдачи дома в эксплуатацию и после двух лет его эксплуатации. Проектное решение оценивают как соответствующее нормативным требованиям при удовлетворительном результате повторных измерений, которые проводят в случае удовлетворительного результата первых измерений.

Контроль в массовом строительстве

5.12. Цель контроля — проверка соответствия фактической звукоизоляции ограждающих конструкций нормативным требованиям, проводимая в сдаваемых в эксплуатацию домах, строящихся в массовом порядке.

5.13. При строительстве домов по типовым проектам допускается проводить натурные измерения в одном контрольном доме из каждой партии жилых домов. В партию следует включать до-

ма, строящиеся одной строительной организацией по одному проекту и сдаваемые в эксплуатацию в течение года. Партия домов должна включать не более 30 000 м² жилой площади.

5.14. Образцы каждого варианта конструкции выбирают в многосекционном здании не менее чем в двух разных секциях, а в односекционном здании — не менее чем на двух разных этажах.

5.15. Натурные измерения необходимо проводить до сдачи контрольного дома в эксплуатацию.

При удовлетворительном результате измерений всю партию домов оценивают как соответствующую нормативным требованиям.

При неудовлетворительном результате измерений должны быть установлены (при необходимости с помощью вскрытия конструкций) и устранены причины неудовлетворительной звукоизоляции, после чего проводят повторные измерения в первом и во втором контрольном доме, который выбирают дополнительно.

Партию домов оценивают как соответствующую нормативным требованиям при удовлетворительном результате измерений в двух контрольных домах.

ПРИМЕРЫ РАСЧЕТА
ЗВУКОИЗОЛЯЦИИ ОГРАЖДАЮЩИХ КОНСТРУКЦИИ

1. Проверить возможность применения в межквартирной стене железобетонных панелей сплошного сечения толщиной 16 см размером на комнату, без сквозных отверстий для скрытой электропроводки. Поверхностная плотность панели 400 кг/м^2 . Определяем эквивалентную поверхностную плотность стены по формуле (7), принимая по табл. 2 $K=1$.

$$q_a = K q = 1 \cdot 400 = 400 \text{ кг/м}^2.$$

По графику (рис. 5) для $q_a=400 \text{ кг/м}^2$ принимаем $E_{в0}=0$. Согласно п. 3.9 настоящей Инструкции $E_{в1}=E_{в0}$. Для межквартирных стен размером на комнату $\Delta_2=0$. Так как отсутствуют конструктивные факторы, перечисленные в табл. 1, $\Delta_1=0$. По формуле (1) имеем $E_{в}=E_{в1}+\Delta_1+\Delta_2=0$. По п. 2.2. настоящей Инструкции нормативный показатель межквартирной стены $E_{в}^H=0$. $E_{в}=E_{в}^H$, следовательно, панель описанной конструкции можно применять в межквартирной стене.

2. Определить требуемую толщину железобетонной панели сплошного сечения, не имеющей сквозных отверстий для скрытой электропроводки, для межквартирной стены, если длина панели $l=6 \text{ м}$, а длина разделяемых ею жилых помещений $l_1=4,3 \text{ м}$ (остальная часть панели расположена между помещениями кладовых). Для рассматриваемого случая поправка $\Delta_1=0$, а поправку Δ_2 принимаем по графику (рис. 3). Для отношения $\frac{l}{l_1} = \frac{6}{4,3} = 1,4$ $\Delta_2 = 1,5 \text{ дБ}$.

По формуле (29) определяем

$$E_{в0} = E_{в}^H - \Delta_1 - \Delta_2 = -1,5 \text{ дБ}.$$

По графику (рис. 5) для $E_{в0}=-1,5 \text{ дБ}$ определяем величину требуемой эквивалентной поверхностной плотности стены $q_s^{\text{ТР}} = 350 \text{ кг/м}^2$. Принимая по табл. 2 $K=1$, по формуле (31) получаем $q^{\text{ТР}} = q_s^{\text{ТР}} = 350 \text{ кг/м}^2$. Требуемая толщина панели $h^{\text{ТР}} = \frac{350}{2500} = 0,14 \text{ м}$.

3. Проверить возможность применения в межкомнатной стене без проема керамзитобетонной панели сплошного сечения толщиной 12 см размером на комнату. Штепсельные розетки и распаячные коробки скрытой электропроводки устанавливают с двух сторон в сквозных отверстиях с заполнением полостей звукопоглощающим материалом. Плотность керамзитобетона $\rho=1500 \text{ кг/м}^3$, данных о заполнителе нет. Принимаем по табл. 3

$$\frac{E}{\rho^3} = 3,3 \cdot 10^{-5} \frac{\text{кгс/см}^2}{\text{кг}^3/\text{м}^3},$$

по рис. 7 $K=1,3$. Поверхностная плотность конструкции $q=180 \text{ кг/м}^2$. По формуле (7)

$$q_3 = K q = 1,3 \cdot 180 = 234 \text{ кг/м}^2.$$

По графику (рис. 5) для $q_3=234 \text{ кг/м}^2$ $E_{в0}=-5,5$ дБ. По п. 3.9 настоящей Инструкции $E_{в1}=E_{в0}$. Поправки $\Delta_1=-2$ дБ (табл. 1), $\Delta_2=0$ (п. 3.8 настоящей Инструкции). По формуле (1) $E_в=-5,5-2=-7,5$ дБ. С округлением, согласно п. 3.5 настоящей Инструкции, $E_в=-8$ дБ. По п. 2.2 настоящей Инструкции $E_в^H=-9$ дБ.

$E_в > E_в^H$, следовательно, панель описанной конструкции можно применять в межкомнатной стене без проема.

4. Определить требуемую толщину межквартирной стены из шлакопемзобетонной панели сплошного сечения размером на комнату без сквозных отверстий для скрытой электропроводки. Бетон М150 плотностью 1800 кг/м^3 будет изготавливаться из шлаковой пемзы плотностью $700-800 \text{ кг/м}^3$ на пористом песке. 2

для указанного бетона принимаем $\frac{E}{\rho^3} = 3,09 \cdot 10^{-5} \frac{\text{кгс/см}^2}{\text{кг}^3/\text{м}^3}$.

По графику (рис. 7) $K=1,26$.

Поправки $\Delta_1=0$ и $\Delta_2=0$ (пп. 3.7 и 3.8 настоящей Инструкции). По п. 2.2 настоящей Инструкции $E_в^H=0$. По формуле (29) $E_{в0}=0$.

По графику (рис. 5) определяем требуемую эквивалентную поверхностную плотность конструкции $q_3^{\text{TP}}=400 \text{ кг/м}^2$. По формуле (31) получаем

$$q^{\text{TP}} = \frac{q_3^{\text{TP}}}{K} = \frac{400}{1,26} = 318 \text{ кг/м}^2.$$

Требуемая толщина панели $h^{\text{TP}} = \frac{318}{1800} = 0,177 \text{ м}$. Принимаем

$h=18 \text{ см}$.

5. Определить расчетный показатель звукоизоляции стены из панелей толщиной 18 см с круглыми пустотами, размером на комнату, без сквозных отверстий для электропроводки. Панели запроектированы из легкого бетона плотностью $\rho=1800 \text{ кг/м}^3$, данных о заполнителях бетона нет. По табл. 3 принимаем

$$\frac{E}{\rho^3} = 2,6 \cdot 10^{-5} \frac{\text{кгс/см}^2}{\text{кг}^3/\text{м}^3}.$$

Пустоты диаметром $d=12 \text{ см}$ расположены с шагом $a=16 \text{ см}$. По графику (рис. 6,в) для значений $\frac{d}{h} = \frac{12}{18} = 0,67$ и $\frac{d}{a} = \frac{12}{16} = 0,75$ находим коэффициент C_1 и определяем приведенную толщину сечения: $h_{\text{пр}}=C_1 h=0,605 \cdot 18=10,9 \text{ см}$. Поверхностная плотность конструкции $q=1800 \cdot 0,109=196 \text{ кг/м}^2$.

По графику (рис. 6,а) при $\frac{d}{h} = 0,67$ и $\frac{d}{a} = 0,75$ принимаем

$K=1,29$. По графику (рис. 7) $K=1,16$ при $\frac{E}{\rho^3} = 2,6 \cdot 10^{-5} \frac{\text{кгс/см}^2}{\text{кг}^3/\text{м}^3}$.

Согласно примеч. к табл. 2, $K=1,29 \cdot 1,16=1,5$. По формуле (7) $q_a=1,5 \cdot 196=294$ кг/м². По графику (рис. 5) $E_{в0}=-3,2$ дБ при $q_a=294$ кг/м². Согласно п. 3.9 настоящей Инструкции, $E_{в1}=E_{в0}$. В соответствии с пп. 3.7 и 3.8 настоящей Инструкции $\Delta_1=0$ и $\Delta_2=0$. По формуле (1) $E_{в}=-3,2$ дБ, с округлением $E_{в}=-3$ дБ.

6. Определить расчетный показатель звукоизоляции стены, конструкция которой описана в примере 5, при заполнении пустот речным песком плотностью 1500 кг/м³.

Приведенная толщина материала заполнения пустот $h-h_{пр}=18-10,9=7,1$ см. Поверхностная плотность заполнения пустот $0,071 \cdot 1500=106$ кг/м². Полная поверхностная плотность конструкции $q=196+106=302$ кг/м².

Согласно п. 3.12 настоящей Инструкции, определяем

$$h_{пр} = \frac{q}{\rho} = \frac{302}{1800} = 0,168 \text{ м. При } \frac{d}{h} = 0,67 \text{ и } \frac{d}{a} = 0,75$$

по графику (рис. 6, з) находим коэффициент C_2 и определяем момент инерции I сечения шириной $b=1$ м:

$$I = C_2 \frac{b h^3}{12} = 0,865 \frac{1 \cdot 0,18^3}{12} = 4,2 \cdot 10^{-4} \text{ м}^4.$$

$$\text{Определяем отношение } \frac{I}{b h_{пр}^3} = \frac{4,2 \cdot 10^{-4}}{1 \cdot 0,168^3} = 0,089.$$

По графику (рис. 6, б) при $\frac{I}{b h_{пр}^3} = 0,089$ принимаем $K_2=$

$=0,93$. Учитывая, что $K_1=1,29$ (см. пример 5), определяем K согласно примеч. к табл. 2: $K=1,29 \cdot 0,93=1,2$. Эквивалентная поверхностная плотность конструкции по формуле (7) $q_a=1,2 \cdot 302=362$ кг/м². По графику (рис. 5) $E_{в0}=-1,2$ дБ при $q_a=362$ кг/м². Согласно п. 3.12 настоящей Инструкции, $\Delta E_{в1}=1,5$ дБ. По формуле (12) $E_{в1}=E_{в0}+\Delta E_{в1}=-1,2+1,5=+0,3$ дБ. Поправки $\Delta_1=0$ и $\Delta_2=0$ (пп. 3.7 и 3.8 настоящей Инструкции). По формуле (1) $E_{в}=+0,3$ дБ. С округлением, согласно п. 3.5 настоящей Инструкции, $E_{в}=0$.

7. Определить требуемую приведенную толщину панели толщиной 20 см из тяжелого бетона, размером на комнату, с круглыми пустотами, предназначенной для применения в межквартирной стене (без сквозных отверстий для электропроводки).

По п. 2.2 настоящей Инструкции принимаем $E_{в}^H=0$. Поправки $\Delta_1=0$ и $\Delta_2=0$ (пп. 3.7 и 3.8 настоящей Инструкции). По формуле (29) $E_{в0}=0$. По графику (рис. 5) $q_3^{TP}=400$ кг/м² при $E_{в0}=0$.

По формуле (32) определяем величину C :

$$C = \frac{q_3^{TP}}{2500 h} = \frac{400}{2500 \cdot 0,2} = 0,8.$$

Задаемся диаметром сечения пустот $d=14$ см. Определяем

отношение $\frac{d}{h} = \frac{14}{20} = 0,7$. По графику (рис. 14) при значе-

ниях $\frac{d}{h} = 0,7$ и $C = 0,8$ определяем отношение $\frac{d}{a} = 0,6 \left(a = \frac{14}{0,6} = 23,3 \text{ см} \right)$. По графику (рис. 6,в) при значениях $\frac{d}{h} = 0,7$ и $\frac{d}{a} = 0,6$ определяем $C_1 = 0,67$ и $h_{\text{пр}} = C_1 h = 0,67 \cdot 20 = 13,4 \text{ см}$.

Таким образом, требуемые характеристики сечения панели полностью определены: при толщине 20 см и диаметре пустот 14 см расстояние между их осями должно быть не менее 23,3 см и приведенная толщина — не менее 13,4 см.

8. Определить расчетный показатель изоляции от воздушного шума междуэтажного перекрытия из железобетонных панелей толщиной 16 см размером на комнату, с полом из линолеума на войлочной основе в крупнопанельном доме с малым шагом несущих стен. Плиты перекрытия опираются на поперечные несущие стены из железобетонных панелей: межкомнатные — толщиной 12 см и межквартирные — толщиной 16 см. Пропуск стояка отопления через перекрытие запроектирован в соответствии с п. 4.29 настоящей Инструкции. Поверхностная плотность плиты 400 кг/м². Эквивалентная поверхностная плотность плиты $q_s = 400 \text{ кг/м}^2$ по формуле (7) при $K = 1$. По графику (рис. 5) $E_{\text{в}0} = 0$. Согласно п. 3.9 настоящей Инструкции, $E_{\text{в}1} = E_{\text{в}0}$. Поправка $\Delta_1 = 0$ (п. 3.7 настоящей Инструкции). Поправку Δ_2 определяем для двух случаев: опирание перекрытия на две стены толщиной по 12 см и опирание на стены толщиной 12 и 16 см. Согласно п. 3.8 настоящей Инструкции, для первого случая $h^c = 12 \text{ см}$ и $n = \frac{h^c}{h^{\text{п}}} = 0,75$, для второго случая $h^c = 14 \text{ см}$ и $n = 0,875$.

По графику (рис. 4) определяем для первого случая $\Delta_2 = -2,1 \text{ дБ}$, для второго случая $\Delta_2 = -1,4 \text{ дБ}$. По формуле (1) определяем для первого случая $E_{\text{в}} = 0 - 2,1 = -2,1 \text{ дБ}$; для второго случая $E_{\text{в}} = 0 - 1,4 = -1,4 \text{ дБ}$.

Округляя в соответствии с п. 3.5 настоящей Инструкции, в первом случае получаем $E_{\text{в}} = -2 \text{ дБ}$, а во втором — $E_{\text{в}} = -1 \text{ дБ}$.

9. Проверить возможность применения в многоэтажном жилом доме междуэтажного перекрытия, состоящего из многупустотных настилов толщиной 22 см, цементной стяжки толщиной 4 см и линолеума на иглопробивной шерстяной неткановолокнистой подоснове. Плиты перекрытия опираются на продольные кирпичные стены: внутреннюю — толщиной 38 см и наружную — толщиной 52 см. Пустоты в настиле круглого сечения диаметром 15,9 см расположены с шагом 18,5 см. Приведенная толщина настила $h_{\text{пр}} = 11,3 \text{ см}$, сечения в целом $h_{\text{пр}} = 15,3 \text{ см}$.

Поверхностная плотность несущей части и стяжки $q = 358 \text{ кг/м}^2$. Моменты инерции, подсчитанные для сечения шириной $b = 1 \text{ м}$: несущей части $I_1 = 7,06 \cdot 10^{-4} \text{ м}^4$, стяжки $I_2 = 0,0524 \cdot 10^{-4} \text{ м}^4$, сечения в целом $I_3 = 12,65 \cdot 10^{-4} \text{ м}^4$.

Согласно п. 3.11 настоящей Инструкции, при толщине стяжки 4 см коэффициент $m = 0,5$.

Расчетный момент инерции сечения определяем по формуле (11)

$$I = I_1 + I_2 + m(I_3 - I_1 - I_2) = 9,88 \cdot 10^{-4} \text{ м}^4.$$

Подсчитываем отношение

$$\frac{I}{b h_{\text{пр}}^3} = \frac{9,88 \cdot 10^{-4}}{1,0,153^3} = 0,276.$$

По графику (рис. 6,б) $K=1,23$ при $\frac{I}{b h_{\text{пр}}^3} = 0,276$.

Эквивалентную поверхностную плотность определяем по формуле

$$q_3 = 1,23 \cdot 358 = 440 \text{ кг/м}^2.$$

По графику (рис. 5) принимаем $E_{\text{в}0} = +0,9$ дБ. Согласно п. 3.9 настоящей Инструкции, $E_{\text{в}1} = E_{\text{в}0} = +0,9$ дБ. Средняя толщина несущих стен $h^c = 45$ см, $n = \frac{45}{22} = 2,05$. По формуле (4)

$$\begin{aligned} \Delta_2 &= 3,5 \left(1 - \frac{n^4}{0,14 + n^4} \right) = -3,5 \left(1 - \frac{2,05^4}{0,14 + 2,05^4} \right) = \\ &= -0,03, \end{aligned}$$

чем можно пренебречь.

Если стыки между настилами, расположенные в пределах помещения, запроектированы в соответствии с требованиями п. 4.24 настоящей Инструкции, а пропуск стояка отопления через перекрытие — в соответствии с требованиями п. 4.29 настоящей Инструкции, то, согласно п. 3.7 настоящей Инструкции, $\Delta_1 = 0$.

По формуле (1) $E_{\text{в}} = +0,9$. С округлением $E_{\text{в}} = +1$ дБ. По п. 2.2 настоящей Инструкции $E_{\text{в}}^{\text{н}} = 0$. $E_{\text{в}} > E_{\text{в}}^{\text{н}}$.

По графику (рис. 12) при поверхностной плотности несущей части перекрытия со стяжкой 358 кг/м^2 определяем $E_{\text{у}}^{\text{н.ч}} = -13,7$ дБ. Улучшение изоляции от ударного шума при устройстве пола из линолеума на иглопробивной шерстяной войлочной основе $\Delta E_{\text{у}1} = +17$ дБ (по табл. 6). По формуле (24)

$$E_{\text{у}} = E_{\text{у}}^{\text{н.ч}} + \Delta E_{\text{у}1} = -13,7 + 17 = +3,3 \text{ дБ.}$$

С округлением $E_{\text{у}} = +3$ дБ. По п. 2.2 настоящей Инструкции

$$E_{\text{у}}^{\text{н}} = +3 \text{ дБ, следовательно } E_{\text{у}} = E_{\text{у}}^{\text{н}}.$$

Таким образом, рассмотренная конструкция обеспечивает требования, предъявляемые к междуэтажным перекрытиям.

10. Определить показатели изоляции от воздушного и ударного шума междуэтажного перекрытия следующей конструкции: пол из паркета толщиной 1,6 см по настилу из досок толщиной 2,5 см, лагам сечением 4×10 см, полосовым прокладкам из мягкой древесноволокнистой плиты толщиной 2,5 см и шатровой железобетонной несущей панели размером на комнату с плитой толщиной 6 см. Между лагами засыпка песком толщиной 5 см. Про-

пуск стояка отопления через перекрытие запроектирован в соответствии с п. 4.29 настоящей Инструкции. Согласно п. 3.10 настоящей Инструкции, поверхностную плотность панели определяем без учета ребер $q=150 \text{ кг/м}^2$. $K=1$, $q_0=150 \text{ кг/м}^2$.

По графику (рис. 5) $E_{\text{в}}^{\text{н.ч}} = E_{\text{в}0} = -8,7 \text{ дБ}$. Поверхностная плотность несущей части $q_1=150 \text{ кг/м}^2$, пола — $q_2=27 \text{ кг/м}^2$, всего перекрытия — $q_{\text{полн}}=237 \text{ кг/м}^2$. Динамический модуль упругости мягких древесноволокнистых плит $E_{\text{д}}=12 \text{ кгс/см}^2$, относительное сжатие $\epsilon_{\text{д}}=0,1$ (по табл. 4).

Толщину звукоизоляционной прослойки определяем по формуле (20):

$$h_3 = h(1 - \epsilon_{\text{д}}) = 2,5(1 - 0,1) = 2,25 \text{ см.}$$

По формуле (19) определяем линейную динамическую жесткость звукоизоляционной прослойки:

$$S = \frac{E_{\text{л}}}{h_3} = \frac{12}{2,25} = 5,33 \text{ кгс/см}^2.$$

Определяем частоту собственных колебаний пола по формуле (18)

$$f_0 = 500 \sqrt{S \left(\frac{1}{q_1} + \frac{1}{q_2} \right)} = 500 \sqrt{5,33 \left(\frac{1}{150} + \frac{1}{27} \right)} = 241 \text{ Гц}$$

Отношение полной поверхностной плотности перекрытия к поверхностной плотности несущей части $\frac{q_{\text{полн.}}}{q_1} = \frac{237}{150} = 1,58$.

Средняя толщина промежутка между полом и несущей частью (за вычетом объема лаг) $h_{\text{с.п}}=6 \text{ см}$.

По графику (рис. 10) для $h_{\text{с.п}}=6 \text{ см}$, $\frac{q_{\text{полн.}}}{q_1} = 1,58$

и $f_0=241 \text{ Гц}$ принимаем $\Delta_{\text{в}1}=7,5$.

Так как в состав звукоизоляционного слоя входит засыпка из песка, $\Delta_{\text{в}2}=1,5$ (п. 3.14 настоящей Инструкции).

Согласно п. 3.14 настоящей Инструкции, $\Delta_{\text{в}} = \Delta_{\text{в}1} + \Delta_{\text{в}2} = 7,5 + 1,5 = 9$. По графику (рис. 9) для $\Delta_{\text{в}}=9$ и $E_{\text{в}}^{\text{н.ч}} = -8,7 \text{ дБ}$ определяем $\Delta E_{\text{в}2}=9,1 \text{ дБ}$.

По формуле (15)

$$E_{\text{в}1} = E_{\text{в}}^{\text{н.ч}} + \Delta E_{\text{в}2} = -8,7 + 9,1 = +0,4 \text{ дБ.}$$

Расчетный показатель изоляции от воздушного шума определяем по формуле (1), учитывая, что поправки $\Delta_1=0$ и $\Delta_2=0$ (пп. 3.7 и 3.8 настоящей Инструкции), $E_{\text{в}} = +0,4 \text{ дБ}$. С округлением $E_{\text{в}}=0$.

По графику (рис. 12) для несущей части с поверхностной плотностью $q_1=150 \text{ кг/м}^2$ определяем

$$E_{\text{в}}^{\text{н.ч}} = -21 \text{ дБ.}$$

Учитывая, что $f_0 = 241 \text{ Гц}$, $h_{\text{с.п}} = 6 \text{ см}$ и $E_{\text{в}}^{\text{н.ч}} = -21 \text{ дБ}$, по графику (рис. 13) принимаем $\Delta_{\text{в}1}=20,6 \text{ дБ}$.

По табл. 7 для пола из паркета, уложенного по дощатому основанию, принимаем $\Delta_{y2} = 3$ дБ.

Так как в состав звукоизоляционной прослойки входит засыпка из песка, принимаем $\Delta_{y2} = 1,5$ дБ (п. 3.23 настоящей Инструкции).

По формуле (27)

$$\Delta E_{y1} = \Delta_{y1} + \Delta_{y2} + \Delta_{y3} = 25,1 \text{ дБ.}$$

Расчетный показатель изоляции от ударного шума определяем по формуле (24)

$$E_y = E_y^{н.ч} + \Delta E_{y1} = -21 + 25,1 = +4,1 \text{ дБ.}$$

С округлением $E_y = +4$ дБ.

11. Определить толщину минераловатных плит на синтетическом связующем марки 150 (ГОСТ 9573—72*), требуемую для обеспечения нормативной звукоизоляции междуэтажного перекрытия следующей конструкции: несущая панель сплошного сечения размером на комнату толщиной 12 см из тяжелого бетона; пол из линолеума, уложенного на сборную панель основания пола толщиной 6 см из бетона на гипсоцементопуццолановом вяжущем плотностью 1300 кг/м³; звукоизоляционная прослойка в виде сплошного слоя.

По п. 2.2 настоящей Инструкции нормативные показатели звукоизоляции междуэтажного перекрытия $E_B^n = 0$ и $E_V^n = +3$ дБ.

Поверхностная плотность несущей части $q_1 = 300$ кг/м², пола — $q_2 = 83$ кг/м², всего перекрытия примерно — $q_{полн} = 390$ кг/м².

По табл. 2 принимаем $K = 1$ и по формуле (7) определяем $q_3 = 300$ кг/м². По графику (рис. 5) принимаем

$$E_B^{н.ч} = E_{B0} = -3,1 \text{ дБ.}$$

Пропуск стояка отопления через перекрытие предусмотрен в соответствии с п. 4.29 настоящей Инструкции. Согласно п. 3.7 настоящей Инструкции, принимаем $\Delta_1 = 0$. По формуле (38) определяем $\Delta E_{B2} = E_B^n - \Delta_1 - E_B^{н.ч} = 3,1$ дБ. По графику (рис. 9) при значениях $\Delta E_{B2} = 3,1$ дБ и $E_B^{н.ч} = -3,1$ дБ принимаем $\Delta_B = 6,6$. Согласно п. 3.14 настоящей Инструкции, для звукоизоляционного слоя из минераловатных плит $\Delta_{B2} = 0$.

По формуле (37) определяем $\Delta_{B1} = \Delta_B - \Delta_{B2} = 6,6$.

Отношение поверхностных плотностей перекрытия и несущей

$$\text{части } \frac{q_{полн}}{q_1} = \frac{390}{300} = 1,3.$$

Согласно п. 3.30 настоящей Инструкции, задаемся толщиной звукоизоляционной прослойки $h'_3 = 2$ см. Так как поверхности несущей части и пола плоские, $h_{с.п} = h'_3 = 2$ см. По графику (рис. 10) при значениях $\frac{q_{полн}}{q_1} = 1,3$, $h_{с.п} = 2$ и $\Delta_{B1} = 6,6$ принимаем $f'_0 = 160$ Гц.

По графику (рис. 12) для сплошной плиты с поверхностной плотностью $q_1 = 300$ кг/м² принимаем $E_y^{н.ч} = E_{y0} = -14$ дБ.

По табл. 7 для пола из линолеума, уложенного по сборным панелям основания пола размером на комнату, принимаем $\Delta_{y2} = -3$. Для звукоизоляционной прослойки из минераловатных плит $\Delta_{y3} = 0$ (п. 3.23 настоящей Инструкции).

По формуле (39) определяем

$$\Delta_{y1} = E_y^n - E_y^{н.ч} - \Delta_{y2} - \Delta_{y3} = 3 + 14 + 3 = 20 \text{ дБ.}$$

По графику (рис. 13) при значениях $E_y^{н.ч} = -14$ дБ, $h_{о.п} = 2$ см и $\Delta_{y1} = 20$ дБ принимаем $f_0'' = 173$ Гц.

Из двух величин f_0' и f_0'' для дальнейшего расчета выбираем меньшую $f_0 = 160$ Гц. По формуле (36) определяем требуемую динамическую линейную жесткость звукоизоляционной прослойки

$$S^{TP} = \frac{4 \cdot 10^{-6} f_0^2}{\frac{1}{q_1} + \frac{1}{q_2}} = \frac{40 \cdot 10^{-6} \cdot 160^2}{\frac{1}{300} + \frac{1}{83}} = 6,65 \text{ кгс/см}^2.$$

По табл. 4 для минераловатных плит марки 150, укладываемых сплошным слоем, принимаем $E_d = 5$ кгс/см² и $\epsilon_d = 0,45$. По формуле (40) определяем требуемую толщину звукоизоляционной прослойки (в обжатом состоянии)

$$h_s^{TP} = \frac{E_d}{S^{TP}} = \frac{5}{6,65} = 0,75 \text{ см.}$$

Требуемую толщину минераловатных плит (в необжатом состоянии) определяем по формуле (41)

$$h_s^{TP} = \frac{h_s^{TP}}{1 - \epsilon_d} = \frac{0,75}{1 - 0,45} = 1,4 \text{ см.}$$

Согласно п. 3.32 настоящей Инструкции, полученный результат считается окончательным.

Согласно табл. 8, минимальная толщина минераловатных плит марки 150 в случае их применения в виде сплошного слоя под сборным основанием пола должна составлять 2,5 см. Окончательно принимаем толщину минераловатных плит марки 150 равной 2,5 см.

12. Проверить возможность применения в качестве стены, отделяющей жилые помещения от встроенного шумного помещения, следующей конструкции: две железобетонные стены толщиной по 16 см, разделенные промежутком толщиной 2 см и не имеющие между собой жестких связей.

Суммарная поверхностная плотность стены $q = 800$ кг/м².

По табл. 2 $K = 1$ и по формуле (7) $q_s = 800$ кг/м². По формуле (6) определяем $E_{в0} = 23 \lg q_s - 60 = 23 \lg 800 - 60 = +6,7$ дБ.

Согласно п. 3.15 настоящей Инструкции, при толщине промежутка $h_{п} = 2$ см и отсутствии жестких связей между элементами двойной стены, а также примыкающими к ним конструкциями поправка $\Delta E_{вз} = 4$ дБ.

По формуле (21) определяем

$$E_{в1} = E_{в0} + \Delta E_{вз} = 6,7 + 4 = +10,7 \text{ дБ.}$$

Факторы, снижающие звукоизоляцию во времени, отсутствуют, поэтому $\Delta_1 = 0$ (п. 3.7 настоящей Инструкции). Согласно п. 3.8 настоящей Инструкции, $\Delta_2 = 0$.

По формуле (1) определяем расчетный показатель

$$E_{в} = +10,8 \text{ дБ, с округлением } E_{в} = +11 \text{ дБ.}$$

По п. 2.2 настоящей Инструкции для стены, разделяющей жилые помещения от встроенных шумных помещений, $E_{в}^H = +10$ дБ.

$E_{в} > E_{в}^H$. Следовательно, рассмотренная конструкция удовлетворяет нормативным требованиям.

13. Определить расчетные показатели звукоизоляции перекрытия, отделяющего жилые помещения от расположенных снизу шумных помещений, следующей конструкции: пол из паркетных щитов толщиной 3,2 см по лагам сечением 4×10 см, расположенным с шагом 60 см, полосовым прокладкам из мягких древесноволокнистых плит толщиной 1,2 см; несущая часть из железобетонных панелей сплошного сечения толщиной 16 см; самонесущий потолок из ребристой плиты с полкой толщиной 6 см из керамзитобетона плотностью 1600 кг/м^3 , отделенный от несущей части промежутком со средней толщиной $h_{с.п} = 18$ см и опирающийся на стены в соответствии с п. 4.11 настоящей Инструкции.

Поверхностная плотность несущей части 400 кг/м^2 , по табл. 3 $K = 1$ и по формуле (7) $q_3 = 400 \text{ кг/м}^2$.

Поверхностная плотность полки ребристой плиты самонесущего потолка 96 кг/м^2 . По табл. 3 для бетона плотностью 1600 кг/м^3

$$\frac{E}{\rho^3} = 3 \cdot 10^{-5} \frac{\text{кгс/см}^2}{\text{кг}^3/\text{м}^3}. \text{ По графику (рис. 7) принимаем}$$

$K = 1,25$. По формуле (7) определяем $q_3 = 1,25 \cdot 96 = 120 \text{ кг/м}^2$. Согласно п. 3.16 настоящей Инструкции, в расчет принимаем суммарную эквивалентную поверхностную плотность конструкции $q_3 = 400 + 120 = 520 \text{ кг/м}^2$.

По графику (рис. 5) принимаем $E_{в0} = +2,4$ дБ. Поправку $\Delta E_{вз}$ принимаем по графику (рис. 11): для $h_{с.п} = 18$ см $\Delta E_{вз} = 8$ дБ. Согласно п. 3.16 настоящей Инструкции, для пола на звукоизоляционной прослойке поправка $\Delta E_{в2} = 0$.

По формуле (22) определяем

$$E_{в1} = E_{в0} + \Delta E_{в2} + \Delta E_{вз} = 2,4 + 8 = +10,4 \text{ дБ.}$$

Согласно пп. 3.7 и 3.8 настоящей Инструкции, $\Delta_1 = 0$ и $\Delta_2 = 0$.

Расчетный показатель звукоизоляции определяем по формуле (1)

$$E_B = E_{B1} + \Delta_1 + \Delta_2 = +10,4 \text{ дБ.}$$

С округлением $E_B = +10 \text{ дБ.}$

Согласно п. 3.21 настоящей Инструкции, показатель изоляции от ударного шума E_{y0} определяем по графику (рис. 12) для суммарной поверхностной плотности несущей части и самонесущего потолка

$$q = 400 + 96 = 496 \text{ кг/м}^2; E_{y0} = -9 \text{ дБ.}$$

Поправка $\Delta E_{y3} = 8 \text{ дБ}$ по графику (рис. 11) для средней толщины промежутка между несущей частью и самонесущим потолком $h_{c.п} = 18 \text{ см.}$

По формуле (26) определяем $E_{y^H.ч} = E_{y0} + \Delta E_{y3} = -9 + 8 = -1 \text{ дБ.}$ Поверхностная плотность пола $q_2 = 24 \text{ кг/м}^2$. По табл. 4 принимаем для мягких древесноволокнистых плит, применяемых в виде полосовых прокладок, $E_d = 12 \text{ кгс/см}^2$, $\epsilon_d = 0,1$.

Толщину прокладок в обжатом состоянии определяем по формуле (20)

$$h_3 = h(1 - \epsilon_d) = 1,2(1 - 0,1) \approx 1,1 \text{ см.}$$

Средняя толщина промежутка между полом и несущей частью (за вычетом объема лаг) $h_{c.п} = 4,4 \text{ см.}$

Линейную динамическую жесткость звукоизоляционной прокладки определяем по формуле (19)

$$S = \frac{E_d}{h_3} = \frac{12}{1,1} = 10,9 \text{ кгс/см}^2.$$

По формуле (18) подсчитываем частоту собственных колебаний пола

$$f_0 = 500 \sqrt{S \left(\frac{1}{q_1} + \frac{1}{q_2} \right)} = 500 \sqrt{10,9 \left(\frac{1}{400} + \frac{1}{24} \right)} = 347 \text{ Гц.}$$

Величину Δ_{y1} определяем по формуле (28), подставляя в нее $h_{c.п} = 4,4 \text{ см}$ согласно п. 3.23 настоящей Инструкции:

$$\begin{aligned} \Delta_{y1} &= 10 \lg \left(\frac{800}{f_0} \right)^{2,5} \sqrt{\frac{h_{c.п}}{2}} \frac{1}{10^{0,25 E_{y^H.ч}}} = \\ &= 10 \lg \left(\frac{800}{347} \right)^{2,5} \sqrt{\frac{4,4}{2}} \frac{1}{10^{-0,25 \cdot 1}} = 13,4 \text{ дБ.} \end{aligned}$$

По табл. 7 принимаем для пола из паркетных щитов $\Delta_{y2} = 3$ дБ. Для звукоизоляционной прослойки из мягких древесноволокнистых плит $\Delta_{y3} = 0$. По формуле (27) определяем

$$\Delta E_{y1} = \Delta_{y1} + \Delta_{y2} + \Delta_{y3} = 13,4 + 3 = 16,4 \text{ дБ.}$$

Расчетный показатель изоляции от ударного шума определяем по формуле (24)

$$E_y = E_y^{н.ч} + \Delta E_{y1} = -1 + 16,4 = +15,4 \text{ дБ.}$$

С округлением $E_y = +15$ дБ.

Полученные величины показателей E_B и E_y являются ориентировочными и должны быть проверены в экспериментальном строительстве.

14. Определить расчетный показатель звукоизоляции стены между квартирой и лестничной клеткой, выполненной из железобетонной панели сплошного сечения толщиной 20 см с нишей глубиной 14 см для установки электрораспределительного щита. Площадь стены, выходящей в жилую комнату, $F = 7,5 \text{ м}^2$, площадь ниши $F_0 = 0,85 \text{ м}^2$.

Поверхностная плотность панели в неослабленном месте 500 кг/м^2 , в ослабленном месте 150 кг/м^2 ; учитывая, что для тяжелого бетона $K = 1$, эквивалентные поверхностные плотности имеют те же значения.

По графику (рис. 5) определяем для неослабленного участка $E_{B0} = +2,1$ дБ, для ослабленного участка $E'_{B0} = -8,7$ дБ.

Так как ограждение акустически однородное,

$$E_{B1} = E_{B0} \text{ и } E'_{B1} = E'_{B0}.$$

Приведенный показатель звукоизоляции стены определяем по формуле (23)

$$\begin{aligned} E_{B1}^{пр} &= E_{B1} - 10 \lg \left[1 + \frac{F_0}{F} \left(10^{\frac{E_{B1} - E'_{B1}}{10}} - 1 \right) \right] = \\ &= 2,1 - 10 \lg \left[1 + \frac{0,85}{7,5} \left(10^{\frac{2,1 + 8,7}{10}} - 1 \right) \right] = \\ &= 2,1 - 3,7 = -1,6 \text{ дБ.} \end{aligned}$$

Ввиду отсутствия факторов, снижающих звукоизоляцию стены во времени, $\Delta_1 = 0$. Согласно п. 3.8 настоящей Инструкции, $\Delta_2 = 0$.

Расчетный показатель звукоизоляции определяем по формуле (1) $E_B = -1,6$ дБ, с округлением $E_B = -2$ дБ.

ХАРАКТЕРИСТИКИ ЛЕГКИХ БЕТОНОВ
НА ПОРИСТЫХ ЗАПОЛНИТЕЛЯХ

Вид бетона	Плотность крупного заполнителя, кг/м³	Вид мелкого заполнителя	Плотность бетона ρ, кг/м³	Модуль упругости E · 10 ⁻⁴ , кг/см²	$\frac{E}{\rho^2} \cdot 10^6$, кгс/см² / кг³/м³
Керамзитобетон марки: М100	300—350	Смесь пористого и речного песка	1100	7,5	5,63
	350—400		1200	8	4,63
	400—500		1300	9	4,08
	500—600		1350	10	4,08
М150	300—350		1250	10	5,13
	350—400		1350	11,5	4,67
	400—500		1400	13	4,74
	500—600		1450	14	4,6
М200	350—400		1450	12,5	4,11
	400—500		1500	14	4,15
	500—600		1550	15,5	4,17
М100	300—350		Речной песок	1300	9
	350—400	1400		9,5	3,47
	400—500	1500		10,5	3,12
	500—600	1550		11,5	3,09
М150	300—350	1400		11,5	4,20
	350—400	1500		13	3,87
	400—500	1600		14,5	3,54
	500—600	1650		15,5	3,45
М200	350—400	1600		15,5	3,78
	400—500	1700		16,5	3,36
	500—600	1750		17	3,17
Перлитобетон марки М100	200—300	Пористый песок		950	6,5
	300—400		1000	7	7
М150	200—300		1150	9	6,82
	300—400		1200	9,5	5,49

Продолжение прил. 2

Вид бетона	Плотность крупного заполнителя, кг/м ³	Вид мелкого заполнителя	Плотность бетона ρ , кг/м ³	Модуль упругости $E \cdot 10^{-4}$, кг/см ²	$\frac{E}{\rho^2} \cdot 10^6$, кгс/см ² кг ² /м ³	
Аглопоритобетон марки М100	400—500	Пористый песок	1300	8	3,64	
	500—600		1400	9,5	3,47	
	600—700		1500	11	3,26	
М150	400—500		1500	10	2,96	
	500—600		1600	11,5	2,81	
	600—700		1700	13	2,66	
М200	400—500		1700	11,5	2,35	
	500—600		1800	13	2,22	
	600—700		1900	15	2,19	
М100	400—500		Речной песок	1550	8,5	2,28
	500—600			1600	11	2,68
	600—700			1650	12,5	2,78
М150	400—500	1700		13	2,64	
	500—600	1750		14	2,62	
	600—700	1800		15	2,58	
М200	400—500	1900		15,5	2,26	
	500—600	1950		16,5	2,23	
	600—700	2000		17	2,13	
Шлакопемзобетон марки М100	600—700	Пористый песок		1600	12	2,93
	700—800			1700	14,5	2,95
М150	600—700			1700	14,5	2,95
	700—800		1800	18	3,09	
М200	600—700		1800	16	2,74	
	700—800		1900	21	3,06	

Продолжение прил. 2

Вид бетона	Плотность крупного заполнителя, кг/м ³	Вид мелкого заполнителя	Плотность бетона ρ, кг/м ³	Модуль упругости $E \cdot 10^{-4}$, кг/см ²	$\frac{E}{\rho} \cdot 10^6$, $\frac{\text{кгс/см}^2}{\text{кг/м}^3}$	
M100	600—700	Речной песок	1900	12,5	1,82	
	700—800		1950	15	2,03	
M150	600—700		2000	15	1,88	
	700—800		2050	19	2,2	
M200	600—700		2050	17	1,98	
	700—800		2100	21	2,27	
Бетон на вулканическом шлаке, пемзе, туфе марки M100	400—500	Пористый песок	1300	8	3,64	
	500—600		1400	9	3,28	
	600—700		1500	10	2,97	
M150	400—500		1500	10	2,97	
	500—600		1600	11	2,69	
	600—700		1700	12	2,44	
M200	400—500		1700	11,5	2,34	
	500—600		1800	13	2,23	
	600—700		1900	14	2,04	
M100	400—500		Речной песок	1550	9,5	2,56
	500—600			1600	10,5	2,56
	600—700			1650	11,5	2,56
M150	400—500	1700		13	2,65	
	500—600	1750		14	2,61	
	600—700	1800		14,5	2,49	
M200	400—500	1900		15,5	2,26	
	500—600	1950		16	2,16	
	600—700	2000		16,5	2,06	

СО Д Е Р Ж А Н И Е

	Стр.
1. Назначение и область применения	3
2. Нормативные требования к звукоизоляции ограждающих конструкций	3
3. Расчет звукоизоляции ограждающих конструкций	4
Общие положения	4
Изоляция от воздушного шума междуэтажных перекрытий, внутренних стен и перегородок	5
Изоляция от ударного шума междуэтажных перекрытий	20
Определение требуемых характеристик ограждающих конструкций	23
4. Конструктивные мероприятия по обеспечению нормативной звукоизоляции ограждающих конструкций	28
Общие положения	28
Междуэтажные перекрытия	28
Внутренние стены и перегородки	31
Стыки	32
Элементы ограждающих конструкций, связанные с инженерным оборудованием	34
5. Контроль звукоизоляции ограждающих конструкций	37
Общие положения	37
Контроль проектных решений	38
Контроль в массовом строительстве	38
<i>Приложение 1. Примеры расчета звукоизоляции ограждающих конструкций</i>	<i>40</i>
<i>Приложение 2. Характеристики легких бетонов на пористых заполнителях</i>	<i>51</i>

Госгражданстрой
ИНСТРУКЦИЯ
ПО ПРОЕКТИРОВАНИЮ И КОНТРОЛЮ
ЗВУКОИЗОЛЯЦИИ ОГРАЖДАЮЩИХ КОНСТРУКЦИЙ
ЖИЛЫХ ЗДАНИЙ

ВСН 25-76

Госгражданстрой

Редакция инструктивно-нормативной литературы
Зав. редакцией Г. А. Жигачева
Редактор А. В. Федина
Мл. редактор М. А. Жарикова
Технический редактор Г. В. Климушкина

Сдано в набор 16/III 1977 г. Подписано в печать 31/V 1977 г.
Формат 84×108¹/₃₂ д. л. Бумага типографская № 3
2,94 усл. печ. л. (уч.-изд. 3,39 л.) Изд. № XII-6989
Тираж 29 000 экз. Заказ № 186 Цена 15 коп.
Корректоры В. М. Залевская, Л. П. Бирюкова

Стройиздат
103006, Москва, Каляевская, 23а

Подольский филиал ПО «Периодика»
Союзполиграфпрома при Государственном комитете
Совета Министров СССР по делам издательств,
полиграфии и книжной торговли
г. Подольск, ул. Кирова, 25