
МЕЖГОСУДАРСТВЕННЫЙ СОВЕТ ПО СТАНДАРТИЗАЦИИ, МЕТРОЛОГИИ И СЕРТИФИКАЦИИ
(МГС)

INTERSTATE COUNCIL FOR STANDARDIZATION, METROLOGY AND CERTIFICATION
(ISC)

МЕЖГОСУДАРСТВЕННЫЙ
СТАНДАРТ

ГОСТ
32941—
2014

**СПИЧКИ
МЕТОД ОПРЕДЕЛЕНИЯ
ЧУВСТВИТЕЛЬНОСТИ К ВОСПЛАМЕНЕНИЮ**

Издание официальное



Москва
Стандартинформ
2015

Предисловие

Цели, основные принципы и порядок проведения работ по межгосударственной стандартизации установлены ГОСТ 1.0—92 «Межгосударственная система стандартизации. Основные положения» и ГОСТ 1.2—2009 «Межгосударственная система стандартизации. Стандарты межгосударственные, правила и рекомендации по межгосударственной стандартизации. Правила разработки, принятия, применения, обновления и отмены»

Сведения о стандарте

1 ПОДГОТОВЛЕН Автономной некоммерческой организацией Центр по сертификации лесопroduкции «Лессертика»

2 ВНЕСЕН Федеральным агентством по техническому регулированию и метрологии

3 ПРИНЯТ Межгосударственным советом по стандартизации, метрологии и сертификации (протокол от 29 августа 2014 г. № 69-П)

За принятие проголосовали:

Краткое наименование страны по МК (ИСО 3166) 004—97	Код страны по МК (ИСО 3166) 004—97	Сокращенное наименование национального органа по стандартизации
Армения	AM	Агентство «Армстандарт»
Беларусь	BY	Госстандарт Республики Беларусь
Киргизия	KG	Кыргызстандарт
Россия	RU	Росстандарт
Таджикистан	TJ	Таджикстандарт

4 Приказом Федерального агентства по техническому регулированию и метрологии от 11 ноября 2014 г. № 1562-ст межгосударственный стандарт ГОСТ 32941—2014 введен в действие в качестве национального стандарта Российской Федерации с 1 июля 2015 г.

5 Настоящий стандарт подготовлен на основе применения ГОСТ Р 51267—99.

6 ВВЕДЕН ВПЕРВЫЕ

Информация об изменениях к настоящему стандарту публикуется в ежегодном информационном указателе «Национальные стандарты», а текст изменений и поправок – в ежемесячном информационном указателе «Национальные стандарты». В случае пересмотра (замены) или отмены настоящего стандарта соответствующее уведомление будет опубликовано в ежемесячном информационном указателе «Национальные стандарты». Соответствующая информация, уведомление и тексты размещаются также в информационной системе общего пользования – на официальном сайте Федерального агентства по техническому регулированию и метрологии в сети Интернет

© Стандартиформ, 2015

В Российской Федерации настоящий стандарт не может быть полностью или частично воспроизведен, тиражирован и распространен в качестве официального издания без разрешения Федерального агентства по техническому регулированию и метрологии

СПИЧКИ. МЕТОД ОПРЕДЕЛЕНИЯ ЧУВСТВИТЕЛЬНОСТИ К ВОСПЛАМЕНЕНИЮ

Matches. Method of testing matches sensibility for ignition

Дата введения — 2015—07—01

1 Область применения

Настоящий стандарт распространяется на спички и устанавливает метод определения их чувствительности к воспламенению.

Метод определения чувствительности спичек к воспламенению рекомендуется для определения в производственных условиях ориентировочного (информационного) значения степени чувствительности спичек к воспламенению при изменении (выборе) рецептуры зажигательной массы и параметров, входящих в нее материалов.

Прибор для определения чувствительности спичек к воспламенению должен быть изготовлен специализированным заводом – производителем с аттестацией его в органах госнадзора.

Допускается проведение контрольных испытаний определения показателя степени чувствительности спичек к воспламенению в аккредитованной испытательной лаборатории на средствах контроля, поверенных и аттестованных в установленном порядке.

2 Нормативные ссылки

В настоящем стандарте использованы нормативные ссылки на следующие межгосударственные стандарты:

ГОСТ 166–89 Штангенциркуль. Технические условия

ГОСТ 427–75 Линейки измерительные металлические. Технические условия

ГОСТ 1820–2001 Спички. Технические условия

ГОСТ 7328–2001 Гири. Общие технические условия

ГОСТ 24104–2001 Весы лабораторные общего назначения и образцовые. Общие технические условия¹

П р и м е ч а н и е – При пользовании настоящим стандартом целесообразно проверить действие ссылочных стандартов в информационной системе общего пользования — на официальном сайте Федерального агентства по техническому регулированию и метрологии в сети Интернет или по ежегодному информационному указателю «Национальные стандарты», который опубликован по состоянию на 1 января текущего года, и по выпускам ежемесячного информационного указателя «Национальные стандарты» за текущий год. Если ссылочный стандарт заменен (изменен), то при пользовании настоящим стандартом следует руководствоваться заменяющим (измененным) стандартом. Если ссылочный стандарт отменен без замены, то положение, в котором дана ссылка на него, применяется в части, не затрагивающей эту ссылку.

3 Требования

3.1 Степень чувствительности спичек к воспламенению приведена в таблице 1.

Таблица 1

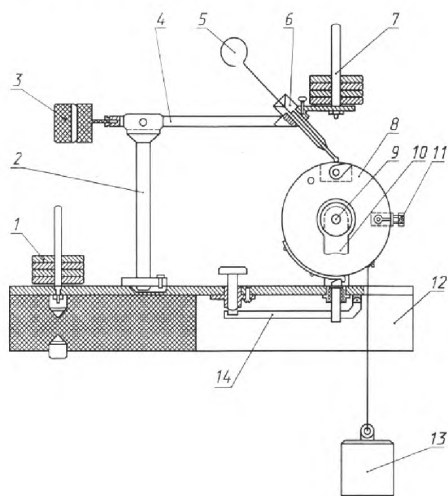
Степень чувствительности спичек к воспламенению	Чувствительность к воспламенению, Н	
	спичек в картонных коробках	спичек в комбинированных коробках
Повышенная	Менее 0,4	Менее 0,2
Средняя	0,4-0,9	0,2-0,7
Слабая	Более 0,9	Более 0,7

¹ На территории Российской Федерации действует ГОСТ Р 53228–2008 «Весы неавтоматического действия. Часть 1. Метрологические и технические требования. Испытания».

3.2 Средства контроля и вспомогательные устройства:

- весы лабораторные ВЛР-200 2-го класса точности по ГОСТ 24104;
- набор гирь Г-2-210 по ГОСТ 7328;
- штангенциркуль ШЦ 1,0-125 мм по ГОСТ 166;
- линейка металлическая по ГОСТ 427;
- прибор для определения чувствительности спичек к воспламенению.

3.2.1 Конструкция прибора для определения чувствительности спичек к воспламенению представлена на рисунке 1, фото внешнего вида – на рисунке 2.



1 – комплект грузиков; 2 – стойка для подвешивания коромысла; 3 – противовес; 4 – коромысло; 5 – игла для выталкивания сгоревшей спички; 6 – держатель спички; 7 – стержень для грузиков; 8 – барабан с прижимным устройством; 9 – ось барабана; 10 – кронштейн для крепления барабана; 11 – приспособление для осевого смещения барабана; 12 – основание для прибора; 13 – груз для привода барабана в движение; 14 – пусковое устройство

Рисунок 1



Рисунок 2 – Прибор для определения чувствительности спичек к воспламенению

3.2.2 Основные параметры и размеры прибора для определения чувствительности:

- диапазон измерения силы – $[(0,1-3,0) \pm 0,01]$ Н;
- угол наклона спичек к поверхности с нанесением фосфорной массы – 20-25°;
- скорость движения барабана – 0,3-0,05 м/с;
- абсолютная погрешность массы грузиков – 0,5 г;
- абсолютная погрешность усилия – 0,01 (1) Н (г);
- габаритные размеры – 300x150x355 мм;
- масса – 4200 г.

3.3 Порядок подготовки образцов к испытаниям

3.3.1 Для определения чувствительности спичек к воспламенению на готовой продукции от выборки спичек, предназначенной для контроля качества продукции, случайным образом отбираются пять коробок со спичками по ГОСТ 1820, из которых отбирают по пять спичек случайным образом.

3.3.2 Для определения чувствительности спичек к воспламенению в процессе их изготовления отбор образцов проводят от автоматов или набивочных машин аналогично отбору образцов по 3.3.1.

Все отобранные спички должны соответствовать требованиям ГОСТ 1820.

3.3.3 От наружной части спичечной коробки по ГОСТ 1820 определяют боковую поверхность с равномерно нанесенной на нее фосфорной массой. Не допускается наличие любых морщин и просветов бумаги под намазкой.

3.4 Порядок проведения испытаний

3.4.1 С целью определения ориентировочного значения чувствительности спичек к воспламенению проводят определительные испытания образцов спичек. Испытания проводят на пяти спичках, отобранных по 3.3.1.

3.4.2 Для проведения испытаний на приборе с помощью прижимного устройства закрепляют боковую поверхность спичечной коробки по 3.3.3, обрезанную на ширину, позволяющую плотно закрепить ее в барабане прибора.

Вставленную в прибор спичку закрепляют в держателе таким образом, чтобы ее головка не касалась поверхности с нанесенной фосфорной массой. Для этого прибор приводят в равновесное состояние с помощью установленных винтов с учетом массы вставленной в держатель спички.

На коромысло прибора поступает определенная нагрузка посредством грузиков, надеваемых на стержень коромысла. Нажатием пусковой кнопки барабан приводится в движение.

3.4.3 В случае невоспламенения спички барабан возвращается в исходное положение, спичка в держателе поворачивается на несколько градусов, а барабан с помощью приспособления смещается вправо или влево с тем, чтобы изменить место соприкосновения спичечной головки с фосфорной массой. Затем на спичку дают дополнительную нагрузку, равную 10 г, и испытания повторяют с постепенным увеличением нагрузки до воспламенения спички.

3.4.4 При воспламенении спички фиксируют величину нагрузки и проводят испытания следующей спички с нагрузкой на 10 г меньше.

Определяют среднее арифметическое значение ориентировочной чувствительности для данной выборки.

3.4.5 Контрольные испытания проводят на 20 спичках, отобранных согласно 3.3.1 и 3.3.2.

Испытания начинают при нагрузке на 10 г меньше ориентировочной, полученной при определительных испытаниях.

3.4.6 Порядок проведения контрольных испытаний аналогичен порядку проведения определительных испытаний.

3.4.7 Испытания спичек на их чувствительность к воспламенению проводят одновременно с проверкой качества спичек на соответствие требованиям ГОСТ 1820 и при измерении рецептур спичечной массы.

3.5 Правила обработки результатов испытаний

3.5.1 Чувствительность спичек к воспламенению $F, Н$, рассчитывают по формуле

$$F = mA, \quad (1)$$

где m – масса грузика, кг;

A – ускорение, $м/с^2$ (9,8 $м/с^2$).

3.5.2 За фактическую величину чувствительности спичек к воспламенению принимают среднее арифметическое значение результатов контрольных испытаний. При подсчете результатов незагоревшиеся спички не учитываются.

3.6 Правила оформления результатов испытаний

3.6.1 Результаты испытаний спичек на чувствительность к воспламенению заносят в журнал. При необходимости может быть оформлен отдельный документ с результатами испытаний.

3.6.2 Документ или запись в журнале должны быть подписаны лицами, проводившими испытания.

Ключевые слова: спички, чувствительность, степень чувствительности, воспламенение, прибор для определения чувствительности к воспламенению, определительные испытания, контрольные испытания

Подписано в печать 02.02.2015. Формат 60x84¹/₈.

Усл. печ. л. 0,93. Тираж 31 экз. Зак. 331.

Подготовлено на основе электронной версии, предоставленной разработчиком стандарта

ФГУП «СТАНДАРТИНФОРМ»

123995 Москва, Гранатный пер., 4.

www.gostinfo.ru

info@gostinfo.ru