

ПНИИС Госстроя СССР

# Руководство

по лабораторной  
оценке строительных  
свойств  
глинистых грунтов  
при взаимодействии  
со щелочными  
и кислыми растворами



Москва 1987

## СОДЕРЖАНИЕ

1. Общие положения .....	3
2. Методика определения химико-минерального состава грунтов .....	4
3. Методика определения структуры и текстуры грунтов .....	21
4. Методика определения фильтрационных свойств грунтов при фильтрации растворов .....	25
5. Методика определения физических свойств грунтов .....	29
6. Методика определения прочностных свойств грунтов .....	32
7. Методика определения деформационных свойств грунтов .....	39
Приложение .....	49

**Производственный и научно-исследовательский институт  
по инженерным изысканиям в строительстве  
(ПНИИС) Госстроя СССР**

**Руководство  
по лабораторной  
оценке строительных  
свойств  
глинистых грунтов  
при взаимодействии  
со щелочными  
и кислыми растворами**



**Москва Стройиздат 1987**

УДК 624.131.22

Рекомендовано к изданию решением инженерно-геологической секции Научно-технического совета ПНИИИС Госстроя СССР.

**Руководство по лабораторной оценке строительных свойств глинистых грунтов при взаимодействии со щелочными и кислыми растворами /ПНИИИС – М.: Стройиздат, 1987. – 56 с.**

Приведены примеры методики определения химико-минерального состава, структуры и текстуры, физических, прочностных деформационных и фильтрационных свойств грунтов при взаимодействии со щелочными и кислыми растворами.

Для инженерно-технических работников научно-исследовательских и проектных организаций.

Ил. 19

Разработано ПНИИИС Госстроя СССР (д-р. геол.-минерал. наук, проф. Р.С. Зянгиров, д-р. геол.-минерал. наук С.Д. Воронкевич, канд. геол.-минерал. наук Р.И. Злочевская, Ф.Е. Волков, А.М. Монюшко, Н.А. Окнина, канд. тех. наук В.М. Павилонский, инж. Н.А. Лаврова).

3202000000 – 295

Р ————— Инструкт.-нормат., 1 вып. – 89 – 87  
047 (01) – 87

© Стройиздат, 1987

## 1. ОБЩИЕ ПОЛОЖЕНИЯ

1.1. При эксплуатации промышленных сооружений наблюдается подтопление промышленных площадок, вызванное утечками промышленных стоков из раствореносущих коммуникаций. В результате утечек возникает техногенный горизонт, воды которого вызывают изменение физического состояния, химико-минерального состава, прочностных и деформационных свойств глинистых грунтов, залегающих в основании сооружений. Подтопление глинистых грунтов оснований вызывает деформации набухания, просадочные и послепросадочные деформации.

1.2. Грунтовые воды, содержащие органические и неорганические кислоты, оказывают агрессивное влияние на глинистые грунты оснований. Исследования показали, что процессы взаимодействия грунтов с растворами серной кислоты вызывают значительное набухание, обусловленное "химическим" набуханием.

1.3. Грунтовые воды, содержащие щелочи, оказывают влияние на прочностные и деформационные свойства грунтов. Растворы электролитов в зависимости от концентрации раствора подразделяются на неагрессивные и агрессивные растворы. К неагрессивным растворам электролитов относятся растворы, имеющие концентрацию менее 1 н, к агрессивным — растворы с концентрацией более 1 н.

1.4. В глинистых грунтах при подтоплении кислыми грунтовыми водами при концентрации более 1Н наблюдаются процессы растворения карбонатов, окислов железа, разрушение глинистых минералов группы монтмориллонита, изменение состава обменных катионов, уменьшение емкости обмена, изменение дисперсного состава и уменьшение прочности.

1.5. В глинистых грунтах при подтоплении щелочными грунтовыми водами при концентрации более 1Н наблюдаются процессы разрушения глинистых минералов, растворение гипса и амфорного кремнезема, изменение состава обменных катионов, дисперсного состава, увеличение прочностных характеристик.

## 2. МЕТОДИКА ОПРЕДЕЛЕНИЯ ХИМИКО-МИНЕРАЛЬНОГО СОСТАВА ГРУНТОВ

*При взаимодействии со щелочными растворами*

2.1. Для изучения минерального состава глинистых грунтов, подверженных воздействию растворов щелочей, необходимо применять комплекс методов с проведением ряда подготовительных операций.

2.2. Подготовительные операции включают в себя отмывание исследуемых грунтов от свободной щелочи, выделение специальных фракций и их накопление в необходимых для анализа количествах.

2.3. Отмывание исследуемых образцов грунта от свободной щелочи осуществляется 72%-ным этиловым спиртом до исчезновения реакции на ион ОН. Используемый этиловый спирт собирается, а затем очищается (ректифицируется). В отдельных случаях отмывание образцов проводится дистиллированной водой до  $pH \sim 8$ .

2.4. Для минерального изучения грунтов с применением рентгеноструктурного, термогравиметрического, микроскопического (иммерсионного), электронно-микроскопического и других тонких методов исследований требуется выделение специальных фракций и их накопление в необходимых для анализа количествах. В этом случае необходимы дезинтеграция породы, выделение гранулометрических, мономинеральных (или обогащенных) фракций.

Выделяют песчано-пылеватую фракцию  $> 0,01$  мм, а также фракции  $< 0,01$  и  $< 0,001$  мм. При необходимости иметь большее количество фракции  $< 0,001$  мм следует вначале накапливать фракцию  $< 0,01$  мм. Для дезинтеграции и диспергации частиц породы следует

обрабатывать суспензии ультразвуком на приборе УЗДН-1 с частотой 22 кГц в течение 5—7 мин.

Выделение песчано-пылевой фракции осуществляется следующим образом. В химическом стакане взбалтывают в воде исследуемый грунт нарушенной структуры и после отстаивания осадка в течение 5—7 мин сливают неосевшую фракцию в другой сосуд. Эта операция повторяется многократно до полного осветления суспензии. Фракция, оставшаяся в стакане, высушивается при комнатной температуре и изучается под бинокулярным или поляризационным микроскопом. Из слитой в сосуд суспензии путем отстаивания в течение семи часов выделяется глинистая фракция  $< 0,005$  мм или в течении одних суток выделяется фракция  $< 0,001$  мм. Полученная фракция распределяется следующим образом:

одна часть выделенной фракции отливается в пробирку в количестве 10—20 мл, плотно закрывается и хранится для электронно-микроскопических исследований морфологических особенностей частиц грунта на просвет;

другая часть высушивается в стеклянной чашке на воздухе, собирается и хранится в бумажных пакетах для рентгеноструктурного (порошкограммы) и термогравиметрического анализов;

третья часть суспензии с помощью капельницы выливается на предметное стекло размером 15x15 мм и высушивается. Это необходимо для получения ориентированных препаратов, где доля частиц, принимающих участие в создании данного базального отражения, увеличивается по сравнению с неориентированными частицами. Один образец исследуемого грунта приготавливается на трех стеклах для съемки в естественном состоянии, прокаленном при  $600^{\circ}\text{C}$  в течение часа, и в состоянии насыщения глицерином или этиленгликолем. Необходимая толщина препарата должна составлять 0,05—0,09 мм, она контролируется микрометром.

**2.5. Определение (диагностика) минералов грунтов и их изменение при воздействии растворов щелочи производится на основе ряда специальных рентгеноструктурных исследований.**

При рентгеноструктурном анализе минералов применяются аппараты с фотографической (УРС-70, УРС-55А) и ионизационной (дифрактометр ДРОН-0,5 и ДРОН-1) регистрациями отражений рентгеновского луча.

Диагностическими рефлексами основных компонентов грунтов и новообразований, возникших в процессе взаимодействия грунтов с растворами щелочи, являются межплоскостные расстояния (величины выражены в ангстремах) базальных рефлексов.

**Каолинит** - 7,0-7,15 (001); 3,51-3,60 (002); 2,28-2,38 (003). Диагностика каолинита основана на анализе образцов, прошедших различную обработку. Насыщение образцов этиленгликолем базальные рефлексы не изменяет. После нагревания до 600°С рефлексы исчезают (001), (002) (рис. 1).

**Монтмориллонит** - 12-16 (001); 3,19-3,20 (002); 2,08-2,14 (003). Основным диагностическим рефлексом для монтмориллонита является рефлекс 001, остальные базальные рефлексы выражены слабо. Положение рефлекса 001 у монтмориллонита непостоянно и находится в зависимости от типа обменных катионов и гидратированности минерала.

Насыщение образцов монтмориллонита этиленгликолем или глицерином смещает базальный рефлекс (001) до 16,9 или 17,8Å. После нагревания до 600°С рефлекс (001) смещается до 9,5-10,5Å (рис. 2).

**Гидрослюда** - 9,8-10,3 (001); 4,90-5,10 (002); 3,29-3,33 (003). При насыщении образцов этиленгликолем и их нагревании базальные рефлексы остаются на месте (рис. 3).

Из рисунка видно, что рефлексы гидрослюда остаются на месте, а каолинита изменяются.

**Хлорит** - 13,6-14,8 (001); 7,0-7,1 (002); 4,70-4,72 (003); 3,50-3,54 (004); 2,81-2,85 (005).



Рис. 1. Дифрактограммы каолинита: 1 - исходное состояние; 2 - после насыщения этиленгликолем

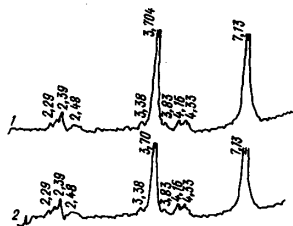


Рис. 2. Дифрактограммы монтмориллонита: 1 - исходное состояние; 2 - после насыщения глицерином; 3 - после нагревания до 600°C

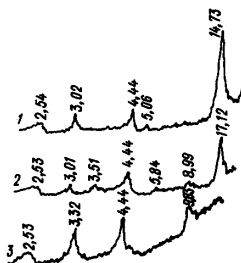


Рис. 3. Дифрактограммы часовъярской глины: 1 - исходное состояние; 2 - после насыщения глицерином; 3 - после нагревания до 600°C

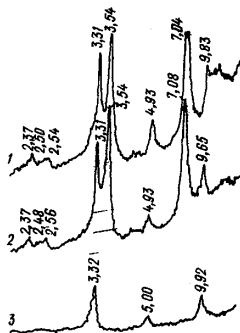
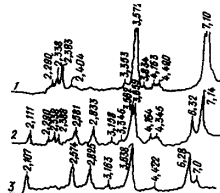


Рис. 4. Дифрактограммы каолинита после взаимодействия: 1 - с дистиллированной водой; 2 - с 5н NaOH; 3 - с 10н NaOH



Рефлексы хлорита после насыщения образца этиленгликолем (глицерином) остаются на месте. После нагревания до 600°C на дифрактограммах хлоритов остается только интенсивный рефлекс (001) с межплоскостным расстоянием 13,8–14,0 Å.

Кварц - 3,34 (001); 1,52–1,53 (002); 1,15 (003).

Карбонаты (кальцит) - 3,04; 2,28Å и др.; доломит - 2,89; 2,19; 1,80Å и др. Диагностируются по своим отличительным и наиболее сильным отражениям. После обработки образца соляной кислотой, особенно горячей, эти отражения пропадают.

При взаимодействии глинистых грунтов с растворами щелочей возникают щелочные гидроалюмосиликатные новообразования типа:

гидронефелин - 6,29–6,33; 3,64–3,66; 2,57–2,58; 2,11Å (рис.4);

натролит - 6,70; 4,10; 3,17; 2,62Å.

анальцим - 5,61; 3,45; 2,94; 2,56Å.

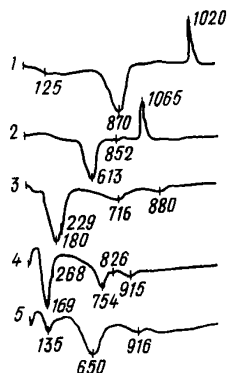
Термогравиметрический анализ применяется для определения минерального состава глинистого и карбонатного материала грунтов. Аппаратурой для указанных исследований могут служить установка УТА-1, пирометр Курнакова и установка Дериватограф.

Термический анализ образцов производится в интервале температур от 20 до 1100°C, скорость нагрева 10° в минуту.

Каолинит. Кривая нагревания каолинита характеризуется значительным эндоэффектом с максимумом в интервале 550–610°C (в зависимости от степени окристаллизованности частиц) и экзотермическим эффектом с максимумом в интервале 925–1020°C. Эндоэффект вызывается выделением гидроксильной воды и разрушением структуры минерала. Экзоэффект связан с кристаллизацией аморфных продуктов распада каолинита, образованием муллита (рис. 5).

Монтмориλλονит. Кривая нагревания монтмориллонита характеризуется тремя эндотермическими эффектами. Первый эндотермический эффект проявляется в интервале 100–250°C (максимум 160–180°C) и связан

Рис. 5. Термограммы: 1 - глуховского каолина; 2 - просяновского каолина; 3 - крымского бетонита; 4 - огланлинского бетонита; 5 - гидрослюдистой синей кембрийской глины



с потерей адсорбированной воды. Этот весьма интенсивный эффект типичен для монтмориллонита в силу особенностей его структуры.

Второй эндотермический эффект проявляется в интервале  $400-750^{\circ}\text{C}$  (максимум  $650-700^{\circ}\text{C}$ ) и связан с удалением гидроксильной воды. Третий эндотермический эффект ( $800-900^{\circ}\text{C}$ ) преимущественно связан с разрушением структуры минерала (см. рис. 5).

**Гидрослюда.** Кривые нагревания гидрослюды характеризуются тремя эндотермическими реакциями. Первый эндотермический эффект (в интервале  $120-160^{\circ}\text{C}$ ) вызывается удалением адсорбированной (главным образом межслоевой) воды. Второй эндотермический эффект (максимум  $550-650^{\circ}\text{C}$ ) обусловлен удалением гидроксильной воды из решетки (октаэдрический слой). Этот весьма интенсивный эффект типичен для гидрослюды. Третий эндотермический эффект (в интервале  $850-950^{\circ}\text{C}$ ) отображает разрушение структуры гидрослюды (см. рис. 5).

**Хлорит.** Кривые нагревания хлорита характеризуются тремя эндотермическими реакциями. Первый эндотермический эффект ( $100-120^{\circ}\text{C}$ ) связан с выделением адсорбированной воды. Этот эффект слабый (чаще он отсутствует). Второй эндотермический эффект связан с выделением гидроксильной воды бруситового слоя в интервале температур с максимумом  $650-700^{\circ}\text{C}$  для магнезиальных хлоритов и  $560-600^{\circ}\text{C}$  для железистых. Третий эндотермический эффект обусловлен выделением гидро-

кисильной воды и нарушением структуры слюдяного слоя при температуре  $750-800^{\circ}\text{C}$ . Однако на кривых нагревания обычно проявляется один (суммарный) эндозэффект. Экзотермическая реакция ( $800-900^{\circ}\text{C}$ ) вызывается кристаллизацией аморфных продуктов разложения хлорита.

Карбонаты. Кривая нагревания *кальцита* характеризуется термической диссоциацией (разложением) при температуре с максимумом при  $940^{\circ}\text{C}$ . Однако присутствие в кальците изоморфных (марганец, железо и др.) и механических примесей (сидерит, манганокальцит и др.) снижает температуру диссоциации до  $890-900^{\circ}\text{C}$ .

Доломит распознается на термограммах по своему двойному эндозэффекту: вначале при температуре  $740-760^{\circ}\text{C}$  диссоциирует мангезитовая молекула, а затем в интервале  $880-940^{\circ}\text{C}$  — кальцитовая.

Гидронефелин. Кривая нагревания гидронефелина характеризуется двумя эндотермическими эффектами в областях  $300-400$  и  $500-600^{\circ}\text{C}$ , являющимися результатом выделения цеолитной и кристаллогидратной воды из состава гидрата (рис. 6).

Анальцим. Кривая нагревания анальцима характеризуется эндотермическим эффектом с максимумом при  $600^{\circ}\text{C}$ , свидетельствующим о выделении воды из состава гидроалюмосиликата. Характер кривой отображает цеолитную форму.

2.6. Диагностика глинистых минералов под электронным микроскопом по морфологическим особенностям их частиц чаще всего проводится методом "на просвет". Наиболее важное значение при диагностике минералов имеют форма, четкость контуров, размер, прозрачность глинистых частиц. В большинстве случаев у глинистых минералов указанные особенности имеют существенное различие, что позволяет производить их идентификацию.

Электронно-микроскопический анализ минералов выполняется на приборах УЭМВ-100В, УЭМВ-100К, УЭМВ-100А и др. Исследуемый образец в виде сус-

Рис. 6. Термограммы каолинита:  
 1 - после взаимодействия с дистиллированной водой; 2 - с 2,5 н NaOH; 3 - с 5 н NaOH; 4 - с 10 н NaOH

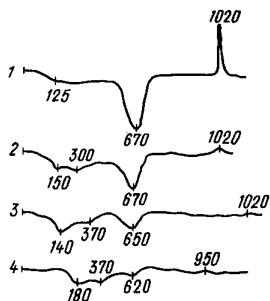


Рис. 7. Электронно-микроскопические снимки каолинита (x8000) после взаимодействия с дистиллированной водой *а* и 10 н раствором NaOH *б*

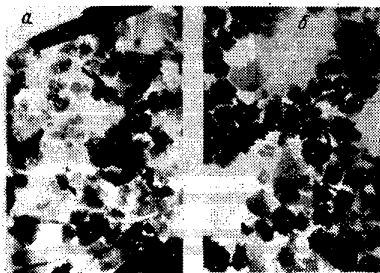


Рис. 8. Электронно-микроскопические снимки гидрослюды x4600 после взаимодействия с дистиллированной водой *а* и 10 н раствором NaOH *б*

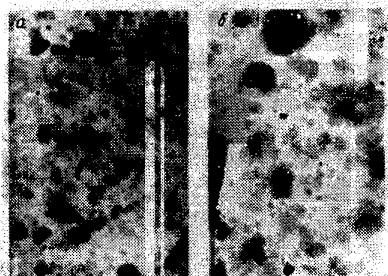
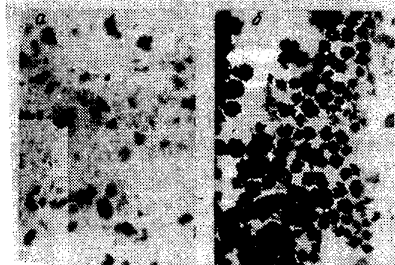


Рис. 9. Электронно-микроскопические снимки монтмориллонита (x4600) после взаимодействия с дистиллированной водой *а* и 10 н раствором NaOH *б*



пензии капельным способом наносится на пленку-подложку и затем высушивается. Подготовленный объект помещается в колонну электронного микроскопа.

Каолинит. Морфологически каолинит представляет собой хорошо развитые, преимущественно изометричные, частью удлиненные псевдогексагональные пластинки с внутренними углами между гранями, близкими к  $120^{\circ}$ . Иногда кристаллы с одной или несколькими развитыми гранями, а также чешуйчатой изометричной формы утолщающиеся к краям с резкими очертаниями частиц (рис. 7).

Гидрослюда. Отличительными морфологическими особенностями гидрослюды являются пластинчатая форма частиц изометричного или удлиненного облика с четкими линиями ограничения, незначительная толщина пластинок (почти прозрачны). Контуры частиц гидрослюды могут быть угловатыми и сглаженными (рис. 8).

Монтмориллонит. Характерными особенностями монтмориллонита являются высокая дисперсность, малая толщина частиц, расплывчатый, хлопьевидный контур их агрегатов (рис. 9).

Гидроалюмосиликаты натрия кристаллизуются в виде плотных агрегатов округлой звездчатой формы (см. рис. 7-9).

2.7. Степень защелачивания глинистых грунтов (гли общее содержание в грунте растворимых в воде минеральных соединений) определяется по методу водных вытяжек. Анализ проводится следующим образом. Берется навеска глинистого грунта естественной влажности в количестве 20-30 г с точностью  $\pm 0,01$  г. Одновременно берется такая же навеска грунта для определения естественной влажности. Навеску исследуемого грунта помещают в колбу на 250 мл и добавляют 5-10-кратное количество дистиллированной воды, не содержащей  $\text{CO}_2$ . Колба с навеской грунта закрывается резиновой пробкой и взбалтывается в течение 5-10 мин.

Вытяжку фильтруют через сухой, средний по плотности фильтр. Фильтр помещается в воронку так, чтобы его края были ниже края воронки. При длительном фильтровании воронку прикрывают покровным стеклом. Прозрачный фильтрат собирается в чистую колбу. При мутном фильтрате он перефильтровывается несколько раз.

Для определения общего содержания в исследуемом образце растворимых минеральных соединений берется 25–50 мл водной вытяжки и помещается в высушенную и взвешенную фарфоровую чашку или фарфоровый тигель вместимостью не менее 50 мл. Вытяжку выпаривают на электроплитке с закрытой спиралью без сильного нагрева, затем высушивают в сушильном шкафу при температуре  $105^{\circ}\text{C}$  в течение трех часов, охлаждают в эксикаторе и взвешивают на аналитических весах с точностью до четвертого знака. Высушивание проводится до постоянного веса.

Количество водорастворимых веществ  $m$ , %, к массе 100 г абсолютно сухой породы определяют по формуле

$$m = AK_r K_v,$$

где  $K_r$  – коэффициент пересчета на 100 г породы;  $K_v$  – коэффициент пересчета взятой водной вытяжки на выпаривание к анализируемому объему вытяжки; масса сухого остатка во взятой на анализе водной вытяжки, г.

Пример вычисления. На приготовление водной вытяжки взято 30 г грунта естественной влажности. Естественная влажность образца равна 25,4%. Взято пятикратное количество дистиллированной воды, т.е. 150 мл. На выпаривание водной вытяжки отобрано 50 мл. Масса сухого остатка 0,1756 г.

Определяем массу абсолютно сухой навески  $q_r = \frac{30}{1+0,254} = 23,9$  г. Вычисляем коэффициент  $K_r =$

$\frac{100}{23,9} = 4,18$ . Определяем количество воды во взятой

пробе грунта  $q_w = 30 - 23,9 = 6,1$  г, тогда общее ко-

личество воды, взятой на приготовление вытяжки, составит  $150 \text{ мл} + 6 \text{ мл} = 156 \text{ мл}$ . Вычисляем коэффициент  $K_B = \frac{156 \text{ мл}}{50 \text{ мл}} = 3,12$ . Определяем общее количество водорастворимых веществ в 100 г абсолютно сухой породы  $m = 0,1756 \cdot 4,19 \cdot 3,12 = 2,28\%$ .

Определение общей щелочности водных вытяжек (особенно темноокрашенных) защелоченных глинистых грунтов выполняют методом потенциометрического титрования. Берут определенный объем водной вытяжки, в зависимости от степени щелочности, помещают в химический стакан, погружают в вытяжку стеклянный электрод pH-метра и определяют pH вытяжки. Сначала вытяжку титруют раствором серной или соляной кислоты до pH 8,2, а затем продолжают титрование до pH 4,4. По количеству затраченной кислоты определенной концентрации вычисляют щелочность вытяжки в мг·экв на 100 г породы. При этом используются коэффициенты пересчета  $K_G$  и  $K_B$ .

При обработке грунта щелочными растворами высоких концентраций появляется необходимость определения подвижных форм  $\text{SiO}_2$ ,  $\text{Al}_2\text{O}_3$  и  $\text{Fe}_2\text{O}_3$  в концентрирующем растворе щелочи или в водной вытяжке.

Метод основан на том, что кремневая кислота в соляно-кислой среде (при  $\text{pH} \approx 4,4$ ) выпадает в осадок при большом избытке  $\text{NaF}$  под воздействием соляной кислоты 1 н концентрации 20–50 мл (в зависимости от количества  $\text{SiO}_2$ ) раствора (вытяжки) приливают в фарфоровую чашку, прибавляют несколько капель индикатора метилового красного, после чего титруют 1 н раствором соляной кислоты до исчезновения желтой окраски индикатора. В нейтрализованный раствор добавляют 3–4 г кристаллического фтористого натрия ( $\text{NaF}$ ) и несколько капель индикатора метилового красного, перемешивают и титруют 1 н раствором  $\text{HCl}$  до перехода желтой окраски индикатора в бледно-розовый.

Количество  $\text{HCl}$ , пошедшего на второе титрование (в присутствии  $\text{NaF}$ ), умножают на 15, что будет соответствовать количеству кремнекислоты в мг в



данной пробе. Следует пересчитать его на единицу объема раствора или на 100 г сухой навески.

Определение  $Al_2O_3$ . проводится по методике, разработанной Всесоюзным институтом минерального сырья, основанной на реакции между гидроксидом алюминия и фторидом кальция. Определение ведут после осаждения кремневой кислоты.

Аликвотную часть раствора (вытяжки), взятую для анализа, выпаривают на песчаной бане в фарфоровой чашке досуха и обрабатывают осадок концентрированной ( $\geq 30\%$ ) соляной кислотой (по каплям); избыток соляной кислоты удаляют и выпаривают досуха. Затем прибавляют 15–20 мл горячей воды и отфильтровывают осадок  $SiO_2$  через фильтр средней плотности, промыв его слегка нагретой водой, подкисленной  $HCl$  ( $HCl$  1:20  $H_2O$ ).

Из замеренного объема фильтра берут аликвот 50 мл в колбу на 250 мл, добавляют 0,5 мг 0,1% раствора фенолфталеина, сразу же (лучше одновременно) приливают 25–30 мл 25%-ного раствора сегнетовой соли и по каплям 20%-ный раствор  $NaOH$  до покраснения раствора. Избыток щелочи нейтрализуют 0,1 н раствором  $HCl$  и проверяют нейтральность снова, прибавляя 1 каплю  $NaOH$ , а затем  $HCl$ . Приливают к пробе 1 мл 25%-ного раствора  $KF$  и появившуюся малиновую окраску оттитровывают 0,1 н раствором  $HCl$  до обесцвечивания раствора, затем снова добавляют 1 мл  $KF$  и снова появившуюся окраску дотитровывают  $HCl$ , и так до тех пор, пока проба при добавлении не будет давать розовую окраску в течение 3–4 мин. По суммарному количеству  $HCl$  в мл, пошедшему на титрование, рассчитывают  $Al_2O_3$ . При этом 0,0017 г окиси алюминия соответствуют 1 мл 0,1 н раствора  $HCl$ . В окрашенных в бурый цвет вытяжках определяют железо.

Определение  $Fe_2O_3$  проводится комплексометрическим методом, основанным на взаимодействии трилона Б с  $Fe^{3+}$ , и образованием устойчивого комплексного соединения при  $pH = 1-3$ .

В коническую колбу берут аликвот 25 мл из фильтра после отделения  $\text{SiO}_2$ . Приливают 1 мл концентрированной  $\text{HNO}_3$  и нагревают раствор до кипения, после чего осторожно нейтрализуют его  $\text{NH}_4\text{OH}$  (по каплям) до изменения окраски раствора (начала выпадения гидроокисей). Прибавляют 10 мл 1н. раствора  $\text{HCl}$  для обеспечения  $\text{pH} = 1$  и перемешивают содержимое колбы до полного растворения осадка, разбавляют водой до 100 мл и нагревают до  $60-70^\circ\text{C}$ . Затем прибавляют три капли 20% раствора сульфасалициловой кислоты и титруют 0,05 н раствором трилона Б до перехода красно-фиолетовой окраски в лимонно-желтую. Определяют содержание  $\text{Fe}_2\text{O}_3$  по формуле

$$\text{Fe}_2\text{O}_3 = \frac{V_n \cdot 0,03992 \cdot 100}{\text{навеска}},$$

где  $V$  – объем раствора трилона;  $n$  – нормальность трилона; 0,03992 – граммовое значение миллиграмм-эквивалента  $\text{Fe}_2\text{O}_3$ .

**2.8.** Валовой химический анализ грунтов проводится с целью установления степени изменения химических элементов, входящих в состав минеральной части породы. Результаты определения элементов выражают количеством окислов. Для исследования берут навеску грунта, отмытого от свободного содержания щелочи. Метод подготовки образца изложен в п. 2.3.

Определение состава минеральной части породы основано на методе сплавления пробы исследуемого вещества с карбонатами щелочных металлов. Следует помнить, что сплавление пробы грунта, содержащей щелочь в платиновой посуде, проводить нельзя, поскольку щелочь разрушает платину. Анализ химических элементов грунта проводится по общеизвестным методам.

**2.9.** Емкость обмена определяют с целью выявления степени изменения величины обменного комплекса после взаимодействия с растворами  $\text{NaOH}$  (особенно концентрации выше 1 н). При исследовании зашелоченных грунтов определяют содержание обменного натрия и емкость обмена этих грунтов.

Определение емкости обмена проводится по методу Бобко-Аскинази в модификации Грабарова и Уваровой. Содержание  $\text{Na}^+$  определяется с помощью рН-метра 340 с использованием рNa электрода, а  $\text{Ca}^{2+}$ ,  $\text{Mg}^{2+}$  — комплексометрическим титрованием.

Исследуемые образцы грунта предварительно обрабатываются раствором этилового спирта (п.2.3) с целью удаления легкорастворимых солей.

Определение емкости обмена грунтов по методу Гедройца в модификации Антипова-Каратаева. В основу метода положен принцип насыщения навески образца натрием (из  $\text{NaCl}$ ) и вытеснением его из обменного комплекса ионами  $\text{Ca}^{2+}$  (взаимодействие с насыщенным раствором гипса). При этом нет необходимости отмывания избытка  $\text{NaCl}$ , так как количество обменного  $\text{Ca}^{2+}$  определяется по разности концентрации  $\text{Ca}^{2+}$  в исходном растворе гипса и после его взаимодействия с грунтом. Навеску образца 5–10 г (в зависимости от предполагаемой емкости обмена) помещают в химический стакан емкости 150–200 мл и заливают раствором  $\text{NaCl}$  0,5–1 н, перемешивают, дают отстояться и сливают прозрачный фильтрат через плотный фильтр. Снова в стакан с грунтом доливают  $\text{NaCl}$  и повторяют указанную операцию переноса раствора на фильтр (метод декантации) многократно до потери реакции на  $\text{Ca}^{2+}$  в фильтрате (проверяется трилонометрически). После этого переносят всю навеску грунта из стакана на фильтр и промывают один раз дистиллированной водой. Затем фильтр с грунтом помещают в колбу емкостью 300 мл, приливают туда 200 мл титрованного (трилонометрически) насыщенного раствора гипса. Колбу закрывают пробкой, взбалтывают и оставляют стоять 24–48 ч. для прохождения реакции обмена. Затем раствор отфильтровывают через плотный фильтр. В фильтрате определяют  $\text{Ca}$  трилонометрически. Расчет обмена  $E_{\text{обм}}$ , мг-экв, на 100 г производят по формуле

$$E_{\text{обм}} = \frac{(N_a - N_k) V \cdot 100}{\text{навеска}},$$

где  $N_0$  и  $N_k$  – концентрация (в н) ионов  $Ca^{2+}$  в исходном и равновесном (после взаимодействия) растворах гипса;  $V$  – объем раствора (вытяжки).

Кроме указанных методов определения емкости обмена грунтов до и после их взаимодействия с растворами щелочи можно использовать и другие методы, например, колориметрический по интенсивности окраски вытяжки красителем метиленовым голубым.

### *При взаимодействии с кислыми растворами*

2.10. Химико–минеральный состав является основным фактором, определяющим прочностные и деформационные свойства грунтов при взаимодействии с кислыми растворами. Взаимодействие глинистых грунтов с кислыми растворами является сложным физико–химическим и химическим процессом, обуславливающим изменение состава глинистых минералов и химического состава грунтов.

2.11. Кислые растворы в зависимости от концентрации подразделяются на неагрессивные (концентрация раствора меньше 1 н) и агрессивные (концентрация раствора больше 1 н).

2.12. Изменение химико–минерального состава глинистых грунтов происходит при длительном воздействии кислых растворов, имеющих концентрацию растворов выше 1 н. Агрессивные кислые растворы вызывают разрушение глинистых минералов группы монтмориллонита, изменение состава обменных катионов, емкости обмена, растворение карбонатных минералов и окислов железа. Кислые растворы являются наиболее агрессивными к карбонатным грунтам.

2.13. Предварительно перед проведением химических и минералогических исследований проводится отмывание грунта от кислоты с помощью дистиллированной воды или 72%-го этилового спирта до потери реакции на  $Cl^-$ ,  $SO_4^{2-}$ ,  $NO_3^-$  и др.

2.14. Определение состава глинистых минералов грунтов после взаимодействия с кислыми растворами проводится методами рентгеноструктурного, термичес-

кого и электронно-микроскопического анализов. Определение состава глинистых минералов проводится в глинистой фракции менее 1 микрона.

2.15. Перед выделением глинистой фракции проводится отмывание грунта от разрушение карбонатов. Кислоты, присутствующие в грунтах, препятствуют выделению глинистой фракции в связи с коагулирующим действием кислых растворов на глинистую суспензию.

2.16. В грунтах, отмытых от кислоты, проводится разрушение карбонатов с помощью 2%-ного раствора соляной кислоты. Взаимодействие грунтов с кислыми растворами сопровождается изменением состава глинистых минералов. Кислые растворы при концентрации более 1N наиболее агрессивны к глинистым минералам группы монтмориллонита.

2.17. Воздействие кислых растворов на глинистые грунты вызывает изменение химического состава, обусловленное растворением карбонатных минералов, окислов железа и разрушением глинистых минералов группы монтмориллонита.

2.18. В грунтах после взаимодействия с кислыми растворами происходит уменьшение содержания карбонатов, увеличение содержания аморфной кремнекислоты, изменение состава обменных катионов, уменьшение емкости обмена, связанное с присутствием в обменном комплексе обменного водорода и обменного алюминия.

2.19. В грунтах после воздействия кислых растворов определяются содержание карбонатов, емкость обмена, состав обменных катионов (обменный водород, обменный алюминий) и содержание аморфной кремнекислоты.

2.20. Определение содержания карбонатов в грунтах после воздействия кислых растворов проводится по методике Соколовича.

Из грунта, просеянного через сито с отверстиями 0,25 мм, берется навеска грунта 4-5 г и взвешивается на аналитических весах. Взятая навеска помещает-

ся в коническую колбу объемом 150–200 мл, в которую прибавляют 70–80 мл дистиллированной воды. Проводят перемешивание суспензии в течение 0,5 мин и добавляют несколько капель фенолфталеина. При щелочной реакции проводят нейтрализацию раствора 0,5 или 1 н раствором HCl до исчезновения розовой окраски индикатора. В нейтрализованный раствор прибавляют 4 г кристаллического, химически чистого фтористого натрия (NaF). Суспензия взбалтывается и нагревается до кипения. После пятиминутного кипячения суспензию охлаждают до 20–25°С и дополнительно прибавляют несколько капель фенолфталеина. Образовавшийся раствор титруют 0,5 или 1 н раствором HCl до исчезновения розовой окраски индикатора.

Расчет количества CaCO<sub>3</sub>, %, проводится по формуле

$$\text{CaCO}_3 = \frac{PN_k \cdot 0,1 \cdot 100}{P_1} \cdot \frac{100}{100 - W},$$

где  $P$  – количество раствора HCl, пошедшего на титрование, см<sup>3</sup>; 0,1 – граммовое значение CaCO<sub>3</sub>, мг·экв;  $P_1$  – навеска грунта, г;  $N_k$  – нормальность раствора HCl;  $W$  – гигроскопическая влажность грунта, %.

**2.21.** Определение обменного алюминия в грунтах после воздействия кислых растворов проводится по методу Соколова.

**2.22.** Определение емкости обмена в закисленных грунтах проводится по методу Грабарова и Уваровой.

**2.23** Определение растворимой (аморфной) кремнекислоты в закисленных грунтах проводится по методике Чеховских.

**2.24.** Определение обменного водорода в закисленных грунтах проводится по методу Гедройца.

### 3. МЕТОДИКА ОПРЕДЕЛЕНИЯ СТРУКТУРЫ И ТЕКСТУРЫ ГРУНТОВ

#### *При взаимодействии со щелочными растворами*

**3.1.** Под структурой грунта понимаются размер, форма, характер поверхности, количественное соотношение слагающих его элементов (отдельных частиц, агрегатов, цемента), а также характер взаимосвязи их друг с другом.

Под текстурой - пространственное расположение слагающих элементов грунта.

Размер и количественное соотношение элементов грунта характеризуются гранулометрическим составом, определение которого ведется с помощью специальных методов. Наряду с гранулометрическим составом грунта, учитывающим содержание первичных частиц, проводится определение микроагрегатного состава, дающего представление о содержании в породе водоустойчивых вторичных частиц.

При инженерно-геологических исследованиях взаимодействия грунтов с растворами щелочи необходимо знать как гранулометрический, так и микроагрегатный состав, по которым можно судить о степени воздействия растворов щелочи на структуру грунта. В зависимости от степени агрегированности первичных частиц  $< 0,005$  и  $< 0,001$  мм, по методу Горьковой, определяются структура грунта и характер проявления сил связи.

Форма и характер поверхности элементов грунта, меняющихся под воздействием растворов щелочи, определяются с помощью оптического (частицы песчаной и пылеватой фракций) и электронного (частицы глинистой фракции) микроскопов.

**3.2.** Предварительно грунт отмывают от водорастворимых солей (см. п.2.3), высушивают до воздушно-сухого состояния, после чего растирают пестиком с резиновым наконечником в фарфоровой ступке и просеивают через сито с диаметром отверстия в 1 мм. Из просеянного грунта методом квартования отбирают среднюю пробу, необходимую для анализа. Вели-

чина пробы определяется гранулометрическим составом и методом анализа.

#### Микроагрегатный анализ

Отобранную среднюю пробу грунта перенести в колбу на 0,5 л. Масса средней пробы должна быть для глин 15 г; суглинков - 20 г, супеси - 30 г. Взвешивание пробы производится на аналитических весах.

Одновременно с этой пробой отбирают пробы такой же массы грунта для определения гигроскопической влажности по ГОСТ 5180-75 и удельной массы по ГОСТ 5181-78.

В колбу с навеской наливают 200-250 см<sup>3</sup> дистиллированной воды и оставляют на сутки размокать, после чего взболтанную суспензию с помощью промывалки переносят в однолитровый цилиндр, пропуская через колонну сит с размером отверстий 0,5; 0,25 и 0,1 мм, помещенных в воронку диаметром приблизительно 14 см. Оставшиеся на ситах частицы тщательно промывают водой, слегка протирая пальцем на сите. Операцию проводят до тех пор, пока в цилиндр не будет стекать прозрачная вода. Суспензию в цилиндре доводят до объема 1 л. На этом подготовка грунта к анализу закончена.

Оставшиеся на каждом сите частицы грунта переносят с помощью промывалки в фарфоровую чашку, а затем в заранее высушенную и взвешенную стеклянную бюксу, выпаривают и высушивают в сушильном шкафу до постоянного веса.

Анализ микроагрегатного состава исследуемой суспензии проводится пипеточным методом. Приготовленную суспензию в цилиндре следует тщательно взбалтывать мешалкой в течение 1 мин, не допуская выплескивания суспензии, и оставляют цилиндр в покое до момента отбора пробы. Время отбора проб суспензии и ее высушивание, а также обработка результатов проводятся по ГОСТ 12536-79.

#### Гранулометрический анализ

Отобранную среднюю пробу грунта помещают в



фарфоровую чашку. Затем к навеске приливают 5%-ный водный раствор пирфосфорнокислого натрия ( $\text{Na}_4\text{P}_2\text{O}_7$ ), доводя ее до тестообразного состояния. В таком состоянии грунт растирают пестиком с резиновым накопчиком в течение 20 мин. По мере высыхания массы добавляют раствор  $\text{Na}_4\text{P}_2\text{O}_7$ . Общее количество раствора пирфосфорнокислого натрия для глин и суглинков 20–25 мл, для супеси – 15 мл.

После растирания навеску с помощью промывалки переносят в однолитровый цилиндр, пропуская через колонну сит с размером отверстий 0,5; 0,25 и 0,1 мм, помещенных в воронку диаметром приблизительно 14 см. В дальнейшем операция проводится, как описано при выполнении микроагрегатного анализа.

Испытание частиц, оставшихся на сите, проводят как при микроагрегатном анализе. Анализ гранулометрического состава исследуемой суспензии проводится пипеточным методом. Приготовленную суспензию в цилиндре следует тщательно взболтать мешалкой в течение 1 мин, не допуская выплескивания суспензии из цилиндра, и оставить цилиндр в покое до момента отбора пробы. Время отбора пробы суспензии и ее высушивание, а также обработка результатов проводятся по ГОСТ 12536–79.

**3.3.** Форма и характер поверхности элементов грунта размером от нескольких миллиметров до 0,005 мм (мезоструктура) определяют с помощью лупы, поляризационного и отражательного (металлографического) микроскопов при увеличении в 50–600 раз.

Взаимное расположение (мезоструктура) частиц изучают путем петрографического анализа при использовании поляризационного микроскопа.

**3.4.** Форма и характер поверхности элементов грунта размером менее 0,005 мм (микроструктура) определяют с помощью электронного микроскопа методом "на просвет". Электронно-микроскопические снимки глинистых минералов, подверженных воздействию раствора щелочи, приведены на рис. 7, 8, 9.

Взаимное расположение микроструктурных элементов грунта в пространстве (микротекстура) определя-

ют с помощью электронного микроскопа просвечивающего или скапирующего типа с использованием методов подготовки образцов ультратонких срезов, реплик или вакуумной сублимационной сушки.

### *При взаимодействии с кислыми растворами*

**3.5.** В грунтах после взаимодействия с кислыми растворами происходит изменение дисперсного состава, что обуславливает изменение формы и характера поверхности элементов грунта.

**3.6.** В грунтах после взаимодействия с кислыми растворами определяют гранулометрический и микроагрегатный состав для определения коэффициента структурных связей.

**3.7.** Изучение формы и характера поверхности элементов грунта после воздействия кислых растворов проводится с помощью микроскопических и электронно-микроскопических исследований. Петрографическое описание шлифов грунтов проводится с целью изучения формы и характера поверхности элементов грунта размером до 0,005 мм.

**3.8.** Предварительно перед определением гранулометрического и микроагрегатного состава грунтов проводится отмывание грунта от кислоты (п.2.14). Затем отмывтый грунт высушивают до воздушно-сухого состояния и растирают пестиком с резиновым наконечником в фарфоровой ступке и просеивают через сито с диаметром отверстий в 1 мм. Из просеянного грунта отбирают среднюю пробу методом квартования.

**3.9.** Определение микроагрегатного и гранулометрического состава отмывтых от кислоты грунтов проводится методом пипетки, основанным на принципе различной скорости падения частиц в воде.

**3.10.** Методом пипетки в грунтах определяется содержание следующих фракций: 0,05–0,01 мм; 0,01–0,005 мм; 0,005–0,001 мм и меньше 0,001 мм. Для расчета скорости падения частиц в воде используют формулу Стока. Определение гранулометрического и микроагрегатного состава грунтов, отмывтых от кислоты, проводится по ГОСТ 12536–79.

#### 4. МЕТОДИКА ОПРЕДЕЛЕНИЯ ФИЛЬТРАЦИОННЫХ СВОЙСТВ ГРУНТОВ ПРИ ФИЛЬТРАЦИИ РАСТВОРОВ

4.1. Методика применяется для определения коэффициента фильтрации грунтов, которые подвергаются воздействию растворов кислот и щелочей для грунтов, предназначенных для устройства ограждающих дамб, накопителей вторичных материальных ресурсов (накопителей промстоков, шламо-, хвостохранилищ и др.).

4.2. Результаты испытаний оформляют в виде графиков изменения во времени коэффициента фильтрации, нарастания количества профильтровавшегося раствора во времени, изменения коэффициента фильтрации в зависимости от количества профильтровавшегося раствора, а при проведении анализов химического состава фильтрата – также и графиков выноса отдельных ионов из грунта во времени.

4.3. Для определения коэффициента фильтрации образцов грунтов *ненарушенной* структуры при фильтрации через них растворов рекомендуются следующие приборы: конструкции Знаменского-Хрустова, конструкции Гидропроекта, конструкции НИИОСП. Все перечисленные приборы должны быть в антикоррозийном исполнении.

4.4. Для определения коэффициента фильтрации образцов грунтов *нарушенной* структуры рекомендуются кроме указанных в п.4.3 приборы конструкции ВНИИ ВОДГЕО, специально сконструированные для проведения исследований с сильно агрессивными растворами: фильтрационно-компрессионный прибор типа А; фильтрационные приборы типов В, З, ФВ.

Описание фильтрационной установки и вышеупомянутых приборов приведено в приложении.

4.5. В зависимости от плотности грунта отбор образца ненарушенной структуры осуществляется следующими методами: методом режущего кольца, выбуриванием грунтоносом из монолита или вытачиванием на станке.

4.6. Из малоплотных грунтов образцы рекомендуются отбирать методом режущего кольца, входящего в комплект ряда фильтрационных приборов. Для этого режущее кольцо вместе с надетой на него верхней частью цилиндрической накладки (последняя представляет собой кольцо с внутренним диаметром, равным диаметру режущего кольца, и имеющее паз, с помощью которого оно крепится на режущем кольце) устанавливается на заранее выровненную поверхность монолита и медленно, без перекосов вдавлируется рукой в грунт. После погружения кольца на 1-1,5 см ниже поверхности монолита его снизу аккуратно отделяют от грунта. Излишки грунта срезают ножом вровень с краями кольца, последнее очищается снаружи от кусочков грунта и взвешивается на технических весах. Из монолита грунта берут пробу для определения влажности грунта, затем определяют вес и плотность образца.

4.7. Установка кольца в фильтрационный прибор и подготовка прибора к эксперименту проводятся в соответствии с требованиями инструкции по использованию прибора.

4.8. Из плотных грунтов образец выбуривают грунтососом или вытачивают на станке. Затем производят шлифовку торцовых поверхностей, взвешивают образец, измеряют его размеры, а боковую поверхность парафинируют или покрывают лаком, клеем (например, эпоксидным или БФ-2), стойкими к агрессивному действию фильтрующегося раствора. Одновременно с отбором образца из монолита берут пробы грунта для определения влажности и плотности грунта.

4.9. Подготовленный образец устанавливают точно по центру в компрессионный прибор, из которого предварительно удалено кольцо, и пространство между образцом и корпусом прибора заполняют парафином. Подготовку прибора к опыту проводят согласно требованиям инструкции по использованию прибора.

**4.10.** Перед началом фильтрационных испытаний с применением раствора целесообразно произвести определение коэффициента фильтрации с использованием дистиллированной воды.

Количество определений коэффициента фильтрации с использованием дистиллированной воды должно быть не менее 10.

**4.11.** Образцы грунтов нарушенной структуры подготавливаются непосредственно в приборе. Для опыта используются грунты с диаметром частиц меньше 2 мм.

**4.12.** Увлажняют грунт дистиллированной водой из пульверизатора.

Навеска грунта  $P_2$  определяется по формуле

$$P_2 = P_{\text{сг}} \left( 1 + \frac{W_{\text{ф}}}{100\%} \right).$$

Количество воды  $P_{\text{в}}$ , добавляемой к грунту при увлажнении, определяют по формуле

$$P_{\text{в}} = P_{\text{сг}} \frac{W_{\text{гр}} - W_{\text{ф}}}{100\%},$$

где  $P_{\text{сг}}$  – количество сухого грунта, необходимого для проведения опыта;  $W_{\text{ф}}, W_{\text{гр}}$  – соответственно фактическая и требуемая влажность грунта, %.

**4.13.** Уплотнение грунта при подготовке образца нарушенной структуры можно производить непосредственно в самом приборе с помощью ударной или статической нагрузки. Выбор методики уплотнения определяется в соответствии с методом уплотнения грунта в натуральных условиях. В процессе уплотнения грунта из каждого слоя отбирают пробы для определения влажности.

**4.14.** После окончания уплотнения определяют массу грунта в кольце и измеряют высоту образца.

**4.15.** Исследования рекомендуется проводить с постоянным гидравлическим напором, величина которого должна быть выше значений, характерных для естественных условий, с целью сокращения времени испытаний.

**4.16.** При фильтрации изменение объема образца вследствие набухания предотвращается с помощью арретира. При необходимости к образцу может быть приложена внешняя нагрузка заданной величины.

**4.17.** Направление фильтрации раствора рекомендуется принимать вертикальное сверху вниз без подтопления в месте выхода фильтрационного потока. В случае необходимости направление фильтрации может быть заменено на вертикальное снизу вверх.

**4.18.** Изменение концентрации применяемого раствора вследствие испарения предотвращено соединением воздухоотводящей трубки, пьезометра и сосуда для сбора фильтрата.

**4.19.** Определение количества профильтровавшейся жидкости проводится весовым (а в случае необходимости параллельно-объемным) методом. Взвешивание производят через одинаковые промежутки времени (1-10 сут).

**4.20.** Замеры температуры окружающего воздуха и температуры воды в приборе проводятся не реже трех раз в сутки.

**4.21.** Для обеспечения возможности сопоставления экспериментальных данных все значения коэффициента фильтрации приводят к температуре  $10^{\circ}\text{C}$ .

**4.22.** В процессе опыта строится график изменения коэффициента фильтрации во времени. Опыт прекращается при получении обоснованных данных, свидетельствующих о стабилизации (или устойчивом снижении) коэффициента фильтрации. При этом количество раствора, которое пройдет через единицу объема образца, не должно быть меньше количества раствора, которое пройдет через такой же объем экрана за время его эксплуатации.

## 5. МЕТОДИКА ОПРЕДЕЛЕНИЯ ФИЗИЧЕСКИХ СВОЙСТВ ГРУНТОВ

### *При взаимодействии со щелочными растворами*

**5.1.** Специфика изменения кристаллической структуры и кристаллохимии поверхности элементов глинистых грунтов в процессе взаимодействия их с растворами щелочей обуславливает изменения водно-физических свойств грунтов. Воздействие растворов щелочи низких концентраций (ниже 1 н) на глинистые грунты приводит к увеличению гидрофильности и числа пластичности их. Растворы же высоких концентраций (более 1 н), наоборот, — к уменьшению этих показателей. Эти особенности необходимо учитывать при проведении инженерно-геологических исследований глинистых грунтов, подверженных воздействию растворов щелочей.

**5.2.** Естественная влажность глинистых грунтов, подверженных воздействию растворов щелочей, определяется по ГОСТ 5180-75. При анализе алюминиевую посуду (стаканчики) не применять.

**5.3.** Гигроскопическая  $W_T$ , максимально гигроскопическая  $W_{M,T}$ , максимально молекулярная  $W_{M,MB}$  влажности исследуемых грунтов определяются по ГОСТ 5180-75 с предварительной соответствующей подготовкой. Образцы грунта отмывают от щелочи (п. 2.3), а затем высушивают на воздухе.

Для определения максимальной гигроскопической влажности образец грунта помещается в среду, имеющую постоянную относительную влажность воздуха, близкую к 100% (98%). Такая среда достигается в эксикаторе над пересыщенным раствором сернистого калия ( $K_2SO_4$ ). После достижения равновесия определяется влажность образца. Количество адсорбционно-связанной влаги в грунтах из паров воды определяется при относительной влажности воздуха  $\sim 90\%$  над насыщенным раствором  $BaCl_2$  или  $K_2CrO_4$ .

Величина максимальной молекулярной влагоемкости  $W_{M,MB}$  определяется методом влагоемких сред в шаблоне с круглым отверстием диаметром 5 см и толщиной стенок 2 мм. Образец в шаблоне и во влагоем-

кой среде выдерживается под прессом в течение 10 мин при давлении 6,55 МПа, а затем определяется влажность.

**5.4.** Границы текучести и раскатывания глинистых грунтов, подверженных воздействию растворов щелочей, определяются по ГОСТ 5183-77 после их отмывания от щелочи (п. 2.3.)

**5.5.** Плотность глинистых грунтов, подверженных воздействию растворов щелочей, следует определять по ГОСТ 5182-78 методом режущего кольца или методом гидростатического взвешивания образца, покрытого парафином.

**5.6.** Плотность частиц глинистых грунтов, подверженных воздействию растворов щелочей, следует определять по ГОСТ 5181-78 для засоленных грунтов.

**5.7.** С целью установления степени изменения водоустойчивости глинистых грунтов, подверженных воздействию растворов щелочей, следует определять размокаемость их в воде. Под размокаемостью понимается способность грунтов при взаимодействии со спокойной водой терять связность и превращаться в рыхлую массу. При инженерно-геологических исследованиях размокаемость грунтов характеризуют скоростью и величиной размокания. Для определения размокаемости грунтов используется прибор ПРГ-1 (прибор для размокания грунтов), алюминиевая сетка которого должна быть заменена на стальную. Размокаемость исследуемых грунтов определяется на образцах естественного сложения и влажности.

Вырезанный из монолита образец грунта с помощью режущего кольца (внутренний диаметр 30 мм и высота 30 мм) помещают на сетку прибора, а затем плавно опускают в кювет прибора с дистиллированной водой и записывают предназначенную числовую отметку *n*. Затем числовые отметки фиксируют через определенные промежутки времени (5, 10, 30 мин, 1 ч и т.д.). По мере замедления изменений состояния образца интервалы между наблюдениями увеличиваются до одного раза в сутки. Общая про-



должительность наблюдений достигает 20–30 сут. Для размокаемого образца опыт считается законченным, когда образец грунта полностью размокнет и провалится сквозь сетку на дно кювета или когда процесс размокания приостанавливается и образец сохраняет свое состояние без изменения продолжительное время.

Если концентрация щелочи в поровом растворе исследуемого грунта больше 1 н (концентрация устанавливается по данным водной вытяжки) или образец оказался водостойким, то необходимо воду в кювете прибора периодически менять, аккуратно сливая методом "сифона" водный раствор и наливая новую порцию дистиллированной воды.

По результатам числовых отметок строится кинетика скорости размокания грунта, а также график зависимости величины размокания образца грунта от времени. По оси абсцисс откладывается время, а по оси ординат – числовые значения.

Величина размокания  $\rho$ , %, определяется по формуле

$$\rho = \frac{n - n_p}{n},$$

где  $n$  – начальная числовая отметка;  $n_p$  – конечная числовая отметка в процессе размокания.

#### *При взаимодействии с кислотными растворами*

5.8. Взаимодействие глинистых грунтов с кислотными растворами вызывает изменение физических свойств грунта влажности, плотности, плотности частиц, пластичности.

5.9. Изменение физических свойств грунтов после воздействия кислотных растворов обусловлено процессами "химического" набухания, разрушением глинистых минералов группы монтмориллонита и растворением труднорастворимых солей (кальцит, доломит).

5.10. В глинистых карбонатных грунтах после взаимодействия с кислотными растворами резко возрастает влажность и уменьшается плотность, что обусловлено процессами "химического" набухания карбонатов.

**5.11.** В глинистых грунтах после взаимодействия с кислыми растворами проводится определение влажности по ГОСТ 5180-75. Определение влажности грунтов после воздействия кислых растворов проводится в стеклянных бюксах.

**5.12.** Определение плотности грунтов после воздействия кислых растворов проводится методом режущего кольца по ГОСТ 5182-78.

**5.13.** Плотности частиц глинистых грунтов после воздействия кислых растворов определяются по ГОСТ 5181-78 для засоленных грунтов.

**5.14.** Граница текучести и раскатывания глинистых грунтов после воздействия кислых растворов определяется по ГОСТ 5183-77. Предварительно проводится отмывание грунта от кислоты (п. 2.14).

## 6. МЕТОДИКА ОПРЕДЕЛЕНИЯ ПРОЧНОСТНЫХ СВОЙСТВ ГРУНТОВ

### *При взаимодействии со щелочными растворами*

**6.1.** При проведении инженерно-геологических изысканий для глинистых грунтов, служащих основанием зданий, промышленных сооружений и различного технологического оборудования, связанного с производством или потреблением щелочей, необходимо определять степень изменения прочностных свойств грунтов при воздействии растворов щелочей.

**6.2.** Воздействие растворов щелочей на глинистые грунты приводит к изменению прочностных характеристик их. Низкие концентрации растворов щелочей (до 1 н) снижают их, а высокие концентрации (более 1 н) увеличивают.

Прочностные характеристики глинистых грунтов характеризуются пластической прочностью  $\rho_m$ , удельным сцеплением  $C$  и углом внутреннего трения  $\psi$ , а также временным сопротивлением при одноосном сжатии  $\sigma_{сж}$ .

**6.3.** Степень изменения пластической прочности глинистых грунтов, подверженных воздействию раство-

ров щелочей, определяют с помощью конического пластометра Ребиндера (рис. 10).

Образцы глинистого грунта после взаимодействия их с растворами щелочей помещаются на столик пластометра, конический наконечник подводится к поверхности образца и вдавливается в породу заданной внешней нагрузкой, прикладываемой ступенями в возрастающем порядке. Величина ступени нагрузки зависит от прочности породы: для слабых 10–20 г; для средней прочности 100–500 г; для прочных 500–1000 г. При каждом испытании осуществляется от четырех до восьми ступеней нагрузки. Последующая ступень нагрузки прикладывается после условной стабилизации погружения конуса на глубину не более 0,01 мм за 1 мин, фиксируемую по индикатору часового типа НЧ-10. Общая глубина погружения должна достигать 6–8 мм. После условного затухания погружения конуса от последней нагрузки определяются глубина погружения конуса и общая нагрузка. Пластическая прочность  $P_m$ , МПа, определяется по формуле

$$P_m = K_\alpha \frac{10^{-2} F}{h^2},$$

где  $F$  – общая нагрузка, действующая на конус, кгс;  $h$  – глубина погружения конуса, мм;  $K_\alpha$  – постоянная конуса;  $\alpha$  – угол при вершине конуса ( $K_\alpha = 1,108$  при  $\alpha = 30^\circ$ ; 0,658 при  $\alpha = 45^\circ$ ; 0,413 при  $\alpha = 60^\circ$  и 0,159 при  $\alpha = 90^\circ$ ).

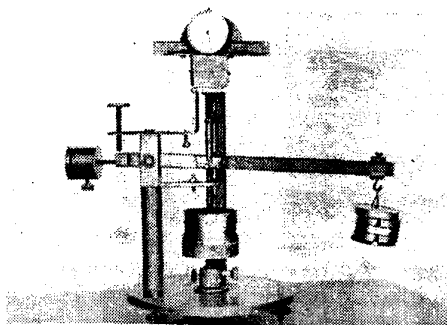


Рис. 10. Общий вид конического пластометра Ребиндера

Определение  $P_m$  проводится минимум с тройной (с трех-пятикратной) повторностью в разных точках образца.

Часто встречаемый характер зависимости пластической прочности глинистых грунтов от концентрации взаимодействующего раствора щелочи приведен на рис. 11.

**6.4.** Степень изменения удельного сцепления и угла внутреннего трения глинистых грунтов, подверженных воздействию растворов щелочей, определяется с помощью прибора одноплоскостного среза модели ГПП-30 конструкции Н.Н. Маслова-Ю.Ю. Лурье. Испытания проводятся на образцах ненарушенного (природного) сложения после их полного замачивания растворами щелочей в условиях свободного набухания. Соппротивление грунта срезу определяется без предварительного уплотнения при испытании их методом неконсолидированного среза.

Образцы глинистого грунта естественного сложения и влажности, вырезанные из монолита с помощью рабочего кольца, помещают в уплотнитель для предварительного замачивания их растворами щелочей в условиях свободного набухания. При замачивании образ-

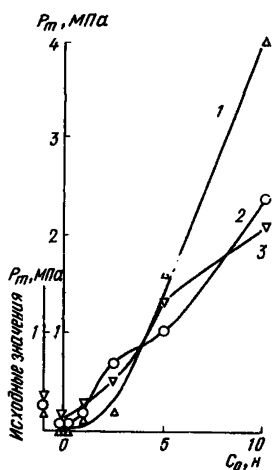


Рис. 11. Изменение пластической прочности  $P_m$  глинистых грунтов при воздействии растворов щелочи  
1 — супесь; 2 — суглинок; 3 — глина

цов грунта фиксируются вертикальные деформации по индикаторам до наступления условной стабилизации деформаций набухания (не более 0,01 мм за одни сутки). Продолжительность времени процесса набухания глинистых грунтов составляет 15–30 сут.

После стабилизации деформаций набухания рабочее кольцо с образцом грунта вынимают из прибора и определяют пластическую прочность образца; а затем образец переносят в срезной прибор и проводят испытание по ГОСТ 12248 – 78 по методу неконсолидированного среза. По данным полученных значений пластической прочности защелоченных образцов устанавливают нормальные давления, при которых проводится срез. При значении  $P_m \leq 0,15$  МПа нормальные давления на образцы составляют 0,05; 0,10 и 0,15 МПа, а при  $P_m > 1,5$  МПа – 0,10; 0,20 и 0,30 МПа. После проведения испытаний грунтов на срез определяют влажность грунтов по ГОСТ 5180–75.

По результатам полученных величин сопротивления грунта срезу  $\tau$ , определенных для одного монолита грунта при различных нормальных давлениях  $P$  и концентрации раствора щелочи, вычисляются удельное сцепление и угол внутреннего трения по ГОСТ 12248–78.

**6.5.** Изменение временного сопротивления разрушению при одноосном сжатии глинистых грунтов, подверженных воздействию растворов щелочей, определяется на образцах цилиндрической формы с помощью гидравлического пресса.

Из монолита исследуемого глинистого грунта естественного сложения и влажности с помощью рабочих колец с внутренним диаметром 40 мм и высотой 40 мм вырезают цилиндрические образцы. Затем рабочие кольца (4 шт.) с врезанным в них грунтом помещают в приспособление для растворонасыщения грунтов перед испытанием на сжатие. Приспособление можно сделать самим, так как оно представляет собой две перфорированные пластинки (из оргстекла), накладывающиеся на торцовые (открытые) части колец и стя-

гивающиеся между собой винтом для предохранения грунта от деформаций набухания при взаимодействии со щелочью. Приспособление с образцами грунта помещают в фарфоровую чашку соответствующего размера. В чашку (плотно закрывающуюся) наливают раствор щелочи заданной концентрации на 2–3 мм ниже поверхности грунта, чтобы обеспечить при смачивании выход воздуха из пор. Образцы выдерживаются в растворе щелочи в течение 15–30 сут (в зависимости от требований опыта или литологического состава и генетического типа грунтов). По истечению срока замачивания приспособление вынимают из фарфоровой чашки и разбирают, а образцы грунта осторожно выталкивают из рабочих колец. После этого образец грунта помещают на нижнюю плиту пресса так, чтобы было обеспечено центрированное приложение сжимающей нагрузки. На образец грунта передается постепенно увеличивающаяся до разрушения нагрузка со скоростью 0,01–0,05 МПа/с. Для определения временного сопротивления грунта разрушению необходимо испытать три–пять образцов.

Временное сопротивление разрушению при одноосном сжатии  $\sigma_{сж}$ , МПа, образца вычисляют по формуле

$$\sigma_{сж} = \frac{n k S}{S_0},$$

где  $n$  – показание манометра при разрушении образца;  $k$  – цена деления манометра пресса, МПа;  $S$  – площадь поперечного сечения поршня пресса, м<sup>2</sup>;  $S_0$  – площадь поперечного сечения образца, м<sup>2</sup>.

Временное сопротивление грунта разрушению при одноосном сжатии определяется как среднее арифметическое результатов параллельных испытаний образцов.

#### *При взаимодействии с кислыми растворами*

**6.6.** Взаимодействие глинистых карбонатных грунтов с кислыми растворами (растворы серной кислоты) вызывает резкое снижение прочностных характеристик.

Снижение прочности глинистых карбонатных грунтов при взаимодействии с кислыми растворами обусловлено высоким "химическим" набуханием (70–85%), связанным с образованием сернокислых солей  $\text{CaSO}_4 \cdot 2\text{H}_2\text{O}$ ;  $\text{Fe}_2(\text{SO}_4)_3 \cdot 11\text{H}_2\text{O}$ ;  $\text{Al}_2(\text{SO}_4)_3 \cdot 18\text{H}_2\text{O}$ , имеющих высокое содержание кристаллизационной воды.

**6.7.** Расчетные показатели прочности, угол внутреннего трения и сцепление глинистых грунтов получают при проведении сдвиговых испытаний в срезных приборах. Сдвиговые испытания должны проводиться на глинистых грунтах естественного сложения до и после взаимодействия с кислыми растворами.

**6.8.** Определение сопротивления сдвигу глинистых грунтов проводится на одноплоскостном сдвиговом приборе системы Маслова–Лурье, модернизированным Гидропроектом. Предварительная подготовка образцов грунта перед проведением сдвиговых испытаний должна моделировать условия взаимодействия грунта с сооружением. Для глинистых грунтов незастроенных территорий, набухающих в кислых растворах, проводятся сдвиговые испытания при влажности набухания после предварительного замачивания растворами в условиях свободного набухания. Для глинистых грунтов оснований, подвергающихся замачиванию кислыми растворами, проводятся сдвиговые испытания после предварительного уплотнения давлением, соответствующим нагрузке от сооружения.

**6.9.** Глинистые грунты после предварительного замачивания кислыми растворами в условиях свободного набухания и после предварительного уплотнения испытываются методом неконсолидированного среза по ГОСТ 12248-78.\*

Замачивание глинистых грунтов проводится растворами низких концентраций (меньше 1н) и высоких концентраций (выше 1н) для установления зависимости параметров сопротивления сдвигу от концентрации раствора.

**6.10.** Из монолита рабочим кольцом вырезается образец грунта ненарушенного сложения **Вырезанный**

образец грунта в кольце взвешивают на технических весах для определения плотности.

**6.11.** После взвешивания кольцо с образцом грунта помещают в уплотнитель, в котором проводится взаимодействие грунта с кислыми растворами в условиях свободного набухания или предварительного уплотнения.

**6.12.** При замачивании образцов грунта кислыми растворами в условиях свободного набухания производится измерение вертикальных деформаций по индикатору до наступления условной стабилизации набухания (не более 0,01 мм за сутки).

**6.13.** Продолжительность процесса набухания глинистых грунтов в кислых растворах составляет 15–30 сут.

**6.14.** После стабилизации деформаций набухания рабочее кольцо с грунтом вынимают из уплотнителя и определяют пластическую прочность. После определения пластической прочности образец в рабочем кольце переносится в срезной прибор для проведения сдвиговых испытаний.

**6.15.** В зависимости от величины пластической прочности закислованных образцов устанавливают нормальные давления, при которых производится срез.

**6.16.** Срез глинистых-грунтов после взаимодействия с кислыми растворами проводится в течение двух минут с момента приложения нормальной нагрузки.

**6.17.** После проведения сдвиговых испытаний производят подсчет максимально касательной нагрузки и рассчитывают сопротивление образца грунта срезу  $\tau$ .

**6.18.** Строится график зависимости  $\tau = f(\sigma)$  сопротивления срезу от нормального давления, по графику определяют угол внутреннего трения и удельного сцепления.

**6.19.** После проведения сдвиговых испытаний проводится определение влажности (ГОСТ 5180–75) и плотности (ГОСТ 5182–78).

**6.20.** Для оценки снижения прочности при взаимодействии глинистых грунтов с кислыми растворами



проводятся пенетрационные испытания, используя конус Ребиндера с углом раскрытия в  $30^\circ$ . Вдавливание конуса в грунт проводится при ступенчатом приложении нагрузки. При каждой ступени нагрузки замеряется глубина погружения конуса. Определение пластической прочности грунтов после взаимодействия с кислыми растворами проводят на образцах ненарушенной структуры. Глинистые грунты после взаимодействия с кислыми растворами имеют текучую консистенцию, поэтому величина ступеней нагрузки составляет 0,01–0,02 кг.

Расчет пластической прочности  $P_m$ , МПа/см<sup>2</sup>, проводят по формуле

$$P_m = \frac{P}{h^2},$$

где  $P$  — усилие пенетрации МПа, кг;  $h$  — глубина погружения конуса, см.

## 7. МЕТОДИКА ОПРЕДЕЛЕНИЯ ДЕФОРМАЦИОННЫХ СВОЙСТВ ГРУНТОВ

### *При взаимодействии со щелочными растворами*

7.1. Глинистые грунты, замачиваемые растворами щелочей, могут увеличиваться в объеме значительно больше, чем при замачивании их водой. Возможно, что образцы, замачиваемые водой и классифицируемые как ненабухающие (величина относительного свободного набухания меньше 4%), при замачивании их растворами щелочей будут обладать свойствами набухающих грунтов. Это необходимо учитывать при инженерно-геологических изысканиях оснований зданий и сооружений, проводя дополнительные исследования с целью определения классификационных и расчетных характеристик грунтов, к которым относятся относительное набухание при различных давлениях и давлении набухания.

7.2. Величина относительного свободного набухания глинистого грунта, замачиваемого растворами щело-

чей, определяется на приборах для определения набухания грунтов ПНГ, обеспечивающих диаметр образца не менее 50 мм и высоту его не менее 10 мм.

При замачивании грунтов растворами щелочи прибор ПНГ следует модифицировать (рис. 12):

в приборе должны отсутствовать детали, изготовленные из алюминия и сплавов меди;

кольцо прибора изготавливают из нержавеющей стали или пластмассы;

перфорированный диск, на который устанавливают кольцо и поршень, изготавливают из пластмассы;

стакан, в который заливают раствор, должен быть пластмассовым;

стакан с прибором закрывается крышкой для предотвращения поглощения раствором щелочи углекислого газа из воздуха, подсушивания образца и испарения раствора.

Определение относительного свободного набухания глинистых грунтов проводится на образцах естественного сложения и влажности, вырезанных из монолитов грунтов, отобранных из скважин или шурфов, а иногда нарушенного сложения в зависимости от требований опыта.

Концентрация щелочного раствора, используемого для замачивания образцов, должна соответствовать возможной концентрации такого же раствора в про-

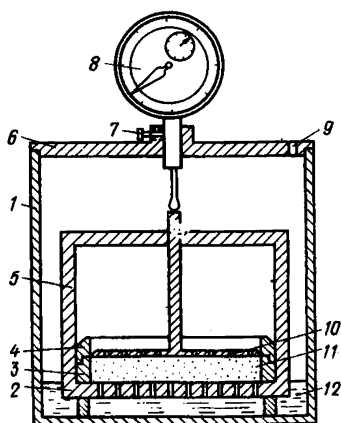


Рис. 12. Схема прибора для определения величины набухания глинистых грунтов под воздействием растворов щелочи: 1 - поддон; 2 - обсадное кольцо; 3 - съемное кольцо; 4 - цилиндрический стакан; 5 - стакан; 6 - крышка стакана; 7 - стопорный винт; 8 - индикатор ИЧ-10; 9 - отверстие для заливки раствора; 10 - поршень; 11 - образец грунта; 12 - контактирующий раствор

мысленных отходах данного предприятия. Максимальное набухание имеет место при преобладании в глинистой фракции грунта глинистого минерала каолинита и хлорита при  $\sim 5n$  концентрации раствора щелочи, а при преобладании монтмориллонита – при 0,001 и 1n раствора.

Показания индикаторов записывают в рабочий журнал в такой последовательности: через 5 мин после подачи раствора, через 30 мин, 1 ч и далее через каждый час в течение 6 ч; на следующие сутки – 2 раза, затем один раз в сутки до окончания опыта.

Опыт считается законченным, если показания индикаторов в течение суток изменились не более чем на 0,01 мм.

Относительное свободное набухание рассчитывается с точностью до 0,1% по формуле

$$\delta_{\text{нц}}^0 = \frac{h_k - h}{h} 100,$$

где  $h$  – высота образца грунта до набухания, см;  $h_k$  – высота того же образца грунта после набухания, см.

Относительное свободное набухание определяется на 3–5 образцах, отобранных с одного монолита или из монолитов с одного горизонта. Расчетной величиной является относительное свободное набухание  $\delta_{\text{нц}}^0$ , определяемое как среднее арифметическое из показаний параллельных образцов.

7.3. Зависимость относительного набухания от давления и давление набухания определяют методом одной кривой, осуществляемым на компрессионных приборах. Для испытаний применяются компрессионные приборы с площадью рабочего кольца не менее 40 см<sup>2</sup> и высотой образца не менее 2 см. Приборы должны быть закрыты во избежание поглощения раствором щелочи углекислого газа из воздуха и испарения раствора.

Определение зависимости относительного набухания от вертикального давления проводится при замачивании грунта под разным давлением. Из моноли-

тов грунта, отобранных из одного горизонта, вырезаются несколько образцов для проведения компрессионных испытаний под разными давлениями. На штамп первого прибора давление не прикладывается (свободное набухание), на штамп второго прибора передается давление 0,025 МПа, третьего – 0,05 МПа, четвертого – 0,1 МПа, пятого – 0,2 МПа и далее с интервалом 0,1 МПа до 0,4–0,5 МПа. Во всех компрессионных приборах давление на грунт выдерживается до получения условной стабилизации деформации, после чего образец замачивается раствором щелочи требуемой концентрации. Наблюдение за деформацией набухания проводится так же, как и при определении свободного набухания.

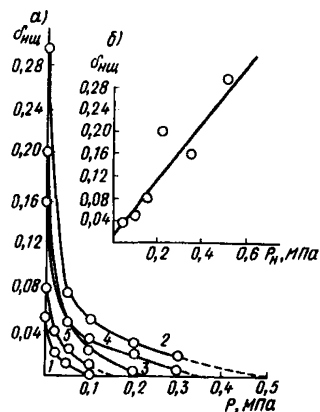
После завершения набухания для каждого образца определяется относительное набухание  $\sigma_{\text{Нщ}}^t$ .

По полученным данным строится график зависимости относительного набухания от давления  $\sigma_{\text{Нщ}}^t = f(P)$ . Экстраполяция кривой  $\sigma_{\text{Нщ}}^t = f(P)$  до пересечения с осью абсцисс дает величину давления набухания, т.е. вертикальное давление, приложенное к образцу грунта, при котором относительное набухание равно нулю (рис. 13).

**7.4.** На стадии технического проекта по материалам инженерно-геологических изысканий можно дать предварительную оценку величинам характеристик набухания глинистых грунтов в растворах щелочи по результатам определения относительного свободного набухания этих же грунтов в воде  $\sigma_{\text{Н}}^0$ , %, в лабораторных условиях на приборах ПНГ.

Величина относительного свободного набухания  $\sigma_{\text{Нщ}}^0$  глинистых грунтов монтмориллонитового и гидрослюдистого состава при взаимодействии с 1 н раствором щелочи вычисляется по формуле  $\sigma_{\text{Нщ}(1\text{нNaOH})}^0 = a + b\sigma_{\text{Н}}^0$ , где  $a$  и  $b$  – соответственно коэффициенты пропорциональности, принимаемые для аллювиальных и делювиальных глинистых грунтов равными 6,6 и 1,36;  $\sigma_{\text{Н}}^0$  – величина относительного свободного набухания в дистиллированной воде, %.

Рис. 13. Зависимость набухания  $\sigma_{\text{нщ}}^0$  глины природного сложения от давления  $P$  при замачивании а: 1 - 1 н NaOH ( $W = 26,4\%$ ); 2 - 1 н NaOH ( $W = 11,8\%$ ); 3 - дистиллированная вода ( $W = 11,8\%$ ); 4 - 0,1 н NaOH ( $W = 14,8\%$ ); 5 - 1 н NaOH ( $W = 22,9\%$ ) и от давления набухания ( $P_{\text{н}}$ ) б



Величина относительного свободного набухания глинистых грунтов каолинитового и хлоритового состава при взаимодействии с 5н раствором щелочи вычисляется по формуле

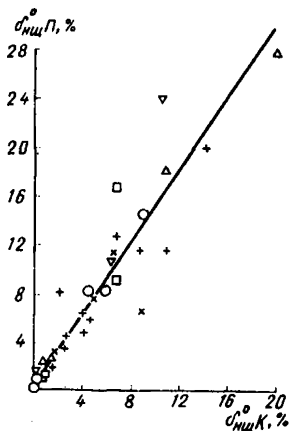
$$\sigma_{\text{нщ}}^0(5\text{н NaOH}) = c + d\sigma_{\text{н}}^0,$$

где  $c$  и  $d$  - соответственно коэффициенты пропорциональности, принимаемые для аллювиальных и делювиальных глинистых грунтов равными 2 и 1,46.

Зависимость между величиной относительного свободного набухания (определенной в приборах ПНГ и в компрессионных) показана на рис. 14 и выражается соотношением:

$$\sigma_{\text{нщ}}^0(\text{компр}) = 0,65\sigma_{\text{нщ}}^0(\text{ПНГ}).$$

Рис. 14. График связи между величиной относительного свободного набухания глинистых грунтов, полученной в компрессионном приборе ( $\sigma_{\text{нщК}}^0$ ) и в приборе ПНГ ( $\sigma_{\text{нщП}}^0$ )



Предварительная оценка величины давления набухания глинистых грунтов при замачивании их растворами щелочи производится с учетом зависимости между величинами давления набухания  $P$  и относительным свободным набуханием  $\sigma_{нц}^0$  по формуле

$$P_n = 0,01 K \sigma_{нц}^0,$$

где  $K$  – коэффициент пропорциональности, принимаемый для аллювиальных и делювиальных глинистых грунтов равным 1,8 МПа.

Величина относительного набухания  $\sigma_{нц}^0$  глинистых грунтов при замачивании их растворами щелочи в зависимости от вертикального давления  $P$ , МПа, рассчитывается по формуле

$$\sigma_{нц}^0 = 0,01 \sigma_{нц}^{00} \exp(-k_i P),$$

где  $\sigma_{нц}^{00}$  – величина свободного набухания;  $k_i$  – коэффициент экспоненты в зависимости от вертикального давления для аллювиальных и делювиальных глинистых грунтов.

Пример расчета. Глинистый грунт – аллювиальная глина плотностью 1,9 г/см<sup>3</sup>, природной влажности  $W = 22,5\%$ , консистенция твердая. Минеральный состав глинистой фракции – монтмориллонит, гидрослюда. Величина относительного свободного набухания в воде  $\sigma_n^0 = 7\%$ .

Определить максимальные величины характеристик набухания глинистого грунта при замачивании его раствором щелочи.

Решение. Определим величину относительного свободного набухания глины при замачивании ее 1 н раствором щелочи

$$\sigma_{нцп}^0 = 6,6 + 1,36 \sigma_n^0 = 6,6 + 1,36 \cdot 7 = 16,1\%.$$

Определим величину относительного свободного набухания этого же образца в компрессионном приборе

$$\sigma_{нцк}^0 = 0,65 \sigma_{нцп}^0 = 0,65 \cdot 16,1 = 10,5\%.$$

Вычислим величину давления набухания глины при замачивании ее 1 н раствором щелочи

$$P_H = 0,01 \cdot 1,8 \sigma_{\text{нцк}}^{10} = 0,01 \cdot 1,8 \cdot 10,5 = 0,189 \text{ МПа}.$$

Расчет зависимости величины относительного набухания от давления проводится по следующей формуле:

$$\sigma_{\text{нцк}}^a = 0,1 \sigma_{\text{нцк}} \exp(-K_i \rho),$$

при  $P_1 = 0,025 \text{ МПа}$ ;  $P_2 = 0,05 \text{ МПа}$ ;  $P_3 = 0,1 \text{ МПа}$ ;  
 $P_H = 0,189 \text{ МПа}$ ;

$$\sigma_{\text{нцк}1}^a = 0,01 \cdot 10,5 \cdot \exp(-30,81 \cdot 0,025) = 0,049;$$

$$\sigma_{\text{нцк}2}^a = 0,01 \cdot 10,5 \cdot \exp(-25,74 \cdot 0,05) = 0,029;$$

$$\sigma_{\text{нцк}3}^a = 0,01 \cdot 10,5 \cdot \exp(-18,71 \cdot 0,1) = 0,016;$$

$$\sigma_{\text{нцк}4}^a = 0.$$

7.5. Наряду с изменением характеристик прочности и набухания глинистых грунтов замачиваемых растворами щелочей изменяется и коэффициент сжимаемости. Растворы щелочей низких концентраций (менее 1н) увеличивают сжимаемость глинистых грунтов, а высоких концентраций (более 1н), наоборот, уменьшают. При замачивании образцов глинистого грунта 10н раствором щелочи они становятся практически несжимаемыми.

7.6. Степень изменения сжимаемости глинистых грунтов, подверженных воздействию растворов щелочей, определяется по результатам компрессионного испытания, при которых происходит деформация уплотнения образца без возможности бокового расширения. Испытания сжимаемости грунтов проводятся на компрессионных приборах, в которых должны отсутствовать алюминиевые детали.

Образец глинистого грунта естественного сложения и влажности, вырезанный из монолита с помощью рабочего кольца, помещается в приспособление для растворонасыщения грунтов перед испытанием на сжатие. Для грунта должны быть определены плотность, плотность частиц, влажность, пределы пластичности, гранулометрический и микроагрегатный состав по соответствующим ГОСТам.

Приспособление устанавливается в фарфоровую чашку, в которую наливается раствор щелочи задан-

ной концентрации так, чтобы он не закрывал поверхности грунта. Концентрация раствора щелочи устанавливается программой исследований.

Замачивание грунта продолжается в течение 15-30 сут. После этого приспособление разбирается и рабочее кольцо с образцом переносится в компрессионный прибор. Дальнейшее проведение компрессионных испытаний и обработка результатов их выполняются по ГОСТ 23908-79.\*

### *При взаимодействии с кислыми растворами*

**7.7.** Определение деформационных свойств глинистых грунтов при взаимодействии с кислыми растворами проводится в приборах Васильева и компрессионных приборах на образцах ненарушенной структуры.

**7.8.** Свободное набухание  $\sigma'_0$  грунтов при замачивании кислыми растворами характеризует способность грунтов к набуханию в кислых растворах. К набухающим в кислых растворах относятся глинистые грунты, имеющие при компрессионных испытаниях величину относительного набухания выше 4%.

**7.9.** Определение свободного набухания глинистых грунтов при замачивании кислыми растворами проводится при различной концентрации растворов. Для замачивания грунтов используют кислые растворы низкой ( $< 1н$ ) и высокой концентрации ( $> 1н$ ).

**7.10.** Определение свободного набухания в кислых растворах разной концентрации позволяет определить зависимость величины набухания от концентрации раствора.

**7.11.** Определение свободного набухания грунтов проводится в приборах Васильева с высотой кольца 10 мм. После загрузки грунта в кольцо проводят взвешивание кольца с грунтом для определения плотного веса. Кольцо с грунтом помещают в прибор Васильева и устанавливают индикатор.

**7.12.** Замачивание грунта кислыми растворами проводится путем капиллярного насыщения грунта раствором, находящегося в поддоне прибора.



Отсчеты по индикатору производят через 0,5; 1; 2; 5; 10; 20; 30; 60 мин и далее через каждый час до конца рабочего дня. Далее отсчеты берут один раз в сутки до стабилизации деформаций. За стабилизацию деформации набухания принимают показания индикатора, не превышающие 0,02 мм за сутки.

**7.13.** После окончания опыта строится график зависимости величины свободного набухания от времени.

**7.14.** После определения свободного относительного набухания проводится определение влажности набухания, плотности и пластической прочности.

**7.15.** Процессы набухания глинистых грунтов при замачивании кислыми растворами обусловлены процессами химического набухания и являются продолжительными во времени.

В лабораторных условиях развитие деформаций набухания при замачивании грунтов кислыми растворами наблюдается в течение 15–30 сут.

**7.16.** Свободное относительное набухание  $\sigma_0^s$ , %, рассчитывается по формуле

$$\sigma_0^s = \frac{h_k - h}{h},$$

где  $h$  – начальная высота образца, см;  $h_k$  – конечная после набухания высота образца, см.

**7.17.** При определении свободного относительного набухания грунтов в кислых растворах в приборах Васильева все металлические части прибора должны быть сделаны из пластмассы во избежание коррозии металла. Приборы Васильева при определении свободного относительного набухания грунта должны быть закрыты стеклянными или пластмассовыми стаканами для поддержания во время опыта постоянной концентрации раствора.

**7.18.** Металлические части в компрессионном приборе при замачивании грунтов кислыми растворами, должны быть изготовлены из пластмассового материала во избежание коррозии металла. Определение величины набухания под давлением и давление набухания при замачивании грунтов кислыми растворами проводится при компрессионных испытаниях методом одной кривой.

**7.19.** Определение зависимости относительного набухания от вертикального давления  $\sigma_n^0$  проводится при замачивании грунта под разным давлением. Из монолитов вырезаются несколько образцов для проведения компрессионных испытаний под разным давлением.

На штамп первого компрессионного прибора давление не прикладывается (свободное набухание), на штамп второго прибора передается давление 0,025 МПа, третьего – 0,05 МПа, четвертого – 0,1 МПа и далее с интервалом 0,1 МПа до 0,4–0,5 МПа. В компрессионных приборах давление на грунт выдерживается до условной стабилизации деформации, после чего образцы замачивают.

**7.20.** После замачивания грунтов кислыми растворами наблюдают за развитием деформаций через 5, 10, 30, 60 мин, далее через 2 ч в течение дня и затем в начале и конце рабочего дня до достижения условной стабилизации деформаций.

Давление, при котором относительное набухание грунта равно нулю, принимается за давление набухания  $P_n$ .

**7.21<sup>н</sup>.** За критерий условной стабилизации деформаций набухания под нагрузкой при данной степени давления принимается деформация не более 0,02 мм за сутки. По величинам относительной деформации следует построить график зависимости относительных деформаций от вертикального давления. Графически определяется величина давления набухания  $P_n$  как точка пересечения кривой с осью давления  $P$ .

**7.22.** В глинистых грунтах после замачивания кислыми растворами происходит изменение коэффициента сжимаемости.

В карбонатных грунтах воздействие кислых растворов вызывает увеличение сжимаемости, что связано с растворением карбонатов и разрушением конденсационных структурных связей.

**7.23.** Определение сжимаемости глинистых грунтов после взаимодействия с кислыми растворами проводится в компрессионных приборах, в которых металли-

ческие части прибора, контактирующие с кислыми растворами, должны быть заменены на пластмассовые.

Компрессионные испытания глинистых грунтов после воздействия с кислыми растворами проводятся на образцах естественного сложения и влажности. Предварительно проводится замачивание грунта кислыми растворами в течение 15–30 сут.

Компрессионные испытания проводятся в приборах с площадью рабочего кольца не менее  $40 \text{ см}^2$  и высотой не менее 2 см.

Проведение компрессионных испытаний и обработка результатов выполняются по ГОСТ 23908–79\*

#### ПРИЛОЖЕНИЕ

##### *Компрессионно-фильтрационный прибор типа А*

Прибор предназначен для проведения компрессионных испытаний, определения набухания, исследований взаимодействия грунтов с растворами (кислот, щелочей), определения коэффициента фильтрации.

Компрессионно-фильтрационные исследования проводятся на образцах грунтов нарушенной структуры.

Прибор (рис. 15) представляет собой толстостенный стакан внутренним диаметром 112,85 мм (площадь поперечного сечения  $100 \text{ см}^2$ ), в котором между двумя перфорированными дисками помещается исследуемый образец грунта. Под нижним диском, опирающимся на кольцевой выступ, имеется полость для раствора, соединенная с помощью штуцера со стеклянной трубкой, которая используется для создания гидравлического напора, величина последнего измеряется по шкале, к которой трубка прикреплена.

На торце стакана с помощью винтов неподвижно закреплена накладка с тремя стойками и зажимами для индикаторов часового типа (цена деления 0,01 мм). Ножки индикаторов опираются на кронштейны, скрепленные винтами с верхним диском.

Прибор стоит на подставке, к которой присоединена стойка с закрепленной на ней неподвижно рамой. Сквозь отверстие в раме проходит стойка с диском

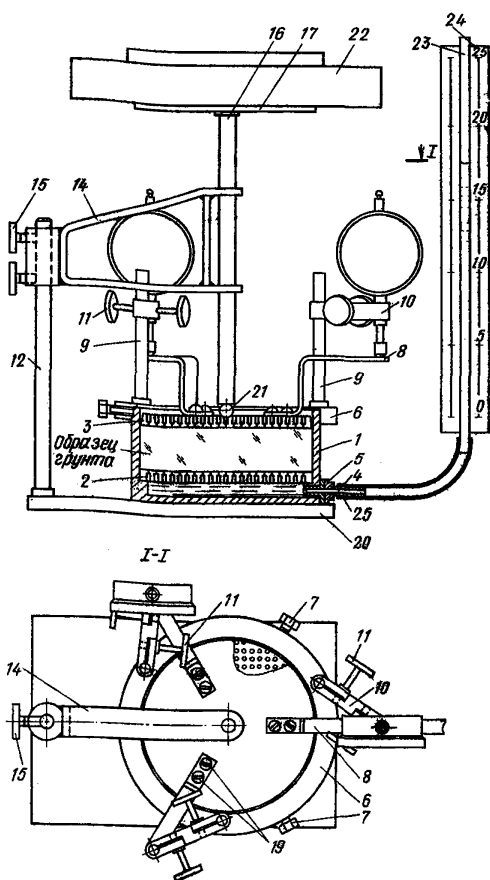


Рис. 15. Компрессионно-фильтрационный прибор типа А:  
 1 - стакан; 2 - нижний перфорированный диск; 3 - верхний перфорированный диск; 4 - штуцер; 5 - прокладка; 6 - накладка; 7 - винт; 8 - кронштейн; 9 - стойка; 10 - зажим; 11 - винт; 12 - стойка; 13 - обойма; 14 - рама; 15 - винт; 16 - шток; 17 - диск; 18 - винт; 19 - винт; 20 - подставка; 21 - шарик; 22 - груз; 23 - трубка стеклянная; 24 - шкала; 25 - переход

для размещения грузов. С помощью последних создается требуемая нагрузка на образец интенсивностью до 15 кПа (0,75 кгс/см<sup>2</sup>). При необходимости приложения большей нагрузки (вплоть до 1000 кПа 10 кгс/см<sup>2</sup>) используется рычажный пресс. При уплотнении (или набухании) образца грунта индикаторы фиксируют по трем точкам перемещение верхнего диска, а следовательно, деформацию образца. За величину деформации принимается среднеарифметическое значение из показаний трех индикаторов.

При необходимости перемещение верхнего диска предотвращается с помощью трех винтов-арретиров, завинчивающихся в пластинки, прикрепленные к накладке.

Все детали прибора, соприкасающиеся с раствором, выполнены из нержавеющей стали марки 1х18Н9Т. Для соединения штуцера со стеклянной трубкой используется полиэтиленовая трубка.

#### *Фильтрационная установка*

Установка (рис. 16) монтируется по двум схемам. Схема I предназначена для проведения фильтрационных исследований с постоянным напором. Схема II предназначена для проведения фильтрационных исследований со снижающимся напором.

Установка по схеме I монтируется на стенде и состоит из фильтрационного прибора, сосуда для сбора фильтрата, воздухоотводящей и соединительной трубок, пьезометра со шкалой, сосуда для создания напора. Жидкость из сосуда поступает в прибор по соединяющей их напорной трубке. Для того чтобы в процессе испытания не изменялся состав раствора, при испарении соединяют в сосуде воздухоотводящую трубку и пьезометр с помощью соединительной трубки.

Стенд представляет собой деревянную (или металлическую) подставку, на которую устанавливаются фильтрационные приборы. Сверху над подставкой устроена рама для крепления пьезометров, воздухоотводящей, напорной и соединительной трубок. Вверху к

раме прикреплена горизонтальная полка для установки на ней сосуда для создания напора.

Установка по схеме II монтируется на стенде и состоит из фильтрационного прибора, воздухоотводящей трубки (она же выполняет функцию напорной трубки и пьезометра), соединительной трубки и сосуда для сбора фильтрата.

Для фильтрационной установки используются фильтрационные приборы типа А, З и ФВ конструкции автора, описание которых приведено ниже.

### *Фильтрационный прибор типа В*

Прибор предназначен для определения коэффициента фильтрации образцов глинистых грунтов нарушенной структуры и долговременных исследований взаимодействия грунта с раствором (кислот, щелочей).

Прибор (рис. 17) изготовлен из нержавеющей стали марки 1х18Н9Т. Глухие соединения в приборе выполнены с помощью сварки, а разъемные — на болтах М6. Прибор представляет собой толстостенный цилиндр внутренним диаметром 112,85 мм (площадь поперечного сечения  $100 \text{ см}^2$ ), в котором между двумя перфорированными дисками располагается испытываемый образец грунта. Нижний диск опирается на кольцо, под которым вварен конус с патрубком.

Для обеспечения постоянства объема образца в процессе испытаний верхний диск стопорится с помощью арретира, состоящего из опорной рамы и винта. Опорная рама закреплена в кольцевом пазу, выбранном в стенке прибора, что обеспечивает постоянство круглого сечения на всю глубину прибора. Сверху к цилиндру приварен фланец, к которому герметически на фланце присоединяется коническая крышка. На крышке имеются три патрубка и трубка для термометра. Центральный (верхний) патрубок служит для присоединения воздухоотводящей трубки, а боковые — для присоединения напорного бачка с раствором и пьезометра, служащего для измерения напора.

В приборе можно испытывать образцы грунтов высотой от 10 до 110 мм.

Рис. 16. Фильтрационная установка: а - схема 1; б - схема 2; 1 - стенд; 2 - фильтрационный прибор; 3 - сосуд для сбора фильтрата; 4 - воздухоотводящая трубка; 5 - пьезометр; 6 - сосуд для создания напора; 7 - напорная трубка; 8 - соединительная трубка

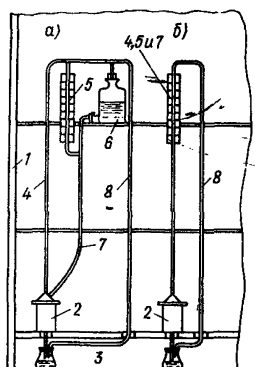
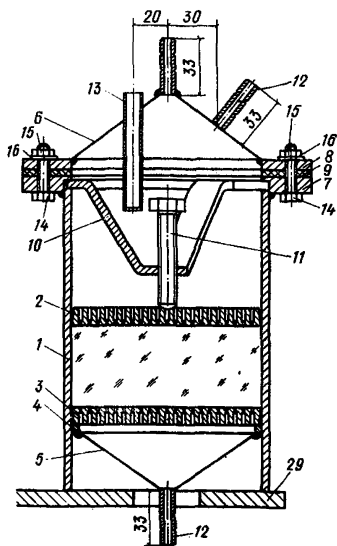
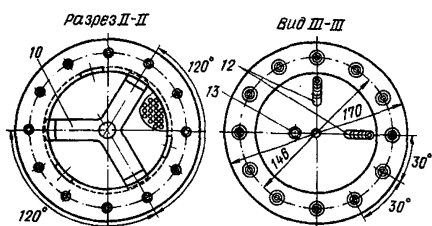


Рис. 17. Фильтрационный прибор типа В: 1 - цилиндр; 2 - верхний перфорированный диск; 3 - нижний перфорированный диск; 4 - опорное кольцо; 5 - нижний конус; 6 - коническая крышка; 7-8 - фланец; 9 - резиновая прокладка; 10 - опорная рама; 11 - стопорный винт; 12 - штуцер; 13 - трубка для термометра; 14 - образец исследуемого грунта; 15 - прокладка из фильтровальной бумаги; 16 - винт

### *Фильтрационный прибор типа З*

Прибор предназначен для определения коэффициента фильтрации образцов глинистых грунтов нарушенной структуры и долговременных исследований взаимодействия грунтов с раствором (кислот, щелочей).

Прибор изготовлен из органического стекла и аналогичен по устройству фильтрационному прибору типа В, но имеет некоторые конструктивные отличия (рис. 18).

### *Фильтрационный прибор типа ФВ*

Прибор предназначен для исследования процессов, происходящих при взаимодействии грунта с раствором, изучения изменения проницаемости грунта во времени, а также для изучения свойств грунта (сопротивления сдвигу, границ текучести, раскатывания, максимальной молекулярной влагоемкости и др.).

Прибор (рис. 19) состоит из корпуса с фланцами, поддона, крышки, перфорированных дисков, воронки, крестовины, стопорного болта, приспособления для измерения температуры воды в приборе. Наружный диаметр прибора 370 мм, полная высота в сборе 270 мм. Конус представляет собой толстостенный цилиндр с фланцами (внутренний диаметр 295 мм), он соединен болтами с крышкой и поддоном.

На крышке имеются два штуцера – центральный и боковой. К первому присоединена воздухоотводящая трубка (она же служит пьезометром), а ко второму – напорный бачок. На крышке имеется приспособление для установки термометра, измеряющего температуру воды внутри прибора. Одной из отличительных особенностей прибора является то, что фильтрационный поток, проходящий через образец, разделен на две части. Одна из них проходит через центральную часть образца, а вторая – через кольцевую периферическую. Это достигается устройством на нижнем диске разделительного кольца. Фильтрационный поток, проходящий через центральную часть, попадает, пройдя через



Рис. 18. Фильтрационный прибор типа 3; 1 - цилиндр; 2 - верхняя коническая крышка; 3 - перфорированный диск; 4 - нижний конус; 5 - опорная рама; 6 - стопорный винт; 7 - трубка для термометра; 8 - штуцер; 9 - прокладка; 10 - винт М6

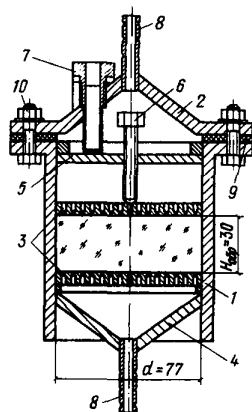
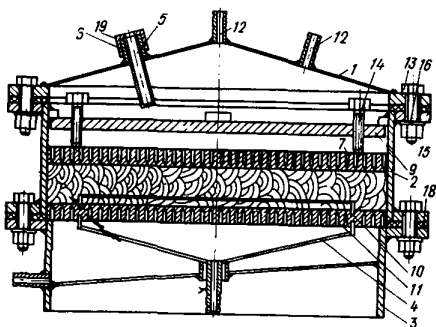
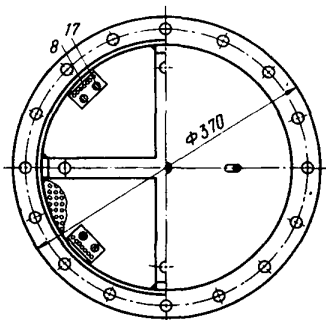


Рис. 19. Фильтрационный прибор типа ФВ: 1 - крышка; 2 - корпус с фланцами; 3 - поддон; 4 - воронка; 5 - гильза; 6 - гайка накладная; 7 - верхний перфорированный диск; 8 - вставка; 9 - крестовина; 10 - кольцо; 11 - нижний перфорированный диск; 12 - трубка для термометра; 13 - винт; 14 - болт; 15 - гайка; 16 - шайба; 17 - винт; 18 - прокладка; 19 - прокладка



диск, в воронку, размеры которой соответствуют размерам разделительного кольца, края заделаны в паз в нижнем диске, а из воронки — в колбу для сбора фильтрата.

Периферийный поток попадает через нижний диск непосредственно в поддон и из него во вторую колбу для сбора фильтрата.

С помощью такого приспособления удалось избежать влияния пристенной фильтрации и точно вычислить количество раствора, проходящего через центральную часть. Для предотвращения пристенной фильтрации дополнительно на внутренней стороне конуса сделаны треугольные кольцевые пазы.

Нормативно-производственное издание

**ПНИИС Госстроя СССР**

**РУКОВОДСТВО**

**по лабораторной оценке строительных свойств  
глинистых грунтов  
при взаимодействии со щелочными  
и кислыми растворами**

Редакция инструктивно-нормативной литературы  
Зав. редакцией *Л.Г. Бальян*  
Редактор *Э.И. Федотова*  
Мл. редактор *М.Б. Быканова*  
Технический редактор *М.Н. Полюшкина*  
Корректор *Н.С. Сафронова*  
Н/К

---

Подписано в печать 05.02.87      Т – 09618      Формат 84x108 1/32  
Бумага офсетная №2      Печать офсетная      Усл.печл. 2,94  
Усл.кр.-отг. 3,26      Уч.-изд.л. 2,96      Тираж 4000 экз.      Изд. № ХП–52  
Заказ № *107*      Цена 15 коп.

---

Стройиздат, 101442, Москва, Каляевская, 23а

Типография ЦНИИТЭИпищепрома  
113035, Москва, ул. Осипенко, 14