

ТИПОВЫЕ ПРОЕКТНЫЕ РЕШЕНИЯ

820-3-060.88

НАСОСНЫЕ СТАНЦИИ НА СКВАЖИНАХ

ВЕРТИКАЛЬНОГО ДРЕНАЖА

С НАСОСАМИ ЭЦВ

ПРОИЗВОДИТЕЛЬНОСТЬЮ ДО 255 м³/ч

А л ь б о м I

ПОЯСНИТЕЛЬНАЯ ЗАПИСКА. ТЕХНОЛОГИЧЕСКИЕ РЕШЕНИЯ.

ОТОПЛЕНИЕ

ТИПОВЫЕ ПРОЕКТНЫЕ РЕШЕНИЯ
 820-3-060.88
НАСОСНЫЕ СТАНЦИИ НА СКВАЖИНАХ ВЕРТИКАЛЬНОГО ДРЕНАЖА
С НАСОСАМИ ЭЦВ ПРОИЗВОДИТЕЛЬНОСТЬЮ ДО 255 м³/ч

СОСТАВ ПРОЕКТА

- АЛЬБОМ I Пояснительная записка. Технологические решения. Отопление
- АЛЬБОМ II Нетиповые технологические конструкции
- АЛЬБОМ III Электрооборудование и автоматизация
- АЛЬБОМ IV Вариант строительной части насосных станций в комплектно-блочном исполнении
- АЛЬБОМ V Спецификации оборудования
- АЛЬБОМ VI Ведомости потребности в материалах
- АЛЬБОМ VII Сметы

АЛЬБОМ I

Т.П.Р. РАЗРАБОТАНЫ ИНСТИТУТОМ
 „Союзгипроводхоз” им. Е.Е. АЛЕКСЕЕВСКОГО

ТИПОВЫЕ ПРОЕКТНЫЕ РЕШЕНИЯ УТВЕРЖДЕНЫ И ВВЕДЕНЫ
 В ДЕЙСТВИЕ Минводхозом СССР
 протокол от 26.04.1988 г. № 725

С. Главный инженер института
 Главный инженер проекта

Леонтьев О.А. ЛЕОНТЬЕВ
Косарев В.А. КОСАРЕВ

				Привязан	
Инв. №					

Содержание

Марка, лист	Наименование	Стр.
ПЗ1-10	Пояснительная записка	
	Введение	3
	Назначение и область применения	3
	Технологическая часть	4
	Электротехническая часть	6
	Строительная часть	7
	Отопление станций	8
	Конструкция насосных станций и	8
	Технология их возведения комплектно- блочным методом	
	Технико-экономическая часть	10
	Указание по привязке	10
	Технологические решения	
ТХ-1	Общие данные	11
ТХ-2	Схема трубопровода. Вариант I-II	12
ТХ-3	План. I вариант	13
ТХ-4	Разрез 1-1, 2-2. I вариант	14
ТХ-5	План. II вариант	15
ТХ-6	Разрез 1-1, 2-2. II вариант	16
ТХ-7	Монтажный блок. Вариант в комплектно-блочном исполнении	17
	Отопление	
ОВ-1	Общие данные	18
ОВ-2-3	План и схема системы отопления	19-20

Введение

Типовые проектные решения "Насосные станции на скважинах вертикального дренажа с насосами ЗЦВ производительностью до 255 м³/ч разработаны на основании плана типового проектирования на 1987 год (п. 2.5.1), утвержденного постановлением Госстроя СССР от 20.11.86г. № 27 и плана-графика разработки типовых решений санитарно-технических систем и сооружений, применяемых при строительстве предприятий различных отраслей промышленности в комплектно-блочном исполнении, утвержденного Госстроем СССР 16.02.87, п. б, а также задания Минводхоза СССР, утвержденного 19.03.87г. и согласованного с в/о "Союзгазпроект" и институтом "Союзгазоплазпроект".

Типовые проектные решения разработаны на технологическое и электротехническое оборудование насосных станций в заданных внутренних габаритных размерах здания: в плане 2,8 x 2,8 м, высота 2,4 м.

Проектом предусмотрено оборудование по автоматизации работы станций и отоплению помещения.

Разработан также вариант строительной части станций с применением в качестве здания строительного блока по серии 672., Унифицированная серия строительных конструкций для БЧ "НИИ НКБС Миннертегазстроя СССР с внутренними размерами в плане 2,99 x 3,0 м и высотой 2,475 м.

1. Назначение и область применения

Насосные станции производительностью 63-255 м³/ч и малоразм 65-270 м применяются в качестве самостоятельных сооружений в системах вертикального дренажа, строительного и технологического водоснабжения, для площадочного и законтурированного воднения нефтяных пластов.

При применении станций в системах вертикального дренажа следует предусматривать использование дренажных вод на орошение, прамывки и другие нужды. Нецелесообразность их использования должна быть обоснована.

При использовании дренажных вод в системах водоснабжения, орошения и т.д., когда скважины вертикального дренажа становятся водосточниками, необходимо увязывать режим отключек с графиком водопотребления, а категорию насосных станций по степени обеспеченности подачи воды и надежности электроснабжения следует определять руководствуясь СНиП 2.04.02-84 п.п. 4.4 и 7.1. В данном проекте разработаны насосные станции III категории, подающие воду, например на орошение.

Станции, предназначены для строительства на территории СССР с расчетной зимней температурой воздуха до -40°С за исключением районов вечной мерзлоты и с сейсмичностью свыше 6 баллов.

		Привязан		
		820-3-060.88		ПЗ
Лин. №		Насосные станции на скважинах вертикального дренажа с насосами ЗЦВ производительностью до 255 м ³ /ч		
Ген. Дир.	Мосоров	Инж.	Козлов	Таблица
Нач. отд.	Лопыков	Инж.	Козлов	Лист
Пров.	Келаметов	Инж.	Козлов	№
Инж.	Андреев	Инж.	Козлов	8
Инж.	Цветков	Инж.	Козлов	8
Пояснительная записка				Союзгазпроект имени Е.Е.Алексеевского г. Москва

Копировал: Жургулин

Формат А3

Альбом I

 Ш.д. № подл. Листы и Вкладыши
 1268 ХХ-1
 1268 ХХ-1

Альбом I

2. Технологическая часть

Насосные станции разработаны в двух вариантах подачи воды:
 вариант I - подача дренажной воды в напорную сеть;
 вариант II - подача дренажной воды в безнапорную сеть.
 в качестве водопадезного оборудования использованы насосы
 типа ЭЦВ, которые предназначены для подачи воды со следующими
 показателями:

общая минерализация (сухой остаток)	не более 1500 мг/л;
водородный показатель Рн	6,5 - 9,5;
температура	до 25°С;
содержание механических примесей	
по массе	не более 0,01%;
хлориды	не более 350 мг/л;
сульфаты	не более 500 мг/л;
сероводород	не более 1,5 мг/л.

(гост 10428-79 "Насосы центробежные скважинные для воды с погружными электродвигателями. Общие технические требования").

При отклонении показателей воды от указанных, т.е. при от-
 качке химически активной воды, воды с повышенным содержанием
 механических примесей или воды повышенной температуры марка
 насоса после чисел должна быть дополнена соответственно буква-
 ми Х, Г, Тр.

Техническая характеристика электронасосных агрегатов типа
 ЭЦВ приведена в таблице №1.

Система вертикального дренажа является, как правило,
 частью водоохозяйственного комплекса с единой системой управле-
 ния. Поэтому проектирование системы вертикального дренажа без
 средств автоматики, телемеханики и связи, обеспечивающих управ-
 ление работой насосных станций, не допускается (всн п-8-74).

При этом задача сводится к созданию и поддержанию на осушаемой
 территории в расчетные периоды заданных уровней грунтовых вод.

Предусмотренные проектом средства автоматики, телемеханики,
 и связи обеспечивают возможность отключения насоса при авариях,
 фиксирование сигнала об аварии на месте и выдачу его в устройст-
 ва телемеханики, автоматическую работу насосных станций в отсут-
 ствие обслуживающего персонала. Функционирование средств автома-
 тики обеспечивается техническими датчиками и датчиками
 защиты.

Управление работой каждой насосной станции осуществляется
 комплектными устройствами "Каскад" при их расположении в поме-
 щениях станций.

Герметизация оголовка скважины выполнена в соответствии с
 требованиями СНиП 2.04.02.84. Элементы конструкции герметизиро-
 ванного оголовка в комплект поставки погружного насоса не вхо-
 дят. Рекомендуется изготавливать их по чертежам серии 4. 901-16
 "Герметизированные оголовки трубчатых колодезь", выпуск 2 "Ого-
 ловки колодезь, предназначенные для вертикального дренажа, обо-
 рудованных насосами типа ЭЦВ", выпуск II.

С учетом возведения насосных станций комплектно-блочным ме-
 тодом трубопровод в пределах помещения, включая входящие в него
 счетчики и запорно-регулирующую арматуру, предусмотрен в виде
 блока на опорах с вариантами б1 и б2, документация на изготовле-
 ние которых приведена в альбоме. II.

Учет объема откачиваемой воды ведется по счетчикам холо-
 дной воды, характеристика которых приведена в таблице 2.

Инв. № подл. 1
Листы и всего 2
1-2

Привязан	
Инв. №	

820-3-060.88	ПЗ	Иис.т 2
--------------	----	------------

Альбом I

Таблица 1

Производительность м³/ч	Марка насоса	Насос			Электродвигатель			Масса агрегата кг	Завод-изготовитель	
		Подача, м³/ч	Напор, м	Подпор, м	Тип	Мощность кВт.	Частота вращения об/мин.			Напряжение В
до 80	2ЭЦВ 10-63-65	63	65	1	2ПЭДВ-22-219	22	2900	380	209	ПО „Молдавгидромаш“
	2ЭЦВ 10-63-110	63	110	1	2ПЭДВ-32-219	32	2850	380	280	
	1ЭЦВ 10-63-150	63	150	1	2ПЭДВ-45-219	45	2920	380	310	Ошский насосный
	2ЭЦВ 10-63-150	63	150	1	2 ПЭДВ 45-219	45	2920	380	310	ПО „Молдавгидромаш“
	1ЭЦВ-10-63-270	63	270	1	2 ПЭДВ 65-219	65	2920	380	485	
80-180	3ЦВ 10-120-60	180	60	1	ПЭДВ-32-219	32	2920	380	315	Южные гидравлических машин имени 60-летия Советской Украины
	2ЭЦВ 10-120-60	120	60	1	3 ПЭДВ-32-219	32	2920	380	291	
до 255	1ЭЦВ 12-160-65	160	65	1	ПЭДВ-45-270	45	2920	380	385	ПО „Молдавгидромаш“
	1ЭЦВ 12-160-100	160	100	1	3 ПЭДВ 65-270	65	2920	380	420	
	1ЭЦВ 12-210-25	210	25	2	2ПЭДВ-22-219	22	2900	380	237	
	2ЭЦВ 12-255-30Г	235	30	2	2ПЭДВ-32-219Г	32	2900	380	280	Южные гидравлических машин имени 60-летия Советской Украины

Примечания: 1. Технические данные электронасосных агрегатов приведены по номенклатурному каталогу, Освоение и серию выпускаемые изделия насосостроения на 1985 год. ЦННТИ химнефтемаш.

2. в связи с постоянно проводимой модернизацией конструкции агрегатов при привязке проекта необходимо запрашивать подтверждение о выпуске насосных агрегатов с соответствующими параметрами непосредственно у заводов-изготовителей.

Шифр по плану / Подпись и дата / Дата № 87-3

Привязан			
Шифр №			
Лист	73		3

820-3-060.88
 Копирован: Марулина
 Формат А2

Таблица 2

Марка прибора	Ду мм	Расход воды, м ³ /ч				Допустимое количество воды в сутки, м ³	Допустимое давление, кгс/см ²	Завод-изготовитель
		наименьший	кратковременный пиковый не более 1ч/сут.	кратковременный не более 4ч/сут.	наибольший исключительный			
СТВ-100	100	4,5	140	140	70	700	10	Кирово-вадский приборостроит. завод Ливенское П/О Промприбор
СТВ-150	150	17	300	300	150	1500	10	
ВД-180	180	144	468	468	—	—	9	

По обе стороны счетчика предусмотрено устройство прямых участков трубопровода: 8-10 диаметров до прибора и 3-5 диаметров после.

При демонтаже счетчика на проверку или ремонт взамен его должен устанавливаться фланцевый патрубок соответствующих размеров.

3. Электротехническая часть

Схема электроснабжения, компенсация cos φ и система учета электроэнергии решаются при привязке типового проектного решения.

Категория надежности электроснабжения насосной станции должна соответствовать категории надежности ее работы, т.е. водопонижения (СНиП 2-04.02-84 п. 13.1). В данном проекте принята третья категория надежности. Предусмотрен один кабельный ввод зва/гев снизу на верхние зажимы автомата устройства управления. Питание осветительного щитка предусмотрено от верхних зажимов того же автомата, питание электроотопления — от однофазного автомата осветительного щитка.

Для управления и защиты насосного агрегата принята комплектное устройство типа "Каскад" лючкового электроаппаратного завода. Выбор цифровых индексов устройства в зависимости от мощности электронасоса сведен в таблицу на листе 4 комплекта ЭМ.

Устройство "Каскад" обеспечивает: выбор вида управления (ручное, автоматическое), автоматическое отключение агрегата при технологических перегрузках, неполнофазном режиме, заклинивании рабочего колеса или ротора двигателя, коротких замыканиях, недопустимом понижении уровня воды в скважине, имеет селективный автоматический самозапуск электронасоса при кратковременном снижении напряжения на его зажимах и его дальнейшем восстановлении с выдержкой времени от 2 до 30 с.

Управление электронасосом предусматривается автоматическое от датчиков уровней воды в скважине (кву, кну, дсх) и местное, с помощью тумблера.

Датчики уровня типа "сухой ход" поставляются комплектно с устройством "Каскад" (сигнализация состояния электродвигателя (включен, отключен, авария) предусматривается местная (световая); имеется возможность передачи сигнализации дежурному (диспетчеру). Для передачи сигнал "авария" необходимо установить дополнительно реле "КЗ" (см. лист 3 марки АТХ), что решается при привязке проекта.

Для поддержания температуры 5°С в помещении в зимнее время предусмотрено электроотопление с помощью электронагревательных элементов типа ПЭТ. Выбор типа и количества нагревательных элементов представлен на листе 4 марки АТХ

Управление электрическим отоплением автоматическое от датчика температуры ДТКБ-53. Для передачи сигнала дежурному (диспетчеру) понижение температуры воздуха в помещении до 2°С необходимо установить дополнительно датчик температуры ДТКБ-53, что решается при привязке типового проекта.

Привязан

Члв.м²

Лист

820-3-060.88

73

4

Копировал: Маруника

Формат А3

Альбом I

Ивл. № подл. 146844-У
Листов 12
Всего 12

Альбом I

Электрическое освещение установки принято рабочее лампами накаливания и ремонтное - с помощью аккумуляторного фонаря.

Предусмотренные проектом средства электропитания, управления автоматике и рабочего освещения агрегированы в блоке БЗ, документация на изготовление которого приведена в альбомах II и III.

Для защиты людей от поражения электрическим током предусмотрено защитное зануление с использованием четвертой нулевой жилы питающего кабеля.

Металлические строительные и технологические конструкции, трубопровод и обсадную трубу следует соединить с нулем питающего кабеля с целью использования естественных заземлителей для выравнивания электрических потенциалов.

4. Строительная часть

Типовые проектные решения станций разработаны без строительной части, т.е. без здания и общестроительных работ.

В проекте, однако, дан вариант строительной части с применением строительного блока заводского изготовления (см. альбом IV), что позволило разработать конструкцию станции в комплектно-блочном исполнении, т.е. в виде монтажного блока, изготавливаемого, например, на базе полярной строительной организации с последующей его транспортировкой на объект и установкой на фундамент.

Монтажный блок насосной станции, т.е. строительный блок со смонтированным в нем в рабочем положении оборудованием, установлен на фундамент из железобетонных блоков, все блоки оборудования в здании предусмотрены в начальном исполнении с креплением подпятников опор к полу болтовыми соединениями или сварными швами. Масса оборудования составляет 675 кг. Масса монтажного блока - 3175 кг.

Строительный блок типа I с плоской кровлей состоит из следующих элементов строительных конструкций по серии Б72:

I. Несущие конструкции - основание и каркас. Основание имеет размеры в плане 3,0х2,99 м и толщину 256 мм. Верх основания (пол блока) предусмотрен из стального рифленого листа толщиной 4 мм. Низ основания выполнен из стального листа толщиной 2 мм. Между листами расположена рама, полости которой заполнены утеплителем (плиты минераловатные). Рама основания и каркас здания из гнутых прорилей с толщиной стали 4 мм.

Профиль для каркаса имеет сечение 100х100х4 мм. Технологическая нагрузка на поверхность основания до 400 кг/м². В основании предусмотрены 5 узлов прохода, данные на листе 4 серии ЯС2 альбом IV. Один из узлов прохода наибольшего диаметра (d=1100 мм. для прохода оголовка скважины) является не стандартным по серии Б72 и поэтому потребовал доработки основания с изменением конструкции рамы. Чертежи на основание с доработкой рамы приведены в альбоме IV.

2. Сдерживающие конструкции - панели стеновые (ПС) и панели покрытия (ПП).

Все панели имеют трехслойную конструкцию толщиной 100 мм, с двухсторонней обшивкой из стального оцинкованного листа толщиной 0,7 мм или алюминиевого сплава толщиной 1,0 мм. Утеплитель плиты минераловатные или пенопласт. Из 4-х стеновых панелей 2400х2385х100 мм одна оборудована оконным проемом 760х1060 мм, а другая дверным проемом 760х2170 мм. В панели покрытия предусмотрено закрытое крышкой отверстие диаметром 800 мм с вводом прохода через основание диаметром 1100 мм.

Изм. № 1 по плану, Лист № 5, 11.08.77 г.

Привязан			
Ич. №			

820-3-060.88	113	Лист
		5

Через основание монтажного блока предусмотрен проход герметизированного оголовка дренажной скважины с искусственным фильтром увеличенного диаметра, оборудованной электронасосным агрегатом типа ЭЦВ с колонной водоподъемных труб, кабелем электропитания и датчиками уровней воды.

Для обеспечения возможности ремонта скважины предусмотрена съёмность монтажного блока с фундамента без демонтажа оборудования. С этой целью в блоках оборудования предусмотрены места разъемов для отсоединения от наружных коммуникаций.

Насосные станции рассчитаны на применение в районах со следующими природно-климатическими условиями:

расчетная зимняя температура наружного воздуха до минус 40°C ;

грунтовые воды ниже подошвы фундамента не менее чем на 0,5 м;

грунты непросадочные, непучинистые с нормативным давлением $\rho \leq \text{кгс/см}^2$;

сейсмичность района не более 6 баллов.

5. Отопление станций.

При расчете отопления здания принята трехслойная конструкция ограждающих панелей с двухсторонним металлическим покрытием (оцинкованное железо или алюминиевый лист до 1 мм) и утеплителем из минераловатных плит $\gamma = 350 \text{ кг/см}^3$ или пенопласта $\gamma = 125 \text{ кг/м}^3$. Толщина утеплителя 100 мм.

Отопление насосных станций принята электрическими калачеством и маркой котлов приведены на листе 2 комплекта 08.

Электрические котлы смонтированы в блок отопления Б4 документация на изготовление которого приведена в альбоме I.

Подключение блока Б4 предусмотрено к щитку ОП-ЗУХЛ4. Схема подключения электрическая принципиальная приведена на листе 4 комплекта чертежей АТХ.

Предусмотрены два режима управления отоплением; местное и автоматическое. При местном управлении включение осуществляется нажатием кнопки, а при автоматической работе отопления включение печей происходит при температуре воздуха в помещении $+5^{\circ}\text{C}$ и отключение при $+6^{\circ}\text{C}$ с подачей соответствующих сигналов от датчика температуры марки ЦТКБ-53. В случае понижения температуры в помещении менее $+2^{\circ}\text{C}$ формируется аварийный сигнал, который при привязке проекта может быть выведен из станции и использован в системе наружной или дистанционной сигнализации.

6. Конструкция насосных станций и технология их возведения комплексно-блочным методом

Насосная станция (без дренажной скважины) состоит из следующих блоков:

1) блок строительный (БС) контейнерного типа с оконным и дверным проемами, а также с отверстиями в полу для прохода коммуникаций и в кровле для прохода крюка крана и колонны водоподъемных труб с насосом;

2) блок трубопровода на опорах в двух вариантах исполнения: подача дренажной воды в напорную (Б1) и безнапорную (Б2) сеть;

3) блок электропитания, управления, автоматики и освещения (Б3);

4) блок отопления (Б4).

Конструкция насосной станции предполагает следующую технологию ее возведения:

Привязан

Инд. №

820-3-060.88

ПЗ

Лист

6

1) комплектующие изделия и материалы (КИМ) согласно спецификации оборудования и ведомостям потребности в материалах поступают на предприятие стройиндустрии (ПС) или производственную базу (ПБ) строительной (монтажной) организации, которые изготавливают из них блоки насосных станций (БС, БТ и т.д.). Там же производится укрупнительная сборка (УС) монтажного блока (МБ) насосной станции;

2) монтажный блок (МБ) вместе с комплектом оголовка скважины (ГО), изготовленным, например, на базе подрядной строительной (монтажной) организации и комплектом электрооборудованного насоса (КН) транспортируется на объект (О);

3) перед установкой монтажного блока насосной станции на готовую скважину производятся следующие подготовительные работы:

монтаж погружного насоса с колонной водопадных труб, кабеля электропитания, датчиков уровня и оголовка скважины с бетонированием замка и укладкой на его поверхности минераловатных плит для уплотнения стыка оголовка с монтажным блоком; укладка наружного водоотводящего трубопровода с заданным расположением конца, обеспечивающим его проход через пол монтажного блока станции;

укладка наружных коммуникаций электропитания и сигнализации;

установка фундаментных блоков;

планировка и благоустройство площадки насосной станции;

4) установка монтажного блока может производиться автокраном как "С колес", так и после его промежуточного хранения на монтажной площадке с улучшенным покрытием, которая должна устраиваться рядом с местом монтажа и служить также для хранения блока станции после его снятия с фундамента;

5) в ходе установки монтажного блока на фундамент через отверстия в его полу свободно проходят: оголовок скважины, выступающий из земли конец трубопровода и кабели электрокоммуникации;

6) после установки блока на фундамент производятся следующие завершающие операции:

блок трубопровода в здании одним концом присоединяется на балках к фланцу оголовка скважины, а на другом конце ответный фланец приваривается к концу наружного трубопровода. Для обеспечения стыковки этих соединений опоры блока трубопровода позволяют перемещение его во всех направлениях до 100-150 мм;

кабели наружных электрокоммуникаций подводятся к соответствующим клеммам блока БЗ;

узлы прохода через пол оголовка скважины и наружных коммуникаций утепляются набивкой минеральной ваты и устройством поверх набивок цементных стяжек.

Схема технологии возведения насосных станций комплексно-блочным методом приведена на рис.1.

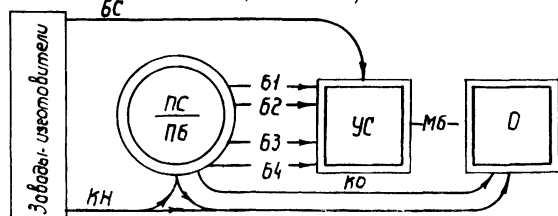


Рис.1

При проведении ремонтов скважины, ликвидации аварии, реконструкции фундамента, замене бака и т.д. блок насосной станции должен быть снят с фундамента, например, автокраном грузоподъемностью до 5 т с выполнением операций по п.п. 5 и 6 в обратном порядке. Для демонтажа насоса с колонной водопадных труб и оголовкам скважины рекомендуется использовать отверстие в кровле блока.

Привязан			

Илв. №

820-3-060.88

ПЗ

лист

?

Копировал: Марулина

Формат А3

Шифр метода: Таблица и дата: Илв. №

7. Техничко-экономическая часть
Технико-экономические показатели разработанного проекта в сравнении с теми же показателями базового проекта (Т.П.Р. 901-2-0147 с.86 "Насосные станции на действующих скважинах с насосами ЗЦВ производительностью до 253 м³/час для вертикального дренажа") приведены в табл. 4.

Таблица 4

Наименование показателей	Типовые проекты			
	разработанный		базовый	
	I вариант	II вариант	I вариант	II вариант
1. Расчетная производительность насосной станции, м ³ /ч	120	120	120	120
2. Сметная стоимость на расчетную производительность, тыс. руб.	-	-	4.68	4.20
3. Сметная стоимость технологической части, тыс. руб. в том числе:	1,74	1,73	3,24	3,05
строительно-монтажных работ, тыс. руб.	0,72	0,71	0,94	0,75
оборудования, тыс. руб.	1,02	1,02	2,30	2,30
4. То же на 1 м ³ производительности, руб.	14,5	14,4	27,0	25,4
5. Построенные трубозатраты на технологическую часть, руб.	259	255	280	224
6. То же на 1 м ³ производительности, чел. час.	2,16	2,12	2,17	1,87

7. Указания по привязке

В заказе , помещенных в проектной документации, предоставляются данные по результатам привязки проекта.

Насосную станцию следует располагать на огражден-

ной благоустроенной территории площадью 130-150 м² (ВСН-17-8-74). При использовании дренажных вод в системе хозяйственно-питьевого водоснабжения необходимо предусмотреть зону санитарной охраны водозабора.

Проектом предусмотрено использование дренажной скважины глубиной 30 м с искусственным гравиционным или гравинопесчаным фильтром и поэтому применен оголовок по серии 4901-16 "Герметизируемые колодези трубчатых колодезей выпуск 2. Оголовки колодезей, предназначенных для вертикального дренажа, оборудуемых насосами типа ЗЦВ, который может быть изготовлен полевой организацией по чертежам указанной серии. При дренаже территории скважинами с фильтрами обычной конструкции (сетчатые, прорезиненные и т.п.) рекомендуется применение герметизированного оголовка типа О1 по каталогу "Подземные электронасосы для воды. Центральные котельные, Москва, 1983", оголовок поставки его в комплекте с электродвигательным насосом при наличии согласия завода-изготовителя на такую поставку. При отказе завода на поставку оголовка он может быть изготовлен по чертежам, данным в приложении 2 указанного каталога насосов.

В заказной спецификации проекта диаметры трубопровода приведены в комплекте с ответными фланцами и прокладками, т.к. такая поставка указана в "Общей части" каталога "Промышленная трубопроводная арматура. Часть II. Заполнен арматурой (задвижки и затворы). ЦНИИ химмашетемаш, Москва, 1983."

Предусмотренное проектом электропитание насосных станций при привязке может быть заменено на отопление от центральной котельной.

Привязан

Лист №

173

Лист

8

Копировала: Чибрикина

Формат А3

1-14-1983
 1-14-1983
 1-14-1983

Альбом I

Ведомость основных комплектов

Обозначение	Наименование	Примечание
-ТХ	Технологические решения	Альбом I
-ОВ	Отопление	Альбом I
	Металловые технологические конструкции	Альбом II
-АЭМ	Электрооборудование и автоматизация	Альбом II
-АС	Вариант строительной части насосных станций в комплектно-блочном исполнении	Альбом IV

Ведомость ссылочных и прилагаемых документов

Обозначение	Наименование	Примечание
	<u>Ссылочные документы</u>	
Серия 4.301-16 выпуск 2	Вертикальные оголовки трубчатых колодез	
	<u>Прилагаемые документы</u>	
ТХ.СО	Спецификации оборудования	Альбом IV
ТХ.ВМ	Ведомости потребности в материалах	Альбом V

Ведомость рабочих чертежей основного комплекта ТХ

Лист	Наименование	Примечание
1	Общие данные	
2	Схема трубопровода. вариант I, II.	
3	План I вариант	
4	Разрез 1-1, 2-2. I вариант.	
5	План II вариант.	
6	Разрез 1-1, 2-2. II вариант.	
7	Монтажный блок н.б. вариант в комплектно-блочном исполнении	

Инд. № раб. 186878
Полные и фотоzeichnungen №

Проект разработан в соответствии с действующими нормами и правилами и предусматривает мероприятия, обеспечивающие взрывную, взрывопожарную и пожарную безопасность при эксплуатации насосных станций

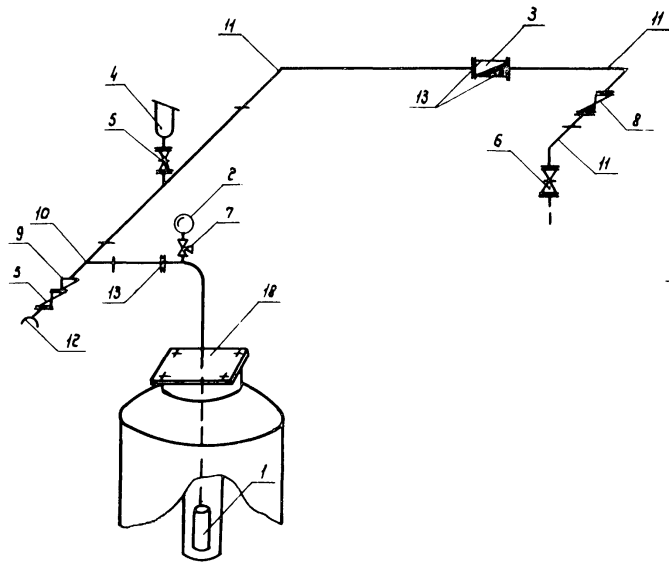
Главный инженер проекта *В.А. Косарев* В.А. Косарев

Привязан		
Инд. №	820-3-060.88	ТХ
Насосные станции на скважинах вертикального дренажа с насосами ЗЦВ производительностью до 255 м ³ /ч		
ГМП	Косарев <i>В.А.</i>	Станд. лист
Нач. отд.	Полянов <i>В.А.</i>	РП
Пров.	Алибаева <i>Л.И.</i>	1
Ст. инж.	Селятцова <i>С.В.</i>	?
Ин. контр.	Цветков <i>В.И.</i>	
Общие данные		Схема трубопроводов итени Э.С. Алексеевского г. Москва

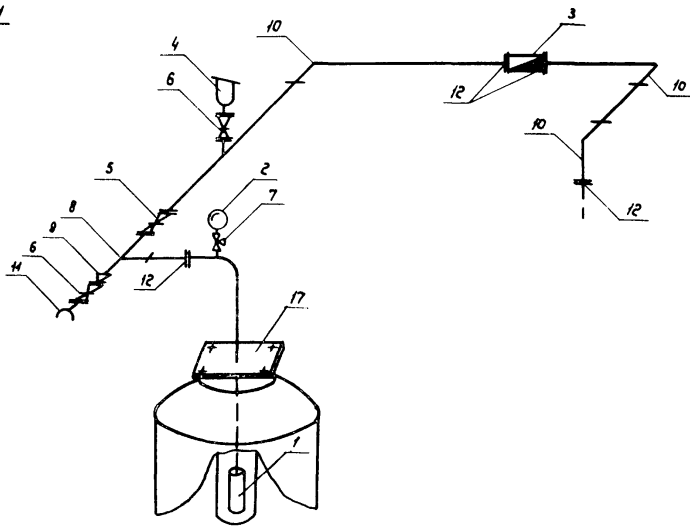
Копировал: Марулина

Формат А3

Вариант 1



Вариант 2



Инв. № подл. *А.А.А.А.*
 Автор и Владелец *А.А.А.А.*
 Инв. №

Приязан	Г.М.П. <i>Носов</i>	<i>М.П.</i>
	М.уч. отв. <i>Полынов</i>	<i>М.П.</i>
	Проб. <i>Алимова</i>	<i>М.П.</i>
	Ст. техн. <i>Светлова</i>	<i>М.П.</i>
Инв. №	Н. контр. <i>Цветков</i>	<i>М.П.</i>

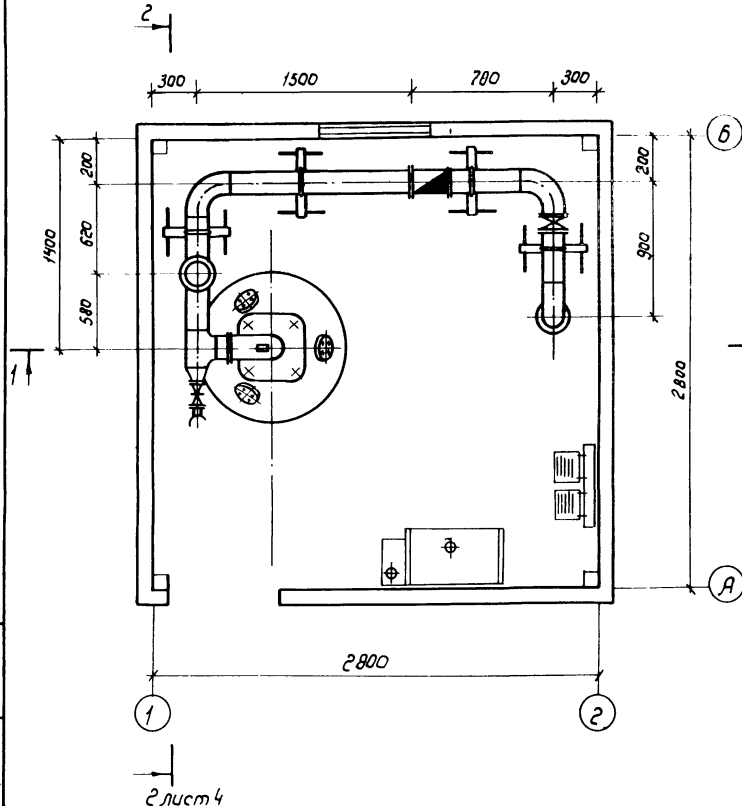
820-3-060.88		ТХ
Насосные станции на скважинах вертикального дренажа с насосами 34В производительностью до 255 м ³ /ч		
Стадия	Лист	Листов
РП	2	
Схема трубопровода вариант I; II		Специализированное предприятие имени Е.Е. Алексеевского г. Москва

Копировал: *Маршине*

Формат А3

Альбом I

План



Технические данные по трубопроводу

Технические данные	Производительность насосной станции		
	до 80 м³/ч	80-200 м³/ч	200-255 м³/ч
Диаметр малорного трубопровода	100	150	200
Марка задвижки	30ч6бр (100-10)	30ч6бр (150-10)	30ч6бр (200-10)
Марка обратного клапана	19ч21р (100-16)	19ч21р (150-16)	19ч21р (200-16)
Марка счетчика воды	СТВ-100	СТВ-150	ВД-180

Лист 4

2 лист 4

Инд. № подл. Подпись и дата 25.04.88 И.В.С.С.

Привязан	Г.И.П.	Косарев	И.И.П.
	Исполн.	Полляков	И.И.П.
	Пров.	Алимова	И.И.П.
	Ст.инж.	Селямова	И.И.П.
Инд. №	И.контр.	Цветков	И.И.П.

820-3-060.88 ТХ

Насосные станции на скважинах вертикального дренажа с насосами 3чв производительностью до 255 м³/ч

Стация	Лист	Листов
РП	3	

План I вариант

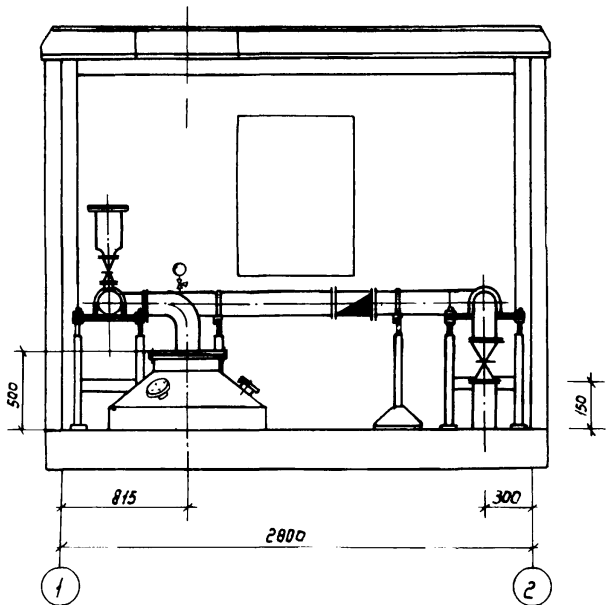
Союзспроводхоз имени Е.Е.Алексеевского г.Москва

Копировал Марулика

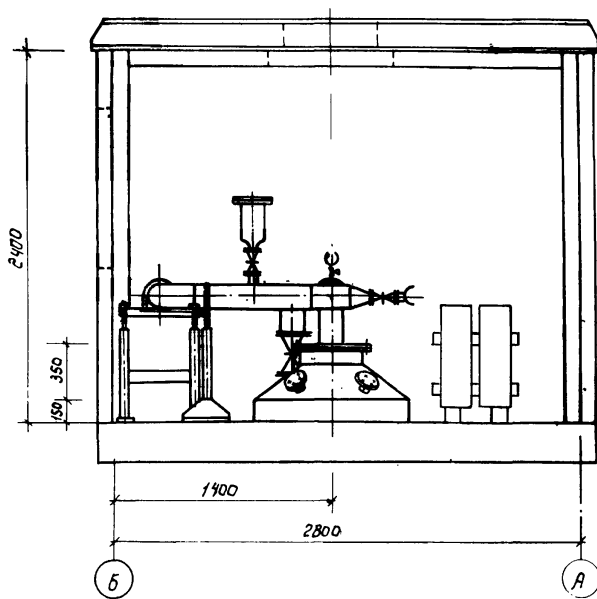
Рарман АЗ

Альбом I

Разрез 1-1 лист 3



Разрез 2-2 лист 3



Шиф. № подл. 286887
 Проект и дата 28.08.87
 Алб. шиф. №

Привязан

ГМП	Косарев	Л.М.
Нач. отд.	Поляков	Л.И.
Проб.	Алмбасов	Л.И.
Ст. инж.	Селятенов	С.И.
И.п. инж.	Цветков	В.И.

820-3-060.88

ТХ

Насосные станции на ствальных вертикальных дренажах с насосами ЗЧВ производительностью до 255 м³/ч

Станция	Лист	Листов
РП	4	

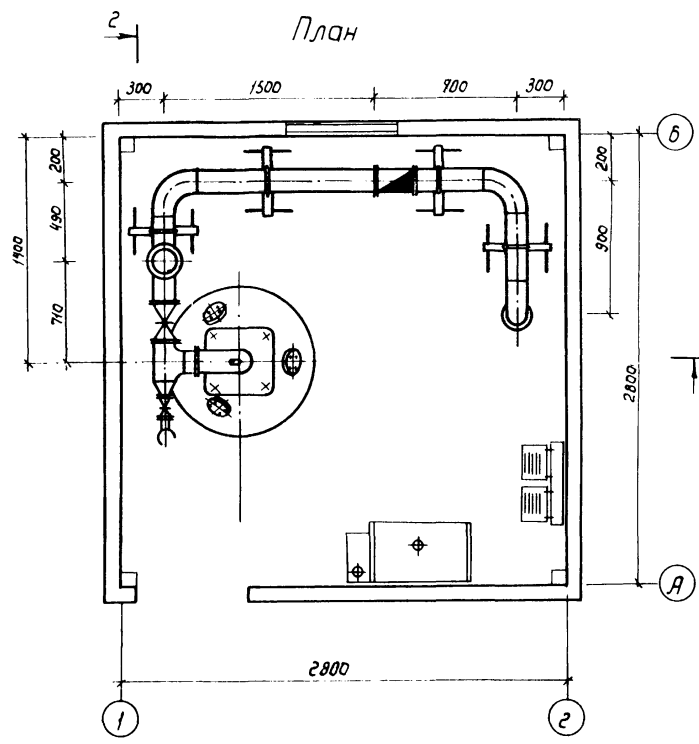
Разрез 1-1, 2-2
 I вариант

Составитель
 инж. Е.С. Алексеевского
 г. Москва

Копировал: Марулина

Формат А3

Альбом I



Технические данные по трубопроводу

Технические данные	Производительность насосной станции,		
	до 80 м ³ /ч	80-200 м ³ /ч	200-255 м ³ /ч
Диаметр напорного трубопровода	100	150	200
Марка задвижки	З04Б6р (100-10)	З04Б6р (150-10)	З04Б6р (200-10)
Марка счетчика воды	СТВ-100	СТВ-150	ВД-180

Инв. № подл. Подпись и дата. Инв. № 22.6.88

2 лист Б

			820-3-060.88	ТХ
			Насосные станции на стволках вертикального дренажа с насосами 3ЧВ производительностью до 255 м ³ /ч	
			Ствол	Лист
			РП	5.
			План II вариант	Специпроектировщик имени Е.Е. Митусевского г. Москва

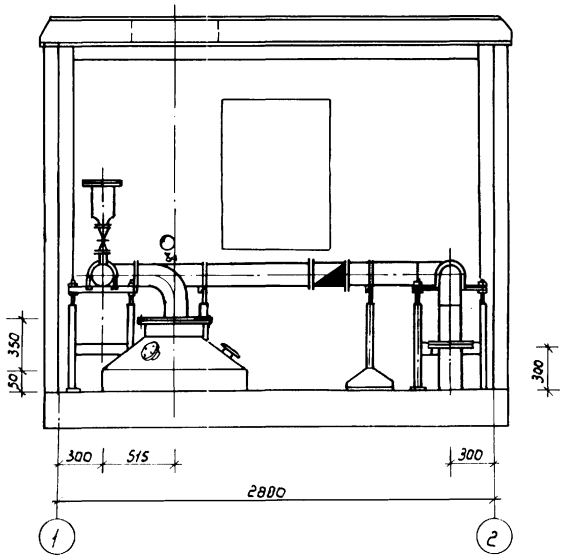
Привязан	Г.И.П. Косорев	И.И.П. [подпись]
	Нач. отд. Поляков	И.И.П. [подпись]
	Пров. Акимов	И.И.П. [подпись]
	Ст. инж. Семенов	И.И.П. [подпись]
Инв. №	Н. конст. Цветков	И.И.П. [подпись]

Копировал: Модулина

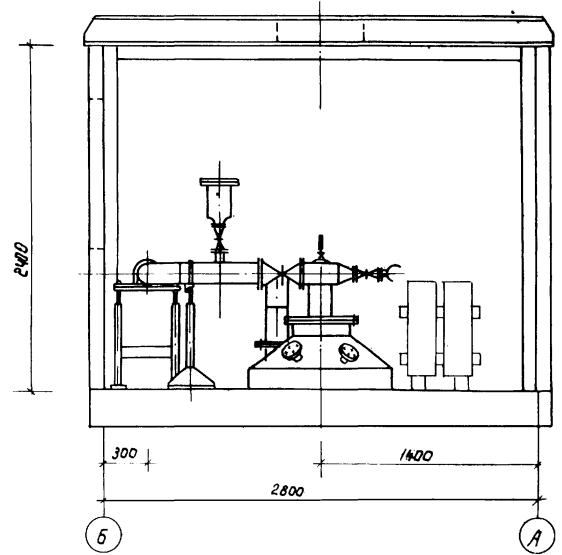
Формат А3

Альбом I

Разрез 1-1 лист 5



Разрез 2-2 лист 5

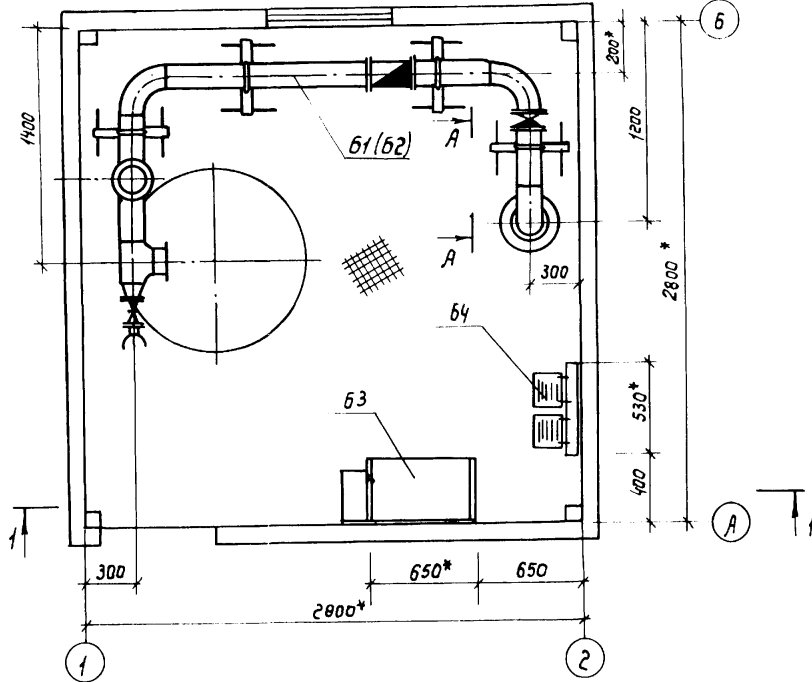


Инв. № раб. / Подпись и дата / 2.12.85

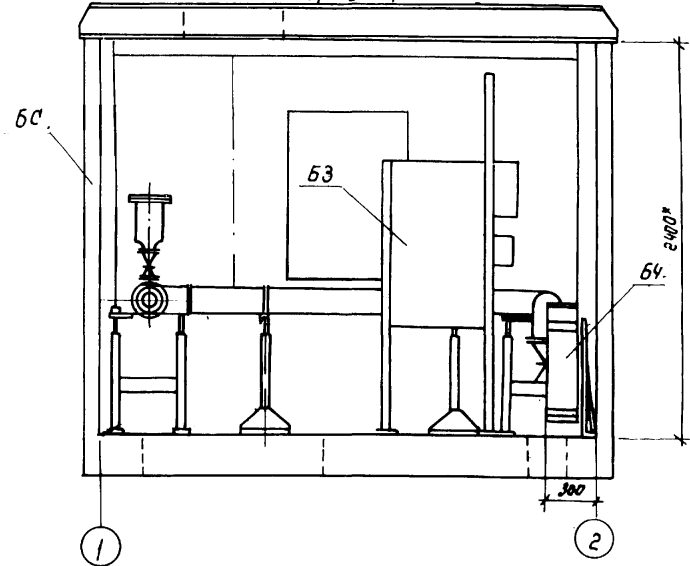
Привязан				820-3-060.88		ТХ	
				Насосные станции на скважинах вертикального дренажа с насосами ЗЧВ производительностью до 255 м ³ /ч			
						Станд. Лист 1 Листов	
						РП 6	
				Разрезы 1-1, 2-2 II вариант		Специалпроектное имени Е.Е. Алтеевского г. Москва	
Инв. №				Копировал: Марулина		Формат А3	

ГНП	Косарев	И.И.
Нач. отд.	Поляков	И.И.
Проб.	Алксеева	И.И.
Ст. инж.	Селямбетов	С.С.
И. контр.	Цветков	С.С.

План



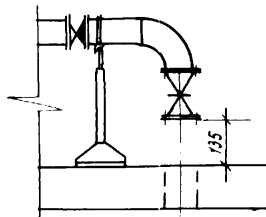
Разрез 1-1



Обозначение	Наименование блока	Макс. масса блока
60	блок строительных	2500
61	блок напорного трубопровода	515,2 кг
62	блок безнапорного трубопровода	481,4 кг
63	блок электропитания, управления и автоматики	138,1 кг
64	блок отопления	19,4 кг

* Размеры для справок

Вид А-А



Инв. № подл. 826884
Листов 7
Взам. инв. №

Привязан		820-3-060.88	ТХ
		Насосные станции на скважинах вертикального дренажа с насосами ЗЧВ производительностью до 255 м ³ /ч	
		Стация	Лист
		РП	7
Монтажный блок МБ		Союзсправодхоз имени Е.Е. Алексеевского г. Москва	
Вариант в комплекте - блочным исполнением			

ГМП	Косарев	
Нач. отд.	Поляков	
Пров.	Селямбетов	3028
Инж.	Якимбаева	3028
Н. контр.	Цветков	3028

Копировал: Марулина

Формат А3

ведомость чертежей основного комплекта ОВ

Листы 1

Лист	Наименование	Примечание
1	Общие данные	
2-3	План и схема системы отопления	

ведомость ссылочных и прилагаемых документов

Обозначение	Наименование	Примечание
	Прилагаемые документы	
ОВ СО1	Спецификация оборудования	
ОВ СО2	Спецификация оборудования	

Общие данные

1. Исходными данными для разработки рабочих чертежей отопления и вентиляции являются:

- 1) Техническое задание;
- 2) чертежи компоновки оборудования
- 3) СНиП II - 3 - 79** СНиП 2.04.05-86. СНиП II-31-74
2. Основные показатели по отоплению в табл 1 и 2
3. Для холодного периода расчетные температуры наружного воздуха приняты - 20°С, - 30°С, - 40°С, внутреннего воздуха принята 5°С
4. Система отопления запроектирована электрическая.
3. Нагревательные приборы электронагреватели ПЭТ с автоматическим включением при достижении расчетной внутренней температуры воздуха 5°

Проект разработан в соответствии с действующими нормами и правилами и предусматривает мероприятия, обеспечивающие взрывную, взрывопожарную и пожарную безопасность при эксплуатации насосной станции.

Главный инженер проекта *В.А. Косарев* Косарев В.А.

Шифр проекта, Подпись и дата 20.01.85

Таблица 1

Наименование здания (сооружения, помещения)	Объем м³	Периоды года t, °С	Расход тепла, Вт (ккал/ч)				Расход холода Вт (ккал/ч)	Усредненная мощность в кВт
			на отопление	на вентиляцию	на горячее водоснабжение	Общий		
		холодный	1360	—	—	1360	—	—
		-20	(1475)	—	—	(1475)	—	—
Насосная станция	21,3	-30	1910	—	—	1910	—	—
			(1645)	—	—	(1645)	—	—
Утеплит. мин. ватные плиты		-40	2450	—	—	2450	—	—
			(2415)	—	—	(2415)	—	—

Таблица 2

Наименование здания (сооружения, помещения)	Объем м³	Периоды года t, °С	Расход тепла, Вт (ккал/ч)				Расход холода Вт (ккал/ч)	Усредненная мощность в кВт
			на отопление	на вентиляцию	на горячее водоснабжение	Общий		
		холодный	930	—	—	930	—	—
		-20	(800)	—	—	(800)	—	—
Насосная станция	21,3	-30	1300	—	—	1300	—	—
			(1120)	—	—	(1120)	—	—
Утеплитель пенопласт		-40	1670	—	—	1670	—	—
			(1440)	—	—	(1440)	—	—

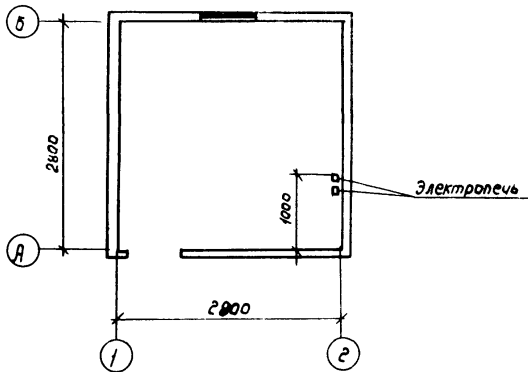
Привязан			
Шифр №		820-3-060.88	ОВ
Гип		Насосные станции на стенах вертикального времени с насосами элв производительностью до 253 м³/ч	
Косарев	Келендет	Стадия	Лист
Лавров	Лавров	Лист	Лист
Степанов	Алексеев	РП	1 3
И.контр.	Цветков	Общие данные	
		Создан производством имени Е.Е. Алексеевского г. Москва	

Копировал: Марулина

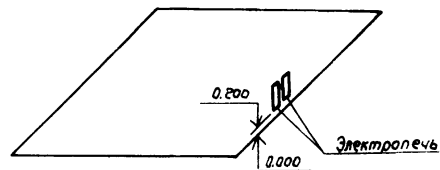
Формат А3

Альбом I

План



Система электроотопления



Количество при t _н °С			
-20°	-30°	-40°	
ПЭТ-7	ПЭТ-4	ПЭТ-4	ПЭТ-7
2	2	1	2

Утеплитель ограждающих конструкций минераловатные плиты.

Шиф. № п/эта
Название и дата
19.01.88 ч.м.к. №

Привязан		ГМП Масарев	820-3-060.88	08
		Нач. отд. Келетмет	Насосные станции на скважинах вертикального дренажа с насосами 348 производительность во 255 м ³ /ч	
		Рук.вр. Панариль	Ставля	Лист
		Пров. Булатова	РП	2
		Ст. инж. Алексеева	План и схема системы отопления	
		Н. контр. Шестаков	Создан производством имени Е.Е.Алексеевского г. Москва	

Копировал: Марулина

Формат А3

Подписано к печати 24.11.88.
Формат 60x84/4. Объем 5,0 печ.л. 6,2 уч.-изд.л.
Заказ 1520. Тираж 400 экз. Цена 58 коп.

Отдел разработки, составления, изготовления, техни-
ческой документации, макетов, моделей института
Союзгипроводхоз. Москва, Енисейская, 2