

ТИПОВОЙ ПРОЕКТ
704-1-193.86

СТАЛЬНОЙ РЕЗЕРВУАР
ТРАНШЕЙНОГО ТИПА ДЛЯ НЕФТЕПРОДУКТОВ
ОБЪЕМОМ 2 ТЫС. КУБ. М.

АЛЬБОМ V

СОСТАВ ПРОЕКТА

- Альбом I Технологическое оборудование. КИП и молниезащита.
Спецификация оборудования.
Ведомости потребности в материалах.
- Альбом II Конструкции металлические.
- Альбом III Основание и фундамент.
- Альбом IV Чертежи нестандартизированного оборудования.
- Альбом V Проект производства работ. Технологическая часть.
- Альбом VI Проект производства работ. Приспособления.
- Альбом VII Сметы.

РАЗРАБОТАН
ИНСТИТУТОМ „ГИПРОНЕФТЕСПЕЦМОНТАЖ“

Главный инженер института *Гольденберг И.С.*
Главный инженер проекта *Тюрин В.Н.*

УТВЕРЖДЕН
ГОСКОМПРЕЗЕРВОМ

Протокол № 160 от 15.08.85
Введен в действие с 01.09.85

А 1650М V

704-1-193.86

Номер по порядку	Наименование	Стр.
1	Содержание	2
	Технология монтажа	
2	Пояснительная записка	3
3	Общий вид. Таблицы	6
4	Разметка траншеи и оболочки	7
5	Разбуртывание полотнищ оболочки	8
6	Затаскивание полотнищ в траншею	9
7	Установка ферм, связей и щитов покрытия	11
8	Заворачивание боковых и торцовых полотнищ оболочки	14
	Технология сварки	
9	Пояснительная записка	16
10	Сварка оболочки резервуара	22
11	Сварка каркаса	23
12	Сварка ферм при укрупнении	24
13	Сварка узлов каркаса	25
14	Сварка емдобы	26
15	Сварка щитов покрытия	27
16	Испытания на плотность	29
17	Принципиальная схема выполнения земляных и монтажных работ	30

Изм. №, подл., дата, листы №, №

Настоящий типовый проект разработан в соответствии с действующими нормами и правилами по обеспечению безопасности при монтаже и сварке резервуара.

Гл. инженер проекта  В.Н. Тюрин

ТП. 704-1-193-86			
Прибылан:		И. контр. Ланова	11.12
		Нач. отд. Бузнецов	11.12
		Т.П.П. Тюрин	11.12
Изм. №		Рук.пр. Смирнова	12.01.82
		Стальной резервуар траншейного типа для нефтепродуктов емкостью 2 тыс. куб. м.	Стадия
		Содержание	Лист 1
			Исполнитель: Инпроектспецмонтаж г. Москва

1. Общая часть.

Настоящий проект выполнен по плану типового проектирования на 1982г, утвержденному постановлением Госстроя СССР.

В основу проекта положены:

- типовой проект, альбом II, "Стальной резервуар траншейного типа для нефтепродуктов емкостью 2 тыс. куб. м, разработанный институтом „ЦНИИПроектстальконструкция“;
- задание на разработку утвержденное организацией л/я А-1442 30 июля 1982г;
- инструкция по изготовлению, строительству, монтажу и приемке стальных резервуаров траншейного типа для хранения светлых нефтепродуктов (ВСН-01-77);
- СНиП III-18-75, "Правила производства и приемки работ." Металлические конструкции;
- СНиП III-4-80, "Правила производства и приемки работ." Техника безопасности в строительстве.

2. Техническая характеристика.

Габаритные размеры	длина, м	21,2
	ширина, м	21,2
	высота, м	6,2
Внутреннее избыточное давление, мм вод. ст. (кПа)		200(2,0)
Вакуум, мм вод. ст. (кПа)		40(0,4)
Объемная масса хранимого продукта, т/м ³ (кН/м ³)		10
Полезная емкость резервуара, м ³		2310
Общая масса металлоконструкций, т		9,01

3. Поставка металлоконструкций.

Проектом предусмотрено поступление стальных конструкций на монтажную площадку в следующем виде:

- оболочка-рулонами;
- фермы в виде полуферм с приваренными шпангоутами;
- связи и торцевые шпангоуты- отдельными транспортабельными элементами;
- покрытие- щитами (3м*6м).

4. Приемка траншеи под монтаж резервуара.

До начала монтажа м/конструкций резервуара производится приемка котлована под монтаж по акту с приложением инструментальной проверки фактических размеров котлована (габариты, уклон, радиусы закруглений) и положений фундаментов под фермы в плане и по

вертикали.

При этом на чертеже и в натуре должны быть отбиты точки и установлены репера буквенных осей А-А, Б-Б и цифровых осей 1,2... установки ферм.

Кроме этого в акте должно быть отмечено качество и плотность гидроизоляционного слоя и отметки его поверхности.

5. Требования к монтажной площадке.

5.1. Для предотвращения затопления котлована, до начала основных монтажных работ по каждой группе резервуаров должна быть выполнена в необходимом объеме вертикальная планировка и обеспечен поверхностный водоотвод.

5.2. Для доставки м/конструкций должны быть подготовлены дороги и устроены площадки для складирования.

5.3. Вокруг траншеи должна быть спланирована и утрамбована площадка для работы механизмов и монтажа металлоконструкций.

5.4. Для нормальной работы монтажников построены или установлены временные здания или сооружения (кантора, бытовка, осветительные мачты и др.) подведена электроэнергия.

5.5. При привязке настоящего проекта необходимо учитывать конкретные условия объекта - требования по пожарной безопасности, средства освещения площадки (в зависимости от времени года, количества смен, климатических условий района строительства.)

6. Технологическая схема монтажа.

6.1. Развертывание полотнищ оболочки, испытание на плотность сварных швов, нанесение антикоррозионного покрытия.

Альбом V

704-1-193.86

Ш.№, год, Подп. в дата, Взам. инв. №

				ТП 704-1-193.86			
Привязан:	И.контр. Панова	1/8	1/8	Стальной резервуар траншейного типа для нефтепродуктов емкостью 2 тыс. куб. м.	Стация	Лист	Листов
	Нав.отд. Кузнецов	1/8	1/8			1	3
	ЛПП Горин	1/8	1/8				
	Рук.гр. Миронова	1/8	1/8				
Инв. №	Ст. инж. Кузьмина	1/8	1/8	Пояснительная записка	Ипр. нефтегазостр.-монтаж г. Москва		

6.2.3. Затаскивание полотнищ оболочки в траншею, укладка в проектное положение, сварка полотнищ между собой и испытание сварных швов.

6.3. Разбивка осей установки ферм.

6.4. Монтаж каркаса резервуара, укладка щитов покрытия.

6.5. Подъем и заворачивание боковых и торцевых сторон оболочки.

6.6. Испытание и приемка резервуара.

7. Краткое описание основных технологических операций.

7.1. Развертывание полотнищ оболочки производят с помощью приспособления для раскатки и 2-х тракторных лебедок.

По мере развертывания производят проверку сварных швов на плотность керасином и нанесение антикоррозионного покрытия на нижнюю сторону полотнища.

В первую очередь развертывают крайние полотнища. После развертывания крайних полотнищ производят их раскрой согласно чертежам КМД с учетом фактических размеров траншеи.

Раскрой, а затем сварку (см. стр. 21) производят для того, чтобы полотнище плотно прилегло в углах траншеи.

Раскрой „ендов“ - участков, образующих надземные углы резервуара, производят только на участках продольной стороны резервуара.

Участки торцевых сторон обрезают по месту.

7.2. Затаскивание полотнищ оболочки в траншею производят с помощью 2-х тракторных лебедок, траверс и полиспастов. При этом особое внимание обращают на сохранность гидроизолирующего слоя, для чего полотнище поддерживают в подвешенном состоянии (кроме торцевых участков, которые все время скользят по грунту).

После укладки полотнищ в проектное положение, выверки величины нахлестки производят прихватку, а затем сварку полотнищ между собой (см. стр. 21).

7.3. Монтаж каркаса и покрытия резервуара.

Перед монтажом каркаса резервуара производят перенос осей установки ферм на полотнище оболочки. Разметку производят только после того, как оболочку прижмут к поверхности траншеи с

помощью грузов, установленных в необходимых местах. Монтаж каркаса ведут укрупненными фермами, которые собирают на специальных площадках, устроенных с торцевых сторон траншеи. Установку ферм в проектное положение производят краном СКГ-40 (Р-стрелы 25 м). По мере установки ферм производят установку связей и шпангоутов.

Монтаж щитов покрытия производят после окончания сварки узлов каркаса на соответствующем участке.

7.4. Заворачивание продольных и торцевых полотнищ производят после окончания сварочных работ по каркасу.

Подъем полотнищ производят кранами с применением траверс.

В первую очередь поднимают и заворачивают боковые (продольные) полотнища оболочки, а затем торцевые.

При заворачивании оболочку натягивают на каркас так, чтобы она плотно облегла шпангоуты, в случае необходимости дотягивание производят ручными лебедками, после чего кромку прихватывают к балкам каркаса.

После подъема и заворачивания торцевого полотнища его плотно прижимают к кромкам боковых полотнищ, образуя ендовы, прихватывают к каркасу, а затем обрезают газовым резаком по кромкам боковых полотнищ, прихватывают и сваривают.

7.5. Испытание и приемку резервуара производят согласно ВСН-01-77 ММСС СССР.

8. Техника безопасности.

8.1. Перед началом монтажных работ все рабочие должны быть ознакомлены с проектом производства работ.

8.2. Все колодцы, лотки, траншеи и другие коммуникации, находящиеся на пути прохождения грузоподъемных и транспортных машин, должны быть обозначены хорошо видимыми указателями.

ТП 704-1-193.86

Привязан:	Н.контр. Панава	11.82	Стальной резервуар траншейного типа для нетермопродукта емкостью 2 тыс. куб. м.	Листая	Листов
	Нач. отд. Кузнецов	11.82		2	
	И.п. Горин	11.82	Пояснительная записка	Ил.проект. спец. монтаж 2. Москва	
	Руч. эк. Смирнова	11.82			
И.п. №	Ст. инж. Козымина	11.82			

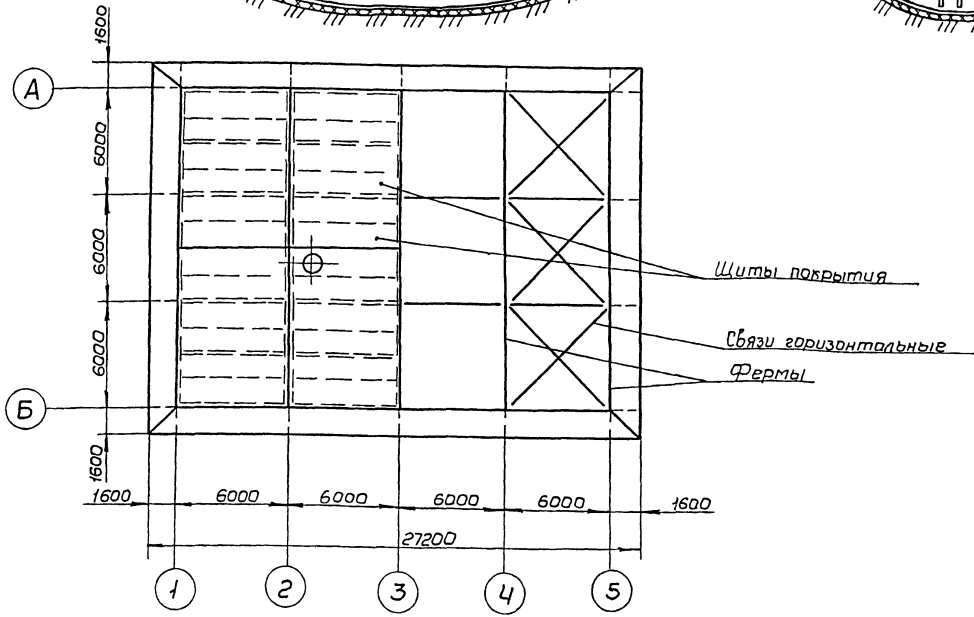
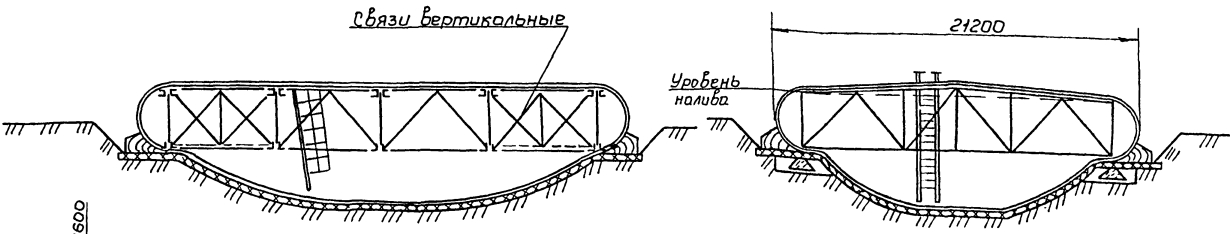
704-1-193.86

Шифр по плану. Подп. и дата. Взам. инв. №

Перечень необходимых механизмов.

Таблица 2.

№ п/п	Наименование	Ед. изм.	
		Ед. изм.	Кол.
1	Кран скг-40 в.стр. 25 м	шт.	2
2	Лебедка тракторная ЛТМ-80	"	2
3	Трубоукладчик ТЛ15-30	"	2
4	Лебедка рычажная Q=30 кН	"	4



Перечень монтажных приспособлений.

Таблица 3.

№ п/п	Наименование	Обозначение	Кол.	Масса, кг	
				Ед.	Общ.
1	Устройства для раскатки рулонов	ПВ32.01.00.00	2	440,0	880,0
2	Лестница монтажная	ПТ9.00.00	1	118,0	118,0
3	Траверса	ПТ7.00.00	2	207,0	414,0
4	Труба жесткости	ПТ82.00.00	2	416,5	833,0
5	Строп 4-х ветвевой	ПТ4.00.00	1	28,5	28,5
6	Люлька для монтажа каркаса	ПТ10.00.00	2	620,0	1240,0
7	Катак	ПТ1.00.00	1	2700,0	2700,0
8	Отвес	ПВ12.01.00.00	10	4,03	40,3
Итого:					6253,8

Показатели масс элементов конструкций.

Таблица 1

№ п/п	Наименование	Вид поставки	Кол.	Масса, т		Материал	Примечание
				Ед.	Общ.		
1	Оболочка	Рулон	1	—	39,07		
2	Щиты покрытия	Св. элементы	24	0,95	21,81	ВСтЗпс6-1	
3	Фермы со шпангоутами	Св. элементы	5	3,21	16,42	Т414-1-	
4	Прогонны и торцевые шпангоуты	Св. элементы	—	—	6,7	-3023-80	
5	Связи	Св. элементы	—	—	5,3		
6	Стремянки	Св. элементы	—	—	0,39		
7	Остальные м/конструкции		—	—	1,32		
Итого					91,01		

ТП 704-1-193.86

Привязан:

И.контр.	Панова	И.контр.	Кузнецов
И.уп.	Торчин	И.контр.	Смирнова
И.контр.	Вели	И.контр.	Вели

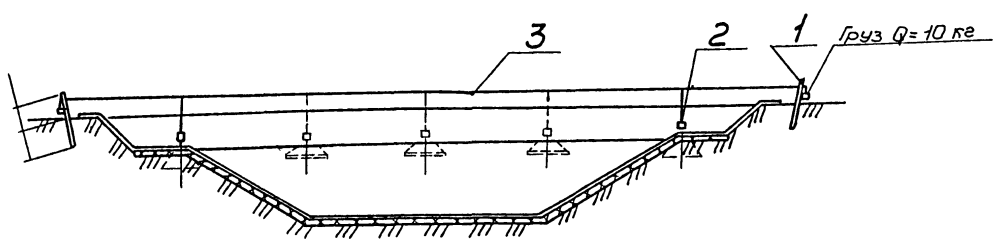
Стальной резервуар траншейного типа для неагрессивных емкостью 2тыс.куб.м.
 Стадия Лист Листов 1
 Общ. вид. Таблицы.
 Илпронедтрестпец-монтаж г.Москва

А/12650М I

704-1-193.86

Ш.к. № подл. Подп. и дата. Взам. инв. №

Схема 1.



Порядок работ.

1. Принять траншею резервуара под монтаж м/конструкций по акту с приложенным чертежом инструментальной проверки фактического положения фундаментов, как в плане, так и по вертикали. Оси фундаментов в плане должны быть зафиксированы реперами 1-1, 2-2... 5-5, А-А, Б-Б, а также должна быть определена и зафиксирована продольная ось резервуара.
2. Забить в основание траншеи репера (ограничитель), определяющие проектное положение боковых панелей оболочки.
3. После сварки оболочки и установки пригрузов (см. стр.) определить места установки ферм для чего:
 - натянуть стальную проволоку по осям А-А и Б-Б и закрепить ее при помощи грузов или винтовых стяжек;
 - натянуть проволоку по оси 1-1 в точках пересечения осей А-А, Б-Б и 1-1 подвесить отвесы и отметить на оболочке центры фундаментов через которые провести продольные и поперечные оси фундаментов. Нахождение остальных осей ферм производить аналогично путем последовательной перестановки отвесов по осям 2-2... 5-5.
4. После определения и нанесения осей ферм произвести разметку и приварку к оболочке резервуара ограничителей, определяющих проектное положение ферм (см. схему 1,2).

Репера, определяющие положение осей

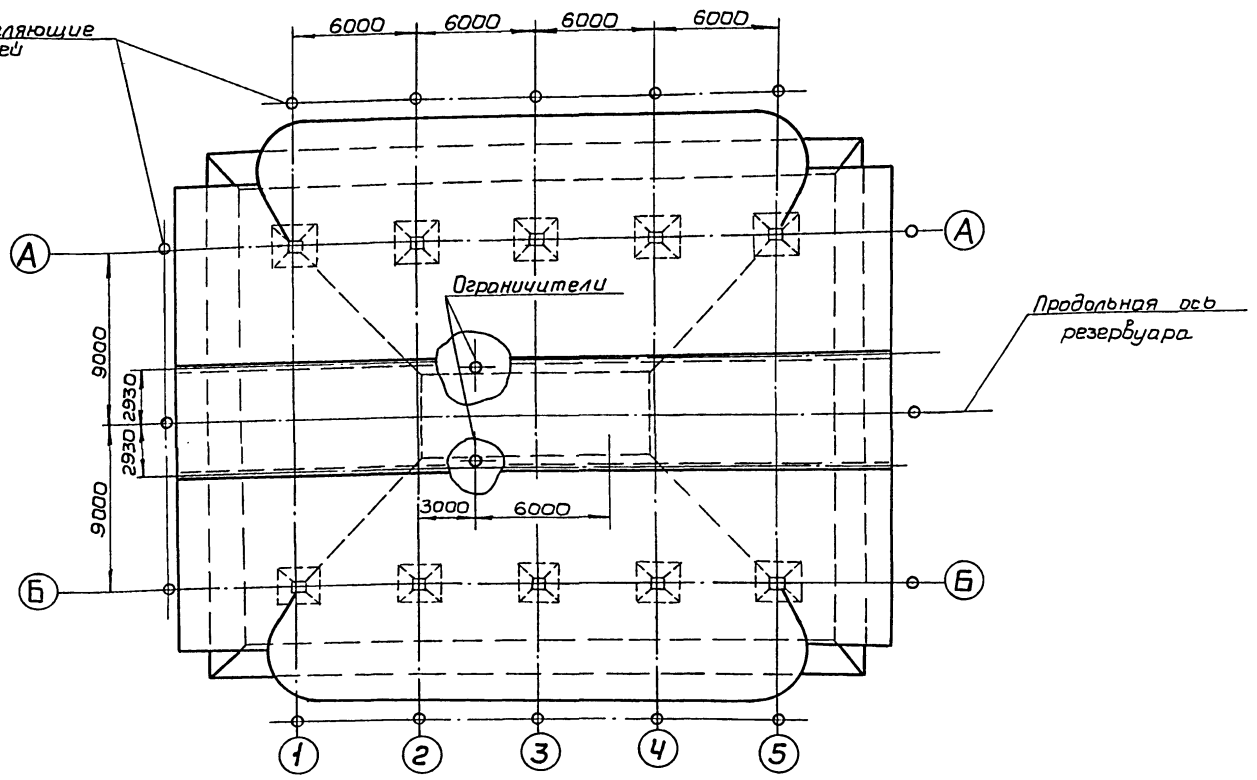
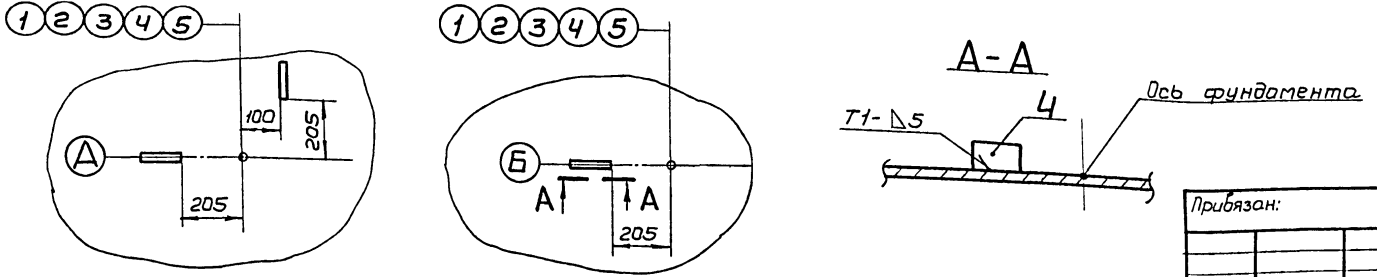


Схема 2. Приварка ограничителей для установки ферм к оболочке.



Поз.	Обозначение	Наименование	Ед. изм.	Кол.	Характеристика	Примечание
1		Репер $\ell=300$	шт	4	Труба 89×5 ГОСТ 8732-78	
2	ПВ12.01.00.00	Отвес	"	4	Б-10 ГОСТ 8731-74	
3		Проволока $\ell=30$ м	"	2	Проволока 2,0-1 ГОСТ 3282-74	
4		Ограничитель 50x100	"	6	Лист Б-14 ГОСТ 19903-74 ст 3 ГОСТ 14631-79	

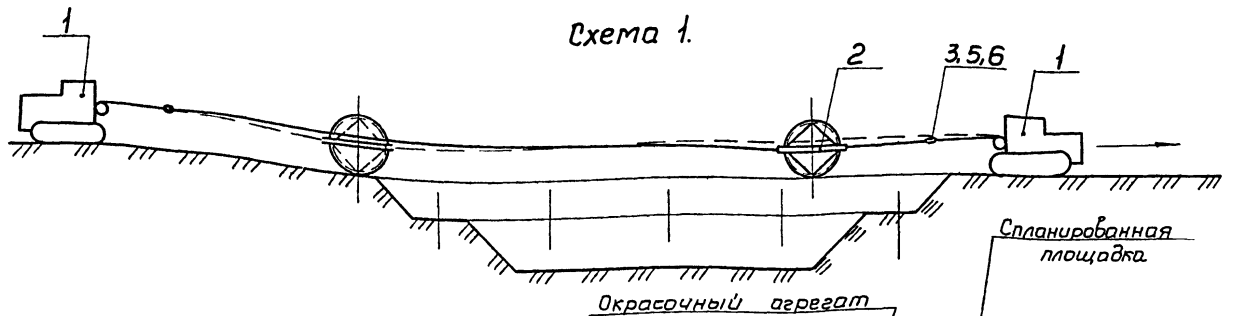
ТЛ 704-1-193.86

Приязан:	И.контр. Панова	И.р.з. Кузнецов	И.р.з. Турин	И.р.з. Смирнова	И.р.з. Смирнова		
И.н.б. №							
Стальной резервуар траншейно-го типа для неагрессивных емкостью 2 тыс. куб. м.					Стадия	Лист	Листов
Разметка траншей и оболочки					И.проект.месл.ц. - монтаж		1
					г. Москва		

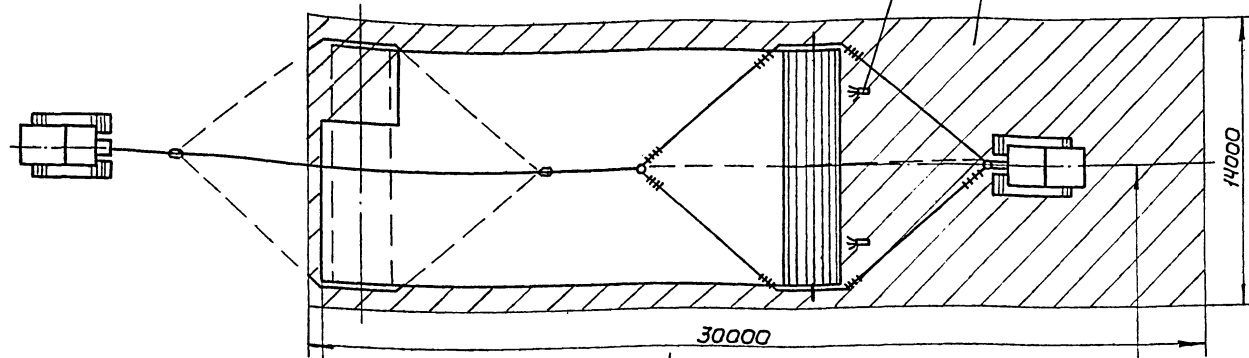
И.н.б. №

704-1-193.86

И.н.б. №, Подп. и дата, Разработчик



1. Развертывание полотнищ производить на спланированных площадках освобожденных от выступающих предметов при помощи устройства для раскатки.
 2. Перед развертыванием рулон установить так, чтобы начальная кромка полотнища была прижата рулоном (см. схему 4). Срезку планок производить при натянутых канатах устройства, начиная со средних планок, крайние планки срезать, стоя с торца рулона.
 3. По мере развертывания производить контроль заводских сварных швов и нанесение антикоррозионного покрытия. Работы выполнять в след. последовательности:



а) развернуть рулон на 10-15 м. По мере развертывания сварные швы со стороны земли обмазать (опрыскать) керосином, с другой стороны мелом. В таком положении развернутый участок полотнища выдерживать 3 часа после чего проверить наличие дефектов и произвести исправление;
 б) обратным движением тракторов навернуть развернутый участок на рулон;
 в) вновь развернуть полотнище. По мере развертывания наносить антикоррозионное покрытие на участки, которые в последствии будут находиться в траншее (см. схему 3).
 В дальнейшем операции повторять в той же последовательности. Операции по развертыванию второго бокового и среднего полотнища аналогичны вышеуказанным.

Примечания.

1. Операции по контролю швов и нанесению антикоррозионного покрытия производить при натянутых канатах.
2. К выполнению перекачивания рулона приступать только после разрешения лица, ответственного за операцию.
3. Оставлять рулон в стадии развертывания (обеденный перерыв, окончание смены) разрешается только после установки клиньев под рулон (по 2 с каждой стороны рулона).

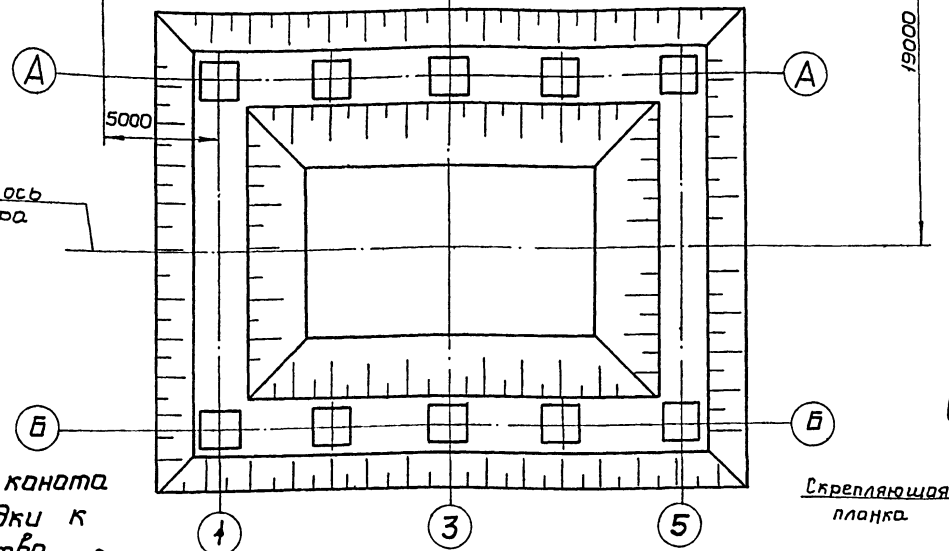


Схема 2. Крепление каната тракторной лебедки к стропам устройства.

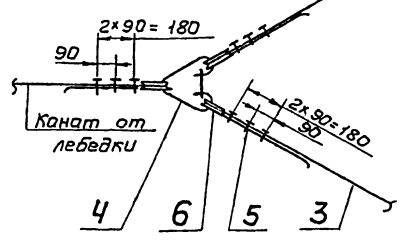


Схема 3. Места нанесения антикоррозионного покрытия на полотнищах.

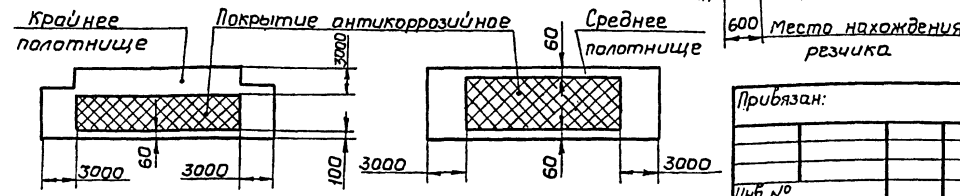
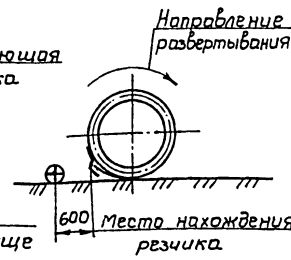


Схема 4.



Поз.	Обозначение	Наименование	Ед. изм.	Кол.	Характеристика	Примечание
1		Лебедка тракторная ПТМ-80	шт.	2		
2	ПВЗ2.01.00.00	Устройство для раскатки рулона	"	2		
3		Канат тягачный l=16 м	"	4	Канат 165-Г-1-1164 (180) ГОСТ 7668-80	
4		Звено Рг-В.3 ГОСТ 25573-82	"	2		
5		Зажим ЗК-16 ТУЗБ 1839-75	"	36		
6		Кочыш 56 ГОСТ 2224-72	"	10		

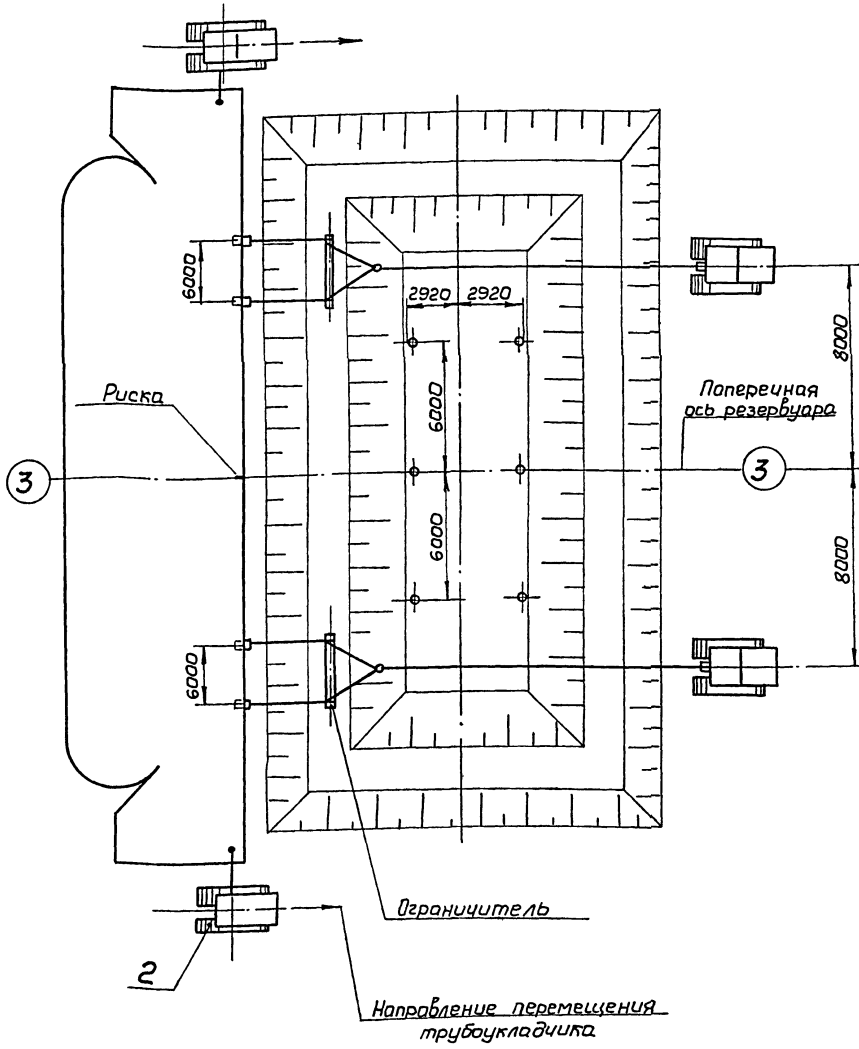
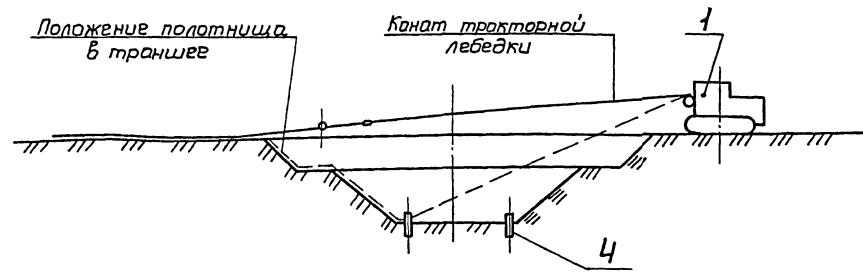
Привязан:			ТП 704-1-193.86		
И.контр.	Панова	И.контр.	Панова	И.контр.	Панова
Начальд.	Визничев	Начальд.	Визничев	Начальд.	Визничев
Гип.	Тюрин	Гип.	Тюрин	Гип.	Тюрин
Рук.гр.	Смирнова	Рук.гр.	Смирнова	Рук.гр.	Смирнова
Развертывание полотнищ оболочки			Стальной резервуар тракторного типа для неопределенной емкости 2 тыс. куб. м.		
			Стадия Лист Листов		
			1		
			Ипронфертспецмонтаж г. Москва		

Альбом 1

704-1-193.86

Ш.б. № подл. Подп. и дата. Конт. инв. №

Схема 1.



1. Стаскивание и укладку полотнищ оболочки в траншею производить только после испытания сварных швов, нанесения антикоррозионного покрытия и раскроя оболочки по черт. КМД с учетом фактических размеров траншеи.
2. Перед стаскиванием полотнищ в траншею:
 - а) нанести на боковых полотнищах параллельно продольной кромке риски: первую на расстоянии 100 мм, определяющую величину нахлеста, вторую на расстоянии 115 мм для контроля нахлеста;
 - б) забить в основание траншеи репера для определения проектного положения боковых полотнищ в траншее;
 - в) нанести на продольной кромке риску для проверки положения полотнища в траншее относительно оси.
3. Стаскивание и укладку полотнищ производить тракторными лебедками с применением траверса. При строповке обеспечить равномерное натяжение канатов.

При стаскивании обратить особое внимание за сохранностью гидроизоляционного слоя и кромок полотнища для чего удерживать кромки полотнища в подвешенном состоянии трубоукладчиками. В местах соприкосновения кромок с грунтом подложить листы (см. схему 5).
4. После укладки всех полотнищ, проверить величину нахлеста и произвести прихватку полотнищ друг к другу и сварку.

Прижатие кромок на горизонтальных участках производить ж/б блоками, на наклонных - катком (см. схему 4) - в необходимых местах.

Примечание.

На протяжении всего пути перемещения полотнища бригадир и сигнальщик необходимо следить:

- за сохранностью гидрофобного слоя;
- за равномерностью перемещения канцов полотнища.

Поз.	Обозначение	Наименование	Ед. изм.	Кол.	Характеристика	Примечание
1		Лебедка тракторная ЛТЗМ-80	шт.	2		
2		Трубоукладчик ТЛ-15-30	"	2		
3	ПТ7.00.00	Траверса	"	2		
4		Ограничитель	"	3		У54ГОСТ 8732-78 Труба В10ГОСТ 8731-74
5		Пластина	"	4		Б-8ГОСТ 19903-74 Лист Ст3ГОСТ 14637-79
6		Зажим ЗК-16ТУ36 1839-75	"	10		
7		Каток КС 56 ГОСТ 2224-72	"	6		

ТЛ 704-1-193.86

Приязан:	И.контр. Панаба	И.пр. КИЗ	И.проект. Кузнецов	И.изм. МР	И.пр. ГИП	И.пр. МР	И.пр. МР	И.пр. МР	И.пр. МР	И.пр. МР	И.пр. МР
Инв. №	Рук. эк. Смирнова	И.пр. МР	И.пр. МР	И.пр. МР	И.пр. МР	И.пр. МР	И.пр. МР	И.пр. МР	И.пр. МР	И.пр. МР	И.пр. МР

Стальной резервуар трансшейного типа для нефтепродуктов емкостью 2 тыс. куб. м.

Затаскивание полотнищ в траншею

Исполнитель: Ипроект. Кузнецов - монтаж г. Москва

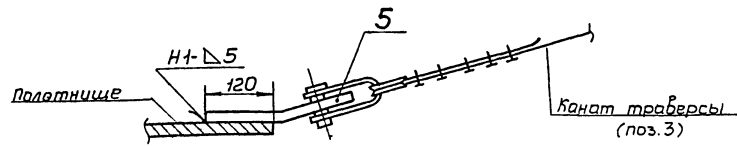
Стация	Лист	Листов
	1	2

АМБСМ II

704-1-193.86

Имя, № год, Подп. и дата, Возм. инв. №

Схема 2. Крепление траверсы к полотнищу.



Скоба (поз. 5)

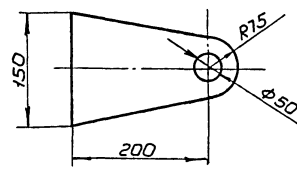


Схема 6. Крепление полотнища к трубоукладчику.

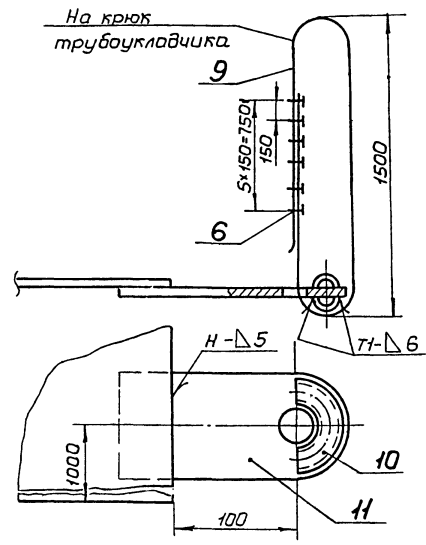


Схема 3. Крепление траверсы к тракторной лебедке.

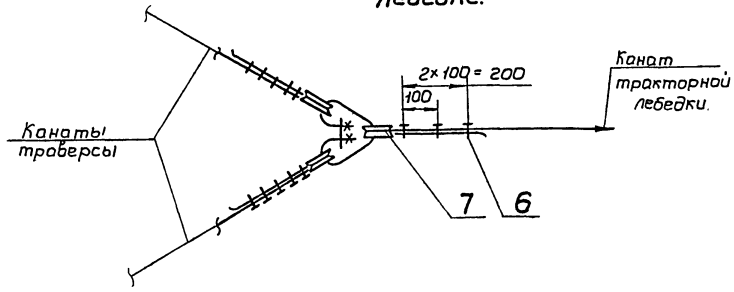


Схема 5. Крепление подкладочных пластин.

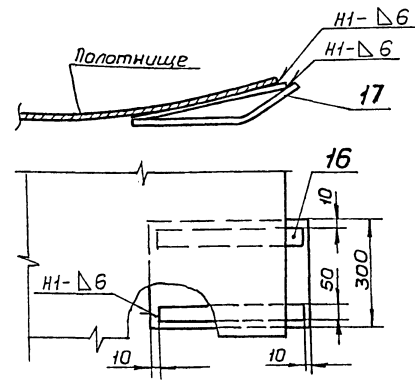
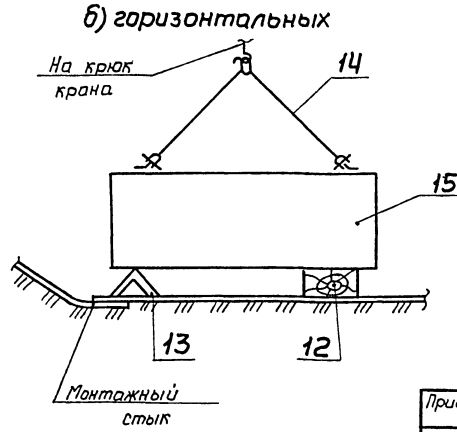
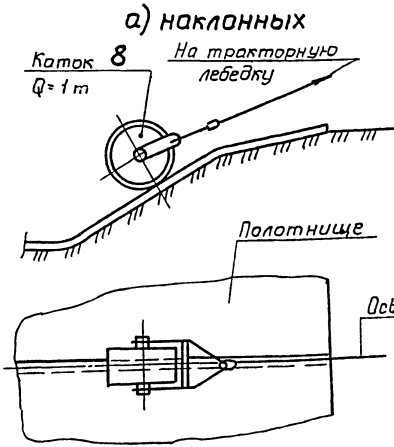


Схема 4. Прижатие кромок полотнищ друг к другу.



Поз.	Обозначен.	Наименование	Ед. зм.	Кол.	Характеристика	Примечание
8	ЛТ1.00.00	Каток	шт.	1		
9		Канат стропа $l=4,5\text{ м}$	шт.	2		Канат 15,0 Г-1-1764 (180) ГОСТ 7668-80
10		Уголок 90° 89×6 ГОСТ 11375-77	шт.	4		
11		Пластина	шт.	2		Лист Б-14 ГОСТ 19903-74 Ст 3 ГОСТ 14637-79
12		Брус подкладной $l=5\text{ м}$	шт.	2		Дерево ГОСТ 8486-66 Б-100 ГОСТ 10648-79
13		Уголок прижимной $l=5\text{ м}$	шт.	2		Уголок Ст 3 ГОСТ 535-79
14	ЛТ4.00.00	Стропа 4-х ветвевой	шт.	1		
15		Пригруз $Q=1\text{ т}$	шт.	5		Ж16 блок
16		Пластина 500×300	шт.	10		Лист Б-10 ГОСТ 19903-74 Ст 3 ГОСТ 14637-79
17		Пластина 500×50	шт.	20		Лист Б-14 ГОСТ 19903-74 Ст 3 ГОСТ 14637-79

ТП 704-1-193.86

Прибязан:

И.контр.	Ланова	И.контр.	Ланова
И.нач.отд.	Казначев	И.нач.отд.	Казначев
И.инж.	Парин	И.инж.	Парин
И.рук.гр.	Смирнова	И.рук.гр.	Смирнова

Стальной резервуар траншейного типа для негерметизированной емкостью 2 тыс. куб.м.

Стадия Лист 2

Затаскивные полотнища в траншею

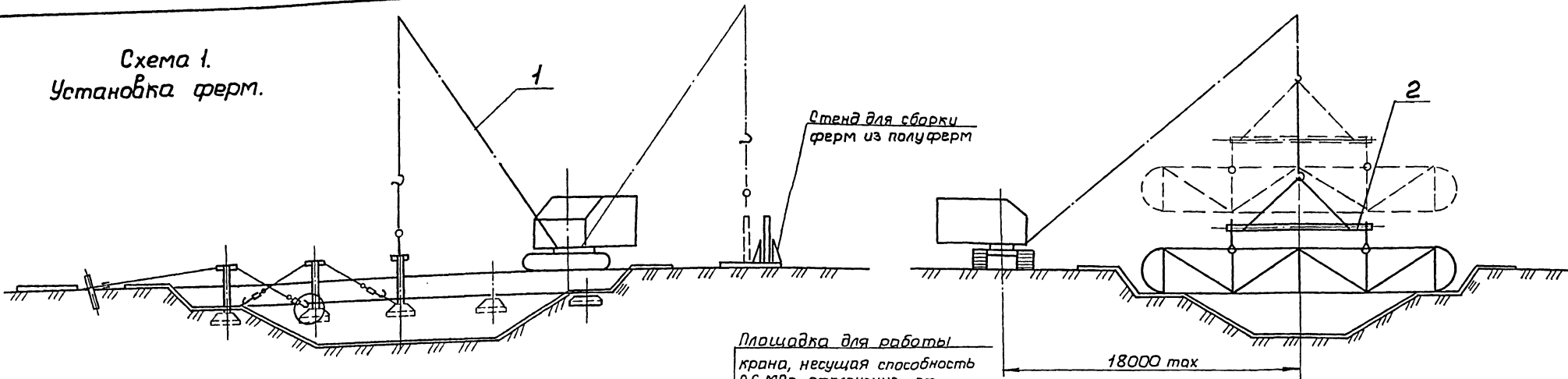
Илпронертспец-монтаж г. Москва

Альбом I

704-1-193.86

И.контр. Ланова, И.нач.отд. Казначев, И.инж. Парин, И.рук.гр. Смирнова

Схема 1.
Установка ферм.

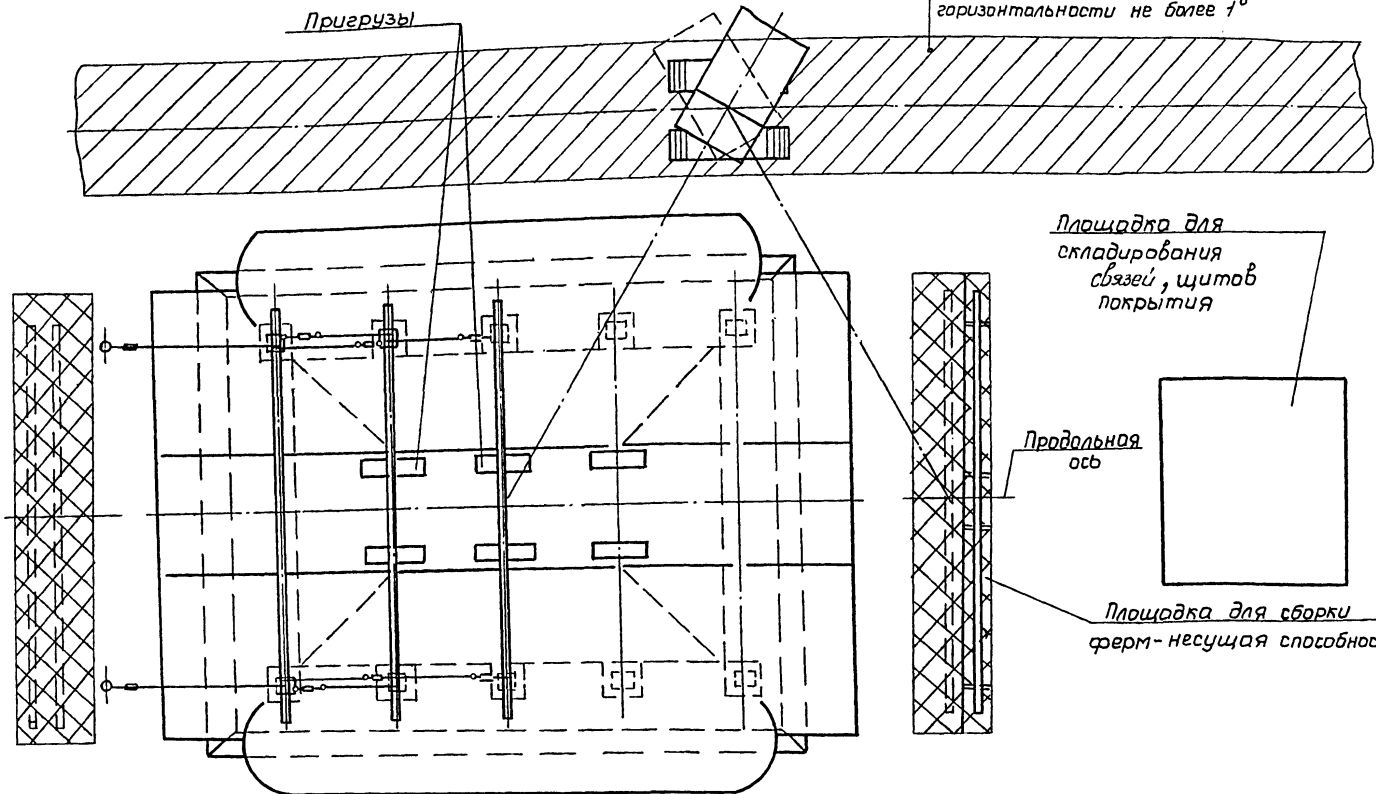


Характеристика работы крана.

Наименование операции	Масса груза, т	Вылет стрелы, м		Высота подъема крюка крана, м	Грузоподъемность, т	
		м.н.	мак.		Необходимая	Паспортная
Установка ферм	4,0	8	18	10	4	15-4
Установка связей	0,5	10	26	7	1	12-2
Установка щитов	1,0					

Примечания.

1. Паспортная грузоподъемность крана дана с учетом требований заложенных в ВСН 337-74 ММС ССРС.
2. Перемещение крана с грузом на крюке разрешается только при положении стрелы вдоль гусениц крана. Вылет стрелы при монтаже ферм - 8 м, щитов покрытия - 8-18 м; связей - 8-18 м.



Поз.	Обозначение	Наименование	Ед. изм.	Кол.	Характеристика	Примечание
1		Кран СКГ-40 встр. 25м	шт	1		
2	ПТ7.00.00	Траверса		1		

ТП 704-1-193.86

С проектом производства работ ознакомлен			
Должность	Фамилия	Подпись	Дата

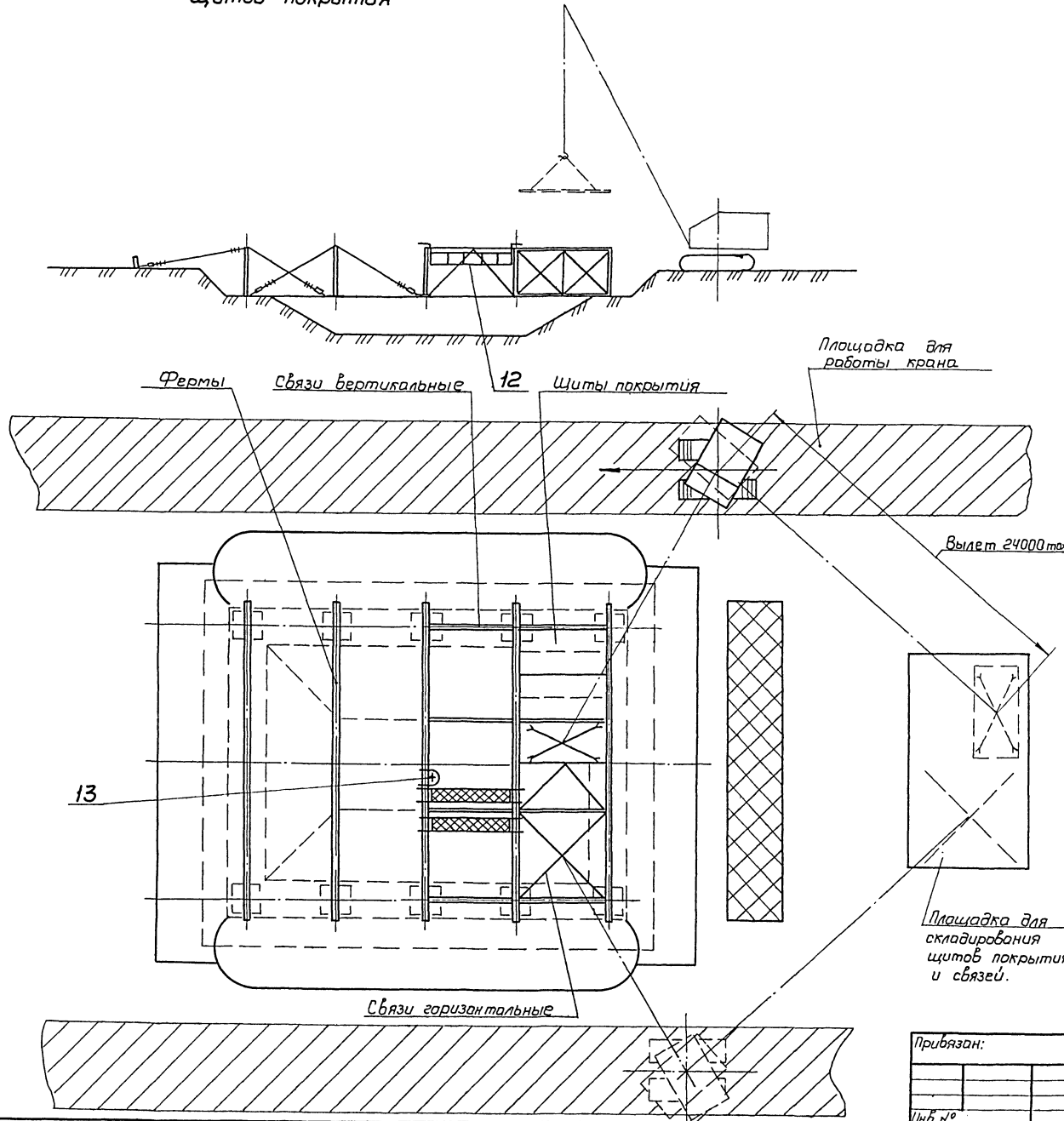
Прибылан:		Стальной резервуар тронцев-нога типа для нефтепродуктов емкостью 2 тыс. куб. м.		Кладья	Лист	Листов
И.контр.	Панова	11.82	11.82	1	1	3
Начальн.	Кузнецов	11.82	11.82			
Гип.	Тюрин	11.82	11.82			
Рук.гр.	Климова	11.82	11.82			

Альбом I

704-1-193.86

Шифр № табл. Подп. и дата. Взам. инв. №

Схема 2. Установка связей и щитов покрытия



Подготовительные работы.

1. Подготовить площадки для перемещения крана и сборки ферм. Несущая способность площадки для работы крана 0,6 МПа (6 кгс/см²). Отклонение от горизонтальной плоскости не более 1°.
2. Уложить приемы для обеспечения и плотного прилегания оболочки к поверхности котлована (см. схему 1).
3. Произвести разметку осей резервуара для определения мест установки ферм (см. стр. 7).
4. Произвести сборку ферм (из полуферм).

Порядок работ.

1. Установка ферм в проектное положение производить с предварительно навешенными расчалками и отвесами (см. схемы). После установки ферм в проектное положение произвести крепление ее расчалками.
Наружные расчалки крепить к якорям, внутренние - за стобы приваренные к оболочке (см. схемы 3, 4).
2. Установка связей производить после проверки вертикальности ферм по мере их установки.
Расстроповку производить после закрепления их болтами.
3. Установка щитов покрытия производить только после сварки элементов каркаса на смонтированной части.

				ТН 704-1-193.86			
Привязан:				Стальной резервуар траншейно-го типа для нестепродуктов емкостью 2 тыс. куб. м			
И. контр.	Панова	И. в.	И. в.			Этадия	Лист
Нач. отд.	Кузнецов	И. в.	И. в.			2	
Гип.	Ларин	И. в.	И. в.			Гипроинертспр-1-монтаж	
Рук. гр.	Смирнова	И. в.	И. в.			г. Москва	

Альбом

704-1-193.86

Имя, Подпись, Дата, Взам. инв. №

Схема 3. Крепление расчалок к ферме.

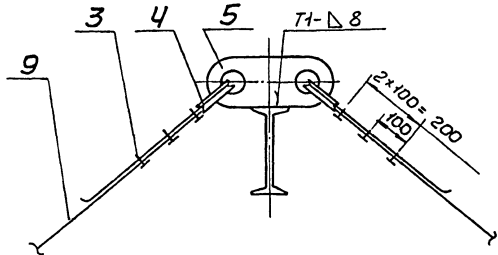
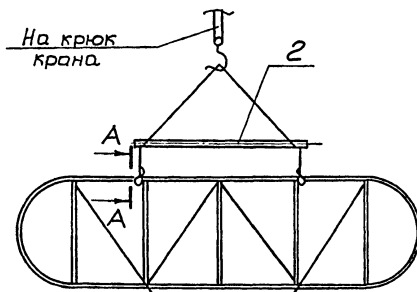
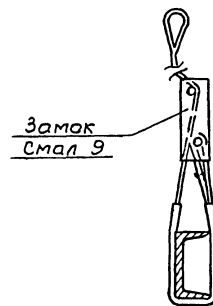


Схема 6. Страповка фермы.



A-A



Ребро (поз. 5)

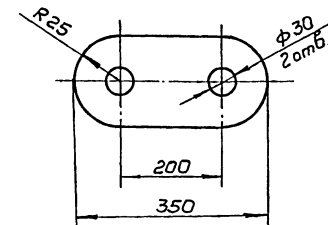


Схема 4. Крепление расчалок к оболочке.

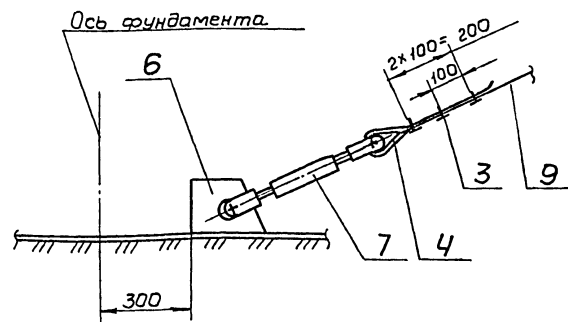
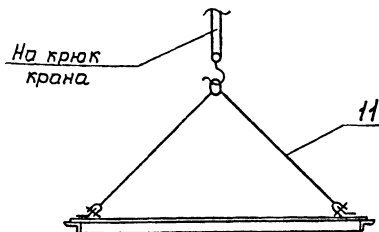


Схема 7. Страповка щита.



Ребро (поз.6)

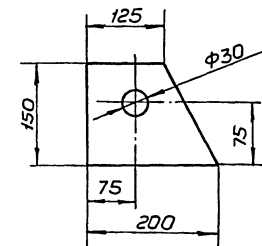
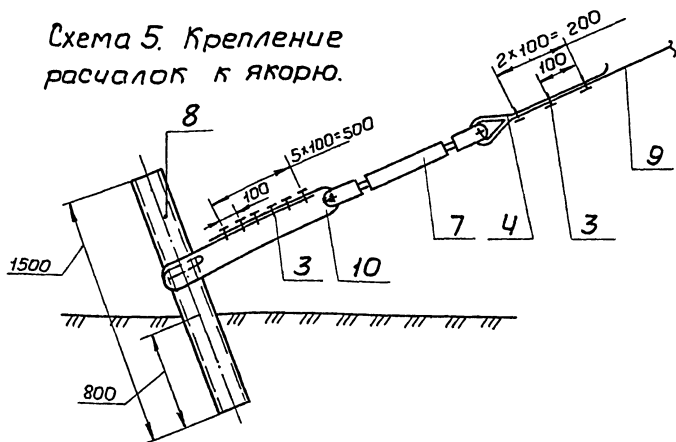
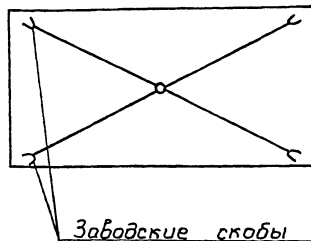


Схема 5. Крепление расчалок к якорю.



Поз.	Обозначение	Наименование	Ед. изм.	Кол.	Характеристика	Примечание
3		Зажим ЗК-16 ТУЗБ 1839-75	шт.	78		
4		Кожух 4,5 ГОСТ 2224-72	»	12		
5		Ребро	»	6	Лист Б-10 ГОСТ 19903-74 Ст 3 ГОСТ 14637-79	
6		Ребро	»	10	Лист Б-10 ГОСТ 19903-74 Ст 3 ГОСТ 14637-79	
7		Талреп 20 943-01.247-09 ГОСТ 5.2314-79	»	12		
8		Якорь R=1500	»	2	Труба 102x8 ГОСТ 8732-78 В10 ГОСТ 8731-74	
9		Расчалка R=8000	»	12	Канат 15-Р-1-1764-(180) ГОСТ 7668-80	
10		Канат крепления расчалки	»	2	Канат 15-Р-1-1764-(180) ГОСТ 7668-80	
11	ПТ4.00.00	Строп 4х ветвевой	»	1		
12	ПТ10.00.00	Люлька для монтажа каркаса	»	2		
13	ПТ9.00.00	Лестница монтажная	»	1		



Шифр № подл. Подл. и дата. Выполнил № 10

Привязан:

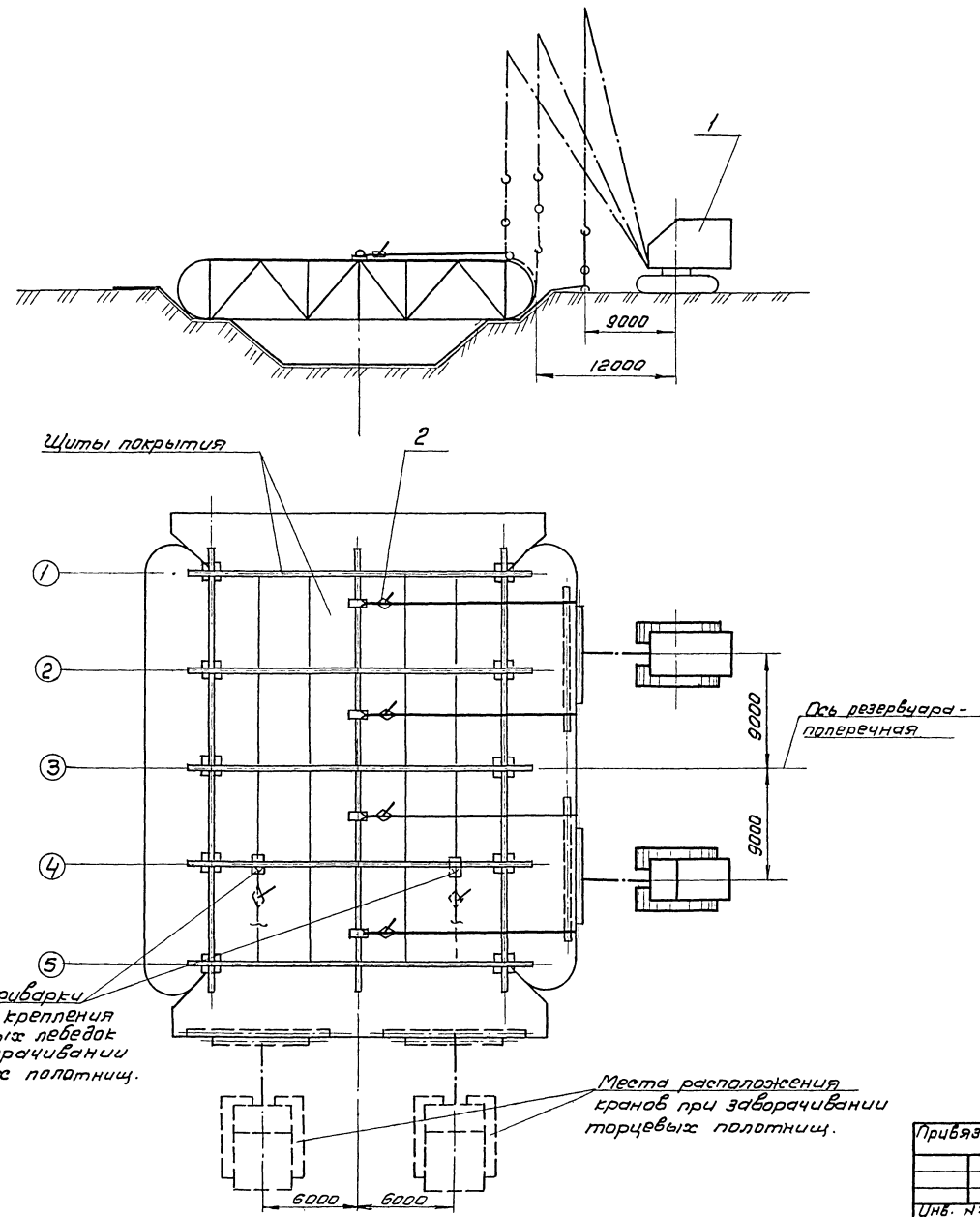
И.контр.	Ланова	11.82
Начальн.	Кузнецов	11.82
Г.И.П.	Корин	11.82
Р.К.з.р.	Смирнова	11.82

ТП 704-1-193.86		
Стальной резервуар тронилейного типа для выработки емкостью 2 тыс. куб. м.	Ставия	Лист 3
Установка ферм, связей и щитов покрытия.	Липноперемелеслест-монтаж г. Москва	

Альбом 1

704-1-193.86

Схема 1.



Порядок работ.

1. К подъему и завариванию полотнищ оболочки приступить по окончании монтажа и сварки каркаса резервуара. В первую очередь заваривают баковые полотнища. Перед подъемом необходимо:
 - спланировать площадки для стоянки кранов с несущей способностью грунта 0,4 МПа;
 - установить на кране ограничитель подъема (на 10 м) во избежание подъема конструкции и опрокидывания крана;
 - установить на покрытии резервуара лебедки;
 - установить под выступающую из траншеи часть оболочки трубы жесткости. Для удобства установки труб под полотнища установить опоры, конструкцию принять по месту в зависимости от вертикальной планировки площадки;
 - произвести строповку канатов подъема и натяжки;
 - отработать систему сигнализации между крановщиками, рабочими на лебедках и руководителем подъема.
2. Установить краны в исходное положение и выбрать слабину канатов полиспастов кранов. Проверить натяжение канатов, крепящих трубу жесткости к траверсе.
3. Произвести подъем и заваривание оболочки до проектного положения. При подъеме следить,

Поз.	Обозначение	Наименование	Ед. изм.	Кол.	Характеристика	Примечание
1		Кран СКГ-40 встр. 25м	шт.	2		
2		Лебедка рычажная	"	4	Q=30кн	
3.	ПТ7.00.00	Траверса	"	2		
4.	ПТ62.00.00	Труба жесткости	"	2		

				ТП 704-1-193.86		
Прибывшая				Стальной резервуар траншеяного типа для нефтепродуктов, выработка	Лист	Листов
Н.контр	Панава	И/В	1/32	Заваривание боковых торцевых полотнищ.	1	2
Исполн	Кученков	С/В	1/12			
Г.И.П.	Тюшин	С/К	1/32			
Рук.р.	Спирнова	С/М	1/12			
					Илпронвертспец-монтаж г. Москва	

Альбом V

704-1-193.86

Уд. М.Т.П. 1980 г. 1/12

Схема 2. Строповка поднимаемой части полотна оболочки.

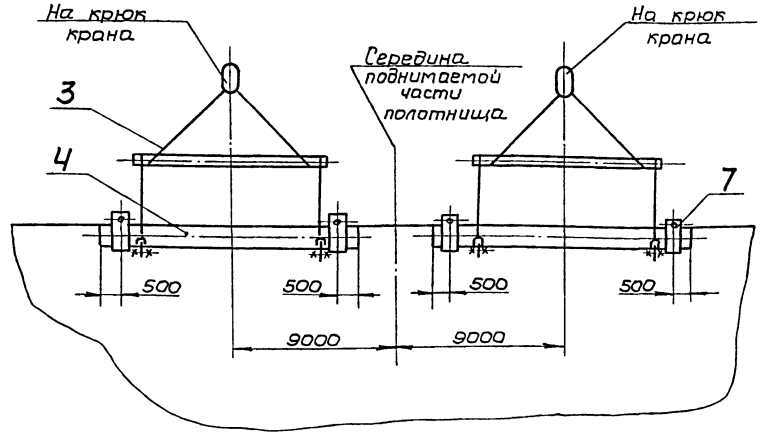
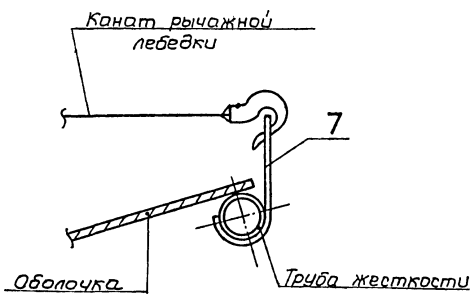


Схема 4. Крепление лебедки к трубе жесткости.



чтобы полиспаст крана не отклонялся от вертикали более, чем на 2° (допустимый угол отклонения) при необходимости производить подтягивание полотна лебедки (см. схемы 1, 4).

После того как оболочка плотно приляжет к шлангоутам, кромку прихватить к балкам каркаса, после чего произвести сварку.

5. Подъем остальных полотен, производить по этой же схеме.

Примечание.

После прихватки полотен оболочки к каркасу резервуара скобы (поз. 5) срезать, пластины (поз. 6) не срезать.

Схема 3. Крепление трубы жесткости к оболочке и траверсы к трубе жесткости.

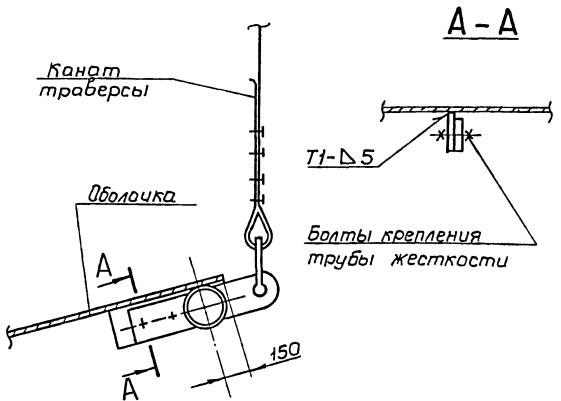
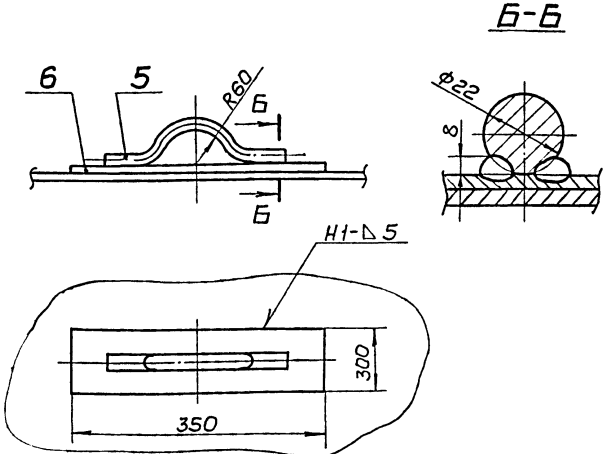
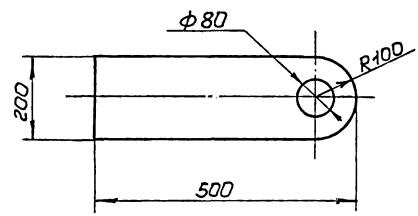


Схема 5. Приварка скобы для крепления рычажной лебедки.



Петля (поз. 7)



Поз.	Обозначение	Наименование	Ед. изм.	Кол.	Характеристика	Примечание
5		Скоба в разв. = 350	шт.	4	Круг	В22 ГОСТ 2590-71 Ст 3 ГОСТ 535-79
6		Пластина 300x350	»	8	Лист	Б-8 ГОСТ 19903-74 Ст 3 ГОСТ 14637-79
7		Петля	»	4	Лист	Б-14 ГОСТ 19903-74 Ст 3 ГОСТ 14637-79

Характеристика работы крана.

Наименование операций	Масса груза, т	Вылет стрелы, м	Высота подъема крюка, м	Кол. кранов, шт.	Производительность на 1 кран, т	Паспортная
Подъем бокового полотна	5	9-12	10	2	2,5	14-10
Подъем торцевого полотна	4				2,0	

С проектом производства работ ознакомлены

Должность	Фамилия	Подпись	Дата

ТП 704-1-193.86

Прибылан:

Инв. №	Инв. №	Инв. №	Инв. №	Инв. №	Инв. №	Инв. №	Инв. №	Инв. №			
И.контр.	Панова	1/12	1/12	И.контр.	Кузнецов	1/12	1/12	И.контр.	Смирнова	1/12	1/12
Нач.отд.				Нач.отд.				Нач.отд.			
Д.П.				Д.П.				Д.П.			
Рук.гр.				Рук.гр.				Рук.гр.			

Стальной резервуар траншейного типа для негетеропродуктов емкостью 2 тыс. куб. м.

Заворачивание боковых и торцевых полотен

Студия Лист Листов 2

Илпронсертспец-монтаж 2 тасква.

АМБСМ I

704-1-193.86

Лист № подл. Подл. и дата. Элект. инв. №

Технология сварки основных узлов при монтаже стального резервуара траншейного типа для нефтепродуктов емк. 2 тыс. куб. м.

1. Общая часть.

- 1.1. Проект производства сварочных работ и технология сварки основных узлов при монтаже стального резервуара траншейного типа для нефтепродуктов емкостью 2 тыс. куб. м разработаны на основании чертежей КМ типового проекта ЦНИИПроектстальконструкция и настоящего проекта производства монтажных работ.
- 1.2. Сварочные работы при монтаже резервуара должны выполняться в соответствии с требованиями „Инструкции по изготовлению, строительству, монтажу и приемке стальных резервуаров траншейного типа для хранения светлых нефтепродуктов” (ВСН-01-77), типового проекта КМ, альбом II разработанного институтом ЦНИИПроектстальконструкция.”
- 1.3. Для изготовления конструкций применяются:
сталь марки ВСтЗпс6-1 по ТУ14-1-30-23-80 - для оболочки, ферм, связей, щитов покрытия.
- 1.4. Сварные соединения металлоконструкций выполнять на площадке укрупнения и в проектом положении ручным электродуговым способом. При сварке применять электроды по ГОСТ 9467-75:
- марки МР-3 типа Э-46 или другими электродами с рутиловым покрытием типа Э-42А или Э-46 диаметром 3 и 4 мм - для соединения полотнищ оболочки между собой, в „ендовсах” щитов покрытия;
 - марки УОНИ-13/45 типа Э-42А диаметром 4 и 5 мм - для стыков ферм; соединений шпангоутов, связей и прогонов с фермами - для соединения полотнищ с фермами, прогонами и

связями, соединения щитов перекрытия.

Допускается применение полуавтоматической сварки самозащитной порошковой проволокой марок ПП-2ДСК, ПП-АНЗ, СП-2 и др. в нижнем положении для соединения полотнищ с фермами, прогонами и связями, соединения щитов перекрытия.

2. Основные положения по сборке и сварке.

- 2.1. Перед сборкой необходимо проверить: качество изготовленных конструкций (путем тщательного внешнего осмотра), соответствие металла требованиям проекта по сертификатам и маркировке, отсутствие расслоений на кромках, соответствие собираемых элементов монтажной схеме, проектным размерам и геометрической форме, правильность подготовки кромок под сварку. Обнаруженные отклонения и деформации исправить.
- 2.2. В случае возникновения необходимости подгонки листовых элементов по месту, обрезку производить механическим способом или газо-

ТП 704-1-193.86

Прибылан:	И.контр. Панова	Л.1.1.	Стальной резервуар траншейного типа для нефтепродуктов емкостью 2 тыс. куб. м.	Стадия	Лист	Листов
	Нач.отд. Кузнецов	Л.1.2.			1	6
	Глп. Карин	Л.1.3.				
	М.спец. Брынцев	Л.1.4.				
Инд. №	Ст.инж. Субботина	Л.1.5.	Пояснительная записка	Исполнитель	г. Москва	

бой резкой с последующей зачисткой шлифмашинками.

23. Сборку конструкций производить с использованием инвентарных сборочно-сварочных приспособлений и на прихватках.

Прижатие свариваемых элементов друг к другу достигается применением сборочных приспособлений или установок грузоб в необходимых местах. Особенно тщательно должны прижиматься листы полатниц в "ендовбах" и на перегибах за счет укладки железобетонных грузоб.

24. После удаления сборочных приспособлений, остатки швов в местах их приварки следует зачистить заподлицо с поверхностью основного металла шлифовальными машинками. Вырыбы основного металла и подрезы глубиной более 1мм подварить и зачистить.

25. При сборке следует производить тщательную выверку геометрии каждого узла. Смещение свариваемых кромок при сборке стыковых соединений не должно превышать 7% от толщины стыкуемых элементов.

26. Перед сваркой следует зачистить свариваемые кромки и прилегающие к ним зоны металла на ширину не менее 20 мм от грязи, масла и др. загрязнений, осушить от влаги.

27. Сварка конструкций производится после приемки мастером по сварке от прораба (мастера) по монтажу собранных под сварку конструкций и отражение этого в журнале.

28. Сварка конструкций производится после разрешения и непосредственным руководством мастера (или ответственного лица) по сварке и фиксируются в журнале сварочных работ с заполнением исполнительных схем. Заполнение журнала и исполнительных схем должна контролироваться прорабом участка.

29. К ручной дуговой сварке оболочки допускаются дипломированные сварщики 6 разряда, имеющие непросроченные удостоверения установленного образца на право производства сварочных работ и сварившие контрольные образцы, сварные швы которых выдержали испытания на плотность. К сварке прочих конструкций и постановке прихваток могут быть допущены дипломированные сварщики не ниже 5 разряда.

30. К полуавтоматической сварке допускаются сварщики не ниже 4 разряда, требование к которым аналогичны, изложенным в п.2.9.

31. Все сварочные материалы должны соответствовать стандартам и иметь сертификаты завода-изготовителя.

32. Перед сваркой электроды должны быть прокалены: марки УОНИ 13/45 - при температуре 350-370°С в течение

1 часа;

марки МР-3 - при температуре 180-200°С в течение 2 часов.

2.13. Прихватки выполнять теми же электродами, что и сварку. После зачистки прихватки произвести тщательную проверку ее качества. Дефектные прихватки - вырубить и выполнить вновь.

2.14. При сварке производить тщательную зачистку каждого слоя, остатки шлака между слоями недопустимы.

2.15. В стыковых и тавровых соединениях с разделкой кромок обязательна вышлифовка или вырубка корня шва перед сваркой с обратной стороны разделки или подваркой.

2.16. Процесс сварки необходимо вести на стабильном режиме. Допускаемые отклонения принятых значений силы тока и напряжения дуги не должны превышать ± 5%.

Режимы сварки устанавливаются в соответствии с паспортными данными электродов.

2.17. Удаление прихваток, корня шва и других участков сварного соединения, а также снятие усиления, зачистку лицевой стороны шва и т.д. рекомендуется осуществлять с помощью высокооборотных электрических шлифмашинок.

2.18. После окончания сварки электросварщики должны проставить присвоенные им клейма на расстоянии 40±50 мм от оси шва в начале и конце стыка.

3. Организация сварочных работ.

3.1. Сварочными работами должен руководить квалифицированный специалист по сварке.

3.2. Для производства сварочных работ необходим следующий численный состав исполнителей (в одну смену), чел.:

- мастер (прораб) по сварке 1
- электросварщики по ручной дуговой сварке 4

					ТЛ. 704-1-193.86			
					Стальной резервуар траншеи-напор типа для нефтепродуктов емкостью 2 т. кв. куб. м.	Стадия	Лист	Листов
					Пояснительная записка		2	
					Литроннефтегаз-монтаж	г. Москва		

Привязан:	И.контр	П.набл.	И.св.	И.сп.
	И.прот.	И.узн.шв.	И.св.	И.сп.
	И.уп.	И.контр.	И.св.	И.сп.
	И.спец.	И.брынцб.	И.св.	И.сп.
И.нб.н°	И.т.инж.	И.свободина	И.св.	И.сп.

Амьсам I

704-1-193.86

Ш.б.№ подл. Листы и дата. Взаимоб.чл.

- газорезчики (не ниже 4 разряда) 1
- специалист по контролю качества сварных швов 1
- дежурный электромонтер 1
- слесарь-шлифовщик 1
- подсобные рабочие 2-3

3.3. Сварочный участок необходимо укомплектовать в достаточном количестве сварочным оборудованием, инструментом и материалами в соответствии с прилагаемой „Ведомостью“ (Приложение).

3.4. К началу производства монтажно-сварочных работ следует:

- обеспечить объект всей необходимой документацией по сварке;
- установить силовые пункты питания электроэнергией („сборки“); в непосредственной близости от места производства сварочных работ установить переносные металлические будки с размещенными в них сварочной аппаратурой и источниками питания, подключить их к электросети;
- оборудовать посты для контроля герметичности сварных швов вакуумированием (камера с компрессором) и керосином (бачок от керосинореза);
- проверить состояние изоляции сварочных кабелей и правильность присоединения их к клеммам источников постоянного тока. Резиновая изоляция не должна быть нарушена, кабели должны быть без „акруток“, соединения кабелей при наращивании должны быть изолированы во избежание прожогов обшивки резервуара при производстве сварочных работ;
- оборудовать кладовую для хранения сварочных материалов и установить в ней печь с температурой до 500° для прокалики и просушки электродов;
- опробовать оборудование и электроды, подобрать режимы на контрольных образцах;
- оградить свариваемые поверхности конструкции и рабочее место сварщика от атмосферных осадков и сильного ветра;
- при температуре окружающего воздуха минус 15°С и ниже рекомендуется иметь вблизи рабочего места сварщика источник тепла для согрева рук, а при температуре ниже минус 40°С - оборудовать тепляк;
- проверить арматуру газовых баллонов, рукава для кислорода, горючих газов и сжатого воздуха, а также инструмент для газопламенной об-

работки металлов.

3.5. Источники сварочного тока рекомендуется устанавливать в закрытых переносных металлических будках не далее 50 м от места сварки.

4. Контроль качества сварных соединений.

4.1. В процессе подготовки и производства сварочных работ мастером по сварке должен осуществляться предварительный и пооперационный контроль, включающий следующее:

- контроль квалификации сварщиков;
- контроль качества подготовки свариваемых кромок и точности сборки соединения под сварку;
- проверку состояния сварочного и вспомогательного оборудования и источников питания;
- контроль качества электродов и температуры их прокалики;
- контроль соблюдения технологии сборки и качества вышлифовки корня шва.

4.2. После окончания всех монтажных и сварочных работ на резервуаре швы внутренней поверхности его подземной части тщательно очищаются стальными щетками (в случае сильного загрязнения - промываются) и протираются. Очищается также и вся поверхность оболочки в ее подземной части.

По мере очистки каждый лист с прилегающими к нему швами внимательно осматривается. При этом обнаруженные дефектные места на швах или листе помечаются яркой краской. На каждом листе делается пометка о его просмотре.

Аналогично очищают и осматривают швы и всю поверхность оболочки с наружной стороны наземной части резервуара. Устранение дефектов, обнаруженных визуально, производят по мере их выявления.

Альбом V

704-1-193.86

Шифр по плану и месту изготовления

				ТН 704-1-193.86		
Прибылан:				Стальная резервуарная табель емкостью 2 тыс. куб.м		
И.контр.	Панова	1/8	1/8.2	Стадия	Лист	Листов
Нач.отд.	Бузынецов	1/8	1/8.2	3		
И.уп.	Тюрин	1/8	1/8.2	Ил.проект.теплотех. монтаж г. Москва		
И.спец.	Брылицев	1/8	1/8.2	Пояснительная записка		
Ст.инж.	Сибирякина	1/8	1/8.2			

Яльбом V

704-1-193.86

4.3. Сварные соединения конструкций контролируются в следующем порядке:

- наружный осмотр;
- контроль непроницаемости сварных соединений;

4.4. Все 100% сварных швов должны быть подвергнуты внешнему осмотру и измерению шаблонами по ГОСТ 3242-79. Осмотр производят невооруженным глазом или через лупу с 5±10-кратным увеличением. Сварные швы должны быть проектного размера, по внешнему виду швы сварных соединений должны удовлетворять требованиям главы СНиП III-18-75, п. 1.51.

4.5. Сварные соединения допускается подвергать испытаниям на плотность только после полной очистки сварных швов от шлака, окалины и прочих загрязнений.

4.6. Испытанию на плотность подвергаются 100% всех заводских и монтажных швов следующими способами:

- закрытые нахлесточные соединения проверяют путем нагнетания в них керосина с избыточным давлением в 2-3 атм. Для нагнетания керосина в нахлесточных соединениях сверлят отверстия и припаривают шайбы с резьбой, куда ввертывают штуцер (черт. стр. 29), идущий от шланга бочка керосинореза, топливного насоса или другого нагнетательного устройства. Если керосин не проходит в контрольные отверстия, то сверлят промежуточные отверстия и устанавливают дополнительные штуцера;
- стыковые и нахлесточные соединения, к которым невозможен доступ с обратной стороны проверяют вакуумированием с вакуумом, равным 500-600 мм вод. ст.;
- стыковые соединения, к которым возможен доступ с обеих сторон, испытывают двукратным обильным промазыванием или опрыскиванием швов керосином с одной стороны с нанесением на другую сторону меловой суспензии.

4.7. Перед началом сварочных работ все сварщики должны пройти обучение по технологии и технике сварки конструкций траншейного резервуара и забрать контрольные образцы (черт. стр. 29). После сварки образцы испытать на плотность нагнетанием керосина под давлением до 3 кгс/см².

Перед нагнетанием керосина поверхность сварных швов покрыть меловым раствором.

4.8. Контрольные образцы для механических испытаний по ГОСТ 6996-66 испытывают по требованию заказчика. При этом должны быть проведены следующие испытания:

- сварного соединения на статическое растяжение 2 образца;
- металла шва и околошовной зоны на ударный изгиб 3 образца;
- сварного соединения на изгиб в холодном состоянии 2 образца.

5. Исправление дефектов сварных соединений.

- 5.1. Недопустимые дефекты, обнаруженные в сварных швах, устраняют под наблюдением мастера по сварке.
- 5.2. Нормы допустимых дефектов принимать по СНиП III-18-75/пп. 1.51, 1.52; 1.56; 1.57/.
- 5.3. Швы неполного сечения доварить до проектного размера.
- 5.4. Участки швов с подрезами и наплывами зашлифовать и доварить.
- 5.5. Участки шва с порами, непроварами и т.п. удалить на длину дефектного участка плюс 15 мм с каждой стороны и доварить вновь.
- 5.6. В швах с трещинами начало и конец трещины засверлить, удалить на длину дефектного места плюс 15 мм с каждой стороны и доварить вновь.
- 5.7. Сварку при исправлении дефектов выполнять с предварительным подогревом металла в зоне сварки до 120-160°C. При этом необходим тщательный контроль температуры термометрами с тем, чтобы исключить перегрев в интервале температур синеломкости 200±300°C.
- 5.8. В условиях низких температур (ниже минус 20°C) исправление дефектов производить только электродами марки УОНИ 13/45 с предварительным подогревом кромок до 150°±180°C.
- 5.9. Удаление дефектного металла производить высокооборотной шлифовальной машинкой с абразивным армированным кругом или воздушной дугой с последующей зачисткой кромок абразивным кругом.
- 5.10. При заварке дефектных участков длиной более 300 мм, сварку выполнять обратноступенчатым способом с длиной ступени 170-220 мм.

Изм. № подл. Подп. и дата. Взам. инв. №

						ТП. 704-1-193.86			
Прибыл:									
	И.контр.	Лаврова	1/25	1/22		Испытаний резервуар траншейного типа нефтепродуктов емкостью 2 тыс. куб. м	Этадия	Лист	Листов
	Исполт.	Кузнецов	1/25	1/22				4	
	И.спец.	Таршин	1/25	1/22		Пояснительная записка.	Испр.проект.спец. монтаж		
И.н.б. №	И.спец.	Брычков	1/25	1/22			г. Москва		
	Ст. инж.	Субботина	1/25	1/22					

6. Указания по сварке при отрицательных температурах.

- 6.1. Сварку металлоконструкций траншейного резервуара производить без предварительного подогрева в соответствии со СНиП III - 18-75, п.1.42 табл. 2, если температура окружающего воздуха не ниже минус 30°С. При более низкой температуре сварка должна производиться с предварительным подогревом до температуры 120-160°С.
- 6.2. Сборку конструкций производить без ударов и чрезмерного натяжения элементов, холодная правка недопустима.
- 6.3. При сборке просушить соединения элементов от влаги.
- 6.4. Предварительный подогрев металла производить в зоне сварки на ширину 100 мм на обе стороны от стыка или соединения. Длина подогреваемого участка не более 800-1000 мм.
- 6.5. Просушку и предварительный подогрев элементов осуществлять пламенем горелок с марок ГВПН, Га.А, ГА0-1-60, ГА0-2-60 и другими горелками с наконечниками МН 4÷6). Температуру подогрева контролировать термометрами, термокарандашами или термокрасками.
- 6.6. Режимы сварки устанавливаются по паспорту на электроды с увеличением сварочного тока на 15-20%.
- 6.7. Сварку монтажных стыков производить без перерыва. В случае вынужденного прекращения работ, процесс сварки может быть возобновлен только после повторного подогрева металла в зоне стыка в соответствии с пп 6.1, 6.4.
- 6.8. При выполнении многослойных швов сварку в корне шва выполнять способом „двухслойный“, т.е. не менее чем в два слоя участками длиной 170-220 мм.
- 6.9. На рабочее место сварщика выдавать подогретые электроды в количестве не более полусменной потребности.
- 6.10. Перед испытанием швов на плотность поверхность резервуара очищается от льда и снега. При этом лед скалывается деревянными молотками и удаляется струей воздуха от компрессора.
- 6.11. После очистки поверхности резервуара от льда и снега производится подогрев поверхности швов для удаления влаги и осушки мест

возможного скопления не больших по размеру частичек льда.
 6.12. Так как при испытаниях на плотность швов при отрицательных температурах мыльный раствор не может служить пенным индикатором, то необходимо применить водный раствор лакричного корня, смешанного с водным раствором хлористого натрия (поваренной соли) или хлористого кальция.

Хлористый натрий применяется в испытаниях при температуре до минус 20°С. Хлористый кальций применяется в испытаниях при температуре ниже минус 20°С.

7. Техника безопасности при производстве сварочных работ.

- 7.1. При сооружении резервуаров необходимо руководствоваться следующими документами при производстве сварочных работ:
 - главы СНиП III - 4-80 „Техника безопасности в строительстве“;
 - ГОСТ 12.3.003-75 „Работы электросварочные. Общие требования безопасности“;
 - „Правил пожарной безопасности при проведении сварочных и других огневых работ на объектах народного хозяйства“, утвержденных ГУПО МВД СССР;
 - „Санитарных правил при сварке, наплавке и резке металлов“, утвержденных ГУПО МВД СССР.
- 7.2. Выполнение сварочных работ на высоте с лесов, подмостей и люлек разрешается только после проверки этих устройств руководителем работ.
- 7.3. Металлические части электросварочного оборудования (сварочных преобразователей, выпрямителей и т.п.), нормально не находящиеся под напряжением, а также металлоконструкции на все время работы должны быть надежно заземлены.

Альбом I

704-1-193.86

Ш.№ табл. Подп. и дата. Изм. №

				ТП 704-1-193.86		
Привязан:				И.контр.	Л.набл.	И.ф.г.
				Науч.отд.	Кузнецов	1.12
				ИП	Горин	1.12
				И.свек.	Борисев	1.12
Ш.№	№	Подп.	Дата	Ст.инж.	Субботина	1.12
				Стальной резервуар траншейного типа для неферропродуктов емкостью 2 тыс. куб. м.		Стация
				Пояснительная записка		Лист
				Илпронертеспец-монтаж в Москва		5

Ведомость (ориентировочная)

оборудования, инструмента и материалов для производства сборочных работ при монтаже заглубленного резервуара емкостью 2 тыс. куб. м траншейного типа.

№ п.п.	Наименование	Марка, тип	Ед. изм.	Кол.	Примечание
1	2	3	4	5	6
<u>Сварочное оборудование</u>					
1	Сварочный выпрямитель или преобразователь	ВДМ-1001	шт.	1	с реостатами РБ-301
		ВДУ-504-1	шт.	5	либо ВД-502, ПСО-300
<u>Сварочные кабели и провода</u>					
1	Кабель силовой	КРПТ3×70+1×25 мм ²	м	150	для подключения машинных помещений
		КРПТ3×50+1×16 мм ²	м	300	для подключения выпрямителя ВКСМ-1000
		КРПТ3×16+1×6 мм ²	м	300	для подключения выпрямителя типа ВДУ-504
2	Кабель сварочный	ПРГД-1×50 мм ²	м	350	для подключения электродержателя к источнику
		(или КРПТ-1×50 мм ²)			
		ПРГД 1×35 мм ²	м	30	участок провода длиной 1,5-2 м, подсоединяемый к электродержателю
		(или КРПТ-1×35 мм ²)			для подключения шифробальных машинок
3	Шнур с резиновой изоляцией	ШРПС 2×4+1×1,5 мм ²	м	300	
4	Кабельные наконечники	К-7, К-4	шт.	50	
5	Клемма заземления	КЗ-9, КЗ-1	шт.	70	
<u>Вспомогательное оборудование</u>					
1	Электропечь для прокатки электродов на 300-500°С	СНОЛ-35-3535/3	шт.	1	СНО-10, 10, 12/4
2	Электрические высокооборотные шлифовальные машинки	WSBA-1400; Ш1-230А; Ш1-178	шт.	2	Можно заменить пневмомашинками
3	Круги (диски) абразивные армиров.	Д-230 мм, Д-180 мм	шт.	300	для электрических шлифмашин
4	Электродержатель на 500А	А-403, 461, ЭД-12	шт.	6	
5	Маски для защиты электросварщика	универсальные	шт.	6	
6	Очки для газосварщика	Г-2	шт.	2	
7	Стекла защитные (светофильтры)	Э-1, Э-2, Э-3	шт.	50	
8	Стекла покровные (простые)	ТС-3	шт.	100	
9	Щетка стальная		шт.	10	
10	Молоток для очистки от шлака		шт.	10	
11	Набор швеллеров для проверки размеров швов		шт.	6	
12	Слесарный инструмент (комплектно)		компл.	1	
13	Клеймо сварщика		шт.	6	

Приложение

1	2	3	4	5	6
14	Вакуум-камера с компрессором (вакуум-насосом) на 400-600 мм вод.ст.	нестандарт	шт.	1	для испытаний сварных соединений
15	Насос для нагнетания керосина	избыт. давл. 4-6 атм.	шт.	1	для испытания сварных соединений, торцов и концов
16	Бачок от керосинореза		шт.	1	
<u>Газорезательная аппаратура и материалы</u>					
1	Резак для пропан-бутановой смеси	Ракета-2, РЗР-М-55	шт.	1	
2	Резак для ручной кислородной резки	"Маяк 2" или "Маяк 1"		1	для разделки кромок, удаления шва, приспособ. и т.д.
3	Горелка кислородная пропан-бутановая (ацетиленовая)	ГЗУ-Ц, ГАО-2-12	шт.	2	в случае поджога металла в зоне выполнения сборки.
4	Редуктор для пропан-бутана	ДП-1-65, РД-15 м	шт.	2	
5	Редуктор кислородный	ДКЛ-1-65; РК-53Б	шт.	1	
6	Шланги для газовой резки		м	80	
7	Рукава резиноканальные и напорные	кислородн. д.вн. 9,0 м	м	80	
8	Кислородные баллоны		шт.	10	
9	Пропан-бутановые баллоны		шт.	5	
<u>Сварочные материалы</u>					
1	Электроды металлические для ручной сварки	Марка УОНИ-13/45			
		φ 3 мм	т	0,2	
		φ 4 мм	т	0,6	
2	Электроды с рутиловым покрытием	Марка МР-3 тип Э 46			1,8 кг на 1 м.нап.мет.
		φ 3 мм	т	0,1	
		φ 4 мм	т	0,2	

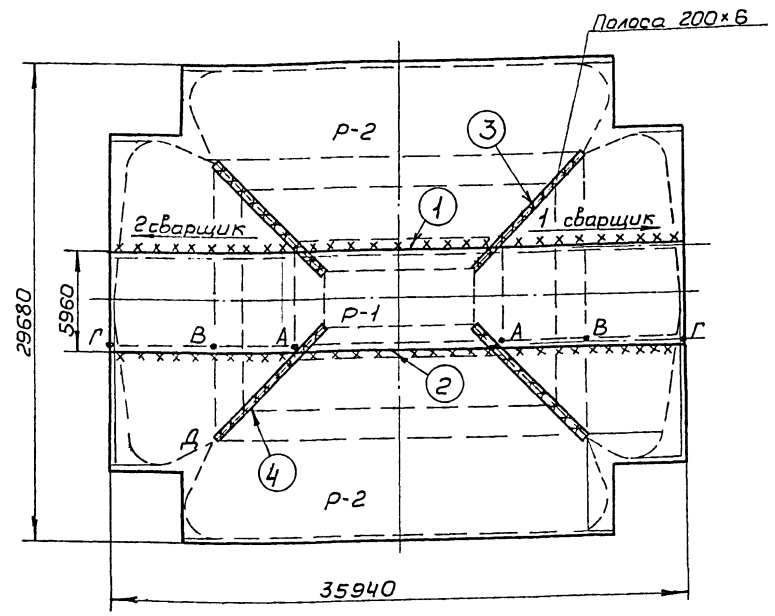
А1660М V

704-1-193.86

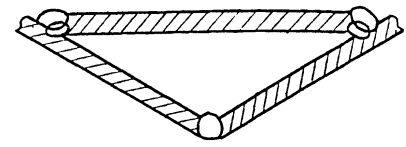
Шифр, дата, Подп. и дата, Фамилия, Имя, Отчество

ТН 704-1-193.86					
Прибязан:	Имя	Панова	И.И.	И.И.	Стальной резервуар траншейного типа для нефтепродуктов емкостью 2 тыс. куб. м.
	Имя	Взнецов	И.И.	И.И.	
	Имя	Горин	И.И.	И.И.	
	Имя	Борисов	И.И.	И.И.	
Инв. №	Имя	Субботина	И.И.	И.И.	Пояснительная записка к монтажу
					г. Москва

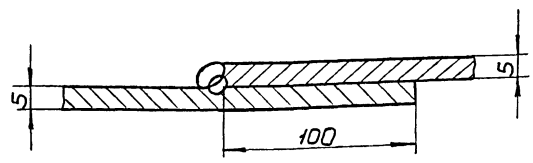
Геометрическая развертка оболочки при продольной раскладке рулонов



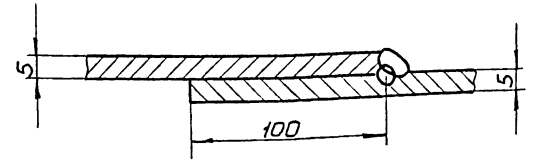
Сварка швов ④



Сварка швов ①



Сварка швов ②



Поз. шва	Тип шва по гост 5264-80, пространственное положение	Толщина металла или катет шва, мм	Длина сварных швов, м	Масса наплав. металла, кг	Расход электродов, кг
1, 2	Н1, нижнее	Δ 5	170	22	40
4	Т1, нижнее гост 11534-75	Δ 6	64	12	24
Всего			234	34	64

- Уложить в траншею боковые и среднее полотнища оболочки в проектное положение.
- Произвести проверку правильности сборки в соответствии с проектным положением, проверить наличие требуемого размера нахлестки между полотнищами равной 60мм.
- Собрать нахлесточные соединения оболочки на прихватах длиной 30-40 мм, высота катета шва 3-4мм шаг прихваток - 300÷500мм. Нахлестка должна плотно прилегать по всей длине.
- Произвести сварку в следующей последовательности:
 - соединения боковых и средних полотнищ между собой - швы 1, 2;
 - стыки ендовы - швы 3;
 - приварка полос 200x6 - швы 4.
- Сварку швов 1, 2, 4 выполнять обратноступенчатым способом с длиной ступени 180÷220 мм и со смещением ступеней в смежных слоях на 25-30 мм обязательно в 2 слоя! Общее направление сварки - от середины к краям. Сварку производить одновременно 2 сварщиками.
- Сварку стыков "ендовы" (швы 3) см. черт. на стр. 26
- Контроль качества сварных швов см. пояснительную записку и черт. на стр. 18; 19;
- Сварку швов 1, 2 в два слоя, при возможности рекомендуется выполнять 4-мя сварщиками по два в разные стороны: первый слой выполняет первый сварщик, второй слой - другой.
- Все 100% монтажных швов оболочки проверить на плотность следующими способами:

- нахлесточные соединения на участках ГВ и угловые швы на участках АД проверяются керосином;
- нахлесточные соединения на участках ВА и АА проверяются вакуумированием.

ТН 704-1-193.86

Изм. №	Дата	Подп. и. дата	Взам. инв. №

Приязан:

И.контр.	Панова	И.контр.	И.контр.	И.контр.	И.контр.	И.контр.	И.контр.	И.контр.	И.контр.
Нач. отд.	Лузнецов	И.контр.	И.контр.	И.контр.	И.контр.	И.контр.	И.контр.	И.контр.	И.контр.
И.спец.	Брынцев	И.контр.	И.контр.	И.контр.	И.контр.	И.контр.	И.контр.	И.контр.	И.контр.
Ст. инж.	Сибиртина	И.контр.	И.контр.	И.контр.	И.контр.	И.контр.	И.контр.	И.контр.	И.контр.

Стальной резервуар траншейно-го типа для нефтепродуктов емкостью 2 тыс. куб. м.

Сварка оболочки резервуара

Инв. №

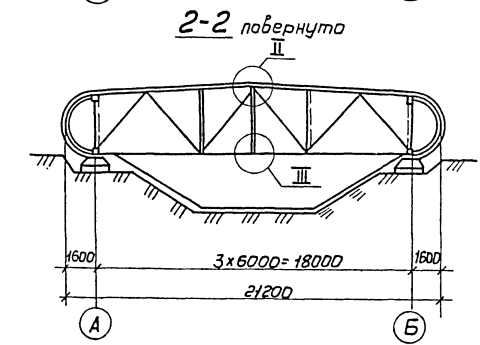
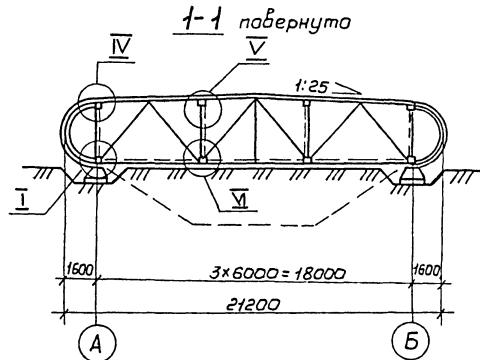
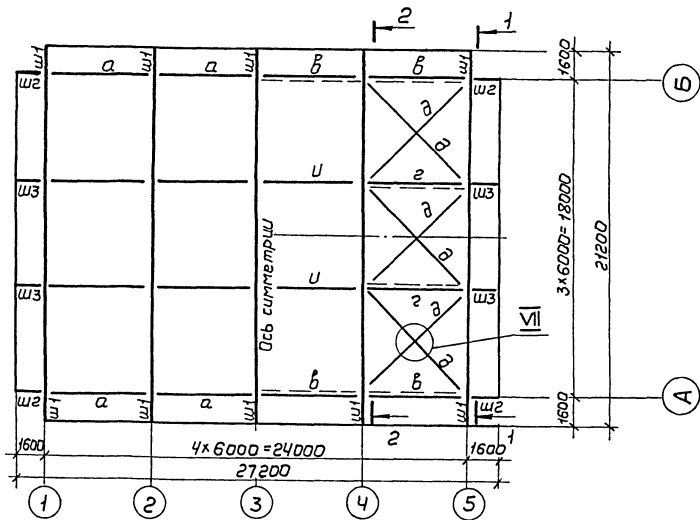
Гипранертеспец-монтаж г. Москва

АМБ ОМ V

704-1-193.86

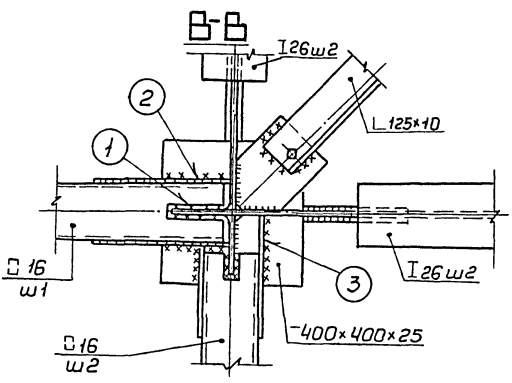
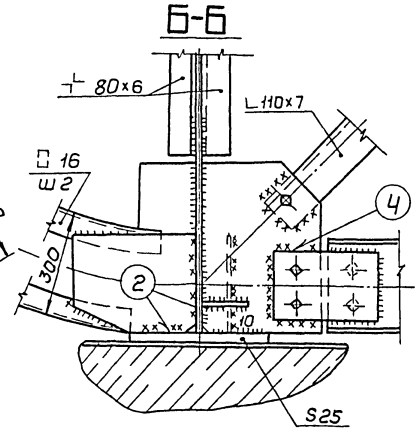
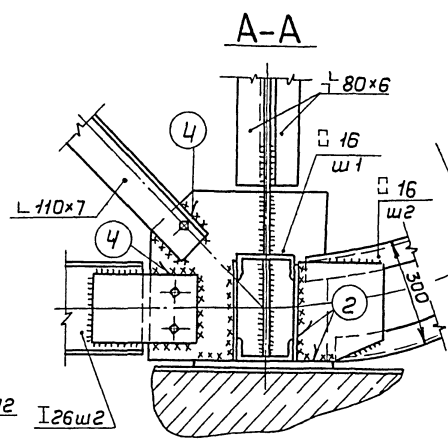
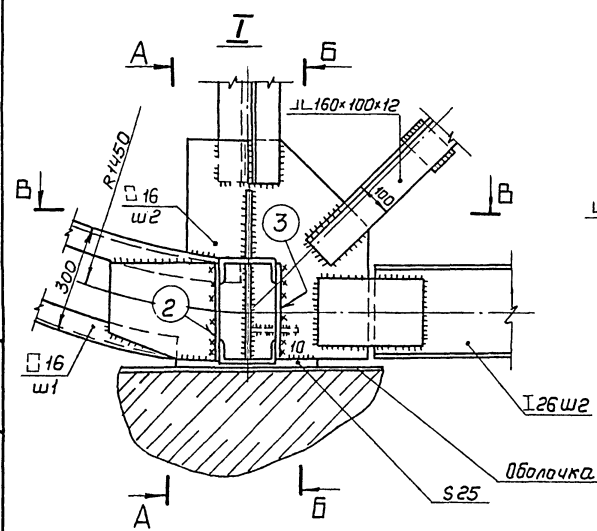
Изм. №, Дата, Подп. и. дата, Взам. инв. №

План
связей по нижним поясам ферм.



1. Сборку каркаса производят после сборки подземной части оболочки в соответствии с ППР по монтажу.
2. Сборку под сварку производить на прихватках 4-40/500.
3. По мере монтажа и выверки элементов каркаса производят сборку узлов.
4. Сварку выполнять обратноступенчатым способом с длиной ступени 170-220 мм.
5. Швы, обозначенные одинаковыми номерами, сваривать в любой последовательности.
6. Концы фланговых швов в узлах крепления связей необходимо выводить на торцы связей (поясов) на длину 15-20 мм.

Поз. шва	Тип шва по ГОСТ 5264-80, пространственное положение.	Толщина металла шва, мм	Длина сварных швов, м	Масса наплавленного металла, кг	Расход электродов, кг
1, 2, 3	Т1, нижн. верт.	10	40	19	38
4	Н1, гориз. верт.	10	30	14	28
Всего			70	33	66



Читать совместно с черт. на стр. 24, 25.

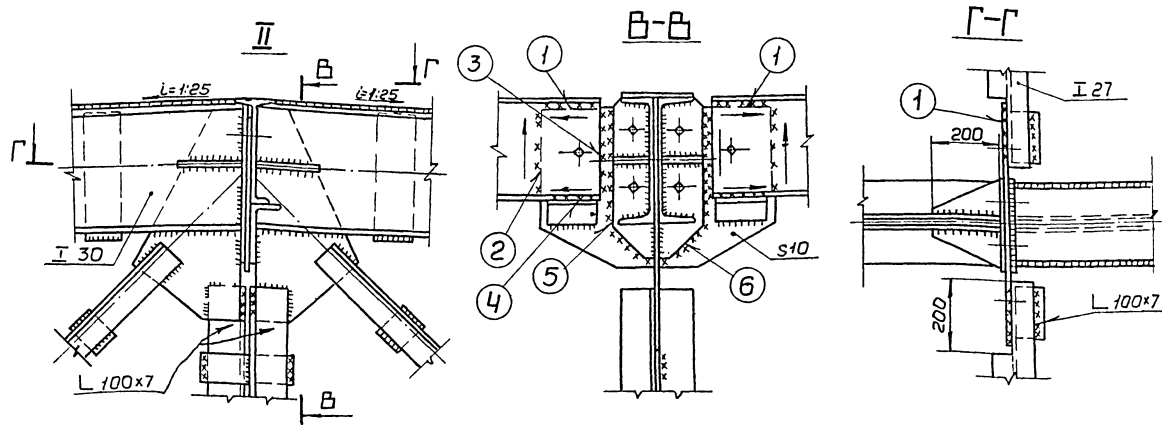
Альбом I

704-1-19386

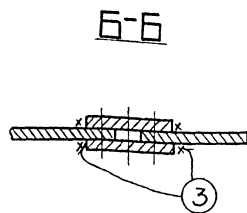
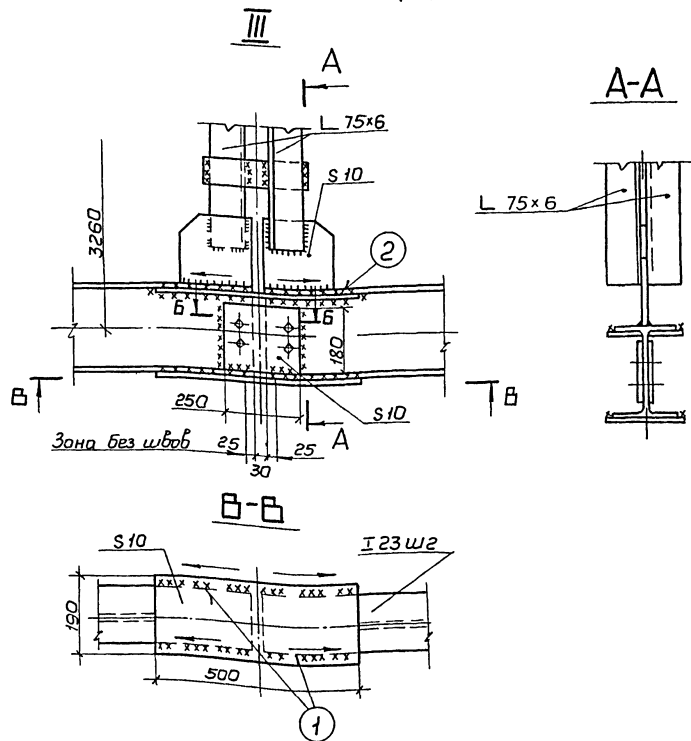
Шифр докум. Дата и время Изгот. инж. №

Привязан:			ТП 704-1-193.86		
Инж. №	Исполн.	Провер.	Сварка каркаса	Испр. нагр. спец. монтаж	Лист 1
Инж. №	Исполн.	Провер.	Сварка каркаса	Испр. нагр. спец. монтаж	Лист 1

Сварка верхнего пояса фермы.



Сварка нижнего пояса фермы.



1. Стропильные фермы укрупняются на стеллажах в блок по две фермы с горизонтальными и вертикальными связями.
2. Сварку стыков ферм производить на прихватках и болтах. Перед сборкой стыки ферм осмотреть, при наличии на кромках неровностей, выхватов и грота их поверхность надлежит плавно зачистить абразивным инструментом.
3. Сборку и сварку ферм из двух половин производить в вертикальном положении.
4. Последовательность сварки элементов верхнего пояса фермы следующая:
сварка поясов фермы с вертикальными накладками-швы 1,2,3,4;
сварка фасонак фермы с вертикальными накладками-швы 5,6.
5. Последовательность сборки элементов нижнего пояса следующая:
сварка поясов фермы с горизонтальными накладками-швы 1,2;
сварка вертикальных накладок с фасонками фермы и горизонтальными накладками-швы 3.
6. Стрелками указано общее направление сварки.
7. Сварки выполнять многослойными швами обратноступенчатым способом с длиной ступени 180-220 мм.
8. Толщина фасонак и соединительных планок S 10 мм.
9. Читать совместно с черт. на стр. 23.

Поз. шва	Тип шва по гост 5264-80, пространственное положение	Толщина металла или катет шва, мм	Длина сварных швов, м	Масса наплав. металла, кг	Расход электродов, кг
1,2,3,4,5,6	Н1, гориз. верт.	Δ 6	52	10	20
1,2,3	Н1, гориз. верт.	Δ 6	120	22	44
	Всего		172	32	64

ТП 704-1-193.86

Прибылок:

И контр	Плана	1/12	1/12
Нач. отк	Канцеляр	1/12	1/12
ГЛП	Торин	1/12	1/12
Л. спец.	Бригиды	1/12	1/12
Инж. №	Субботина	1/12	1/12

Стальной резервуар траншейного типа для нефтепродуктов емкостью 2 тыс. куб. м.	Станция	Лист	Листов
			1
Сварка ферм при укрупнении	Ипронертспецмонтаж г. Москва		

Альбом I

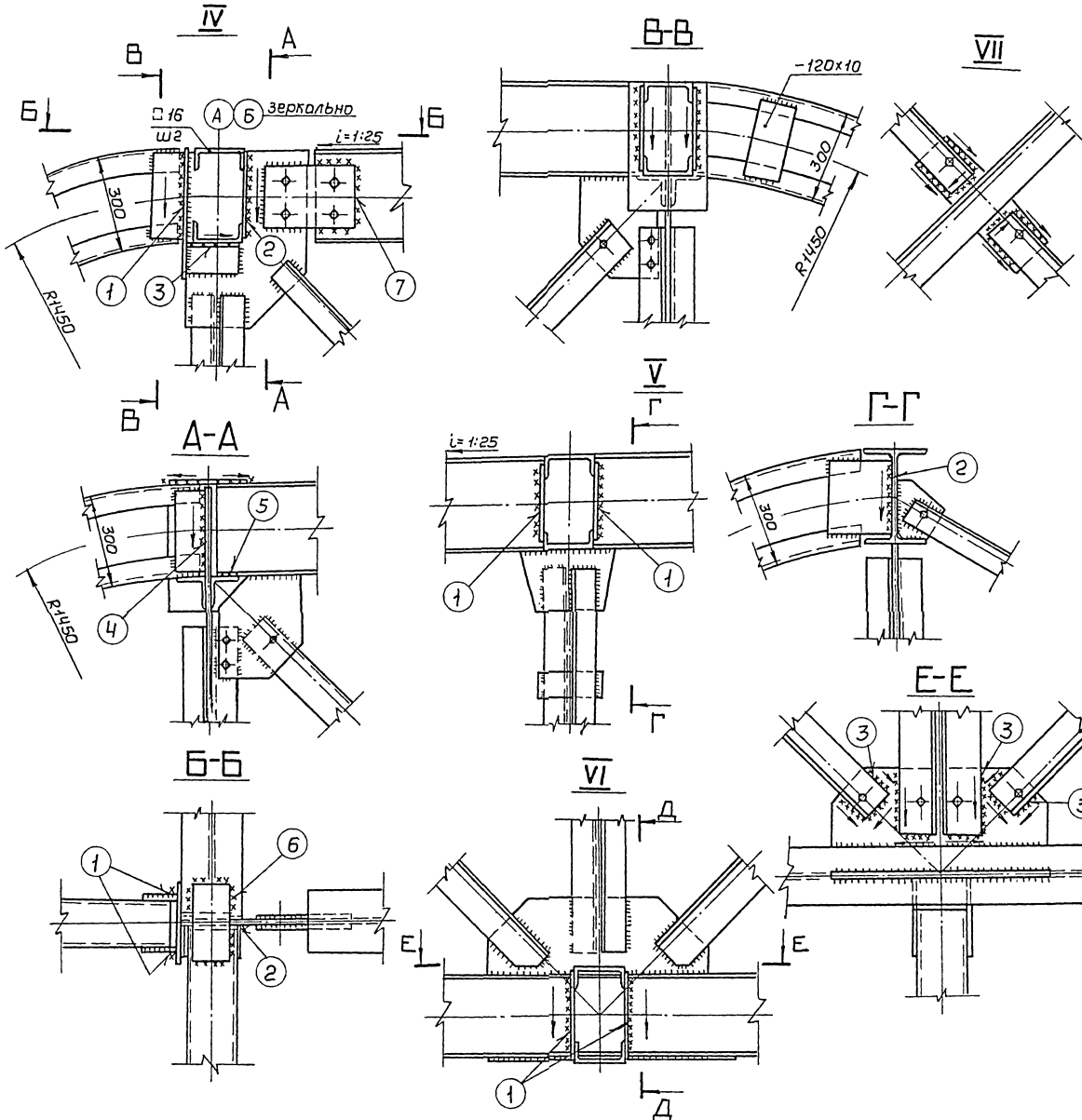
704-1-193.86

Имя, № табл., Подп. и дата, Взам. шифр

Альбом 1

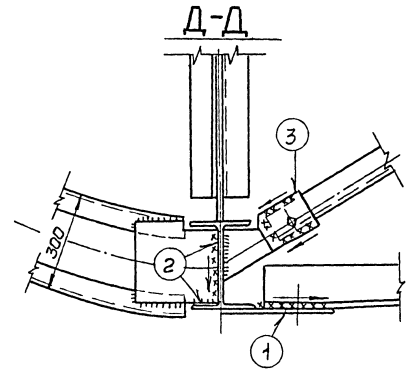
704-1-193.86

Удобр. № 10001. Подл. и дата. Взам. № 10001



1. Сборку под сварку производить на прикватках 4-40/500.
2. Сварку узлов производить по мере монтажа и выверки элементов каркаса.
3. Сварку выполнять обратноступенчатым способом с длиной ступени 170-220 мм.
4. Швы, обозначенные одинаковыми номерами, сваривать в любой последовательности.
5. Последовательность сварки обозначена порядковыми номерами ①, ② и т.д.
6. Стрелками указана общее направление сварки.
7. Читать совместно с черт. на стр. 23.

Поз. шва	Тип шва по ГОСТ 5264-80, пространственное положение	Толщина металла или катет шва, мм	Длина сварных швов, м	Масса наплав. металла, кг	Расход электро-доб., кг
1-7 (узел 4)	Н1, гориз. верт.	10	80	40	80
1, 2 узел 5	Н1, вертикал.	10	30	14	28
1-3 (узел 6)	Н1, гориз. верт.	10; 7	60	24	48
Прочие узлы				82	164
Всего				160	320



ТП 704-1-193.86

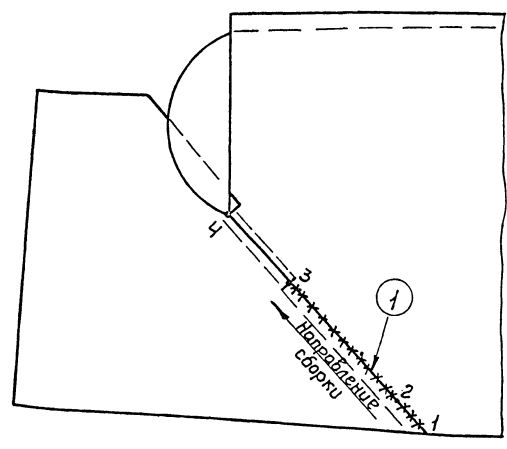
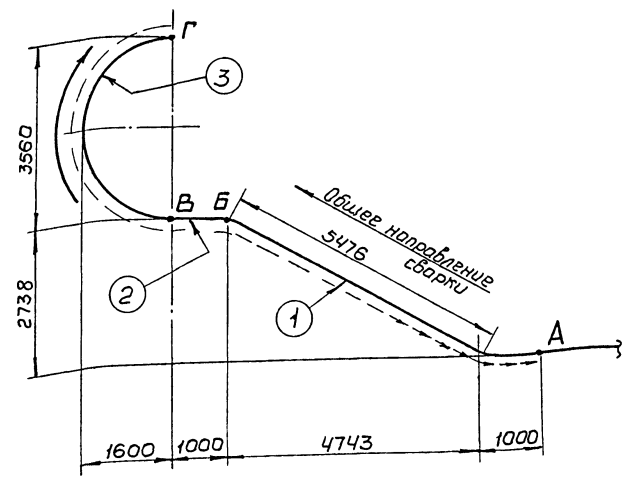
Прибыло:				Итого		
И.контр.	Панова	285	1.8.2	Итого	285	1.8.2
Нач.отд.	Лузнецов	285	1.8.2	Итого	285	1.8.2
И.уп.	Тарин	285	1.8.2	Итого	285	1.8.2
И.спец.	Брынцев	285	1.8.2	Итого	285	1.8.2
Ст.инж.	Субботина	285	1.8.2	Итого	285	1.8.2

Итого	Лист	Листов
1	1	1

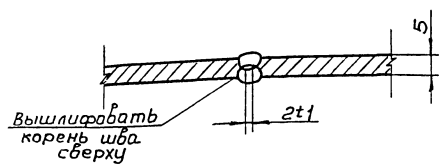
Сборка узлов каркаса. Гипроинертспец-монтаж г. Москва.

Геометрическая схема „ендовы“

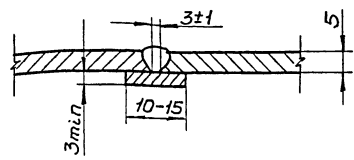
I этап- сборка и сварка на площадке.



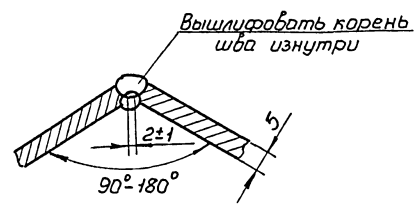
Сварка швов ①



Сварка швов ②



Сварка швов ③



Поз. шва	Тип шва по ГОСТ 5264-80, пространственное положение	Толщина металла, ил. катет шва, мм	Длина сварных швов, м	Масса наплав. металла, кг	Расход электро-доб., кг
1	С4; нижнее	5	26	11	22
2	С3; нижнее	5	4	0,8	1,6
3	У3. Во всех полож. гост 11534-76	5	20	8	16
Всего			50	-20	~40

- Сварку торцевых монтажных швов оболочки „ендовы“ производить на площадке (участок АВ) и в проектном положении (участки ВВ и ВГ).
- Сварку под сварку выполнять на прихватках длиной 30-40 мм, высота катета шва-3-4мм, шаг прихваток-300-500 мм.
- В соответствии с ППР по монтажу сборку и сварку „ендовы“ производить в следующей последовательности:
 - развернуть рулоны боковых полотнищ оболочки на площадке, разметить и вырезать участки, образующие ендовы;
 - произвести сварку ендовы на участках АВ- швы 1;
 - произвести прихватку остающихся подкладок на участке ВВ;
 - уложить боковые полотнища и среднее в траншею в проектное положение;
 - после сварки подземной части оболочки произвести сварку на участках ВВ- швы 2;
 - после монтажа каркаса произвести заворачивание полотнищ: в первую очередь заворачиваются и привариваются к каркасу боковые полотнища, затем- торцевые полотнища;
 - после загибания торцевое полотнище плотно прижать к кромкам боковых полотнищ, образующим ендовы прихватить к каркасу и обрезать газыым резакот по кромкам боковых полотнищ;
 - произвести сварку „ендовы“ на участках ВГ- швы 3;
- Сварку швов 1,2,3 выполнять обязательно в 2 слоя!
- Сварку выполнять обратноступенчатым способом с длиной ступени 170-220 мм. В направлении снизу вверх.
- Сварку швов 2,3 производить одновременно 2 сварщиками на диаметрально противоположных стыках.
- Конец каждого предыдущего слоя должен перекрываться началом последующего слоя на длину 10-15 мм при сварке на участке ВГ.

Привязан:				И.контр. Панова			Лист 1		
				Нач. отд. Кузнецов			2.3		
				И.П. Горин			11.82		
				И.а.соп. Брынцев			11.82		
				И.и.ж. Субботина			11.82		
И.ч.б. №							Стальной резервуар траншейно-го типа для нефтепродуктов емкостью 2 тыс. куб. м.		
							Стадия Лист Листов		
							1		
							Сварка „ендовы“		
							Гипронефтегемонтаж г. Москва		

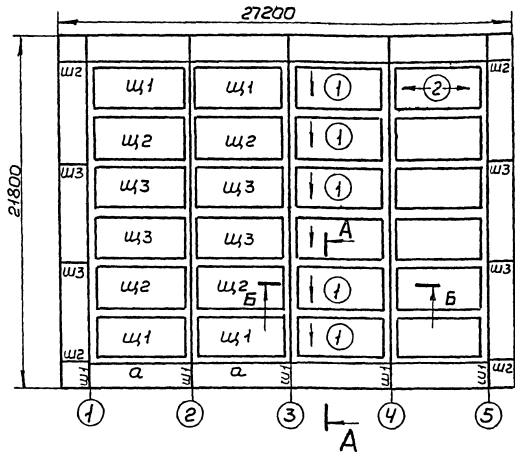
ТП. 704-1-193. 86

И.Л.В.О.М. V

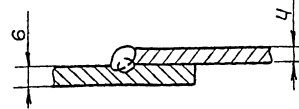
704-1-193. 86

И.ч.б. №, лист, Подп. и дата, Взятый №, И.

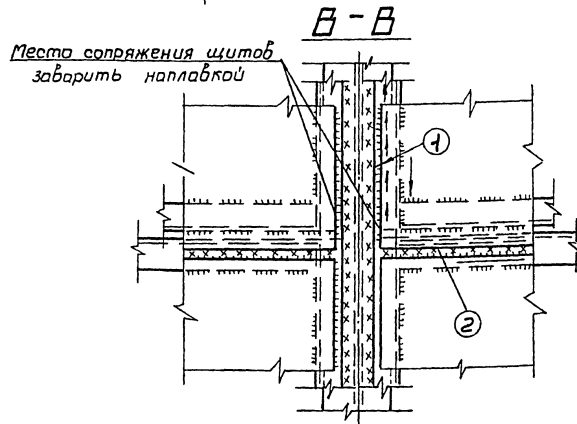
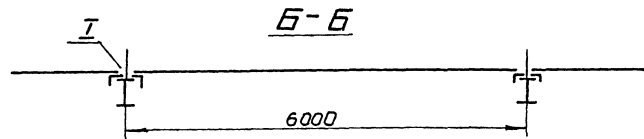
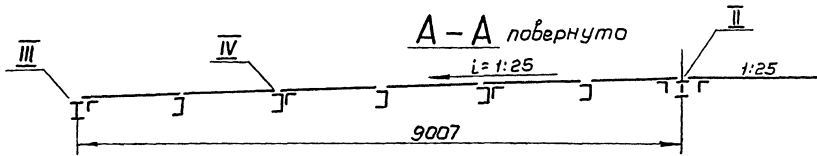
Схема расположения щитов по верхним поясам ферм.



Сварка швов ①, ②.



1. Сварку щитового покрытия производят в проектном положении по мере монтажа каркаса.
2. Сборку соединений под сварку производить на прихватках 3-40/300.
3. После сборки щитов покрытия произвести проверку правильности сборки в соответствии с проектным положением.
4. Сварку швов 1,2 выполнять обязательно в два слоя. Общее направление сварки щитов - от середины к краям.
5. Сварку выполнять обратноступенчатым способом с длиной ступени 170-220 мм.
6. Стрелками указано общее направление сварки.
7. Читать совместно с черт. на стр. 28.
8. Швы, обозначенные одинаковыми номерами, выполнять в любой последовательности.



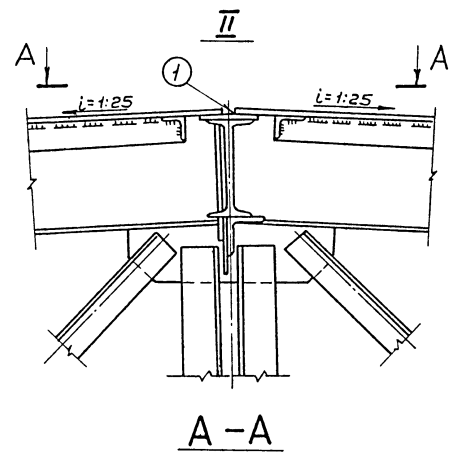
Поз. шва	Тип шва по гост 5264-80, пространственное положение	Толщина, металла или катет шва, мм	Длина сварн. швов, м	Масса наплавл. металла, кг	Расход электродов, кг
1	H1, нижнее	4	290	27	54
2	H1, нижнее	4	580	53	106
Всего			870	80	160

Альбом I

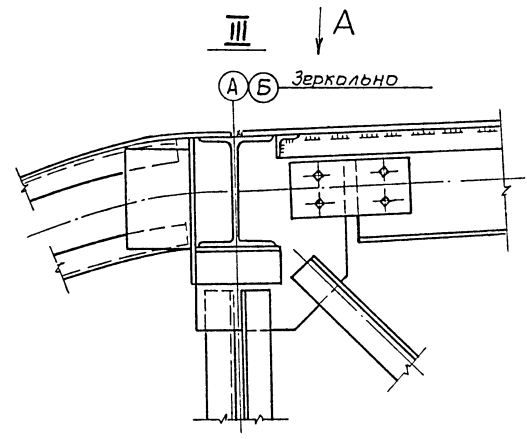
704-1-193. 86

Шб. № подл. Повт. и дата. Изменения

				ТН. 704-1-193. 86	
Приказан:	Н. контр. Наз. от.	Панько. Кузнецов	И. П. Воронин	И. П. Брынецов	Ст. инж. Губоткина
Изм. №					
				Специальный резервуар трансформаторного типа для неферромагнитных емкостью 2 тыс. куб. м.	Стандарт лист
				Сварка щитового покрытия	1 2
				Ипронестрестец-монтаж г. Москва	

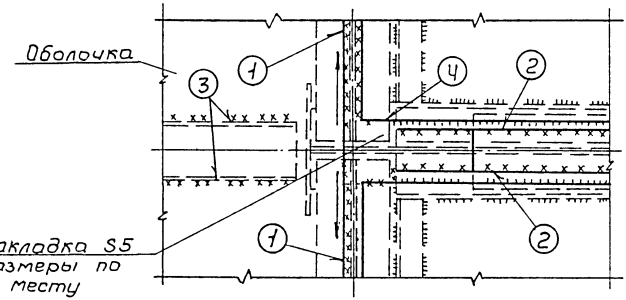
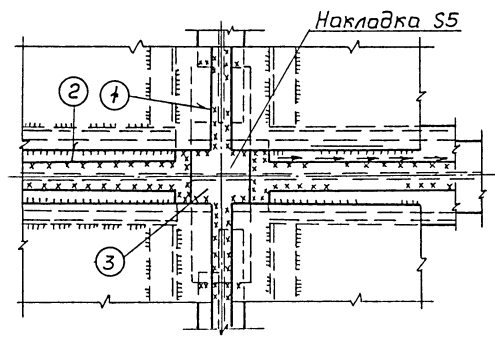


A-A



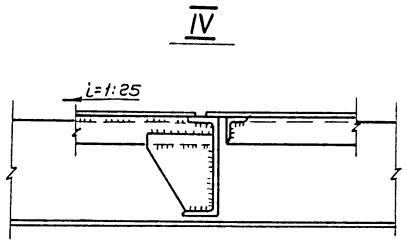
Вид А

1. Последовательность выполнения сварных швов обозначено ①, ② и т.д.
2. Сварку выполнять обратноступенчатым способом с длиной ступени 170-220 мм.
3. Стрелками указано общее направление сварки.
4. Швы, обозначенные одинаковыми номерами, выполнять в любой последовательности.
5. Читать совместно с черт. на стр. 27.
6. Сварку производить электродами марки УАНЧ-13/45 диаметром 3-4 мм.

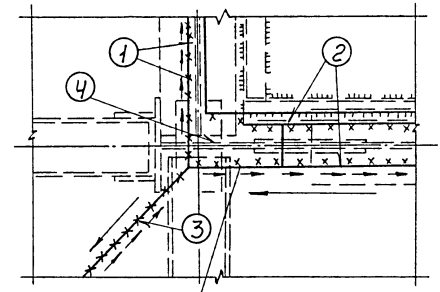


Вид А (для торцов)

Поз. шва	Тип шва по гост 5264-80, пространственное положение	Толщина металла или катет шва, мм	Длина сварн. швов, м	Масса наплавляемого металла, кг	Расход электродов, кг
1,2 Узел 2	H1, нижнее	Δ 4	80	8	16
3	H1, нижнее	Δ 4	16	2	4
1,2 Узел 3	H1, нижнее	Δ 4	80	8	16
3	T1, потолочн.	Δ 4	16	2	4
4	H1, нижнее	Δ 4	10	1	2
Всего			202	21	42



IV



Накладка S размеры по месту

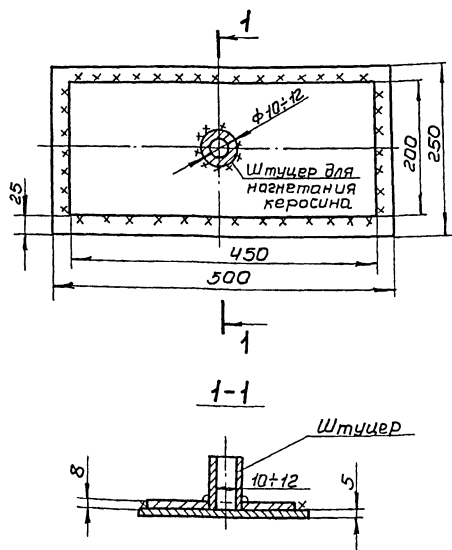
ТП 704-1-193.86		
Приязан:	Н. кант. Панава	2.8.84
	Начальн. Кузнецов	11.12
	Г.П. Горин	11.12
	Г. спец. Брынцев	11.12
	Стинж. Сувботина	11.12
Учб. №		
Стальной резервуар траншейно-го типа для нестепродуктов емкостью 2 тыс. куб. м.		Стадия Лист Листов
Сварка щитового покрытия		2
		Гипрогартспец-монтаж г. Москва

Альбом V

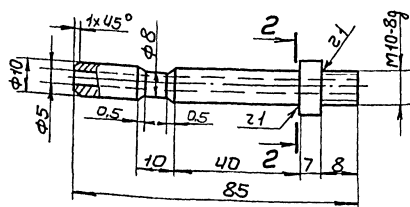
704-1-193.86

Шифр, № табл. Подп. и дата. Разм. шифр

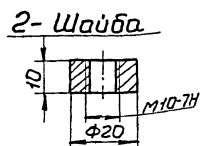
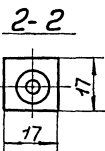
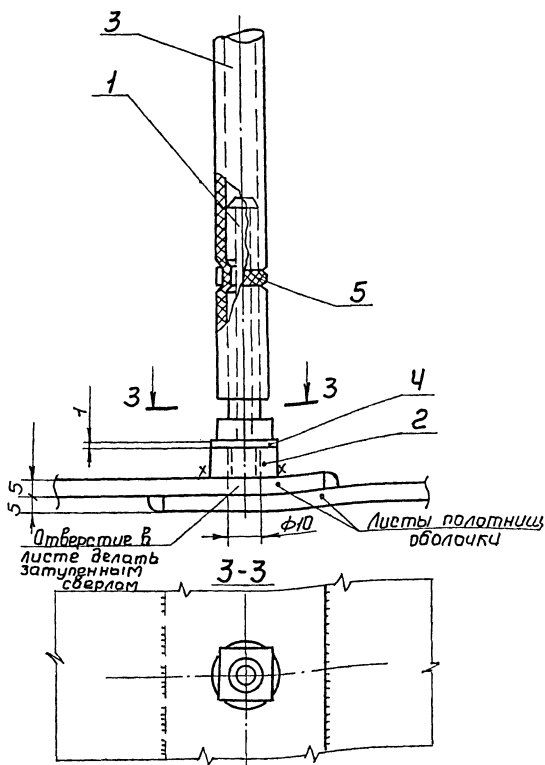
Контрольный образец для испытания электросварщиков.



1- Штуцер

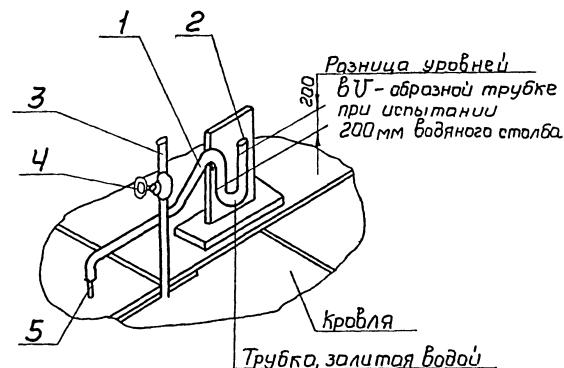


Установка штуцеров при испытании нахлесточных швов полотнищ оболочки.



3- шланг бензостойкий, прорезиненный для подачи керосина;
4- прокладка бензостойкая резиновая; 5- хомутик.

Установка водяного манометра при испытании кровли на плотность воздушным давлением.



1- Трубка резиновая; 2- стеклянная U-образная трубка;
3- труба ϕ 50 мм; 4- вентиль; 5- трубка ϕ 15 мм.

Примечание.

Читать совместно с главой 4 пояснительной записки и главой 3.3 „Испытание и приемка резервуаров” ВСН-01-77.

Шиб. № 10/11. Прол. и дата. Изменил №

ТН 704-1-193.86						
Прибавки:						
И.контр.	Панова	1/11	1/11	Стальной резервуар траншейного типа для неагрессивных жидкостей емкостью 5 тыс. куб. м.	Стадия	Лист
Намотка	Кузнецов	1/11	1/11			Листов
И.п.	Тарин	1/11	1/11			1
И.спец.	Брынцева	1/11	1/11	Испытания на плотность	Ипронеср	спец-монтаж
Ст.инж.	Субботина	1/11	1/11			г. Москва

Альбом V

704-1-193.86

Схема 1.

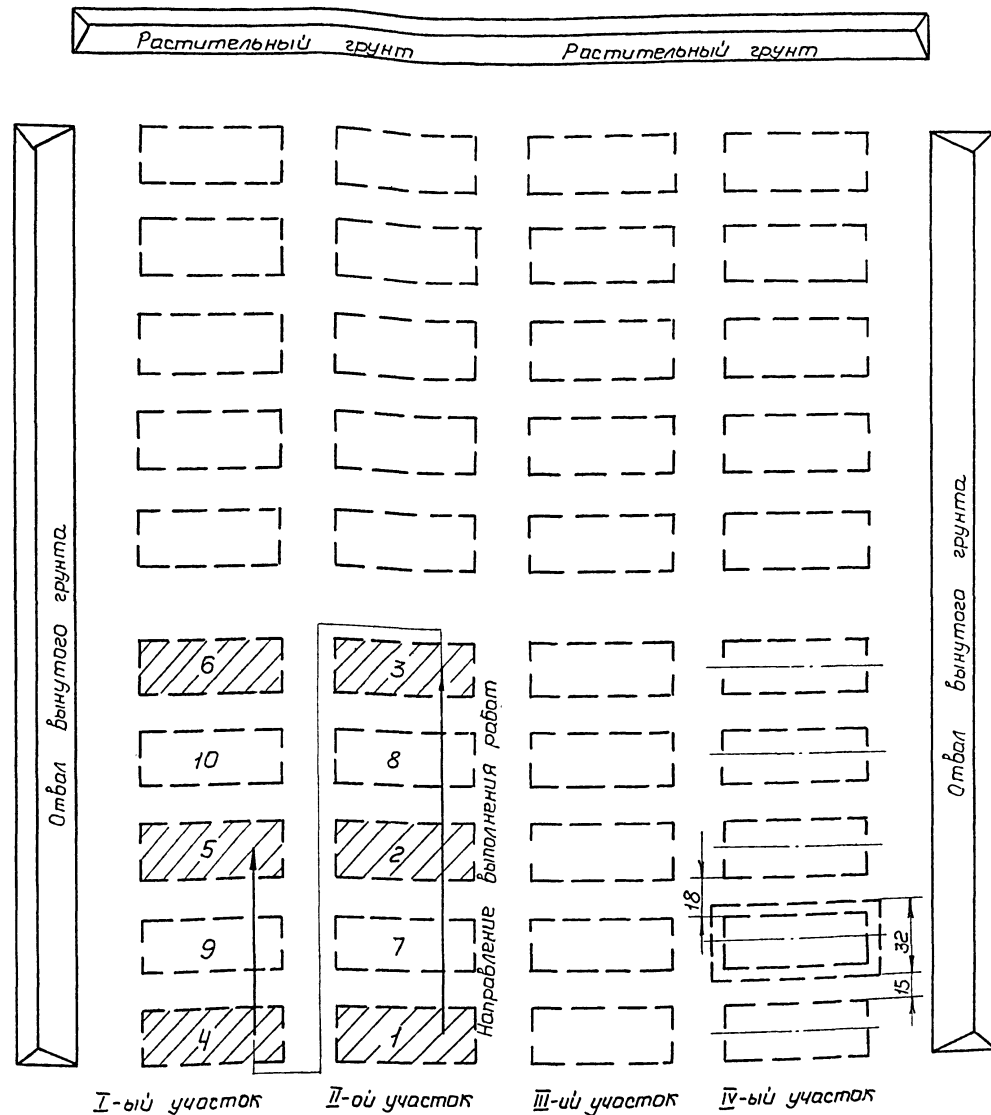
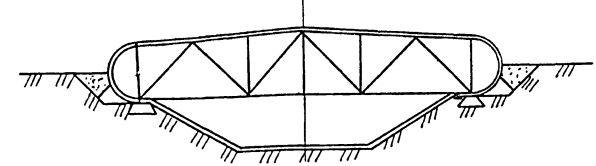


Схема 2.



1. Для предотвращения затопления отрываемых котлованов до начала основных монтажных работ на каждой группе резервуаров должна быть выполнена в необходимом объеме вертикальная планировка и обеспечен поверхностный водоотвод, согласно СНиП III-9.74; СНиП III-15.76.
2. Расстояния между резервуарами в группе предусматривает возможность монтажа резервуаров поточным методом в последовательности указанной на схеме 1.
3. Выемку грунта производить для каждого резервуара в отдельности. Рытье траншей начинать со второго участка.
4. Земляные работы выполнять в след. последовательности:
 - снять растительный слой и уложить в отвал;
 - грунт со II-го участка уложить в отвал;
 - засыпку готовых резервуаров II-го участка производить грунтом I-го участка до уровня спланированной площадки (см. схему 2);
 - засыпку резервуаров I-го участка производить грунтом из отвала.
- Рытье траншей III и IV участков производить в той же последовательности.
5. В ППР, разрабатываемом строительной организацией, строительный генплан и графики выполнения работ должны иметь такую последовательность строительства, которая позволила бы монтажной организации производить работы поточным методом.
6. Расположение площадок и требования к ним см. стр. 13.

6. Расположение мест грунтовых отвалов, монтажных площадок, съездов предусмотреть в строительном генплане, при привязке данного проекта к конкретной монтажной площадке.

ТП 704-1-193.86

Привязан:				Стальной резервуар траншейного типа для неагрессивных жидкостей емкостью 2 тыс. куб. м	Стадия	Лист	Листов
	И. контр.	Панова	11.84				1
	Нач. отд.	Кузнецов	11.82	Принципиальная схема выполнения земляных и монтажных работ	Ипронертспецмонтаж		
	Г.И.П.	Терин	11.82				
Инв. №	Р.ч. г.р.	Смирнова	11.82				

Альбом I

704-1-193.86

Имя, №, подл., Подп. и дата, Взам инв. №