

**Министерство строительства
в северных и западных районах СССР**

**П Р А В И Л А
АТТЕСТАЦИИ СВАРЩИКОВ НА ПРАВО
ВЫПОЛНЕНИЯ СВАРОЧНЫХ РАБОТ
ПРИ ИЗГОТОВЛЕНИИ АРМАТУРНЫХ ИЗДЕЛИЙ,
МОНТАЖЕ СБОРНЫХ И МОНОЛИТНЫХ
ЖЕЛЕЗОБЕТОННЫХ КОНСТРУКЦИЙ**

**Срок введения в действие
с 1 июля 1989 г.**

Москва 1989

РАЗРАБОТАНЫ Проектно-технологическим институтом
Минсевзапстроя СССР

Главный инженер Ю.И.Руднев
Заведующий отделом внедрения передового опыта в строительстве А.К.Корягин
Руководитель темы Г.Г.Бисерова

СОГЛАСОВАНЫ с Главным управлением механизации, энергетики и транспорта Минсевзапстроя СССР

Заместитель начальника Н.Н.Садовский

УТВЕРЖДЕНЫ Главным научно-техническим управлением Минсевзапстроя СССР

Заместитель начальника И.Н.Рыбчинский

Настоящие Правила устанавливают порядок аттестации и переподготовки сварщиков на право выполнения сварочных работ при изготовлении арматурных изделий, металлоконструкций и монтаже сборных и монолитных железобетонных конструкций.

Правила обязательны для сварщиков всех предприятий и строительных организаций Минсевзапстроя СССР, но не распространяются на сварщиков, выполняющих работы на объектах, подведомственных Госгортехнадзору СССР. Эта категория сварщиков аттестуется по специальным правилам.

1. ОБЩИЕ ПОЛОЖЕНИЯ

1.1. Аттестация - это проверка теоретической и практической подготовки сварщиков, выявляющая возможность их допуска к выполнению конкретных видов сварки на определенных типах узлов, изделий, конструкций.

1.2. К общей аттестации на право производства работ допускаются электросварщики не моложе 18 лет, имеющие квалификацию не ниже 3-го разряда и стаж работы по сварке не менее 6 мес.

1.3. Аттестация сварщиков проводится:

при приеме на работу;

при переходе на новые способы сварки или виды работ;

при сварке изделий из новых материалов или существенном изменении технологии сварки.

1.4. Переаттестация сварщиков проводится:

периодически (не реже одного раза в 18 мес.);

при перерыве в работе по специальности свыше 6 мес.;

перед допуском к работе после временного отстранения от работы за нарушение технологии и низкое качество работ.

1.5. Аттестация и переаттестация сварщиков проводятся постоянно действующими комиссиями на предприятиях, в строительномонтажных организациях, учебных комбинатах по соответствующим программам.

1.6. Организация постоянно действующей комиссии и руководство ее работой осуществляются администрацией предприятия.*

В состав комиссии должны входить:

главный инженер предприятия - председатель комиссии;

представитель службы технического контроля предприятия или строительной лаборатории строительномонтажной организации.

* Здесь и ниже под "предприятием" следует понимать завод железобетонных изделий, строительномонтажную организацию и т.д.

ведущей контролем сварки;

главный сварщик или руководитель сварочных работ предприятия, или главный сварщик вышестоящей организации;

преподаватель по сварке, проводивший обучение;

представитель отдела техники безопасности.

В состав комиссии могут быть включены другие специалисты по сварочному производству, а также представители служб главных энергетика и механика.

2. ПОРЯДОК АТТЕСТАЦИИ

2.1. Аттестация и переаттестация сварщиков включают в себя:

теоретическое обучение;

практическое обучение, сварку контрольных образцов;

испытание контрольных образцов;

проверку теоретических знаний.

2.2. Программы теоретического и практического обучения, учитывающие специфику производства и виды работ, к выполнению которых готовятся сварщики, разрабатываются учебным комбинатом и утверждаются министерством. При этом программы переаттестации сварщиков составляются с учетом того, что аттестуемый приобрел необходимые знания и навыки при получении специальности. Основной упор делается на обновление устаревших знаний и обучение конкретным технологическим приемам, связанным со спецификой производства.

2.3. В программу теоретического обучения должно входить изучение соответствующих нормативных материалов по сварке (строительные нормы и правила, государственные стандарты, технические условия и т.д.):

технологии сварки новых видов арматурной стали, прогрессивного сварочного оборудования, материалов;

требований к качеству конкретных сварных узлов, соединений;

видов дефектов сварки, причин их возникновения, мер предупреждения и способов устранения;

вопросов охраны труда и техники безопасности.

Сварщики должны также научиться читать соответствующие чертежи.

2.4. Сварщики аттестуются по одному или нескольким видам сварки: ручной дуговой, полуавтоматической ванной, ванно-шовной, контактной точечной, стыковой, автоматической под слоем флюса, полуавтоматической в среде защитных газов с учетом класса и марки арматурной стали. Этот перечень может быть расширен, детализирован или укрупнен в зависимости от конкретных потребностей производства.

2.5. Теоретические знания проверяются в объеме утвержденной программы и оцениваются по 4-балльной системе (отлично, хорошо, удовлетворительно, неудовлетворительно).

2.6. При проверке практических навыков выявляются: умение подготовить и ввести в работу сварочное оборудование, выполнить сварку в заданном режиме, правильно выбрать сварочные материалы, произвести сварку различных классов арматуры, а также знание конструктивных особенностей соединений.

2.7. При проверке практических навыков сварщик должен сварить контрольные образцы сварных соединений в присутствии не менее двух членов комиссии—представителя службы контроля и специалиста по сварочному производству.

2.8. Выбор основных и сварочных материалов (электродов, сварочной проволоки, флюса, газов и т.п.) производится постоянно действующей комиссией в зависимости от типа изделий, которые должны сваривать сварщики на производстве.

2.9. Тип контрольных сварных образцов, технология их сварки должны быть максимально приближены к конкретным производственным условиям и соответствовать требованиям ГОСТ 6996-66*, ГОСТ 3242-79, ГОСТ I4098-85, ГОСТ I0922-89.

2.10. При аттестации контрольные образцы должны свариваться в тех же пространственных положениях, что и при изготовлении изделий или монтаже железобетонных конструкций. При ручной и полуавтоматической сварке для получения права ведения работ во всех пространственных положениях допускается сварка образцов в двух наиболее трудных положениях.

2.11. На контрольные соединения и готовые образцы (на боковые грани или поверхности захватных частей) в целях установления фамилии сварщика и положения шва в пространстве при сварке наносятся клейма - цифровые или буквенные.

2.12. При успешной проверке теоретических знаний и практических навыков организация выдает удостоверение за подписью председателя и одного из членов комиссии.

2.13. Сварщики, получившие неудовлетворительную оценку при проверке теоретических знаний или практических навыков, могут быть вторично допущены к аттестации только после дополнительного обучения, но не ранее чем через месяц.

2.14. Сварщики, непрерывно работающие по своему профилю и в течение последнего года выполняющие работы с высоким качеством (что должно быть подтверждено результатами контроля), по решению комиссии могут освобождаться от повторных испытаний сроком на один год, но не более трех раз подряд.

Решение комиссии оформляется протоколом за подписью председателя и членов комиссии и отмечается в удостоверении сварщика (приложения I, 2).

3. КОНТРОЛЬ И ОЦЕНКА КАЧЕСТВА ОБРАЗЦОВ СВАРНЫХ СОЕДИНЕНИЙ

3.1. Все контрольные образцы сварных соединений, изготовленные аттестуемыми сварщиками, подвергаются внешнему осмотру с проверкой геометрических размеров и форм шва и механическим испытанием по ГОСТ 10922-89.

Механическим испытаниям контрольные образцы подвергаются в том случае, если при внешнем осмотре дана положительная оценка качества.

3.2. В зависимости от характера работ и назначения объектов сварки по требованию проектной или контролирующей организации в дополнение к требованиям п. 3.1 могут быть осуществлены:

ультразвуковая дефектоскопия;

другие дополнительные методы, обеспечивающие качественный контроль сварных соединений (испытания динамические, на изгиб, ударную вязкость, технологическая проба и др.), если они предусмотрены технологическим процессом или производственной инструкцией по сварке изделий.

3.3. Осмотр основных швов производится по всей их протяженности с двух сторон невооруженным глазом или с помощью лупы не менее чем 5-кратного увеличения. Перед контролем сварной шов (стык ванной сварки) и прилегающая к нему поверхность основного металла на ширину не менее 20 мм по обе стороны шва очищаются от шлака и загрязнений, затрудняющих осмотр.

3.4. В контрольных сварных соединениях не допускаются следующие дефекты:

отступления от заданных размеров;

трещины всех видов и направлений в металле шва и в околошовной зоне основного металла;

непровары (несплавления) на поверхности и по сечению сварного соединения;

непровары в вершине (корне) угловых и тавровых сварных соединений, выполненных без разделки кромок, а также стыковых сварных соединений арматуры, выполненных в инвентарных формах и на подкладках;

поры в виде сплошной сетки;

наплывы (натёки);

незаваренные кратеры;

свищи.

3.5. По внешнему виду швы сварных соединений должны удовлетворять требованиям, приведенным в табл. I.

Таблица I

Элементы сварных соединений и допустимые дефекты	Требования к качеству, допустимые размеры дефектов
Поверхность шва	Равномерно-чешуйчатая, без прожогов, сужений и перерывов. Плавный переход к основному металлу
Подрезы	Глубина до 5% толщины свариваемого металла, но не более 1 мм
Дефекты удлиненные и сферические одиночные	Глубина до 10% толщины свариваемого металла, но не более 3 мм. Длина до 20% длины оценочного участка
Дефекты удлиненные сферические в виде цепочки или скопления	Глубина до 5% толщины свариваемого металла, но не более 2 мм. Длина до 20% длины оценочного участка. Длина цепочки скопления не более удвоенной длины оценочного участка

Швы сварных соединений конструкций, возводимых или эксплуатируемых в районах с расчетной температурой ниже -40°

Непровары, несплавления, цепочки и скопления наружных дефектов

Не допускаются

Арматура железобетонных конструкций

Растяжение до разрушения

Оценка результатов по ГОСТ 10922-89

3.6. После разрушения образца производится осмотр излома для выявления пор, трещин, шлаковых включений и других пороков металла шва.

3.7. Результаты проверки практических навыков сварщиков считаются неудовлетворительными, если хотя бы по одному виду испытаний показатели не соответствуют нормам, приведенным в настоящих Правилах и ГОСТ 10922-89.

3.8. Механические испытания контрольных образцов стыковых соединений арматуры, сваренных в инвентарных формах и на стальной скобе-накладке, могут быть заменены ультразвуковой дефектоскопией по ГОСТ 23858-79.

4. ОТБОР ОБРАЗЦОВ

4.1. Для контрольных соединений, выполняемых дуговой и газовой сваркой из плоских элементов, ширина каждой свариваемой пластины должна быть не менее, мм:

50	-	при	толщине	металла	до	4	мм	
70	"	"	"	свыше	4	до	10	мм
100	"	"	"	свыше	10	до	20	мм
150	"	"	"	свыше	20	до	50	мм
200	"	"	"	свыше	50	до	100	мм
250	"	"	"	свыше	100	мм		

Ширина контрольных соединений, выполненных из круглого или фасонного проката, должна быть не менее двух диаметров или ширин элементов. Длина пластин сваренных образцов должна быть в сумме 300 мм (длина каждой пластины 150 мм).

4.2. Длина свариваемых кромок пластин определяется размерами и количеством подлежащих изготовлению образцов с учетом припусков на ширину реза и последующую обработку и с добавле-

нием длины неиспользуемых участков шва. Размеры неиспользуемых участков принимаются равными:

при ручной дуговой сварке покрытыми электродами и газовой сварке - не менее 20 мм в начале и не менее 30 мм в конце шва;

при автоматической и полуавтоматической сварке с любым типом защиты, кроме флюса, при толщине металла до 10 мм - не менее 15 мм в начале и не менее 30 мм в конце шва, а при толщине металла более 10 мм - не более 430 мм в начале и не менее 50 мм в конце шва;

при автоматической сварке под флюсом на токе более 1000 А - не менее 60 мм в начале шва. Длина неиспользуемого участка в конце шва для этого случая принимается равной длине кратера шва.

4.3. Заготовки для образцов контрольных соединений рекомендуются вырезать на металлорежущих станках. Можно вырезать заготовки ножницами, на штампах, кислородной, электродуговой и другими методами резки. При этом должен быть предусмотрен припуск, обеспечивающий удаление из рабочей части образца зоны металла с измененными свойствами.

Образцы из заготовок вырезаются механическим способом.

4.4. Заусенцы на гранях плоских образцов удаляются механическим способом без повреждения поверхности образца кромки в рабочей части образцов. Допускается шлифовать и зачищать образцы на шлифовальном круге или шлифовальной шкуркой.

4.5. Правка контрольного соединения или пробы, отбираемой от контролируемой конструкции, не допускается. Разрешается править готовые образцы вне их рабочей части. При испытании сварных соединений из труб допустимость правки образцов оговаривается стандартами или другой технической документацией (рис.1).

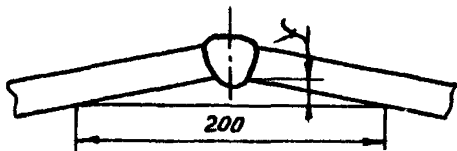


Рис. 1. Прогиб контрольного соединения

Если нет иных указаний в стандартах или другой технической документации, то стрела прогиба f на длине 200 мм не должна превышать 10% толщины металла (но не более 4 мм).

Несовпадение плоскости листов h в стыковых соединениях (рис.2) не должно превышать 15% толщины листа (но не более 4 мм).



Рис. 2. Несовпадение плоскостей контрольного соединения

5. ИСПЫТАНИЕ СВАРНОГО СОЕДИНЕНИЯ НА СТАТИЧЕСКОЕ РАСТЯЖЕНИЕ

5.1. При испытании сварного соединения на статическое растяжение определяется временное сопротивление наиболее слабого участка.

5.2. Испытания проводятся, как правило, на образцах, толщина или диаметр которых равны толщине или диаметру основного металла. При испытании сварного соединения из листов разной толщины более толстый лист механически обрабатывается до уровня

толщины более тонкого листа.

5.3. Форма и размер плоских образцов для испытания стыковых соединений должны соответствовать приведенным на рис. 3 и в табл. 3.

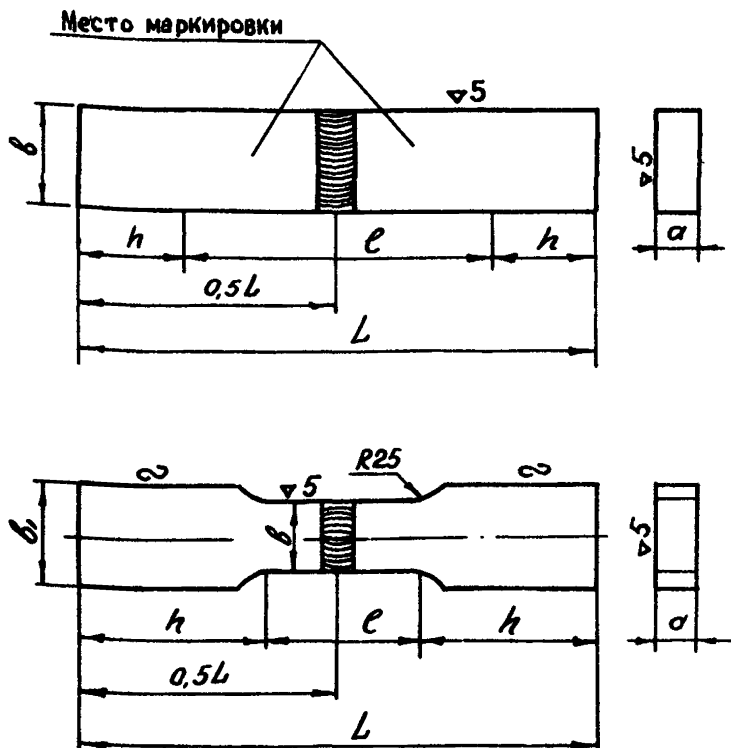


Рис. 3. Образцы для испытаний сварного соединения на растяжение

Таблица 3

Толщина основного металла, мм a	Размеры образца, мм			
	Ширина		Длина	
	рабочей части b	захватной части b_1	рабочей части e	общая L
До 6	$15 \pm 0,5$	25	50	$L = e + 2h$
Более 6 до 10	$20 \pm 0,5$	30	60	
Более 10 до 25	$25 \pm 0,5$	35	100	$L = e + 2h$
Более 25 до 50	$30 \pm 0,5$	40	160	
Более 50 до 75	$35 \pm 0,5$	45	200	

Примечание. Длина захватной части образца h устанавливается в зависимости от конструкции испытательной машины.

5.4. Утолщение шва снимается механическим способом до уровня основного металла. При удалении утолщения разрешается снимать основной металл по всей поверхности образца на глубину до 15% толщины металла или диаметра стержня, но не более 4 мм. Основной металл с поверхности образца удаляется только с той стороны, с которой снимается утолщение шва или имеется уступ (см. рис. 2).

Утолщение строгаются поперек шва. Острые кромки плоских образцов должны быть закруглены радиусом не более 1,0 мм сглаживанием напильником вдоль кромки. Разрешается строгать утолщение вдоль шва с последующим удалением рисок.

5.5. Для контроля прочности сварных соединений труб применяются образцы, приведенные на рис. 4. В этом случае в формулу подсчета временного сопротивления вводится значение площади

сечения трубы вне шва. Для сплющивания концов трубы (если этого требует конструкция разрывной машины) расстояние от оси шва до начала сплющиваемого участка должно быть не менее 2 диаметров.

По требованию стандартов или другой технической документации образцы (рис. 4а) испытываются со снятым утолщением шва.

Максимальный диаметр трубы при испытании образцов определяется мощностью оборудования для испытаний.

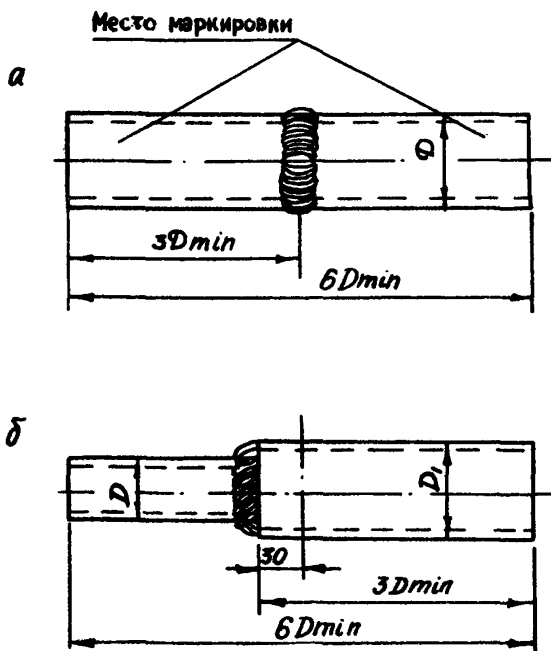


Рис. 4. Форма образцов для испытаний на растяжение сварных стыков труб: а - соединение встык; б - соединение внахлестку

5.6. Формы и размеры образцов для испытания стыковых соединений стержней должны соответствовать приведенным в табл. 4 и на рис. 5.

Таблица 4

Диаметр стержня, мм d	Длина образца, мм	
	рабочей части e	общая L
До 10	60	$L = e + 2h$
Более 10 до 25	100	
Более 25 до 50	160	
Более 50 до 75	200	

5.7. Контрольные образцы стыковых соединений стержней испытываются на растяжение при расстоянии между захватами разрывной машины не менее 10 диаметров стержня. При разных диаметрах соединенных встык стержней расстояние между захватами машины выбирается по стержню большего диаметра.

5.8. Размеры контрольных образцов сварных крестообразных соединений должны соответствовать указанным на рис. 6 и в табл. 5.

Таблица 5

Диаметр стержня, мм d_n	Длина образца, мм		
	L_1	L_2	L_3
До 40	40	80	$5 d_n$
Более 40	100	200	$5 d_n$

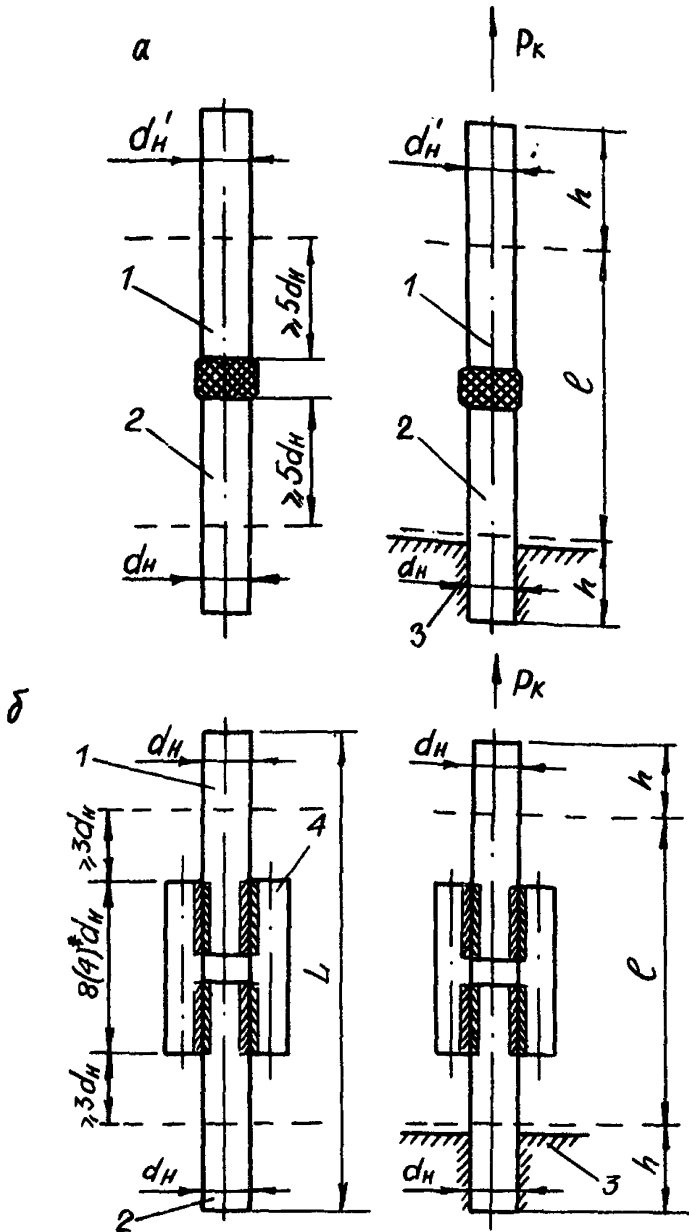


Рис. 5. Контрольные образцы стыковых соединений стержней арматуры: а - образцы, выполненные контактно-стыковой или ручной сваркой; б - образцы стыковых соединений арматуры с накладками; 1, 2 - арматурные стержни; 3 - зажим; 4 - круглые накладки (в скобках - размеры для соединения с двухсторонними швами)

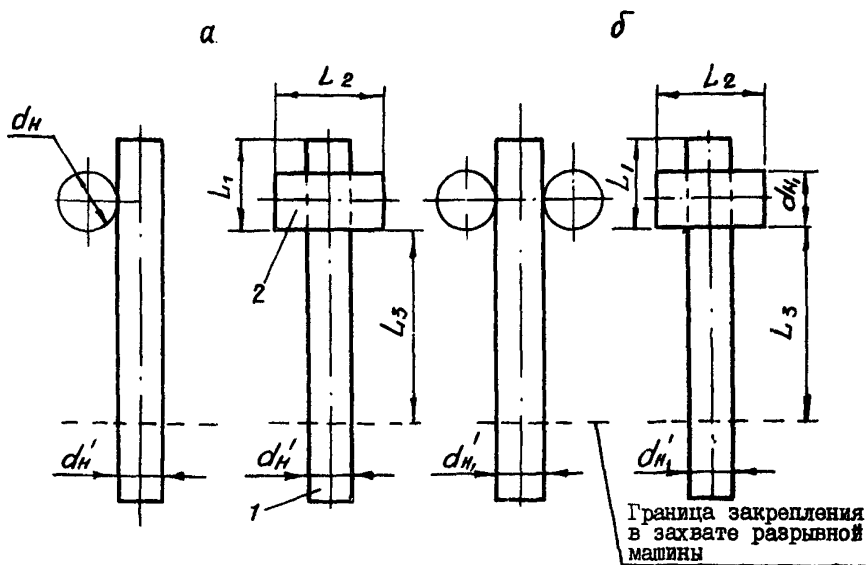


Рис. 6. Контрольные образцы сварных крестообразных соединений:
 а - образец с односрезным соединением (из двух стержней);
 б - образец с двухсрезным соединением (из трех стержней);
 1, 2 - арматурные стержни

5.9. Контрольные образцы сварных крестообразных соединений испытываются на срез в разрывных машинах по схеме, указанной на рис. 7. Зажимы должны обеспечить прочное закрепление стержней, исключая возможность их поворота.

При испытании должна обеспечиваться возможность свободного перемещения стержня диаметром $d_H' < D$ под действием контрольного усилия P_K и поворота образцов в плоскости, перпендикулярной чертежу. Вращение стержней образцов диаметром D вокруг своей оси и отгибание ненагруженного конца стержня диаметром d_H' в сторону, противоположную сварному соединению, при испытании не допускаются.

Образцы, выполненные в соответствии с рис. 6, б, испытываются на срез по схеме рис. 7, б. Если диаметр среднего стержня

больше, чем диаметры боковых стержней, то образец испытывается по схеме рис. 7а, при этом нагрузка прикладывается к одному из боковых стержней. Второй боковой стержень обрезается у места сварки.

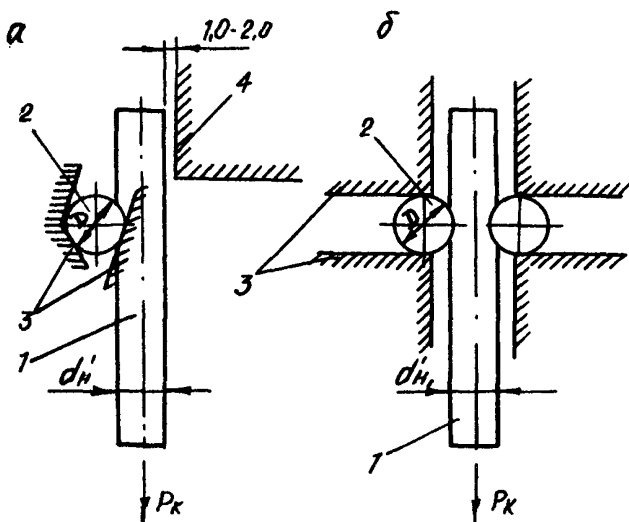


Рис. 7. Схема испытаний сварных крестообразных соединений:
 а - образец с односрезным соединением (из двух стержней);
 б - образец с двухсрезным соединением (из трех стержней);
 1, 2 - арматурные стержни; 3 - зажимы; 4 - упор, препятствующий отгибу конца стержня I

5.10. Контрольные образцы сварных соединений арматурных стержней втавр с плоскими элементами закладных деталей испытываются на отрыв стержня (рис.8) при расстоянии между сварным соединением и захватом разрывной машины не менее 5 диаметров стержня.

5.11. Образцы сварных нахлесточных соединений арматурных стержней с элементами закладных деталей из листового, полосового, сортового или фасонного проката испытываются на срез (рис 9).

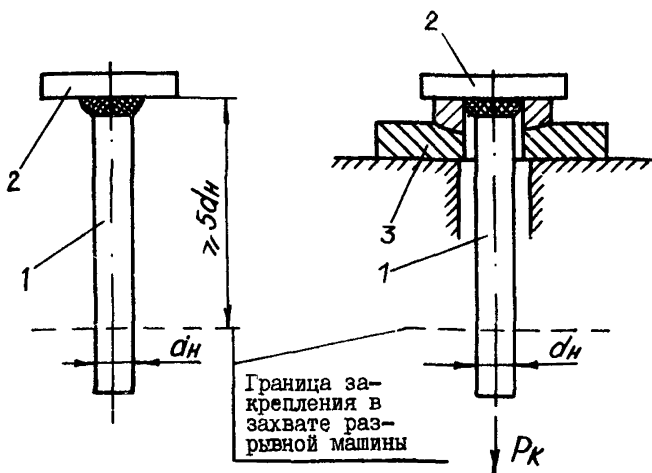


Рис. 8. Контрольные образцы сварных соединений арматурных стержней с плоскими элементами закладных деталей, схема испытания: 1 - арматурный стержень; 2 - шаровая опора; 3 - плоский элемент закладной детали

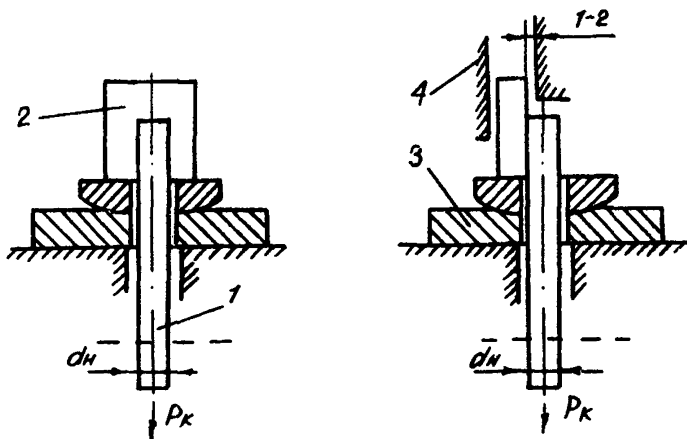


Рис. 9. Контрольные образцы нахлесточных соединений арматурных стержней с элементами закладных деталей, схема испытания: 1 - арматурный стержень; 2 - плоский элемент закладной детали; 3 - шаровая опора; 4 - упоры

5.12. Для проверки влияния сварки крестообразных соединений на прочность основного металла арматурных стержней вырезаются из готовой продукции и испытываются на растяжение контрольные образцы (рис. 10). При недостаточной длине испытываемого на растяжение стержня допускается вырезка образца-стержня с двумя и более поперечными стержнями.

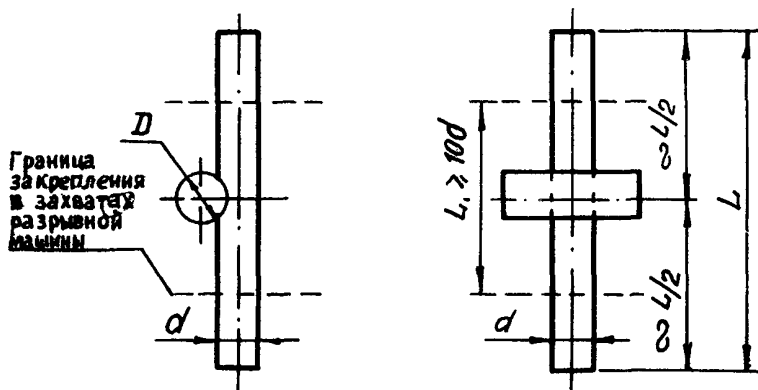


Рис. 10. Контрольные образцы сварных крестообразных соединений, вырезанные из готовой продукции

5.13. Временное сопротивление определяется по формуле

$$\sigma_g = K \frac{P}{F},$$

где σ_g - временное сопротивление, МПа ($\text{кгс}/\text{мм}^2$); K - поправочный коэффициент; P - максимальное усилие, кгс; F - площадь наименьшего поперечного сечения образца до испытания, мм^2 .

Для углеродистых и низколегированных конструкционных сталей коэффициент K принимается равным 0,9, для других металлов - в соответствии с технической документацией.

5.14. Результаты всех видов испытаний определяются как среднее арифметическое результатов, полученных при испытаниях

всех образцов. Допускается снижение результатов испытаний для одного образца на 10% ниже нормативных требований, если им отвечает средний арифметический результат.

6. ИСПЫТАНИЕ СВАРНОГО СОЕДИНЕНИЯ НА СТАТИЧЕСКИЙ ИЗГИБ

6.1. Испытания проводятся для стыковых соединений. При этом определяется способность данного соединения принимать заданный по размеру и форме изгиб. Эта способность характеризуется углом изгиба α при образовании первой трещины в растянутой зоне образца (рис. II). Если трещина не образуется, то испытание (исходя из требований к соответствующей технической документации) доводится до нормируемого угла изгиба, параллельности сторон или сплющивания образца. Появление надрывов длиной до 5 мм по кромкам и на поверхности образца, не развивающихся дальше в процессе испытания, признаком брака не является.

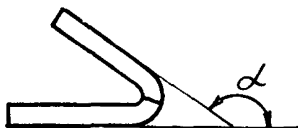


Рис. II. Угол изгиба

6.2. Форма и размер образца для испытания на изгиб должны соответствовать приведенным на рис. I2 и в табл. 6.

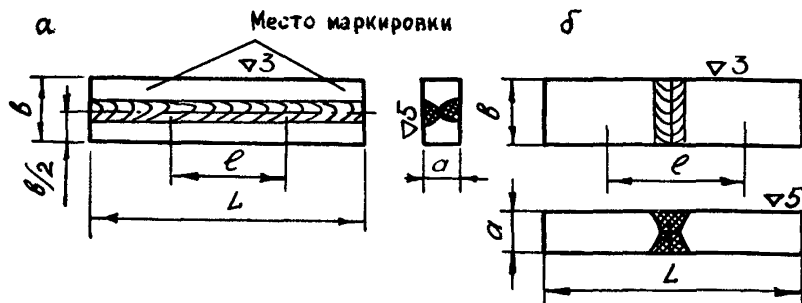


Рис. I2. Форма образцов для испытания на изгиб:
а - поперек шва; б - по оси шва

Таблица 6

Толщина основного металла, мм d	Размеры образца, мм		
	Ширина b	Общая длина L	Длина рабочей части c
До 5	$d + 15$	$2,5D + 80$	0,33 L
От 5 до 50	$d + 30$		
До 50	$1,5d$, но не менее 10	$2,5D + 80$	
До 10	20	$3,0D + 80$	
От 10 до 25	30		

Примечание. D - диаметр оправки в мм.

6.3. Толщина образца должна быть равной толщине основного металла. Утолщение шва снимается механическим путем до уровня основного металла.

6.4. Испытания сварных труб малого диаметра с поперечными (круговыми) и продольными швами проводятся на образцах, приведенных на рис. 13.

Утолщение шва с наружной стороны трубы снимается механическим путем до уровня основного металла.

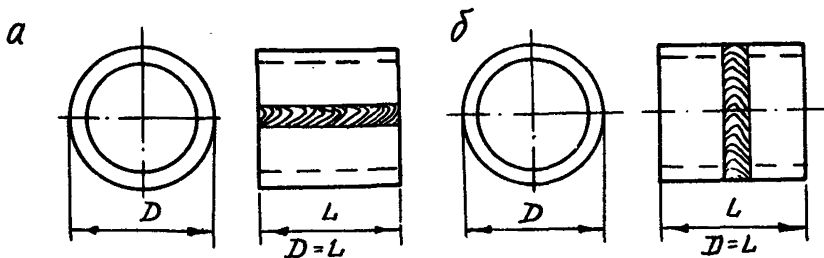


Рис. 13. Контрольные образцы сварных труб: а - с поперечными (круговыми) швами; б - с продольными швами

6.5. Результаты испытаний характеризуются величиной провета в (рис. 14) между сжимаемыми поверхностями при появлении первой трещины на поверхности образца.

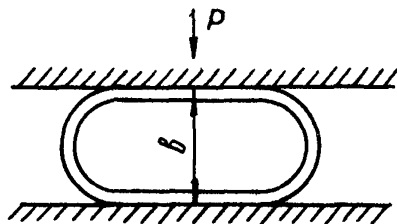


Рис. 14. Схема испытания образца

Если трещина не образуется, испытание доводится до сплющивания образца. Появление надрывов длиной до 5 мм по кромкам и на поверхности образца, не развивающихся дальше в процессе испытания, признаком брака не является.

6.6. Испытание проводится путем деформации образца под прессом: сжимающей нагрузкой. Обязательное условие испытания — плавность нарастания усилия на образец. Скорость испытания должна быть не более 15 мм/мин.

ПРОТОКОЛ

заседания постоянно действующей комиссии при _____ по аттестации сварщиков
 (наименование организации)
 на право выполнения сварных соединений арматуры и закладных железобетонных конструкций от "___" _____ 198__ г.

№ п/п	Фамилия, имя, отчество сварщика	Год рож- де- ния	Обра- зо- вание	Стаж ра- боты по свар- ке	Клей- мо, при- сво- енное свар- щику при про- верке	Спо- соб- свар- ки	Материал образцов			Сварочные материалы			Тип соеди- нения и по- ложе- ние в прост- ранст- ве	Результаты испытания конт- рольных образцов сварных соединений				Допол- нитель- ные пока- затели	Оценка практи- ческих навы- ков (отлич- но, хо- рошо, удовл., неуд.)	Оценка теоре- тичес- ких зна- ний (от- лично, хоро- шо, удовл., неуд.)	Заклю- чение комис- сии (ука- зать рабо- ты, к выпол- нению кото- рых допус- кается свар- щик)
							Арма- тур- ная сталь (класс)	Диа- метр, тол- щина, мм	Пре- дел проч- ности по ГОСТ или ТУ	Сва- роч- ная про- воло- ка, элек- троды, тип, марка	Флюс, марка	Защит- ный газ		Внеш- ний ос- мотр и из- мере- ния	Физи- чес- кие мето- ды конт- роля	Метал- логра- фичес- кий ана- лиз	Предел проч- ности, МПа (кгс/мм ²), место разры- ва				

ПРИЛОЖЕНИЕ 2

УДОСТОВЕРЕНИЕ № _____

Выдано гр. _____

_____ года рождения, имеющего стаж работы по сварке
_____ лет, в том, что он (она) в соответствии с тре-
бованиями ГОСТ _____

прошел (а) аттестацию постоянно действующей комиссии при

_____ (наименование предприятия, организации)

по _____
(указать способ сварки и квалификационный разряд)

При проверке сваривалась: арматурная сталь класса _____,

стержни диаметром _____ мм _____
(указать тип соединения)

_____ и положение в пространстве по ГОСТ I4098-85)

с применением сварочных материалов _____

Дополнительные технологические сведения _____

При проверке теоретических знаний и практических навыков
сварщик _____

получил следующие оценки:

теоретические знания _____,
(отлично, хорошо, удовлетворительно)

практическая подготовка _____
(отлично, хорошо, удовлетворительно)

и допущен к _____
(способ и положение сварки, вид сварки, тип

соединения, марка или класс стали)

Удостоверение выдано на основании протокола постоянно дейст-
вующей комиссии _____

№ _____ от " _____ " _____ 198 _____ г.

Удостоверение действительно по _____

Председатель комиссии _____
(Ф., И., О.)

Члены комиссии _____
(Ф., И., О.)

Печать предприятия

Личная подпись
сварщика _____

Л и т е р а т у р а

1. ГОСТ 10922-75 Арматура и закладные детали сварные для железобетонных конструкций. Технические требования и методы испытаний.
2. ГОСТ 6996-66* Методы определения механических свойств.
3. ГОСТ 23858-79 Соединения сварные стыковые и наплавные арматуры железобетонных конструкций. Ультразвуковые методы контроля качества. Правила приемки.
4. СНиП 3.03.01-87 Несущие и ограждающие конструкции.
5. СНиП 2.03.01-84 Бетонные и железобетонные конструкции.

С О Д Е Р Ж А Н И Е

1. Общие положения	1
2. Порядок аттестации	2
3. Контроль и оценка качества образцов сварных соединений	5
4. Отбор образцов	7
5. Испытание сварного соединения на статическое растяжение	9
6. Испытание сварного соединения на статический изгиб . . .	19
Приложения:	
1. Протокол заседания постоянно действующей комиссии	22
2. Образец удостоверения	23
Литература	обл.

ИЗДАНИЕ

отделения научно-технической информации
Проектно-технологического института
Министерства строительства
в северных и западных районах СССР
150054, г.Ярославль, ул.Шапова,20
Тел.: 23-16-36, 23-20-36

Правила
аттестации сварщиков на право
выполнения сварочных работ при
изготовлении арматурных изделий,
монтаже сборных и монолитных
железобетонных конструкций

Ответственный за выпуск Г.Г.Бисерова
Литературный редактор О.А.Шихранова
Технический редактор Т.С.Изюмова

© ОНТИ ПТИ Минсвезапстрой СССР, 1989

Подп. в печать 23.10.89. Формат 60x84/16. Объем 1,5 п.л.
Заказ 947. Тираж 500. Цена 55 коп.

Ротапринт ПТИ, 150054, г.Ярославль, ул.Шапова,20