

МИНИСТЕРСТВО ЭНЕРГЕТИКИ И ЭЛЕКТРИФИКАЦИИ СССР
ГЛАВНОЕ ПРОИЗВОДСТВЕННО-ТЕХНИЧЕСКОЕ УПРАВЛЕНИЕ
ПО СТРОИТЕЛЬСТВУ

Всесоюзный институт по проектированию организации
энергетического строительства

"ОРГЭНЕРГОСТРОЙ"

ТЕХНОЛОГИЧЕСКИЕ КАРТЫ НА СООРУЖЕНИЕ
ВЛ 35-500 кВ

ТИПОВЫЕ ТЕХНОЛОГИЧЕСКИЕ КАРТЫ
К-~~4~~-9

СБОРКА И УСТАНОВКА (С ЗЕМЛЯНЫМИ РАБОТАМИ)
УНИФИЦИРОВАННЫХ СВОБОДНОСТОЯЩИХ ОДНОСТОЕЧНЫХ
ПРОМЕЖУТОЧНЫХ ЖЕЛЕЗОБЕТОННЫХ ОПОР
С ЦЕНТРИФУГИРОВАННЫМИ СТОЙКАМИ $l = 26$ м
ВЛ 110, 150 и 220 кВ
ОМ-193482

Москва 1978

МИНИСТЕРСТВО ЭНЕРГЕТИКИ И ЭЛЕКТРИФИКАЦИИ СССР
ГЛАВНОЕ ПРОИЗВОДСТВЕННО-ТЕХНИЧЕСКОЕ УПРАВЛЕНИЕ
ПО СТРОИТЕЛЬСТВУ

Всесоюзный институт по проектированию организации
энергетического строительства

"ОРГЭНЕРГОСТРОЙ"

ТЕХНОЛОГИЧЕСКИЕ КАРТЫ НА СООРУЖЕНИЕ
ВЛ 35-500 кВ

ТИПОВЫЕ ТЕХНОЛОГИЧЕСКИЕ КАРТЫ
К-IV-9
(Сборник)

СБОРКА И УСТАНОВКА (С ЗЕМЛЯНЫМИ РАБОТАМИ) УНИФИЦИРОВАННЫХ
СВОБОДНОСТОЯЩИХ ОДНОСТОЕЧНЫХ ПРОМЕЖУТОЧНЫХ ЖЕЛЕЗОБЕТОННЫХ
ОПОР С ЦЕНТРИФУГИРОВАННЫМИ СТОЙКАМИ $l = 26$ м
ВЛ 110, 150 и 220 кВ

Зам.директора института
"Оргэнергострой"

Н. Турчин

Начальник отдела ЭМ-20

Б. Равин

Главный специалист

Г. Покровский

Главный инженер проекта

Н. Войцелович

Москва 1978

Типовые технологические карты К-IV-9 (сборник) разработаны отделом организации и механизации строительства линий электропередачи института "Оргэнергострой".

Составители: Б. И. РАВИН, Г. Н. ПОКРОВСКИЙ, Н. А. ВОЙНИЛОВИЧ,
П. И. БЕРМАН, Е. А. ССОРИН, Г. А. КОРСАКОВ,
Е. В. МАЛЬЧИКОВ

Сборник типовых технологических карт составлен на сборку и установку (с земляными работами) унифицированных свободностоящих одностоечных промежуточных железобетонных опор с центрифугированными стойками $l = 26$ м ВЛ IIО, I50 и 220 кВ.

Технологические карты составлены согласно методическим указаниям по разработке типовых технологических карт в строительстве, утвержденным Госстроем СССР 2 июля 1964 г. и служат руководством при сооружении линий электропередачи 35-500 кВ на унифицированных опорах.

СБОРКА И УСТАНОВКА (С ЗЕМЛЯНЫМИ РАБОТАМИ)
УНИФИЦИРОВАННЫХ СВОБОДНОСТОЯЩИХ ОДНОСТОЕЧНЫХ
ПРОМЕЖУТОЧНЫХ ЖЕЛЕЗОБЕТОННЫХ ОПОР С ЦЕНТРИ-
ФУГИРОВАННЫМИ СТОЙКАМИ $l = 26$ м
ВЛ 110, 150 и 220 кВ

К-IV-9

ОБЩАЯ ЧАСТЬ

1. Сборник К-IV-9 состоит из 10 технологических карт:
К-IV-9-1, К-IV-9-2, К-IV-9-3, К-IV-9-4, К-IV-9-5, К-IV-9-6,
К-IV-9-7, К-IV-9-9 и К-IV-9-10 на производство земляных работ, сборку и установку свободностоящих унифицированных одностоечных промежуточных железобетонных опор с центрифугированными стойками $l = 26$ м ВЛ 110, 150 и 220 кВ с заделкой их в цилиндрические и копаные котлованы.

Карты разработаны по чертежам, приведенным на монтажных схемах №№ 3083тм-Т2-27, 3082тм-Т2-5, 3082тм-Т2-7, 3072тм-Т2-9 и 3082тм-Т3-1 Северо-Западного отделения института "Энергосетьпроект".

Общий вид опор приведен на рис. 1 лист 7.

Карты служат руководством при сооружении линий электропередачи, а также в качестве пособия при составлении проектов производства работ.

2. При привязке типовых технологических карт к конкретному объекту следует уточнить отдельные технологические операции, калькуляции трудовых затрат и нормы расхода эксплуатационных материалов.

3. До начала монтажа опор должны быть выполнены следующие работы, не учитываемые картами:

- а) устройство подъездов к пикетам;
- б) расчистка в залесенной местности площадок от леса и кустарника для выкладки опоры и установки механизмов (в зимнее время - очистка площадок от снега);
- в) вывозка железобетонных стоек и комплекта металлических деталей опоры согласно проекту. При разгрузке на пикетах стойки

опор следует выкладывать в положение, указанное на рис. I4-I6 лист 2I-23, в зависимости от предполагаемых схем установки опор;

4. Типовыми технологическими картами предусматривается монтаж свободстоящих промежуточных железобетонных опор при поточном строительстве специализированными подразделениями механизированных колонн.

5. Установка железобетонных ригелей при заделке опор в цилиндрические котлованы предусматривается отдельным звеном.

При заделке опор в слабых грунтах (копанные котлованы) железобетонные ригели устанавливаются бригадой рабочих по установке опор.

6. Все работы по монтажу опор должны производиться с соблюдением "Правил по технике безопасности при строительстве воздушных линий электропередачи", 1972 г.

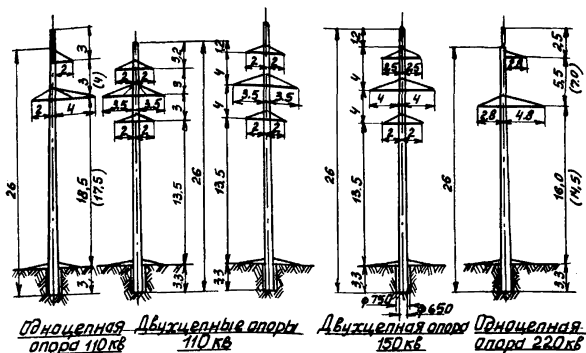
7. На каждую опору должен быть составлен журнал по установленной форме.

ПБ-110-1 ПБ-110-4

ПБ-110-8

ПБ-150-2

ПБ-220-1



Характеристика опор

№ п.п.	Шифр опоры	Напряжение ВЛ, кВ	К-во цепей	Расчетный вес опоры, т	
1	ПБ-110-1	110	1	7.302	Стойка СК-4
2	ПБ-110-4	110	2	7.37	— " — " —
3	ПБ-110-8	110	2	7.43	— " — " —
4	ПБ-150-2	150	2	7.51	— " — " —
5	ПБ-220-1	220	1	7.44	Стойка СК-5

Рис. 1 Общий вид и характеристика унифицированных одностоечных промежуточных железобетонных опор с централизованными стойками, $l=26$ м ВЛ 110, 150 и 220 кВ.

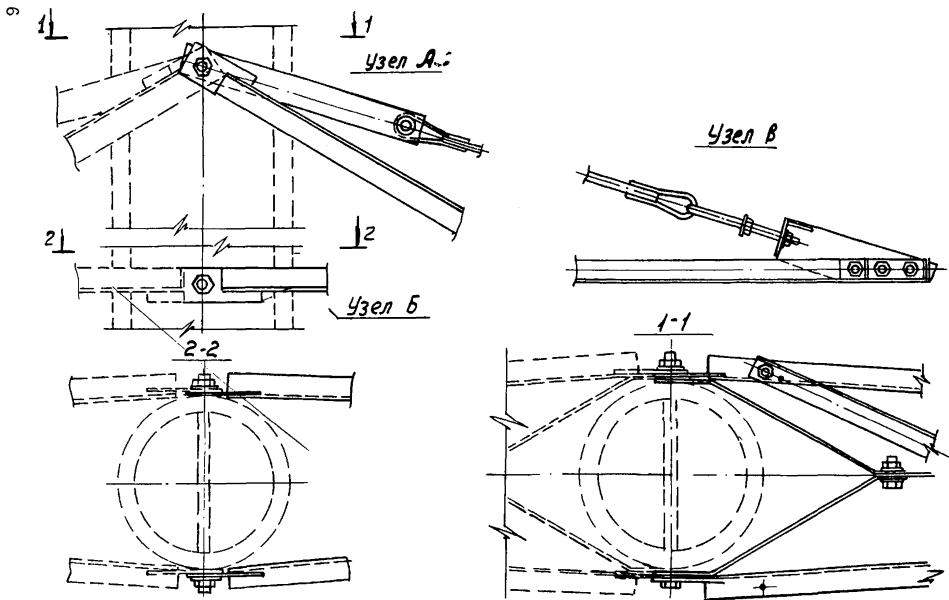


Рис.2. Узлы крепления траверс к опоре.

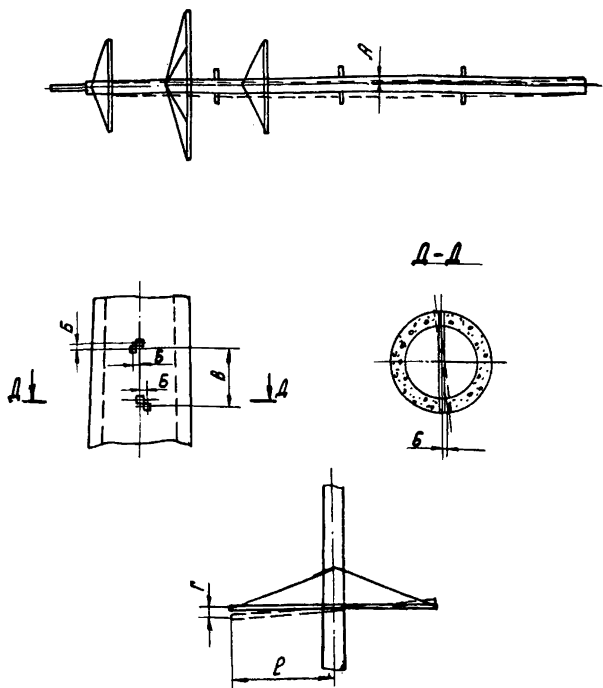


Рис. 3.

Нормы и допуски на сборку одноэтажных железобетонных опор

- Δ - искривление стойки опоры не более 2,5 мм. на 1 м. ее длины;
- б - смещение закладных деталей против проектного положения их по горизонтали и вертикали не более 10 мм;
- в - отклонение от проектных размеров между закладными деталями не более 1:100 этих размеров;
- Г - отклонение траверсы от горизонтальной оси не более 1:100 длины вылета траверсы (г).

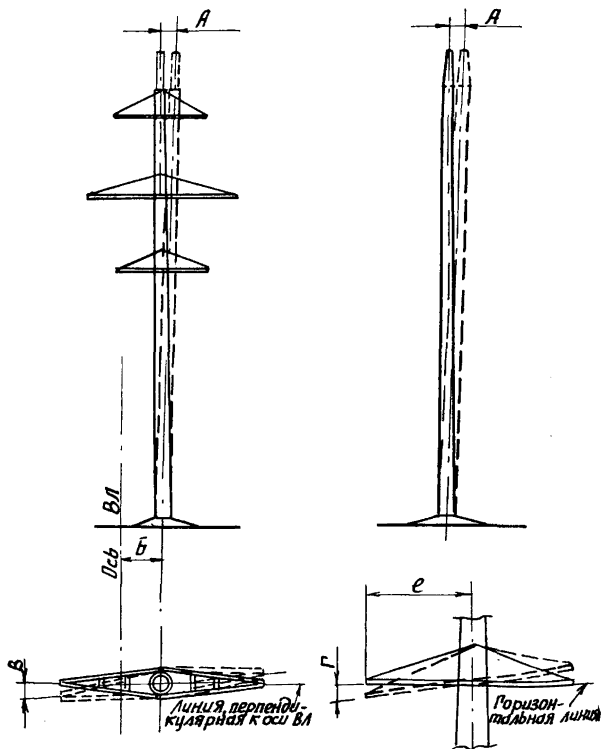


Рис. 4. Нормы и допуски на установку одностоечных железобетонных опор

А - отклонение опоры от вертикали поперек и вдоль линии не более $1/150$ высоты опоры;

Б - Выход опоры из створа линии не более:

а) при длине пролета до 200 м - 100 мм; б) при длине пролета более 200 м - 200 мм;

В - смещение конца траверсы от линии, перпендикулярной к оси ВЛ, не более 100 мм;

Г - отклонение траверсы от горизонтальной линии не более $1/100$ е

е - длина вылета траверсы

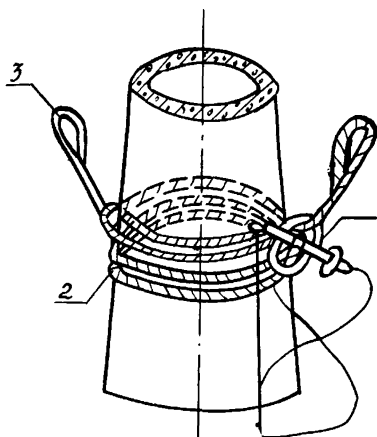


Рис. 5 Узел строповки опоры

- 1 - Освобождающее устройство (см. Рис. 6, лист 12);
2 - Трос (см. Рис. 11, лист 17);
3 - Трос (см. Рис. 12, лист 18).

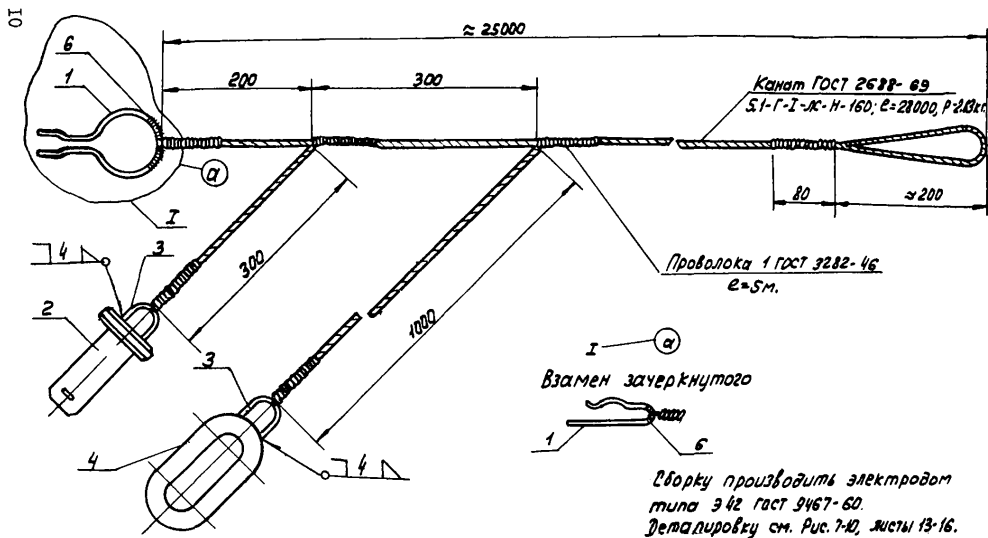


Рис.б. Освобождающее устройство.

$\nabla 1(\nabla)$

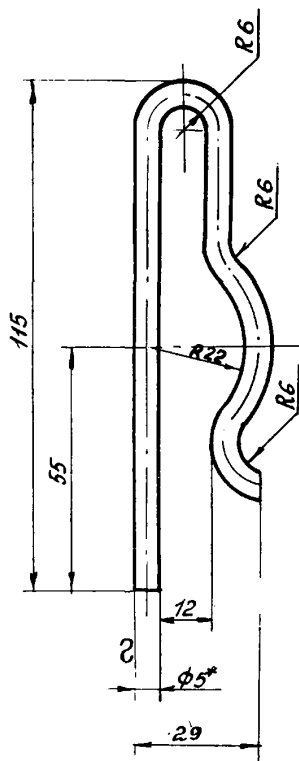


Рис. 7.
Дет. 1. Шплинт

1. Длина развертки 225 мм
2* - размер для справок.

▽ 4(▽)

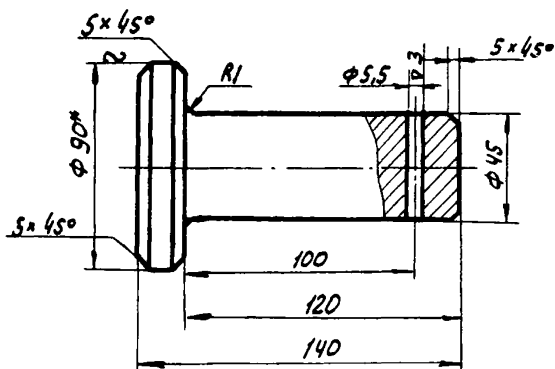


Рис. 8.

Дет. 2. Шкворень.

*. Размер для справок.

▽ 1(▽)

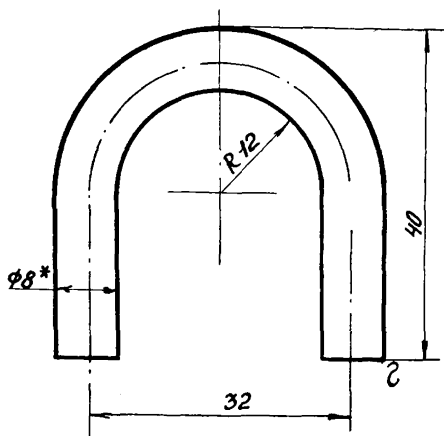


Рис. 9 Дет. 3. Скоба

1. Длина развертки 90 мм.
- 2.* - размер для справок.

▽3 (▽)

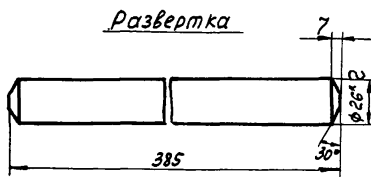
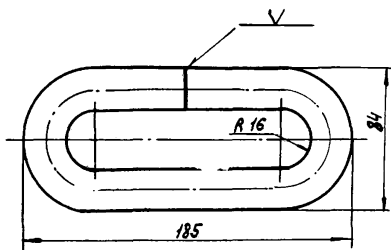


Рис. 10. Дет. 4. Кольцо.

1. Сварку производить электродом типа Э-42 ГОСТ 9467-60.
- 2* размер для справок.

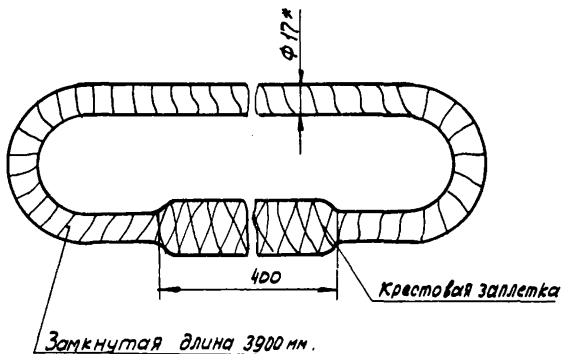


Рис. 11 Трос.

1. качество заделки троса испытать статической нагрузкой 5000 кгс.
- 2* Размер для справок.

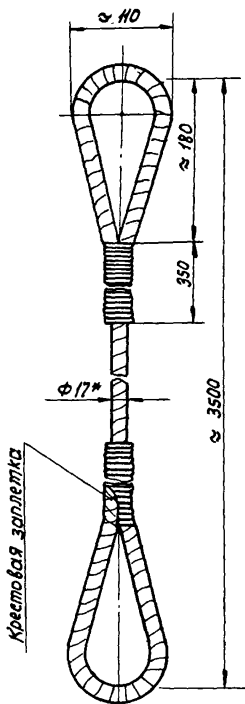


Рис. 12. ТРОС.

1. Качество заплетки испытать статической нагрузкой 5000 кг.
- 2* Размер для справок.

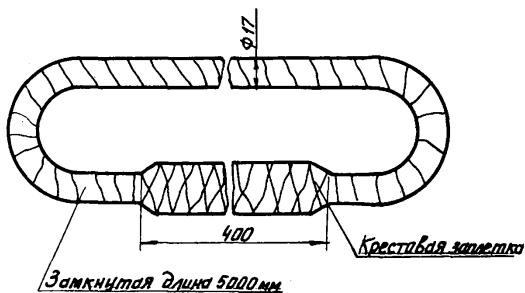


Рис. 13. Трос

1. Качества заплетки троса испытать статической нагрузкой 5000 кгс.
2. * - размер для справок.

РАЗБИВКА ПРЯМОУГОЛЬНЫХ КОТЛОВАНОВ ДЛЯ УСТАНОВКИ
СВОБОДНОСТОЯЩИХ ОДНОСТОЕЧНЫХ ПРОМЕЖУТОЧНЫХ ЖЕЛЕЗ-
ЗОБЕТОННЫХ ОПОР ВЛ 110, 150 и 220 кВ СО СТОЙКАМИ

К-IV-9-3

 $l = 26$ м

И. ОБЛАСТЬ ПРИМЕНЕНИЯ

Технологическая карта К-IV-9-3 служит руководством при разбивке прямоугольных котлованов для установки в них свободностоящих одноствоечных промежуточных железобетонных опор со стойками $l=26$ м на строительстве линий электропередачи 110, 150 и 220 кВ.

II. ТЕХНИКО-ЭКОНОМИЧЕСКИЕ ПОКАЗАТЕЛИ НА РАЗБИВКУ ОДНОГО КОТЛОВАНА

№ пп	Наименование	В летнее время	В зимнее время
1.	Трудоемкость, человеко-дней	0,27	0,32
2.	Работа механизмов, машино-смен	-	-
3.	Расход дизельного топлива, кг	-	-
4.	Численность бригады, человек	3	3
5.	Производительность бригады в смену, котлованов	II	9
6.	Продолжительность разбивки котлована, смен	0,09	0,11

III. ОРГАНИЗАЦИЯ И ТЕХНОЛОГИЯ РАЗБИВКИ КОТЛОВАНОВ

I. Разбивка котлованов производится с помощью стальной ленты и геодезических вешек в следующей последовательности:

а) устанавливают геодезические вешки на соседних пикетах и в створе линии электропередачи закрепляют на земле кольшками продольную ось пикета ;

б) гониометром или стальной рулеткой определяют поперечную ось ВЛ и закрепляют кольшками в соответствии с рис. 18 лист 38;

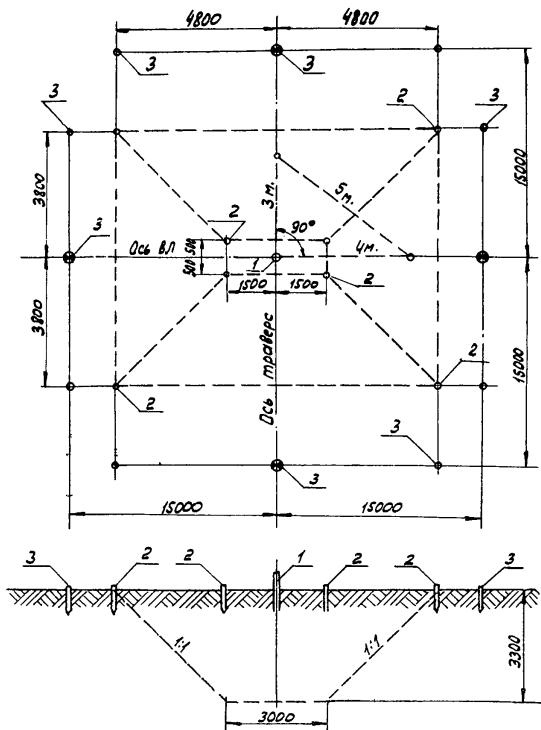


Рис. 18.

Схема разбивки прямоугольного котлована

1- пикетный столб; 2-разбивочные колышки; 3-осевые колышки.

в) кольшками ограничивают верхние и нижние границы котлована, затем производится выноска границ котлована на расстоянии 15 от центра опоры.

IV. ОРГАНИЗАЦИЯ И МЕТОДЫ ТРУДА РАБОЧИХ

1. Разбивка котлованов под одностоечные промежуточные железобетонные опоры выполняет звено рабочих в следующем составе:

№ пп	Профессия	Разряд	К-во, человек
1.	Электролинейщик (бригадир)	5	1
2.	Электролинейщик	2	2
Итого			3

2. Последовательность и способы выполнения работ по разбивке котлованов:

а) бригадир направляет одного электролинейщика на соседний пикет, другой электролинейщик на расстоянии 15 м от центра пикета устанавливает вешки по створу линии в ту и другую сторону и коло них забивает колья ;

б) гониометром бригад устанавливает поперечную ось ЛЭП, два электролинейщика забивают колья на расстоянии 15 м от центра опоры (пикета) ;

в) в случае отсутствия гониометра определение поперечной оси выполняется следующим образом: стальную рулетку натягивают по треугольнику с отношением сторон 3:4:5, в углах этого треугольника забивают временные кольшки, при этом сторона 4 м должна быть расположена строго продольной оси пикета. Сторона 3,0 м, являясь поперечной осью пикета, закрепляется на земле кольшками как показано на схеме. В дальнейшем забивка колея производится согласно рис. 18 лист 38 ;

г) сначала выполняется разбивка верхнего контура котлована, а затем его dna.

3. При производстве работ в зимнее время необходимо очистить площадку, ограниченную кольями от снега.

МАТЕРИАЛЬНО-ТЕХНИЧЕСКИЕ РЕСУРСЫ
(ДЛЯ ОДНОЙ БРИГАДЫ РАБОЧИХ)

№ п/п	Наименование	Един. изм.	К-во
1.	Топор	шт.	2
2.	Рулетка 20 м	"	1
3.	Гониометр	"	1
4.	Отвес	"	1
5.	Лопаты штыковые	"	2
6.	Ломы Ø 28	"	1
7.	Вешки геодезические	"	4
8.	Кольшки разбивочные	"	5
9.	Аптечка	"	1

КАЛЬКУЛЯЦИЯ ТРУДОВЫХ ЗАТРАТ

№ пп	Шифр норм	Состав работы	Состав бригады		Ед. изм.	Объем работ	Трудозатраты			
			профессия и разряд	к-во чел.			норма на один котлован, в ч/ч	на весь объем в ч/дн.	в зимних условиях К=1,183, в ч/дн.	
I	§23-3-I, п.2, а	Разбивка котлованов для копки экскаватором, под установку одностоечных промежуточных, железобетонных опор Электролинейщики	эл. линейщик	I						
			5 разр.							
			"- 2 разр.	2						
			итого	3						
						котлован	I	2,2	0,27	0,32
						Итого			0,27	0,32
		Затраты времени бригадо-дней:								
		а) летом 0,27:3= 0,09 ;								
		б) зимой 0,32:3= 0,11								
2	ЦНИБ МСЭС, 1966 г. Цир. вып. I, § 16	Очистка площади от снега в зимнее время			1000 м ²	I	0,575	-	0,07	

Примечания: 1. Поправочный коэффициент на трудозатраты в зимнее время принят средний для 3-ей температурной зоны.

2. Продолжительность рабочего дня принята 8,2 часа.

СО Д Е Р Ж А Н И Е

1. Общая часть.....	3
2. Типовая технологическая карта К-IV-9-1 на сборку свободностоящих одностоечных промежуточных железобетонных опор со стойками $l=26$ м ВЛ II0, I50 и 220 кВ.....	18
3. Типовая технологическая карта К-IV-9-2 на бурение котлованов для свободностоящих одностоечных промежуточных железобетонных опор со стойками $l=26$ м ВЛ II0, I50 и 220 кВ.....	28
4. Типовая технологическая карта К-IV-9-3 на разбивку прямоугольных котлованов для установки свободностоящих одностоечных промежуточных железобетонных опор ВЛ II0, I50 и 220 кВ со стойками $l=26$ м.....	35
5. Типовая технологическая карта К-IV-9-4 на разработку экскаватором прямоугольных котлованов для свободностоящих одностоечных промежуточных железобетонных ВЛ II0, I50 и 220 кВ со стойками $l=26$ м	40
6. Типовая технологическая карта К-IV-9-5 на установку в цилиндрические котлованы краном-установщиком КВЛ-8 свободностоящих одностоечных промежуточных железобетонных опор ВЛ II0, I50 и 220 кВ со стойками $l=26$ м	45
7. Типовая технологическая карта К-IV-9-6 на установку в цилиндрические котлованы краном К-162 и трактором Т-100М свободностоящих одностоечных промежуточных железобетонных опор ВЛ II0, I50 и 220 кВ со стойками $l=26$ м.....	50

8. Типовая технологическая карта К-ТУ-9-7 на установку в цилиндрические котлованы краном К-255 свободностоящих одностоечных промежуточных железобетонных опор ВЛ 110, 150 и 220 кВ со стойками $l=26$ м..... 59
9. Типовая технологическая карта К-ТУ-9-9 на установку в копаные котлованы краном К-162 и тремя тракторами Т-100М свободностоящих одностоечных промежуточных железобетонных опор ВЛ 110, 150 и 220 кВ со стойками $l=26$ м..... 66
10. Типовая технологическая карта К-ТУ-9-10 на установку унифицированных железобетонных ринелей на свободностоящих одностоечных промежуточных железобетонных опорах ВЛ 110, 150 и 220 кВ со стойками $l=26$ м при заделке их в цилиндрические котлованы 77

ТЕХНОЛОГИЧЕСКИЕ КАРТЫ НА СООРУЖЕНИЕ
ВЛ 35-500 кВ
ТИПОВЫЕ ТЕХНОЛОГИЧЕСКИЕ КАРТЫ
К-ТУ-9

Технический редактор - А.И.Сафонова

Подписано к печати 31.08.78 Формат 60x84¹/16

Усл.печ.л. 5,12 Уч.-изд.л. 4,2

Тираж 1200 экз. Заказ № 718 Цена 63 коп.

Центр научно-технической информации по энергетике и электрификации Минэнерго СССР, Москва, проспект Мира, дом 68

Типография Информэнерго, Москва, 1-й Переяславский пер., д.5