
МЕЖГОСУДАРСТВЕННЫЙ СОВЕТ ПО СТАНДАРТИЗАЦИИ, МЕТРОЛОГИИ И СЕРТИФИКАЦИИ
(МГС)

INTERSTATE COUNCIL FOR STANDARDIZATION, METROLOGY AND CERTIFICATION
(ISC)

МЕЖГОСУДАРСТВЕННЫЙ
СТАНДАРТ

ГОСТ
32579.3—
2013

**КРАНЫ ГРУЗОПОДЪЕМНЫЕ
ПРИНЦИПЫ ФОРМИРОВАНИЯ РАСЧЕТНЫХ
НАГРУЗОК И КОМБИНАЦИЙ НАГРУЗОК**

**Часть 3
Краны башенные**

(ISO 8686-3:1998, NEQ)

Издание официальное



Москва
Стандартинформ
2015

Предисловие

Цели, основные принципы и основной порядок проведения работ по межгосударственной стандартизации установлены в ГОСТ 1.0—92 «Межгосударственная система стандартизации. Основные положения» и ГОСТ 1.2—2009 «Межгосударственная система стандартизации. Стандарты межгосударственные, правила, рекомендации по межгосударственной стандартизации. Правила разработки, принятия, обновления и отмены»

Сведения о стандарте

1 РАЗРАБОТАН Закрытым акционерным обществом «РАТТЕ» (ЗАО «РАТТЕ») и Обществом с ограниченной ответственностью «Региональный инженерно-консультационный центр башенного краностроения» (ООО «РИКЦ БК»)

2 ВНЕСЕН Федеральным агентством по техническому регулированию и метрологии

3 ПРИНЯТ Межгосударственным советом по стандартизации, метрологии и сертификации по переписке (протокол от 3 декабря 2013 г. № 62-П)

За принятие проголосовали:

Краткое наименование страны по МК (ИСО 3166) 004—97	Код страны по МК (ИСО 3166) 004—97	Сокращенное наименование национального органа по стандартизации
Армения	AM	Минэкономики Республики Армения
Беларусь	BY	Госстандарт Республики Беларусь
Киргизия	KG	Кыргызстандарт
Молдова	MD	Молдова-Стандарт
Россия	RU	Росстандарт
Таджикистан	TJ	Таджикстандарт
Узбекистан	UZ	Узстандарт

4 Приказом Федерального агентства по техническому регулированию и метрологии от 22 августа 2014 г. № 945-ст межгосударственный стандарт ГОСТ 32579.3—2013 введен в действие в качестве национального стандарта Российской Федерации с 1 июня 2015 г.

5 Настоящий стандарт соответствует международному стандарту ISO 8686-3:1998 «Cranes – Design principles for loads and load combinations – Part 3: Tower cranes» (Краны грузоподъемные. Принципы формирования нагрузок и комбинаций нагрузок. Часть 3: Башенные краны).

Степень соответствия – неэквивалентная (NEQ)

6 ВВЕДЕН ВПЕРВЫЕ

Информация об изменениях к настоящему стандарту публикуется в ежегодном информационном указателе «Национальные стандарты», а текст изменений и поправок – в ежемесячном информационном указателе «Национальные стандарты». В случае пересмотра (замены) или отмены настоящего стандарта соответствующее уведомление будет опубликовано в ежемесячном информационном указателе «Национальные стандарты». Соответствующая информация, уведомление и тексты размещаются также в информационной системе общего пользования – на официальном сайте Федерального агентства по техническому регулированию и метрологии в сети Интернет

© Стандартиформ, 2015

В Российской Федерации настоящий стандарт не может быть полностью или частично воспроизведен, тиражирован и распространен в качестве официального издания без разрешения Федерального агентства по техническому регулированию и метрологии

Введение

Настоящий стандарт является третьей частью серии стандартов «Краны грузоподъемные. Принципы формирования расчетных нагрузок и комбинаций нагрузок», и содержит основные правила определения расчетных нагрузок при проектировании башенных кранов, не вошедшие в 1-ю часть стандарта.

В стандарте учтены основные нормативные положения следующих международных и европейских стандартов:

– ИСО 8686-1:2012 «Краны грузоподъемные. Принципы формирования нагрузок и комбинаций нагрузок. Часть 1: Основные положения». (ISO 8686-1:2012 «Cranes – Design principles for loads and load combinations – Part 1: General»).

– ИСО 8686-3:1998 «Краны грузоподъемные. Принципы формирования нагрузок и комбинаций нагрузок. Часть 3: Башенные краны». (ISO 8686-3:1998 «Cranes – Design principles for loads and load combinations – Part 3: Tower cranes»).

– ЕН 13001-1:2010 «Безопасность грузоподъемного крана. Общие требования к проектированию. Часть 1. Основные принципы и требования». (EN 13001-1:2010 «Cranes safety – General design – Part 1: General principles and requirements (consolidated version)»).

– ЕН 13001-2:2012 «Безопасность грузоподъемного крана. Общие требования к проектированию. Часть 2. Воздействие нагрузок». (EN 13001-2:2012 «Crane safety – General design – Part 2: Load actions»).

**КРАНЫ ГРУЗОПОДЪЕМНЫЕ
ПРИНЦИПЫ ФОРМИРОВАНИЯ РАСЧЕТНЫХ НАГРУЗОК И КОМБИНАЦИЙ НАГРУЗОК
Часть 3. Краны башенные**

Cranes. Design principles for loads and load combinations
Part 3. Tower cranes

Дата введения — 2015—06—01

1 Область применения

Настоящий стандарт устанавливает принципы определения расчетных нагрузок и их комбинаций, сформулированные в ГОСТ 32579.1, используемых для расчетного подтверждения работоспособности и долговечности кранов башенных по ГОСТ 27555 и их механических элементов.

Стандарт не распространяется на:

- краны, устанавливаемые на судах и плавучих сооружениях;
- краны, являющиеся элементами специального технологического оборудования.

2 Нормативные ссылки

В настоящем стандарте использованы ссылки на следующие межгосударственные стандарты:

ГОСТ 1451–77 Краны грузоподъемные. Нагрузка ветровая. Нормы и методы определения

ГОСТ 27552–87 (ИСО 4306-2-85) Краны стреловые самоходные. Термины и определения

ГОСТ 27555–87 (ИСО 4306-1-85) Краны грузоподъемные. Термины и определения.

ГОСТ 32579.1–2013 Краны грузоподъемные. Принципы формирования расчетных нагрузок и комбинаций нагрузок. Часть 1. Общие положения

П р и м е ч а н и е – При пользовании настоящим стандартом целесообразно проверить действие ссылочных стандартов в информационной системе общего пользования — на официальном сайте Федерального агентства по техническому регулированию и метрологии в сети Интернет или по ежегодному информационному указателю «Национальные стандарты», который опубликован по состоянию на 1 января текущего года, и по выпускам ежемесячного информационного указателя «Национальные стандарты» за текущий год. Если ссылочный стандарт заменен (изменен), то при пользовании настоящим стандартом следует руководствоваться заменяющим (измененным) стандартом. Если ссылочный стандарт отменен без замены, то положение, в котором дана ссылка на него, применяется в части, не затрагивающей эту ссылку.

3 Термины и определения

Для целей этого документа применимы термины и определения, приведенные в ГОСТ 27555 и ГОСТ 32579.1.

4 Обозначения

Основные условные обозначения, использованные в данном стандарте, приведены в таблице 1 ГОСТ 32579.1. Остальные символы определены в соответствующих местах текста.

5 Общие положения

Принципы вычисления расчетных нагрузок, формирования комбинаций нагрузок, а также методы расчета элементов крана по критериям работоспособности и долговечности изложены в ГОСТ 32579.1.

Расчет крана и его элементов производится с учетом наиболее неблагоприятного сочетания воздействий, с учетом его конструкции и условий эксплуатации, которые установлены в техническом задании. При расчете необходимо руководствоваться следующим:

а) кран принимается в наиболее неблагоприятном положении и конфигурации, а нагрузки задаются действующими по величине, месту приложения (для подвижных нагрузок) и направлению таким

образом, чтобы они создавали наибольшие напряжения в расчетных точках, выбранных для оценки. Для кранов, у которых в нерабочем состоянии предусмотрено свободное вращение поворотной части, в качестве расчетного следует принимать наиболее неблагоприятное ее положение, которое она может занять под действием ветра;

б) при определении нагруженности отдельных элементов металлической конструкции необходимо анализировать влияние упругих деформаций и неточностей изготовления, которые могут искажать кинематику конструкции (например, приводить к изменению вылета стреловой системы) и вызывать перераспределение нагрузок в статически неопределимых системах.

6 Комбинации нагрузок

Комбинации нагрузок, которые используются для расчета элементов крана, значения динамических коэффициентов и коэффициентов надежности представлены в таблице 4 ГОСТ 32579.1. Описание комбинаций нагрузок применительно к башенным кранам приведено в таблице 1 настоящего стандарта.

При необходимости в расчете могут, кроме указанных нагрузок и их комбинаций, учитываться дополнительные нагрузки и комбинации, обеспечивающие более адекватное моделирование реальных условий нагружения крана, а также могут быть использованы более совершенные методы оценки нагрузок и их воздействий.

7 Расчетные нагрузки и коэффициенты

7.1 Выбор расчетных нагрузок и коэффициентов

Расчетные нагрузки и коэффициенты следует выбирать в соответствии с указаниями, приведенными в ГОСТ 32579.1. Дополнительные рекомендации по определению динамических коэффициентов для определения расчетных нагрузок представлены в таблице 2 настоящего стандарта.

7.2 Инерционные нагрузки

Инерционные нагрузки, возникающие при неустановившемся движении приводов, вычисляются в соответствии с 5.4.3 ГОСТ 32579.1. Значения динамических коэффициентов определяются по указаниям раздела 6 ГОСТ 32579.1 с учетом рекомендаций и пояснений, приведенных в таблице 2 настоящего стандарта.

При расчете металлической конструкции в условиях неустановившегося режима работы механизма подъема при необходимости следует учитывать горизонтальные инерционные нагрузки, связанные с колебаниями башни.

Т а б л и ц а 1 – Описание комбинаций нагрузок групп А, В, С

Индекс	Описание
A1	Кран в рабочем состоянии, осуществляется подъем или опускание груза в штатном режиме (отрыв груза от основания, торможение на спуск, коэффициент φ_2). Одновременно в режиме разгона (торможения) работают остальные механизмы (коэффициент φ_3). Возможные ограничения на совместную работу механизмов принимаются по технической документации на кран. Ветер и другие климатические нагрузки и воздействия отсутствуют
A2	Кран в рабочем состоянии, осуществляется внезапный сброс части поднятого груза (коэффициент φ_3). Остальные воздействия как – в комбинации А1
A3	Кран в рабочем состоянии. В режиме разгона (торможения) могут работать все механизмы (коэффициент φ_5). Возможные ограничения на совместную работу механизмов принимаются по технической документации на кран. Ветер и другие климатические нагрузки и воздействия отсутствуют
A4	Кран в рабочем состоянии, осуществляется перемещение по неровной поверхности (коэффициент φ_4). Одновременно в режиме разгона (торможения) работают остальные механизмы, кроме механизма подъема (коэффициент φ_5). Возможные ограничения на совместную работу механизмов принимаются по технической документации на кран. Ветер и другие климатические нагрузки и воздействия отсутствуют
B1	Комбинация нагрузок как в А1. Действует ветер рабочего состояния; другие климатические нагрузки и воздействия – по необходимости
B2	Комбинация нагрузок как в А2. Действует ветер рабочего состояния; другие климатические нагрузки и воздействия – по необходимости
B3	Комбинация нагрузок как в А3. Действует ветер рабочего состояния; другие климатические нагрузки и воздействия – по необходимости
B4	Комбинация нагрузок как в А4. Действует ветер рабочего состояния; другие климатические нагрузки и воздействия – по необходимости
C1	Кран в рабочем состоянии, производится подъем с земли груза с наибольшей скоростью подъема
C2	Кран в нерабочем состоянии, масса грузозахватного органа, равная ηm . Действует ветер нерабочего состояния
C3	Испытания крана. Испытательная нагрузка на крюке (коэффициент φ_6). Сочетание инерционных сил от работы приводов при динамических испытаниях принимается как для комбинации А1 или В1 (действует ветер допустимый при испытаниях)
от С4 до С8	Кран с номинальным грузом при столкновении с буфером (С4), при аварийном отключении приводов (С6), при отказе механизма (С7), при действии сейсмических нагрузок (С8)*
C10	Внезапное снятие нагрузки на крюке, резкая разгрузка или обрыв стропов
C11	Нагрузки, возникающие при монтаже, демонтаже или транспортировке крана

*Необходимость расчета определяется техническим заданием на кран

Т а б л и ц а 2 – Дополнительные рекомендации по выбору динамических коэффициентов

Номер строки <i>i</i> в таблице 4 ГОСТ 32579.1	Обозначение	Ссылки на ГОСТ 32579.1	Пояснения к определению значений коэффициентов
1	φ_1	6.2.1	$\varphi_1 = 1 \pm a$, $a = 0,1$. Если эффект воздействия массы является благоприятным для рассчитываемого элемента, то принимается знак минус, в противном случае – плюс. При расчете устойчивости от опрокидывания $\varphi_1=1$
2	φ_2	6.2.2.2	Класс подъемного устройства НС1 с минимальным значением $\varphi_{2.min}=0,5$
2	φ_3	6.2.2.3	Применимо для кранов, работающих с грейфером, магнитом и т.п.
3	φ_4	6.2.3.2	При скорости передвижения крана менее 1 м/с $\varphi_4=1$
4, 5, 16, 17	φ_5	6.2.4	Для кранов с бесступенчатым непрерывным управлением приводом: $\varphi_5 = 1,2$ – при отсутствии зазоров; $\varphi_5 = 1,5$ – при наличии зазоров. Для кранов со ступенчатым управлением приводом: $\varphi_5 = 1,6$ - при отсутствии зазоров; $\varphi_5 = 2,0$ 5 - при наличии зазоров. Для других случаев см. 6.2.4 ГОСТ 32579.1. При обосновании могут использоваться другие значения φ_5 .
8, 9		6.3.1.2	Данные нагрузки обычно не учитываются. В необходимых случаях могут быть учтены согласно техническому заданию.
11	φ_2	6.2.2.2	Для комбинации С1 вычисляется с учетом данных таблицы 3 ГОСТ 32579.1. Класс подъемного устройства НС1.
10	φ_6	6.4.2	Испытательная нагрузка в соответствии с [1].

7.3 Ветровая нагрузка

Ветровая нагрузка определяется в соответствии с 6.3.1.1 и приложением В ГОСТ 32579.1. Динамическая составляющая распределенной ветровой нагрузки вычисляется по формуле

$$p_{тн} = p \cdot (3 \cdot \mu_l \cdot \xi),$$

где p – статическая составляющая распределенной ветровой нагрузки, которую следует вычислять по ГОСТ 1451;

m_n – коэффициент пульсации ветра, зависящий от высоты расположения опорного шарнира над поверхностью земли (таблица 3);

ξ – коэффициент динамичности, зависящий от периода свободных колебаний по первому тону τ конструкции крана с грузом.

Т а б л и ц а 3 – Значения коэффициента пульсации ветра m_n в зависимости от высоты расположения опорного шарнира стрелы над поверхностью земли

Высота расположения опорного шарнира стрелы, м	Коэффициент пульсации ветра
До 20 включ.	0,120
Св. 20 до 30 включ.	0,110
« 30 « 40 «	0,105
« 40 « 50 «	0,100
« 50 « 60 «	0,095
« 60 « 70 «	0,090
« 70 « 80 «	0,085
« 80 « 90 «	0,080
« 90 « 100 «	0,075
« 100 « 200 «	0,070

Коэффициент динамичности для стационарных, самоподъемных и приставных башенных кранов вычисляется по формуле

$$\xi = 3,4(1 - 0,7e^{-0,4\tau}).$$

Период свободных колебаний конструкции крана с грузом для стационарных, самоподъемных и приставных кранов допускается определять по таблице 4.

Т а б л и ц а 4 – Период свободных колебаний конструкции крана с грузом для стационарных, самоподъемных и приставных кранов

Наибольший вылет, м	Период свободных колебаний T , с									
	при высоте расположения опорного шарнира стрелы над плоскостью фундамента или верхней горизонтальной связью H_6									
	до 20 м включ.				от 21 м до 40 м включ.				от 41 м до 60 м включ.	от 61 м до 80 м включ.
	и грузоподъемности при наибольшем вылете, т									
	от 1 до 5 включ.	от 6 до 10 включ.	от 11 до 20 включ.	от 21 до 30 включ.	от 1 до 5 включ.	от 6 до 10 включ.	от 11 до 20 включ.	от 21 до 30 включ.	от 1 до 10 включ.	от 1 до 10 включ.
10	1,5	1,6	1,7	1,9	1,7	1,9	2,2	2,5	2,7	2,9
20	1,6	1,7	1,9	2,2	1,9	2,2	2,5	2,7	2,9	3,1
30	1,7	1,9	2,2	2,5	2,2	2,5	2,7	2,9	3,1	3,4
40	1,9	2,2	2,5	2,7	2,5	2,7	2,9	3,1	3,4	3,7
50	2,2	2,5	2,7	2,9	2,7	2,9	3,1	3,4	3,7	4,0
60	2,5	2,7	2,9	3,1	2,9	3,1	3,4	3,7	4,0	4,5

Примечание. Для стационарного, самоподъемного и приставного крана без груза на крюке период свободных колебаний допускается принимать равным 2/3 периода свободных колебаний такого же крана с грузом на крюке.

Коэффициент динамичности для свободно стоящих башенных кранов вычисляется по формуле

$$\xi = 3 \sqrt{\frac{G_{\text{кн}} h_{\text{к}} + g Q h_{\text{Q}}}{J_{\text{к}}}},$$

где $G_{\text{кн}}$ – вес крана, кН;

$h_{\text{к}}$ – высота центра тяжести крана над плоскостью его опорного контура, м;

g – ускорение свободного падения, м/с²;

Q – грузоподъемность крана, т;

h_{Q} – высота точки подвеса грузового полиспаста над плоскостью опорного контура крана, м;

$J_{\text{к}}$ – момент инерции крана относительно ребра опрокидывания, т·м².

При расчете по нагрузкам от ветра нерабочего состояния (комбинация С2) учитывается наветренная площадь грузозахватного органа, постоянно висящего на канатах (см. ГОСТ 32579.1).

7.4 Нагрузки от наклона основания крана

При расчете нагрузок наклон основания крана θ принимается равным:

- при проверке устойчивости крана $\theta = 0,1/B$, а если пути выполнены на бетонном основании или эстакаде, то $\theta = 0,004$;

- при расчетах элементов конструкции и механизмов на прочность и устойчивость для передвижных кранов $\theta = 0,05/B + 0,004$, для приставных – $\theta = 0$;

- при проверке двигателей и тормозов по наибольшему моменту для механизмов передвижения крана $\theta = 0,010$, для передвижения грузовой тележки $\theta = 0,035$, для механизмов поворота кранов с поворотной башней $\theta = 0,008$, с неповоротной башней – $\theta = 0,016$;

где B – база или колея передвижного крана (в зависимости от расчетного направления стрелы).

При расчетах на устойчивость крана учитывается дополнительный наклон θ_1 , связанный с податливостью основания. Значение θ_1 принимается равным:

- для кранов, работающих на путях на бетонном основании, $\theta_1 = 0,02/B$;
- для кранов, работающих на грунтовом или щебеночном основании, $\theta_1 = 0,05/B$.

Суммарный наклон основания крана при расчетах на устойчивость

$$\theta_s = \theta + \theta_1.$$

8 Расчеты для подтверждения несущей способности конструкций

8.1 Методы расчета и коэффициенты

Расчеты для подтверждения несущей способности производятся по методу допускаемых напряжений или по методу предельных состояний (5.3 ГОСТ 32579.1) с использованием комбинаций нагрузок и коэффициентов, представленных в таблицах 1 и 2 настоящего стандарта.

Коэффициент ответственности рассчитываемого элемента конструкции γ_n выбирается по 7.4 ГОСТ 32579.1.

Расчеты по условию сопротивления усталости производятся в случаях, когда установлено, что расчет на усталость необходим. В общем случае должны учитываться комбинации нагрузок группы А (регулярные нагрузки). В некоторых случаях может оказаться необходимым учитывать случайные или исключительные нагрузки, например, от ветра рабочего состояния. Дополнительные комбинации нагрузок (например, кран без груза) формируют для вычисления минимальных напряжений в расчетной зоне.

Расчеты на жесткость производятся по указаниям 7.2.7 ГОСТ 32579.1.

8.2 Расчет металлических конструкций

Внутренние усилия и напряжения в элементах металлических конструкций вычисляются с учетом их упругих деформаций и допустимых отклонений от установленных в технической документации номинальных размеров и формы (прямолинейности; плоскостности). При вычислении опорных реакций свободностоящих кранов должны быть учтены отклонения формы и размеров ходовой рамы и кранового пути от проектной схемы, а также упругие деформации пути и опорных конструкций.

Общая устойчивость стрел, башен, оголовков не проверяется, если расчет на прочность выполнен по деформированной схеме.

8.3 Расчет конструкций при монтаже и демонтаже крана

Расчеты по подтверждению несущей способности конструкций должны выполняться для каждого этапа процесса монтажа и демонтажа в соответствии с типом крана, его конфигурацией, технологией монтажа и условиями нагружения. Следует учитывать нагрузки от ветра при скорости ветра не менее 8,3 м/с на уровне монтажа, если нет специальных указаний в технической документации на кран.

Расчеты должны выполняться для всех ответственных элементов конструкции по комбинации С11.

8.4 Расчеты для подтверждения устойчивости крана от опрокидывания

8.4.1 Общие положения

8.4.1.1 Расчеты устойчивости крана от опрокидывания производятся по методу предельных состояний в соответствии с 5.3, 7.3 и таблицей 6 ГОСТ 32579.1 и таблицей 2 настоящего стандарта.

Расчеты на устойчивость производятся при такой конфигурации и таких положениях крана, при которых он максимально приближается к предельному состоянию. Направления расчетных нагрузок и уклона основания должны выбираться наиболее неблагоприятным образом.

Расчеты выполняются без учета рельсовых захватов. При вычислении удерживающего момента не учитывается масса ходовых тележек, если конструкция узла их соединения с рамой допускает вертикальное перемещение тележек относительно рамы.

8.4.1.2 Расчет устойчивости свободно стоящих кранов производится для следующих условий:

- при действии груза (грузовая устойчивость) при комбинациях В1, В3, С3;
- при отсутствии груза (собственная устойчивость) при действии ветра нерабочего состояния (комбинация С2) с учетом наличия возможности разворота стрелы по ветру;
- при внезапном снятии нагрузки на крюке при комбинации С10;
- при монтаже и демонтаже (комбинация С11).

8.4.1.3 Расчет устойчивости свободно подвешенных стрел от опрокидывания производится при минимальном вылете при следующих условиях:

- по комбинации С2 при действии ветра нерабочего состояния, если не предусмотрен свободный разворот стрелы по ветру;
- по комбинации С10 (резкая разгрузка или обрыв стропов) при действии ветра рабочего состояния.

Если кран оборудован устройствами, исключающими возможность опрокидывания стрелы, то ее расчет на устойчивость не производится.

8.4.2 Коэффициенты надежности

При вычислении опрокидывающего и удерживающего моментов для масс крана используются коэффициенты надежности по 7.2.8 ГОСТ 32579.1. Коэффициенты надежности по массе груза, ветровому давлению и инерционным силам принимаются по указаниям таблицы 4 ГОСТ 32579.1 для соответствующих комбинаций.

8.4.3 Выбор ребер опрокидывания

В качестве ребра опрокидывания принимается прямая, проходящая через опорные точки колес или через центры шарниров главных балансиров (рисунок 1). Из всех возможных ребер опрокидывания для расчета устойчивости выбирается то, относительно которого устойчивость крана получается минимальной.

При расчете устойчивости свободно подвешенной стрелы ребром опрокидывания является ось шарнира.

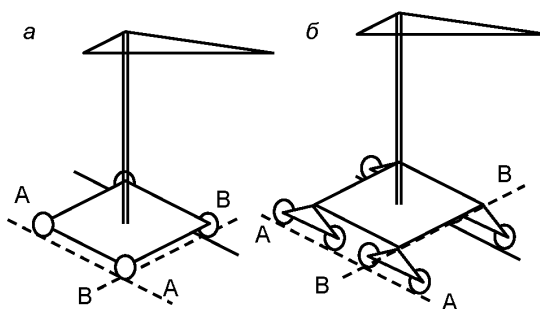


Рисунок 1 – Схемы определения ребер опрокидывания для ходовой части без балансиров (а) и с балансирами (б).

Библиография

- [1] ИСО 4310:2009 Краны грузоподъемные. Правила и методы испытаний. (ISO 4310:2009 Cranes – Test code and procedures)

Подписано в печать 02.03.2015. Формат 60x84¹/₈.
Усл. печ. л. 1,40. Тираж 37 экз. Зак. 1458.

Подготовлено на основе электронной версии, предоставленной разработчиком стандарта

ФГУП «СТАНДАРТИНФОРМ»

123995 Москва, Гранатный пер., 4.
www.gostinfo.ru info@gostinfo.ru