

МИНИСТЕРСТВО ЭНЕРГЕТИКИ И ЭЛЕКТРИФИКАЦИИ СССР
ГЛАВНОЕ ПРОИЗВОДСТВЕННО-ТЕХНИЧЕСКОЕ УПРАВЛЕНИЕ
ПО СТРОИТЕЛЬСТВУ

Всесоюзный институт по проектированию организации
энергетического строительства

"ОРГЭНЕРГОСТРОЙ"

ТЕХНОЛОГИЧЕСКИЕ КАРТЫ НА СООРУЖЕНИЕ
ВЛ 35-500 кВ

ТИПОВЫЕ ТЕХНОЛОГИЧЕСКИЕ КАРТЫ
К-4-15

СБОРКА И УСТАНОВКА (С ЗЕМЛЯНЫМИ РАБОТАМИ)
ДВУХСТОЕЧНЫХ АНКЕРНО-УГЛОВЫХ ЖЕЛЕЗОБЕТОННЫХ
ОПОР СО СТОЙКАМИ ДЛИНОЙ 19,5 и 26,0 м
ВЛ 110-220 кВ

ОМ-141869

Москва 1978

МИНИСТЕРСТВО ЭНЕРГЕТИКИ И ЭЛЕКТРИФИКАЦИИ СССР
Главное производственно-техническое управление по
строительству
Всесоюзный институт по проектированию организации
энергетического строительства
"ОРГЭНЕРГОСТРОЙ"

ТЕХНОЛОГИЧЕСКИЕ КАРТЫ НА СООРУЖЕНИЕ
ВЛ 35 - 500 кВ
ТИПОВЫЕ ТЕХНОЛОГИЧЕСКИЕ КАРТЫ
К-4-15

СБОРКА И УСТАНОВКА (С ЗЕМЛЯНЫМИ РАБОТАМИ)
ДВУХСТОЕЧНЫХ АНКЕРНО-УГЛОВЫХ ЖЕЛЕЗОБЕТОННЫХ
ОПОР СО СТОЙКАМИ ДЛИНОЙ 19,5 и 26,0 м
ВЛ 110-220 кВ
ОМ-141869

Зам. главного инженера
института

Н. Т. Быстрицкий

Зам. начальника отдела
ЭМ-20

А. В. Цитович

Главный специалист

Е. Н. Коган

Главный инженер
проекта

Н. А. Войнилович

Москва 1978

Типовые технологические карты К-4-15 (сборник) разработаны отделом организации и механизации строительства линий электропередачи института "Оргэнергострой".

Составители: А.Ф.Кузьмина, П.И.Берман, Е.А.Ссорин,
Е.Г.Вечхайзер.

Сборник типовых технологических карт составлен на сборку и установку (с земляными работами) унифицированных двухстоечных анкерно-угловых железобетонных опор со стойками длиной 19,5 и 26,0 м ВЛ П10-220 кВ.

Технологические карты составлены согласно методическим указаниям по разработке типовых технологических карт в строительстве, утвержденным Госстроем СССР 2 июля 1964 года и служат руководством при сооружении линий электропередачи, а также пособием при разработке проектов производства работ.

СБОРКА И УСТАНОВКА (С ЗЕМЛЯНЫМИ РАБОТАМИ)
ДВУХСТОЕЧНЫХ АНКЕРНО-УГЛОВЫХ ЖЕЛЕЗОБЕТОННЫХ
ОПОР СО СТОЙКАМИ ДЛИНОЙ 19,5 и 26,0 м
ВЛ 110-220 кВ

К-4-15

ОБЩАЯ ЧАСТЬ

1. Сборник К-4-15 состоит из 7 технологических карт на производство земляных работ, сборку и установку двухстоечных анкерно-угловых железобетонных опор типов УБ110-3, УБ110-5, УСБ110-5, УСБ110-7, УБ220-1 и УБ220-5, с заделкой стоек в выбуренные цилиндрические котлованы.

Конструкции опор приняты согласно монтажным схемам Северо-Западного отделения института "Энергосетьпроект" №№ 7068тм-т2-1 лист № 1; 7068тм-т2-1 лист № 2; 7068тм-т6-1 лист № 1; 7068тм-т6-1 лист № 2; 7068тм-т2-9 лист № 1; 7068тм-т2-9 лист № 2; 7068тм-т6-2 лист № 1; 7068тм-т6-2 лист № 2; 7068тм-т2-11 и 7068тм-т6-5.

Общий вид опор приведен на рис. 0-1, 0-2, 0-3.

2. До начала монтажа опор должны быть выполнены следующие подготовительные работы, неучитываемые данными картами :

- а) устройство подъездов к пикетам ;
- б) расчистка площадок от деревьев, пней, кустарника, вадунов и других местных предметов, мешающих производству работ (в зимнее время - очистка от снега) ;
- в) вывозка на пикеты железобетонных стоек, ригелей и комплектов металлических деталей опор.

3. Картами предусмотрен монтаж железобетонных опор при поточном строительстве ВЛ специализированными звеньями комплексной бригады.

Количество звеньев, входящих в состав комплексной бригады, определяется в зависимости от трудоемкости сооружения ВЛ.

4. При привязке технологических карт к конкретному объекту следует уточнить отдельные технологические операции, объемы работ и нормы расхода эксплуатационных материалов.

5. Калькуляции трудовых затрат составлены исходя из производства работ в летнее время на равнинной местности, при продолжительности рабочей смены 8,2 часа.

При производстве работ в условиях, отличающихся от указанных, трудовые затраты должны быть скорректированы.

6. Все работы по монтажу опор должны производиться со строгим соблюдением требований техники безопасности согласно СНиП Ш.А-II.70 и действующим правилам.

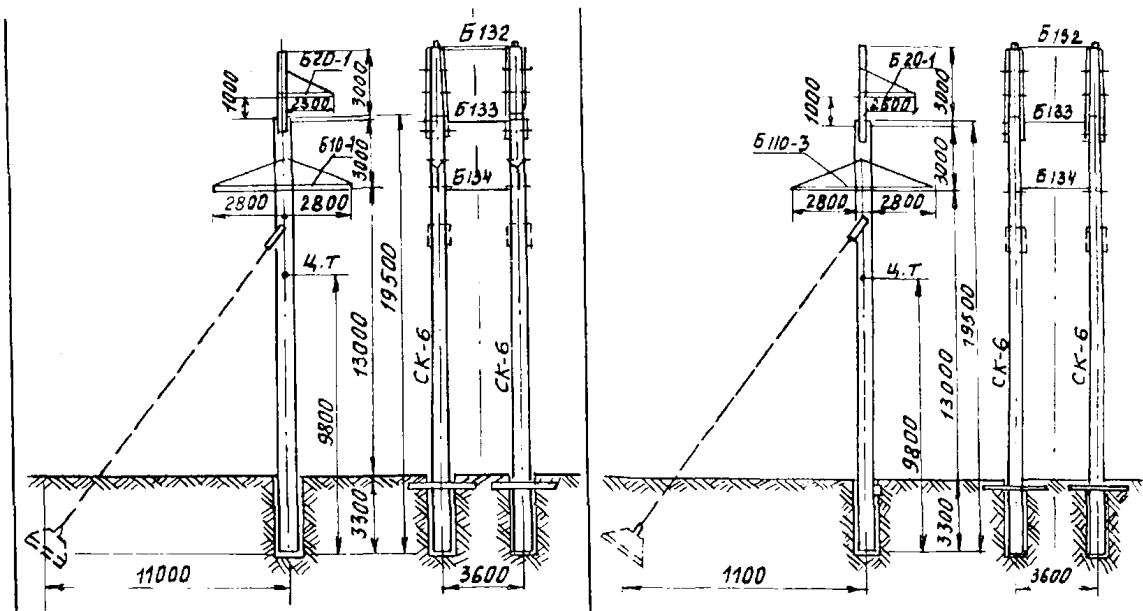
7. Для опор на оттяжках УБ 220-I и УБ 220-5.

Картами предусмотрена установка анкерной плиты марки ПА3-I с размерами 2х3 метра, а для опор УБ II0-3, УБ II0-5, УСБ II0-5 и УСБ II0-7 две плиты марки ПА 2-I с размерами 1,5х2,0 м.

При применении других плит размеры котлованов, объемы земляных работ и трудозатраты, должны быть скорректированы.

8. Тип монтажного крана для установки анкерных плит и сборки опор принят в целях обеспечения поточного строительства с применением единых механизмов. В зависимости от условий строительства могут быть использованы любые краны грузоподъемностью 10 тс.

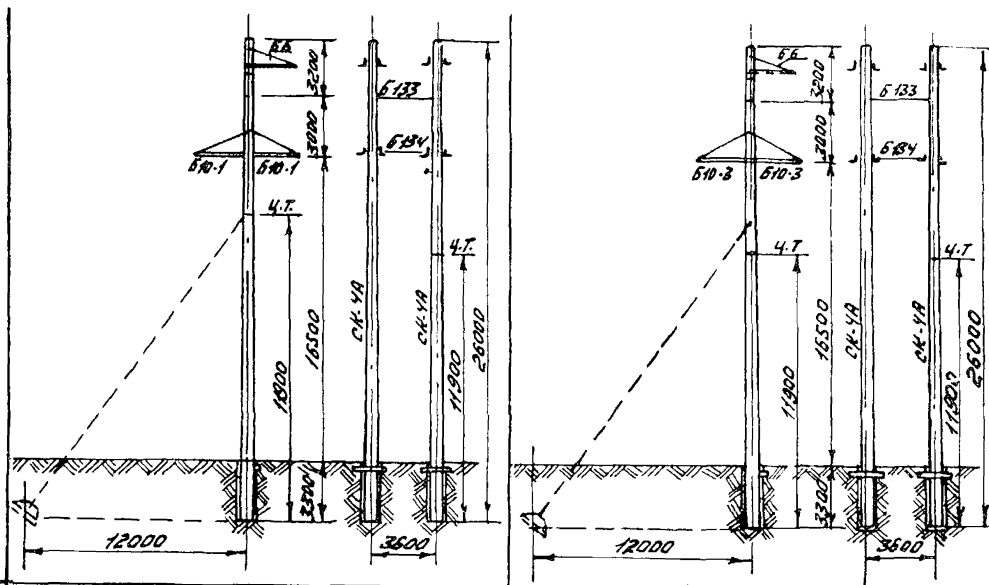
Эскиз
опоры



Шифр		УБ 110-3	УБ 110-5
№ чертежа монтажной схемы СЭО ЭСП		7068 ТМ-Т2 - 1 лист 1,2	7068 ТМ-Т6 - 1 лист 1,2
Масса, т	без оттяжек	12,93	12,97
	на оттяжках	13,16	13,2
Расстояние до ц.тп, монтажного з/в-та		9,8	9,8

Рис. 0-1 Анкерно-угловые одноцепные железобетонные опоры ВЛ 110 кВ со стойками $e=19.5$ м.

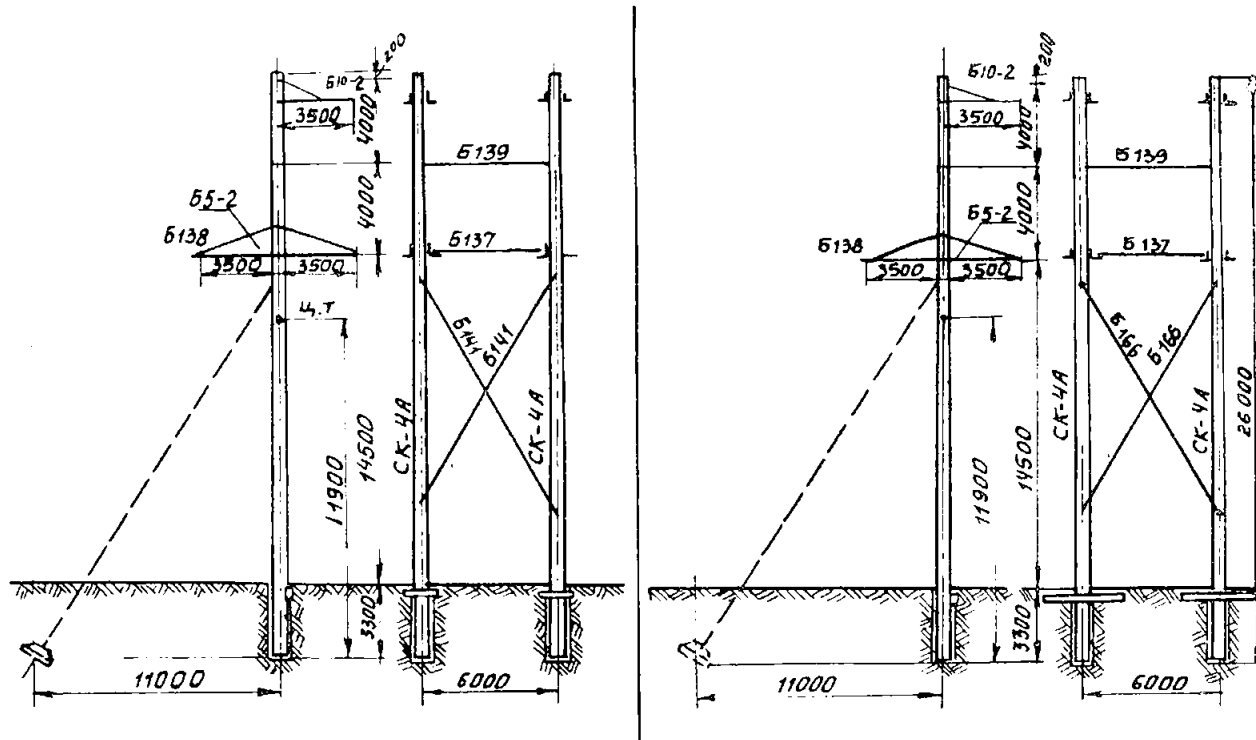
Эскиз
опоры



Шифр	УСБ 10-5	УСБ 10-7
1/19 черт. монтажной схемы 0.30 ЗСП	7068 ТМ-Т2-9 лист 1.2	7068 ТМ-Т6-2 лист 1.2
Высота, м без оттяжек	14.8	14.8
на оттяжках	15.03	15.07
Расстояние до ч.г. монтажной арматуры	11.9	11.9

Рис. D-2 Анкерно-угловые однощелевые железобетонные опоры ВЛ10 кВ
состоящими в-26м

Эскиз
опоры



Шифр	УБ 220-1	УБ 220-5
№ черт. монтажной схемы СЭО-ЭСП	7068ТМ-Т2-11	7068ТМ-Т6-5
Масса, т	без оттяжек	15,86
	с оттяжками	16,04
Расстояние до ц.т. монтажного эле-та	11,9	11,9

Рис. 0-3

Анкерно-угловые одноцепные железобетонные опоры ВЛ 220 кВ
со стойками $E=26$ м.

СВОДНАЯ ВЕДОМОСТЬ ТРУДОЗАТРАТ

Наименование работ	Состав звена	Механизмы	Трудовозатраты, чел.-дней на одну опору					
			Продолжительность, смен					
			УБ 110-3	УБ 110-5	УСБ 110-5и	УСБ 110-7	УБ 220-1 и	УБ 220-5
4	5	6	7	8	9			
1	2	3	на от-тяжках	без от-тяжек	на от-тяжках	без от-тяжек	на от-тяжках	без от-тяжек
Разбивка котлованов	Эл. линейщик 5 р. - I		<u>0,53</u>	<u>0,23</u>	<u>0,53</u>	<u>0,23</u>	<u>0,53</u>	<u>0,23</u>
	То же, 2р. - 2		0,18	0,08	0,18	0,08	0,18	0,08
Разработка прямоугольных котлованов под анкерные плиты	Машинист 5р. - I	Экскаватор	<u>1,76</u>		<u>1,76</u>		<u>1,36</u>	
	Пом. машиниста 4р. - I	ЭО-2131А	0,875		0,875		0,68	
Установка анкерных плит с обратной засышкой	Эл. линейщик 6р. - I	Кран К-162	<u>5,26</u>		<u>5,26</u>		<u>3,43</u>	
	То же, 3р. - 3	Бульдозер Д-271	0,88		0,88		0,58	
	Маш. крана 6р. - I	Электротрам. - ИЭ-4504						
Сборка опор	Маш. бульд. 5р. - I							
	Эл. линейщик 6р. - I	Кран К-162	<u>2,74</u>	<u>1,57</u>	<u>3,12</u>	<u>1,73</u>	<u>3,12</u>	<u>1,73</u>
	То же, 4р. - 2		0,46	0,26	0,52	0,29	0,52	0,29
	То же, 3р. - 2							
	Машинист 5р. - I							

I	2	3	4	5	6	7	8	9	
Бурение кот- лованов	Эл. линейщик Машинист	Зр.-I 5р.-I	Буровая машина МРК-2	<u>0,474</u>	<u>0,474</u>	<u>0,474</u>	<u>0,474</u>	<u>0,474</u>	
				0,237	0,237	0,237	0,237	0,237	
Установка опор краном КВЛ-8	Эл. линейщик То же, То же, Маш. крана Маш. авто- вышки	6р.-I 4р.-I Зр.-2 6р.-I 5р.-I	Кран установ- щик КВЛ-8 Телескопичес- кая вышка ТВ-26	<u>2,1</u>	<u>1,77</u>	<u>2,42</u>	<u>2,12</u>		
				0,35	0,295	0,41	0,355		
Установка опор краном КВЛ-8	Эл. линейщик То же, То же, Маш. крана Маш. трактор Маш. автовыш.	6р.-I 4р.-2 Зр.-2 6р.-I 5р.-I 5р.-I	Кран установщик КВЛ-8 Трактор Т-100М Телескопичес- кая вышка ТВ-26						
								<u>4,83</u>	<u>4,5</u>
								0,6	0,57
Установка ри- гелей (см. карту К-4-II- -8) на каждую стойку по од- ному ригелю (из звена по установке опор)	Электролин. То же, То же, Машинист	6р.-I 4р.-I Зр.-I 6р.-I	Кран установ- щик КВЛ-8	<u>0,78</u>	<u>0,78</u>	<u>0,78</u>	<u>0,78</u>	<u>0,78</u>	
				0,2	0,2	0,2	0,2	0,2	
Итого				<u>13,644</u>	<u>4,824</u>	<u>14,344</u>	<u>5,334</u>	<u>14,524</u>	
				3,182	1,072	3,302	1,162	2,997	
								<u>7,714</u>	
								1,377	

I. ОБЛАСТЬ ПРИМЕНЕНИЯ

Технологическая карта К-4-15-1 служит руководством при разбивке котлованов для унифицированных двухстоечных анкерно-угловых железобетонных опор типов УБ110-3, УБ110-5, УСБ110-5, УСБ110-7, УБ220-1 и УБ220-5 (с оттяжками и без оттяжек), с заделкой стоек в выбуренные цилиндрические котлованы на строительстве линий электропередачи, а также пособием для разработки проектов производства работ.

2. ТЕХНИКО-ЭКОНОМИЧЕСКИЕ ПОКАЗАТЕЛИ НА
РАЗБИВКУ КОТЛОВАНОВ ДЛЯ ОДНОЙ ОПОРЫ

Показатели	Един. изм.	Типы опор	
		УБ110-3, УСБ110-5, УБ220-1 и УБ220-5 (без оттяжек)	УБ110-5, УСБ110-7, УБ110-3, УСБ110-5, УСБ110-5, УСБ110-7, УБ220-1 и УБ220-5 (на оттяжках)
I	2	3	4
1. Трудоемкость	чел.-дн.	0,23	0,53
2. Работа механиз- мов	маш.-см.	-	-
3. Численность звена	чел.	3	3
4. Продолжитель- ность разбивки	смена	0,08	0,18
Производитель- ность за смену	опора	12,5	5,5

3. ОРГАНИЗАЦИЯ И ТЕХНОЛОГИЯ РАЗБИВКИ КОТЛОВАНОВ

3.1. Разбивка котлованов для опор и анкерных плит выполняется звеном рабочих в составе комплексной бригады по монтажу опор.

3.2. Подготовительные работы, подлежащие выполнению на пикете до начала разбивки котлованов, приведены в п.2 общей части.

3.3. Разбивка котлованов производится в следующей последовательности (рис. I-1, I-2, I-3, I-4):

- а) определение и закрепление на местности основных осей пикета;
- б) определение и закрепление на местности центров котлованов под стойки;
- в) определение и закрепление на местности контуров котлованов под анкерные плиты (для опор с оттяжками).

3.4. Проектом опор определен постоянный угол наклона оттяжек к стойке опоры (для опор с оттяжками), поэтому в случае расположения опоры на косогоре, расстояния от центра опоры до центра анкерных плит должны быть определены на месте.

4. ОРГАНИЗАЦИЯ И МЕТОДЫ ТРУДА РАБОЧИХ

4.1. Разбивка котлованов производится звеном рабочих в составе:

Профессия	Разряд	К-во чел.	Примечание
Электролинейщик	5	1	
Электролинейщик	2	2	
Итого		3	

4.2. Последовательность и способы выполнения основных операций:

а) электролинейщик 5 разряда устанавливает теодолит над центром пикета, а электролинейщик 2 разряда - рейки над центрами смежных пикетов. Определенные направления основных осей закрепляются на местности столбами (рис. I-I);

б) с помощью мерной ленты определяются центры котлованов под стойки опоры и закрепляются кольшками;

Для опор с оттяжками, дополнительно:

в) электролинейщик 5 разряда, с помощью теодолита и мерной ленты, определяет центр и контуры котлована под анкерные плиты и закрепляет кольями.

4.3. КАЛКУЛЯЦИЯ ТРУДОВЫХ ЗАТРАТ

Основание	Наименование работ	Един. изм.	Объем работ	Затраты труда, чел.-час.	
				на единицу	на весь объем работ
1	2	3	4	5	6
ЕНИР, §23-3-1 п. 3 г	Разбивка центров котлованов под опоры УБ110-3, УБ110-5, УСБ110-5, УСБ110-7, УБ220-1 и УБ220-5 (без оттяжек)	опора	1	1,9	1,9
	Итого				1,9
То же	Разбивка центров котлованов под опоры УБ110-3, УБ110-5, УСБ110-5, УСБ110-7, УБ220-1 и УБ220-5 (на оттяжках)	опора	1	1,9	1,9
ЕНИР, §23-3-1 п. 3 "в", с K=0,75	Разбивка контуров котлованов под ан- уерные плиты 3,2 x 0,75 = 2,4	"	1	2,4	2,4
	Итого для опор на оттяжках				4,3

5. МАТЕРИАЛЬНО-ТЕХНИЧЕСКИЕ РЕСУРСЫ

(для одного звена)

Наименование	ГОСТ, марка	Единица измерения	Количество	Примечание
1	2	3	4	5
1. Теодолит с треногой	10529-70	компл.	1	
2. Рейка нивелирная 3,5 м	11158-65	шт.	2	
3. Вешки геодезические		"	4	
4. Мерная стальная лента (или рулетка) 20 м	7502-65	"	1	
5. Лопатка копальная остроконечная	3620-63	"	1	
6. Лом стальной строительный	1405-72	"	1	
7. Топор плотничный	1399-70	"	1	
8. Пила поперечная	979-70	"	1	
9. Осевые столбы \varnothing 120- 140 мм, длиной 1 м		"	50	
10. Кольшки разбивочные		"	50	
11. Канат пеньковый \varnothing 20	483-55	м	20	
12. Аптечка		компл.	1	
13. Бак с кружкой		"	1	

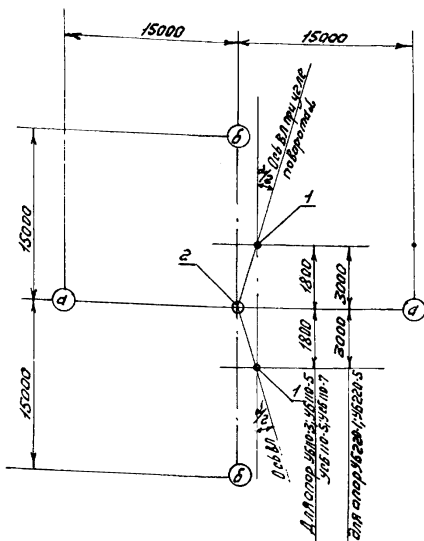


Рис. 1-1 Разбивка котлованов под опоры: УБ 110-3; УБ 110-5
УБ 110-5; УБ 110-7; УБ 220-1; УБ 220-5 (без оттяжек)

1 - центры цилиндрических котлованов; 2 - центр пикета
и стоянки теодолита; а-а, б-б - основные оси

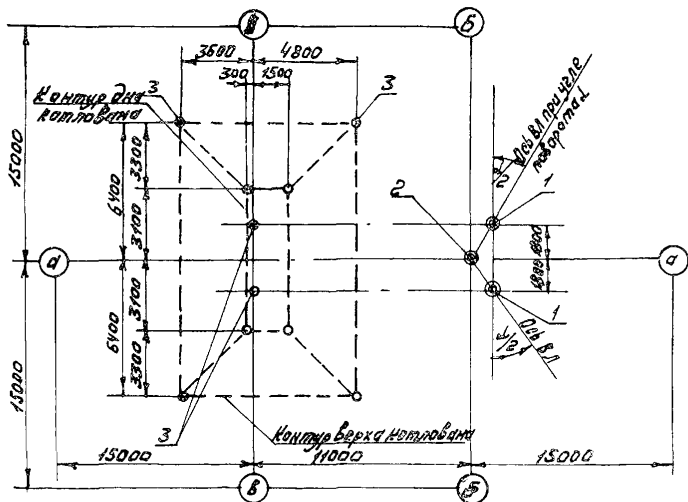


Рис. 1-2 Разбивка котла Вана под опоры УБНО-3; УБНО-5

- 1.- Центры цилиндрических котла Вана,
- 2.- Центр пикета и стоянка троаолита
- 3.- Разбивочные калышки
- а-а; б-б; в-в.- основные оси

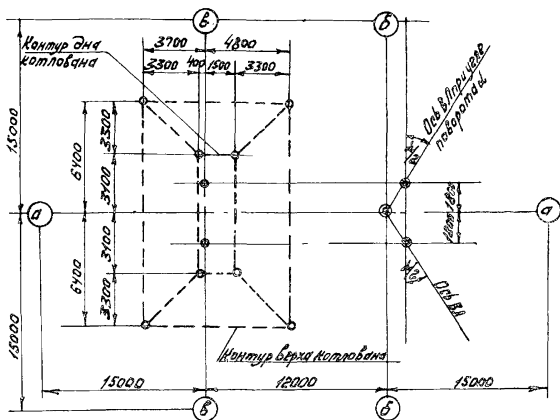


Рис. 1-3 Разбивка котлованов под опоры УСБ 10-5; УСБ 10-7

- 1- Центры цилиндрических котлованов
 - 2- Центр пикета и стоянка теодолита
 - 3- Разбивочные колышки
- а-а; б-б; в-в - основные оси

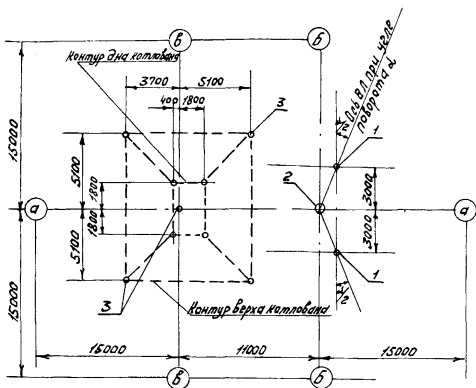


Рис. 1-4 Разбивка котлованов под опору УБ220-1; УБ220-5

- 1 - Центры цилиндрических котлованов
 2 - Центр пикета и стоянка теодолита
 3 - Разбивочные колышки
 а-а; б-б; в-в - основные оси

РАСЧЕТ

ожидаемой экономической эффективности от внедрения технологических карт К-4-15 на монтаж железобетонных опор ВЛ 110-220 кВ типа УБ110-3, УБ110-5, УСБ110-5, УСБ110-7, УБ220-1 и УБ220-5.

Ожидаемое сокращение численности рабочих на монтаже железобетонных опор в результате применения технологических карт К-4-15 2 человека в год, что составит $2 \times 235 = 470$ чел.-дней (235 - среднегодовое число дней выхода на работу).

Годовой экономический эффект, подсчитанный в соответствии с "Инструкцией по определению годового экономического эффекта" СН 423-71 составит:

$$Э = (A_1 - A_2) + (A_1 - A_2)(0,15 + 0,5) + 0,6 \times Д + 0,12(\Gamma_1 - \Gamma_2) \times 750$$

где

$A_1 - A_2$ - годовая экономия основной зарплаты (при стоимости одного чел.-дня 10 руб.)

$$470 \times 10 = 4700 \text{ руб.}$$

0,15 - коэффициент, учитывающий уменьшение накладных расходов на основную зарплату;

0,5 - коэффициент, учитывающий выплаты за подвижной характер работы;

0,6 - экономия накладных расходов от сокращения трудоемкости строительно-монтажных работ на 1 чел.-день, руб.;

Д - годовая экономия трудозатрат, чел.-дн.;

0,12 - нормативный коэффициент эффективности для энергетического строительства;

$\Gamma_1 - \Gamma_2$ - уменьшение числа рабочих, чел.;

750 - удельные капиталовложения в непроизводительные формы на 1 раб.

Годовая экономическая эффективность от внедрения технологических карт К-4-15 составит:

$$Э = 4700 + 4700 \times 0,65 + 0,6 \times 470 + 0,12 \times 2 \times 750 = 8217 \text{ руб.}$$

СО Д Е Р Ж А Н И Е

1.	Общая часть	3
2.	Типовая технологическая карта К-4-15-1. Разбивка котлованов.....	10
3.	Типовая технологическая карта К-4-15-2. Разработка прямоугольных котлованов.....	19
4.	Типовая технологическая карта К-4-15-3. Установка анкерных плит с обратной засыпкой....	25
5.	Типовая технологическая карта К-4-15-4. Сборка опор.....	35
6.	Типовая технологическая карта К-4-15-5. Бурение котлованов.....	48
7.	Типовая технологическая карта К-4-15-6. Установка опор типов УБ110-3, УБ110-5, УСБ110-5, УСБ110-7 краном КВЛ-8.....	57
8.	Типовая технологическая карта К-4-15-7. Установка опор типов УБ220-1 и УБ220-5 краном КВЛ-8.....	65

Подписано в печать 17/II 1978 г. формат 60x84^I/16
 Печ.л. 5,25 (Усл.печ.л. 4,88) Уч.-изд.л. 4,5 Тираж 1200 экз.
 Изд. № 81 Заказ № 135 Цена 68 коп.

Центр научно-технической информации по энергетике и электри-
 фикации Минэнерго СССР, Москва, проспект Мира, дом 68
 Типография Информэнерго, Москва, 1-й Переяславский пер., д.5