

ТИПОВОЙ ПРОЕКТ  
903-1-23/71

КОТЕЛЬНАЯ  
с 4 котлами „УНИВЕРСАЛ-6М“  
поверхностью нагрева по 33,0м<sup>2</sup>  
с топками для ручного обслуживания  
топливо: каменные и бурые угли  
/склад топлива-открытый/

Альбом III

ЦЕНТРАЛЬНЫЙ ИНСТИТУТ ТИПОВОГО ПРОЕКТИРОВАНИЯ  
ГОССТРОЯ СССР

Москва, А 445, Смольная ул., 22

Сдано в печать 1979 года

Заказ № 13124

Тираж 4800 экз.

# ТИПОВОЙ ПРОЕКТ

## 903-1-23/л

# КОТЕЛЬНАЯ

с 4 котлами „УНИВЕРСАЛ-ЕМ”  
ПОВЕРХНОСТЬЮ НАГРЕВА ПО 330м<sup>2</sup>  
с ТОПКАМИ для РУЧНОГО ОБСЛУЖИВАНИЯ  
ТОПЛИВО: КАМЕННЫЕ И БУРЫЕ УГЛИ

/СКЛАД ТОПЛИВА - ОТКРЫТЫЙ/

**Тип 1 - Котельная для централизованного теплоснабжения систем отопления и вентиляции с магнитной обработкой воды.**

**Тип 2 - Котельная для централизованного пароснабжения**

**Тип 3 - Котельная для централизованного теплоснабжения систем отопления и вентиляции с обработкой воды методом натрий-катионирования.**

### СОСТАВ ПРОЕКТА:

ИИ альбомов по типам			НАИМЕНОВАНИЕ	АЛБОМОВ
Тип 1	Тип 2	Тип 3		
I/1	I/2	I/3	Тепломеханическая часть	
II	II	II	Газоходы	
III	III	III	Узловые чертежи	
IV	IV	IV	Воздуховоды	
V	V	V	Обмуровка котла „Универсал 6м” на бурый уголь	
V/1	V/1	V/1	Обмуровка котла „Универсал 6м” на каменные углях с выносом летучих веществ < 15%	
V/2	-	V/3	Установка централизованного горячего водоснабжения. Тепломеханическая, архитектурно-строительная, электротехническая части, контроль и регулирование (по требованию)	
VII/1	VII/2	VII/1	Архитектурно-строительная часть	
VIII	VIII	VIII	Контроль и регулирование	
VIII/1	VIII/1	VIII/1	Задание заводу-изготовителю щитов	
IX	IX	IX	Электротехническая часть	
IX/1	IX/1	IX/1	Задание заводу-изготовителю.	
X	X	X	Санитарно-техническая часть	
XI/1	XI/2	XI/3	Спецификации на оборудование и арматуру (заказные)	
XI/4	-	XI/5	Спецификации на оборудование и арматуру упаковки централизованного горячего водоснабжения (заказные) (по требованию)	
XII/1,2	XII/1,2	XII/1,2	Сметы и технико-экономическая часть	
XIII/1	-	XIII/1	Сметы установки централизованного горячего водоснабжения (по требованию)	

Типовой проект 907-2-1 Металлические трубы для отвода выходящих газов с температурой 350°С  
Альбомы I и II (по требованию)

РАЗРАБОТАН  
ГПИ САНТЕХПРОЕКТ  
ГЛАВПРОМСТРОЙПРОЕКТА  
ГОССТРОЯ СССР

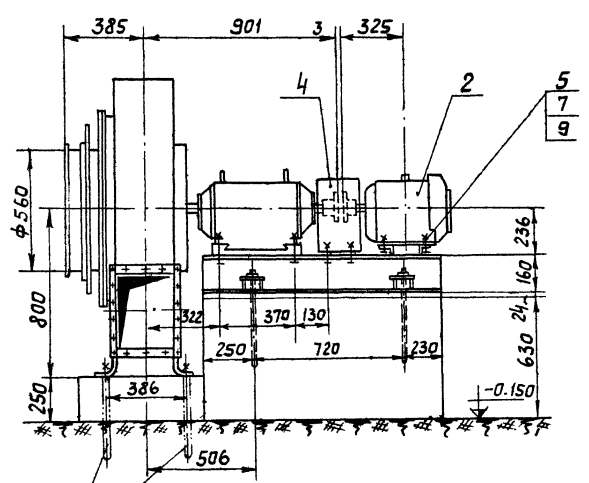
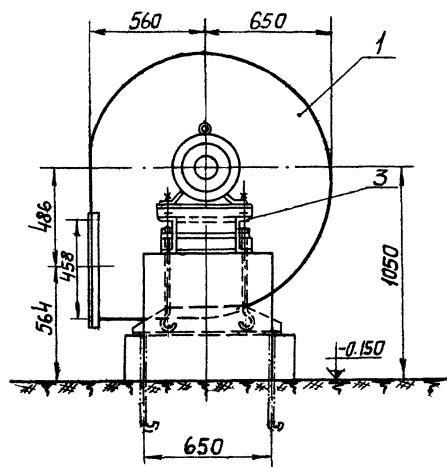
## АЛБОМ III

УТВЕРЖДЕН И ВВЕДЕН В  
ДЕЙСТВИЕ с 1/III 73 г  
ГЛАВПРОМСТРОЙПРОЕКТОМ  
ГОССТРОЯ СССР  
ПРИКАЗ № 7 от 15/II 73 г

№№ п/п	Наименование чертежей	Марка	Стр.
1	Титульный лист	Б/н	1
2	Содержание альбома	Б/н	2
3	Установка дымохода т. Д-8 с электродвигателем т. А02-52-6	ТМ-III-1	3
4	Всасывающий карман	ТМ-III-2	4
5	Шибер к дымоходу Д-8 Опора под всасывающий карман.		
	Штырь $\varnothing = 125$ мм	ТМ-III-3	5
6	Переход $\varnothing = 170$ мм. Заслонка 400 x 200	ТМ-III-4	6
7	Рама под электродвигатель Дымохода т. А02-52-6	ТМ-III-5	7

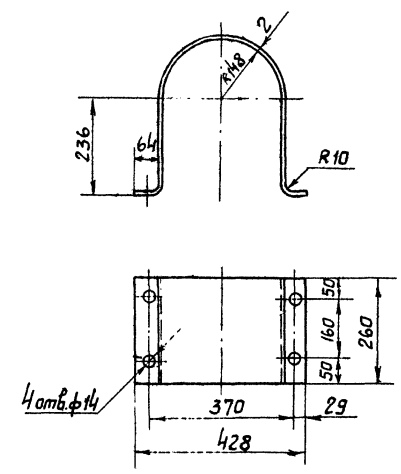
№№ п/п	Наименование чертежей	Марка	Стр.
8	Ящик для золь	ТМ-III-6	8
Тележка - платформа			
9	Общий вид	ТМ-III-7	9
10	Рама	ТМ-III-8	10
11	Детали	ТМ-III-9	11
12	Детали	ТМ-III-10	12
13	Детали	ТМ-III-11	13
14	Детали	ТМ-III-12	14
15	Детали	ТМ-III-13	15
16	Детали	ТМ-III-14	16

Госстрой СССР <b>САНТЕХПРОЕКТ</b> г. Москва 1977г. Котельная с 4 кот- лами, Универсал-6М на твердом топливе	Содержание альбома	Типовой проект 903-1-23/71
		Альбом III
		Лист Б/н

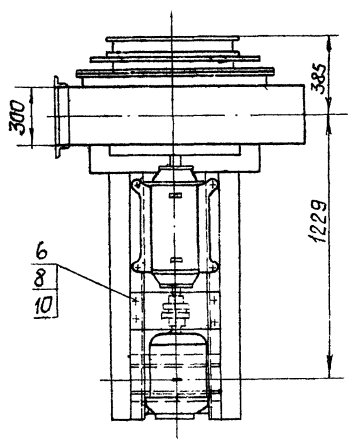
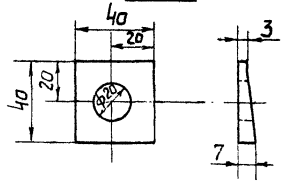


Болт Пирон  
М 20×400

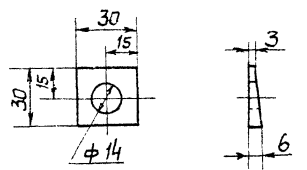
Деталь поз. 4 М1:10



Деталь поз. 9  
М1:2



Деталь поз. 10  
М1:2



10	Шайба 12 сталь полосовая для косых шайб 30×6×3 l=30	шт.	4	Ст.3	0.03	0.12	Гост 5157-53
9	Шайба 18 сталь полосовая для косых шайб 40×7×3; l=40	шт.	4	Ст.3	0.06	0.24	Гост 5157-53
8	Гайка М12	"	4	Ст.3	0.017	0.068	
7	Гайка М18	шт.	8	Ст.3	0.046	0.37	
6	Болт М12×30	"	4	Ст.4	0.042	0.128	
5	Болт М18×75	"	4	Ст.4	0.156	0.75	
4	Кожух лист δ=2; 1070×260	"	1	Ст.3	4.1	4.1	Гост 3680-57
3	Рама под электродвигатель дымососа А02-52-6	"	1	Свар	60.0	60.0	
2	Электродвигатель типа А02-52-6; N=75 кВт; n=370 об/мин	"	1	Свар	110	110	
1	Дымосос типа Д-8 правого вращения Q=7200 м³/час; H=105 мм в.ст.	шт	1	Свар	441	441	
поз. 1	Наименование	ед. изм.	Кол.	Мат.	Ед.	Ед.	Примеч.

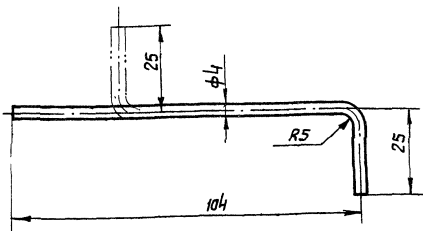
Спецификация

М 1:20	Установка дымососа Д-8 с электродвигателем типа А02-52-6	Материал сварочный	Вес в кг 617.0	поз. 1	К листу —	Лист 1 из 1
Госстрой СССР	САНТЕХПРОЕКТ г. Москва 1971г.	Газоходы.	Установка дымососа	Типовой проект 903-1-23/171	Альбом III	Лист ТМ-III-1
	Котельная с 4 котлами "Универсал-6М" на твердом топливе		т. Д-8 с электродвигателем типа А02-52-6			

Примечание

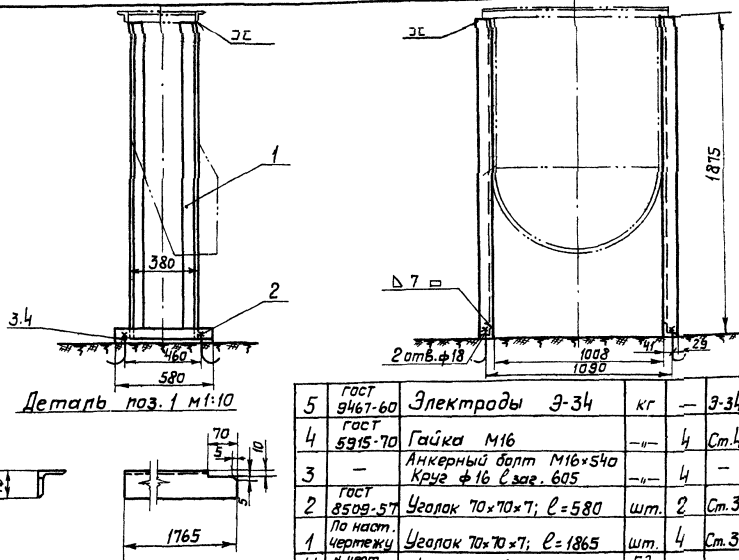
1. После установки и выверки оборудования выполнить подрезку под раму цементным раствором толщиной 24 мм.





Проволока φ4 гост 3282-46  
L<sub>заг.</sub> = 125

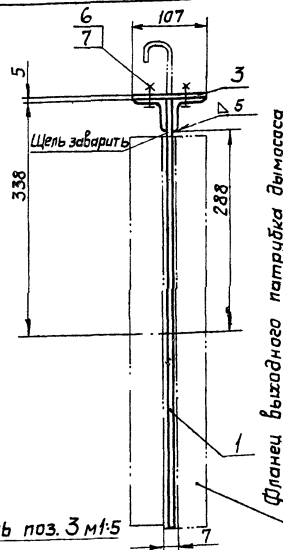
M 1:1	Штырь L=125	Материал Ст.0	Вес в кг 0,012	Поз. 29	К листу —	Лист ТМ-III-3
-------	-------------	---------------	----------------	---------	-----------	---------------



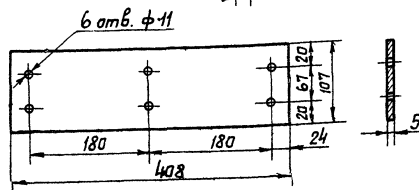
5	гост 9467-60	Электроды Э-34	кг	—	3-34	—	0,624
4	гост 5915-70	Гайка М16	—	4	Ст.4	0,034	0,136
3	—	Анкерный болт М16×540 Круж φ16 L <sub>заг.</sub> 605	—	4	—	—	—
2	гост 8509-57	Уголок 70×70×7; L=580	шт.	2	Ст.3	4,30	8,6
1	По наст. чертежу	Уголок 70×70×7; L=1865	шт.	4	Ст.3	1456	53,24
ИИ поз.	и черт. или гост	Наименование	Ед. изм.	Кол.	Мат.	Ед. Общ. Вес в кг	Примеч.

Спецификация

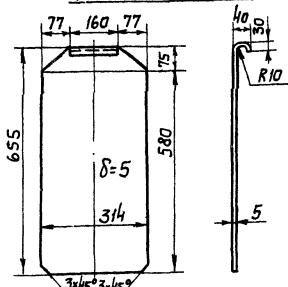
M 1:20	Опора под всасывающий карман.	Материал	Вес в кг. 62,60	Поз. 4	К листу —	Лист ТМ-III-3
--------	-------------------------------	----------	-----------------	--------	-----------	---------------



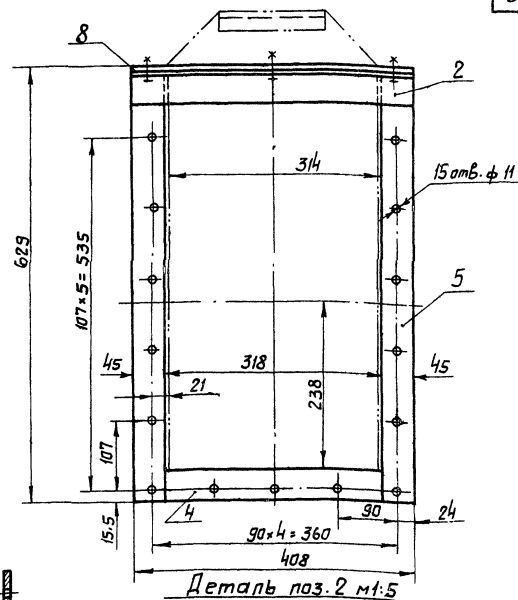
Деталь поз. 3 м:5



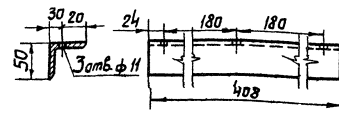
Деталь поз. 1 м:10



Фланец выходящего патрубка дымогаса



Деталь поз. 2 м:5



9	гост 9467-60	Электроды Э-34	кг	—	Э-34	—	0,182
8	гост 2890-67	Прокладка δ=3	м <sup>2</sup>	0,04	Паропр. проклад.	4,2	0,17
7	гост 5915-70	Гайка М10	шт.	6	Ст.3	0,011	0,066
6	гост 7798-70	Болт М10×25	шт.	6	Ст.4	0,027	0,162
5	По наст. чертежу	Полоса 7×45; L=621	шт.	2	Ст.3	1,53	3,06
4	По наст. чертежу	Полоса 7×45; L=314	шт.	1	Ст.3	0,78	0,78
3	По наст. чертежу	Лист δ=5; 408×107	шт.	1	Ст.0	1,7	1,7
2	По наст. чертежу	Уголок 50×50×5; L=408	шт.	2	Ст.3	1,54	3,08
1	По наст. чертежу	Защелка лист δ=5; 730×314	шт.	1	Ст.0	8,1	8,1
ИИ поз.	и черт. или гост	Наименование	Ед. изм.	Кол.	Мат.	Ед. Общ. Вес в кг.	Примеч.

Спецификация

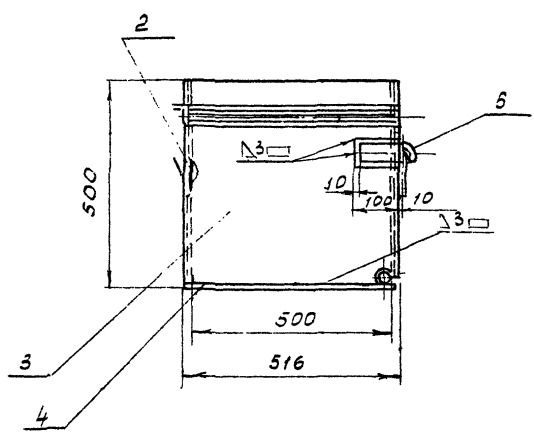
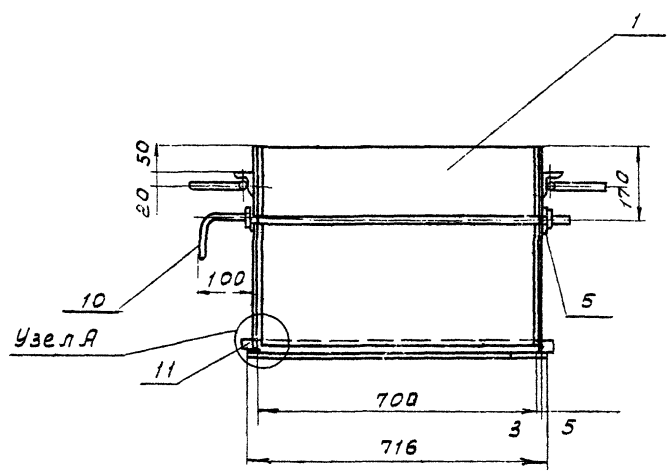
M 1:5	Штырь к дымогасу д-8	Материал Сборочный	Вес в кг 17,3	Поз. 27	К листу —	Лист ТМ-III-3	
гост 9467-60	Электроды Э-34	кг	—	Э-34	—	0,182	
гост 2890-67	Прокладка δ=3	м <sup>2</sup>	0,04	Паропр. проклад.	4,2	0,17	
гост 5915-70	Гайка М10	шт.	6	Ст.3	0,011	0,066	
гост 7798-70	Болт М10×25	шт.	6	Ст.4	0,027	0,162	
По наст. чертежу	Полоса 7×45; L=621	шт.	2	Ст.3	1,53	3,06	
По наст. чертежу	Полоса 7×45; L=314	шт.	1	Ст.3	0,78	0,78	
По наст. чертежу	Лист δ=5; 408×107	шт.	1	Ст.0	1,7	1,7	
По наст. чертежу	Уголок 50×50×5; L=408	шт.	2	Ст.3	1,54	3,08	
По наст. чертежу	Защелка лист δ=5; 730×314	шт.	1	Ст.0	8,1	8,1	
ИИ поз.	и черт. или гост	Наименование	Ед. изм.	Кол.	Мат.	Ед. Общ. Вес в кг.	Примеч.

САНТЕХПРОЕКТ  
г. Москва  
1971г.  
Газоходы.  
Штырь к дымогасу Д-8  
Опора под всасывающий карман. Штырь L=125

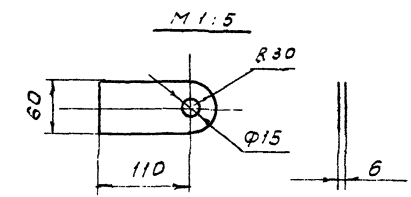




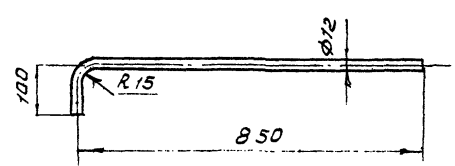




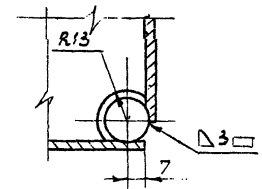
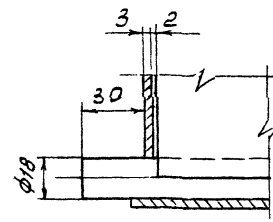
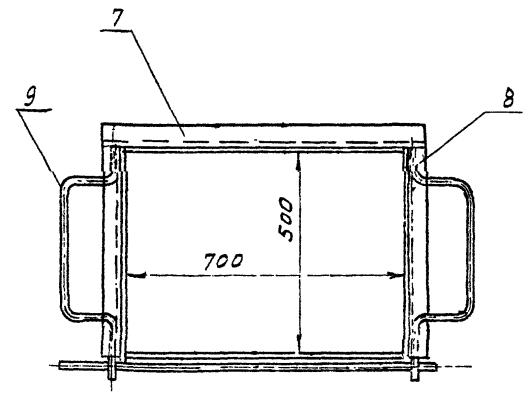
Деталь поз. 6



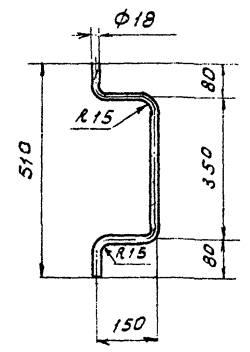
Деталь поз. 10



Узел А М 1:2



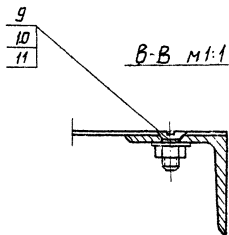
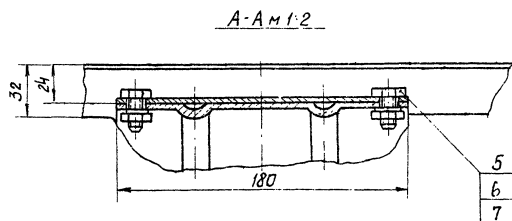
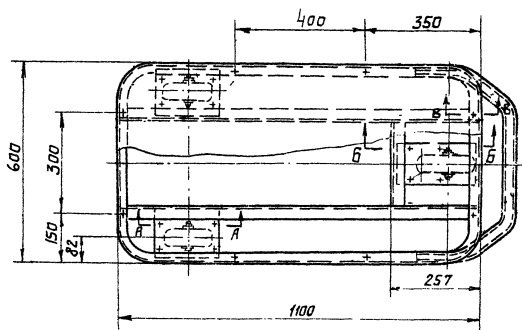
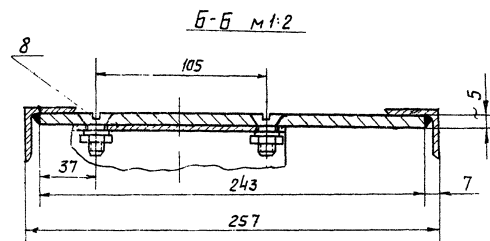
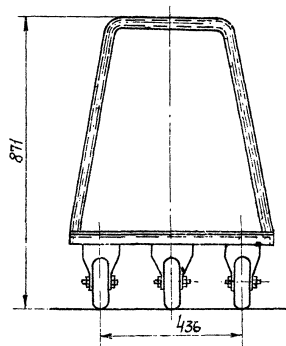
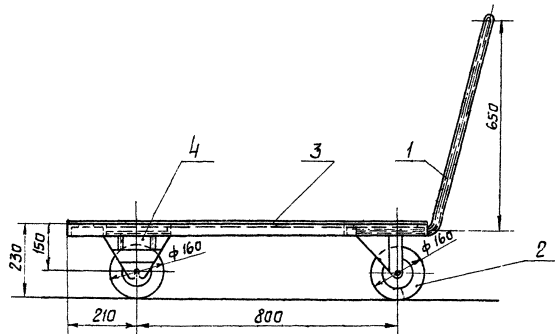
Деталь поз. 9



№	ГОСТ	Наименование	Ед. изм.	Кол.	Мат.	Вес кг	Прим.
12	ГОСТ 9467-60	Электроды	кг	—	Э-42	0,7	
11	ГОСТ 2590-57	Круж 18; $\epsilon=766$	—	1	Ст.3	1,54	1,54
10	—	Засов Круж 12; $\epsilon=962$	—	1	—	0,86	0,86
9	По наст. черт.	Ручка Круж 18; $\epsilon=784$	—	2	—	1,57	3,54
8	—	Уголок 40x40x4; $\epsilon=500$	—	2	—	1,21	2,42
7	ГОСТ 8509-57	Уголок 40x40x4; $\epsilon=806$	—	1	—	1,94	1,94
6	По наст. черт.	Склад Полоса 6x60; $\epsilon=140$	—	2	Ст.3	0,35	0,7
5	ГОСТ 5687-57	Лист $\delta=5$ ; 100x80	—	2	—	0,31	0,62
4	—	Лист $\delta=3$ ; 716x506	—	1	—	8,4	8,4
3	—	Лист $\delta=3$ ; 516x497	—	2	—	5,9	11,8
2	—	Лист $\delta=3$ ; 700x497	—	1	—	8,24	8,24
1	ГОСТ 3680-57	Лист $\delta=3$ ; 696x488	ш.г	1	Ст.0	8,24	8,24
мм	н черт	Наименование	Ед. изм.	Код	Мат.	Ед. Вес кг	Прим.

Спецификация

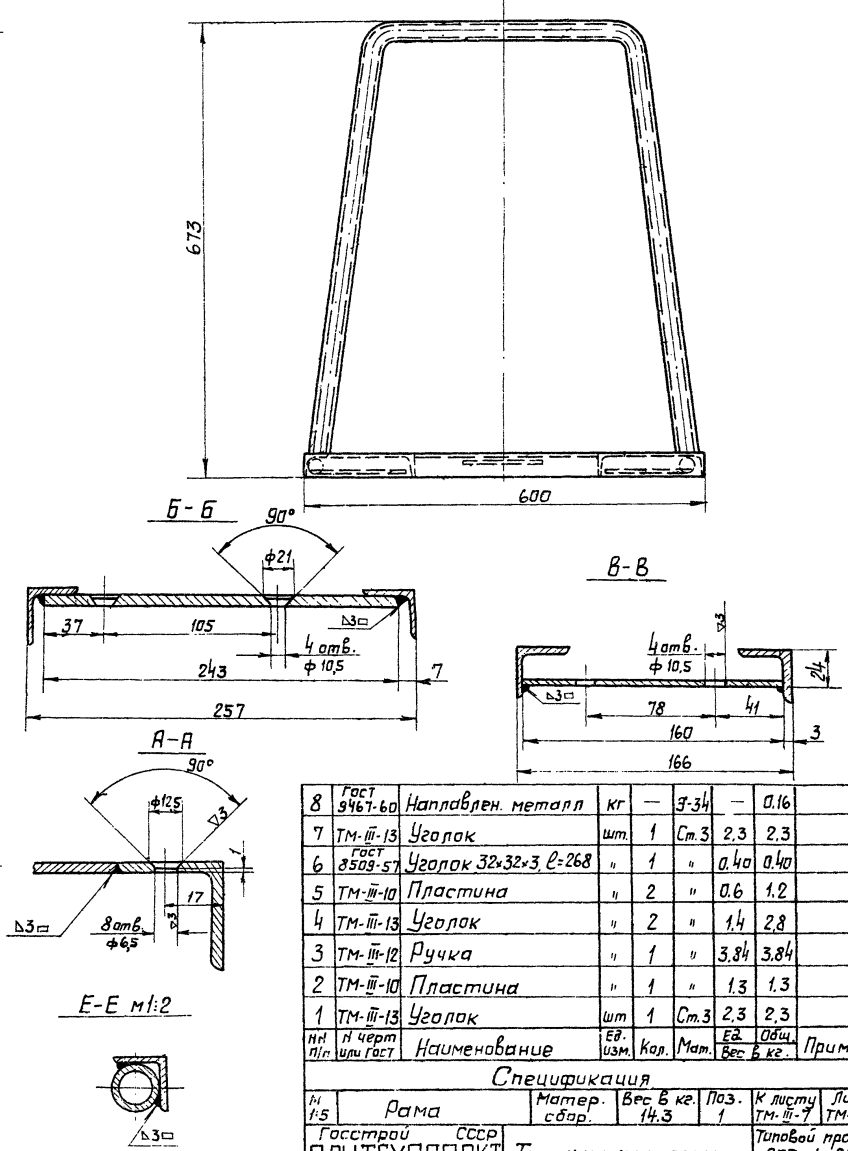
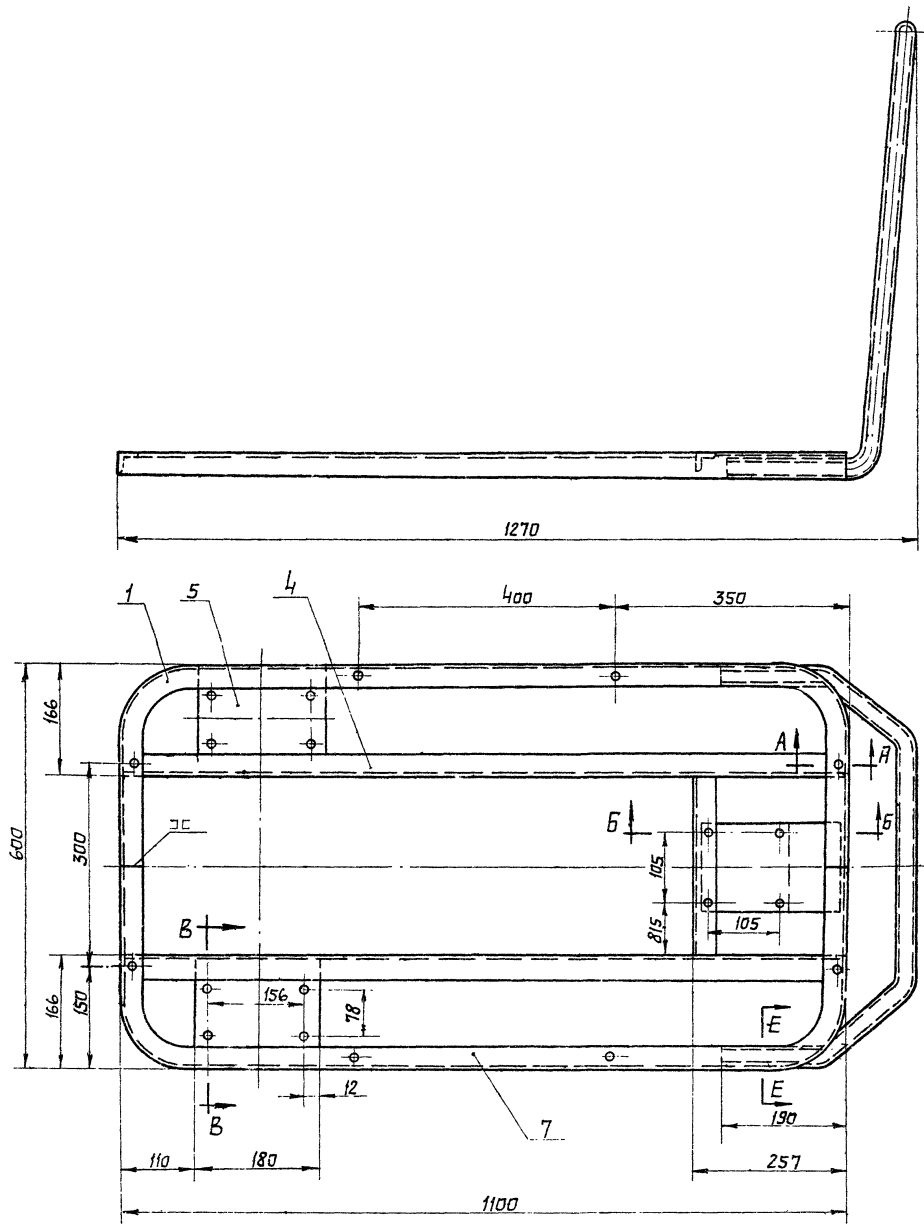
№ 1/0	Ящик для золы	Матер. сдвр.	Вес 490	Вкл. 29	Лист ТМ-И-4	Лист ТМ-И-6
Госстрой СССР		Газоходы		Технический проект		
САНТЕХПРОЕКТ		Ящик для золы		903-1-23/71		
г. Москва 1971г.				Альбом III		
Котельная с 4 котлами.				Лист		
Универсал-6 М				ТМ-И-6		
На твердом топливе						



12	гаст 9467-60	Электроды 9-34	кг	---	9-34	---	0,0330	
11	гаст 5915-70	Гайка М6	шт	8	Ст-3	0,002	0,016	
10	гаст 6402-61	Шайба пружинная 6	"	8	"	0,001	0,008	
9	гаст 1490-62	Винт М6×25	"	8	"	0,007	0,056	
8	гаст 1490-62	Винт М10×25	"	4	"	0,019	0,076	
7	гаст 5915-70	Гайка М10	"	12	"	0,012	0,144	
6	гаст 6402-61	Шайба пружинная 10	"	12	"	0,002	0,024	
5	гаст 7798-70	Болт М10×25	"	8	"	0,026	0,2	
4	ТМ-III-11	Колесо	"	2	Ст-3	3,0	6,0	
3	ТМ-III-10	Лист	"	1	Ст-0	5,0	5,0	
2	ТМ-III-9	Колесо поворотное	"	1	Ст-3	5,75	5,75	
1	ТМ-III-8	Рама	шт	1	---	14,3	14,3	
ИД	И черт.	Наименование	ЕВ	Кол.	Мат.	Вес в кг	Примеч.	
ИД	или гаст		изм.					

Спецификация

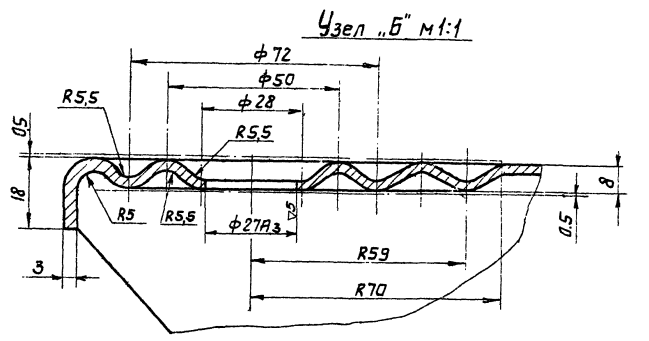
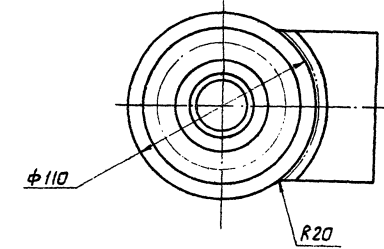
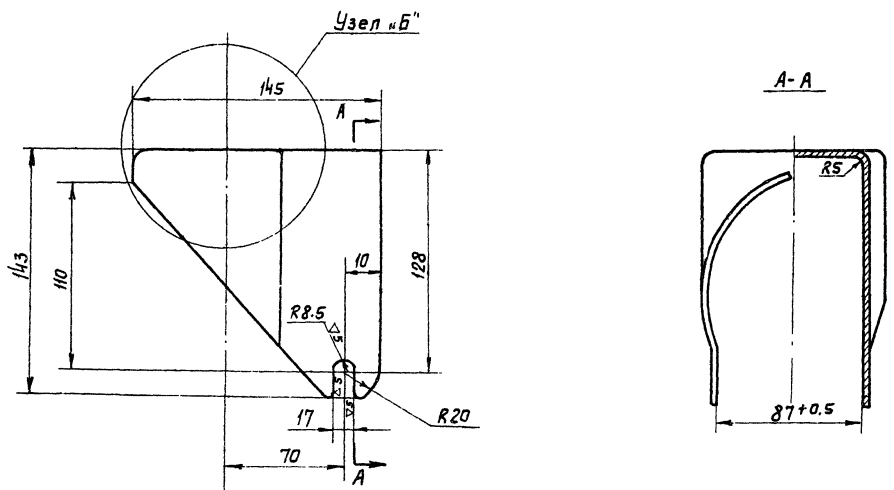
М 1:10	Тележка платформа	Матер. стар.	Вес в кг. 31,8	Поз. 28	К листу	Лист 7М-III-7
Гострой СССР <b>САНТЕХПРОЕКТ</b> г. Москва 1971г. Котельная с 4 котлами "Универсал-6М" на твердом топливе.		Тележка платформа Общий вид			Типовой проект 903-1-23/71 Альбом III Лист 7М-III-1	



8	Гост 3467-60	Направлен металл	кг	-	3,34	-	0,16	
7	ТМ-III-13	Уголок	шт.	1	Ст.3	2,3	2,3	
6	Гост 8509-57	Уголок 32x32x3, L=268	"	1	"	0,40	0,40	
5	ТМ-III-10	Пластина	"	2	"	0,6	1,2	
4	ТМ-III-13	Уголок	"	2	"	1,4	2,8	
3	ТМ-III-12	Ручка	"	1	"	3,84	3,84	
2	ТМ-III-10	Пластина	"	1	"	1,3	1,3	
1	ТМ-III-13	Уголок	шт	1	Ст.3	2,3	2,3	
ИИ ИП	И черт или гост	Наименование	Ед. изм.	Кол.	Мат.	Ед. Вес	Общ. Вес в кг.	Примеч.

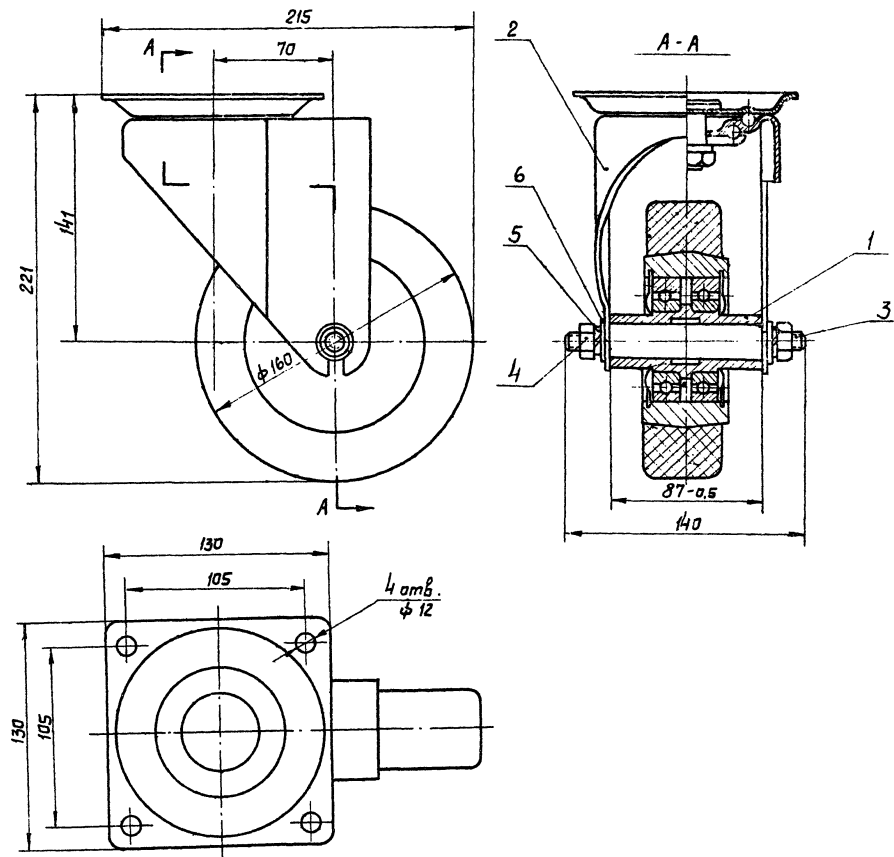
Спецификация							
И 1:5	Рама	Матер. сбор.	Вес в кг.	Поз.	К листу	Лист	
	Гострой СССР САНТЕХПРОЕКТ г. Москва 1971г.		14,3	1	ТМ-III-7	ТМ-III-8	
	Котельные с 4 котлами " Универсал-6М" на твердом топливе.	Тележка-платформа Рама			Титовый проект 903-1-23/71	Альбом III Лист ТМ-III-8	

остальное



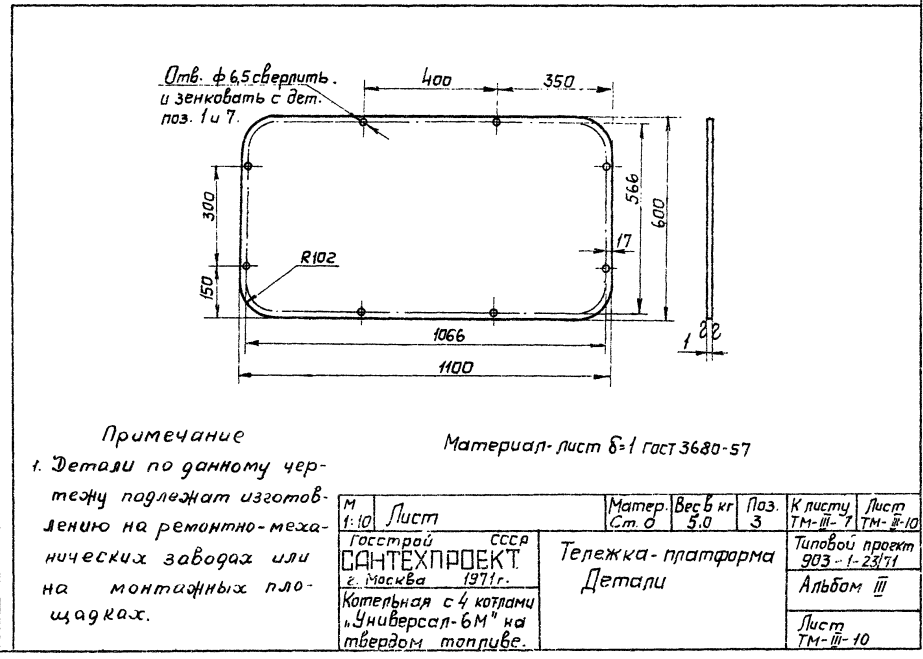
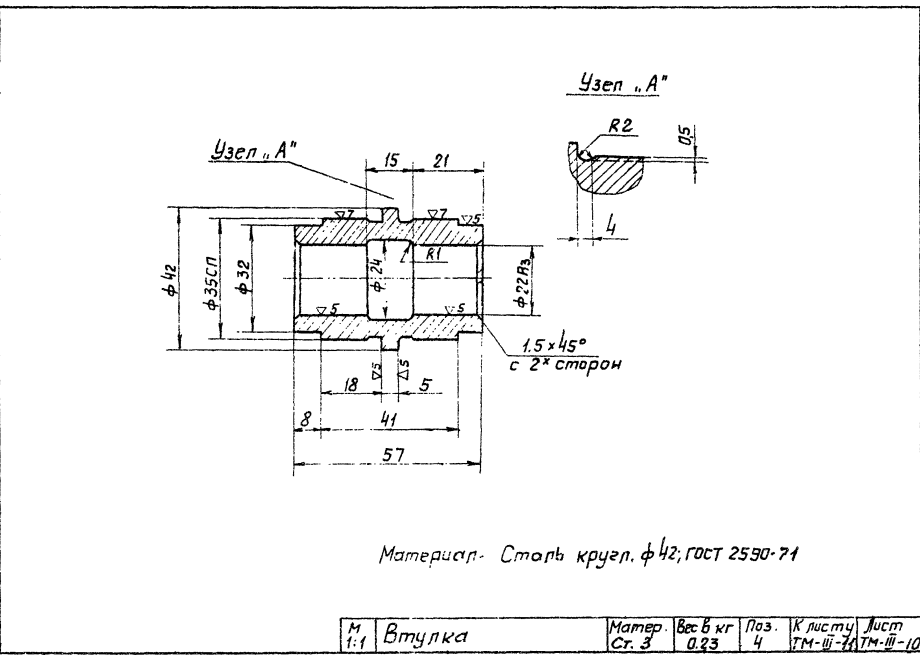
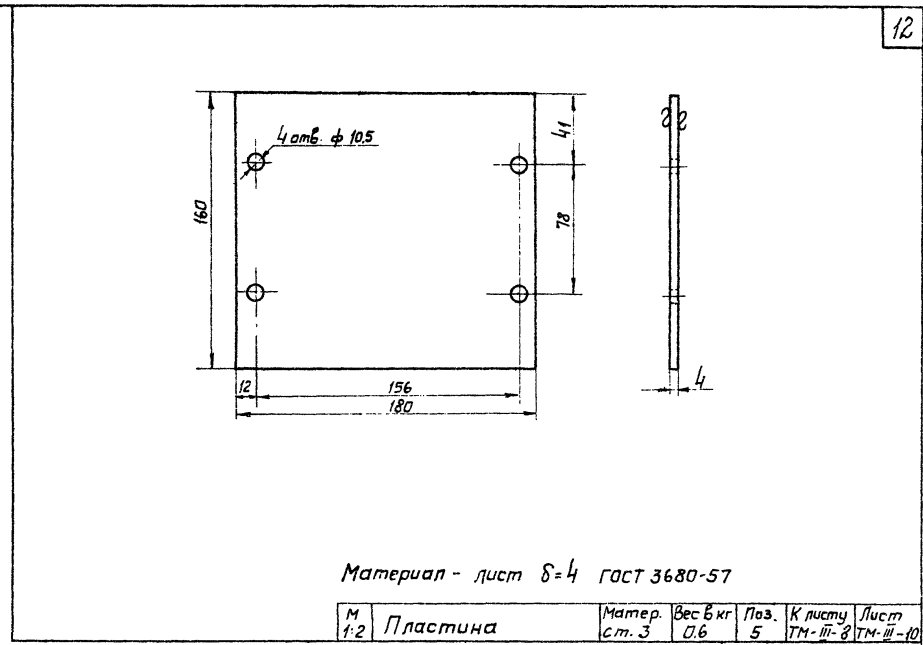
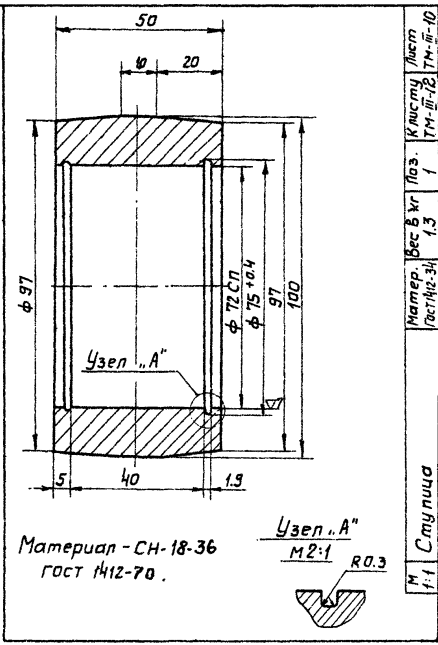
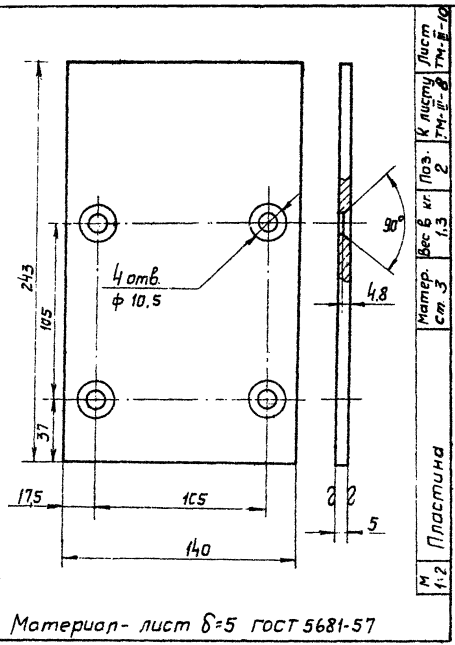
Материал - лист δ=3 ГОСТ 3680-57

M 1:2	Вилка	Матер. Ст. 3	Вес в кг 0.80	Лаз. 1	К. листу ТМ-III-14	Лист ТМ-III-9
-------	-------	--------------	---------------	--------	--------------------	---------------



6	ГОСТ 6958-68	Шайба 16	шт	2	Ст.3	0.02	0.04
5	ГОСТ 6402-70	Шайба пружинная 16	"	2	Ст.3	0.01	0.02
4	ГОСТ 5915-70	Гайка М16	"	2	Ст.3	0.04	0.08
3	ТМ-III-14	Ось	"	1	Ст.3	0.33	0.33
2	ТМ-III-14	Вилка в сборе	"	1	Сбор	2.53	2.53
1	ТМ-III-12	Коресо в сборе	шт.	1	Сбор	2.75	2.75
ММ	или черт	Наименование	Ев. узл.	Кол.	Мат.	Ев. 1034	Ев. 1034
ЛП	или ГОСТ					Зес В к.	

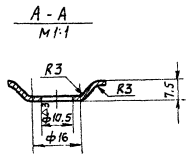
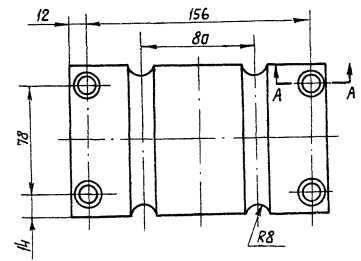
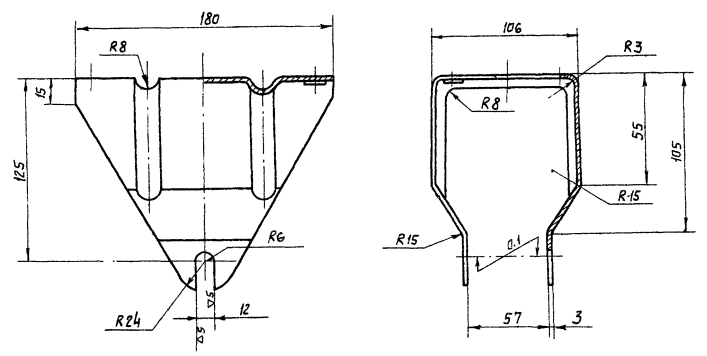
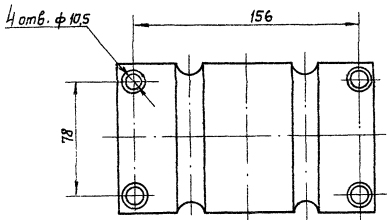
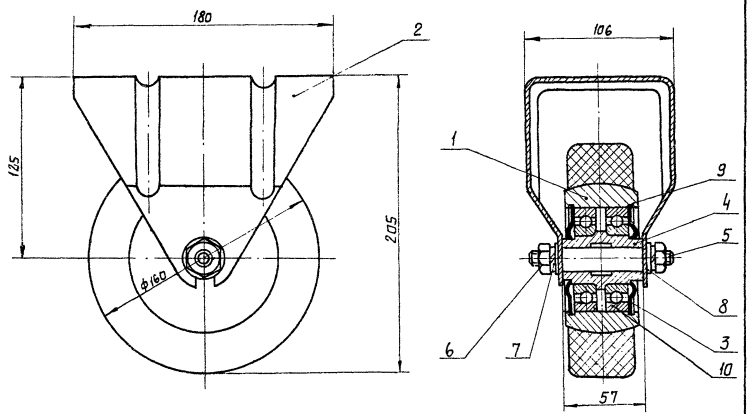
Спецификация							
M 1:2	Коресо наворотное	Матер. сборочн.	Вес в кг. 5.75	Лаз. 2	К. листу ТМ-III-7	Лист ТМ-III-9	
Госстрой СССР САНТЕХПРОЕКТ г. Москва 1971г.		Тележка-платформа.		Типовой проект 903-1-23/71		Альбом III	
Кательная с 4 котлами "Универсал-6М" на твердом топливе.		Детали				Лист ТМ-III-9	



М 1:1	Втулка	Матер. Ст. 3	Вес в кг 0,23	Поз. 4	К листу ТМ-III-7	Лист ТМ-III-10
-------	--------	--------------	---------------	--------	------------------	----------------

М 1:2	Пластина	Матер. Ст. 3	Вес в кг 0,6	Поз. 5	К листу ТМ-III-8	Лист ТМ-III-10
-------	----------	--------------	--------------	--------	------------------	----------------

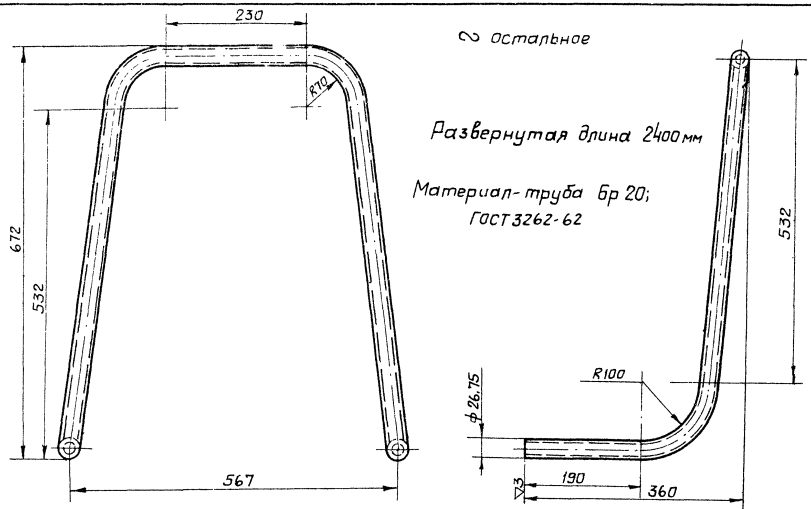
М 1:10	Лист	Матер. Ст. 0	Вес в кг 5,0	Поз. 3	К листу ТМ-III-7	Лист ТМ-III-10
Госстрой СССР <b>САНТЕХПРОЕКТ</b> г. Москва 1971 г. Котельная с 4 котлами "Универсал-6М" на твердом топливе.		Тележка-платформа Детали		Типовой проект 903-1-23/11 Альбом III		Лист ТМ-III-10



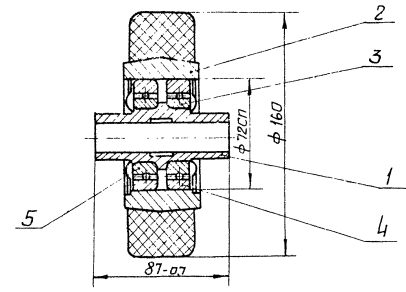
10	ГОСТ 7242-70	Шарикаподшипник 60207	шт.	2	Ст.3	0.27	0.54
9	9309-59	Кольцо ВК72	"	2	Ст.3	0.001	0.002
8	6958-68	Шайба 10	"	2	Ст.3	0.004	0.008
7	ГОСТ 6402-70	Шайба пружин. 10	"	2	Ст.3	0.002	0.004
6	ГОСТ 5915-70	Гайка М10	"	2	Ст.5	0.008	0.016
5	ТМ-III-13	Ось	"	1	Ст.3	0.20	0.20
4	ТМ-III-10	Втулка	"	1	Ст.3	0.23	0.23
3	ТМ-III-13	Крышка сквозная	"	2	Ст.3	0.02	0.04
2	ТМ-III-11	Вилка	"	1	Ст.3	0.80	0.80
1	ТМ-III-12	Ступица в сборе	шт.	1	Сборн.	1.8	1.8
ИИ	И черт.	Наименование	ЕД. изм.	Кор.	Мат.	Вес в кг.	Примеч.
II	или ГВСТ						
Спецификация							
М 1:2	Колесо	Матер. сборн.	Вес в кг 3.0	Поз. 4	Классиф. ТМ-III-7	Лист ТМ-III-11	

Материал - лист  $\delta=3$  гост 3680-57

М 1:2	Вилка	Матер. ст 3	Вес в кг. 0.8	Поз. 2	Классиф. ТМ-III-11	Лист ТМ-III-11
Гострой СССР САНТЕХПРОЕКТ г. Москва 1971г.		Тележка-платформа. Детали.			Типовой проект 903-1-23/71 Альбом III	
Катальная с 4 катрами Универсал-6 М* на твердом полу					Лист ТМ-III-11	



М 1:5	Ручка	Матер. ст. 3	Вес в кг 3,84	Поз. 3	К листу ТМ-III-3	Лист ТМ-III-12
-------	-------	--------------	---------------	--------	------------------	----------------

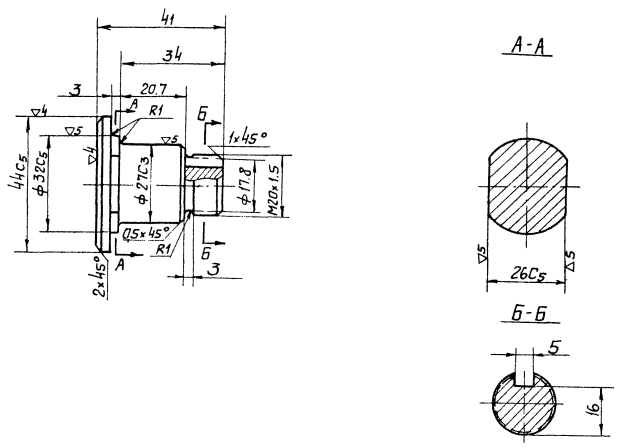


5	гаст 7242-54	Шарикоподшипник 60207	шт	2	Ст. 3	0,27	0,54		
4	гаст 9301-59	Кольцо ВК-72	шт	2	Ст. 3	0,001	0,002		
3	ТМ-III-13	Крышка сквозная	шт	2	Ст. 3	0,02	0,04		
2	ТМ-III-12	Ступица в сборе	шт	7	Сбор.	1,8	1,8		
1	ТМ-III-13	Втулка	шт	1	Ст. 3	0,37	0,37		
ИИ ИП	И черт. или гаст	Наименование	Ед. изм.	Кол.	Мат.	Вес в кг	Общ.	Прим.	

Спецификация

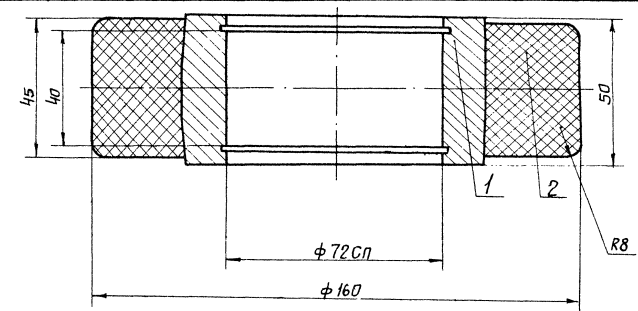
М 1:2	Кольцо в сборе	Материал сборн.	Вес в кг 2,75	Поз. 1	К листу ТМ-III-9	Лист ТМ-III-12
-------	----------------	-----------------	---------------	--------	------------------	----------------

Δ 3 остальное



Материал - сталь кругл. ф45; Гаст 2590-71

М 1:1	Штырь	Матер. ст. 3	Вес в кг 0,21	Поз. 4	К листу ТМ-III-14	Лист ТМ-III-12
-------	-------	--------------	---------------	--------	-------------------	----------------



2	гаст 7338-65	Обод	шт	1	Резина С4	0,5	0,5		
1	ТМ-III-10	Ступица	шт	1	18.36	1,3	1,3		
ИИ ИП	И черт. или гаст	Наименование	Ед. изм.	Кол.	Мат.	Вес в кг	Общ.	Примеч.	

Спецификация

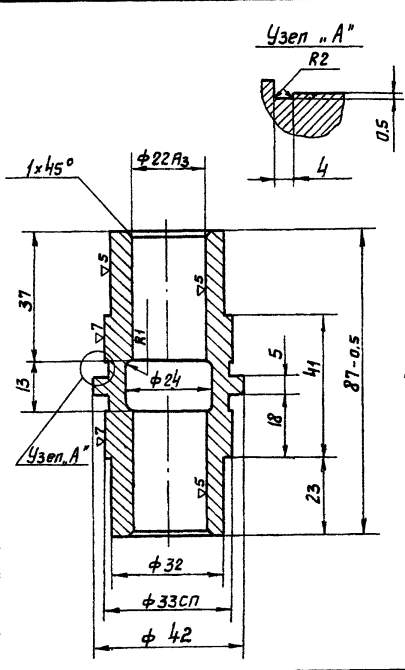
М 1:1	Ступица в сборе	Материал сборачн.	Вес в кг 1,8	Поз. 1	К листу ТМ-III-12	Лист ТМ-III-12
-------	-----------------	-------------------	--------------	--------	-------------------	----------------

Гострой СССР  
САНТЕХПРОЕКТ  
г. Москва  
1971г.  
Котельная с 4 котлами  
и Универсал-6М на  
твердом топливе.

Тележка - платформа.  
Детали.

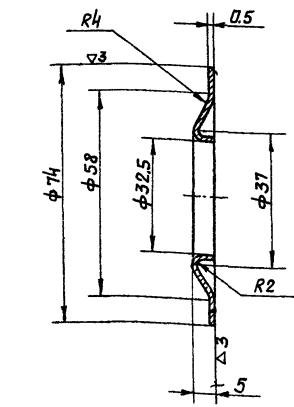
Типовой проект  
903-1-23/71  
Альбом III  
Лист  
ТМ-III-12





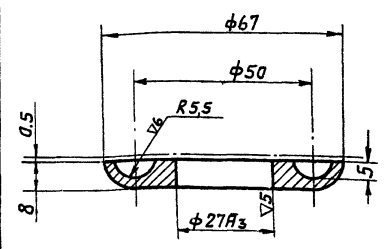
Материал - сталь кручен. ф 42; гост 2590-71

М	1:1	Втулка	Матер.	Вес в кг	Поз.	К листу	Лист
1:1	1		Ст. 3	0,37	1	ТМ-III-2	ТМ-III-13



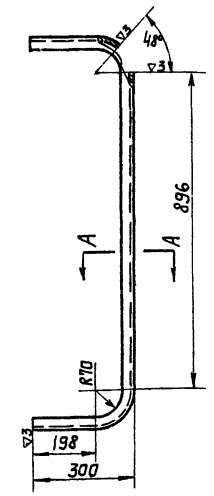
Материал - лист б=0,5 гост 3680-57

М	1:1	Крышка сквозная	Матер.	Вес в кг	Поз.	К листу	Лист
1:1	3		Ст. 3	0,02	3	ТМ-III-2	ТМ-III-13



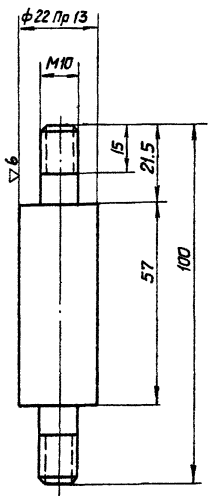
Материал - лист б=10 гост 5681-57

М	1:1	Чашка нижняя	Матер.	Вес в кг	Поз.	К листу	Лист
1:1	3		Ст. 3	0,94	3	ТМ-III-2	ТМ-III-13



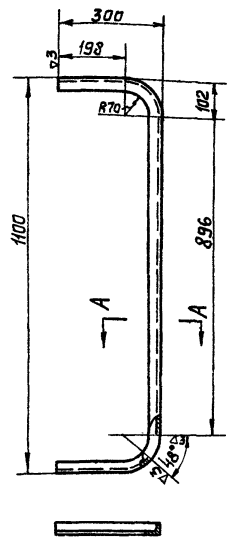
Длина развертки 1584 мм.  
Материал - уголок 32x32x3 гост 8509-57

М	1:1	Уголок	Матер.	Вес	Поз.	К листу	Лист
1:1	7	32x32x3	Ст. 3	2,3	7	ТМ-III-2	ТМ-III-13



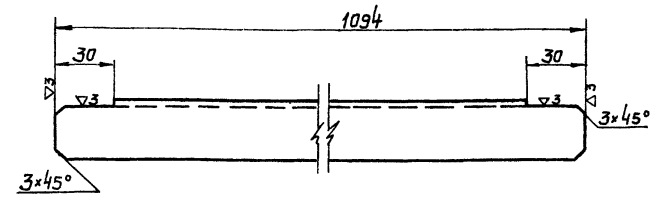
Материал - Сталь круглая ф 22 гост 2590-71

М	1:1	Ось	Матер.	Вес в кг	Поз.	К листу	Лист
1:1	5		Ст. 3	0,2	5	ТМ-III-2	ТМ-III-13



Длина развертки 1584 мм.  
Материал - уголок 32x32x3 гост 8509-57

М	1:2	Уголок	Матер.	Вес в кг	Поз.	К листу	Лист
1:2	1		Ст. 3	2,3	1	ТМ-III-2	ТМ-III-13



Примечание.  
1. Детали по данному чертежу подлежат изготовлению на ремонтно-механических заводах или на монтажных площадках.

Материал - уголок 32x32x3 гост 8509-57

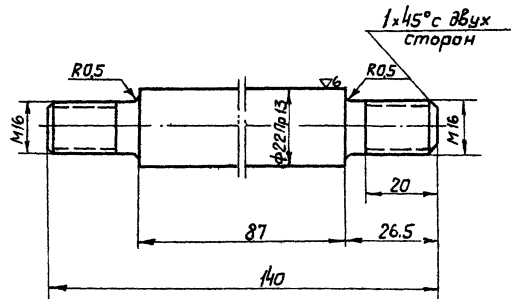
М	1:2	Уголок	Матер.	Вес в кг	Поз.	К листу	Лист
1:2	4		Ст. 3	1,4	4	ТМ-III-2	ТМ-III-13

Госстрой СССР  
САНТЕХПРОЕКТ  
г. Москва 1971г.  
Котельная с 4 котлами  
"Универсал-6М" на  
твердом топливе.

Тележка - платформа  
Детали

Тулавоп проект  
903-1.23/71  
Альбом III  
Лист  
ТМ-III-13

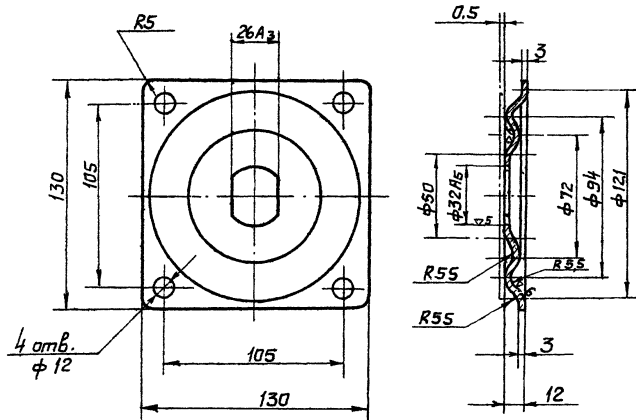
▽3 астарьное



Материал- сталь кругл. ф 22 ГОСТ 2590-71

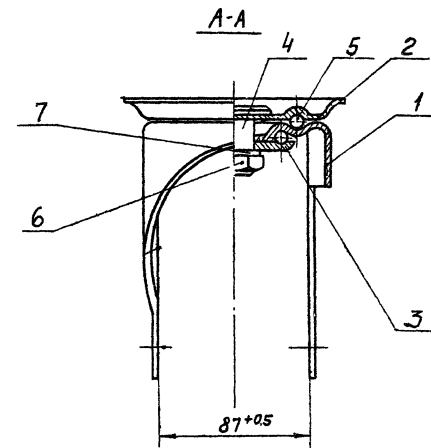
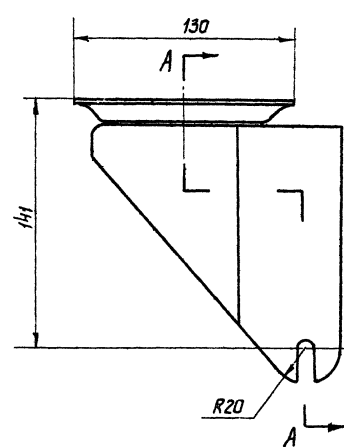
М 1:1	Объ	Матер. ст. 3	Вес в кг. 0.33	Поз. 3	К листу ТМ-III-9	Лист № ТМ-III-14
-------	-----	--------------	----------------	--------	------------------	------------------

∞ асталъное



Материал- лист δ=3 ГОСТ 3680-57

М 1:2	Крышка	Матер. ст. 3	Вес в кг. 0.4	Поз. 2	К листу ТМ-III-14	Лист № ТМ-III-14
-------	--------	--------------	---------------	--------	-------------------	------------------



7	ГОСТ 3695-52	Шайба стопорная 20×36	шт	1	Ст.3	0.003	0.003
6	ГОСТ 11871-66	Гайка круглая 20×1.5	"	1	"	0.04	0.04
5	ГОСТ 3722-60	Шарик БУ9, 922 мм Р	"	37	"	0.004	0.14
4	ТМ-III-12	Штырь	"	1	"	0.21	0.21
3	ТМ-III-13	Чашка нижняя	"	1	"	0.94	0.94
2	ТМ-III-14	Крышка	"	1	"	0.4	0.4
1	ТМ-III-9	Вилка	шт.	1	Ст.3	0.80	0.80
ИМ или ГИ	И черт. или ГОСТ	Наименование	Ев. изм.	Кол.	Мат.	Ев. 100%	Примеч.

Спецификация

М 1:2	Вилка в сборе	Матер. Ст. 3	Вес в кг. 2.53	Поз. 2	К листу ТМ-III-9	Лист № ТМ-III-14
Госстрой СССР САНТЕХПРОЕКТ г. Москва 1971г.		Тележка-платформа. Детали.		Типовой проект 903-1-23/71 Альбом III		
Котельная с 4 котлами "Универсал-6М" на твердом топливе.						Лист ТМ-III-14