

МИНИСТЕРСТВО ЭНЕРГЕТИКИ И ЭЛЕКТРИФИКАЦИИ СССР

Главное производственно-техническое управление по строительству

Всесоюзный институт по проектированию организации
энергетического строительства

«ОРГЭНЕРГОСТРОЙ»

ТЕХНОЛОГИЧЕСКИЕ КАРТЫ НА
СООРУЖЕНИЕ ВЛ 35 - 500 КВ

ТИПОВЫЕ ТЕХНОЛОГИЧЕСКИЕ КАРТЫ
(СБОРНИК)

К - III - 27

УСТАНОВКА ПРОМЕЖУТОЧНЫХ
И АНКЕРНО - УГЛОВЫХ МЕТАЛЛИЧЕСКИХ
ОПОР ТИПОВ ПЗ30 - 3, УЗ30 - 1
УЗ30 - 3 и УЗ30 - 1; 9 ВЛ 330 КВ

ОРГЭНЕРГОСТРОЙ

МОСКВА 1972

МИНИСТЕРСТВО ЭНЕРГЕТИКИ И ЭЛЕКТРИФИКАЦИИ СССР
ГЛАВНОЕ ПРОИЗВОДСТВЕННО-ТЕХНИЧЕСКОЕ УПРАВЛЕНИЕ
ПО СТРОИТЕЛЬСТВУ

Восстановленный институт по проектированию
организации энергетического строительства
"О Р Г Э Н Е Р Г О С Т Р О Й"

Арх. № 5351

Заказ № 539

ТЕМА № 4188 ПЛАН Ц.О.

ТЕХНОЛОГИЧЕСКИЕ КАРТЫ ПО СООРУЖЕНИЮ

ВЛ 35-500 КВ.

ТИПОВЫЕ ТЕХНОЛОГИЧЕСКИЕ КАРТЫ

(Сборник)

К-Ш-27

УСТАНОВКА ПРОМЕЖУТОЧНЫХ И АНКЕРНО-УГЛОВЫХ
МЕТАЛЛИЧЕСКИХ ОПОР ТИПОВ ПЗ30-3, УЗ30-1,
УЗ30-3 И УЗ30-1+9 ВЛ 330 КВ.

ЗАМ. ДИРЕКТОРА ИНСТИТУТА

"ОРГЭНЕРГОСТРОЙ"

Васильев
В.С. ФЕДИН

НАЧАЛЬНИК ОТДЕЛА ЭМ-20

Б.И. Равин
Б.И. РАВИН

ГЛАВНЫЙ СПЕЦИАЛИСТ

Г.Н. Покровский
Г.Н. ПОКРОВСКИЙ

ГЛАВНЫЙ ИНЖЕНЕР ПРОЕКТА

В.М. Дубровин
В.М. ДУБРОВИН

Типовые технологические карты (сборник) К-Ш-27 разработаны отделом организации и механизации строительства линии электропередачи института "Оргэнергострой".

Составители : Б.И.Равин ; Г.Н.Лекровский ; В.М.Дубровин ;
П.И.Берман ; Н.А.Войничкович ; Н.В.Комаратова

В сборнике типовых технологических карт разработаны два варианта установки унифицированных металлических и анкерно-угловых опор типов ПЗЗ0-2, УЗЗ0-1, УЗЗ0-3 и один вариант установки опор типа УЗЗ0-1 с 9-ти метровой подставкой.

- установка опор падающей стрелой
- установка опор краном К-162 и двумя тракторами Т-100 м.

Технологические карты составлены согласно методическим указаниям по разработке типовых технологических карт в строительстве, утвержденным Госстроем СССР 2 июня 1964 года и одобренными руководством при сооружении линий электропередачи 35-500 кв на унифицированных опорах.

СО Д Е Р Ж А Н И Е

I.	Общая часть	4
II.	Организация и технология установки опор падающей стрелой	6
III.	Организация и методы труда рабочих при подъеме опоры падающей стрелой	9
IV.	Организация и технология установки опор типа ПЗЗО-З, УЗЗО-І и УЗЗО-З краном К-162 и двумя тракторами Т-100М	11
У.	Организация и методы труда рабочих при установке опор краном К-162 и двумя тракторами Т-100М	13
VI.	Техника безопасности при установке опор	14
VII.	Типовая технологическая карта Г-Ш-27-1. Установка унифицированных металлических промежу- точных опор типа ПЗЗО-З падающей стрелой	17
VIII.	Типовая технологическая карта К-Ш-27-2. Установка унифицированных металлических промежу- точных опор типа ПЗЗО-З краном К-162 и двумя тракторами Т-100М	29
IX.	Типовая технологическая карта К-В-27-3. Установка унифицированных металлических анкерно- угловых опор типа УЗЗО-І падающей стрелой	38
X.	Типовая технологическая карта К-В-27-4. Установка унифицированных металлических анкерно-угловых опор типа УЗЗО-І краном К-162 и двумя тракторами Т-100М	51
XI.	Типовая технологическая карта К-В-27-5. Установка унифицированных металлических анкерно- угловых опор типа УЗЗО-З падающей стрелой	60
XII.	Типовая технологическая карта К-Ш-27-6. Установка унифицированных металлических анкерно-угловых опор типа УЗЗО-З краном К-162 и двумя тракторами Т-100М	72
XIII.	Типовая технологическая карта К-Ш-27-7. Установка унифицированных металлических анкерно-угловых опор типа УЗЗО-І с 9-метровой подставкой падающей стрелой	81

1. ОБЩАЯ ЧАСТЬ.

1. Оберник К-Ш-27 состоит из 7 технологических карт :
К-Ш-27-1 ; К-Ш-27-2 ; К-Ш-27-3 ; К-Ш-27-4 ; К-Ш-27-5 ;
К-Ш-27-6 и К-Ш-27-7 на установку унифицированных металлических
промежуточных и анкерно-угловых опор ВЛ 330 кв. типов ПЗ30-1,
УЗ30-1, УЗ30-3 и УЗ30-1 с 9-ти метровой подставкой.

Общие виды опор и их показатели приведены в соответствующих картах.

Карты служат руководством при сооружении линий электропередачи на указанных опорах, также в качестве пособия при составлении проектов производства работ.

2. При привязке типовых карт к конкретному объекту следует уточнить отдельные технологические операции, калькуляцию трудовых затрат и нормы расхода эксплуатационных материалов.

3. Типовые технологические карты предусматривают установку промежуточных и анкерно-угловых опор на готовые фундаменты при петоном строительстве линий электропередачи специализированными подразделениями механизированных колонн.

4. До начала установки каждой опоры должны быть выполнены следующие работы не учитываемые данными картами ;

- а) закончено сооружение фундаментов ;
- б) закончена сборка опоры с закреплением ее на фундаменте монтажными шарнирами (см. типовую технологическую карту на сборку опор данного типа) ;
- в) весъ такелаж для подема опор должен быть заранее подготовлен и в необходимых случаях испытан.

5. Установку опор необходимо производить с соблюдением правил техники безопасности. Особое внимание должно быть обращено на то, чтобы во время подъема опоры рабочие, участвующие в подъеме, были выведены в безопасную зону.

6. В зимнее время монтажная площадка должна быть очищена от снега, для обеспечения надежного сцепления тракторов с грунтом.

7. На установку каждой опоры должен быть составлен журнал установленной фермы.

П.ОРГАНИЗАЦИЯ И ТЕХНОЛОГИЯ УСТАНОВКИ ОПОРПАДАЮЩЕЙ СТРЕЛОЙА.Опоры ПЗЗО-З и УЗЗО-З

1. Опоры устанавливаются на фундаментах бригадой рабочих, снабженной приспособлениями, механизмами и инструментом, перечисленным в каждой карте.

2. Перед началом установки опоры, должны быть выполнены работы, указанные в п.4 общей части.

3. Руководитель работ по подъему опоры обязан до начала работы проверить соответствие размеров по центрам анкерных болтов фундамента (подножников) с размерами опоры, а также проверить вертикальные отметки фундаментов.

В случае обнаружения отклонений, превышающих установленные допуски, подъем опоры разрешается производить только после устранения обнаруженных дефектов.

4. Установку опор на фундаментах следует выполнять согласно схеме подъема, приведенной в карте в следующей последовательности:

а) укрепить железобетонные подножки временными деревянными распорками (рис.1);

В зимнее время при промерзании грунта на 0,25 м. и глубже, распорки не ставить.

Запрещается установка опор на фундаментах, не засыпанные полностью грунтом.

б) уложить стрелу на грунт и оснастить оголовок стрелы тяговым тросом, тяговым полиспастом и закрепить к тяговому механизму;

в) смонтировать на оголовке стрелы тросы от стрелы к опоре (вошки) и трос для опускания и подъема стрелы;

г) краном ТК-53 в положении 1 (см. схему подъема стрелы) поднять монтажную стрелу на высоту, указанную в карте;

д) закрепить временно вошки на узлы опоры;

е) перевести кран ТК-53 в положение 2 (см. схему подъема стрелы) и дотянуть монтажную стрелу в исходное положение для подъема опоры;

ж) разъединить временное крепление вошек и закрепить их к опоре, как указано на схеме подъема опоры;

в) трос, предназначенный для опускания стрелы, пропустить через блок, закрепленный на опоре. Свободный конец этого троса закрепить к основанию опоры;

и) закрепить тормозной трос к крану ТК-53, поставленному на тормоз;

к) приподнять опору на 0,2-0,3 метра, проверить крепление такелажных тросов и при отсутствии дефектов, продолжать подъем до установки опоры в вертикальное положение;

л) опору закрепить навигчиванием гаек на анкерные болты, при этом они (гайки) не должны доходить вплотную к поверхности башмаков опоры. Затем опору немного наклонить тяговым полиспастом и снять шарниры, установить опору в вертикальное положение и закрепить опору;

м) опустить стрелу;

н) выверить опору согласно допускам, указанным в карте и окончательно закрепить опору на фундаменте;

Для выравнивания опоры допускается установка подкладок между пятой опоры и фундаментом. Размеры подкладок должны быть не менее 150х150 мм. Общая высота подкладок не должна превышать 40 мм. После выверки подкладки привариваются к пяте опоры.

о) демонтировать с опоры такелаж.

Б. Опоры У330-1 и У330-1+9

При установке анкерно-угловых опор типа У330-1 и У330-1+9 операции, указанные в пунктах 1, 2, 3 для опор П330-1 и У330-3 (лист 7...) относятся также к опорам У330-1 и У330-1+9.

4. Установку опор на фундаменты следует выполнять согласно схеме подъема, приведенной в карте в следующей последовательности:

а) укрепить железобетонные подножки временными деревянными распорками (рис. 1);

В зимнее время при промерзании грунта на 0,25 м и глубже, распорки не ставить.

Запрещается установка опор на фундаменты, не насыпанные полностью грунтом.

б) уложить стрелу на грунт и оснастить оголовок стрелы тяговым тросом, тяговым полиспастом и закрепить к тяговому механизму;

в) смонтировать на оголовке стрелы тросы от стрел к опоре (вожжи) и трос для опускания и подъема стрелы;

г) краном ТК-58 поднять монтажную стрелу на высоту, указанную в карте (см. схему подъема стрелы);

д) трактором Т-100м удерживать стрелу в поднятом краном положении;

е) кран ТК-58 перевести на помощь тяговому трактору, и закрепить в сцепе с ним;

ж) трактором доставить монтажную стрелу в рабочее положение и закрепить вожжи к опоре;

з) трос, предназначенный для опускания стрелы, пропустить через блок, закрепленный на опоре;

Свободный конец этого троса закрепить у основания опоры.

и) закрепить тормозной трос к трактору, поставленному на тормоз.

Дальнейший процесс подъема выполняется по п.п. К, Л, М, Н и О на листе А...

III. ОРГАНИЗАЦИЯ И МЕТОДЫ ТРУДА РАБОЧИХ ПРИ ПОДЪЕМЕ

ОПОРЫ ПАДАЮЩЕЙ СТРЕЛЫ.

I. Опору устанавливает на фундаенты бригада рабочих в составе :

А. Для опор ПЗЗ0-З и УЗЗ0-З

№ пп	Профессия	Разряд	К-во человек	Примечание
	Электролинейщик (бригадир)	VI	1	
	" "	IV	1	
	" "	III	2	
	" "	II	2	
	Машинист крана	VI	1	
	Машинист трактора	V	1	
	Итого		8	

Б. Для опор УЗЗ0-I и УЗЗ0-II с 9-ти

метровою подставкой.

№ пп	Профессия	Разряд	К-во человек	Примечание
	Электролинейщик (бригадир)	VI	1	
	Электролинейщик	IV	1	
	" "	III	2	
	" "	II	2	
	Машинист крана	VI	1	
	Машинист трактора	V	2	
	Итого		9 человек	

2. Распределение обязанностей в бригаде :

а) бригадир проверяет правильность оперы, наличие леталей для крепления проводов, расстояния между балками оперы и расстояния между центрами анкеровых болтов фундамента, качество крепления узлов оперы и монтажных карьеров ;

б) электрики ИУ, И и И разрядов (5 человек) производят работы по сборке схем для под'ема, укрепляют, если это требуется распорками фундамента (подкосники) согласно рис. I, подготавливают для под'ема монтажную стрелу, закрепляют и установку стрелы тросом, предусмотренные под'емной схемой.

Расстановка механизмов при под'еме оперы показана в картах.

При под'еме оперы, бригадир со своего пункта должен видеть поднимаемую оперу, механизмы и рабочих, участвующих в под'еме.

3. Продолжительность смены принята 8,2 часа.

IV. Организация и технология установки

опор типа ПЗЗ0-З, УЗЗ0-1 и УЗЗ0-З

краном К-162 и двумя тракторами Т-100м.

1. Опоры устанавливаются на фундаменты бригадой рабочих, снабженной приспособлениями, механизмами и талетами, перечисленным в карте.

2. Перед началом установки опоры, должны быть выполнены работы, указанные в п.4 общей части.

3. Руководитель работ по подъему опоры обязан до начала работы проверить соответствие размеров по центрам анкерных болтов фундаментов (подножников) с размерами опоры, а также проверить вертикальные отметки фундаментов. В случае обнаружения отклонений, превышающих установленные допуски, подъем опоры разрешается производить только после устранения обнаруженных дефектов.

4. Установку опор на фундаменты следует выполнять согласно схеме подъема, приведенной в карте в следующей последовательности:

а) укрепить железобетонные подножки временными деревянными распорками (рис.1);

В зимнее время при промерзании грунта на С, 25м. и глубже, распорки не ставить.

Запрещается подъем опор на фундаменты, не засыпанные полностью грунтом.

б) закрепить на опоре тяговый и тормозной тросы;

в) установить два трактора в сцепе на место, указанное в карте и закрепить к трактору тяговый полиспаст;

г) краном К-162 поднять опору на высоту указанную в карте;

д) двумя тракторами удерживать опору;

е) кран К-162 перевести в безопасную зону;

ж) этими тракторами продолжать подъем опоры до 50-60° и остановить подъем;

з) вспомогательный трактор отсоединить от основного тягового и перевести на торможение опоры;

и) продолжать подъем до вертикального положения;

к) опору закрепить навивчиванием гаек на анкерные болты, при этом они (гайки) не должны доходить вплотную к поверхности башмаков опоры. Затем опору немного наклонить тяговым полиспастом и снять шарниры, установить опору в вертикальное положение и закрепить опору;

л) выверить опору согласно допускам, указанным в карте и окончательно закрепить опору на фундаменте;

Для выравнивания опоры допускается установка подкладок между пятой опоры и фундаментом. Размеры подкладок должны быть не менее 150x150мм. Общая высота подкладок не должна превышать 40мм. После выверки подкладки привариваются к пяте опоры.

м) демонтировать с опоры такелаж.

У. Организация и методы труда рабочих при
установке опор краном К-102 и двумя
тракторами Т-100м.

1. Опору устанавливает на фундаментах бригада рабочих в составе:

№ п/п	Профессия	Разряд	К-во челов.	Примечания
1.	Электромонтер (бригадир)	VI	1	
2.	Электромонтер	IV	1	
3.	"	III	1	
4.	Машинист крана	VI	1	
5.	Машинист трактора	V	2	
Итого			6 человек	

2. Распределение обязанностей в бригаде:

а) бригадир проверяет прямолинейность опоры, наличие деталей для крепления проводов, расстояние между барачными опорами и расстояние между центрами анкерных болтов фундамента, качество крепления узлов опоры и монтажных шарниров;

б) электромонтеры VI, IV и III разрядов (3 чел.) производят работы по сборке схемы гоньемы, укрепляют, если это требуется, распорками фундамента (подножки) согласно разд. 1

Расстановка механизмов при подъеме опоры показана в картах.

При подъеме опоры бригадир со своего пункта должен видеть поднимаемую опору, механизмы и рабочих, участвующих в подъеме.

3. Продолжительность смены принята 8,2 часа.

ТЕХНИКА БЕЗОПАСНОСТИ ПРИ УСТАНОВКЕ ОПОР.

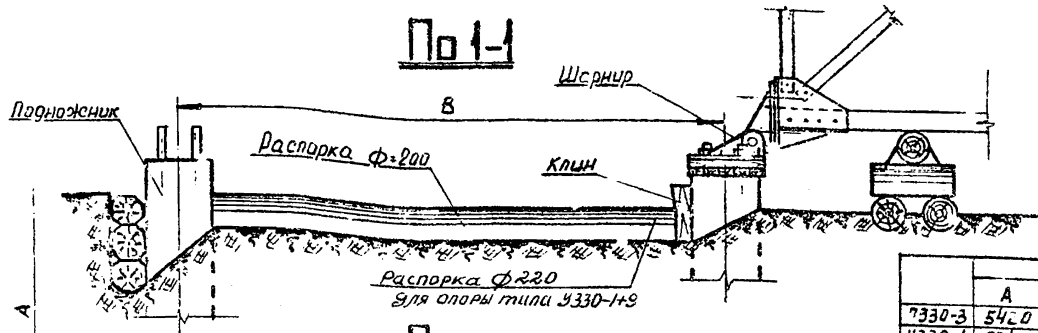
При установке опор необходимо соблюдать правила техники безопасности, приведенные во "Временных инструктивных указаниях по технике безопасности при строительстве воздушных линий электропередачи".

Особо следует обратить внимание на следующие пункты.

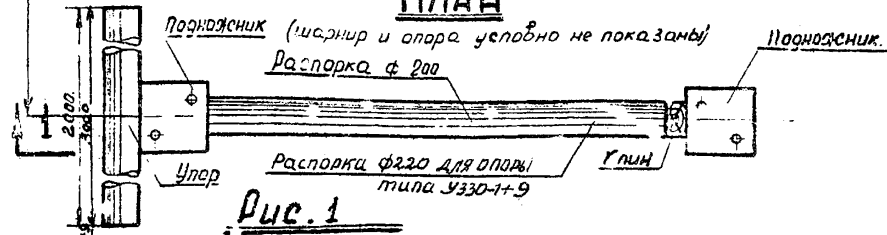
- 6.36. В момент подъема опоры находиться под опорой, между тяговым механизмом и опорой, под тяговыми и тормозными тросами, стрелой и расчалками запрещается.
- 6.48. Производить крепление растяжек, тормозного троса, блоков и других приспособлений в процессе подъема опоры запрещается.
Влезать на опору в момент подъема, а также на незакрепленную опору запрещается.
- 6.58. Влезать на закрепленную опору без предохранительного пояса, производить работы наверху опоры без закрепления пояса запрещается.
- 6.64. Демонтированные такелажные тросы и приспособления сбрасывать с опоры запрещается.

Перед спуском такелажных тросов и приспособлений (с помощью веревки и блок) рабочий, находящийся на опоре, должен предупредить людей, находящихся внизу, о необходимости удаления в безопасную зону.

Лишь после ухода людей из опасной зоны рабочему, находящемуся на опоре, разрешается спускать такелаж и приспособления.



План

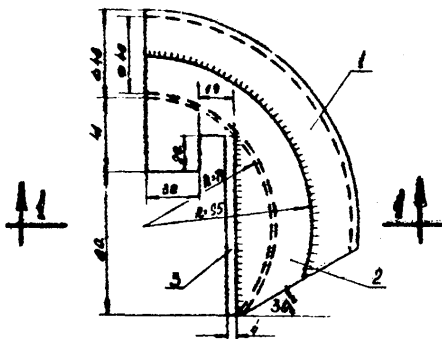


	A	B
У330-3	5420	5356
У330-1	6240	6240
У330-1	5340	5340

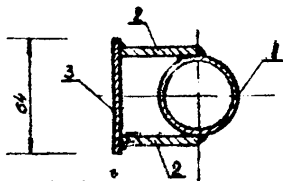
Рис. 1

Временное крепление железобетонных подножников

для У330-1+9



по 1-1



Спецификация

№ п/п	Сечение	Артикул-№ шт	Вес в кг			Примечание
			Т	И	Итого	
1	Труба φ80	200	1	0,77	0,77	Гост 3202-81
2	- 95x4	445	2	0,43	0,86	
3	- 64x4	100	1	0,29	0,29	

Примечание
 1. Сварку элементов
 производят электр.
 на тр. арки 9-40А
 (Гост 9467-80) λ_{max}

Рис. 2

Циркулярная подкладка под строп.

ТИПОВАЯ ТЕХНОЛОГИЧЕСКАЯ КАРТА	№ 35-500 кв
УСТАНОВКА УНИФИЦИРОВАННЫХ МЕТАЛЛИЧЕСКИХ АНКЕРНО-УГЛОВЫХ ОПОР ТИПА УЗ30-3 КРАНОМ К-162 И ДВАМИ ТРАКТОРАМИ, Т-100М	К-Ш-27-6

ОБЛАСТЬ ПРИМЕНЕНИЯ

Технологическая карта К-Ш-27-6 служит руководством для установки на фундаменте унифицированных металлических анкерно-угловых опор УЗ30-3 на строительстве линий электропередачи 330

Карта разработана по чертежам приведенным на монтажной схеме опоры № С080ы-т9-3 Северо-Западного отделения института "Энергосетьпроект".

ТЕХНИКО-ЭКОНОМИЧЕСКИЕ ПОКАЗАТЕЛИ НА
УСТАНОВКУ ОДНОЙ ОПОРЫ.

№ пп	Наименование	В летний период	В зимний период
1.	Трудоемкость, в чел/днях	6,6	7,94
2.	Работа механизмов, маш. смен	3,3	4,04
3.	Численность бригады, человек	6	6
4.	Расход дизельного топлива, кг.	270	329
5.	Производительность бригады в смену, опор	0,91	0,75
6.	Продолжительность установки опор, смен	1,1	1,32

Общие указания по организации технической установки
опер и методов труда рабочих, относящиеся ко всем работам,
приведены на листах 5-14 настоящего сборника.

Установка опер кранов К-162 производится согласно
схеме, приведенной на рис. 32.....

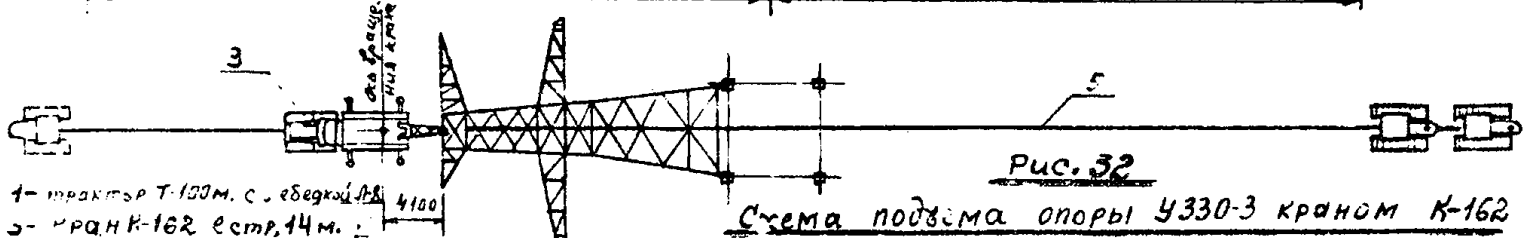
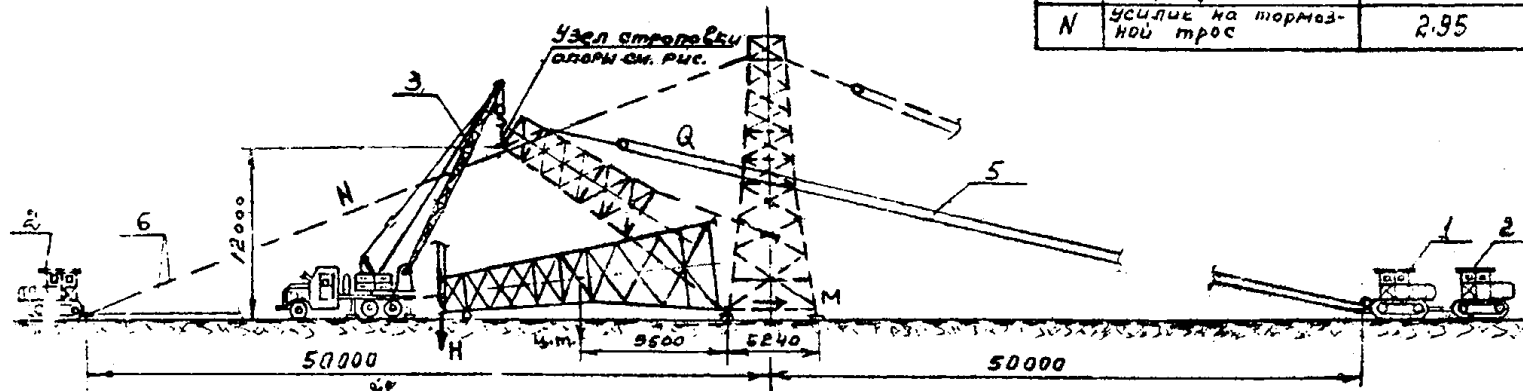
Схемы трассы для на рис. 35...

Установленная на фундаментах опора должна удовле-
творять условиям, приведенным на рис. 30.....

Механизмы, приспособления, инструменты и материалы
необходимые для установки опер, приведены на листах 79, 80.....

Таблица усилий

Условные обозн.	Наименование	Усилия, т.с.
P	Вес опоры	10.644
Q	Усилие в начале подвеса на тягловый трос	7.0
H	Усилие приходящееся на крюк края	5.3
Г	Усилие на шарниры	15.0
M	Горизонтальное усилие на фундаменте	7.0
N	Усилие на тормозной трос	2.95



1- трактор Т-100М, с ебедкой АА;
 3- кран К-162 востр. 14м.;
 5- тягловый полиспаст; 6- тормозной трос.

Схема подъема опоры УЗ30-3 краном К-162 и 2-х тракторами.

Вид сверху

(траверсы условно не показаны)

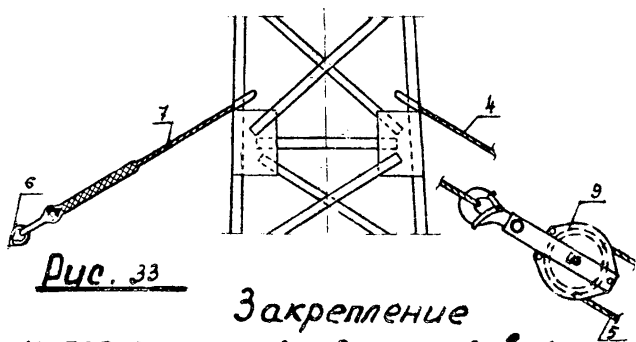
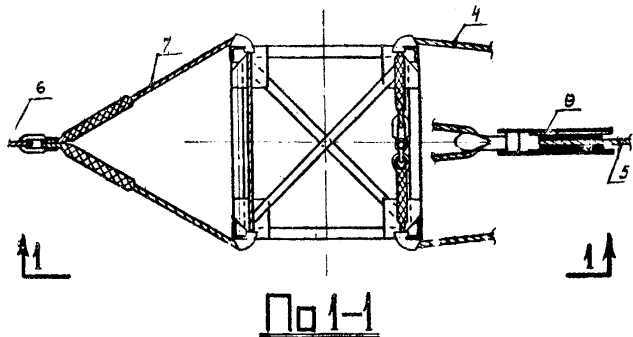
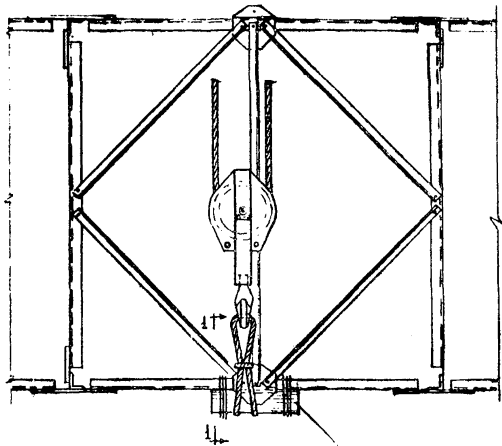


Рис. 33

Закрепление
к опоре тормозного и тягового тросов.



Сечение 1-1

8) Универсальный строп



Коротыши из бревна $\varnothing 120$ мм. привязать в зацепной проволочкой 2 витками.

Рис. 34

Узел строповки опоры УЗЗВ-3 за крюк
крана К-162

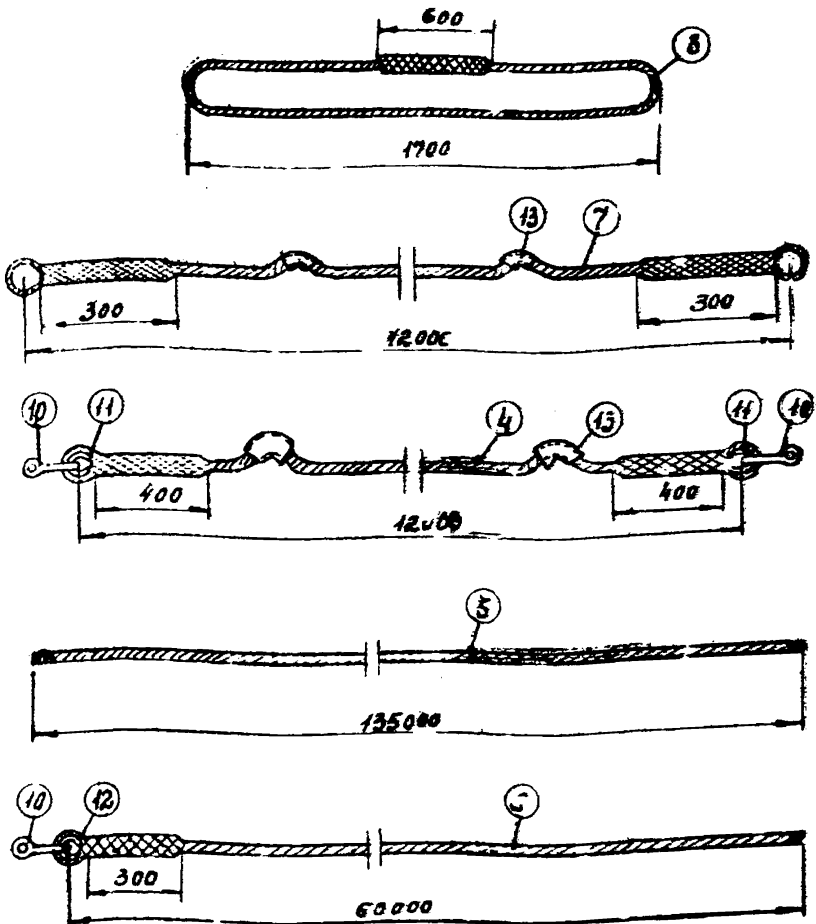


Рис. 35

Детали стропов.

- 4 - трос $\phi 20$ мм. от опоры к тяловому пальцелесту; 5 - трос $\phi 20$ мм. для тялового пальцелеста; 6 - трос $\phi 15$ мм. тормозной; 7 - трос $\phi 15$ мм. от опоры к тормозному тросу; 8 - универсальный строп $\phi 20$ мм; 10 - скоба СК-25; 11 - коуш 65; 12 - коуш 50; 13 - инвентарная подкладка к тросу.

МАТЕРИАЛЬНО-ТЕХНИЧЕСКИЕ РЕСУРСЫ

(ДЛЯ ОДНОЙ БРИГАДЫ)

I. Механизмы

№ п/п	Наименование	Тип	Марка; К-во	Техническая характерист.
1.	Трактор с лебедкой	Гусеничн.	T-100M ?	Мощность двигателя 100л.с. Лебедка $\varnothing = 8$ т. на приводе от коробки отбора мощности трактора.
3.	Кран автомобильный	Автомобильн.	К-162 I	Двигатель электрический, полноповоротный с длиной 14 м. и выносных опор

II. Приспособления и инструменты.

№ п/п	Наименование	К-во	Примечание
4.	Трос стальной $\varnothing 20$ мм от опоры к тяговому полиспаду $\ell = 12$ п.м.,	шт.	I ГОСТ 3071-66 20-Г-1-Н-160
5.	Трос стальной $\varnothing 20$ мм для тягового полиспада $\ell = 135$ п.м.,	шт.	I -"
6.	Трос стальной $\varnothing 15$ мм для тормоза опоры $\ell = 60$ п.м.,	шт.	I 15-Г-1-Н-160
7.	Трос стальной $\varnothing 15$ мм от опоры к тормозному тросу $\ell = 12$ п.м.,	шт.	I -"
8.	Универсальный строп из стального троса $\varnothing 20$ мм $\ell = 4$ п.м.,	шт.	I 20-Г-1-Н-160
9.	Блок однорольный $\varnothing = 10$ т.,	шт.	I По нормам
10.	Скоба СК-25	шт.	3 По каталогу треста Электро-сетизоляция СК-25-1А
11.	К о у ш 65	шт.	2 ГОСТ 2224-43
12.	К о у ш 50	шт.	1 -"
13.	Инвентарная подкладка под строп,	шт.	см. рис. 2
14.	Клинья сборные под болты М42,	шт.	2
15.	Клинья сборные под болты М36,	шт.	2

№ п/п	Наименование	Ед. изм.	К-во	Примечание
16.	Дюкраты речные ГОСТ.,	шт.	2	
17.	Лопы диаметром 28 см.,	шт.	2	
18.	Пилы поперечные ,	шт.	1	
19.	Топоры ,	шт.	1	
20.	Пояса монтажные с карабинами и цепями ,	комплект	1	
21.	Зубило слесарное, ручное,	шт.	1	
22.	Термос для воды,	шт.	1	
23.	Аптечка ,	комплект	1	
24.	Гулетка стальная 20 м.,	шт.	1	
25.	Теледальт с треногой, комплект		1	
26.	Отвес,	шт.	1	
27.	Веревка х/б диаметром 20мм.,	п.м.	50	

Материал для временного крепления

к железобетонным подожкикам.

1.	Лес круглый ϕ 20 см. $l = 6,0$ п.м.	шт.	2	Сторой 60° см
2.	Брусья 20см. х 20 см. $l = 2,5$ п.м.,	шт.	6	4.17 м ³
3.	Т о к с $l = 0,3$ п.м.,	шт.	2	
4.	Подкладная из брусков ϕ 18-20 см.,	м ²		0,2

КАЛЬКУЛЯЦИЯ ТРУДОВЫХ ЗАТРАТ

№	Сост. работ	Состав бригады			Трудозатраты					
		Профессия и разряд	К-во:	Един. изм.	Объем работ	Норма времени на уста- новку	На весь объем в ч/д	в усл- в ч/д	в усл- в ч/д	
3	4	5	6	7	8	9	10			
1	Установка стальных опор типа У330-3 при помощи крана К-162 и двух тракторов Т-100М	Эк. линейщики	I	6 чел.	Опера	I	27	3,3	3,9	
		У1 разр.	I							
		У2 "	I							
		У3 "	I							
		Машинистов У1р.	2		Опера	I	27	3,3	3,9	
		Машинистов Ур.	1							
	Электроинженеры	5ч = 27								
	Машинистов	18 ч 3 = 27 ч.								
2	Очистка площади от снега в зимнее время				1000м ²	2,0	0,575		0,14	
					Итого			6,6	7,94	

Затраты времени бригадой - дней :

а) летом $6,6 : 6 = 1,1$

б) зимой $7,94 : 6 = 1,32$

Примечания: 1. Поправочный коэффициент на трудозатраты в зимних условиях принят средний для 3-ей температурной зоны.

2. Продолжительность рабочего дня принята 8,2 часа.

С. ДИМ 1966 г.
И.С.С.
И.Р.И.И.И.
16