

Государственный Комитет Совета Министров СССР
по делам строительства

ГЛАВСТРОЙПРОЕКТ

Государственный Орден Трудового Красного Знамени
проектный институт

ПРОМСТРОЙПРОЕКТ

СЕРИЯ Г-903

ТИПОВЫЕ ДЕТАЛИ ЗДАНИЙ

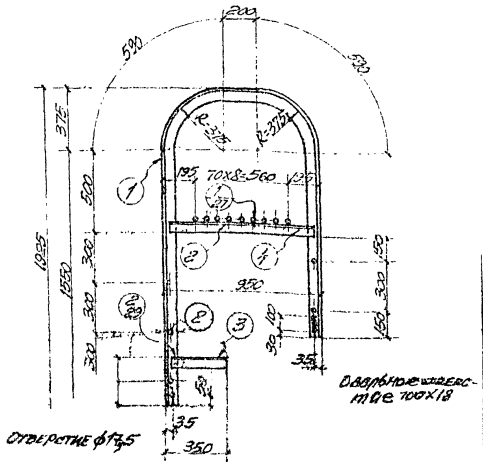
РАЗДЕЛ IV

ЛЕСТНИЦЫ СТАЛЬНЫЕ

ВЫПУСК 42

ЛЕСТНИЦЫ ПОЖАРНЫЕ

МОСКВА 1959.



СПЕЦИФИКАЦИЯ СТАЛИ НА ОДНУ ШТЯКУ КАРКАСА АРКИ

МАТЕРИАЛ: СТАЛЬ В СРЯЧЕТНОМ СОСТОЯНИИ НА = 2100 кг/см ²									
МАР. КА	№ ПОЗ.	ПРОФИЛЬ	ПЛАН		КОЛИЧЕСТВО		ВЕС, КГ		ПРИМЕЧАНИЯ
			Т	Н	ШТ	УМЕР	МАРКН		
ПСТ-1	1	∠63x6	422	1	1	23,2	26	70	
	2	∠63	670	14	-	1,3	18		
	3	∠63x6	345	1	1	2,0	4		
	4	∠63x6	280	2	-	5,3	11		

ЛЕСТНИЦЫ СТОЛБЧЕ

ТА
195/19

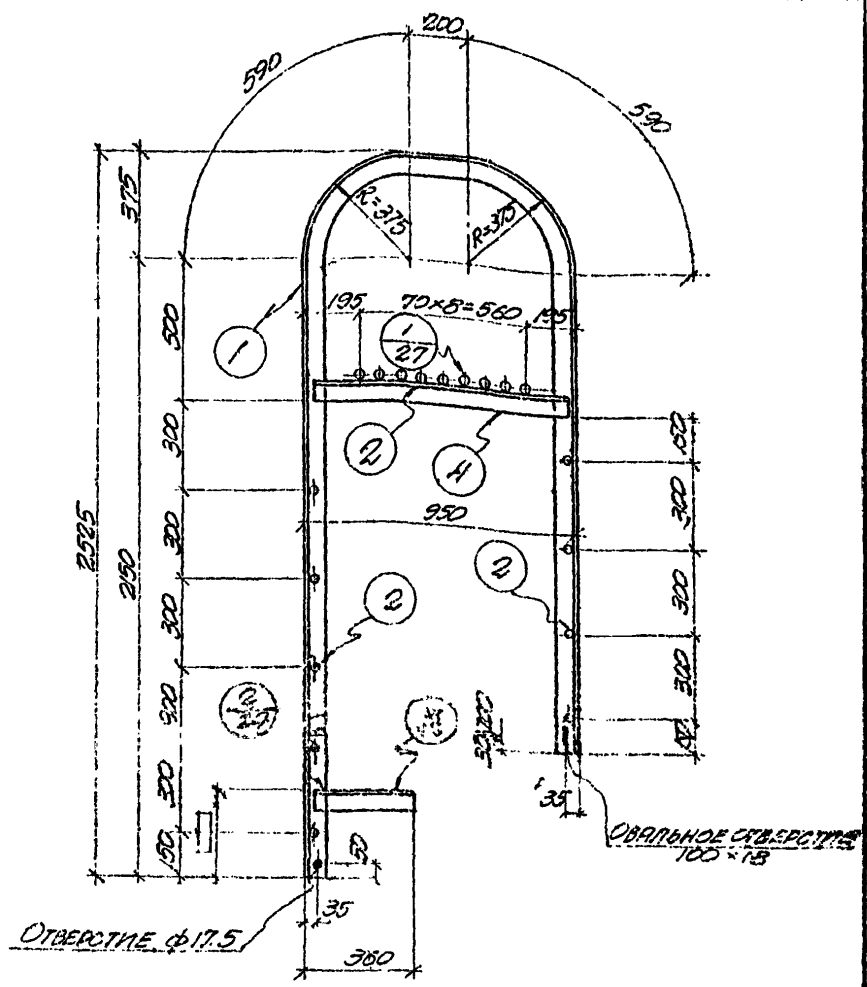
МАТЕРИАЛ ПРОФИЛИРОВАННЫЙ ОТНОСИТЕЛЬНО К СТЕНЫ 50ММ.
ДИНАМИЧЕСКАЯ НАГРУЗКА НА ПРЯМОУГОЛЬНИКОВЫХ КОЛОНАХ 1 ШТ

Г. 527-40

1

ПРОЕКТ
РАСЧЕТНО-СРОКОВИТЕ

УЧЕТ ИЛИ ИСПОЛНЕНИЕ: ЧИЩКА



ИЗМЕНЕНИЯ
В ПРОЕКТЕ
ПРОИЗВЕДЕНЫ
ПРОЕКТОМ
ПРОЕКТА

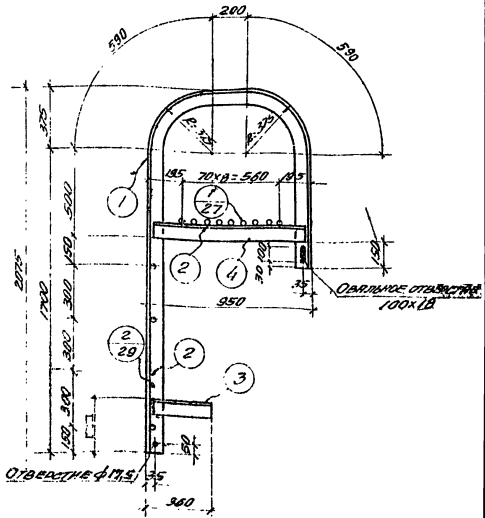
ПРОЕКТ
ПРОЕКТА
ПРОЕКТА
ПРОЕКТА

СПЕЦИФИКАЦИЯ СТАЛИ НА ОДНУ ШТУКУ КАЖДОЙ МАРКИ

МАТЕРИАЛ: СТАЛЬ 3 С РАСЧЕТНЫМ СОПРОТИВЛЕНИЕМ $R_d = 2100 \text{ кг/см}^2$

МАРКА	№ ПОЗ.	ПРОФИЛЬ	ДЛИНА, мм	КОЛИЧЕСТ.		ВЕС, кг		ПРИМЕЧАН.
				Г	Н	ШТ.	НОМЕРА МАРКИ	
ЛСЛ-2	1	∠63×6	5230	1	1	29.9	60	98
	2	•φ18	670	18	—	1.3	23	
	3	∠63×6	345	1	1	2.0	4	
	4	∠63×6	920	2	—	5.3	11	

ТА	РЕШЕТКИ СТАЛЬНЫЕ	Г-903-42
	РЕШЕТКА ПОДВЕРЖАЯ С ОТНОСОМ ОТ СТЕНЫ 300 мм.	
1959.	ВЕРХНЕЕ ЗВЕНО ЛСЛ-2 ПРИ ВЫСОТЕ ПАРКАСТА ДО 10.00 мм	ДЛОТ 2



Следи на СТАЛН НА ОДНА ШТАКА КРЕМЪЛЪЙ МАРКА.

МАТЕРИАЛ: С.Т.Ч.3 С РАЧЕТНА И СПАТНА ДЪЛЖИНА $R_s = 300 \text{ ММ}$; $A_1 \cdot M^2$

МАРКА	№ ПОЗ	ПРОСЪКЪЛЪ	ДЪЛЖИНА ММ	КОЛИЧЕСТВО		ВЕС КГ			ПРИМЪЧ.
				Г	М	ШТАКА	КОМПАТ	МАРКА	
ЛСТ-3	1	L 63x6	3730	1	1	21,8	44	76	
	2	• Ф18	670	13	1	13	17		
	3	L 63x6	345	1	1	2,0	4		
	4	L 63x6	820	2	-	5,3	11		

Проект на стълбищния проем
 Проект на стълбищния проем
 Проект на стълбищния проем
 Проект на стълбищния проем
 Проект на стълбищния проем

ПРОЕКТОР
 ПРОЕКТОР
 ПРОЕКТОР
 ПРОЕКТОР
 ПРОЕКТОР

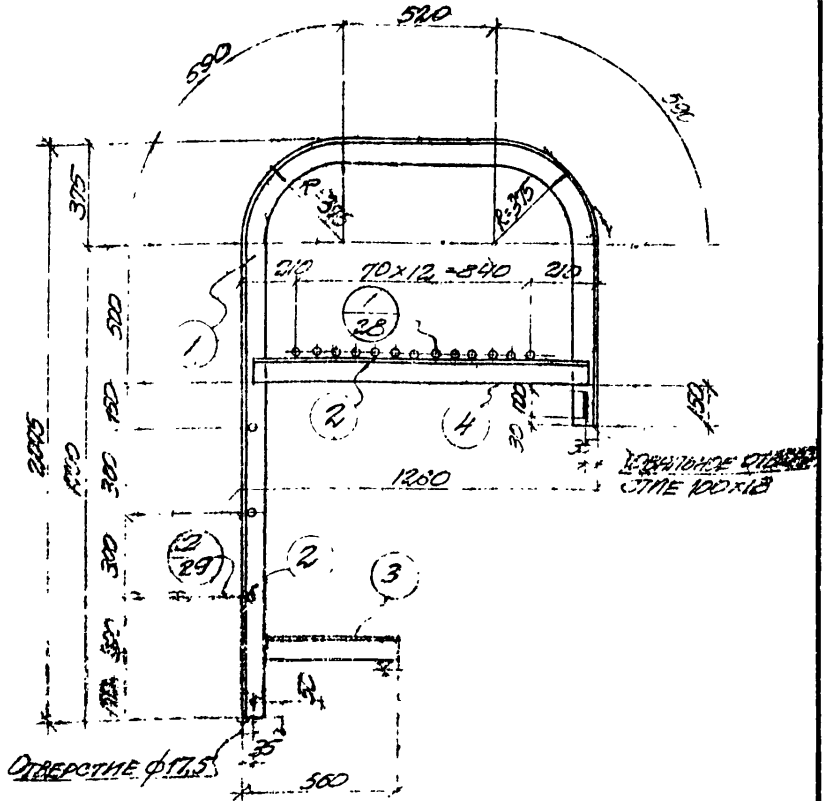
ТА
1959

ЛЕСТНИЦИ СТАЛНИ

ЛЕСТНИЦИ ПЪРВОЕТАЖНИ С ОТНОСИТЕЛНА ВИС ОТ СТЪНА 300 ММ. БЕЗ ГИРЕ ЗАВЕНО ЛСТ-3 БЕЗ ПОДЪРЪЖКА.

Г. 9183-4
ЛСТ 3

СЕРИЈА ПОДАРОМАНИСТАН



СТАЛ, 1 ФУНКЦИОНАЛНА СТАЛНА НА ОДНУ ШТИКУ КРАЈНОЈ МАРИЦИ

МАТЕРИЈАЛ: СТАЛ 3 С РАЧУНАТИМ ДОПУ.МАТЕРИЈЕМ РА = 21000 КН/М²

МАРИ	№ ПОЗ.	ПРОФИЛ	ДЛИНА, ММ	КОЛИЧЕСТ		ВЕС, КГ		МАРИ	ПРИМЕР.
				Г	Н.	УШКОКРЕМЕР	МАРИ		
СТ-4	1	63x6	4045	1	1	23,2	46	28	
	2	6x18	670	17	-	1,3	22		
	3	63x6	545	1	1	3,1	6		
	4	63x6	1235	2	-	7,1	14		

ТА
1959

ТЕХНИЧКИ СТРАЖИШЕ

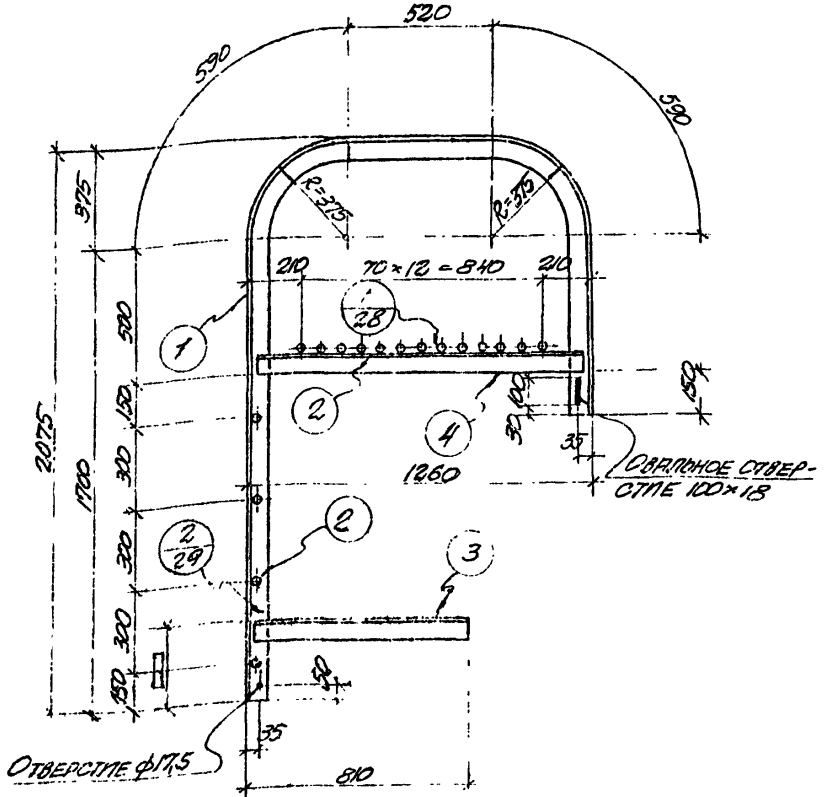
Г-903-12

РЕ: ТИТЕ ФЕДИ-АРДИНА С ОДНОМ ОД СТЕНИ СДОНА.
1. ВЕС: ВЕС: СТАЛ СТ-4 ДЕС ПАРЛЕТА

1307 4

ПРОЈЕКЦИОНЕР БЕКИ
ПОСРЕДСТВО ОДРЕДЕНЕ

ВЕРХНЯЯ ПОЖАРНОМАСЛЯ



СПЕЦИФИКАЦИЯ СТАЛЫ НА ФЛЫШ ШТУКЫ КАЖДОЙ МАРКИ

МАТЕРИАЛ: СТАЛЬ 3 С РАСЧЕТНЫМ СООТВЕШТВИЕМ К_в=2100 КС/СМ²

МАРКА ПОЗ	№	ПРОФИЛЬ	ДЛИНА мм	КОЛИЧЕСТВО		РЕЗ. КТ		ПРИМ. Ч.
				т.	н.	ШТУКА	НОМЕРА МАРКИ	
ЛСН-5	1	∟ 63×6	НОЧБ	1	1	23,2	46	9,3
	2	• Ф 18	670	17	—	1,3	32	
	3	∟ 75×6	795	1	1	5,5	11	
	4	∟ 63×6	1225	2	—	7,1	14	

ТА
1959

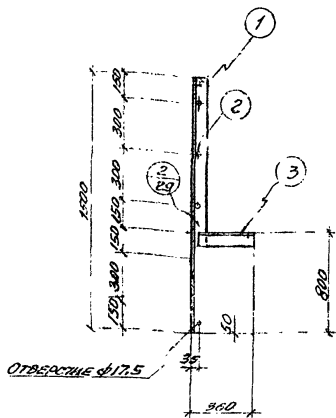
ЛЕСТНИЦЫ СТАЛЬНЫЕ
ЛЕСТНИЦА ПОЖАРНАЯ С ОТХОДОМ ОТ СТЕНЫ 750 мм
ВЕРХНЕЕ ЭБЕНД ЛСН-5 БЕЗ ПАРАПЕТА

Г-903-Н2
Лист 5

СЕРИИ ПОЗ-С-5400 ЛСН-5
ТОПОРОМ 307
СТРОИТЕЛЬНЫЙ

ПРОМЕТРОЙПРОЕКТ
ПОСТРОЕНИЕ ЭЛЕМЕНТА

ПЛАН И ЧАСТИ
СТ. ПАРКОВЫХ
ПРОЕКТИРОВ
ПРОЕКТИРОВ



ОБЩАЯ ЧАСТЬ
 ЧАСТИ ИЛИ ПОДЧАСТИ
 НЕКОМПЛЕКТОВЫЕ ДЕТАЛИ
 КОМПЛЕКТОВЫЕ ДЕТАЛИ

РАСТЯЖКА ВЕРХ
 НАДЕЖНОСТЬ РАСТЯЖКИ
ПРОЕКТ
 РАСТЯЖКА ИЛИ РАСТЯЖКА

СИСТЕМА РАСТЯЖКИ СТРОИТЕЛЬНОГО МАТЕРИАЛА

МАТЕРИАЛ: СТРОИТЕЛЬНЫЙ МАТЕРИАЛ В КОМПЛЕКТОВЫХ ДЕТАЛЯХ $R_s = 2100 \text{ кг/см}^2$

МАТЕРИАЛ	№ ПОС.	ПРОСЕК	ДЛИНА	УГЛУБЛЕНИЕ		ВЕС			КОЛ-ВО	КОММЕНТ.
				Т	Н	Масса	Объем	Удельный		
ПСИ-6	1	2.8x6	1500	1	1	8.6	17		29	
	2	• 9.19	670	5	-	1.3	7			
	3	2.8x6	245	1	1	2.0	5			

ТА
1959

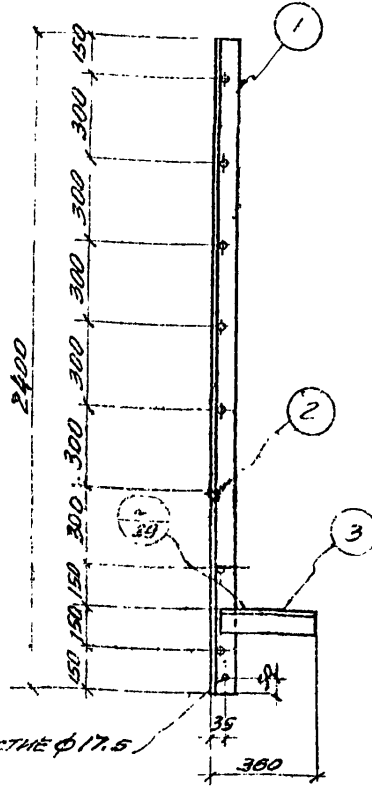
СПЕЦИФИКАЦИЯ СТРОИТЕЛЬНОГО

F-909-442

МАТЕРИАЛ РАСТЯЖКИ В КОМПЛЕКТОВЫХ ДЕТАЛЯХ РАСТЯЖКИ

СИСТ

6



Исполнитель	Исполнитель
Проверено	Проверено
Утверждено	Утверждено
Дата	Дата

Исполнитель ООО
Строительный проект
ПРОЕКТ РОУПРОЕКТ
Ростовское отделение

СПЕЦИФИКАЦИЯ СТАЛИ НА ОДНУ ШТУКУ КАЖДОЙ МАРКИ

МАТЕРИАЛ: СТАЛЬ 3 с расчетным сопротивлением $R_s = 2100 \text{ кг/см}^2$

Марка	№ п/п	Профиль	Длина мм	Количество		Вес кг		Марка	Примеч.
				Т	Н	шт	номера		
ЛСП-7	1	L63x6	2400	1	1	13.7	37	41	
	2	• ф10	670	0	-	1.3	10		
	3	L63x6	345	1	1	2.0	4		

ТА
19.59

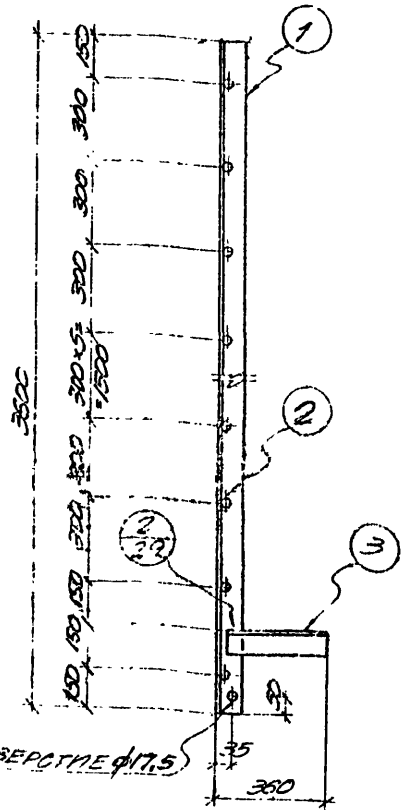
ЛЕСТНИЦЫ СТАЛЬНЫЕ
Лестница гурьковская с откосом от стены 300мм
Промежуточные или нижнее плечо ЛСП-7 высотой H=2400 мм

F-903-42
Лист 7

Спецификация к проекту № 103-03

Д. С. М. М.	Д. С. М. М.	Д. С. М. М.	Д. С. М. М.	Д. С. М. М.	Д. С. М. М.
Д. С. М. М.	Д. С. М. М.	Д. С. М. М.	Д. С. М. М.	Д. С. М. М.	Д. С. М. М.
Д. С. М. М.	Д. С. М. М.	Д. С. М. М.	Д. С. М. М.	Д. С. М. М.	Д. С. М. М.
Д. С. М. М.	Д. С. М. М.	Д. С. М. М.	Д. С. М. М.	Д. С. М. М.	Д. С. М. М.

Спецификация к проекту № 103-03
 РОСТРАЖИВАЮЩИЙ
 ПР. В. С. Т. Р. О. В. О. В. О. В. С. У.
 ПР. М. Е. Т. Р. О. И. П. Р. Е. К. Т.
 РОСТРАЖИВАЮЩИЙ



СПЕЦИФИКАЦИЯ СТАЛИ НА ОДНУ ШТУКУ КАЖДОЙ МАРКИ
 МАТЕРИАЛ СТАЛЬ 90 С РАСЧЕТНЫМ СОПРОТИВЛЕНИЕМ RA = 2100 КГ/СМ²

МАРКА	№ ПОЗ.	ПРОФИЛЬ	ДЛИНА, ММ	КОЛИЧЕСТВО		ВЕС, КГ			ПРИМеч.
				Т	Н	ШТ.	НОМЕР	МАРКА	
Л. С. Т. 8	1	∠ 63 × 6	3600	1	1	20,6	41	61	
	2	• Ф18	670	12	-	1,3	16		
	3	∠ 63 × 6	345	1	1	2,0	4		

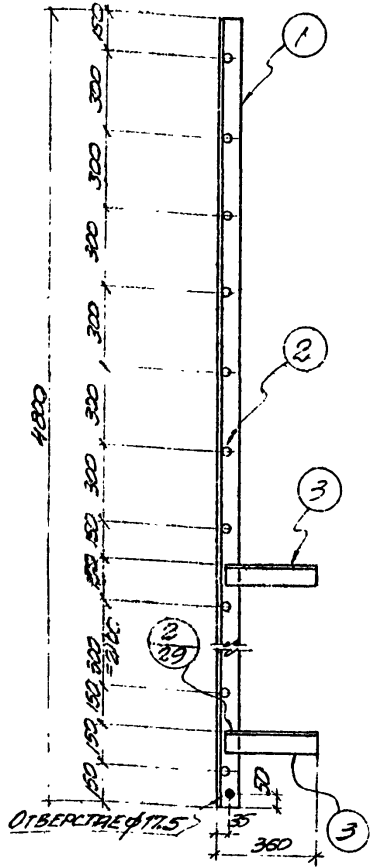
ТА	ЛЕСТНИЦЫ СТАЛЬНЫЕ		Г-903-42
	ЛЕСТНИЦА ПОЯРНАЯ С ОТХОДОМ ОТ СТЕНЫ 300 ММ. ПРОМЕЖУТОЧНЫЕ ПОЛКИ НИЖНЕЕ ЗВЕНЬКО Л. В. В. КОСЫХ - 200 ММ		Л. С. Т. 8

Объект 103-08 Ар. № 80516

ГОСТРАМ ОБР
ПЛАСТРОИПРОЕКТ
ПРОМСТРОЙПРОЕКТ
РАСТВОРСКОЕ ОТДЕЛЕНИЕ

ПЛАНЫ ПО: ИДЕЛЕНА
СТАДИИ: ОБРАБ. И
ИСП. ПО: ПРОЕКТ
АРХИТЕКТ: ЭКОМАШ

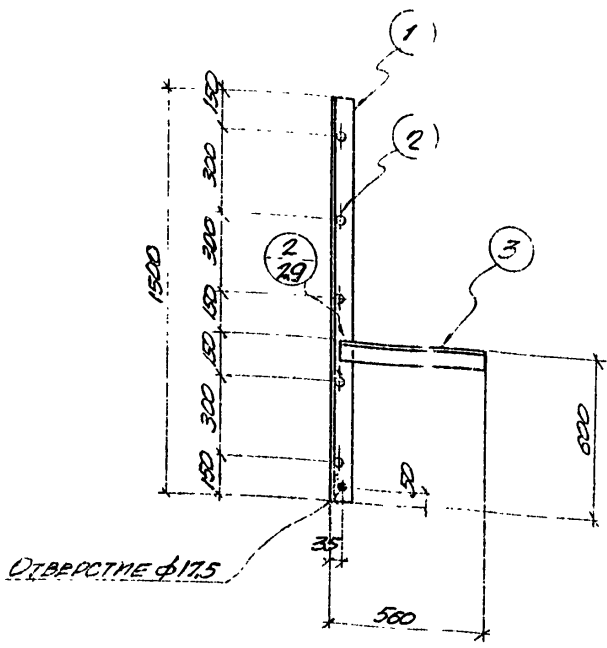
Сверхпла Подорожничья



МАТЕРИАЛ: СТАЛЬ С РАСЧЕТНЫМ СОПРОТИВЛЕНИЕМ R_п = 2100 КГ/СМ

МАРКА	№ ПРОВ	ПРОФИЛЬ	ДЛИНА мм	КОЛИЧЕСТВО		ЗВЕЗ, КГ		ПРИМЕЧ.	
				Г	Н	ШТУК	НУМЕРА		МАРСА
ЛСП-9	1	L 63x6	4800	1	1	27,5	55	64	
	2	•Ф18	670	16	1	1,3	21		
	3	L 63x6	345	2	2	3,0	8		
ЛЕСТНИЦЫ СТАЛЬНЫЕ									
ТА 1959	ЛЕСТНИЦА ПОЖАРНАЯ С ОТХОДОМ ОТ СТЕНЫ 300 мм. ПРОМЕЖУТОЧНОЕ ПОДЪЕМНОЕ ЗВЕНО ЛСП-9 ДЛИНОЙ 4800 мм.							Г-903-42	Лист 9

...БЕРУНД / ПОДЪЕЗДЫ



Диаметр ф17,5

СПЕЦИФИКАЦИЯ СТАЛИ НА ОДНУ ШТУКУ КРАЕВОЙ МАРКИ
 МАТЕРИАЛ СТАЛЬ 3С РАСЧЕТНОЙ СОПРЯЖЕНИЕМ R_к = 3100 КГ/СМ²

МАРКА	№ ПОС.	Профиль	Длина		Кол-во		ВЕС. КГ			ПРИМ. Ч.
			ММ	Т	Н	ШТ.	НОМЕР	МАРКА		
Л017-10	1	∠63×6	1500	1	1	8,6	17	30		
	2	•ф18	870	5	—	1,3	7			
	3	∠63×6	545	1	1	31	6			

ТА
1959

ЛЕСТНИЦЫ СТАЛЬНЫЕ
 ЛЕСТНИЦА ПОЖАРНАЯ С ОТНОСОМ ОТ СТЕНЫ 500 ММ
 ПРОМЕЖУТОЧНЫЕ ИЛИ НИЖНЕЕ ЗВЕНО Л.П.10-10 И ДЮБЕЛ Н=150 ММ

Г-903-42
 ШЛОТ 10

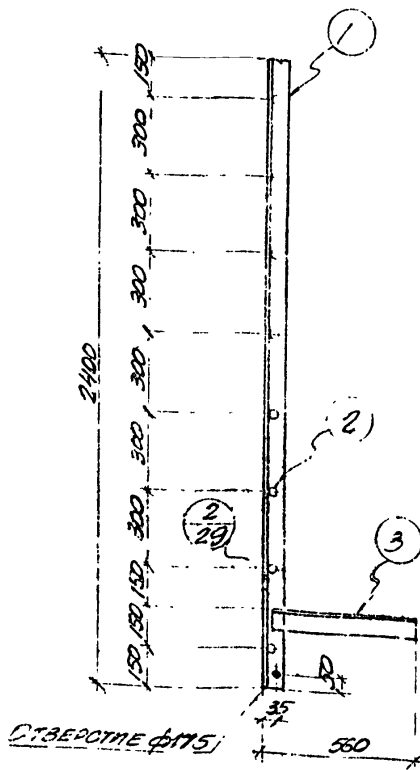
СТУДИЯ ЛОП-10
 ПЛАСТРОЙПРОЕКТ
 РАБОТАЮЩЕЕ СООБЩЕСТВО

ОБЪЕКТ П-07-02, АРХ. № 80516

ПОСТРОИТЕЛЬСКИЙ
ПРОЕКТИРОВАНИЕ
ПРОЦЕССЕ ОТДЕЛЕНИЯ

МАТЕРИАЛ № 417
СИСТЕМА
ПОСРЕДСТВО
ПРОБЕЖИ

СЕРИЯ ПОВОРОТЛИВАЯ



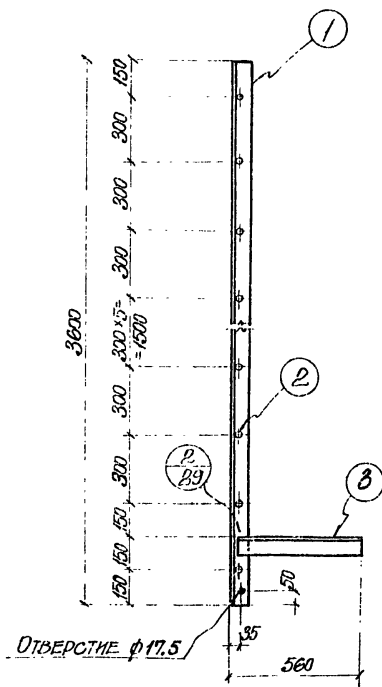
СПЕЦИФИКАЦИЯ СТАЛИ НА ДАТУ ШТЫКЪ КАЖДОЙ МАРКИ

МАТЕРИАЛ: СТАЛЬ ЭС РАСЧЕТНЫМ С ПРОТЯЖЕНИЕМ RA = 2100 КГ/СМ²

МАРКА	№ ПОЗ	ПРОФИЛЬ	ДЛИНА, мм	КОЛИЧЕСТ.		ВЕС, КГ		МАРКА	ПРИМЕР.
				Г	Н	ШТЫК	КОММЕНТ.		
ЛОП-11	1	L 63x6	2400	1	1	137	27	43	
	2	φ 18	670	8	-	1.3	10		
	3	L 63x6	545	1	1	3.1	6		

ТА 1959	ЛЕСТНИЦЫ СТАЛЬНЫЕ		Г-903-42
	ЛЕСТНИЦА ПОЖАРНАЯ С ОТНОСОМ ОТ СТЕНЫ 500 мм. ПРОМЕЖУТОК МЕЖДУ ПУТЯМИ ЗВЕНА ЛОП-11 ВЫСОТой Н=2400 мм		
		ПУСТ	11

Сварная лестничная



МТ. ИЛИ И. П.	ЦАПЕЛЕВОН
СТ. ИЛИ И. П.	БАРАЦ
КОЛЛЕКТИВ. ИЛИ И. П.	МАРОС
ПРОЕДИТ	ЧЕЛ. ИЛИ И. П.

ПРОМСТРОЙПРОЕКТ
ПОСТРОИТЕЛЬНОЕ ОТДЕЛЕНИЕ

СПЕЦИФИКАЦИЯ СТАЛИ НА ОДНУ ШТУКУ КАЖДОЙ МАРКИ.

МАТЕРИАЛ: СТАЛЬ 3 С РАСЧЕТНЫМ СОПРОТИВЛЕНИЕМ $R_A = 2100 \text{ кг/см}^2$.

МАРКА	№ ПОЗ	ПРОФИЛЬ	ДЛИНА мм	КОЛИЧЕСТВО		ВЕС, кг			ПРИМ.Ч.
				Г	И	ШТ.	НОМЕР	МАРКА	
ЛСТ-12	1	∠ 83×6	3600	1	1	20.6	41	68	
	2	• Ф 18	870	12	-	1.3	16		
	3	1 83×6	545	1	1	3.1	6		

ТА
1959

Лестницы стальные

Г-908 42

Лестница пожарная с откосом от стены 500 мм
промежуточное или нижнее звено ЛСТ-12 высотой H=3600 мм

Лист 12

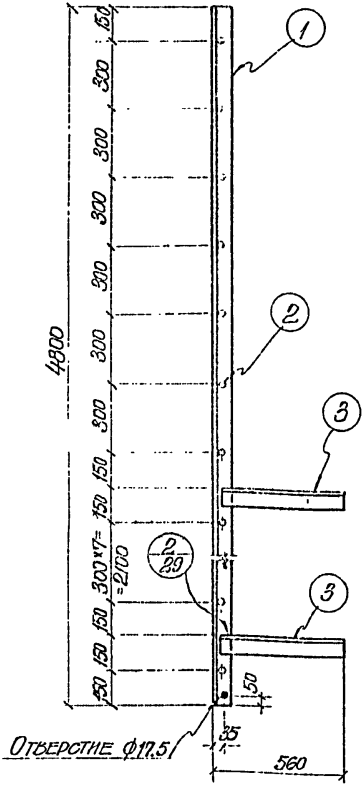
11.05.58

УДБЕЛТ 1103-02 НИ.Л. ЛОУСОЮ

Проектной стад.
 ПЛАНОВОЙ ПРОЕКЦИИ
ПРОМСТРОЙПРОЕКТ
 ПОСТОВОБОЕ ОТДЕЛЕНИЕ

ИЛ. ИМЯ, ИР.	ЦИПЛЕТИСОН
СТ. ИНЖЕНЕР	БРАДИЦ
ИСПОЛНИТ.	МИРОШОВ
ПРОБЕРАТ	ЧЕШАРЕВ

СВЕРХИЛА ПОЛОРАЖИТЕЛНОЯ



СПЕЦИФИКАЦИЯ СТАЛИ НА ОДНУ ШТУКУ КАЖДОЙ МАРКИ									
МАТЕРИАЛ: СТАЛЬ 3 С РАСЧЕТНЫМ СОПРОТИВЛЕНИЕМ R _A =2100 КГ/СМ ² .									
МАРКА	№ ПОЗ.	ПРОФИЛЬ	ДЛИНА, ММ	КОЛИЧЕСТВО		ВЕС, КГ.			ПРИМеч.
				Г	Н	ШТ.	НОМЕРА	МАРКА	
ЛСТ-13	1	L 63x6	4800	1	1	27.5	55	88	
	2	• Ø18	870	16	—	1.3	21		
	3	L 63x6	545	2	2	3.1	12		

ТД 1959	ЛЕСТНИЦЫ СТАЛЕНЫЕ		Г-903-42
	Лестница пожарника с откосом от стены 500 мм. Промежуточное или нижнее звено ЛСТ-13 высотой Н=4800 мм		

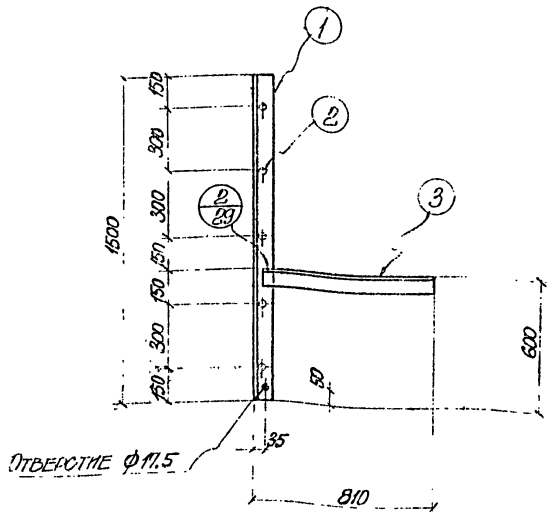
Объект 1103-02 Арх. № 80516

ПРОВОДНОЙ САР
 ЛИФТОВОЙ ПРОЕКТ
ПРОМСТРОЙПРОЕКТ
 Ростовское отделение

СВЕРХА ПОДОРОЖНИКАЯ

ИЗ. ИЛИ ИВ. ПР.
 ОТ. ИСКУССТВ.
 ИСПОЛНИТЕЛЬ
 ПРОВЕРИЛ

ЦИПЛЕВ СОН
 Д А Р Я Ц
 МАРЧЕНКО
 ДРОЗДОВСКИЙ



СПЕЦИФИКАЦИЯ СТАЛКИ НА ОДНУ ШТУКУ КАЖДОЙ МАРКИ.

Материал: СТАЛЕ 3 С РАСЧЕТНЫМ СОПРОТИВЛЕНИЕМ $R_n = 2100 \text{ кг/см}^2$

МАРКА	№ ПОЗ.	ПРОФ. ЧС	ДЛИНА, ММ	КОЛИЧЕСТВО		ВЕС, КГ.			ПРИМЧ.
				Г	Н	ШТ.	НОМЕР	МЕТР	
ЛСТ-14	1	Л 63x6	1500	1	1	8,6	17	35	
	2	• Ф 115	670	5	-	1,3	7		
	3	Л 76x6	795	1	1	5,5	11		

ТА
1959

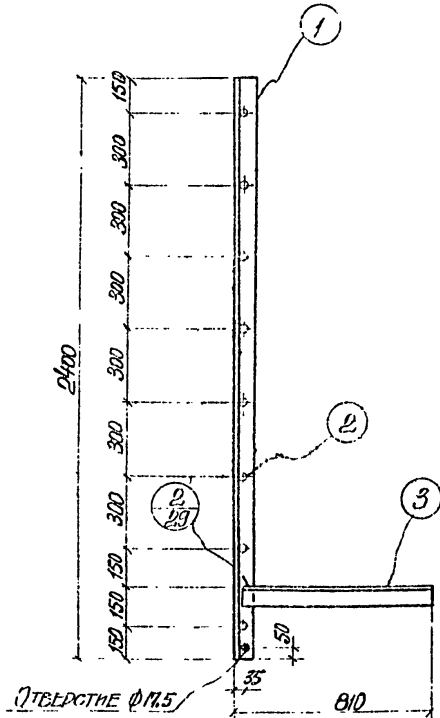
ЛЕСТНИЦЫ СТАЛЬНЫЕ

Г-903-42

Лестница пожарная с откосом от стены 750 мм. Промежуточные или нижнее звено ЛСТ-14 высотой H=1500 мм.

Лист 14

Сварная лодорожная



КЛ. ИКС. ПР. ЦИДЕЛЬ-30Н
 ОТ ПИРЕНЕР Д. ВРАЧ
 КОДЛИНИТЕЛЬ ИМРОУС
 ПРОБЕРИЛ ЧЕКАРЕВ

ПРОСТРОИПРОЕКТ
 ПОДСТОЯН ОБО
 ПЛАНОВОПРОЕКТ
 РАСТУБОВСКОЕ ОТДЕЛЕНИЕ

СПЕЦИАЛИЗАННАЯ СТАЛЬ НА ОДНУ ШТУКУ КАЖДОЙ МАРКИ

МАТЕРИАЛ: СТАЛЬ 3 С РАСЧЕТНЫМ СОПРОТИВЛЕНИЕМ $R_d = 2100 \text{ кг/см}^2$

Марка	№ инв.	Профиль	Длина мм	Количество		Вес, кг			Примеч.
				г	н	штуки	номера	марка	
ЛСТ-15	1	∠ 63×6	2400	1	1	13.7	27	48	
	2	• φ 18	670	8	-	1.3	10		
	3	∠ 75×6	795	1	1	5.5	11		

ТА
1959.

Лестницы стальные

Г-903-42

Лестница пожарная с откосом от стены 750 мм. Промежуточное или нижнее звено ЛСТ-15 высотой 1-2400 мм.

Лист 15

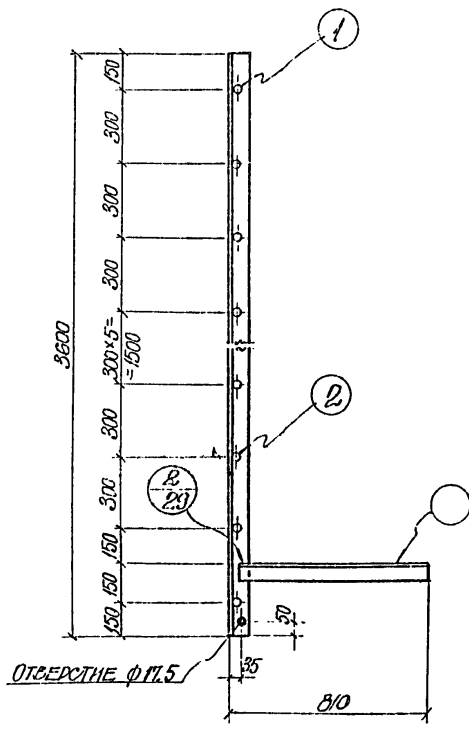
Объект г/03-02. Ярус. N 00516.

Госстрой СССР
ПРОМСТРОЙПРОЕКТ
 Проектное отделение

ПЛ. ИЛИ №№. ПР.
 ОТ ИСКЛЮЧ. ДАТЫ
 ПОДЛИНТЕЛЯ
 ПРОВЕРКА

ЦИПЛЕ-ВОЗОН
 ДАРЕЦ
 МИРОКЪ-
 ЧЕЛНЕРЪ

Свердловская



СПЕЦИФИКАЦИЯ СТАЛИ НА ОДНУ ШТУКУ КАЖДОЙ МАРКИ

МАТЕРИАЛ: СТАЛЬ 3 С РАСЧЕТНЫМ СОПРОТИВЛЕНИЕМ $R_A = 2100 \text{ кг/см}^2$

Марка	N° поз.	Профиль	Длина мм	Количество		Вес, кг		Примеч.
				Г	И	шт.	номера	
ЛСТ-16	1	L 63×6	3600	1	1	20.6	41	68
	2	• Ф 10	870	12	-	1.3	16	
	3	L 75×6	795	1	1	5.5	11	

ТА
1959

Лестницы стальные

Г-903-42

Лестница покрывная с откосом от стены 150 мм.
 Промежуточное или среднее звено ЛСТ-16 высотой H=3600 мм

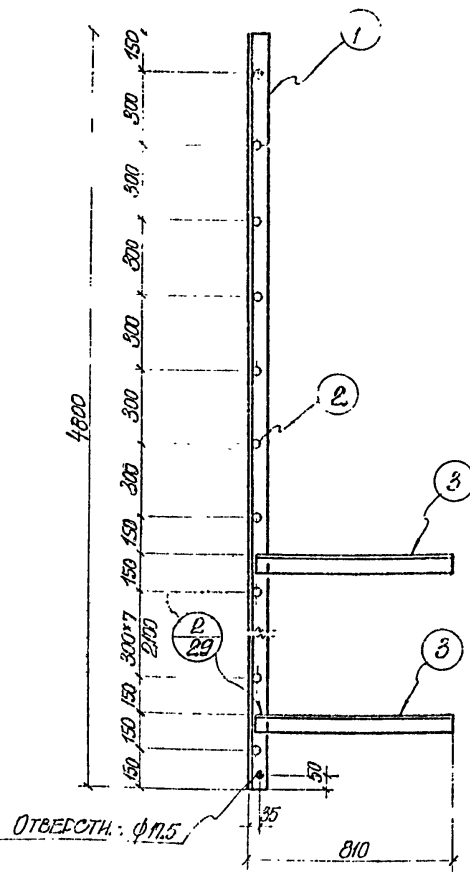
Лист 16

Объект 1706-02. Этаж. N 00515

Промстройпроект
 проектное учреждение

Спецификация

№ инв. пр.	Цикл	Исполнитель



СПЕЦИФИКАЦИЯ СТИЛН НА ОДНУ ШТУКУ КАЖДОЙ МАРКИ.

МАТЕРИАЛ: СТАЛЬ 3 С РАСЧЕТНЫМ СОПРОТИВЛЕНИЕМ $R_n = 2100 \text{ кг/см}^2$.

МАРКА	№ ПОС.	ПРОФИЛЬ	ДЛИНА мм			ВЕС, ГР.		МАРКА	ПРИМЕЧАН.
				Г.	И.	ШТ.	НОМЕРА		
ЛСТ-17	1	L 63x6	4800	1	1	Ø1.5	55	3В	
	2	• Φ10	810	16	-	1.3	21		
	3	L 75x6	795	2	2	5.5	22		

Лестницы стальные

Г-903-42

ТА
1959

Лестница пассаж. с откосом от стены 750 мм
 Проектное или иное учреждение, здание ЛСТ-17, высота H=4800 мм

Лист 17

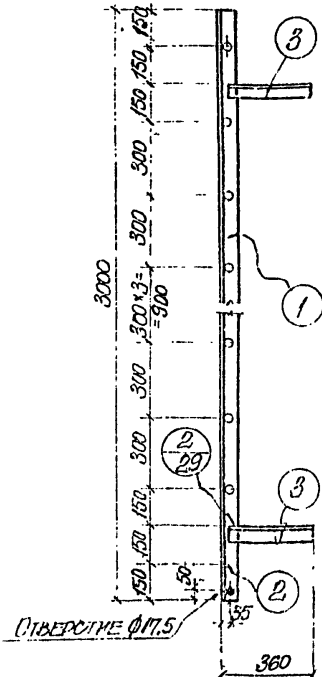
УРБЭЭ-ЭТ № 3-02 Арх. №00616

ТА
1959

ТА ИЖЭ. ПР. ЦАТЭ-ЭЭСОН
СТ. ИНЖЕНЕР БАЯРАЛ
ИСТОЛЛИГТЭГЭ ПЕРЕКЛАДЧИНА
ПРОЗЕРНАЛ МИНСОНОВ

Сверляя Подорожная

СПЕЦИФИКАЦИЯ СТАИИ НА ОДНУ ШТУКУ КАЖДОЙ МЕТРИ									
МАТЕРИАЛ: СТАЛЬ 3 С РАСЧЕТНЫМ СОПРОТИВЛЕНИЕМ $R_n = 2350 \text{ кг/см}^2$									
Марка	№ поз	Профиль	Длина, мм	Количество		ВЕС, кг		Примечание	
				г	ш	штуки	номера		
ЛСТ-1В	1	L 63x6	3000	1	1	11.1	34	55	
	2	• Ø18	Ø170	10	-	1.3	13		
	3	L 63x6	345	2	2	2.0	8		
ЛЕСТНИЦЫ СТАЛЬНЫЕ									
ЛЕСТНИЦА ПЕЖАРИНА С ОТНОСОМ ОТ СТЕНЫ 300 мм									
ЭБЕНД ЛСТ-1В ВЫСОТОЙ 11-5000 мм									
								Лист	18

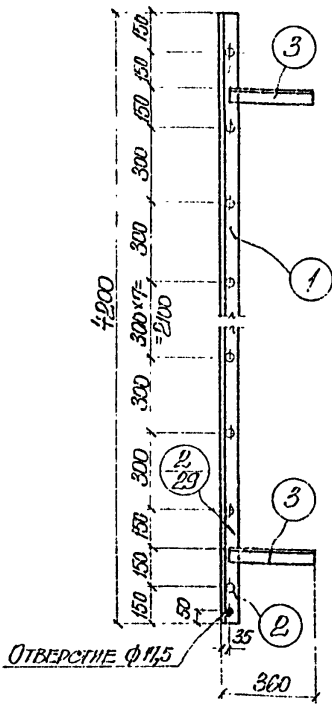


Объект 1703-02 Ард. №00515

Госстрой СССР
Генеральный проект
ПРОМСТРОЙПРОЕКТ
КОСТАНБСКОЕ ОТДЕЛЕНИЕ

Л. ИЖАР. ПР. ЧИПЕЛАЗОВ
С. Т. ИЖАРЕР. БАРАЦ
И. ПАЛАНТИЦА. ПЕРЕВОЗЧИНА
ПРОБЕРКА. МИРОНОВ

С оригиналом с. 1-10.
Копия - у Пелкош.



Спецификация стали на одну штуку каждой марки.

МАТЕРИАЛ: СТАЛЬ 3 С РАСЧЕТНЫМ СОПРОТИВЛЕНИЕМ $R_R = 2100$ кг/см².

Марка	№ поз.	Профиль	Длина мм	Количество		Вес, кг		Марка	Примечание
				Г	Н	шт.	нормат		
ЛСТ-19	1	Л 63×6	4200	1	1	24	48	74	
	2	• Ф 18	670	4	-	13	13		
	3	Л 63×6	345	2	2	2.0	8		

ТА
1959

Лестницы стальные

Г-903-42

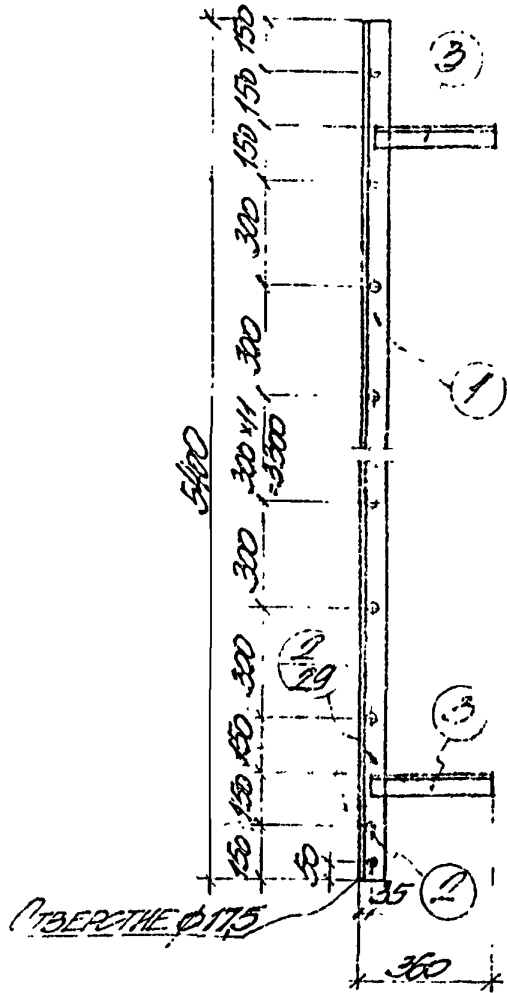
Лестница пожарная с откосом от стены 300 мм
Звено ЛСТ-19. высотой Н=4200 мм.

Лист 19

УБЕДИТЕСЬ В ТОМ, ЧТО ВЫ НЕ ЗАБЫЛИ ПОСТАВИТЬ

Ин. № № №	Инженер	Инженер	Инженер	Инженер	Инженер	Инженер	Инженер	Инженер	Инженер
С.И.И.И.	С.И.И.И.	С.И.И.И.	С.И.И.И.	С.И.И.И.	С.И.И.И.	С.И.И.И.	С.И.И.И.	С.И.И.И.	С.И.И.И.

Сверляя Подготовительная

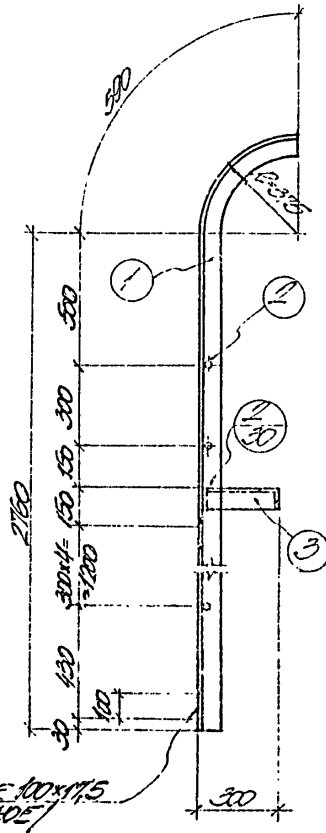


СПЕЦИАЛИЗАЦИОННАЯ СТАЛЬ НА ОУЛС ИТСКЫ КАКЪОНА МАРКА.
 МАТЕРИАЛ СТАНО 3 С ПРОЧЕТНОМ СОПРОТИВЛЕНИЕМ: $R_{p0.2} = 2100 \text{ Н/мм}^2$

Мар-ка	N поз.	Профиль	Длина, мм	Количество		ВЕС, кг			Итого
				T	H	шт.	количество	марка	
МЛ-20	1	153x6	5400	1	1	308	62	90	
	2	• Ø16	670	18	-	13	23		
	3	153x6	360	2	2	20	8		

ТД 1959	ЛЕГТИЦА СТРАЖИЕ.		F903-42	
	ЛЕГТИЦА ПОСМАРНА С ОТХОДОМ ОТ СТЕНА 300MM ЗВЕНО МЛ-20 ВЪСОТОМ H=5400MM		шт	20

Сверлила Покровская



Стеклопакетная сталь на одну ступень каждой ступени.

Материал стальной с расчетным сопротивлением $R_A = 2100 \text{ кг/см}^2$

Мат. код	N пог.	Профиль	Длина мм	Количество		Вес кг			Примечания
				Г	Н	Ступень	Полет	Лестница	
ЛЭТ-21	1	163x6	3350	1	1	19,2	38		
	2	8x8	670	1	-	1,3	9		
	3	163x6	390	1	1	2,2	4	51	

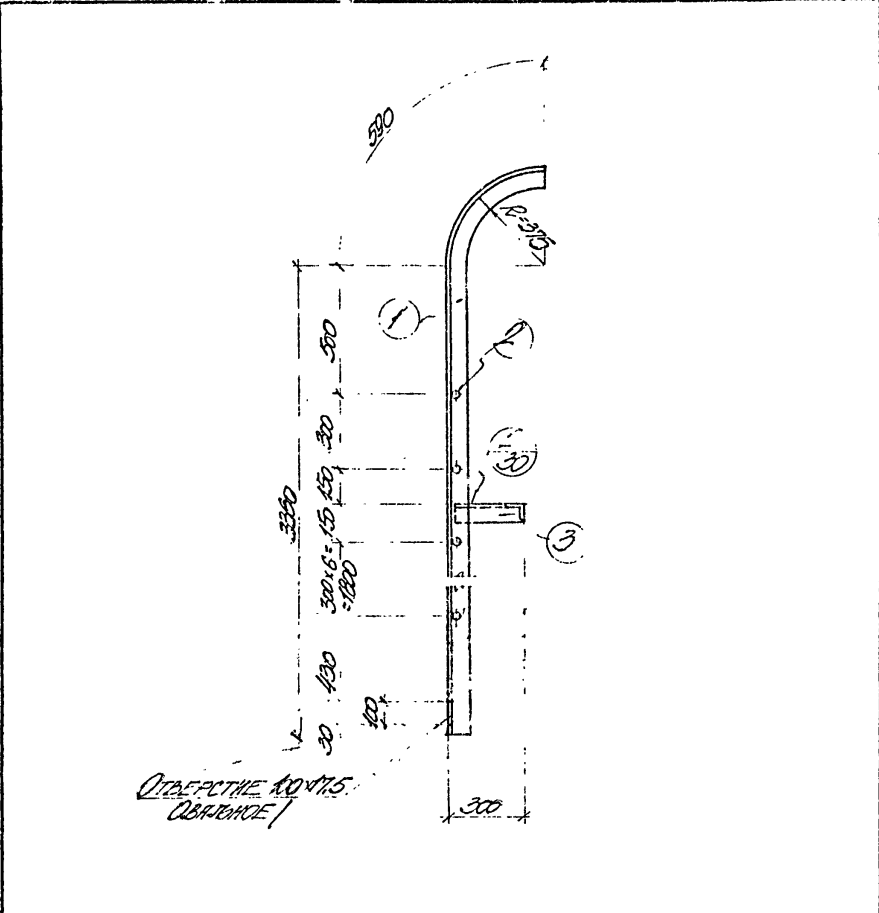
Проект ЛЭТ-21. Автор: А.В.В.Ю.
 Проект ЛЭТ-21. Автор: А.В.В.Ю.
 Проект ЛЭТ-21. Автор: А.В.В.Ю.

ПРОЕКТОР
ПРОЕКТОР
ПРОЕКТОР

ТА 1059	Лестница старая		FS93-42
	Лестница для торцов фонарей ЛЭТ-21		Лист 21

УТВЕРЖ. МОН-РАИ АРХИТЕКТУРА

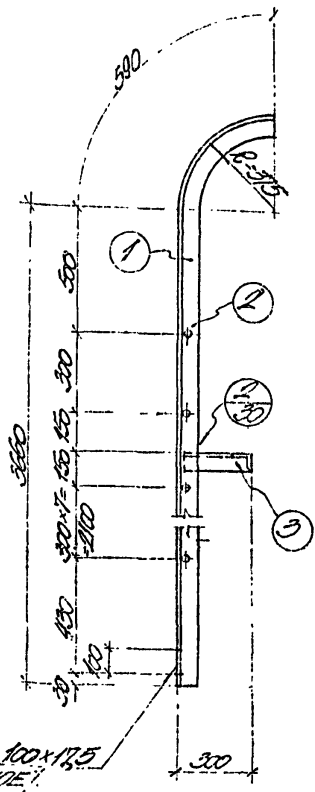
№ АРХИТ. ПЛ.	№ АРХИТ. ПЛ. 24
№ ПРОЕКТА	№ ПРОЕКТА
№ ВЕРСИИ	№ ВЕРСИИ
ИМЯ ПРОЕКТА	ИМЯ ПРОЕКТА
ИМЯ АВТОРА	ИМЯ АВТОРА



СТЕЛЛАЖ 3, 9 СТИЛН П. С. С. ШИШКОВ КРЕМОНА МАТРОН								
МАТЕРИАЛ СТЯЖ 3 С ПАРЦЕЛТНЫМ СЛОЕМ РА = 200 Г/М ²								
№ П. РА	N ПОС.	ПРОФИЛЬ	ДЛИНА MM	К. ЧИСЛО		СЛОЕ КТ		С. ЧИСЛО
				Г	Н	УТ	МОНЕРА ИР-КА	
107-23	1	163x6	3050	1	1	22,6	45	61
	2	1618	670	9	-	1,3	1	
	3	163x6	300	1	1	2,2	4	

ТА 1058	ЛЕЖИЛИЩА СТАНОВИТЕ.	1-903-42
	ЛЕЖИЛИЩА ДВА ТРАПОВ СООБЩАЕНА 107-23	107 23

С оригиналом сверено
Закр. - 1 Петлюга



ПРЕСЕТКИ 100x17,5
"ОБРАБОТКА"

СПЕЦИФИКАЦИЯ СТАИ НА ОДНУ ШТИКУ КРАЈНОЈ МАРИЖИ

МАТЕРИАЛ: СТАИЛО 3 Г ПАРКЕТНОМ СОПОТРЕБЛЕНИЕМ КМ = 2,00 Г/КМ².

Кат. ма	N ПОЗ	Продукт	ДЛИНА ММ	КОЛИЧЕСТВО		БЕЗ, КИ			ПРИМЕЧАНИЯ
				Г	Н	ШТ.	КОМЛЕТА	МАТЕРИ	
	1	163x6	4250	1	1	24,3	49		
	2	• 418	670	10	-	1,5	13		
	3	163x6	380	1	1	2,2	4	66	

ПРОМСТРОИПРОЕКТ
ПРОЕКТИРОВАНИЕ ОБЪЕКТА

ТА
1959

ЛЕСТНИЦА СТАИОНЕНЕ

Г-9073-42

ЛЕСТНИЦА ЗА ТОРЦОВ ОБРАБОТКА КАТ-04

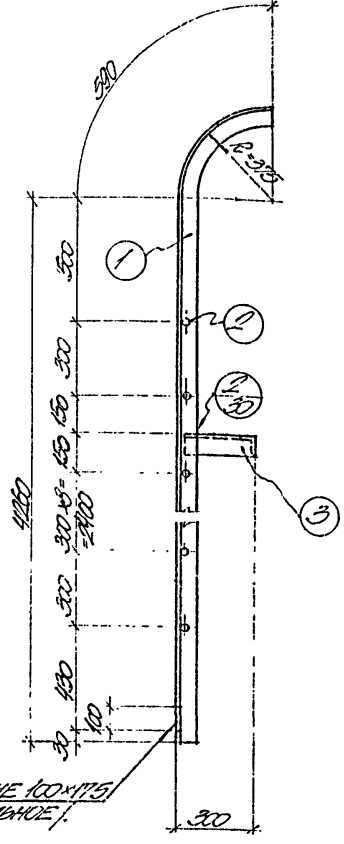
МАСТ 24

КОСАНА. 11.04.02. 02. 000. 000. 000. 000.

СЕРИЯ: ИСЧУЖ. МАС. ИВАНОВ

с оригиналом сверено
Журналы (Корнилова)

И.И.И.И.И.И.	И.И.И.И.И.И.	И.И.И.И.И.И.	И.И.И.И.И.И.	И.И.И.И.И.И.
С.С.С.С.С.С.	С.С.С.С.С.С.	С.С.С.С.С.С.	С.С.С.С.С.С.	С.С.С.С.С.С.
В.В.В.В.В.В.	В.В.В.В.В.В.	В.В.В.В.В.В.	В.В.В.В.В.В.	В.В.В.В.В.В.
М.М.М.М.М.М.	М.М.М.М.М.М.	М.М.М.М.М.М.	М.М.М.М.М.М.	М.М.М.М.М.М.



СПЕЦИФИКАЦИЯ СТУПЕНЬ НА ДВА ЛИТОВСКИ КВАДРАТНИ МАРМА.

МАТЕРИАЛ: СТАЛНО Б С РАЧЕТНИМ КОЕФИЦИЕНТИМ КВ = 2,000/1,500

МАР. КВ	N ПОЗ.	ПРОФИЛ	ДЛИНА MM	КОЛИЧЕСТВО		ВЕС, КГ		МАРМА	ПРИМЕЧАНИЕ
				Г	К	ЛИТОВСКИ	КОМЕТА		
МАТ-25	1	183x6	4850	1	1	27,1	35	75	
	2	• 678	670	12	-	1,3	16		
	3	183x6	300	1	1	2,2	4		

ТА
1050

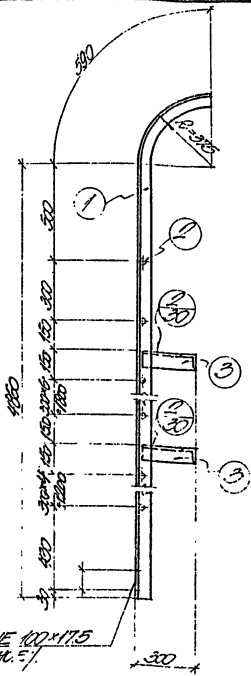
Лестница ступенки

Лестница для торцов фонарей МАТ-25

1-903-12

лист 25

С ВЕРХНЯ ПЛОСКОСТНА



СВЕРХНЯ 100x175
ПЛОСКОСТНА

Обзект 1703-01 Акт. 18059

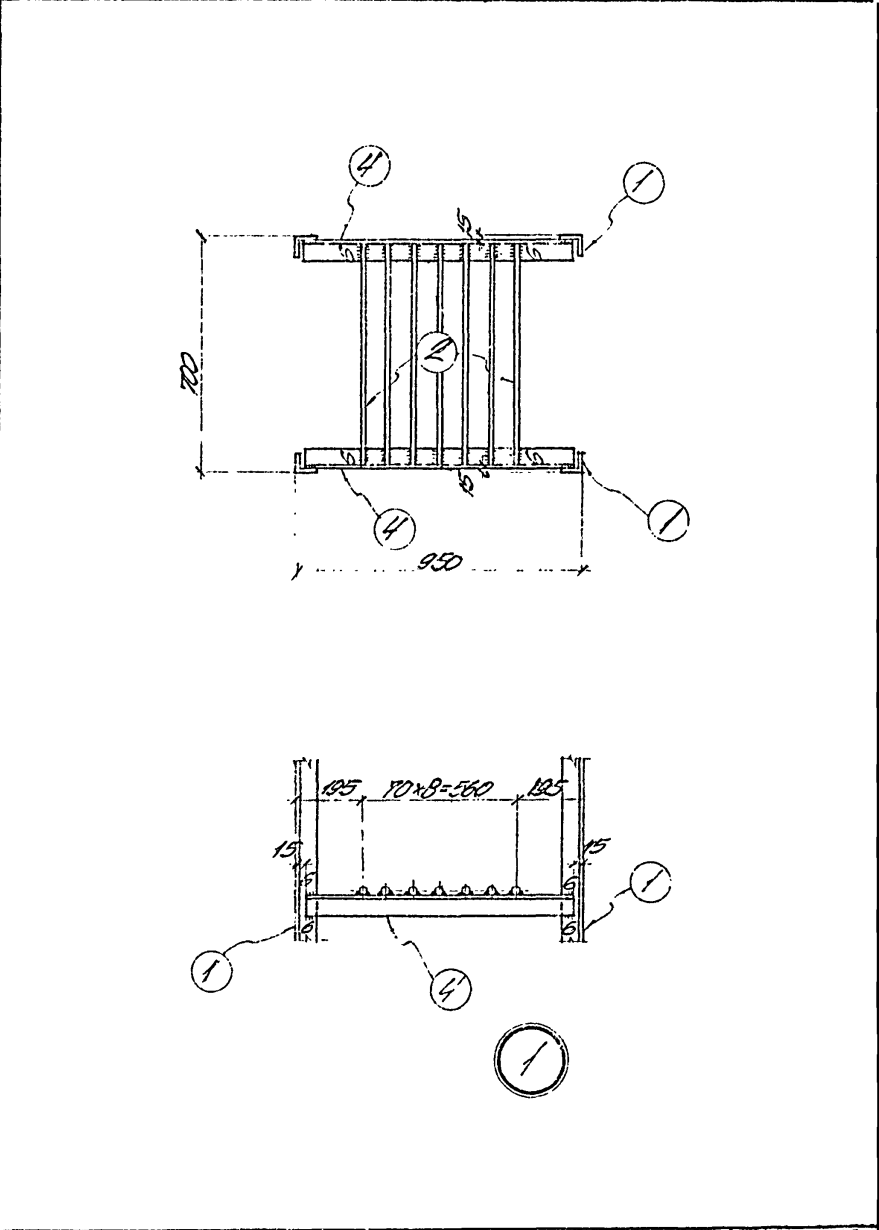
ТОРЖАНОВ ОУД
ПРОЕКТИРОВАЧ
ПРОЕКТИРОВАЧ
ПРОЕКТИРОВАЧ

СПЕЦИФИКАЦИЯ СТЕЖИ НА ДЪНСКИ ИТЪНСКИ КЪРГОРА ИТАЖИ																												
МАТЕРИАЛ: СТАЛЪ 3 С РЪЧЕТЪМЪН СОПРОТЪВЛЕНИЕМ $R_A = 2400 \text{ кг/см}^2$.																												
Мат. код	№	Продукт	Л. МИНА ММ	Кол-во: рк		БЕЗ КТ			Примечание																			
				т	г	шт.	контра	итогов																				
107-26	1	100x6	5450	1	1	3,2	62	89																				
	2	• Ø8	670	14	-	43	13																					
	3	100x6	300	2	2	2,2	9																					
<table border="1"> <tr> <td rowspan="2">ТА 1859</td> <td colspan="8">ЛЕСТНИЦА СТАРПАНЕ</td> <td>F-903-42</td> </tr> <tr> <td colspan="8">ЛЕСТНИЦА ДЪН ТОРЛОС ДОНИРЕН 107-26</td> <td>АКТ 26</td> </tr> </table>										ТА 1859	ЛЕСТНИЦА СТАРПАНЕ								F-903-42	ЛЕСТНИЦА ДЪН ТОРЛОС ДОНИРЕН 107-26								АКТ 26
ТА 1859	ЛЕСТНИЦА СТАРПАНЕ								F-903-42																			
	ЛЕСТНИЦА ДЪН ТОРЛОС ДОНИРЕН 107-26								АКТ 26																			

Сборочный чертеж - Дилчккч

Чертеж 1:03-42 Арх. А.В.С.С.С.

ПРОЕКТ ПРОЕКТА ПРОЕКТА	ЧИСТОВА ЧИСТОВА	ЧИСТОВА ЧИСТОВА	ЧИСТОВА ЧИСТОВА
	ЧИСТОВА ЧИСТОВА	ЧИСТОВА ЧИСТОВА	ЧИСТОВА ЧИСТОВА
	ЧИСТОВА ЧИСТОВА	ЧИСТОВА ЧИСТОВА	ЧИСТОВА ЧИСТОВА
	ЧИСТОВА ЧИСТОВА	ЧИСТОВА ЧИСТОВА	ЧИСТОВА ЧИСТОВА



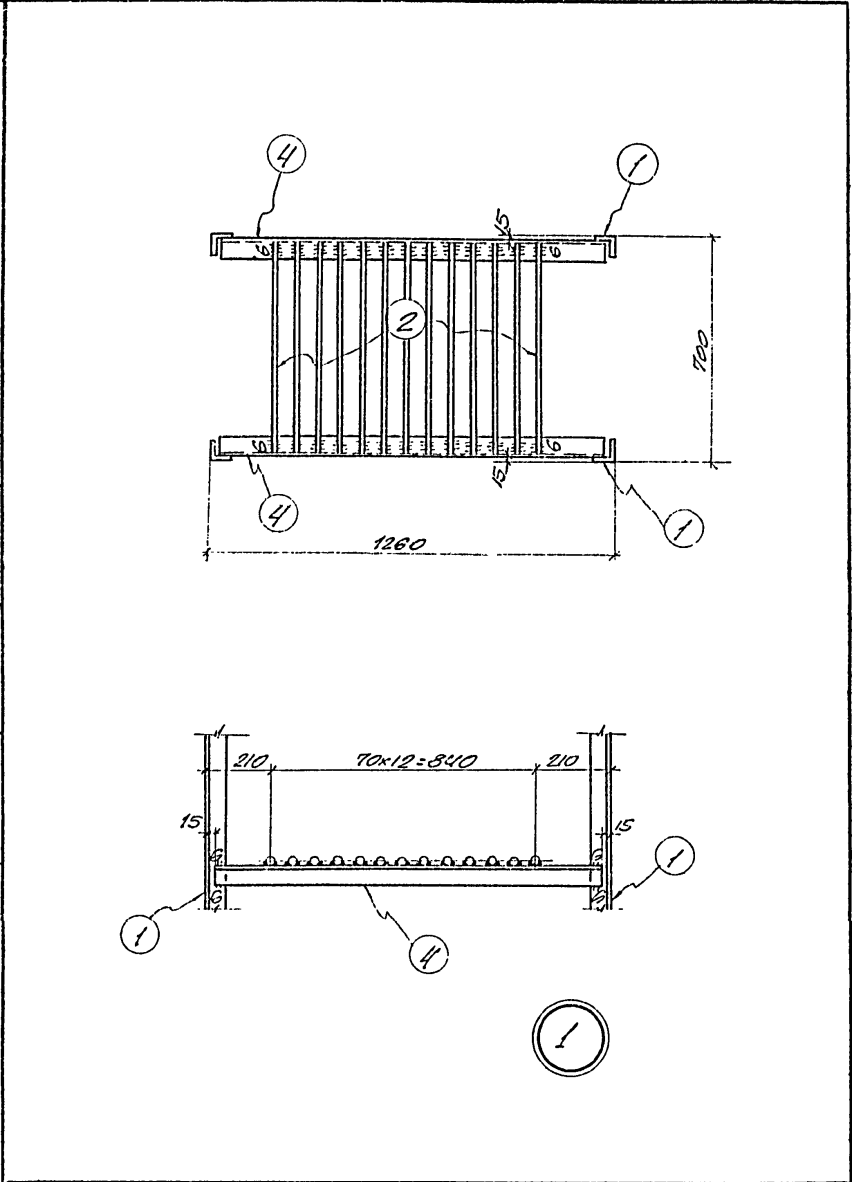
ТА 1959	ЛЕСТНИЦЫ СТРОИТЕЛЬНЫЕ	1-903-42
	(ЛЕТАНО) ДВА ПОСЛЕДОВАТЕЛЬНО ЛЕСТНИЦЫ ЛСТ-1 ЛСТ-2 ЛСТ-3	АИСТ 27

ГОССТРОЙ СООБ
 МАСТРОЙПРОЕКТ
 ПРОМСТРОЙПРОЕКТ
 РОСТОВСКОЕ ОТДЕЛЕНИЕ

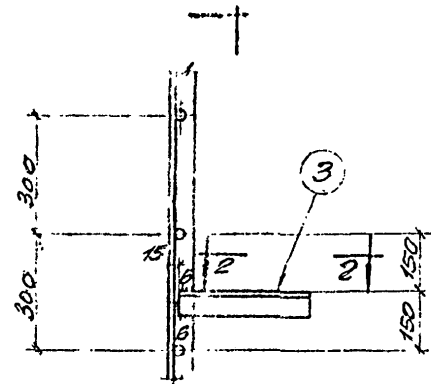
ГА. ИМ. А. П. ЧУКОВСКОГО
 СТ. ИНЖЕНЕР
 А. П. КОЗЛОВ

ЧИСТОВАЯ
 БУРАЧ
 МАШИНЫ
 ЧЕЛНОВЫЕ

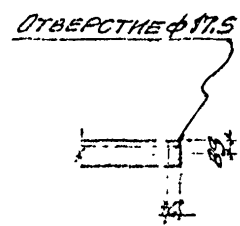
СВЕРИЛА ПОДРОЗЪЯНЕНИЯ



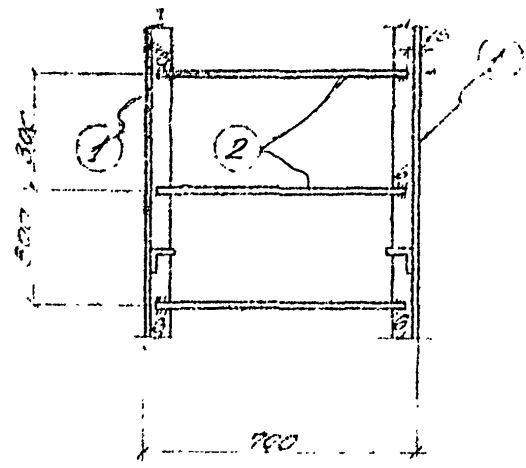
ТА 1959	ЛЕСТНИЦЫ СТАЛЬНЫЕ	Г-903-42	
	ДЕТАЛЬ ДЛЯ ПОЖАРНЫХ ЛЕСТНИЦ ЛСП-4 И ЛСП-5	ЛИСТ	28



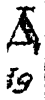
1-1



2-2



1-1

 19	ЛЕСТНИЦЫ СТАЛЬНЫЕ	Г-909-4/2	
	ДЕТАЛЬ 2 ДЛЯ ПОЖАРНЫХ ЛЕСТНИЦ С УИ. № 1017-80	ЧАСТ	29

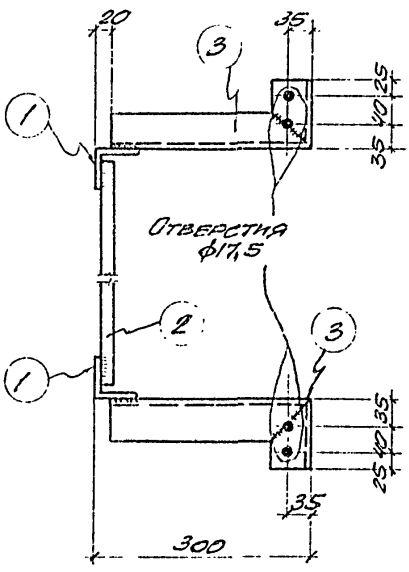
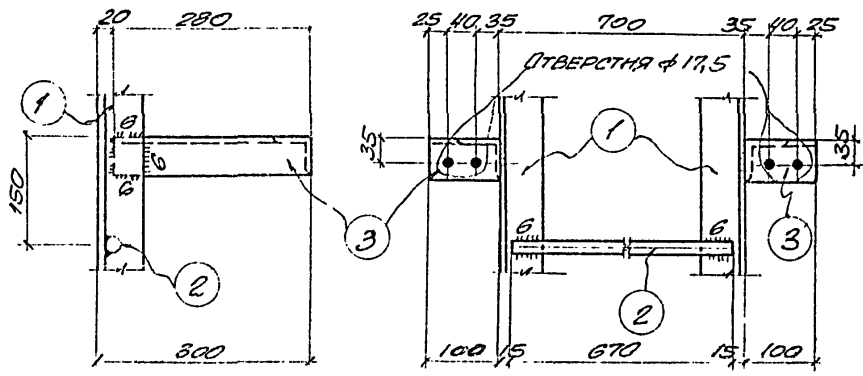
Объект 1703-02 Арх. N 80515

ГОСТРОЙ СССР
ГЛАВСТРОЙПРОЕКТ
ПРОМСТРОЙПРОЕКТ
Ростовское отделение

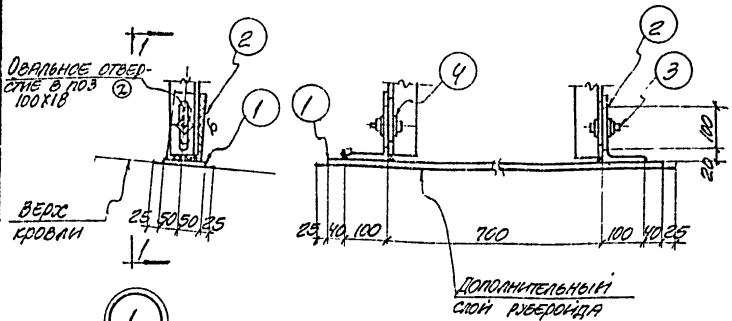
Гр. инж. пр. Шмелева
Инж. Гаврилов
Инж. Гаврилов
Инж. Гаврилов
Инж. Гаврилов
Инж. Гаврилов
Инж. Гаврилов
Инж. Гаврилов
Инж. Гаврилов
Инж. Гаврилов

С. Аригчилом
Левашев
Свердлов
Л. Петров

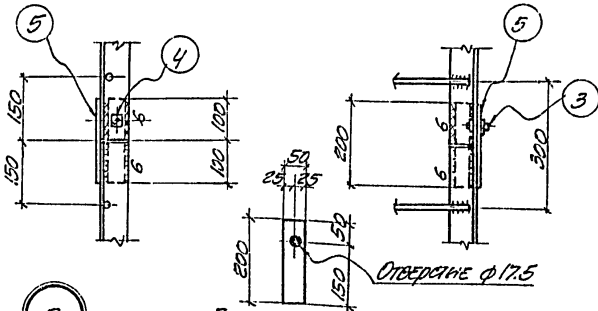
ТА 1959	ЛЕСТНИЦЫ СТАЛЬНЫЕ	Г-903-42	
	ДЕТАЛЬ 2 ЛЕСТНИЦ ДЛЯ ТОРЦОВ ФОНАРЕЙ		Лист 30



с оригиналом сверления
подпись / Петров /



1-1



ДЕТАЛЬ ПОЗИЦИИ 5

СПЕЦИФИКАЦИЯ СТАЛИ НА ОДНУ ШТУКУ КАЖДОЙ МАРКИ

МАТЕРИАЛ: СТАЛЬ 3 С РАСЧЕТНЫМ СОПРОТИВЛЕНИЕМ $R_a = 2100 \text{ кН/см}^2$

Марка	№2 ПОЗ.	Профиль	Длина мм	Кол-во		ВЕС, кг		Примечан.
				Т	Н	штук	номера	
	1	-100x6	380	1	—	4.6	4.6	8.2
	2	L160x100x10	80	2	—	1.6	3.2	
	3	Гайка и болт ф16	50	2	—	0.16	0.32	
	4	Шайба 32x16.5x3	—	4	—	0.019	0.06	
	3	Стойка выше	50	2	—	0.16	0.32	2.8
	4	"	—	4	—	0.014	0.06	
	5	-50x8	200	4	—	0.6	2.4	

ТА
1959

Лестницы стальные

Г-903-42

Монтажные узлы NN 1 и 2

лист

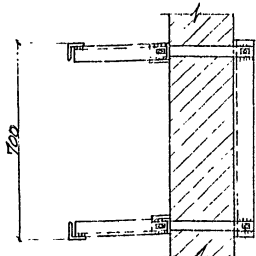
3/1

ОБЪЕКТ 1703-02 АИЭ 1802/5

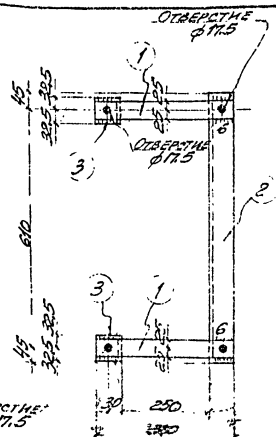
Проектный отдел
 Проектно-монтажный
ПРОМСТРОЙПРОЕКТ
 Исследовательское отделение

Таблица № 1
 Таблица № 2
 Таблица № 3
 Таблица № 4
 Таблица № 5
 Таблица № 6
 Таблица № 7
 Таблица № 8
 Таблица № 9
 Таблица № 10
 Таблица № 11
 Таблица № 12
 Таблица № 13
 Таблица № 14
 Таблица № 15
 Таблица № 16
 Таблица № 17
 Таблица № 18
 Таблица № 19
 Таблица № 20
 Таблица № 21
 Таблица № 22
 Таблица № 23
 Таблица № 24
 Таблица № 25
 Таблица № 26
 Таблица № 27
 Таблица № 28
 Таблица № 29
 Таблица № 30
 Таблица № 31
 Таблица № 32
 Таблица № 33
 Таблица № 34
 Таблица № 35
 Таблица № 36
 Таблица № 37
 Таблица № 38
 Таблица № 39
 Таблица № 40
 Таблица № 41
 Таблица № 42
 Таблица № 43
 Таблица № 44
 Таблица № 45
 Таблица № 46
 Таблица № 47
 Таблица № 48
 Таблица № 49
 Таблица № 50
 Таблица № 51
 Таблица № 52
 Таблица № 53
 Таблица № 54
 Таблица № 55
 Таблица № 56
 Таблица № 57
 Таблица № 58
 Таблица № 59
 Таблица № 60
 Таблица № 61
 Таблица № 62
 Таблица № 63
 Таблица № 64
 Таблица № 65
 Таблица № 66
 Таблица № 67
 Таблица № 68
 Таблица № 69
 Таблица № 70
 Таблица № 71
 Таблица № 72
 Таблица № 73
 Таблица № 74
 Таблица № 75
 Таблица № 76
 Таблица № 77
 Таблица № 78
 Таблица № 79
 Таблица № 80
 Таблица № 81
 Таблица № 82
 Таблица № 83
 Таблица № 84
 Таблица № 85
 Таблица № 86
 Таблица № 87
 Таблица № 88
 Таблица № 89
 Таблица № 90
 Таблица № 91
 Таблица № 92
 Таблица № 93
 Таблица № 94
 Таблица № 95
 Таблица № 96
 Таблица № 97
 Таблица № 98
 Таблица № 99
 Таблица № 100

С. Орличаком сведено
 Жарниной, Корниловой



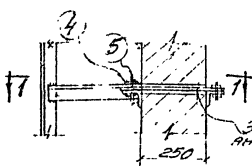
1-1



ЗАКЛАДНОЙ АНКЕР А-1

ПРИМЕЧАНИЯ:

1. После установки лестничных ступеней, места сопряжения ступеней лестницы приварить стальные швы (h = 6мм).
2. При установке закладного анкера обеспечить правильное прилегание уголков 3 к грани стены.



ЗАКЛАДНОЙ АНКЕР А-1

3

Спецификация ступен на одну ступку красной марки.

Материал: сталь 3 с расчетным сопротивлением $R_A = 2100 \text{ кг/см}^2$

Марка	№ поз.	Профиль	Длина		Количество		Вес кг.		Примеч.
			мм.	Т	Н	шт.	Номера	Марки	
анкер А-1	1	-50x8	380	2	—	1,2	2	9	
	2	163x6	700	1	—	4	4		
	3	163x6	65	2	—	0,4	1		
	4	Уголок 32x6,5x3	—	4	—	0,01	1		
	5	Гайка и болт Ø16	50	4	—	0,2	1		

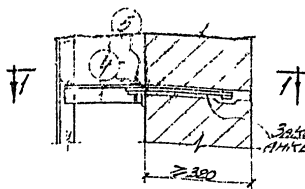
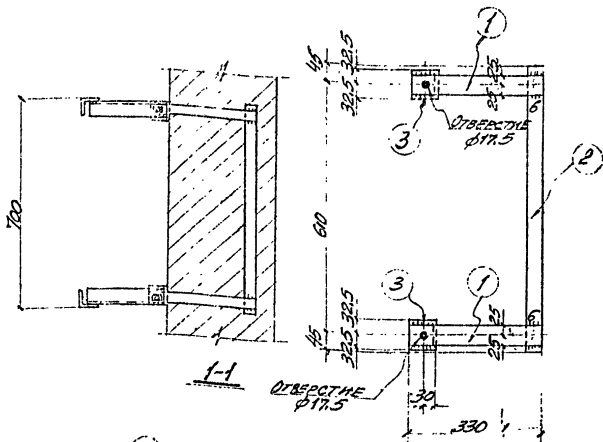
ТА
1959

Лестницы стальные

Г-903-42

Монтажный узел №3 для стен толщиной 250 мм.

Лист 38



ПРИМЕЧАНИЯ:

1. После установки лестницы на балках, места соединения элементов лестницы закрепить монтажным швом $\Gamma=6$ мм.
2. При установке эластичного анкера обеспечить плотное прилегание уголков 3 к грани стены.



Спецификация стали на одну штуку каждой марки.

Материал: сталь Эс расчетным сопротивлением $R_s = 2100 \text{ кг/см}^2$

Марка	№ поз.	Профиль	Длина, мм	Количество		Вес, кг.			Примеч.
				Г	Н	штук	номер	марки	
Анкер А-1	1	-50x8	330	2	-	1.0	2	7	
	2	-40x6	700	1	-	1.3	2		
	3	Л63x6	65	2	-	0.4	1		
	4	Шайба 32x16, 5x3	-	2	-	0.01	1		
	5	Гайка и болт. Ø16	50	2	-	0.2	1		

ТА

1359

Лестницы стальные

Монтажный узел №3 для стен толщиной 7-380 мм.

Г-903-42

Лист

33

Исполнитель

Проверенный

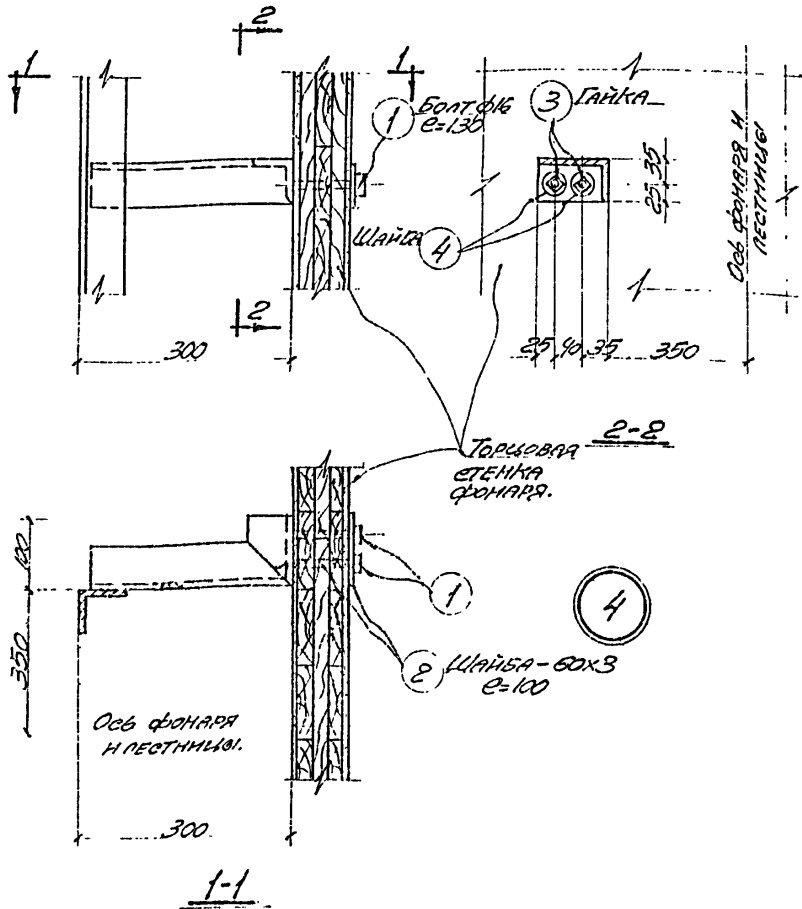
Согласованный

ООО "СТРОЙПРОЕКТ"
"РОСТОВСКОЕ СТРОИТЕЛЬСТВО"

www.1000.ru или по тел. 8000210

Проектный отдел
 Лавстеклопроект
ПРОЕКТИРОВАНИЕ
 ПРОСТРАНСТВЕННО-СТРУКТУРНОГО
 ПОСТРОЕНИЯ

Г. АНЖА Г.А. Умбердиев
 А.А. ГИЯЛОВ: Каримов
 М.А. АЛИМОВ: Каримов
 М.А. АЛИМОВ: Каримов
 М.А. АЛИМОВ: Каримов



СПЕЦИФИКАЦИЯ СТАЛИ НА ОДНУ ШТУКУ КАЖДОЙ МАРКИ

МАТЕРИАЛ: СТАЛЬ 3 С РАСЧЕТНЫМ СОПРОТИВЛЕНИЕМ $R_A = 2100 \text{ КГ/СМ}^2$

Марка	№ п/п	Профиль	Длина СМ	КОЛ-ВО		ВЕС, КГ		ПРИМЕЧАН.
				Т	Н	ШТ.	ЧАСТ.	
Монтажный УЗЕЛ № 4	1	Болт ф6	130	4	—	0.21	0.84	1.3
	2	Шайба - 60x3	100	2	—	0.085	0.17	
	3	Гайка ф6=16	—	4	—	0.05	0.20	
	4	Шайба д=32	—	4	—	0.014	0.06	

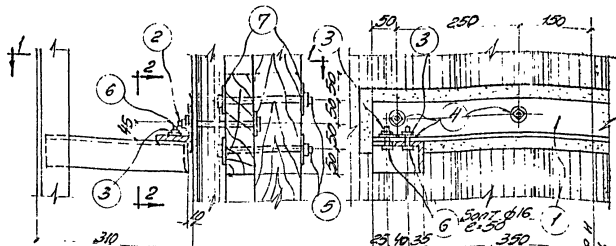
ТА
1959

ЛЕСТНИЦЫ СТАЛЬНЫЕ
 Монтажный узел № 4. Крепление лестницы к утеплен-
 ной торцовой стенке стальной и железобетонной
 фойерами.

Г-903-42

ЛИСТ 34

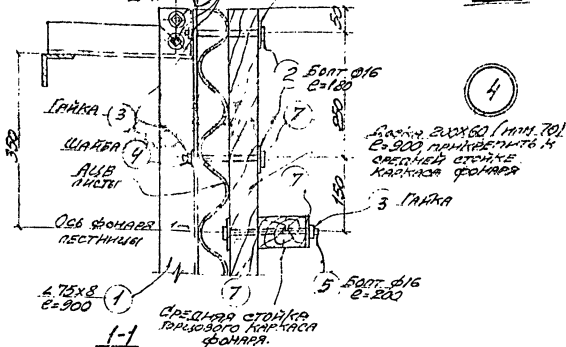
Сварная Подоконникная



ПРОДОЛЖИТЬ
ВОЛОК РУБЕРОИДА.

ШАЙБА
-60x3 e=60

2-2



ОСЬ ФОНАРЯ И
ПЕШТИНЫ

4. 75x8
e=900

СРЕДНЯЯ СТОЙКА
ТОРЦЕВОГО КАРКАСА
ФОНАРЯ.

СПЕЦИФИКАЦИЯ СТАЛИ НА ОДНУ ШТКА: КАРКАСА МАШКИ.

МАТЕРИАЛ: СТАЛЬ ЭС РАЧУТНЫМ СОПРОТИВЛЕНИЕМ R_A = 2100 КГ/СМ. 2

Марк.	№ поз.	Профиль	Длина мм.	КОЛИЧЕСТ.	Т	Н	ШТКА ЧИМЕНА	МАШКИ	ПРИМЕЧ.
	1	4.75x8	900	1	-	-	3,12	8,12	
	2	БОЛТ Ø16	180	4	-	-	0,32	1,28	
	3	Гайка d=16	-	10	-	-	0,05	0,50	11,9
	4	Шайба l=32	-	8	-	-	0,04	0,11	
	5	БОЛТ Ø16	200	2	-	-	0,36	0,72	
	6	БОЛТ Ø16	50	7	-	-	0,12	0,48	
	7	Шайба -60x3	60	8	-	-	0,085	0,68	

ТА
1959

ПЕШТИНЫ СТАЛЬНЫЕ

Г-903-42

МОНТАЖНЫЙ ХВЕР № 4 КРЕПЛЕНИЕ ПЕШТИНЫ К
НЕТЕПЛОИСТОЙ ТОРЦЕВОЙ СТОЙКЕ ЖБСВЕТЛОБЕТОННЫХ
ФОНАРЕЙ.

ЛНСТ 35

Объект 1203-02 Арт 1801515

ПРОМСТРОЙПРОЕКТ

Республиканское отделение

Монтажно-сборный

Узел №4

Сварная Подоконникная

Госстройпроект

Госстройпроект

Госстройпроект

Госстройпроект

Госстройпроект

Госстройпроект

Госстройпроект

Госстройпроект

Госстройпроект

Госстройпроект

Госстройпроект

Госстройпроект

Госстройпроект

Госстройпроект

Госстройпроект

Госстройпроект

Госстройпроект

Госстройпроект

Госстройпроект

Госстройпроект

Госстройпроект

Госстройпроект

Госстройпроект

Госстройпроект

Госстройпроект

Госстройпроект

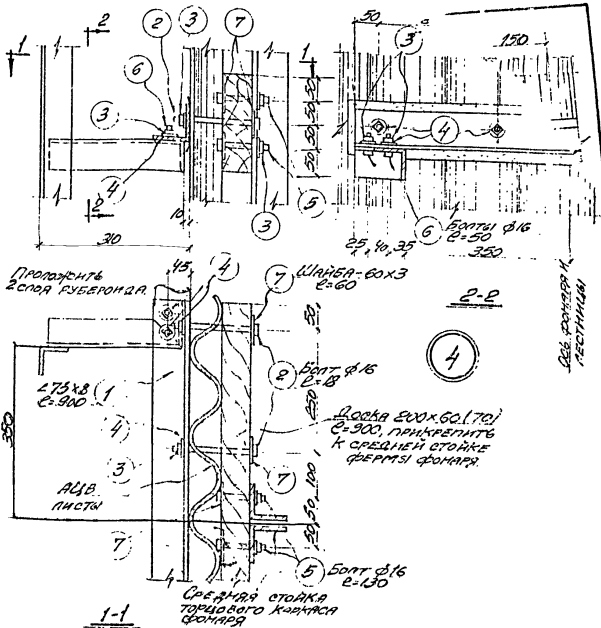
Госстройпроект

Госстройпроект

Госстройпроект

Госстройпроект

СЕРИЯ ПОДРОБНЯЧАЯ



БЕЗ ПОДПОРКИ ПЕШТИНЫ

И.И.И.И.И.	И.И.И.И.И.	И.И.И.И.И.	И.И.И.И.И.	И.И.И.И.И.	И.И.И.И.И.
И.И.И.И.И.	И.И.И.И.И.	И.И.И.И.И.	И.И.И.И.И.	И.И.И.И.И.	И.И.И.И.И.
И.И.И.И.И.	И.И.И.И.И.	И.И.И.И.И.	И.И.И.И.И.	И.И.И.И.И.	И.И.И.И.И.
И.И.И.И.И.	И.И.И.И.И.	И.И.И.И.И.	И.И.И.И.И.	И.И.И.И.И.	И.И.И.И.И.

ПРОМСТРОЙПРОЕКТ

Спецификация стали на одну ступку каждой марши

МАТЕРИАЛ: СТАЛЬ 3 С РАСЧЕТНЫМ СОПРОТИВЛЕНИЕМ R _н =2100 кг/см ²									
МАРКА	№ ПЛАН.	ПРОФИЛЬ	ДЛИНА, КОЛИЧЕСТВО		ВЕС, КГ.		ПРИМЕЧАНИЕ		
			ММ.	Т	Н	ШТ. НОМЕРА МАРКИ			
1		Л75x8	900	1	-	8,12	8,12	12,3	
2		БОЛТ Ф16	180	4	-	0,32	1,28		
3		ГАЙКА Ф16	-	12	-	0,05	0,60		
4		ШАЙБА-Р.32	-	12	-	0,014	0,17		
5		БОЛТ Ф16	130	4	-	0,25	1,00		
6		БОЛТ Ф16	50	4	-	0,12	0,48		
7		ШАЙБА-60x3	60	8	-	0,035	0,68		

ТА
1959

ПЕШТИНЫ СТАЛЬНЫЕ

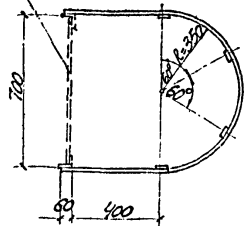
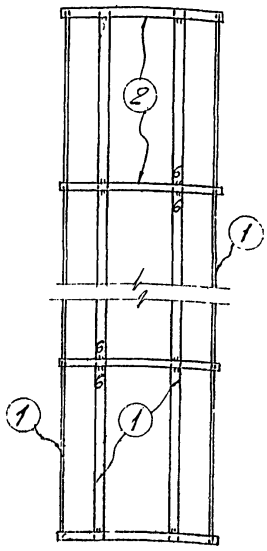
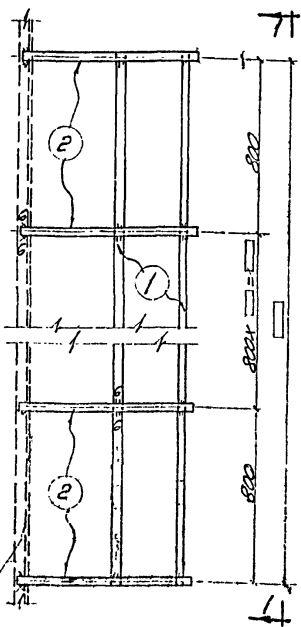
Г-903-42

МОНТАЖНЫЙ УЗЕЛ №4. КРЕПЛЕНИЕ ПЕШТИНЫ К НЕПЕШТИННОЙ ТОРЦЕВОЙ СТЕПКЕ СТАЛЬНЫХ ФОНАРЕЙ.

ПЛСТ 36

ШЕЛЛ 1107-16 ПЛ.С.1101210

СВЕРХА ПОДСОСЯДНИЧНАЯ



1-1

ГОСТАРЬ ВООР
 МАШИНОСТРОИТЕЛЬНЫЙ
 ПРОМСТРОЙПРОЕКТ
 ВОССТАНОВИТЕЛЬНО-РЕСТАВРАЦИОННОЕ ОТДЕЛЕНИЕ

Л. ПИЛЕХ. Л. П. ЧИЗЕНКО. В. БОСОВ
 МАШИНОСТРОИТЕЛЬНЫЙ ПРОМСТРОЙПРОЕКТ
 ВОССТАНОВИТЕЛЬНО-РЕСТАВРАЦИОННОЕ ОТДЕЛЕНИЕ

СПЕЦИФИКАЦИЯ СТАЛИ НА ОДНУ ШТУКУ КАЖДОЙ МАРКИ.

МАТЕРИАЛ: СТАЛЬ 3 С РАСЧЕТНЫМ СОПРОТИВЛЕНИЕМ RA = 2100 КГ/СМ.²

Марка	№ поз.	Профиль	Длина мм.	КОЛИЧЕСТ.		ВЕС, КГ.			ПРИМеч.
				Г	Н	шт.	НОМЕР	МАРКИ	
1		-40x6	2020	4	-	□	□	□	
2		-40x6	2020	□	-	3,8	□	□	

ТА
 1959

ЛЕСТНИЦЫ СТАЛЬНЫЕ
 ОГРАЖДЕНИЕ ВЕРТКАЛЬНОЙ ЛЕСТНИЦЫ.

Г-903-42
 Лист 37