
МЕЖГОСУДАРСТВЕННЫЙ СОВЕТ ПО СТАНДАРТИЗАЦИИ, МЕТРОЛОГИИ И СЕРТИФИКАЦИИ
(МГС)

INTERSTATE COUNCIL FOR STANDARDIZATION, METROLOGY AND CERTIFICATION
(ISC)

МЕЖГОСУДАРСТВЕННЫЙ
СТАНДАРТ

ГОСТ EN
13389—
2013

**Машины и оборудование для пищевой
промышленности**

СМЕСИТЕЛИ С ГОРИЗОНТАЛЬНЫМИ ВАЛАМИ

Требования по безопасности и гигиене

(EN 13389:2005+A1:2009, IDT)

Издание официальное



Москва
Стандартинформ
2014

Предисловие

Цели, основные принципы и основной порядок проведения работ по межгосударственной стандартизации установлены ГОСТ 1.0—92 «Межгосударственная система стандартизации. Основные положения» и ГОСТ 1.2—2009 «Межгосударственная система стандартизации. Стандарты межгосударственные, правила и рекомендации по межгосударственной стандартизации. Правила разработки, принятия, применения, обновления и отмены»

Сведения о стандарте

1 ПОДГОТОВЛЕН Закрытым акционерным обществом «Корпорация «Российское продовольственное машиностроение» (ЗАО «Корпорация «Роспродмаш»)

2 ВНЕСЕН Федеральным агентством по техническому регулированию и метрологии

3 ПРИНЯТ Межгосударственным советом по стандартизации, метрологии и сертификации (протокол от 14 ноября 2013 г. № 44-2013)

За принятие стандарта проголосовали:

Краткое наименование страны по МК (ИСО 3166) 004—97	Код страны по МК (ИСО 3166) 004—97	Сокращенное наименование национального органа по стандартизации
Беларусь	BY	Госстандарт Республики Беларусь
Россия	RU	Росстандарт
Узбекистан	UZ	Узгосстандарт

4 Настоящий стандарт идентичен европейскому региональному стандарту EN 13389:2005+A1:2009 Food processing machinery – Mixers with horizontal shafts – Safety and hygiene requirements (Оборудование для пищевой промышленности. Смесители с горизонтальными валами. Требования безопасности и гигиены), включая его изменение A1:2009

Европейский стандарт разработан Европейским комитетом по стандартизации (CEN) в соответствии с мандатом, предоставленным Европейской комиссией и Европейской ассоциацией свободной торговли (EFTA), и реализует существенные требования безопасности Директивы 2006/42/EC

Европейский стандарт, на основе которого подготовлен настоящий стандарт, реализует существенные требования безопасности директив ЕС, приведенные в приложении ZA

Перевод с английского языка (en)

Официальные экземпляры европейского стандарта, на основе которого подготовлен настоящий межгосударственный стандарт, и европейских стандартов, на которые даны ссылки, имеются в ФГУП «Стандартинформ»

В разделе «Нормативные ссылки» и тексте стандарта ссылки на европейские стандарты актуализированы

Сведения о соответствии межгосударственных стандартов ссылочным европейским стандартам приведены в дополнительном приложении ДА

Степень соответствия – идентичная (IDT)

Наименование настоящего стандарта изменено относительно наименования европейского стандарта в связи с особенностями построения межгосударственной системы стандартизации

5 Приказом Федерального агентства по техническому регулированию и метрологии от 09 июля 2014 г. № 801-ст межгосударственный стандарт ГОСТ EN 13389—2013 введен в действие в качестве национального стандарта Российской Федерации с 01 января 2016 г.

6 ВВЕДЕН ВПЕРВЫЕ

Информация об изменениях к настоящему стандарту публикуется в ежегодном информационном указателе «Национальные стандарты», а текст изменений и поправок – в ежемесячном информационном указателе «Национальные стандарты». В случае пересмотра (замены) или отмены настоящего стандарта соответствующее уведомление будет опубликовано в ежемесячном информационном указателе «Национальные стандарты». Соответствующая информация, уведомление и тексты размещаются также в информационной системе общего пользования – на официальном сайте Федерального агентства по техническому регулированию и метрологии в сети Интернет

© Стандартинформ, 2014

В Российской Федерации настоящий стандарт не может быть полностью или частично воспроизведен, тиражирован и распространен в качестве официального издания без разрешения Федерального агентства по техническому регулированию и метрологии

Введение

Настоящий стандарт согласно EN ISO 12100 относится к стандартам типа С.

Машины и связанные с ними опасности, опасные ситуации и несчастные случаи, относящиеся к области их распространения, указаны в разделе 1 «Область применения» настоящего стандарта.

Если положения настоящего стандарта отличаются от тех, которые указаны в стандартах типа А или В, положения настоящего стандарта имеют предпочтение перед положениями других стандартов, касающихся машин, спроектированных и изготовленных в соответствии с положениями настоящего стандарта.

МКС 67.260

Поправка к ГОСТ EN 13389—2013 Машины и оборудование для пищевой промышленности. Смесители с горизонтальными валами. Требования по безопасности и гигиене

В каком месте	Напечатано	Должно быть		
Предисловие. Таблица согласования	—	Казахстан	KZ	Госстандарт Республики Казахстан

(ИУС № 7 2019 г.)

Машины и оборудование для пищевой промышленности**СМЕСИТЕЛИ С ГОРИЗОНТАЛЬНЫМИ ВАЛАМИ****Требования по безопасности и гигиене**

Food processing machinery and equipment. Mixers with horizontal shafts. Safety and hygiene requirements

Дата введения — 2016—01—01

1 Область применения

Настоящий стандарт устанавливает требования по безопасности и гигиене, которые необходимо соблюдать при проектировании, изготовлении, транспортировании, установке, эксплуатации и техническом обслуживании промышленных смесителей с неподвижной или наклоняемой месильной емкостью, одним или двумя горизонтальными вращающимися валами, с наличием или отсутствием на них подвижных скребков. Эти смесители используют для перемешивания, замешивания и усреднения пищевых продуктов, предназначенных для потребления животными или человеком в порошкообразной, пастообразной или жидкой форме. Смесители могут быть стационарными или передвижными (с колесами или без них).

Настоящий стандарт не распространяется на смесители, предназначенные для использования в потенциально взрывоопасной среде.

В настоящем стандарте рассматриваются существенные опасности, опасные ситуации и несчастные случаи, связанные с эксплуатацией смесителей с горизонтальными валами в случае их использования по назначению и в условиях, предусмотренных изготовителем (см. раздел 4).

Настоящий стандарт также включает требования гигиены питания.

Питатели, дозаторы и оборудование для подачи инертных газов, а также для нагревания и охлаждения исключены из области распространения настоящего стандарта.

Опасности, связанные с разгрузочным оборудованием (контейнеры, разгрузочные транспортеры и т. д.), не рассматриваются в настоящем стандарте.

Настоящий стандарт не предполагает очистку смесителей струей воды под давлением.

Настоящий стандарт не применяется к смесителям с горизонтальными валами, изготовленным ранее даты его опубликования.

2 Нормативные ссылки

Для применения настоящего стандарта необходимы следующие ссылочные стандарты. Для датированных ссылок применяют только указанное издание ссылочного стандарта. Для недатированных ссылок применяют последнее издание ссылочного стандарта (включая все его изменения).

EN 294:1992 Safety of machinery—Safety distances to prevent danger zones being reached by the upper limbs (Безопасные расстояния для предотвращения возникновения опасных зон, которые могут стать доступными для верхних конечностей)

EN 574:1996 Safety of machinery—Two-hand control devices—Functional aspects; principles for design (Безопасность машин. Устройства для двуручного включения. Функциональные аспекты. Принципы конструирования)

EN 953:1997 Safety of machinery—Guards—General requirements for design and construction of fixed and movable guards (Безопасность машин. Защитные ограждения. Общие требования к конструированию и изготовлению неподвижных и съемных защитных ограждений)

EN 999 Safety of machinery—The positioning of protective equipment in respect of approach speeds of parts of the human body (Безопасность машин и механизмов. Расположение защитного оборудования с учетом скорости приближения к частям тела человека)

EN 1088:1995 Safety of machinery – Interlocking devices associated with guards – Principles for design and selection (Безопасность оборудования. Блокирующие устройства, связанные с защитными устройствами. Принципы конструирования и выбора)

EN 1127-1 Explosive atmospheres—Explosion prevention and protection – Part 1: Basic concepts and methodology (Взрывоопасные атмосферы. Предотвращение и защита от взрыва. Часть 1. Основные концепции и методология)

EN 1672-2:2005 Food processing machinery – Common requirements – Part 2: Hygiene requirements (Оборудование пищевой промышленности. Основные положения. Часть 2. Гигиенические требования)

EN 13478 Safety of machinery—Fire prevention and protection (Безопасность машин. Предупреждение и защита от пожара)

EN 60204-1:2006 Safety of machinery – Electrical equipment of machines – Part 1: General requirements (Безопасность машин. Электрооборудование машин и механизмов. Часть 1. Общие требования)

EN 60529 Degrees of protection provided by enclosures (Степени защиты, обеспечиваемые оболочками (код IP))

EN ISO 3744:1995 Acoustics – Determination of sound power levels of noise sources using sound pressure – Engineering method in an essentially free field over a reflecting plane (Акустика. Определение уровня звуковой мощности источников шума по звуковому давлению. Технический метод в существенно свободном звуковом поле над звукоотражающей поверхностью)

EN ISO 4287 Geometrical Product Specifications (GPS)—Surface texture: Profile method—Terms, definitions and surface texture parameters (Геометрические характеристики изделий (GPS). Структура поверхности: профильный метод. Термины, определения и параметры структуры)

EN ISO 4871 Acoustics – Declaration and verification of noise emission values of machinery and equipment (Акустика. Декларация и проверка значений уровня шума машин и оборудования)

EN ISO 11201 Acoustics – Noise emitted by machinery and equipment – Measurement of emission sound pressure levels at the work station and other specified positions – Engineering method in an essentially free field over a reflecting plane (Акустика. Шум, излучаемый машинами и оборудованием. Измерение уровней звукового давления излучения на рабочем месте и в других контрольных точках. Технический метод в существенно свободном звуковом поле над звукоотражающей поверхностью)

EN ISO 11688-1 Acoustics – Recommended practice for the design of low-noise machinery and equipment – Part 1: Planning (Акустика. Практические рекомендации по проектированию машин и оборудования с уменьшенным уровнем производимого шума. Часть 1. Планирование)

EN ISO 12001 Acoustics – Noise emitted by machinery and equipment – Rules for the drafting and presentation of a noise test code (Акустика. Шум, издаваемый машинами и оборудованием. Правила подготовки и представления норм и правил определения шумов)

EN ISO 12100-1 Safety of machinery—Basic concepts, general principles for design—Part 1: Basic terminology, methodology (Безопасность машин. Основные понятия, общие принципы расчета. Часть 1. Основная терминология, методология)

EN ISO 12100-2 Safety of machinery—Basic concepts, general principles for design—Part 2: Technical principles (Безопасность машин. Основные понятия, общие принципы расчета. Часть 2. Технические принципы)

EN ISO 13732-1 Ergonomics of the thermal environment—Methods for the assessment of human responses to contact with surfaces—Part 1: Hot surfaces (Эргономика термальной среды. Методы оценки реакций человека при контакте с поверхностями. Часть 1. Горячие поверхности)

EN ISO 13732-3 Ergonomics of the thermal environment—Touching of cold surfaces—Part 3: Ergonomics data and guidance for application (Эргономика тепловой среды. Методы оценки реакции человека при контакте с поверхностями. Часть 3. Холодные поверхности)

EN ISO 13849-1:2008 Safety of machinery—Safety related parts of control systems—Part 1: General principles for design (Безопасность оборудования. Элементы систем управления, связанные с безопасностью. Часть 1. Общие принципы конструирования)

EN ISO 13850:2008 Safety of machinery—Emergency stop—Principles for design (Безопасность машин. Аварийный останов. Принципы проектирования)

П р и м е ч а н и е – При пользовании настоящим стандартом целесообразно проверить действие ссылочных стандартов в информационной системе общего пользования — на официальном сайте Федерального агентства по техническому регулированию и метрологии в сети Интернет или по ежегодному информационному указателю «Национальные стандарты», который опубликован по состоянию на 1 января текущего года, и по выпускам ежемесячного информационного указателя «Национальные стандарты» за текущий год. Если ссылочный стандарт заменен (изменен), то при пользовании настоящим стандартом следует руководствоваться заменяющим (измененным) стандартом. Если ссылочный стандарт отменен без замены, то положение, в котором дана ссылка на него, применяется в части, не затрагивающей эту ссылку.

3 Термины, определения, описание работы

3.1 Термины и определения

В настоящем стандарте применены термины по EN ISO 12100-1*:

3.1.1 смеситель с неподвижной месильной емкостью: Смеситель, в котором месильная емкость остается неподвижной при заполнении, перемешивании и разгрузке.

3.1.2 смеситель с наклоняемой месильной емкостью: Смеситель, в котором месильная емкость наклоняется для загрузки и/или разгрузки.

3.1.3 месильный орган: Деталь различной формы и конструкции, закрепленная на горизонтальном валу и используемая для перемешивания и усреднения продукта.

3.1.4 подвижный скребок: Нож(и), закрепленный(е) на валу внутри месильной емкости.

3.1.5 боковой измельчитель: Перемешивающее устройство, приводимое в движение независимо от главного приводного вала.

3.2 Принцип действия и описание работы

Смесители, на которые распространяется настоящий стандарт, являются смесителями периодического действия и предназначены для смешивания и усреднения порошкообразных, пастообразных и жидких продуктов, одним из главных компонентов которых является мука.

Дозированные по массе (объему) сухие или влажные ингредиенты загружают в смеситель, когда месильная емкость для смешивания находится в положении загрузки. Эта операция выполняется оператором или производится автоматически.

В смесителе осуществляется смешивание и/или нагревание (плавление) ингредиентов в течение определенного промежутка времени при определенных энергозатратах.

После завершения процесса смешивания продукт выгружается, например наклоном месильной емкости, в контейнер-тележку, бункер или на ленту разгрузочного транспортера.

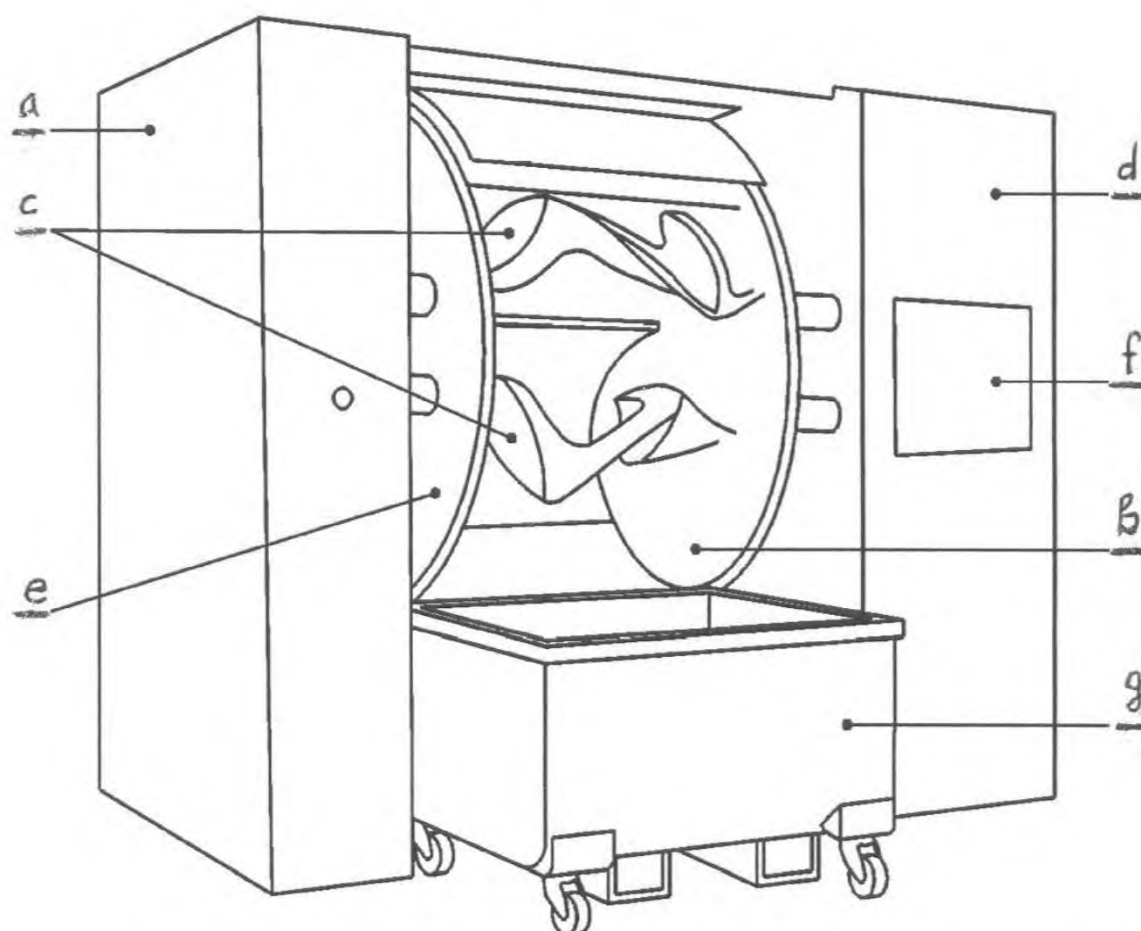
Смеситель может управляться вручную или работать в полностью автоматизированном режиме. Возможен подогрев и охлаждение дежи.

3.3 Описание работы

Типовые смесители с горизонтальными валами изображены на рисунках 1а и 1б и состоят из следующих основных элементов:

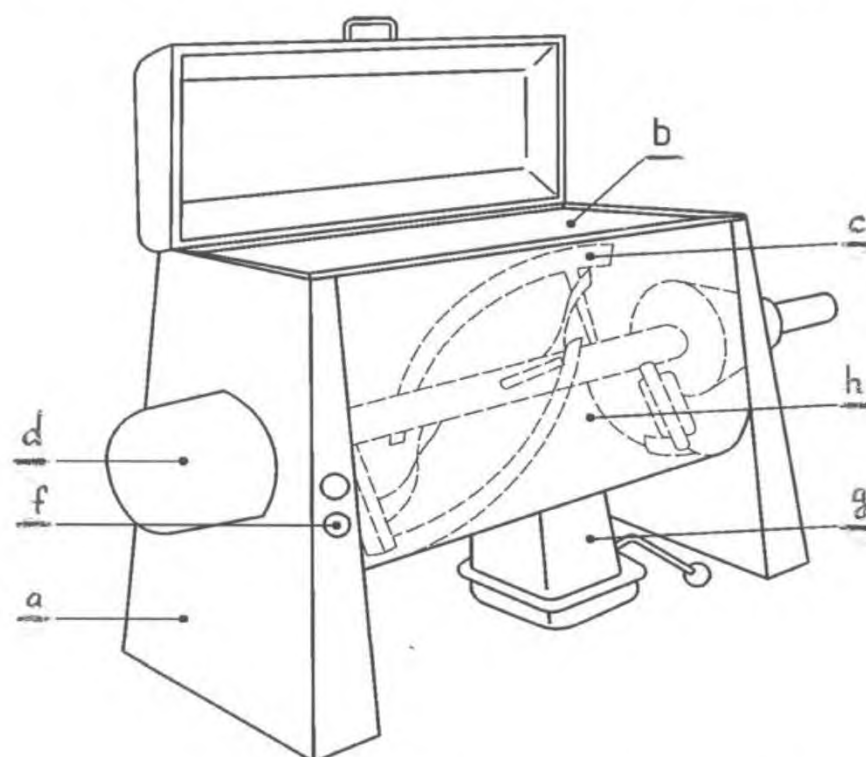
- a) станины;
- b) месильной емкости;
- c) вращающихся перемешивающих валов с лопастями;
- d) главного двигателя и коробки передач;
- e) механизма наклона дежи;
- f) панели управления;
- g) устройства выгрузки, которое состоит из выгрузочного бункера, ленточного транспортера и транспортной тележки;
- h) подвижных скребков (при наличии).

* На территории Российской Федерации действует ГОСТ Р ИСО 12100-1—2007 «Безопасность машин. Основные понятия, общие принципы конструирования. Часть 1: Основные термины, методика».



a – станина; *b* – месильная емкость; *c* – вращающиеся перемешивающие валы с лопастями; *d* – главный двигатель и коробка передач; *e* – механизм наклона месильной емкости; *f* – панель управления; *g* – устройство выгрузки, которое состоит из выгрузочного бункера, ленточного транспортера и транспортной тележки; *h* – подвижные скребки (при наличии)

Рисунок 1а – Смеситель с Z-образными лопастями и наклоняемой месильной емкостью



a – станина; *b* – месильная емкость; *c* – вращающиеся перемешивающие валы с лопастями; *d* – главный двигатель и коробка передач; *e* – механизм наклона месильной емкости; *f* – панель управления; *g* – устройство выгрузки, которое состоит из выгрузочного бункера, ленточного транспортера и транспортной тележки; *h* – подвижные скребки (при наличии)

Рисунок 1б – Смеситель с неподвижной месильной емкостью

Рисунок 1 – Смесители с горизонтальными валами

4 Перечень существенных опасностей

4.1 Общие положения

Раздел включает в себя все опасности, опасные ситуации и несчастные случаи, которые рассматриваются в настоящем стандарте, установленные при оценке рисков как существенные для данного вида смесителей и которые требуют определенных действий для исключения или снижения риска.

Перед использованием настоящего стандарта следует провести оценку рисков смесителей с горизонтальными валами [4] для проверки возможного возникновения опасностей, указанных в настоящем разделе.

4.2 Механические опасности

Существенные механические опасности:

- a) сдавливание или защемление в зазоре между лопастями и стенками месильной емкости;
- b) сдавливание или защемление в зазоре между стенками месильной емкости и корпусом смесителя при наклоне месильной емкости на смесителях с наклоняемой месильной емкостью;
- c) сдавливание или защемление в зазоре между стенками месильной емкости смесителя и его корпусом;
- d) контакт с приводом смесителя;
- e) потеря устойчивости смесителя.

Пример на рисунке 2 иллюстрирует шесть опасных зон, связанных с этими опасностями.

Зона 1 – вращающиеся месильные органы со стороны загрузочного проема питателя.

Существенная опасность в зоне 1 – возможность защемления и сдавливания всего тела или его части между лопастями и стенками месильной емкости.

Зона 2 – вращающиеся месильные органы со стороны узла выгрузки.

Существенная опасность в зоне 2 – возможность защемления и сдавливания всего тела или его части между лопастями месильного органа и стенками месильной емкости всего тела или его части.

Зона 3 – область между стенками месильной емкости и корпусом смесителя с наклоняемой месильной емкостью.

Существенная опасность в зоне 3 – возможность защемления и сдавливания верхней половины тела между корпусом смесителя и стенками месильной емкости при ее наклоне.

Зона 4 – область между верхней кромкой стенок месильной емкости и крышкой смесителя.

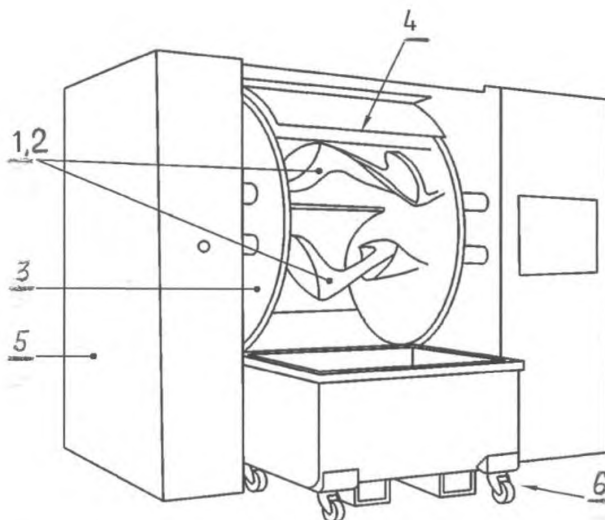
Существенная опасность в зоне 4 – возможность защемления верхней половины тела между верхней кромкой стенок месильной емкости и крышкой смесителя.

Зона 5 – привод валов или механизма наклона месильной емкости.

Существенная опасность в зоне 5 – возможность повреждения и защемления любой части тела.

Зона 6 – область падения смесителя при потере устойчивости.

Существенная опасность в зоне 6 – возможность защемления и перелома всего тела или его части при опрокидывании смесителя.



1 – зона 1; 2 – зона 2; 3 – зона 3; 4 – зона 4; 5 – зона 5; 6 – зона 6

Рисунок 2 – Опасные зоны

4.3 Электрические опасности

Опасность поражения электрическим током от прямого или косвенного контакта с компонентами, находящимися под напряжением.

Опасность внешнего воздействия на электрооборудование (например, при промывке водой).

4.4 Термические опасности

Если месильная емкость имеет двойные стенки (рубашку) для нагревания или охлаждения продукта при его перемешивании, существует опасность ожога при соприкосновении с нагретыми поверхностями рубашки.

4.5 Опасность шума

Шум, излучаемый смесителями с горизонтальными валами, может быть причиной ухудшения слуха или травматизма из-за помех при голосовом общении и затрудненного восприятия акустических сигналов.

4.6 Опасность вредных туманов и пыли

При загрузке в смеситель продуктов оператор подвергается вредному воздействию пыли, включая мучную и пыль других компонентов, которые могут быть опасны для здоровья [2], вызывая насморк (ринит), слезотечение и профессиональные заболевания, например астму (см. 4.7).

4.7 Пожаро- и взрывоопасность

При загрузке, перемешивании и разгрузке тонкоизмельченных порошкообразных материалов существует опасность взрыва, когда пылевоздушные смеси присутствуют в воздухе в количествах меньше нижнего и больше верхнего пределов взрываемости.

4.8 Опасности, обусловленные несоблюдением гигиенических требований

Несоблюдение гигиенических требований может приводить к нежелательным изменениям состава обрабатываемого пищевого продукта вследствие физического, химического и

микробиологического его загрязнения и, в конечном счете, к возникновению риска для здоровья оператора и потребителя.

4.9 Опасности, обусловленные несоблюдением эргономических требований

Неудобные позы, занимаемые при выполнении рабочих операций, технического обслуживания и очистки смесителя, могут приводить к травмированию тела оператора или приобретению хронического заболевания [1].

Перемещение или наклон месильной емкости вручную, особенно при ее высоком расположении относительно пола, создают риск травмирования тела оператора от чрезмерных нагрузок.

5 Требования по безопасности, гигиене и/или меры защиты

5.1 Общие положения

Смеситель должен соответствовать требованиям безопасности и/или мерам защиты, изложенным в настоящем разделе.

Кроме того, конструкция смесителя должна соответствовать требованиям EN ISO 12100, касающимся существующих, но не существенных опасностей, которые не учитываются настоящим стандартом (например, острые кромки).

Для опасностей, которые не могут быть уменьшены применением стандартов типа В, таких как EN 294*, EN 574, EN 614-1, EN 953**, EN 999, EN 1088, EN 1127-1, EN 13478, EN 60204-1***, EN 60529, EN ISO 12100, EN ISO 13732-1 и EN ISO 13849-1, изготовитель должен провести оценку рисков для определения требований стандартов типа В. Эта специальная оценка рисков должна быть частью общей оценки рисков смесителя.

5.2 Механические опасности

5.2.1 Общие положения

Если иное не предусмотрено другими пунктами, блокирующие устройства защитных ограждений должны соответствовать EN 1088 (пункт 4.2.1, разделы 5 и 6).

Связанные с безопасностью элементы системы управления должны, по меньшей мере, соответствовать уровню «с», определенному в соответствии с EN ISO 13849-1. Защитные ограждения должны соответствовать требованиям EN 953.

Если неподвижные защитные ограждения или действующие в качестве таковых детали смесителя не закреплены постоянно, например, с помощью сварки, при снятии ограждений элементы крепежа должны оставаться на защитных ограждениях или на смесителе.

5.2.2 Смесители с неподвижной месильной емкостью

5.2.2.1 Зона 1 – Вращающиеся месильные органы со стороны загрузочного проема питателя

Доступ к зоне вращения месильных органов должен быть предотвращен установкой жесткого, перемещаемого защитного ограждения с блокирующим устройством [см. EN 1088 (пункт 4.2.2)].

Загрузочные проемы и/или желоба в крышке смесителя или в месильной емкости должны соответствовать EN 294 (подраздел 4.5). Для небольших проемов следует использовать данные, приведенные в EN 294 (таблица 4).

5.2.2.2 Зона 2 – Вращающиеся месильные органы со стороны узла выгрузки

Доступ к зоне вращения работающих месильных органов должен быть предотвращен одним из следующих способов:

5.2.2.2.1 Крепление желоба или накопительного бункера

* На территории Российской Федерации действует ГОСТ Р 51334–99 «Безопасность машин. Безопасные расстояния для предохранения верхних конечностей от попадания в опасную зону».

** На территории Российской Федерации действует ГОСТ Р 51342–99 «Безопасность машин. Съёмные защитные устройства. Общие требования по конструированию и изготовлению неподвижных и перемещаемых съёмных защитных устройств».

*** На территории Российской Федерации действует ГОСТ Р МЭК 60204-1–2007 «Электрооборудование машин и механизмов. Часть 1. Общие требования».

Жесткое крепление желоба или накопительного бункера для сбора продукта к выгрузочному устройству смесителя должно соответствовать безопасным зазорам, размеры которых приведены в EN 294 (таблица 4).

5.2.2.2.2 Использование устройства управления с автоматическим возвратом в исходное состояние или двуручного устройства управления

Для предотвращения доступа в опасные зоны при выгрузке продукта из смесителя может быть использовано устройство управления с автоматическим возвратом в исходное состояние в соответствии с EN ISO 12100-1 (пункт 3.26.3) или двуручное устройство управления типа IIIA в соответствии с EN 574.

Если используют эти устройства управления, необходимо выполнять следующие требования:

а) устройства должны быть установлены на безопасном от зоны выгрузки смесителя расстоянии, чтобы при работе с устройствами исключать возможность доступа к месильному органу через выгрузочный проем. При использовании устройства управления с автоматическим возвратом в исходное состояние месильный орган должен останавливаться в течение 2 с после опорожнения месильной емкости смесителя;

б) все стороны смесителя должны находиться в поле зрения оператора, чтобы обнаружить человека, подошедшего к опасной зоне;

с) скорость вращения валов при выгрузке продукта должна быть минимальной, но необходимой для выполнения этой операции.

5.2.2.2.3 Неподвижное и/или с дистанционной блокировкой защитное ограждение

Доступ к месильному органу через узел выгрузки должен быть предотвращен, например, установкой неподвижного или с дистанционной блокировкой защитного ограждения, которое должно предотвращать указанный доступ с любой стороны смесителя.

Размеры защитного ограждения должны соответствовать безопасным расстояниям, приведенным в EN 294 (таблица 2). Защитные ограждения должны соответствовать требованиям EN 953. Защитные ограждения должны обеспечивать полный обзор вокруг них, например защитные ограждения, изготовленные из сетки. Размеры отверстий (размер ячейки сетки) в защитных ограждениях должны соответствовать указанным в EN 294 (таблица 4).

При открытом защитном ограждении должно быть исключено вращение месильного органа, а снятие любого защитного ограждения должно приводить к остановке месильного органа, работающего в порожнем смесителе, в течение 2 с. Если это невозможно, защитное ограждение должно быть оборудовано устройством, которое отключает блокировку только после остановки месильного органа.

5.2.2.3 Зона 3 – область между стенками месильной емкости и корпусом смесителя с наклоняемой месильной емкостью

Эта опасность не распространяется на смесители с неподвижной месильной емкостью.

5.2.2.4 Зона 4 – область между верхней кромкой стенок месильной емкости и крышкой смесителя

Закрываемые вручную крышки должны гарантировать силу воздействия крышки на месильную емкость менее 150 Н, что обеспечивается, например, использованием противовеса.

При использовании крышки с механическим приводом должно быть принято одно из следующих технических решений:

- использование устройства управления с автоматическим возвратом в исходное состояние или двуручного устройства управления в соответствии с требованиями, приведенными в 5.2.2.2.2;

- использование неподвижного и/или с дистанционной блокировкой защитного ограждения в соответствии с требованиями, приведенными в 5.2.2.2.3.

5.2.2.5 Зона 5 – привод валов или механизма наклона месильной емкости

Все движущиеся детали привода должны быть в соответствии с требованиями EN 953 закрыты неподвижным или с блокирующим устройством защитным ограждением [см. EN ISO 12100 (подпункты 5.3.2.2 и 5.3.2.3)].

5.2.2.6 Зона 6 – область падения смесителя при потере устойчивости

5.2.2.6.1 Конструкция смесителя должна обеспечивать его устойчивость и выполнение требований 5.2.2.6.2 и 5.2.2.6.3 в зависимости от конкретных условий.

Для смесителей, крепящихся к опорной поверхности, в руководстве по эксплуатации должны быть указаны значения сил в точках крепления и количество этих точек.

5.2.2.6.2 Передвижные смесители, не снабженные роликами или колесами, должны сохранять устойчивость (не падать и не опрокидываться) при наклоне на угол до 10° к горизонтальной плоскости в большинстве нежелательных направлений и приложении к ним чрезмерной нагрузки.

5.2.2.6.3 Передвижные смесители, снабженные роликами или колесами, должны иметь не менее чем два колеса со стопорами для предотвращения качения и поворота и соответствовать требованиям 5.2.2.6.2.

5.2.3 Смесители с наклоняемой месильной емкостью

5.2.3.1 Зона 1 – вращающиеся месильные органы со стороны загрузочного проема питателя

См. 5.2.2.1.

5.2.3.2 Зона 2 – вращающиеся месильные органы со стороны узла разгрузки

5.2.3.2.1 Общие положения

При работе на смесителях с наклоняемой месильной емкостью может возникать необходимость разгрузки при вращении месильных органов. В этом случае доступ в зону вращения работающих месильных органов должен быть предотвращен одним из следующих способов:

5.2.3.2.2 Использование устройства управления с автоматическим возвратом в исходное состояние или двуручного устройства управления

См. 5.2.2.2.2.

5.2.3.2.3 Использование неподвижного и/или с дистанционной блокировкой защитного ограждения

См. 5.2.2.2.3.

5.2.3.3 Зона 3 – область между стенками месильной емкости и корпусом смесителя с наклоняемой месильной емкостью

Доступ к точкам сдавливания или защемления между стенками месильной емкости и корпусом смесителя при наклоне месильной емкости должен быть предотвращен одним из следующих способов:

5.2.3.3.1 Использование устройства управления с автоматическим возвратом в исходное состояние или двуручного устройства управления

Для предотвращения доступа в опасную зону, возникающую при наклоне месильной емкости может быть использовано размещенное в соответствии с EN 999 устройство управления с автоматическим возвратом в исходное состояние в соответствии с EN ISO 12100-1, пункт 3.26.3, или устройство двуручного управления типа IIIA в соответствии с EN 5746.

Если эти виды защитных устройств используют, необходимо выполнять следующие требования:

а) устройства должны быть установлены на безопасном расстоянии от точек сдавливания или защемления, чтобы при работе с устройствами исключать возможность достижения этих опасных точек. При использовании устройства управления с автоматическим возвратом в исходное состояние месильный орган должен останавливаться в течение 2 с после опорожнения месильной емкости;

б) оператор должен видеть все стороны смесителя, чтобы обнаружить человека, подошедшего к опасной зоне.

Устройство управления с автоматическим возвратом в исходное состояние не следует использовать, если оно не может быть расположено на безопасном расстоянии от точек сдавливания или защемления. В этом случае следует использовать устройство управления двуручное типа IIIA в соответствии с EN 574, расположенное в соответствии с EN 999, и соответствующее приведенным выше условиям перечислений а) и б).

5.2.3.3.2 Использование неподвижного и/или с дистанционной блокировкой защитного ограждения

Требования 5.2.2.2.3 следует соблюдать при всех положениях наклоняемой месильной емкости. Должна быть исключена возможность наклона месильной емкости при открытом любом защитном ограждении, а снятие любого защитного ограждения должно останавливать движение наклона месильной емкости в течение 2 с, измеренных на порожнем смесителе.

5.2.3.4 Зона 4 – область между верхней кромкой стенок месильной емкости и крышкой смесителя

Требования к зоне 4 см. в 5.2.2.4.

5.2.3.5 Зона 5 – привод валов или механизма наклона месильной емкости

См. 5.2.2.5.

5.2.3.6 Зона 6 – область падения смесителя при потере устойчивости

См. 5.2.2.6.

5.2.4 Другие меры предосторожности, связанные с механическими опасностями

5.2.4.1 Дополнительные инструменты, например подвижные скребки, должны быть защищены так же, как месильный орган.

5.2.4.2 Для спасения или высвобождения людей, зажатых внутри огражденной зоны, следует выполнять мероприятия EN ISO 12100-2* (пункт 5.5.3).

* На территории Российской Федерации действует ГОСТ Р 51333-99 «Безопасность машин. Основные понятия, общие принципы конструирования. Часть 2: Термины, технологические решения и технические условия».

5.3 Электрические опасности

5.3.1 Общие положения

Электрооборудование должно соответствовать EN 60204-1 со следующими уточнениями.

5.3.2 Требования безопасности, связанные с электромагнитным излучением

Смесители должны иметь достаточную невосприимчивость к электромагнитным излучениям, обеспечивающую их безопасную работу в определенных условиях и не должны подвергаться опасности при уровнях и типах возмущений, указанных изготовителем. Изготовитель смесителей должен спроектировать, установить и подключить оборудование и вспомогательные устройства с учетом рекомендаций поставщиков этих вспомогательных устройств.

5.3.3 Защита от поражения электрическим током

Электрооборудование должно соответствовать EN 60204-1 (раздел 6).

Руководство по эксплуатации передвижных смесителей должно содержать порядок выполнения определенных действий, совершаемых при отключении смесителя от электрической сети перед его перемещением, а также направленных на исключение повреждения питающего кабеля при перемещении смесителя.

5.3.4 Схема питания

Устройства для обнаружения и прерывания избыточного тока должны быть установлены на каждом токоведущем проводе, находящемся под напряжением, в соответствии с EN 60204-1 (пункт 7.2.3). На однофазных смесителях такое устройство не требуется при наличии заземленного нейтрального провода.

5.3.5 Защита от повреждения заземления цепи управления

Для смесителя, питающегося от одной фазы и имеющего заземленный нулевой провод, нет необходимости дублировать его электробезопасность системой прерывания избыточного тока в фазном проводнике. Достаточно установки однополюсного прерывателя [см. EN 60204-1 (подпункт 9.4.3.1)].

5.3.6 Аварийная остановка

Устройство аварийного выключения [см. EN 60204-1 (подраздел 10.7)] категории 0 или 1 в соответствии с EN ISO 13850 (пункт 4.1.4), должно быть установлено, по меньшей мере, на передней и ближней боковых сторонах корпуса смесителя.

5.3.7 Пусковое устройство

Приводные элементы пускового устройства следует изготавливать и устанавливать таким образом, чтобы уменьшить опасность несвоевременного срабатывания в соответствии с EN 60204-1 (подраздел 10.6).

5.3.8 Непредвиденный запуск

Опасности, исходящие от узлов или деталей, неожиданно заработавших при восстановлении питания после его отключения, должны быть предотвращены в соответствии с EN 60204-1 (подраздел 7.5).

5.3.9 Корпус двигателя

Если двигатель имеет степень защиты ниже IP23 (см. EN 60529), он должен быть закрыт защитным кожухом [см. EN 60204-1 (подраздел 14.2)], гарантирующим эту минимальную степень защиты (см. EN 60529).

Корпус смесителя должен иметь степень защиты IP24 (см. EN 60529).

5.3.10 Электрические требования к органам управления

Элементы систем управления, сигнализации и дисплеи должны иметь степень защиты IP54 (см. EN 60529).

5.4 Термические опасности

Если месильная емкость оборудована устройством обогрева, температура наружных поверхностей в рабочей области должна соответствовать требованиям EN ISO 13732-1. Длительность контакта с такими поверхностями во время работы смесителя должна быть не более 3 с.

Если месильная емкость оборудована устройством охлаждения, поверхности, с которыми возможен контакт, должны удовлетворять требованиям EN ISO 13732-3.

5.5 Снижение уровня шума

Снижение уровня шума должно быть неотъемлемой частью процесса проектирования смесителя в соответствии с требованиями EN ISO 11688-1. Эффективность применения мер по снижению уровня шума оценивается сравнением реального шумового излучения (см. приложение А) с аналогичными характеристиками других смесителей того же типа.

5.6 Выделение опасных туманов и пыли

Для предотвращения выделения опасных туманов и пыли смеситель следует изготавливать в закрытом исполнении. Необходимые для загрузки, разгрузки, добавления ингредиентов и т. д. проемы должны быть оборудованы плотно прилегающими крышками.

Если эти меры оказываются неэффективными, смеситель должен быть подключен к оборудованию, предназначенному для удаления тумана и пыли (см. EN 626-1). В руководстве по эксплуатации изготовитель должен привести конкретные данные по интенсивности удаления вредных выделений дополнительным оборудованием, а также способы его подсоединения к смесителю.

5.7 Пожаро- и взрывоопасность пыли

Если процесс и обрабатываемые материалы являются пожаро- и/или взрывоопасными, смеситель должен соответствовать требованиям EN 1127-1 и/или EN 13478.

В общем случае следует выполнять следующие условия. Должны быть предприняты меры, исключающие возникновение потенциальных источников возгорания путем ограничения температурных режимов или применением искробезопасных материалов. Если нельзя избежать появления потенциальных источников возгорания, должны быть приняты меры, такие как работа смесителя в среде инертного газа или конструкторские решения защиты от перехода горения во взрыв¹⁾.

Если месильный орган смесителя имеет окружную скорость v менее 1 м/с^{-1} , применение искробезопасных материалов не является необходимым.

Если месильный орган смесителя имеет достаточно высокую окружную скорость и/или высокий уровень энергопотребления или в смесителе достигаются температуры, которые могут стать потенциальным источником возгорания, работа смесителя должна быть организована в среде инертного газа или должны быть использованы конструкторские решения предотвращения взрыва, если смеситель предназначен для работы при следующих режимах:

- машина имеет высокую степень заполнения (более 70 %), ограничивающую возможность формирования взрывоопасных пылевоздушных смесей;
- при загрузке и разгрузке месильный орган работает при пониженных скоростях перемешивания (v менее 1 м/с^{-1}) и не используют разрыхлители и дезинтеграторы;
- существует достаточный зазор между деталями месильного органа, совершающими возвратно-поступательное и вращательное движения, исключающий возможность контакта между ними при предполагаемых условиях работы;
- удаляются загрязняющие посторонние объекты, которые могут быть потенциальным источником возгорания;
- не используются продукты, которые имеют тенденцию к самовозгоранию при предполагаемых условиях работы, например, при ударных тепловых и механических нагрузках;
- удаление остатков опасных продуктов обеспечивается конструкцией смесителя или соответствующими способами очистки.

5.8 Гигиенические требования

5.8.1 Общие положения

Смеситель должен быть спроектирован в соответствии с EN 1672-2, требованиями, изложенными ниже, и приложением В.

Руководство по эксплуатации должно содержать рекомендации по способам очистки и информацию о пригодных и (при необходимости) непригодных для очистки материалах, а также о средствах индивидуальной защиты оператора.

На рисунке 3 изображены три гигиенические зоны, определенные в соответствии с EN 1672-2, при этом точные границы между зонами зависят от особенностей конструкции смесителя.

¹⁾ См. материалы ISSA (Международной ассоциации общественной безопасности), секция безопасности машин, рабочая группа 2 «Взрывоопасность пылевоздушных смесей»

5.8.2 Пищевая зона

Пищевая зона включает в себя следующие компоненты:

- внутреннюю поверхность месильной емкости и крышки;
- внутренние поверхности защитных ограждений, установленных на месильной емкости;
- месильные валы и встроенные внутрь месильной емкости детали;
- внутреннюю поверхность загрузочных и разгрузочных проемов или соответствующих массопроводов.

5.8.3 Зона распыления

Зона распыления включает в себя следующие компоненты:

- внешнюю поверхность передней стенки месильной емкости;
- детали корпуса смесителя, обращенные к месильной емкости.

5.8.4 Непищевая зона

Все остальные части смесителя.

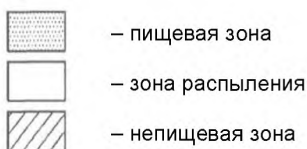
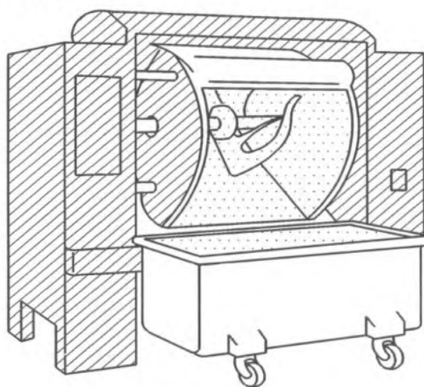


Рисунок 3 – Гигиенические зоны смесителя с горизонтальными валами

5.9 Опасности, обусловленные несоблюдением эргономических требований

Необходимо принимать во внимание эргономические требования (см. EN 614-1).

При техническом обслуживании и очистке смесителя, а также при загрузке и разгрузке месильной емкости и при выполнении других операций должны быть исключены неудобные положения тела.

Этого можно добиться соблюдением эргономических требований на стадии проектирования смесителя, а также использованием оборудования, предназначенного для автоматизированной загрузки и разгрузки.

Подъем тяжелых узлов и деталей должен быть исключен комплектованием смесителя подъемными устройствами. Максимальная масса, допустимая для ручного подъема при благоприятных условиях, должна составлять не более 25 кг.

Следует исключать толкание и волочение тележки или дежи на колесах с большими усилиями использованием, например, транспортной тележки на роликах (колесах) с низким коэффициентом трения или механизма, удерживающего дежу в равновесии.

6 Проверка выполнения требований по безопасности, гигиене и/или мер защиты

Настоящий раздел содержит методы испытаний для проверки соответствия и выполнения требований по безопасности настоящего стандарта. Все меры безопасности содержат очевидные критерии приемлемости.

Проверка требований может быть выполнена путем инспектирования, расчета или испытания. Их следует применять к смесителям, работающим в условиях полного ввода в эксплуатацию, или частично демонтированным. Такой частичный демонтаж не должен исказить результаты проверки.

Методы проверки представлены в таблице 1.

Таблица 1

Номер подраздела, пункта	Метод проверки
5.2.2.1	Проверки работы блокирующего защитного ограждения с фиксацией закрытия и электрической схемы. Измерение размеров
5.2.2.2	Измерение размеров. Проверки работы блокирующего защитного ограждения с фиксацией закрытия и электрической схемы. Технологическое испытание устройства управления с автоматическим возвратом в исходное состояние
5.2.2.3	Не имеет значения
5.2.2.4	Измерение усилий
5.2.2.5	Визуальная проверка
5.2.2.6	Для передвижных машин: испытание наклоном на 10°, визуальная оценка
5.2.3.1	Проверки работы блокирующего защитного ограждения с фиксацией закрытия и электрической схемы. Измерение размеров
5.2.3.2	Измерение размеров. Проверки работы блокирующих устройств и электрической схемы. Технологическое испытание устройства управления с автоматическим возвратом в исходное состояние
5.2.3.3	Визуальная проверка, измерение размеров и технологическое испытание устройства управления с автоматическим возвратом в исходное состояние
5.2.3.4	Визуальная проверка, измерение размеров и технологическое испытание устройства управления с автоматическим возвратом в исходное состояние
5.2.3.5	Визуальная проверка
5.2.3.6	Испытание наклоном на 10° и проверка содержания руководства по эксплуатации
5.2.4	Визуальная проверка
5.3	Проверку следует проводить по EN 60204-1 (раздел 18)
5.4	Измерение температуры
5.5	В соответствии с приложением А
5.6	Визуальная проверка и проверка содержания руководства по эксплуатации
5.7	Оценка рисков и визуальная проверка
5.8	В соответствии с EN 1672-2 (раздел 8) и визуальная оценка
5.9	Измерение сил, проверка видимости индикаторов, кнопок и т. д.

7 Информация для эксплуатационника

7.1 Общие положения

Информация для использования должна соответствовать требованиям EN ISO 12100-2 (раздел 6). Должно быть предоставлено руководство по эксплуатации.

7.2 Руководство по эксплуатации

7.2.1 Руководство по эксплуатации должно соответствовать требованиям и условиям EN ISO 12100-2 (подраздел 6.5). Оно должно включать в себя, по меньшей мере, следующую информацию:

7.2.2 Программу подготовки операторов к работе, которая, в свою очередь, должна включать указания о том, что операторы не должны:

- а) выполнять работы внутри смесителя, предварительно не отключив электропитание;
- б) пытаться ремонтировать электрические и механические элементы смесителя, не имея на это соответствующей квалификации и допуска;

- с) снимать защитные ограждения со смесителя, если это не предусмотрено должностной инструкцией;
- d) отключать блокирующие устройства смесителя;
- е) обращаться с лопастями месильного органа без использования средств индивидуальной защиты;
- f) передавать выполнение своих обязанностей неподготовленному человеку;
- g) использовать неразрешенные и кустарные средства и методы доступа к труднодоступным узлам и деталям смесителя;
- h) перемещать смеситель без принятия мер предосторожности, которые приводятся в руководстве по эксплуатации, для исключения электрических опасностей и риска опрокидывания.

7.2.3 Руководство по эксплуатации должно содержать указание эксплуатационнику о составлении графика регулярных проверок надежности состояния и правильной установки всех защитных ограждений и кожухов, а также нормального функционирования всех защитных и блокирующих устройств.

Примечание – Изготовитель должен предоставлять рекомендации о периодичности проверок.

7.2.4 Руководство по эксплуатации должно содержать:

- спецификацию съемного оборудования (по требованию);
- информацию о мерах по предотвращению взрывов;
- значения сил, приложенных в точках фиксации смесителя к опорной поверхности и количество точек фиксации;
- предупреждение оператору об опасности остаточного напряжения, особенно на конденсаторах;
- информацию о мерах безопасности, которые должны быть предприняты эксплуатационником, включая предупреждение по использованию надлежащего напольного покрытия во избежание скольжения;
- инструкции по отключению смесителя перед проведением ремонтных или других работ в опасных условиях (отключение подачи энергии любого вида, блокировка отключающего устройства, нейтрализация остаточной энергии, проверка); очистку мерных емкостей следует проводить только при отключенном питании;
- методы очистки (см. в 7,4);
- предельные значения, которые следует учитывать, и меры защиты, которые должны предприниматься для обеспечения устойчивости при эксплуатации, транспортировании, монтаже, демонтаже, при снятии с эксплуатации, испытании и предполагаемых авариях;
- порядок выполнения работ при аварии или повреждении смесителя; порядок выполнения работ для обеспечения безопасности при разблокировании оборудования;
- спецификацию тех запасных частей, которые влияют на здоровье и безопасность оператора;
- порядок регулирования и обслуживания смесителя эксплуатационником и меры предосторожности, которые необходимо соблюдать (при необходимости);
- предупреждение эксплуатационнику о том, что вилка подключения смесителя к источнику питания должна быть видна с любой точки, в которой может находиться оператор во время работы;
- руководство по эксплуатации (и любая имеющаяся в продаже литература, описывающая характеристики смесителя) должно содержать следующую информацию об излучении собственного шума смесителя, определенной и заявленной в соответствии с приложением А:
 - уровень звукового излучения на рабочем месте оператора; если он более 70 дБА и менее 70 дБА указывают в руководстве по эксплуатации;
 - пиковый скорректированный по С уровень звукового давления на рабочем месте оператора, если он превышает 63 Па (130 дБ по отношению к 20 мПа);
 - скорректированный по А уровень звуковой мощности смесителя, если уровень звука излучения на рабочем месте оператора превышает 80 дБА.

Если шумовые характеристики представлены с указанием неопределенности измерений K относительно их средних значений, должны быть указаны их значения. Также должны быть описаны условия и режим работы смесителя, а также примененные методы измерений шумовых характеристик.

7.3 Руководство по техническому обслуживанию

Изготовитель смесителя должен привести в руководстве по эксплуатации перечень работ, проводимых при систематической проверке, техническом обслуживании, ремонте и замене отдельных

узлов и деталей, связанных с безопасностью, встроенных в смеситель, а также рекомендовать частоту (периодичность) проведения проверок/операций по техническому обслуживанию.

7.4 Очистка

В руководстве по эксплуатации должны быть приведены указания по очистке и мойке: моющие средства, которые следует использовать, рекомендуемые инструменты, методы и периодичность (частота) процедуры и перечень предосторожностей, которые необходимо соблюдать (например, можно проводить очистку только остановленного смесителя, использовать воду и мыло с пластиковым скребком. Использование металлических инструментов не рекомендуется).

7.5 Маркировка

Минимальная маркировка должна содержать, по меньшей мере, следующую информацию:

- наименование и полный адрес изготовителя и дилера (при наличии);
- мандатные ссылки²⁾;
- год выпуска, т. е. год полного завершения процесса производства;
- обозначение серии или типа (при наличии);
- серийный номер (при наличии);
- техническую информацию (для электротехнических изделий обязательно: напряжение, частоту, мощность и т. д.);
- наименование смесителя.

²⁾ Смесители и связанные с ними продукты, предназначенные для поставки на рынок Единой экономической зоны (ЕЕА), должны иметь маркировку CE, как соответствующие требованиям всех применяемых к ним директив, например, Директивы по оборудованию.

Приложение А
(обязательное)**Правила испытаний по шуму техническим методом смесителей с горизонтальными валами****А.1 Термины и определения**

В приложении применены термины по EN ISO 12001.

А.2 Условия установки и монтажа

Необходимые для измерения уровня давления излучаемого звука и мощности звукового излучения акустические условия могут быть обеспечены на открытой плоской площадке (например, на автомобильной стоянке) или в закрытом помещении (заглушенной камере) с плоским звукоотражающим полом. Акустические условия должны соответствовать требованиям EN ISO 3744* (приложение А).

Следует обратить внимание на защиту от излучения любыми электрическими проводами, трубопроводами или воздушными каналами, подключенными к оборудованию, значительной звуковой энергии, которая влияла бы на результат определения шумов, издаваемых смесителем. Это можно избежать путем ослабления или частичной изоляции этих компонентов или даже путем учета доли их участия в определении интенсивности звука.

А.3 Условия работы

При определении значений излучаемых шумов (мощности или уровня звукового давления) должны быть соблюдены следующие условия:

- смеситель должен быть порожним;
- смеситель должен вращаться с максимально допустимой рабочей скоростью.

А.4 Измерения

Определение уровня звукового давления излучения (корректированного по шкале А и, если необходимо, корректированного по шкале С пикового значения) следует проводить в соответствии с EN ISO 11201.

При определениях уровня звукового давления и уровня звуковой мощности в заданных контрольных точках продолжительность измерения для каждого положения микрофона должно составлять 30 с.

Измерение следует проводить при:

- высоте над полом ($1,60 \pm 0,02$) м;
- на расстоянии ($1,00 \pm 0,02$) м от смесителя (по его оси перед панелью управления).

Сначала должно быть определено значение фонового шума, измеряемого по корректированному по шкале А пиковому значению или по каждой интересующей полосе частот. Оно должно быть не менее чем на 6 дБ (а предпочтительнее более чем на 15 дБ) ниже уровня шума, связанного с работой смесителя при испытаниях.

С целью получения значения уровня звукового давления в определенном положении следует применять поправочный коэффициент фонового шума K_1 . Определение и использование коэффициента K_1 следует проводить в соответствии с EN ISO 11201.

П р и м е ч а н и е – Может быть также дополнительно измерен уровень звукового давления с использованием другой частоты или в полосе частот октавы или трети октавы, если это необходимо для измерений.

А.5 Неопределенность измерений

Стандартное отклонение воспроизводимости уровня звука излучения согласно EN ISO 11201 составляет 2,5 дБ.

П р и м е ч а н и е – Для испытаний на открытой площадке допускается корректировка на условия окружающей среды в виде коэффициента K_2 не более 0,5 дБ, что является незначительным.

А.6 Информация, подлежащая регистрации

Регистрируют технические требования, устанавливаемые настоящими правилами испытаний по шуму. Любые отклонения от этих правил и от примененных основополагающих стандартов следует регистрировать вместе с техническими обстоятельствами, обусловившими такие отклонения.

А.7 Информация, вносимая в протокол испытаний

В протокол испытаний включают информацию, необходимую изготовителю для подготовки декларации о шумовых характеристиках, и эксплуатационнику – для подтверждения декларируемых значений.

Должна быть включена следующая минимальная информация:

- наименование изготовителя;

* На территории Российской Федерации действует ГОСТ Р 51401–99 «Шум машин. Определение уровней звуковой мощности источников шума по звуковому давлению. Технический метод в существенно свободном звуковом поле над звукоотражающей плоскостью».

- тип, модель, серийный номер и год выпуска смесителя;
- обозначение примененного(ных) при измерении шумовых характеристик основополагающего(щих) стандарта (стандартов);
- описание условий установки и режима работы смесителя;
- положение точек измерений при определении уровня звукового давления излучения на рабочем месте оператора и
- полученные значения шумовых характеристик.

Необходимо подтвердить выполнение всех требований данных правил испытаний по шуму и/или основополагающих стандартов. В противном случае следует указывать все невыполненные требования; отклонения от требований и технические причины таких отклонений.

А.8 Заявление и подтверждение значений шумовых характеристик

Заявленное значение шумовой характеристики должно быть предоставлено в двухчисловой форме в соответствии с EN ISO 4871.

Следует указывать значение уровня звукового давления излучения L (L_{pA} и L_{WA}) и соответствующий коэффициент неопределенности K (K_{pA} K_{WA}) в соответствии с настоящим приложением.

Ожидаемый коэффициент неопределенности K_{pA} равен 2,5 дБ.

Заявленные значения уровней излучения звука должны быть округлены до ближайшего целого значения в соответствии с данными правилами испытаний по шуму и основополагающим стандартом EN ISO 11201. Если это не соответствует действительности, в протоколе испытаний по шуму необходимо точно указывать, какие отклонения от данных правил испытаний по шуму (данное приложение) и/или основополагающего стандарта имели место.

В этом случае должна быть проведена проверка в соответствии с EN ISO 4871 при соблюдении тех же самых условий монтажа, режиме работы и условиях испытаний смесителя, которые были при заявлении шумовых характеристик.

**Приложение В
(обязательное)**

**Принципы проектирования смесителей с горизонтальными валами,
обеспечивающие возможность их очистки**

В.1 Определения

В настоящем приложении применены следующие термины с соответствующими определениями:

В.1.1 **легко очищаемые поверхности** (easily cleanable): Поверхности, спроектированные и изготовленные таким образом, чтобы обеспечивать удаление загрязнений простыми способами (например, промывкой вручную).

В.1.2 **сопряженные поверхности** (fitted surfaces): Поверхности, разделенные расстоянием менее 0,5 мм.

В.1.3 **сочлененные поверхности** (joined surfaces): Поверхности, между которыми частицы продукта не застревают в мелких трещинах, что могло бы затруднить их удаление и послужить причиной возникновения опасности загрязнения.

В.2 Конструкционные материалы**В.2.1 Типы материалов**

Конструкционные материалы для пищевой зоны должны соответствовать EN 1672-2 (подраздел 5.2).

Некоторые материалы (например, пластмассы) должны быть подвергнуты общим и специальным испытаниям на проникновение в продукт.

Примечание – Европейские директивы содержат перечень материалов, пригодных для контакта с пищевыми продуктами (см. также CEN/TR 15623 [3]). Материалы, не указанные в европейских директивах, допустимы к использованию, если доказана их совместимость с пищевыми продуктами.

В.2.2 Характеристики поверхностей

Качество поверхности материалов должно обеспечивать их легкую очистку при соблюдении соответствующих условий. Значения шероховатости R_z согласно EN ISO 4287 должны соответствовать представленным в таблицах В.1 и В.2.

Т а б л и ц а В.1 – Характеристики поверхности пищевой зоны

Способ обработки	Шероховатость R_z , мкм
Цельнотянутый–прокатанный–скрученный	≤ 34
Формование – литье	≤ 40
Механическая обработка	≤ 34
Литье под давлением:	
- металлы	≤ 34
- пластмассы	≤ 34
Покрытие:	
- окраска (наилучшая защита)	≤ 22
- пластмассы (наилучшая защита)	≤ 22
- стекло	≤ 22
- металл (наилучшая защита)	≤ 22

Т а б л и ц а В.2 - Характеристики поверхности зоны распыления

Способ обработки	Шероховатость R_z , мкм
Цельнотянутый–прокатанный–скрученный	≤ 40
Формование – литье	≤ 54
Механическая обработка	≤ 54
Литье под давлением:	
- металлы	≤ 54
- пластмассы	≤ 54
Покрытие:	
- окраска (наилучшая защита)	≤ 30
- пластмассы (наилучшая защита)	≤ 30
- стекло	≤ 30
- металл (наилучшая защита)	≤ 30

В.3 Проектирование**В.3.1 Соединение внутренних поверхностей**

Места соединения должны иметь ту же шероховатость, что и соединяемые поверхности. Они должны быть спроектированы таким образом, чтобы исключать в соответствии с EN 1672-2 образование недоступных

пространств.

В.3.1.1 Соединение внутренних поверхностей в пищевой зоне

Две поверхности должны быть соединены в соответствии со следующими требованиями:

- с образованием закругленной кромки, имеющей радиус больший, чем кривая минимального радиуса r_1 , равного 3 мм, полученной путем:
 - механической обработки (нарезание внутри массы материала);
 - сгибания листового металла (изгибание и формование);
 - литья, выдавливания и выдувания в формы (см. рисунок В.1);

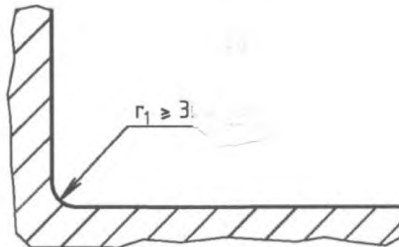


Рисунок В.1 – Пищевая зона

- сварки с последующим шлифованием и полированием сварного шва (см. рисунок В.2)

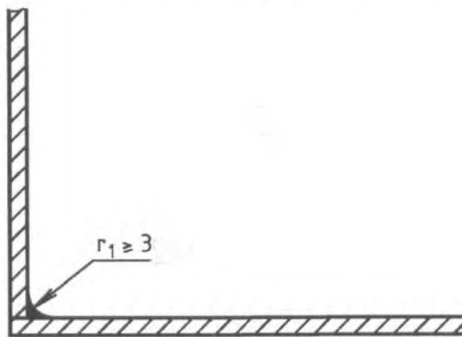


Рисунок В.2 – Пищевая зона

- для внутреннего угла α_1 не менее 135° специальные требования к радиусу отсутствуют (см. рисунок В.3).

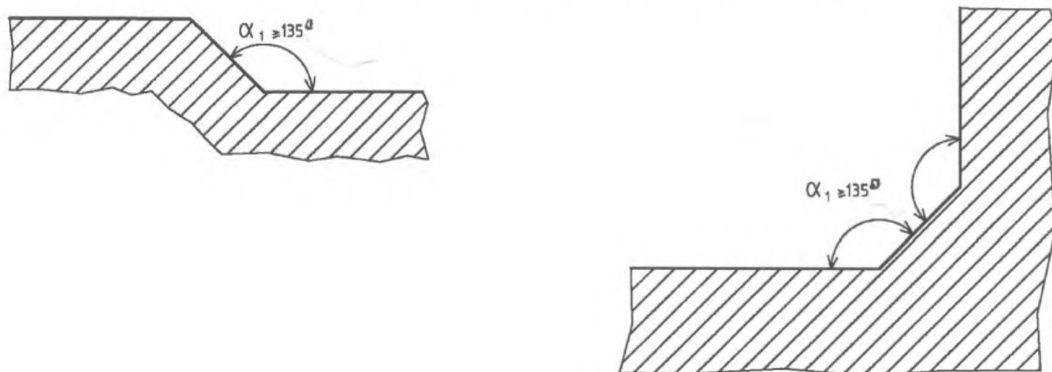
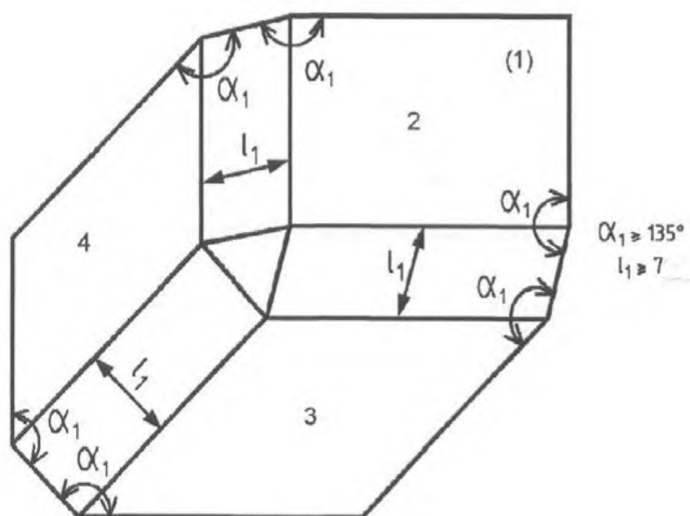


Рисунок В.3 – Пищевая зона

Три поверхности должны быть соединены (см. рисунок В.4):

- с образованием округлых кромок, из них двух округлых кромок, имеющих радиус не менее 3 мм, и третьей, имеющей радиус не менее 7 мм;
- с формированием углов α_1 135° таким образом, чтобы расстояние l_1 между двумя сгибами было не менее 7 мм.



2, 3 и 4 – соединяемые поверхности

Рисунок В.4 – Пищевая зона

В.3.1.2 Соединение внутренних поверхностей в зоне распыления

Если две соединяемые поверхности перпендикулярны по отношению друг к другу, радиус r_2 должен быть не менее 1 мм (см. рисунок В.5).

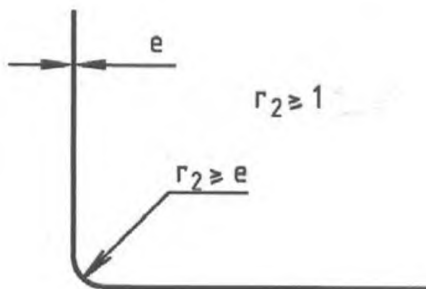


Рисунок В.5 – Зона распыления

Если внутренний угол α_2 имеет значение между 60 и 90°, радиус r_1 должен быть не менее 3 мм (см. рисунок В.6)

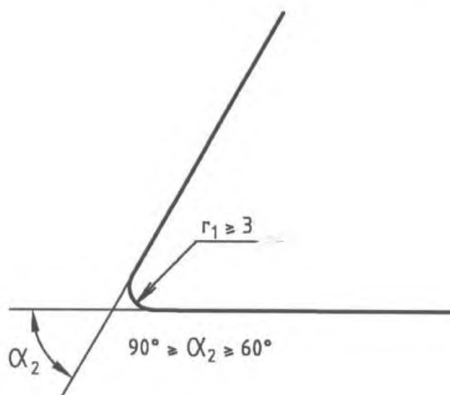


Рисунок В.6 – Зона распыления

При соединении сварным швом двух перпендикулярных поверхностей сварка должна гарантировать герметичность соединения (см. рисунок В.7). При этом допускается окончательное шлифование поверхности шва.

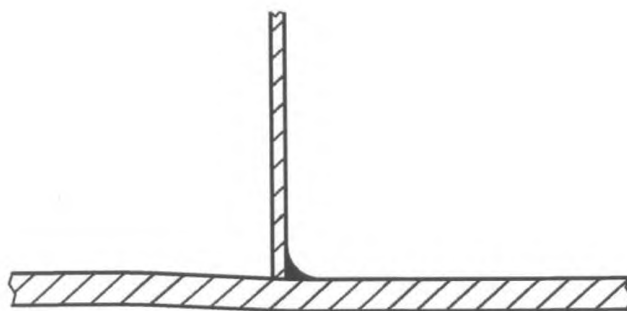


Рисунок В.7 – Зона распыления

В.3.1.3 Соединение внутренних поверхностей в непищевой зоне

Специальных требований нет.

В.3.2 Соединение поверхностей встык и внахлест

Методы соединения листов металла должны учитывать расширение или сжатие, связанные с колебаниями температуры.

В.3.2.1 Соединение поверхностей встык и внахлест в пищевой зоне**В.3.2.1.1 Соединение поверхностей встык**

Поверхности соединяют встык сваркой с формированием:

- непрерывного сварного шва (см. рисунок В.8);



Рисунок В.8 – Пищевая зона

- непрерывного сварного шва с применением накладки и плоской лицевой поверхностью (см. рисунок В.9)

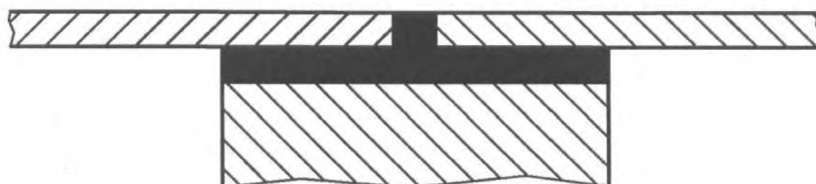


Рисунок В.9 – Пищевая зона

В.3.2.1.2 Соединение поверхностей внахлест

В случае обязательных технических ограничений (например, при наличии длинных металлических листовых деталей различной толщины) соединение листов может быть осуществлено внахлест, в этом случае поверхности соединяются друг с другом сваркой с формированием:

- непрерывного сварного шва. При этом верхняя поверхность должна перекрывать нижнюю поверхность в направлении потока жидкости. Край перекрывания и угол должны отстоять друг от друга на расстоянии h не менее 30 мм (см. рисунок В.10):

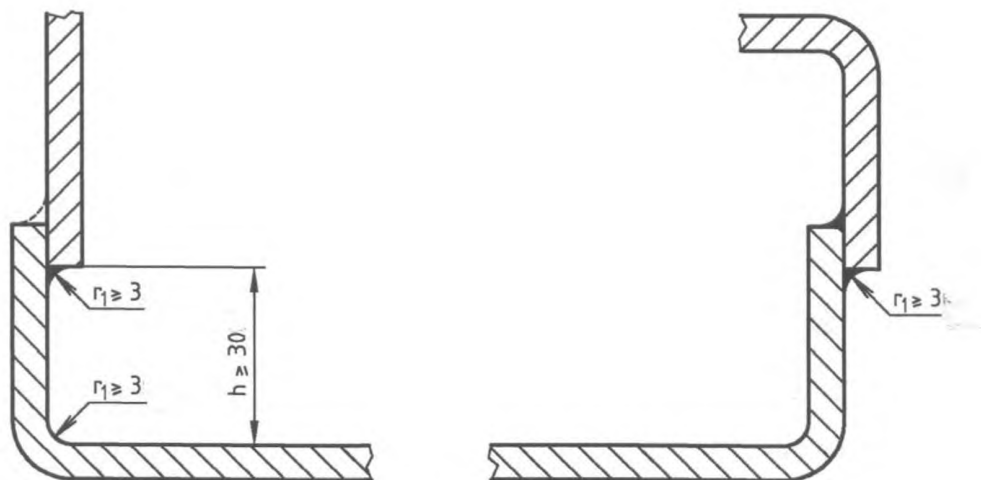


Рисунок В.10 – Пищевая зона

Если это невозможно по конструктивным соображениям, соединение должно быть выполнено в соответствии с требованиями, предъявляемыми к закругленным поверхностям пищевой зоны (см. В.2.1.1 и рисунок В.11).

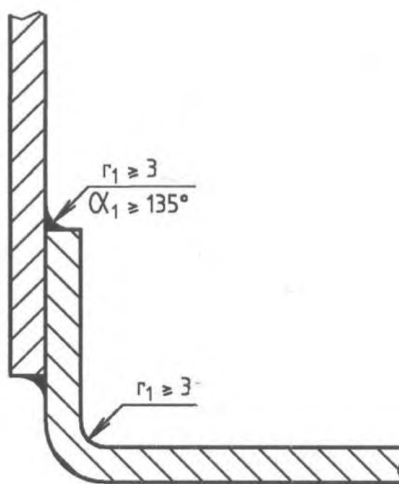


Рисунок В.11 – Пищевая зона

- либо непрерывного сварного шва с применением накладки и плоской лицевой поверхностью.

Если общая толщина перекрывающей детали и стыка превышает 1 мм, толщина верхней детали должна быть уменьшена с целью снижения толщины d до значения менее 1 мм (см. рисунок В.12).

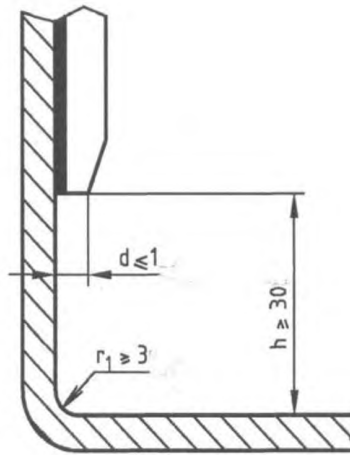


Рисунок В.12 – Пищевая зона

В.3.2.2 Соединение поверхностей встык и внахлест в зоне распыления

Поверхности могут быть:

- склепанными посредством профиля, который нельзя удалить или который устанавливается до соединения (см. рисунок В.13):



Рисунок В.13 – Зона распыления

- соединенными сваркой без усиления (длина кромки l_2 на сгибе детали, используемой для соединения, должна быть более 6 мм, а заливка соединения не должна иметь усадку s более 0,5 мм (см. рисунок В.14).

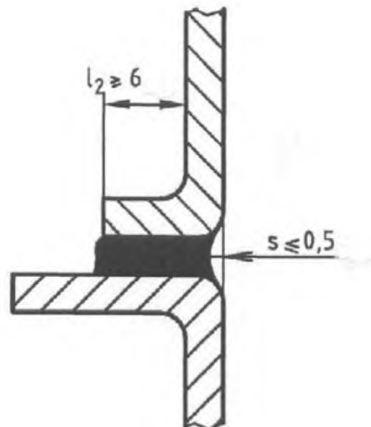


Рисунок В.14 – Зона распыления

- или соединенными с подгонкой (максимальный зазор между ними j должен быть не более 0,5 мм) с перекрытием верхней поверхностью нижней в направлении потока продукта. Размер перекрытия h_e должен быть не менее 30 мм для исключения утечки жидкости за счет капиллярного эффекта (см. рисунок В.15).

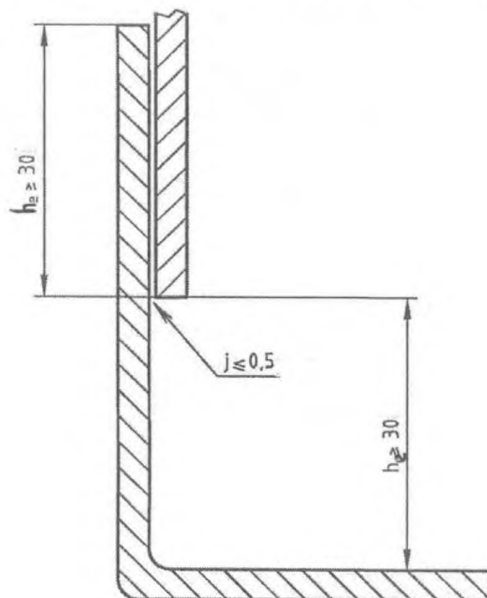


Рисунок В.15 – Зона распыления

В.3.2.3 Соединение поверхностей встык и внахлест в пищевой зоне

Особых требований нет.

В.3.3 Крепеж

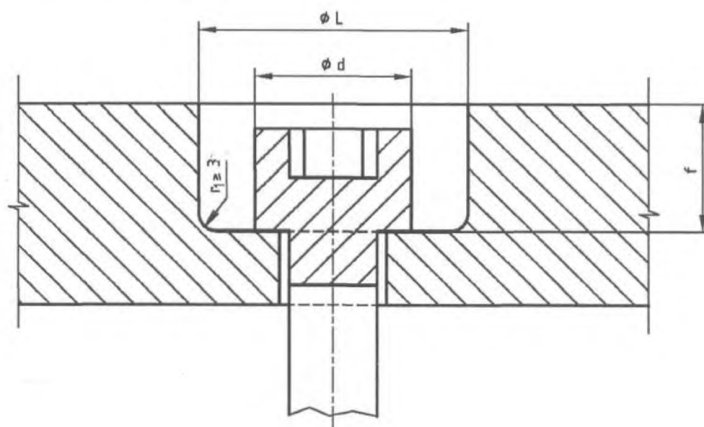
В.3.3.1 Крепеж в пищевой зоне

См. EN 1672-2 (подпункт 5.3.1.3).

В.3.3.1.1 Цекование

Если в конструкции используют винты с цилиндрической головкой и шестигранным углублением под ключ, устанавливаемые в опорную поверхность:

- конструкция должна соответствовать рисунку В.16, а изготовитель должен указать в руководстве по эксплуатации пригодные для очистки средства;



$$L \geq 2d$$

Рисунок В.16 – Пищевая зона

- либо отверстия в опорной поверхности должны быть заполнены уплотняющими и долговечными пробками в соответствии с требованиями, предъявляемыми к пищевой зоне.

В.3.3.1.2 Штифтовое крепление

Штифтовое крепление привода следует применять только в том случае, если оно прочное и надежно смонтировано. Изготовитель может устанавливать методику контроля, чтобы гарантировать соответствие этим требованиям.

В.3.3.2 Крепеж в зоне распыления

Крепеж должен легко поддаваться очистке. Его следует выбирать из вариантов, изображенных на рисунке В.17.

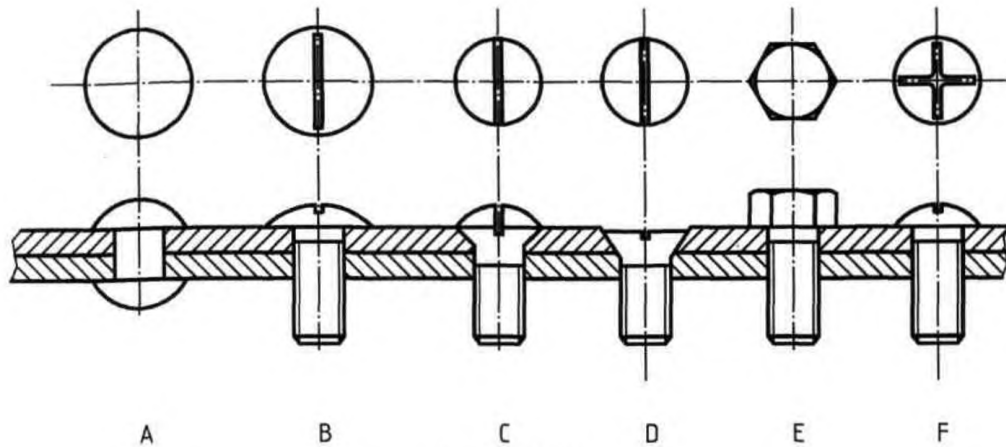


Рисунок В.17

Если в конструкции используют винты с цилиндрической головкой и шестигранным углублением под ключ, устанавливаемые в отверстия опорной поверхности, как представлено на рисунке В.17:

- изготовитель должен четко указывать в руководстве по эксплуатации способы очистки пищевой зоны;
- либо отверстия в опорной поверхности должны быть заполнены уплотняющими и долговечными пробками в соответствии с требованиями, предъявляемыми к пищевой зоне.

В.3.3.3 Крепеж в непищевой зоне

Особых требований нет.

В.3.4 Ножки, опоры и станины для очистки пространства под смесителями**В.3.4.1 Стационарные смесители, имеющие или не имеющие станины**

Смесители должны быть размещены либо на полу с встроенными постоянными и защищенными креплениями [руководство по эксплуатации должно содержать указания по способу крепления (см. рисунок В.18)], либо они должны быть укомплектованы ножками высотой H не менее 150 мм.

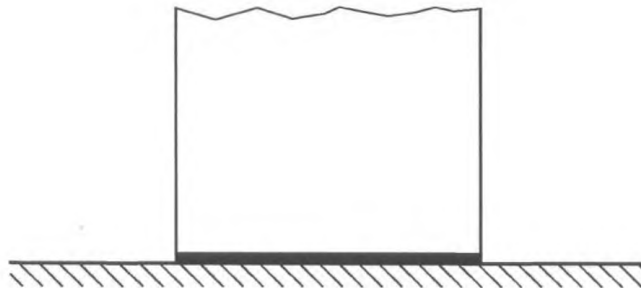


Рисунок В.18

Однако, если пространство L , которое должно очищаться, имеет глубину не более 150 мм, высота H может быть уменьшена до 100 мм, но таким образом, чтобы обеспечивать возможность доступа в пространство L для очистки (см. рисунок В.19).

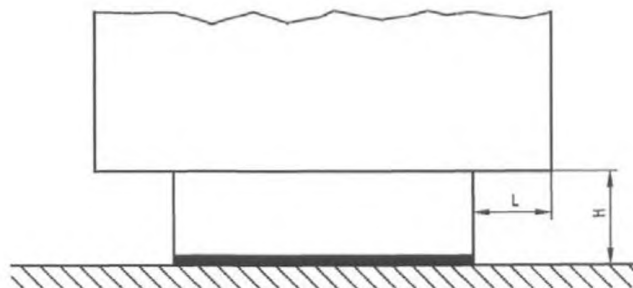


Рисунок В.19

Если площадь одной ножки больше 1 дм^2 , то ножки следует рассматривать как подставку (с встроенной защитой) (см. рисунок В.20).

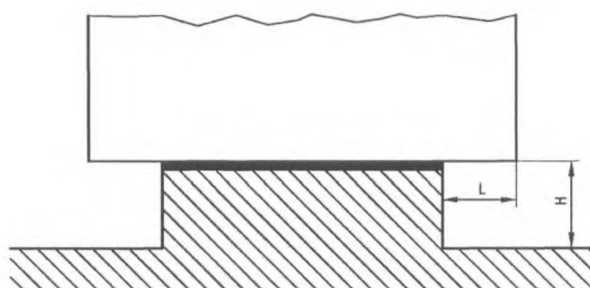


Рисунок В.20

В.3.4.1.1 Передвижные смесители

Ролики (колеса) рояльного типа должны быть доступны для очистки. Пример представлен на рисунке В.21 [a – зазор между скобой и боковой поверхностью ролика (колеса), b – ширина скобы в точках перекрывания ею окружности ролика (колеса) рояльного типа].

Если $b \leq 25 \text{ мм}$, тогда $a \geq 3,5 \text{ мм}$.

Если $b > 25 \text{ мм}$, тогда $a \geq 6 \text{ мм}$.

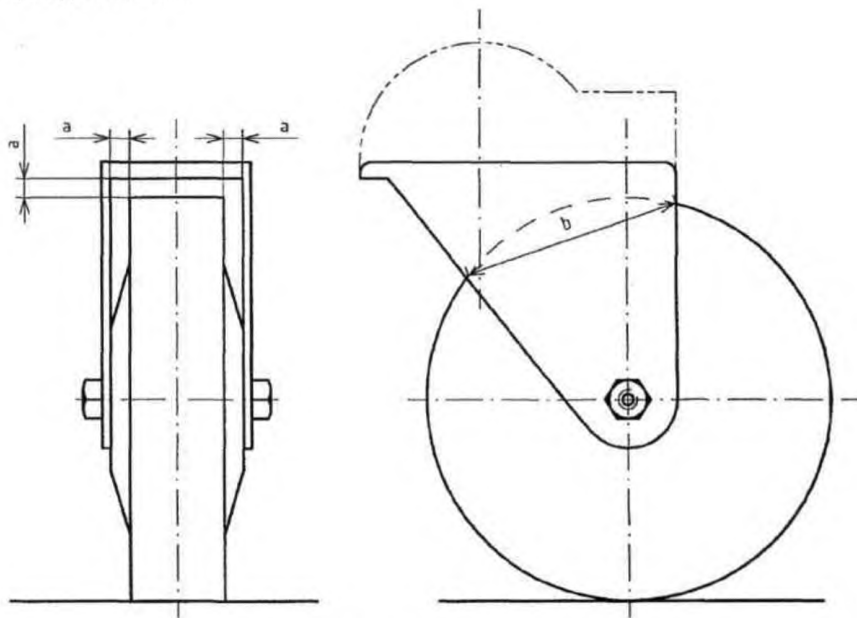


Рисунок В.21

В.3.5 Вентиляционные отверстия

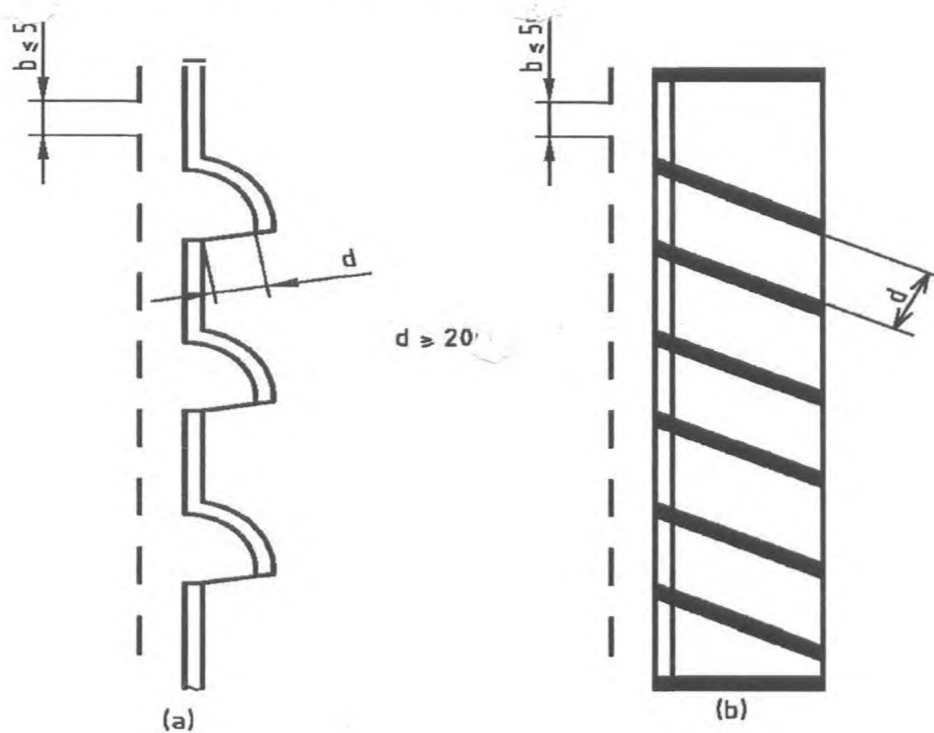
В.3.5.1 Вентиляционные отверстия в непищевой зоне

Вентиляционные отверстия должны быть расположены в непищевой зоне. Их конструкция должна исключать любое проникновение и задержку жидкости в смесителе.

По возможности напольные смесители должны иметь защиту, предотвращающую возможность проникновения грызунов во все технические зоны. Размер отверстий должен быть не более 5 мм.

В.3.5.2 Вентиляционные отверстия в зоне распыления

В случае технической необходимости вентиляционные отверстия допускается располагать в зоне распыления. В этом случае они должны быть доступны для очистки.



a, b – конструктивное исполнение вентиляционных отверстий

Рисунок В.22

По возможности напольные смесители должны иметь защиту, предотвращающую проникновение грызунов во все технические зоны.

Размер отверстий должен быть не более 5 мм (см. рисунок В.22).

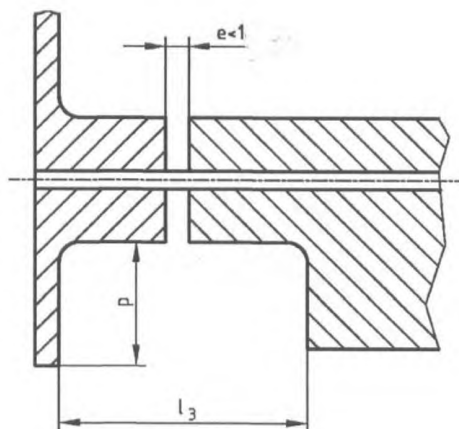
В.3.6 Шарнирные соединения

По возможности изготовитель должен исключать из пищевой зоны шарнирные соединения.

Если их использование в пищевой зоне технически необходимо:

- они должны легко сниматься;
- их поверхности должны быть легкодоступны в случае невозможности их снятия.

Узлы с неподвижными деталями должны быть спроектированы так, чтобы было исключено любое проникновение. Доступ к ним должен быть возможен, когда ширина прохода l_3 не менее двукратного значения глубины p . В любом случае эта ширина l_3 должна быть не менее 10 мм (см. рисунок В.23).



$L_3 \geq 2p; L_3 > 10$
Рисунок В.23

В.3.7 Панель управления

Панель управления должна быть в непищевой зоне и доступной для очистки.

В.3.7.1 Панель управления в непищевой зоне

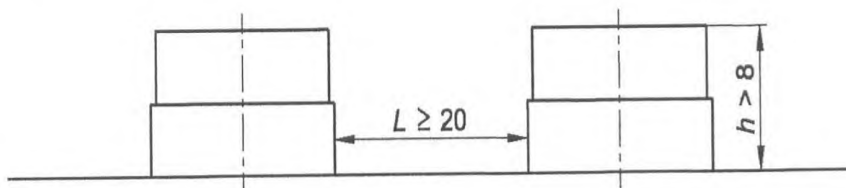
Обычно панель управления должна быть вне пищевой зоны и доступной для очистки.

В.3.7.2 Панель управления в зоне распыления

Если по техническим причинам панель управления невозможно разместить в непищевой зоне, различные элементы управления следует размещать в зоне распыления, но они должны иметь легко очищаемые поверхности.

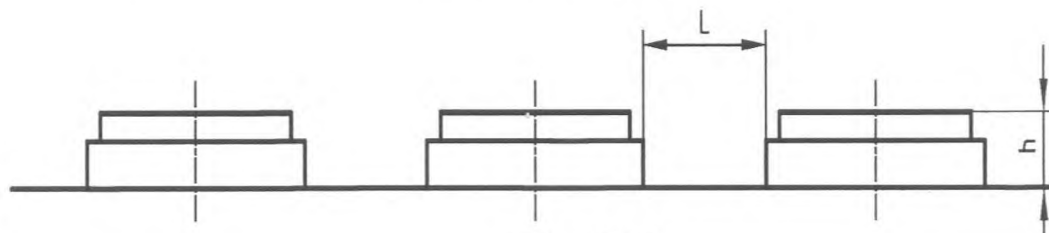
Расстояние L между двумя элементами управления должно быть не менее:

- 20 мм (см. рисунок В.24);



$h > 8, L \geq 20$
Рисунок В.24

- 12,5 мм, если их высота h менее 8 мм (см. рисунок В.25).



$h \leq 8, L \geq 12,5$
Рисунок В.25

Если указанные выше требования нельзя выполнить, органы управления должны быть защищены колпачками (см. рисунок В.26).

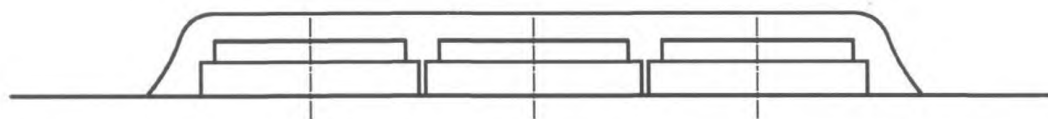


Рисунок В.26

Приложение ZA
(справочное)

Взаимосвязь примененного европейского стандарта и основных требований Директивы по оборудованию 98/37/ЕС с поправками Директивы 98/79/ЕС

Настоящий европейский стандарт разработан Европейским комитетом по стандартизации (CEN) по поручению комиссии Европейского сообщества и Европейской ассоциации свободной торговли (EFTA) и реализует основные требования Директивы Нового подхода по оборудованию 98/37/ЕС с поправками Директивы 98/79/ЕС.

Если настоящий стандарт представлен в официальном журнале ЕС в соответствии с требованиями этой Директивы и признан в качестве национального стандарта хотя бы одним членом ЕС, соответствие настоящего стандарта нормативным классам, входящим в область его применения, обеспечивается соответствием специальным важнейшим требованиям Директивы ЕС, связанной с правилами Европейской ассоциации свободной торговли.

ПРЕДУПРЕЖДЕНИЕ. На продукт(ты), входящие в область применения настоящего стандарта, могут распространяться требования других директив ЕС.

Приложение ZB
(справочное)

**Взаимосвязь примененного европейского стандарта и основных требований Директивы
2006/42/ЕС**

Настоящий европейский стандарт разработан Европейским комитетом по стандартизации (CEN) по поручению комиссии Европейского союза (ЕС) и Европейской ассоциации свободной торговли (EFTA) и реализует основные требования Директивы Нового подхода по оборудованию 2006/42/ЕС.

Поскольку настоящий стандарт опубликован в официальном журнале ЕС в соответствии с этой Директивой и принят в качестве национального стандарта как минимум одной страной – членом ЕС, соответствие требованиям настоящего стандарта в пределах области его применения является средством выполнения основных требований этой Директивы и связанных с ней регламентирующих документов Европейской ассоциации свободной торговли.

ПРЕДУПРЕЖДЕНИЕ. На продукт(продукты), входящие в область применения настоящего стандарта, могут распространяться требования других директив ЕС.

Приложение ДА
(справочное)

**Сведения о соответствии ссылочных международных стандартов
межгосударственным стандартам**

Т а б л и ц а Д А . 1

Обозначение и наименование европейского стандарта	Степень соответствия	Обозначение и наименование межгосударственного стандарта
EN ISO 3744 Акустика. Определение уровней звуковой мощности источников шума по звуковому давлению. Технический метод в существенно свободном звуковом поле над звукоотражающей плоскостью	MOD	ГОСТ 31275–2002* (ИСО 3744:1994) Шум машин. Определение уровней звуковой мощности источников шума по звуковому давлению. Технический метод в существенно свободном звуковом поле над звукоотражающей плоскостью
ISO 4871 Акустика. Заявление и подтверждение значений шума, излучаемого машинами и оборудованием	MOD	ГОСТ 30691–2000 (ИСО 4871–96) Шум машин. Заявление и контроль значений шумовых характеристик
EN ISO 11201 Акустика. Шум, излучаемый машинами и оборудованием. Измерение уровней звукового давления излучения на рабочем месте и в других контрольных точках. Технический метод в существенно свободном звуковом поле над звукоотражающей поверхностью	IDT	ГОСТ 31172–2003 (ИСО 11201:1995) Шум машин. Измерение уровней звукового давления излучения на рабочем месте и в других контрольных точках. Технический метод в существенно свободном звуковом поле над звукоотражающей плоскостью
EN ISO 12100-1 Безопасность оборудования. Основные понятия, общие принципы конструирования. Часть 1. Основные термины, методика	IDT	ГОСТ ИСО 12100-1–2001** Безопасность оборудования. Основные понятия, общие принципы конструирования. Часть 1. Основные термины, методика
EN ISO 12100-2 Безопасность оборудования. Основные понятия, общие принципы конструирования. Часть 2: Технические правила и технические требования	IDT	ГОСТ ИСО 12100-2–2001*** Безопасность оборудования. Основные понятия, общие принципы конструирования. Часть 2: Технические правила и технические требования
EN 294 Безопасность машин. Безопасные расстояния для предохранения верхних конечностей от попадания в опасную зону	IDT	ГОСТ EN 294–2002 ^{4*} Безопасность машин. Безопасные расстояния для предохранения верхних конечностей от попадания в опасную зону
EN 953 Безопасность машин. Съёмные защитные устройства. Общие требования по конструированию и изготовлению неподвижных и перемещаемых защитных устройств	IDT	ГОСТ EN 953–2002 ^{5*} Безопасность машин. Съёмные защитные устройства. Общие требования по конструированию и изготовлению неподвижных и перемещаемых защитных устройств
EN 60204-1 Безопасность машин. Электрооборудование машин и механизмов. Часть 1. Общие требования	IDT	ГОСТ МЭК 60204-1–2002 ^{6*} Безопасность машин. Электрооборудование машин и механизмов. Часть 1. Общие требования
EN 60529 Степени защиты, обеспечиваемые оболочками (код IP)	IDT	ГОСТ 14254–96 Степени защиты, обеспечиваемые оболочками (код IP)

* На территории Российской Федерации действует ГОСТ Р 51401–99 «Шум машин. Определение уровней звуковой мощности источников шума по звуковому давлению. Технический метод в существенно свободном звуковом поле над звукоотражающей плоскостью».

** На территории Российской Федерации действует ГОСТ Р ИСО 12100-1–2007 «Безопасность машин. Основные понятия, общие принципы конструирования. Часть 1: Основные термины, методика».

*** На территории Российской Федерации действует ГОСТ Р 51333–99 «Безопасность машин. Основные понятия, общие принципы конструирования. Часть 2: Термины, технологические решения и технические условия».

^{4*} На территории Российской Федерации действует ГОСТ Р 51334–99 «Безопасность машин. Безопасные расстояния для предохранения верхних конечностей от попадания в опасную зону».

^{5*} На территории Российской Федерации действует ГОСТ Р 51342–99 «Безопасность машин. Съёмные защитные устройства. Общие требования по конструированию и изготовлению неподвижных и перемещаемых съёмных защитных устройств».

^{6*} На территории Российской Федерации действует ГОСТ Р МЭК 60204-1–2007 «Электрооборудование машин и механизмов. Часть 1. Общие требования».

Библиография

- [1] EN 614-1 Safety of machinery – Ergonomic design principles – Part 1: Terminology and general principles (Безопасность оборудования – Эргономические принципы конструирования. Часть 1. Терминология и общие принципы)
- [2] EN 626-1:1994 Safety of machinery—Reduction of risks to health from hazardous substances emitted by machinery—Part 1: Principles and specifications for machinery manufacturers (Безопасность машин. Снижение риска для здоровья, причиняемого веществами, выделяемыми машинами. Часть 1. Принципы и методология проверки)
- [3] CEN/TR 15623 Food processing machinery – Route map – Materials for food area (Оборудование пищевых производств. Маршрутная карта. Материалы для пищевой зоны)
- [4] EN ISO 14121-1 Safety of machinery—Risk assessment—Part 1: Principles /ISO 14121-1:2007/ (Безопасность машин. Принципы оценки и определения риска)

УДК 664.65.05:658:382.3:006.354

МКС 67.260

IDT

Ключевые слова: смеситель с горизонтальными валами, тестомесильная машина, месильная емкость, месильный орган, подвижный скребок, риск, безопасность, гигиена, опасная зона, пищевая зона, зона распыления, непищевая зона, запыленность, шум, механические опасности, электрические опасности, термические опасности, эргономика

Подписано в печать 01.11.2014. Формат 60x84¹/₈.

Усл. печ. л. 4,19. Тираж 32 экз. Зак. 4468

Подготовлено на основе электронной версии, предоставленной разработчиком стандарта

ФГУП «СТАНДАРТИНФОРМ»
123995 Москва, Гранатный пер., 4.
www.gostinfo.ru info@gostinfo.ru