

40-20

МИНИСТЕРСТВО ЭНЕРГЕТИКИ И ЭЛЕКТРИФИКАЦИИ СССР

Главное техническое управление по строительству

Всесоюзный институт по проектированию организации энергетического строительства  
" ОРГЭНЕРГОСТРОЙ "

ТЕХНОЛОГИЧЕСКИЕ КАРТЫ НА СООРУЖЕНИЕ ВЛ И ПС 35+1500 КВ

СООРУЖЕНИЕ УНИФИЦИРОВАННЫХ ФУНДАМЕНТОВ ПОД СТАЛЬНЫЕ ОПОРЫ ВЛ 35+330 КВ

СБОРНИК ТЕХНОЛОГИЧЕСКИХ КАРТ

К-1-42

Монтаж фундаментов типа ФП2х3,5-4 при глубине заделки 4,9 м  
(сборка фундаментов в котловане)

Заместитель директора института

Г.Н. Зеленбоген

Начальник отдела ЭМ-20

Е.Н. Коган

Главный инженер проекта

Н.А. Войнилович

Москва 1989 г

33943

## СО Д Е Р Ж А Н И Е

	стр.
1. Общая часть . . . . .	3
2. Технологическая карта К-1-42-1	Разбивка контура общего котлована 7
3. Технологическая карта К-1-42-2	Разработка общего котлована 15
4. Технологическая карта К-1-42-3	Установка фундаментов в общий котлован 20
5. Технологическая карта К-1-42-4	Обратная засыпка фундаментов с уплотнением грунта в общем котловане 27
6. Приложения:	
1. Журнал работ по устройству сборных железобетонных фундаментов	34
2. Такелажная деталь	35

33944

				ВЛ-Т(К-1-42)		
ФИО	Подпись	Дата	Содержание	Студия	Лист	Листов
Н. контр.	Войничков	15.06.87	Монтаж фундаментов типа ФП 2x3,5-4 при глубине заделки 4,9 м	1	2	35
Нач. отв.	Коган	12.07.88		Р		
инж.	Анфоров	10.07.87				
				Всесоюзный институт «Вргэнергострой» 2. Москва Отдел М-20 Формат А3		

## ОБЩАЯ ЧАСТЬ

1. Сборник технологических карт разработан на монтаж унифицированного железобетонного фундамента с глубиной заделки 4,9м под промежуточные металлические свободностоящие опоры ВЛ.

2. Карты относятся к фундаменту ФП2х3,5-4 по типовому проекту серия 3.407.1-144 инв.№7236 тм С30 ин-та "Энергосетьпроект". Фундамент устанавливается под унифицированные опоры с базой от 3,54х3,54м до 4,4х4,4м по типовому проекту № 13026тм.

Эскиз фундамента приведен на рис.0-1.

Схема установки приведена на рис.0-2.

3. Карты предназначены для использования в качестве руководства при производстве работ и составлении организационно-технологической документации по сооружению ВЛ (ПОС и ППР). Карты выполнены в соответствии с "Методическими указаниями по разработке типовых технологических карт в строительстве" Москва 1987г. Госстрой СССР.

4. Карты составлены для нормальных условий работ (равнинная местность, необходимые грунты, летний период, продолжительность рабочей смены 8,2 часа).

При привязке технологических карт к конкретному объекту необходимо уточнить выполнение отдельных технологических операций, скорректировать объемы работ и технико-экономические показатели в соответствии с проектом ВЛ и условиями строительства. При строительстве ВЛ в условиях, отличающихся от нормальных, на затраты труда и механизмов следует применять коэффициенты, приведенные в "Вводной части" ЕНиР, Сборник Е-23, Выпуск 3.

5. Картами предусмотрено ведение работ специализированными звеньями при поточном строительстве ВЛ. Количество звеньев назначает-

ся в зависимости от заданных сроков строительства на основании графика производства работ, составляемого для конкретной ВЛ с учетом технико-экономических показателей, приведенных в картах настоящего сборника.

6. Техничко-экономические показатели подсчитаны для основных (базовых) вариантов применения конструкций. Для подсчета показателей по другим возможным вариантам карты снабжены таблицами (фасетами), содержащими необходимые исходные данные.

7. Входной контроль качества железобетонных элементов фундамента производится на пикете внешним осмотром с целью выявления возникших при транспортировке, складировании, погрузке и разгрузке изделий дефектов. При этом проверяется комплектность деталей, состояние бетонной поверхности, прямолинейность анкерных болтов и сохранность резьбы. Операционный контроль в ходе работ выполняется в соответствии с указаниями соответствующих разделов технологических карт настоящего сборника.

8. При производстве работ по монтажу фундамента должны строго соблюдаться правила техники безопасности, приведенные в следующих нормативных документах:

- СНиП Ш-4-80. Правила производства и приемки работ. Техника безопасности в строительстве.

- Правила техники безопасности при производстве электромонтажных работ на объектах Минэнерго СССР, Москва 1984г.

- Правила устройства и безопасной эксплуатации грузоподъемных кранов, Госгортехнадзор, 1976г.

- "Инструктивные указания по технике безопасности при эксплуатации механизмов, смонтированных на базе тракторов," Москва 1987г.

- Типовая инструкция по охране труда для рабочих электролинейщиков на строительстве воздушных линий электропередачи.

Москва, 1987г., а также требования по технике безопасности, изложенные в соответствующих разделах технологических карт настоящего сборника.

Специальные требования техники безопасности, связанные с особыми условиями производства работ (в зоне влияния действующих ВЛ, сложный рельеф местности, стесненные условия и т.п.) должны быть оговорены в ППР при привязке технологических карт к конкретному объекту.

Особое внимание необходимо обратить на следующее:

- наибольшую крутизну откосов котлованов глубиной до 5м, устраиваемых без креплений в грунтах естественной влажности, рекомендуется принимать:

- для грунтов I группы (песчаный) I:1
- II группы (супесчаный) I:0,85
- III группы (суглинистый) I:0,75
- IV группы (глинистый) I:0,5

- для спуска людей в котлован необходимо применять инвентарные лестницы;

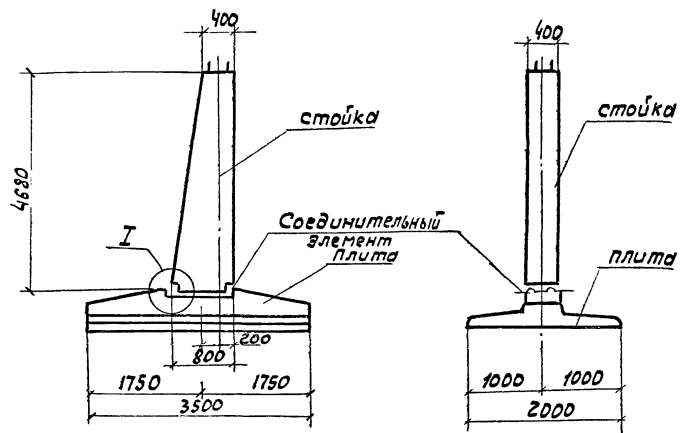
- расстояние от основания откоса до ближайших опор крана при его работе по установке ж/б элементов в котлован и обратной засыпке котлована (работа с вибротрамбовкой) должны приниматься не менее значений:

Глубина котлована	Расстояние от основания откоса до опоры крана, м			
	в грунтах			
	песчаном	супесчаном	суглинистом	глинистом
до 5м	6,0	5,3	4,75	3,5

Таблица  
объемов земляных работ по разработке котлованов под одну опору

Тип фундамента	База опоры	Разработка общего котлована, м <sup>3</sup>			
		Группа грунта			
		I	II	III	IV
Ф II 2x3,5-4	4,4x4,4	844	743	680	536
	4,03x4,03	798	700	638	499
	3,54x3,54	739	645	586	452

33941



Фундамент	Стойка		Плита		Масса, т
	Тип	Масса, т	Тип	Масса, т	
ФП2 x 3,5 - 4	к-4,6-4	2,75	П2 x 3,5	3,42	6,17

Принято согласно проекту 3,407,1 - 144.0.00  
 СЗО ЭСП г. Ленинград

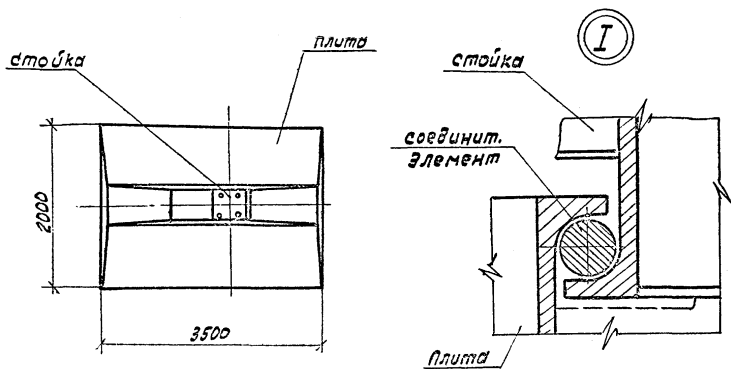
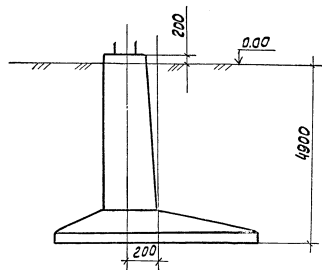
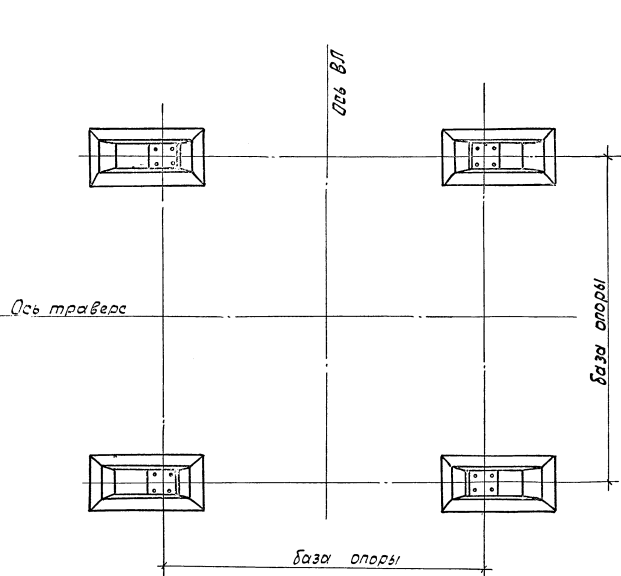


Рис. 0-1 Конструкции унифицированных железобетонных элементов фундаментов

33941

ВЛ-Т(К-1-42)	Лист
	5

Формат А3



Принято согласно проекту 3407.1-144.0.00  
СЗЭЭСП г. Ленинград

Рис. 0-2 Схема установки фундамента ФП2×3.5-4

ВЛ-Т (К-1-42)

Лист  
6

Электромонтаж

ТЕХНОЛОГИЧЕСКАЯ КАРТА

К-1-42-2

РАЗРАБОТКА ОБЩЕГО КОТЛОВАНА

1. Область применения

1.1. Технологическая карта разработана на разработку грунта в общем котловане глубиной 4,9 м. для ФП унифицированного фундамента ФП2х3,5-4 под стальные промежуточные опоры.

1.2. В качестве основного (базового) варианта, для которого подсчитаны технико-экономические показатели, принята разработка котлована для фундамента ФП2х3,5-4 под опоры с базой 4,4х4,4 м в грунтах I группы экскаватором с емкостью ковша 0,4 м<sup>3</sup>.

1.3. Исходные данные для пересчета показателей по вариантам (другие размеры базы опор, группы грунтов и механизмы) приведены в табличной (фасетной) форме в разделе 9.

1.4. В состав работ, рассматриваемых картой, входят:

- установка экскаватора;
- разработка грунта экскаватором в отвал.

2. Организация и технология выполнения работ

2.1. Перед устройством котлована должны быть выполнены следующие работы:

- разбивка контура котлована с закреплением кольями согласно технологической карте К-1-42-1.

2.2. Разработка грунта в котловане производится экскаватором, оборудованным обратной лопатой.

2.3. Схема производства работ показана на рис.2-1

2.4. Технологическая последовательность выполнения работ:

- установить экскаватор и привести его в рабочее состояние (стоянка №1);

- произвести разработку котлована, последовательно передвигаясь со стоянки на стоянку, с устройством откосов и укладкой грунта в отвал. Разработка котлована производится с недобором грунта. Остаточный недобор до проектной отметки, который не должен превышать 50-70 мм в местах установки фундаментов, дорабатывается вручную непосредственно перед установкой фундаментов.

2.5. Варианты, рекомендуемых механизмов для разработки грунта

Наименование механизма	Вариант (фасет-код)	Техническая характеристика	Марка	Кол. шт.
Экскаватор с обратной лопатой	I	Емкость ковша 0,4 м <sup>3</sup> Глубина копания 5,0 м Радиус копания 8,2 м Радиус выгрузки 7,0 м	ЭО-3322А	I
	02-I			
	2	Емкость ковша 0,65 м <sup>3</sup> Глубина копания 5,5 м Радиус копания 8,95 м	ЭО-4321	I
	02-2			

3. Требования к качеству и приемке работ

Операционный контроль качества вести согласно рис.2-2.

4. Калькуляция затрат труда, машинного времени и заработной платы

Калькуляция затрат труда, машинного времени и заработной платы на разработку общего котлована приведена в таблице №2-1.

5. График производства работ

График производства работ на разработку общего котлована приведен в таблице №2-2.

ВЛ-Т(К-1-42)

Лист

13

Формат А3

№ 11 год 1984 33941

40-20

6. Материально-технические ресурсы

Потребность в механизмах, оборудовании, приспособлениях и материалах на одно звено

Наименование	Марка, техническая характеристика, ГОСТ № чертежа	Кол-во, Назначение шт.
Экскаватор	Э0-3322А	I Разработка грунта
Нивелир	НА-I 10528-76	I Определение отметки дна котлована
Рейка геодезическая	III58-83	I То же
Лестница деревянная		I Спуск в котлован
Шаблон		I Проверка крутизны откоса

В перечень не включаются инструмент, средства измерения и контроля, средства индивидуальной защиты, предусмотренные технологическим нормокомплектом.

7. Техника безопасности

При выполнении работ по разработке общего котлована должны строго соблюдаться правила техники безопасности и охраны труда, приведенные в нормативной документации (см.Общую часть).

Особое внимание обратить на следующее:

- во время работы экскаватора запрещается нахождение посторонних в опасной зоне - в радиусе 14м;
- при перерывах и по окончании работ экскаватор следует отвести на расстояние не менее 2м от края котлована, стрелу

расположить вдоль оси, а ковш опустить на землю.

8. Технико-экономические показатели на одну опору

Нормативные затраты труда электролинейщиков, чел.-ч.	-
Нормативные затраты труда машинистов, чел.-ч.	2I, I
Заработная плата электролинейщиков, р.-к.	-
Заработная плата машинистов, р.-к.	24-3I
Продолжительность выполнения работ, см	2,57
Выработка звена в смену, котлован/см	0,39

9. Фасетный классификатор факторов

9.1. В фасеты введены исходные данные для пересчета показателей при привязке технологической карты с учетом конкретных данных по возможным вариантам.

9.2. Выделены те значения факторов, на которые подсчитаны показатели в данной карте.

ФАСЕТ 01

база опоры, группа грунта

Наименование фактора	Обоснование	Код	Значение фактора			
			Грунт			
			Iгр.	IIгр.	IIIгр.	IVгр.
			Затраты труда и зарплату умножить на			
Фундамент Ф12х3,5-4						
База опоры 4,4х4,4м	ЕНиР Сборник Е2 Выпуск I		I	I,16	I,15	I,22
4,03х4,03			0,95	I,09	I,27	I,14
3,54х3,54			0,83	I,01	I,17	I,03



ФАСЕТ 02

Тип механизма

Наименование фактора	Обоснование	Код				Затраты труда и зарплату указанные в фасете 01 умножить на
		I	II	III	IV	
Экскаватор с гидроприводом типа ЭО-4321 с ковшем емкостью 0,65м <sup>3</sup> (обратная лопата)	ЕНиР Сборник Е2 Выпуск I		0,72	0,64	0,67	0,77

КАЛЬКУЛЯЦИЯ ЗАТРАТ ТРУДА, МАШИНОГО ВРЕМЕНИ И ЗАРАБОТНОЙ ПЛАТЫ  
НА РАЗРАБОТКУ ОБЩЕГО КОТЛОВАНА

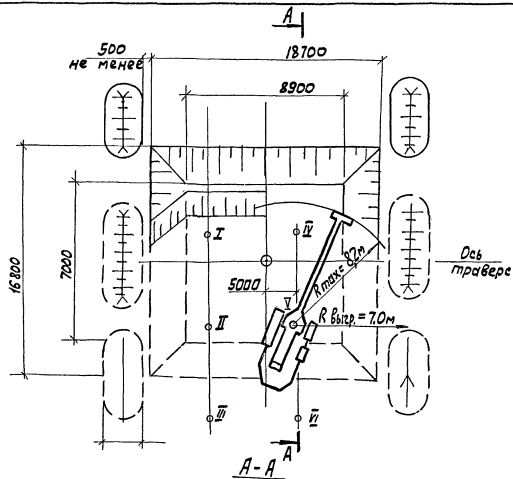
Таблица 2-1

Наименование процесса	Коэффициент для учета потерь	Единица измерения	Объем работ	Обоснование (ЕНиР и др. нормы)	Норма времени		Расценка		Затраты труда		Заработная плата		Время пребывания машин на объекте	Заработная плата машинистов с учетом пребывания на объекте, р. н
					Электромеханики, кв.ч (чел.-ч)	Машинистов, чел.-ч (маш.-ч)	Электромеханики, кв.ч (р.-ч)	Машинистов, р.-ч	Электромеханики, кв.ч (чел.-ч)	Машинистов, чел.-ч (маш.-ч)	Электромеханики, кв.ч (р.-ч)	Машинистов, р.-ч		
Разработка грунта экскаватором емк. ковш 0,4м <sup>3</sup> ЭО-3322А с обратной лопатой	01,02	100м <sup>3</sup>	8,44	ЕНиР § Е2-1 II Табл.7 п.2	-	2,5	-	2-28	-	21,1	-	24-31	21,1	24,31

## ГРАФИК ПРОИЗВОДСТВА РАБОТ НА РАЗРАБОТКУ ОБЩЕГО КОТЛОВАНА

Таблица N 2-2

Наименование процесса	Единица измерения	Объем работ	Затраты труда		Принятый состав звена	Продолжи- тельность процесса ч/см	Часы					
			Электромашин- ников, чел.-ч	Машинос- тов, чел.-ч (маш.-ч)			5	10	15	20	25	30
Разработка грунта экскава- тором ЭО-3322А с обратной лопатой	котлован	I	-	21,1	Машинист: 6 разр. -I	$\frac{21,1}{2,57}$	$\frac{21,1}{1 \text{ чел.}}$					



Условные обозначения  
 ○ Центр опоры  
 ○ I Стоянки экскаватора  
 1 Экскаватор ЭО-332А  
 2 кольца разбивочные

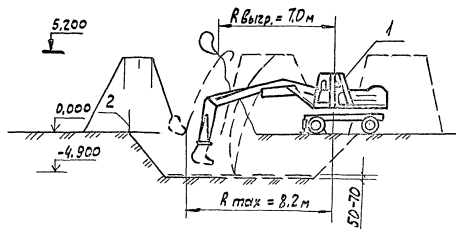
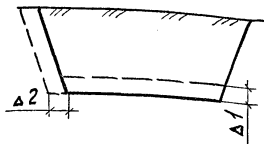


Рис. 2-1. Схема разработки котлована

А	Контролируемые показатели	Критерии оценки качества
1	Отметка Вна при разработке котлована экскаватором, недобор грунта, мм.	+70
2	Размеры котлована, мм	+100



А	Контролируемые показатели	Критерии оценки качества
3	Крутизна откосов	Общая часть сборника п.8

Основные процессы и операции, подлежащие контролю	Разработка котлована экскаватором		Планирование откосов котлованов
Состав контроля (Что проверяется)	Размеры (соответствие данным карты К-1-42-1)	Недобор грунта (в месте установки ф-та)	Крутизна откосов
Техническое оснащение	Рулетка РС-20	Нивелир нивелирная рейка	Шаблон
Вид контроля (время, режим и периодичность)	Сплошной в процессе работы		Выборочный в процессе работы по визуальной оценке
Кто контролирует	Мастер		Мастер

Рис. 2-2. Схема операционного контроля качества

3394 1

740-24

Министерство энергетики и  
электрификации СССР

Трест \_\_\_\_\_

Межколонна № \_\_\_\_\_

Ж У Р Н А Л

работ по устройству сборных железобетонных фундаментов  
под опоры ВЛ \_\_\_\_\_ кВ

(наименование ВЛ)

опоры от № \_\_\_\_\_ до № \_\_\_\_\_

Приложение I

№ опоры	Тип опоры	Тип фундамента	Завод-изготовитель сборного железобетона	№ установочного чертежа	Выполнение работы				Особые отметки (указать имеющие место дефекты ж/б элементов; отклонения от проекта; превышение допусков при производстве работ; принятые меры по устранению недостатков)	Установка опоры разрешается	
					Устройство фундаментов		Наличие или нанесение гидроизоляции			Дата	Подпись производителя работ
					Дата	Подпись бригадира или мастера	Дата	Подпись бригадира или мастера	Дата	Подпись производителя работ	

Примечание: I. В графе "дата" указывается число, месяц, год

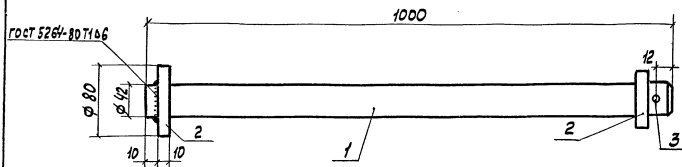
" \_\_\_\_\_ " \_\_\_\_\_ 19\_\_ г.

Начальник участка \_\_\_\_\_  
(фамилия, инициалы)

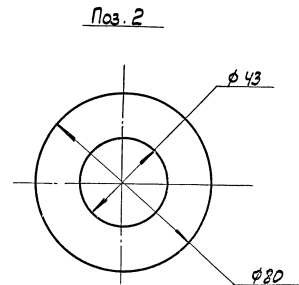
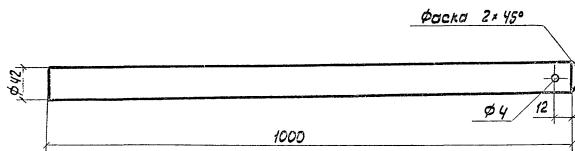
ВЛ-Т(К-I-42)

33944

Приложение 2



Поз. 1



Такелажная деталь

1. Круг  $\phi 42$  Сталь ВСтЗ пс5    2. Лист  $\delta=10$  Сталь ВСтЗ пс5  
 3. Шплинт  $\phi 3,7$      $h_{св. шва} = 6$  мм

ВЛ-Т (К-1-42)

Лист  
35