

ТИПОВОЙ ПРОЕКТ
903-1-275.89

КОТЕЛЬНАЯ
С 6 КОТЛОАГРЕГАТАМИ „БРАТСК - М“
ДЛЯ СЕЛЬСКОХОЗЯЙСТВЕННОГО СТРОИТЕЛЬСТВА.
ТОПЛИВОПОДАЧА С ПРИМЕНЕНИЕМ
ЛЕНТОЧНОГО КОНВЕЙЕРА,
ТОПЛИВО - КАМЕННЫЙ И БУРЫЙ УГЛИ.
СИСТЕМА ТЕПЛОСНАБЖЕНИЯ - ЗАКРЫТАЯ

Альбом 6

ЦЕНТРАЛЬНЫЙ ИНСТИТУТ ТИПОВОГО ПРОЕКТИРОВАНИЯ
ГОССТРОЯ СССР

Москва, А-445. Смольная ул., 22

Сдано в печать IV 1990 года

Заказ № 4563 Тираж 600 экз.

ТИПОВОЙ ПРОЕКТ
903-1-275.89

КОТЕЛЬНАЯ С 6 КОТЛОАГРЕГАТАМИ „БРАТСК - М “
ДЛЯ СЕЛЬСКОХОЗЯЙСТВЕННОГО СТРОИТЕЛЬСТВА .
ТОПЛИВОПОДАЧА С ПРИМЕНЕНИЕМ ЛЕНТОЧНОГО КОНВЕЙЕРА .
ТОПЛИВО - КАМЕННЫЙ И БУРЫЙ УГОЛЬ. СИСТЕМА ТЕПЛОСНАБЖЕНИЯ ЗАКРЫТАЯ.
АЛЬБОМ 6

ОБОРУДОВАНИЕ ТЕХНОЛОГИЧЕСКОЕ .
РАБОЧИЕ ЧЕРТЕЖИ.

РАЗРАБОТАН :
САНТЕХНИПРОЕКТ " Г. МОСКВА

УТВЕРЖДЕН
И ВВЕДЕН В ДЕЙСТВИЕ
ГПКНИИ САНТЕХНИПРОЕКТ
ПРОТОКОЛ № И ОТ 27.09.89г.

ГЛАВНЫЙ ИНЖЕНЕР ИНСТИТУТА *А. Шарипов*
ГЛАВНЫЙ ИНЖЕНЕР ПРОЕКТА *Б.М. Ройзман* А. Я. ШАРИПОВ
Б. М. РОЙЗМАН

Обозначение	Наименование	Стр.
5Т1.00.00.000 5Т1.01.00.000	Конвейер ленточный Установка роликкоопор	3
5Т1.00.00.000СБ	Конвейер ленточный	4,5
5Т1.01.00.000СБ	Установка роликкоопор	6
5Т1.02.00.000 5Т1.02.01.000 5Т1.02.02.000	Металлоконструкция средней части конвейера. Секция загрузочная $\ell=6000$ Секция средней части $\ell=6000$	7
5Т1.02.00.000СБ	Металлоконструкция средней части конвейера.	8,9
5Т1.02.01.000СБ	Секция загрузочная $\ell=6000$	10
5Т1.02.02.000СБ	Секция средней части $\ell=6000$	11
5Т1.02.04.000 5Т1.02.05.000 5Т1.02.06.000	Секция разгрузочная $\ell=6000$ Секция разгрузочная $\ell=2750$ Секция гнутая $\alpha=18^\circ$	12
5Т1.02.04.000СБ	Секция разгрузочная $\ell=6000$	13
5Т1.02.05.000СБ	Секция разгрузочная $\ell=2750$	14
5Т1.02.06.000СБ	Секция гнутая $\alpha=18^\circ$	15
5Т1.02.10.000 5Т1.02.09.000 5Т1.02.11.000	Стойка $H=395$ Стойка $H=545$ Стойка специальная	16
5Т1.02.09.000СБ 5Т1.02.10.000СБ	Стойка $H=545$ Стойка $H=395$	17
5Т1.02.11.000СБ 5Т1.02.12.000СБ	Стойка специальная Стойка $H=1745$	18
5Т1.02.12.000 5Т1.02.13.000 5Т1.03.00.000	Стойка $H=1745$ Секция укороченная Устройство приводное	19
5Т1.02.13.000СБ	Секция укороченная	20
5Т1.03.00.000СБ	Устройство приводное	21,22
5Т1.03.01.000 5Т1.03.01.100	Привод Рама привода	23
5Т1.03.01.000СБ	Привод	24
5Т1.03.01.100СБ	Рама привода	25
5Т1.03.01.200 5Т1.03.01.300	Ограждение муфты КДН Ограждение муфты МУВП	26
5Т1.03.01.300СБ 5Т1.03.01.200СБ	Ограждение муфты МУВП Ограждение муфты КДН	27
5Т1.03.03.000 5Т1.03.02.000 5Т1.03.03.020	Воронка головная Опора приводного барабана Дверца	28
5Т1.03.02.000СБ	Опора приводного барабана	29
5Т1.03.03.000СБ	Воронка головная	30
5Т1.03.03.020СБ 5Т1.03.03.021 5Т1.03.03.022	Дверца Крышка Петля	31
5Т1.03.03.023 5Т1.03.03.024 5Т1.03.03.025 5Т1.03.03.026	Петля Задвижка Скоба Ручка	32
5Т1.03.03.001 5Т1.03.03.002 5Т1.03.03.003 5Т1.03.03.004	Скоба правая Ляпка Подвеска Прижим	33

Обозначение	Наименование	Стр.
5Т1.03.03.005 5Т1.03.03.006 5Т1.03.03.007	Боковина Крышка Щиток	34
5Т1.03.03.008 5Т1.03.03.009 5Т1.03.05.000	Связь Завеса Ограничитель хода скребка	35
5Т1.03.05.000СБ	Ограничитель хода скребка	36
5Т1.04.00.000 5Т1.04.01.000 5Т1.04.03.000	Устройство натяжное винтовое Опора натяжки Ограждение натяжки	37
5Т1.04.00.000СБ	Устройство натяжное винтовое	38
5Т1.04.01.000СБ	Опора натяжки	39
5Т1.04.03.000СБ 5Т1.04.03.001 5Т1.04.03.002	Ограждение натяжки Крышка Стенка	40
5Т1.04.03.003 5Т1.04.03.004	Кронштейн Кронштейн	41
5Т1.05.00.000 5Т1.05.01.000	Установка ограждений и аварийных выключателей Панель ограждения $\ell=3000$	42
5Т1.05.00.000СБ	Установка ограждений и аварийных выключателей	43,44
5Т1.05.01.000СБ	Панель ограждения $\ell=3000$	45
5Т1.08.00.000	Лоток направляющий	46
5Т1.08.00.000СБ	Лоток направляющий	47,48
5Т3.00.00.000 5Т3.00.00.000СБ	Воронка типа I Воронка типа I	49 50
5Т8.00.00.000СБ 5Т8.00.00.000	Рама типа I Рама типа I	51
5Т7.00.00.000 5Т7.00.00.000СБ	Рама опорная Рама опорная	52

Типовой проект 903-1-215.89 Аябон 6

Формат Зона	Поз.	Обозначение	Наименование	Кол.	Примеч.
			<u>Документация</u>		
A2		5Т1.00.00.000.СБ	Сборочный чертёж		
			<u>Сборочные единицы</u>		
A4	1	5Т1.01.00.000	Установка роликаопара	1	
A4	2	5Т1.02.00.000	Металлоконструкция средней части.	1	
A4	3	5Т1.03.00.000	Устройство приводное	1	
A4	4	5Т1.04.00.000	Устройство утяж- ное винтабав.	1	
A4	5	5Т1.05.00.000	Установка ограждений и аварийных выключателей	1	
			<u>Стандартные изделия</u>		
	9		Балт М12х30.46 ГОСТ 7798-70	4	
	10		Гайка М12.5 ГОСТ 5915-70	4	
	11		Шайба 12.65Г ГОСТ 6402-70	4	
5Т1.00.00.000					
Изм	Лист	№ докум.	Подп.	Дата	
Разработчик	Ред.	Карачев	В.А.	11-89	
Проб.	Зайцева	С.В.	11-89		
Рук. гр.	Зайцева	С.В.	11-89		
Н.контр.	Гордеева	В.А.	11-89		
Утв.	Ройзман	С.В.	11-89		
Конвейер ленточный			Лит	Лист	Листов
			И	1	2
			САНТЕХНИПРОЕКТ		

Формат А4

Формат Зона	Поз.	Обозначение	Наименование	Кол.	Примеч.
			<u>Прочие изделия</u>		
	12		Устройство очист- ное плужковое	1	
	13		Лента транспор- терная 2-500-3-БКНЛ-100-3-15 л.м.	105	
	14		Сбрасыватель двойной двусто- ронний В=500	5	
5Т1.00.00.000					
Изм	Лист	№ докум.	Подп.	Дата	
					Лист 2

Формат А4

Име. № табл. Подп. и дата. Взят. инв. № Инв. № табл. Подп. и дата.

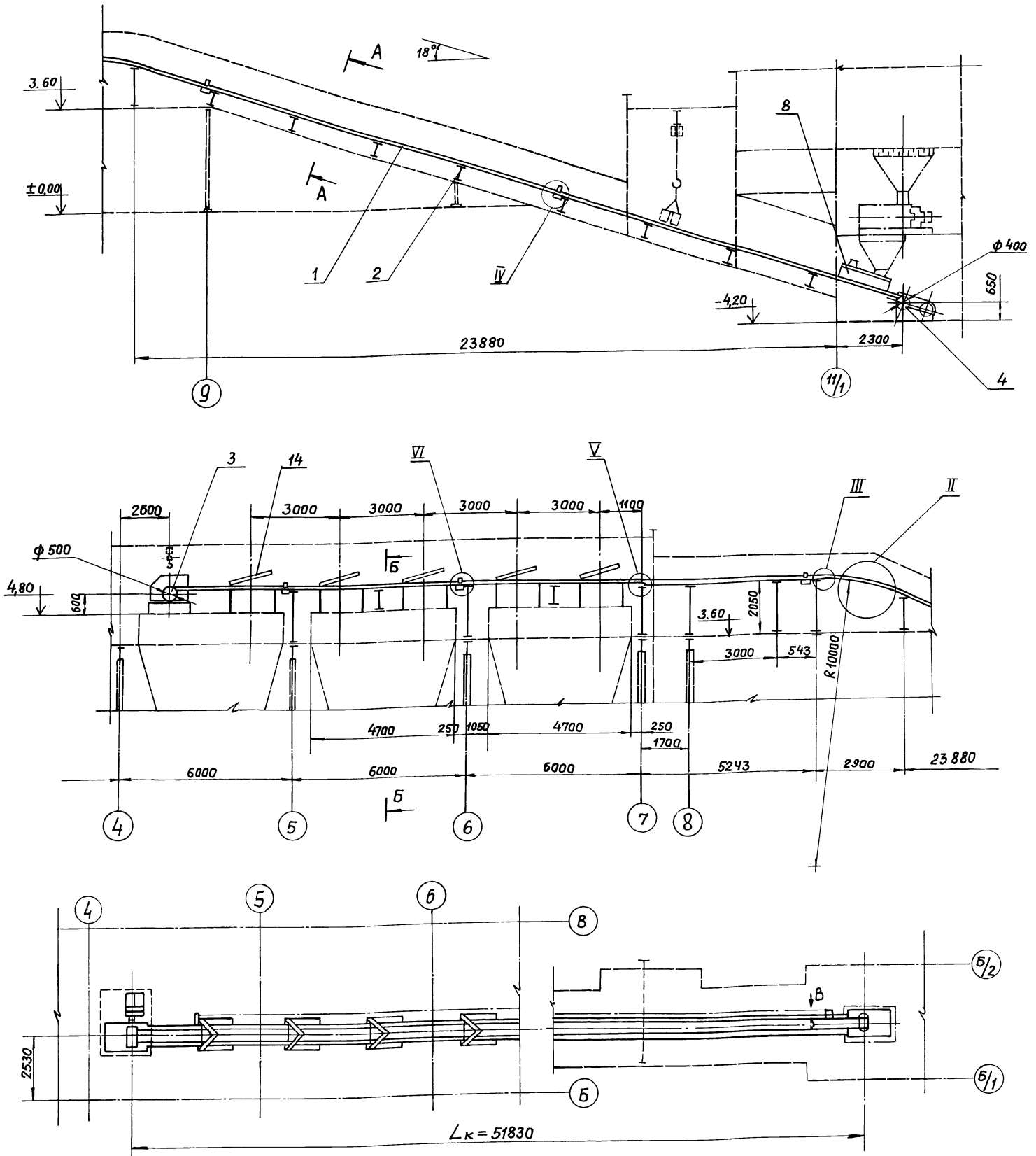
Име. № табл. Подп. и дата. Взят. инв. № Инв. № табл. Подп. и дата.

Формат Зона	Поз.	Обозначение	Наименование	Кол.	Примечание
			<u>Документация</u>		
A2		5Т1.01.00.000 СБ	Сборочный чертёж		
			<u>Стандартные изделия</u>		
	1		Балт М12х30.46 ГОСТ 7798-70	330	
	2		Гайка М12.5 ГОСТ 5915-70	330	
	3		Шайба 12.65Г ГОСТ 6402-70	330	
	4		Шайба 12.01 ГОСТ 11371-78	330	
			<u>Прочие изделия</u>		
	9		Роликаопара ИГ50-102-30	40	
	10		Роликаопара ИГ50-102	21	
	11		Роликаопара ПГ50-102	10	
5Т1.01.00.000					
Изм	Лист	№ докум.	Подп.	Дата	
Разработчик	Ред.	Карачев	В.А.	11-89	
Проб.	Зайцева	С.В.	11-89		
Рук. гр.	Зайцева	С.В.	11-89		
Н.контр.	Гордеева	В.А.	11-89		
Утв.	Ройзман	С.В.	11-89		
Установка роликаопар			Лит	Лист	Листов
			И	1	2
			САНТЕХНИПРОЕКТ		

Формат А4

Формат Зона	Поз.	Обозначение	Наименование	Кол.	Примечание
	12		Роликаопара ДН-50-102-30	6	
	13		Ролик дефлекторный ДП-102	4	
	14		Ролик дефлекторный ДН-102	10	
5Т1.01.00.000					
Изм	Лист	№ докум.	Подп.	Дата	
					Лист 2

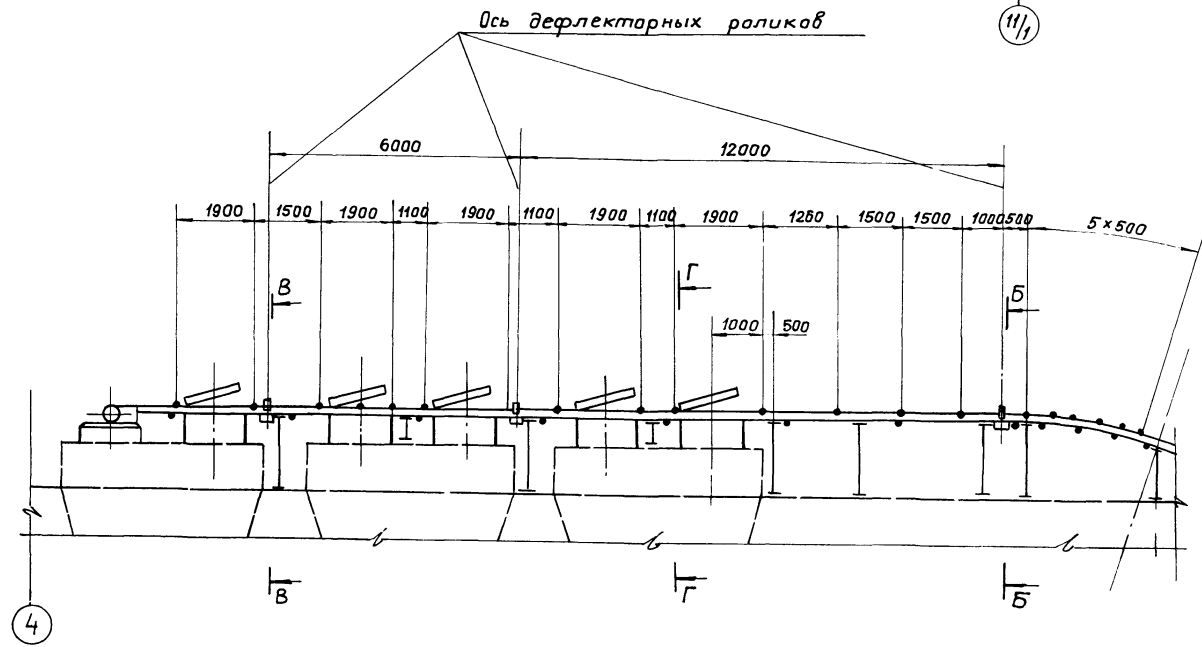
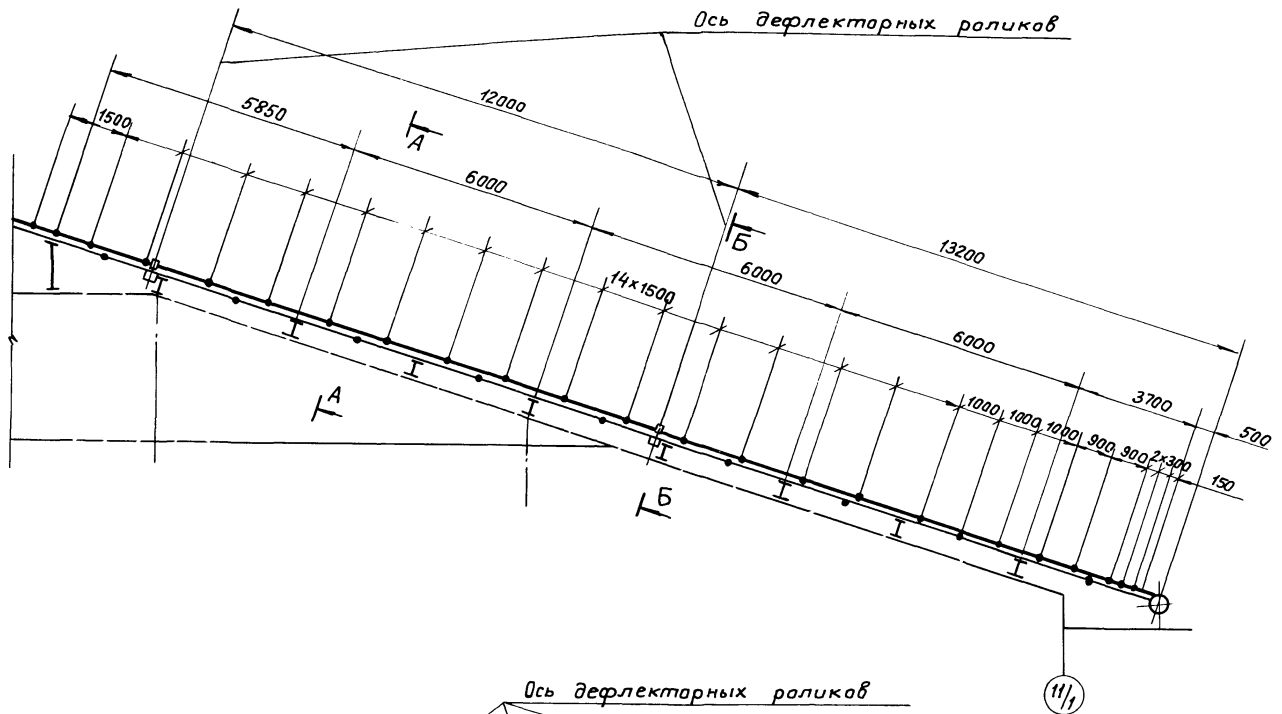
23947-07 4 Формат А4



Техническая характеристика.		
1	Ширина ленты	$B = 500$ мм
2	Длина конвейера (по горизонтали)	$L_k = 51830$ мм
3	Высота подвеса	$H = 9,5$ м
4	Скорость движения ленты	$V = 1$ м/с
5	Транспортируемый материал	Уголь $\delta = 0,85$ т/м ³
6	Производительность	$Q = 30$ т/ч
7	Мощность электродвигателя	$N = 7,5$ квт.

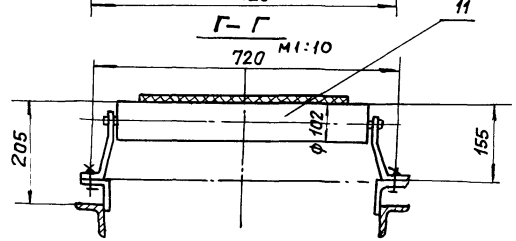
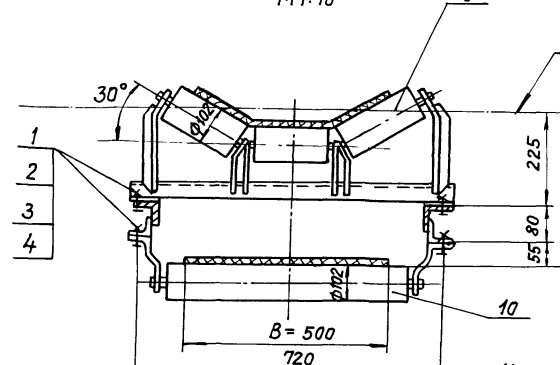
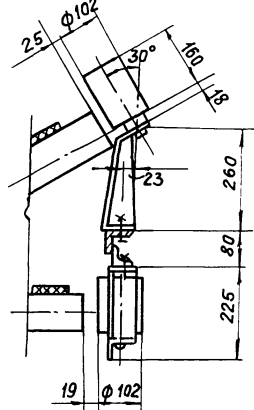
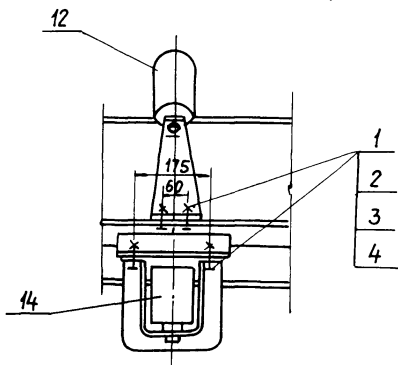
1. Щиты сетчатые для ограждения устройств приводного и натяжного выполнить по месту из прволочной сетки с ячейкой 20x20 и уголка 32x32x3.
2. Стыковку ленты производить методом вулканизации.
3. Против оси плунжа устройства очистного (поз.12) установить упары по месту.
4. Опорные элементы металлоконструкции приварить к закладным деталям строительной части.

5Т1.00.00.000.СБ					Лит.	Масса	Масшт.
Изм.	Лист	№ докум.	Подп.	Дата	И	6000	1:100
Конвейер ленточный					Лист 1 Листов 2		
Сборочный чертёж							
САНТЕХНИПРОЕКТ							

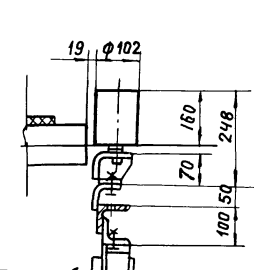
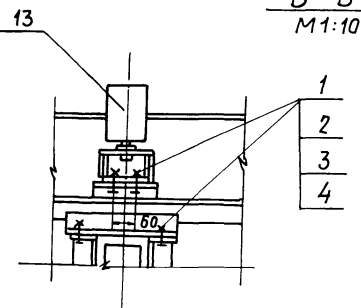


Б-Б повернуто
М1:10

А-А повернуто
М1:10



В-В
М1:10



5Т1.01.00.000 СБ				Лит.	Масса	Масштаб
Изм.	Лист	№ докум.	Подп.	Дата	Установка роликоапар. Сборочный черт.ем.	1350 1:100
Разраб.	Дедюков	И. 89	И. 89	И. 89		
Пров.	Зайцева	И. 89	И. 89	И. 89		
Т.контр.	Ройзман	И. 89	И. 89	И. 89		
Рук. гр.	Зайцева	И. 89	И. 89	И. 89		
Н.контр.	Гордеева	И. 89	И. 89	И. 89	САНТЕХНИПРОЕКТ	Лист Листов 1
Утв.	Ройзман	И. 89	И. 89	И. 89		

Типовой проект 903-1-275.89 Альбом Б

Инв. № подл. Подл. и дата. Взят из инв. № 275.89. Подл. и дата

Формат	Зона	Поз.	Обозначение	Наименование	Кол.	Примечание
				<u>Документация</u>		
A2			5Т1.02.00.000.СБ	Сборочный чертёж		
				<u>Сборочные единицы</u>		
A4	1		5Т1.02.01.000	Секция загрузочная e = 6000	1	
A4	2		5Т1.02.02.000	Секция средней части e = 6000	4	
A4	4		5Т1.02.04.000	Секция разгрузочная e = 6000	2	
A4	5		5Т1.02.05.000	Секция разгрузочная e = 2750	1	
A4	6		5Т1.02.06.000	Секция гнутая $\alpha = 18^\circ$	1	
A4	9		5Т1.02.09.000	Стойка H = 545	2	
A4	10		5Т1.02.10.000	Стойка H = 395	8	
A4	11		5Т1.02.11.000	Стойка специальная	1	

5Т1.02.00.000.						
Изм.	Лист	№ докум.	Подп.	Дата		
Разработ.	Редкорчев	В.И.	17-89	Металлоконструкция		
Проб.	Зайцева	С.В.	17-89	средней части		
Рук.гр.	Зайцева	С.В.	17-89	канвейера.		
Н.контр.	Гордеева	Л.А.	17-89	САНТЕХНИПРОЕКТ		
Утв.	Райzman	Л.А.	17-89	Формат А4		

Инв. № подл. Подл. и дата. Взят из инв. № 275.89. Подл. и дата

Формат	Зона	Поз.	Обозначение	Наименование	Кол.	Примечание
A4	12		5Т1.02.12.000	Стойка H = 1745	4	
A2	13		5Т1.02.13.000	Секция укороченная	1	
				<u>Стандартные изделия</u>		
		14		Балт М12х30,46 гост 7798-70	110	
		15		Гайка М12,5 гост 5915-70	110	
		16		Шайба 12 65Г гост 6402-70	110	
		17		Шайба 12,36 гост 11371-18	110	

5Т1.02.00.000						
Изм.	Лист	№ докум.	Подп.	Дата		
5Т1.02.00.000						
						Лист
						2
Формат А4						

Инв. № подл. Подл. и дата. Взят из инв. № 275.89. Подл. и дата

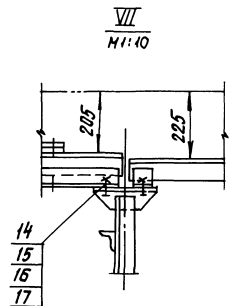
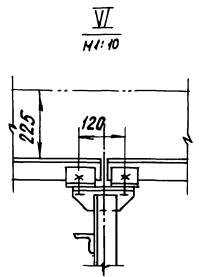
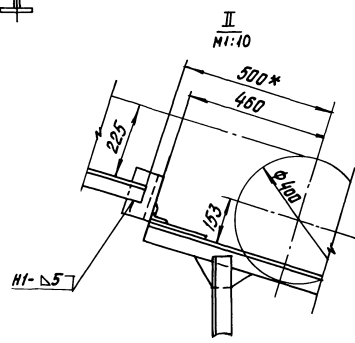
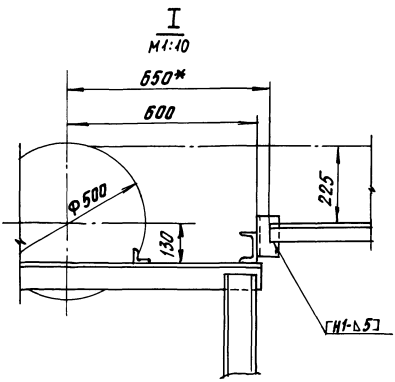
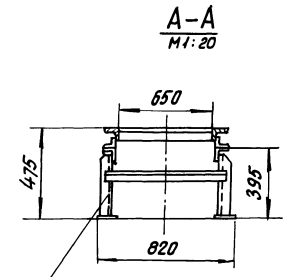
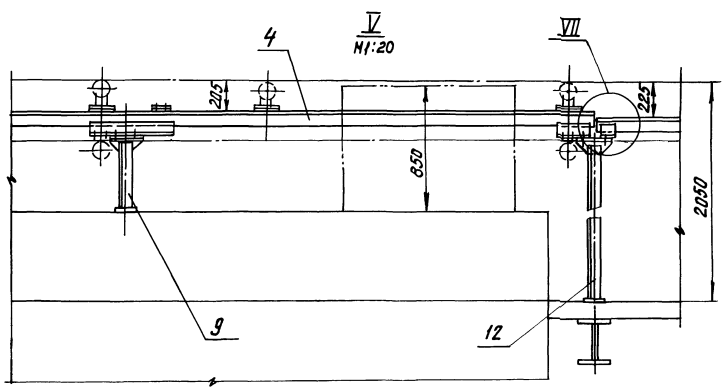
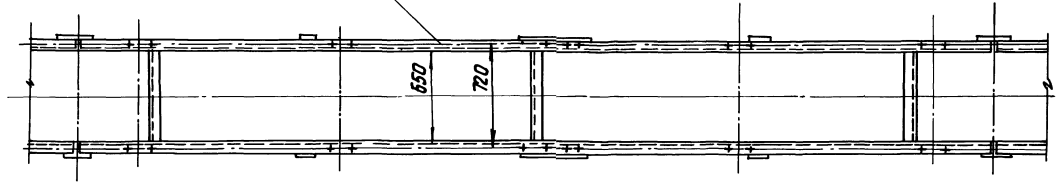
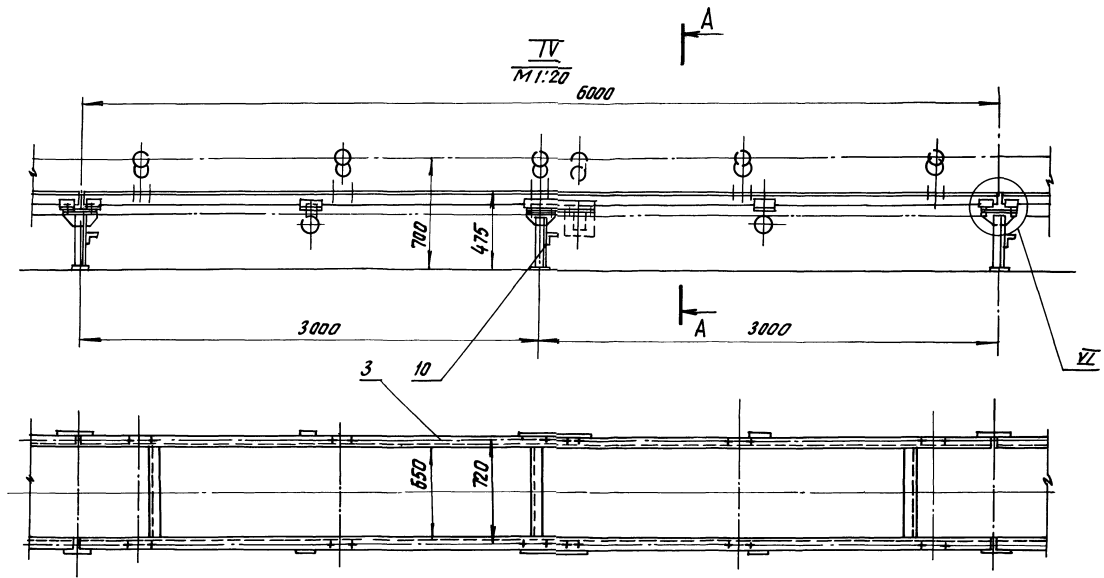
Формат	Зона	Поз.	Обозначение	Наименование	Кол.	Примечание
				<u>Документация</u>		
A2			5Т1.02.01.000.СБ	Сборочный чертёж		
				<u>Детали.</u>		
B4	1		5Т1.02.01.001	Проан e = 5995 h14 Уголок 5-63х63х6 гост 8509-86 ВСт3-1 гост 535-79	2	34,2 кг
B4	2		5Т1.02.01.002	Кранштейн e = 180 h14 Уголок 5-63х63х6 гост 8509-86 ВСт3-1 гост 535-79	2	1,0 кг
B4	3		5Т1.02.01.003	Кранштейн e = 120 h14 Уголок 5-63х63х6 гост 8509-86 ВСт3-1 гост 535-79	6	0,7 кг
B4	4		5Т1.02.01.004	Кранштейн e = 100 h14 Уголок 5-63х63х6 гост 8509-86 ВСт3-1 гост 535-79	2	0,6 кг
B4	5		5Т1.02.01.005	Связь e = 650 h14 Уголок 5-63х63х6 гост 8509-86 ВСт3-1 гост 535-79	3	3,7 кг

5Т1.02.01.000						
Изм.	Лист	№ докум.	Подп.	Дата		
Разработ.	Вишневецкий	В.И.	17-89	Секция загрузочная		
Проб.	Страганов	С.В.	17-89	e = 6000		
Рук.гр.	Зайцева	С.В.	17-89	САНТЕХНИПРОЕКТ		
Н.контр.	Гордеева	Л.А.	17-89	Формат А4		
Утв.	Райzman	Л.А.	17-89			

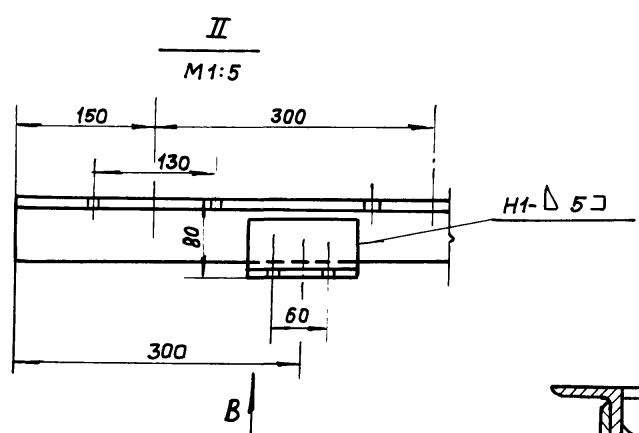
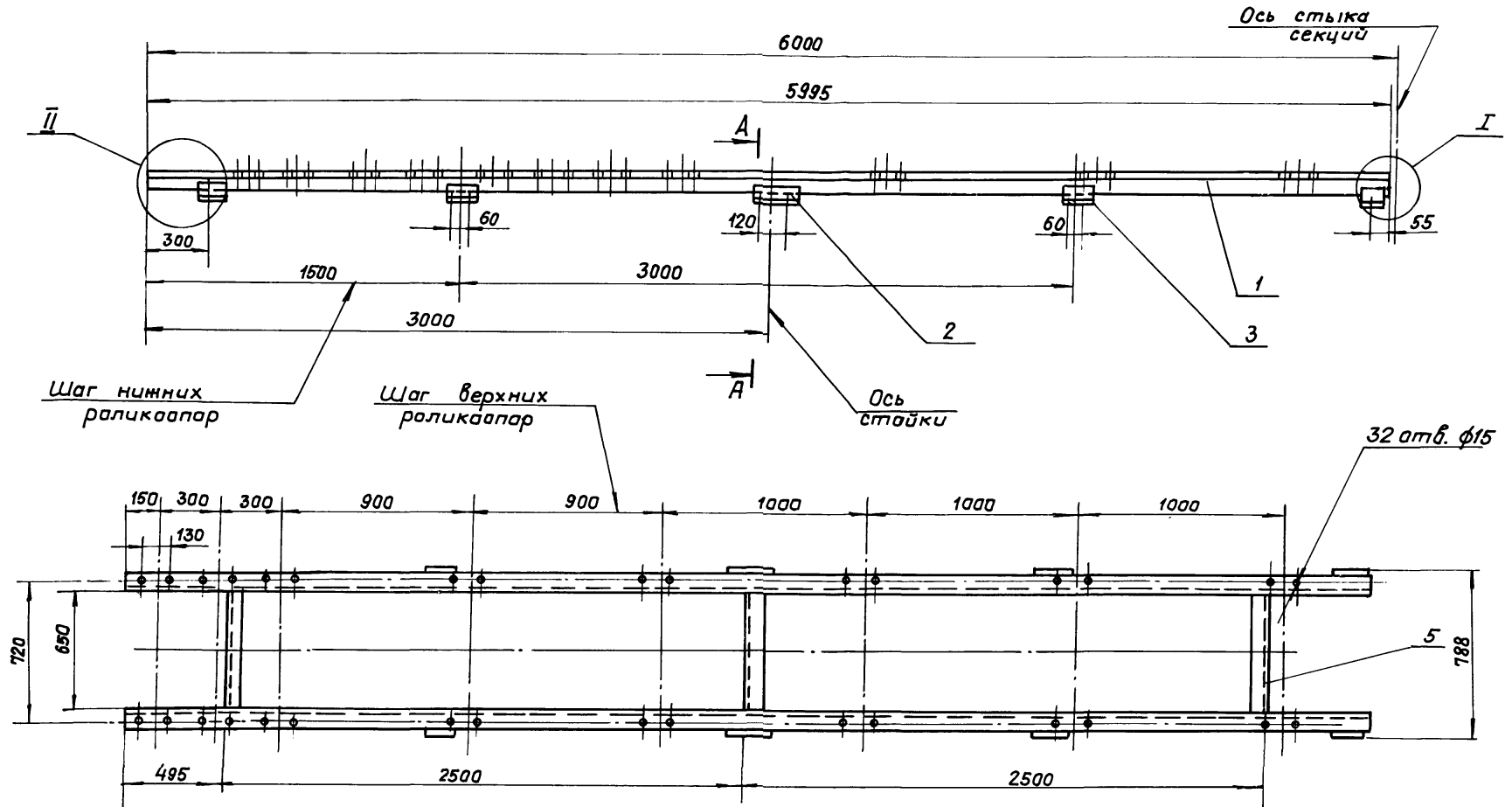
Инв. № подл. Подл. и дата. Взят из инв. № 275.89. Подл. и дата

Формат	Зона	Поз.	Обозначение	Наименование	Кол.	Примечание
				<u>Документация</u>		
A2			5Т1.02.02.000.СБ	Сборочный чертёж		
				<u>Детали</u>		
B4	1		5Т1.02.02.001	Проан e = 5990 h=14 Уголок 5-63х63х6 гост 8509-86 ВСт3-1 гост 535-79	2	34,2 кг
B4	2		5Т1.02.02.002	Кранштейн e = 460 h14 Уголок 5-63х63х6 гост 8509-86 ВСт3-1 гост 535-79	1	2,5 кг
B4	3		5Т1.02.02.002 - 01	Кранштейн e = 460 h14 Уголок 5-63х63х6 гост 8509-86 ВСт3-1 гост 535-79	1	2,5 кг
B4	4		5Т1.02.02.003	Кранштейн e = 100 h14 Уголок 5-63х63х6 гост 8509-86 ВСт3-1 гост 535-79	4	0,6 кг
B4	5		5Т1.02.02.004	Кранштейн e = 120 h14 Уголок 5-63х63х6 гост 8509-86 ВСт3-1 гост 535-79	4	0,5 кг
B4	6		5Т1.02.02.005	Связь Уголок 5-50х50х3 гост 8509-86 ВСт3-1 гост 535-79	3	2,5 кг

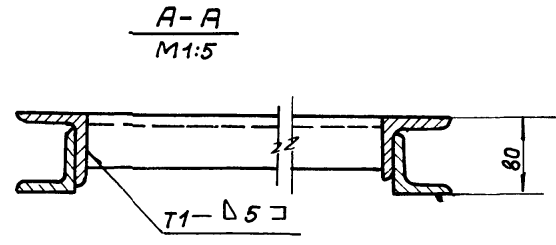
5Т1.02.02.000.						
Изм.	Лист	№ докум.	Подп.	Дата		
Разработ.	Вишневецкий	В.И.	17-89	Секция средней части		
Проб.	Страганов	С.В.	17-89	e = 6000.		
Рук.гр.	Зайцева	С.В.	17-89	САНТЕХНИПРОЕКТ		
Н.контр.	Гордеева	Л.А.	17-89	Формат А4		
Утв.	Райzman	Л.А.	17-89			



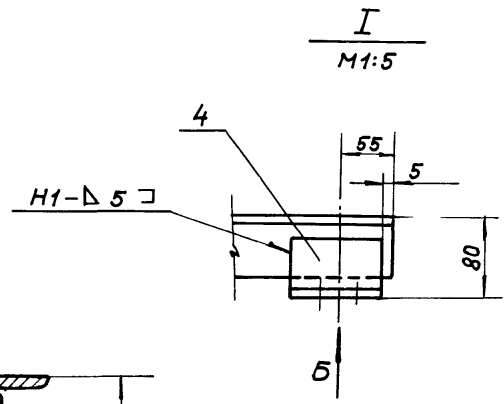
- 1.* РАЗМЕРЫ ИСПОЛНИТЕЛЬНЫЕ, ОСТАЛЬНЫЕ ДЛЯ СПРАВОК.
2. ПРЕДЕЛЬНЫЕ ОТКЛОНЕНИЯ РАЗМЕРОВ $\pm \frac{t_2}{2}$.
3. СВАРНЫЕ ШВЫ ПО ГОСТ 5264-80.
4. ЭЛЕКТРОДЫ ТИПА 342 ГОСТ 9467-75.
5. ОСНОВАНИЯ ОПОР ПРИВАРИВАТЬ К СООТВЕТСТВУЮЩИМ ЗАКЛАДНЫМ ЭЛЕМЕНТАМ СТРОИТЕЛЬНОЙ ЧАСТИ.



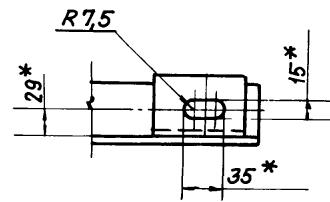
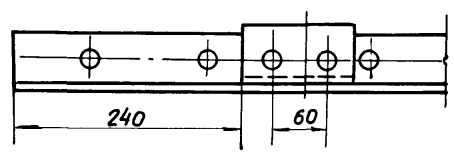
Вид В
М1:5



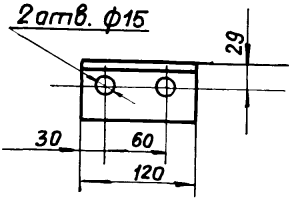
A-A
М1:5



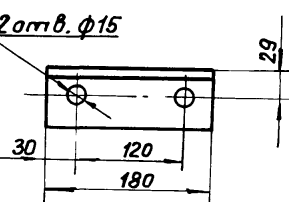
Вид Б
М1:5



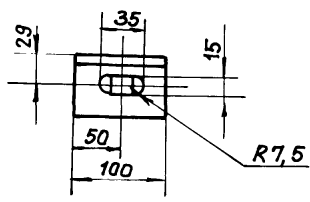
Поз. 3. Кранштейн
М1:5



Поз. 2. Кранштейн
М1:5

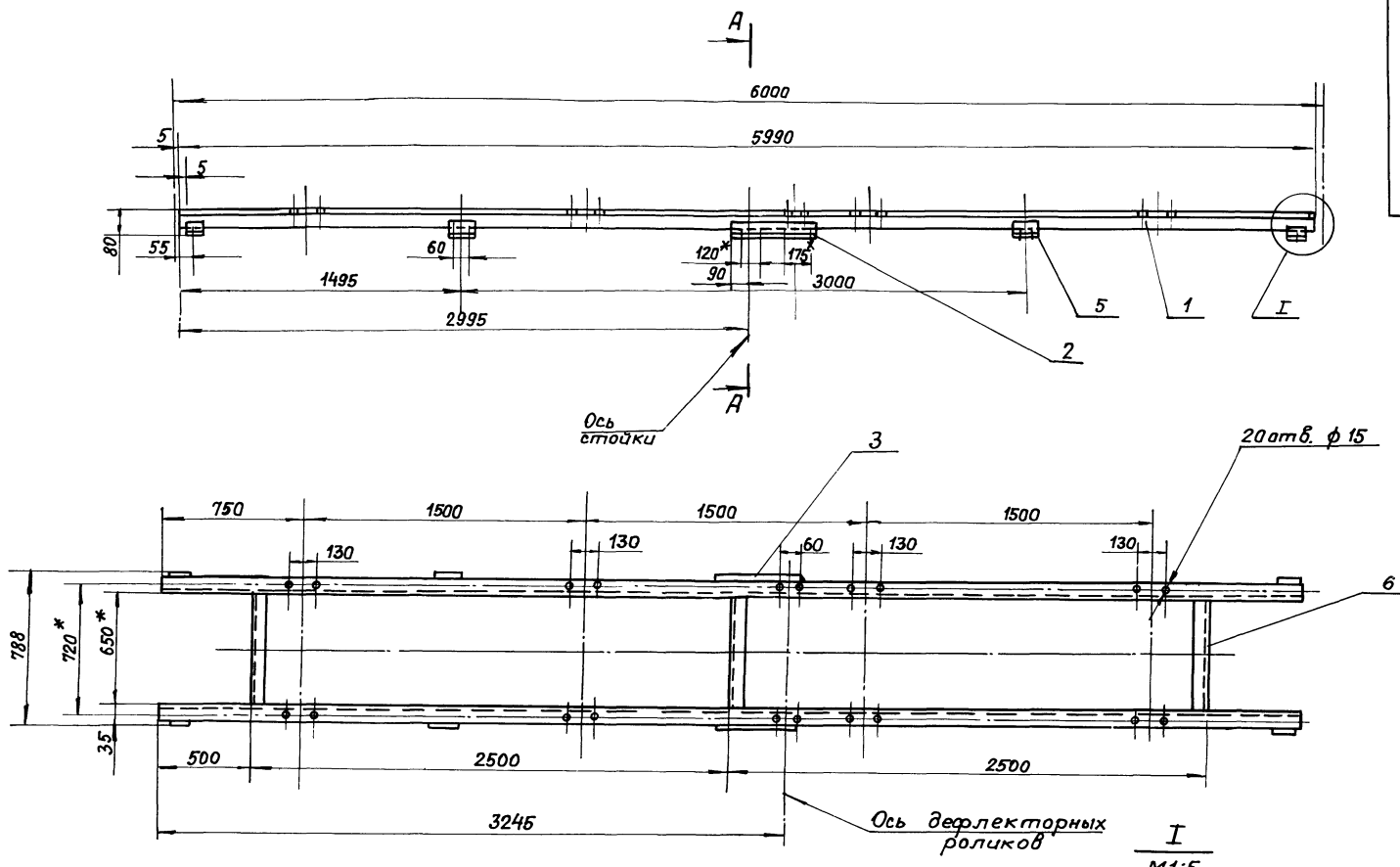


Поз. 4
М1:5



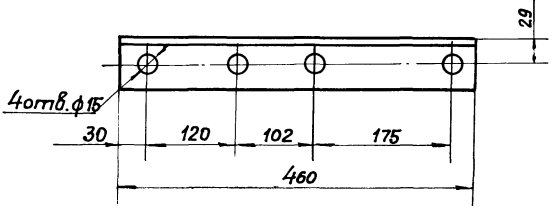
- 1.* Размеры для справок.
- 2. Предельные отклонения размеров $\pm \frac{t_2}{2}$
- 3. Кромки реза - R_{z160} , отверстия - R_{z80} , стальное - ∇ .
- 4. Электрады типа Э42 гост 9467-75.
- 5. Сварные швы по гост 5264-80.

5Т1.02.01.000СБ					Литер	Масса	Масштаб	
Изм	Лист	№ докум.	Подп.	Дата	Секция загрузочная ℓ=6000.	ч	88	1:20
Разраб.	Вишневецкий	ЗС	И-89					
Проб.	Строганов	И-89			Сборочный чертеж.	Лист	Листов 1	САНТЕХНИИПРОЕКТ
Т.контр.	Ройзман	И-89						
Рук.гр.	Зайцева	И-89						
Н.контр.	Гордеева	И-89						
Утв.	Ройзман	И-89						

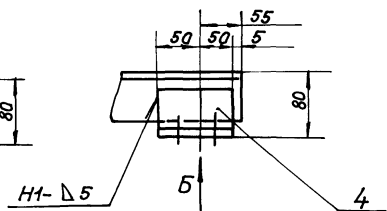
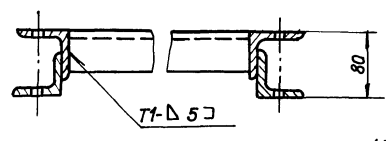


Поз. 2. Кронштейн
М1:5

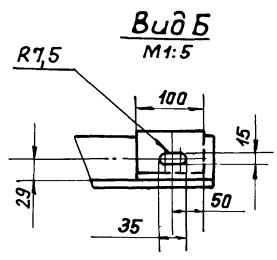
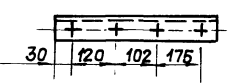
А-А
М1:5



Поз. 3. Кронштейн
М1:10
(остальное см. поз.2)



Поз. 5. Кронштейн
М1:5



- 1.* Размеры для справок.
2. Предельные отклонения размеров $\pm \frac{t_2}{2}$
 $Rz 160$ $Rz 80$
3. Кромки реза - $\sqrt{\quad}$ отверстия - $\sqrt{\quad}$ стальное - \checkmark
4. Электроды типа Э42 ГОСТ 9467-75.
5. Сварные швы по ГОСТ 5264-80.

Инв. № листа, Подп. и дата, Взам инв. №, Инв. № бух. Подп. и дата

				5Т1.02.02.000СБ				
Изм.	Лист	№ докум.	Подп.	Дата	Секция средней части $l=6000$	Лит.	Масса	Масштаб
					Сборочный чертмен.	И	85	1:20
						Лист	Листов 1	
						САНТЕХНИПРОЕКТ		

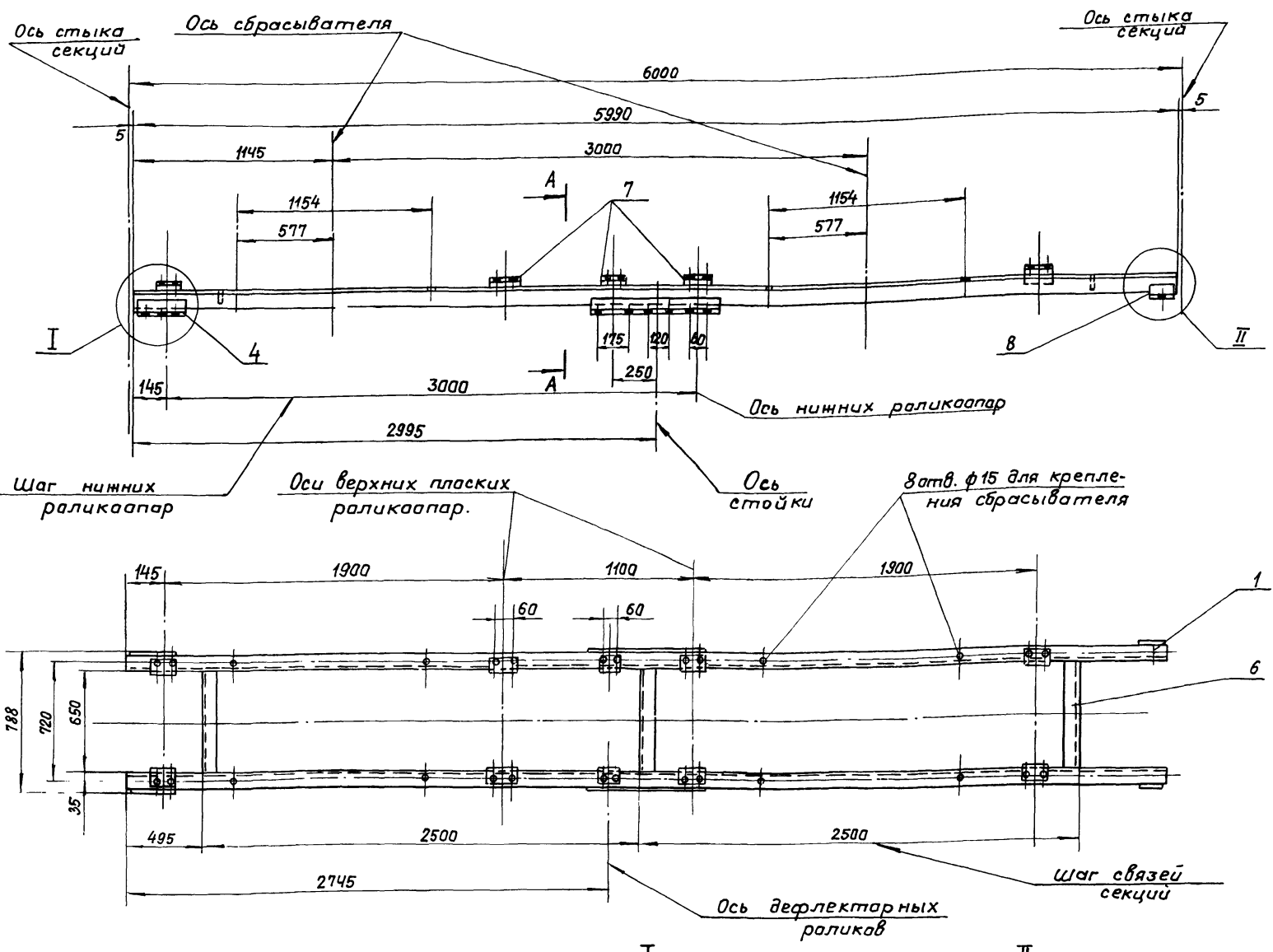
Типовой проект 903-1-275.89 Альбом Б

Формат	Зона	Лист	Обозначение	Наименование	Кол.	Примечание
				<u>Документация</u>		
A2			5Т1.02.04.000 СБ	Сборочный чертёж		
				<u>Детали</u>		
Б4	1	5Т1.02.04.001	Прагон $\ell = 5990$ h14	Прагон $\ell = 5990$ h14		
			Уголок $Б-63 \times 63 \times 6$ ГОСТ 8509-86	Уголок $Б-63 \times 63 \times 6$ ГОСТ 8509-86	2	34,2 кг
Б4	2	5Т1.02.04.002	Кронштейн правый	Кронштейн правый		
			Уголок $Б-63 \times 63 \times 6$ ГОСТ 8509-86	Уголок $Б-63 \times 63 \times 6$ ГОСТ 8509-86	1	3,2 кг
Б4	3	5Т1.02.04.003	Кронштейн левый	Кронштейн левый		
			Уголок $Б-63 \times 63 \times 6$ ГОСТ 8509-86	Уголок $Б-63 \times 63 \times 6$ ГОСТ 8509-86	1	3,2 кг
Б4	4	5Т1.02.04.004	Кронштейн правый	Кронштейн правый		
			Уголок $Б-63 \times 63 \times 6$ ГОСТ 8509-86	Уголок $Б-63 \times 63 \times 6$ ГОСТ 8509-86	1	1,1 кг
Б4	5	5Т1.02.04.005	Кронштейн левый	Кронштейн левый		
			Уголок $Б-63 \times 63 \times 6$ ГОСТ 8509-86	Уголок $Б-63 \times 63 \times 6$ ГОСТ 8509-86	1	1,1 кг
Б4	6	5Т1.02.04.006	Связь $\ell = 650$ h14	Связь $\ell = 650$ h14		
			Уголок $Б-50 \times 50 \times 5$ ГОСТ 8509-86	Уголок $Б-50 \times 50 \times 5$ ГОСТ 8509-86	3	2,5 кг
			5Т1.02.04.000			
Изм.	Лист	№ докум.	Подп.	Дата		
Разраб.	Вышневецкий	В.С.	В.С.	11-89	Лит.	Лист
Проб.	Страганов	С.В.	С.В.	11-89	1	2
Рук. гр.	Зайцева	С.В.	С.В.	11-89		
Н. кантр.	Гордеева	Л.В.	Л.В.	11-89		
Утв.	Ройзман	Л.В.	Л.В.	11-89		
			Секция разгрузочная			
			$L = 6000.$			
			САНТЕХНИИПРОЕКТ			
			Формат А4			

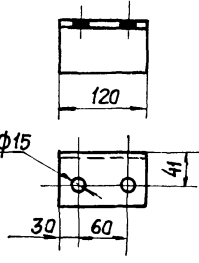
Формат	Зона	Лист	Обозначение	Наименование	Кол.	Примечание
Б4	7	5Т1.02.04.007	Кронштейн	Кронштейн		
			Уголок $Б-63 \times 63 \times 6$ ГОСТ 8509-86	Уголок $Б-63 \times 63 \times 6$ ГОСТ 8509-86	10	0,7 кг
Б4	8	5Т1.02.04.008	Кронштейн	Кронштейн		
			Уголок $Б-63 \times 63 \times 6$ ГОСТ 8509-86	Уголок $Б-63 \times 63 \times 6$ ГОСТ 8509-86	2	0,6 кг
			5Т1.02.04.000			
Изм.	Лист	№ докум.	Подп.	Дата		
			САНТЕХНИИПРОЕКТ			
			Формат А4			

Формат	Зона	Лист	Обозначение	Наименование	Кол.	Примечание
				<u>Документация</u>		
A2			5Т1.02.05.000 СБ	Сборочный чертёж		
				<u>Детали</u>		
Б4	1	5Т1.02.05.001	Прагон $\ell = 2745$ h14	Прагон $\ell = 2745$ h14		
			Уголок $Б-63 \times 63 \times 6$ ГОСТ 8509-86	Уголок $Б-63 \times 63 \times 6$ ГОСТ 8509-86	2	15,6 кг
Б4	2	5Т1.02.05.002	Кронштейн	Кронштейн		
			Уголок $Б-63 \times 63 \times 6$ ГОСТ 8509-86	Уголок $Б-63 \times 63 \times 6$ ГОСТ 8509-86	2	0,7 кг
Б4	3	5Т1.02.05.003	Кронштейн	Кронштейн		
			Уголок $Б-63 \times 63 \times 6$ ГОСТ 8509-86	Уголок $Б-63 \times 63 \times 6$ ГОСТ 8509-86	4	0,7 кг
Б4	4	5Т1.02.05.004	Кронштейн правый	Кронштейн правый		
			Уголок $Б-63 \times 63 \times 6$ ГОСТ 8509-86	Уголок $Б-63 \times 63 \times 6$ ГОСТ 8509-86	2	1,2 кг
Б4	5	5Т1.02.05.005	Кронштейн левый	Кронштейн левый		
			Уголок $Б-63 \times 63 \times 6$ ГОСТ 8509-86	Уголок $Б-63 \times 63 \times 6$ ГОСТ 8509-86	2	1,2 кг
Б4	6	5Т1.02.05.006	Связь $\ell = 650$ h14	Связь $\ell = 650$ h14		
			Уголок $Б-63 \times 63 \times 6$ ГОСТ 8509-86	Уголок $Б-63 \times 63 \times 6$ ГОСТ 8509-86	2	2,5 кг
			5Т1.02.05.000			
Изм.	Лист	№ докум.	Подп.	Дата		
Разраб.	Редкорчев	С.В.	С.В.	11-89	Лит.	Лист
Проб.	Зайцева	С.В.	С.В.	11-89	1	1
Рук. гр.	Зайцева	С.В.	С.В.	11-89		
Н. кантр.	Гордеева	Л.В.	Л.В.	11-89		
Утв.	Ройзман	Л.В.	Л.В.	11-89		
			Секция разгрузочная			
			$\ell = 2750.$			
			САНТЕХНИИПРОЕКТ			
			Формат А4			

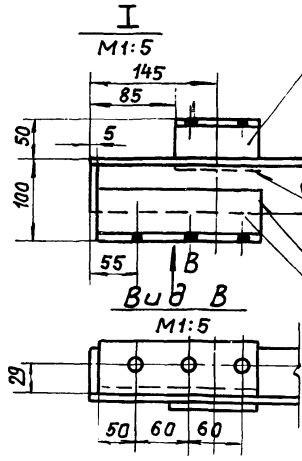
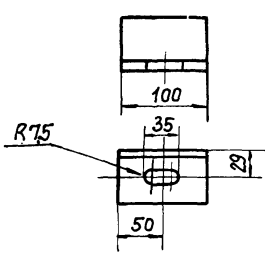
Формат	Зона	Лист	Обозначение	Наименование	Кол.	Примечание
				<u>Документация</u>		
A2			5Т1.02.06.000 СБ	Сборочный чертёж		
				<u>Детали</u>		
Б4	1	5Т1.02.06.001	Прагон $\ell = 3060$ h14	Прагон $\ell = 3060$ h14		
			Уголок $Б-63 \times 63 \times 6$ ГОСТ 8509-86	Уголок $Б-63 \times 63 \times 6$ ГОСТ 8509-86	2	17,5 кг
Б4	2	5Т1.02.06.002	Кронштейн	Кронштейн		
			Уголок $Б-63 \times 63 \times 6$ ГОСТ 8509-86	Уголок $Б-63 \times 63 \times 6$ ГОСТ 8509-86	6	0,7 кг
Б4	3	5Т1.02.06.003	Кронштейн $\ell = 100$ h14	Кронштейн $\ell = 100$ h14		
			Уголок $Б-63 \times 63 \times 6$ ГОСТ 8509-86	Уголок $Б-63 \times 63 \times 6$ ГОСТ 8509-86	4	0,4 кг
Б4	4	5Т1.02.06.004	Связь $\ell = 650$ h14	Связь $\ell = 650$ h14		
			Уголок $Б-63 \times 63 \times 6$ ГОСТ 8509-86	Уголок $Б-63 \times 63 \times 6$ ГОСТ 8509-86	2	2,5 кг
			5Т1.02.06.000			
Изм.	Лист	№ докум.	Подп.	Дата		
Разраб.	Редкорчев	С.В.	С.В.	11-89	Лит.	Лист
Проб.	Зайцева	С.В.	С.В.	11-89	1	1
Рук. гр.	Зайцева	С.В.	С.В.	11-89		
Н. кантр.	Гордеева	Л.В.	Л.В.	11-89		
Утв.	Ройзман	Л.В.	Л.В.	11-89		
			Секция гнутая			
			$\alpha = 18^\circ$			
			САНТЕХНИИПРОЕКТ			
			Формат А4			



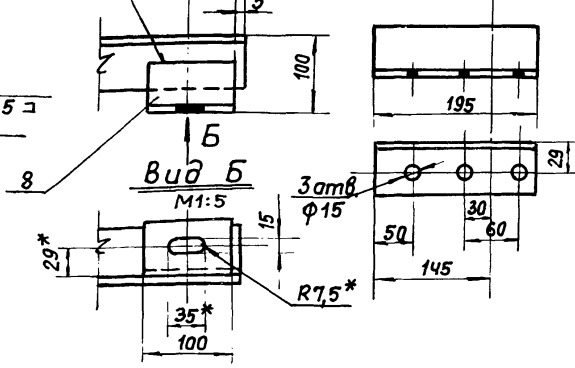
Поз. 7. Кранштейн
M1:5



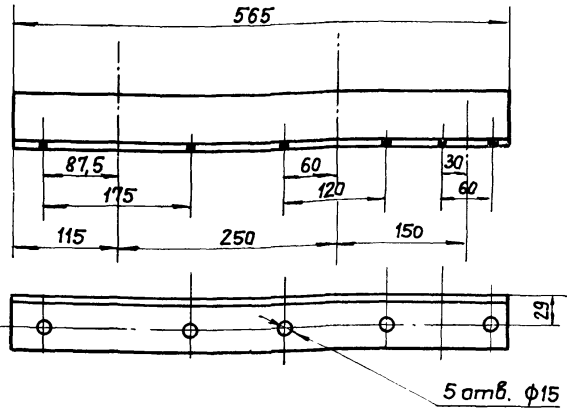
Поз. 8. Кранштейн
M1:5



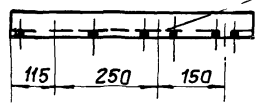
Поз. 4. Кранштейн правый
M1:5



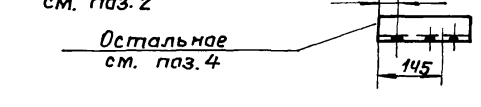
Поз. 2. Кранштейн правый
M1:5



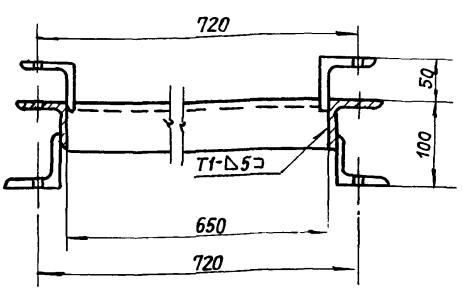
Поз. 3. Кранштейн левый
M1:10



Поз. 5. Кранштейн левый
M1:10



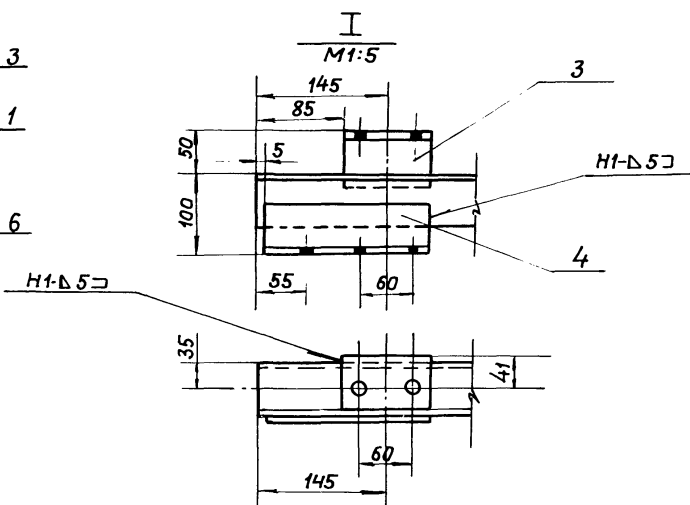
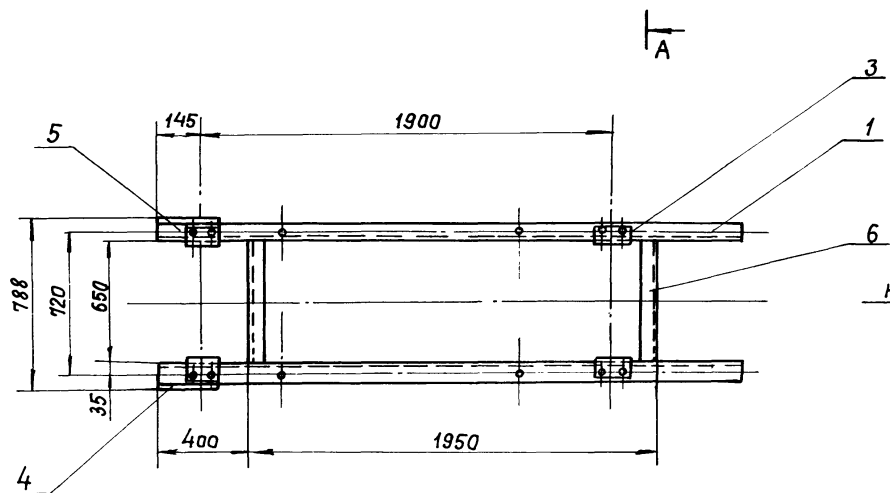
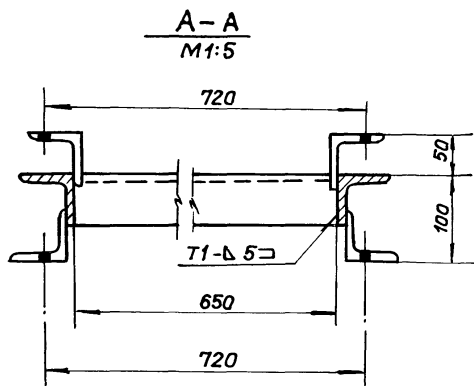
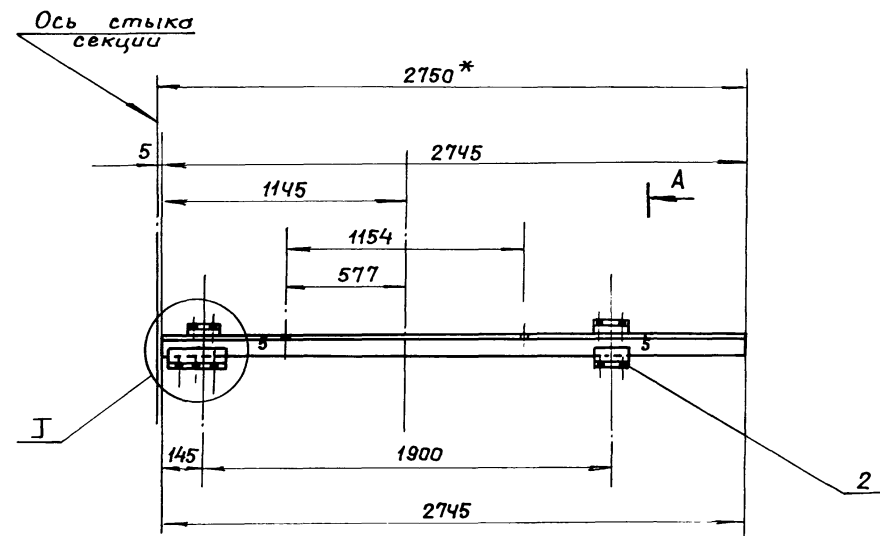
A-A
M1:5



1. * Размеры для справок.
2. Предельные отклонения размеров $\pm \frac{t_2}{2}$.
3. Кромки реза R_{z160} , отверстий R_{z80} , остальное R_{z} .
4. Сварные швы по гост 5264-80.
5. Электроды типа Э42 гост 9487-75.

Имя, № пая, Подпись и дата

				571.02.04.000.СБ				
Изм	Лист	№ докум.	Подп.	Дата	Секция разгрузочная $\ell = 6000$	Литер	Масса	Масштаб
					Сборочный чертмен.	U	93	1:20
						Лист	Листов 1	
						САНТЕХНИПРОЕКТ		

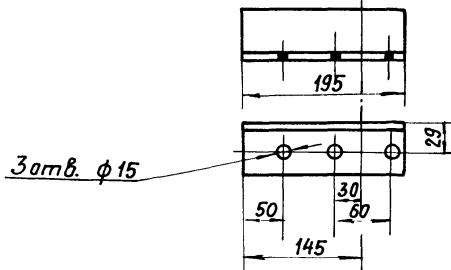
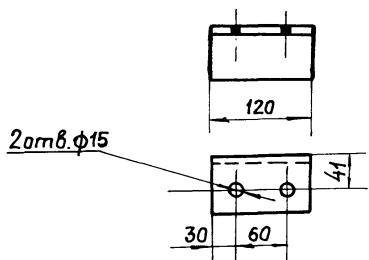


Поз. 3. Кронштейн
M1:5

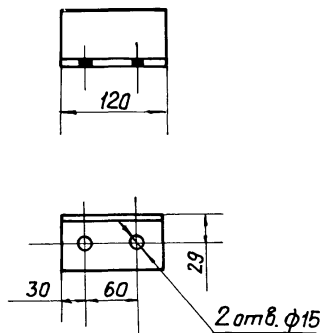
Поз. 4. Кронштейн правый
M1:5

Поз. 5. Кронштейн левый
M1:10

(остальное см. поз. 4/)

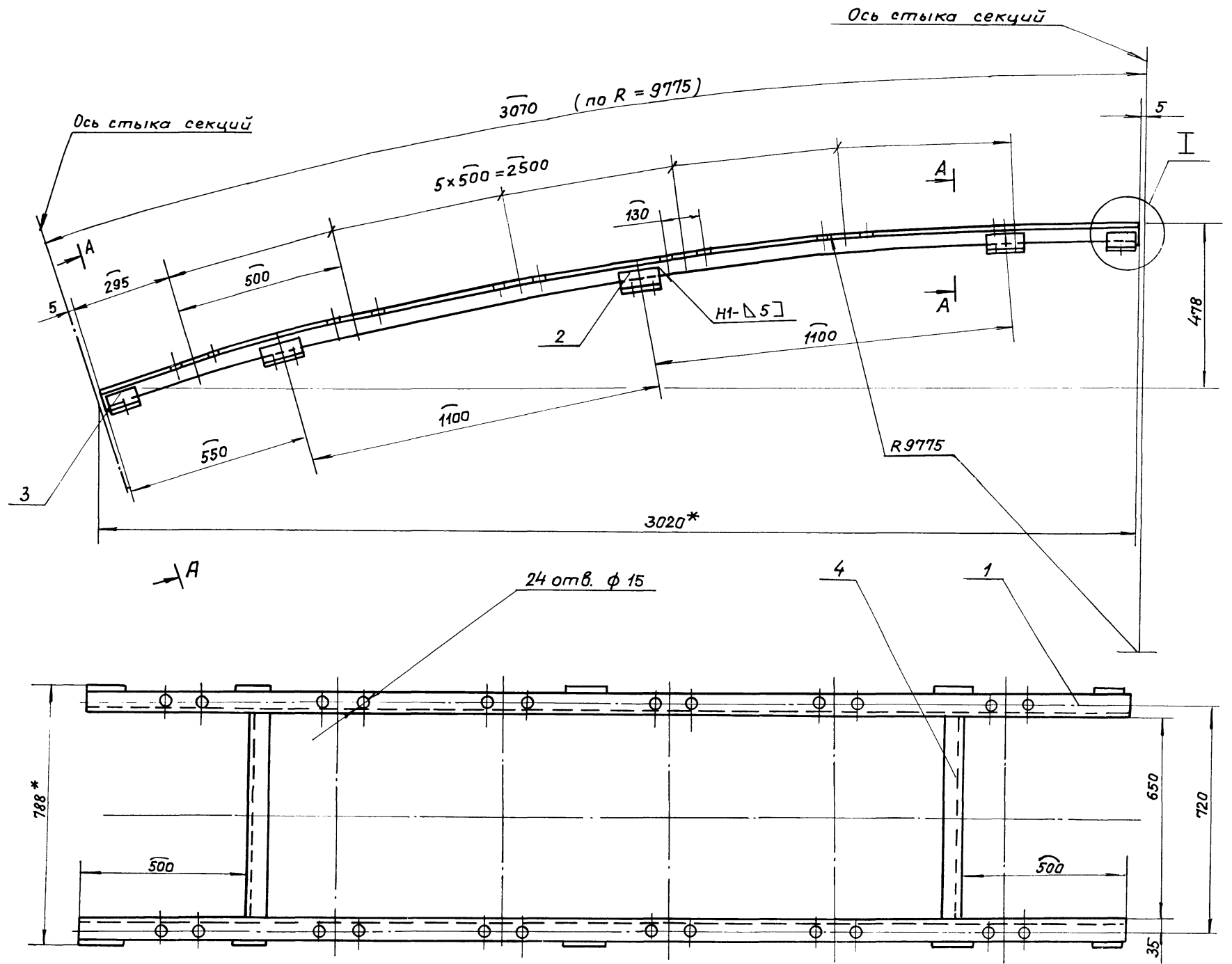


Поз. 2. Кронштейн
M1:5

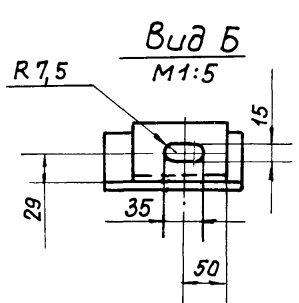
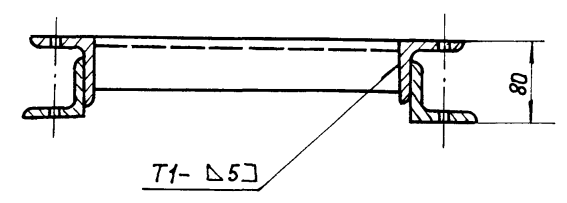
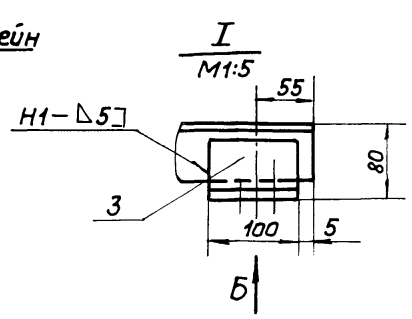
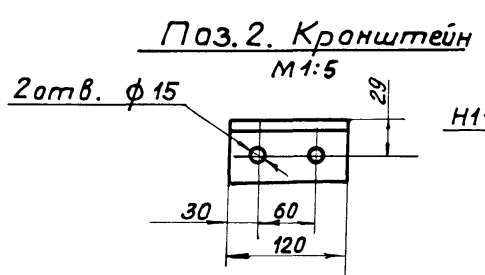


1. * Размер для справок
2. Предельные отклонения размеров $\pm \frac{t_2}{2}$
 $Rz 160$
3. Кромки реза $\sqrt{\quad}$, отверстий $\sqrt{\quad}$, остальное $\sqrt{\quad}$
 $Rz 80$
4. Сварные швы по ГОСТ 5264-80
5. Электроды типа Э42 ГОСТ 9467-75.

5Т1.02.05.000.СБ				Литера	Масса	Масшт.
Изм.	Лист	№ докум.	Подп.	Дата	Секция разгрузочная $\ell=2750$ и Сборочный черт.ж.	46
Разраб.	Редкорчев	И.И.	И-89			
Проб.	Зайцева	И.И.	И-89			
Т. кантр.	Ройзман	И.И.	И-89			
Рук. гр.	Зайцева	И.И.	И-89			
Н. кантр.	Гордеева	И.И.	И-89		Лист	Листов 1
Утв.	Ройзман	И.И.	И-89		САНТЕХНИИПРОЕКТ	



A-A повернуто
M1:5



1. *Размеры для справок.
2. Предельные отклонения размеров $\pm \frac{t_2}{2}$
3. Кромки реза R_{z160} , отверстия R_{z80} , остальное - ∇ .
4. Сварные швы по ГОСТ 5264-80.
5. Электроды типа Э42 ГОСТ 9467-75.

Инв. № подл.	Подп.	и дата
Взам. инв. №	Инв. №	Подп. и дата

571.02.06.000.СБ					Литера	Масса	Масштаб
Изм.	Лист	№ докум.	Подпись	Дата	И	46	1:10
Разр.	Ред.	Корр.	Черт.	И-89			
Проб.	Зайцева			И-89	Лист Листов 1		
Т.контр.	Ройзман			И-89	САНТЕХНИПРОЕКТ		
Рук.гр.	Зайцева			И-89			
Н.контр.	Гордеева			И-89			
Утв.	Ройзман			И-89			

Типовой проект 903-1-275.89 Альбом Б

Изм. №, дата, подп. и дата, взамен №, инв. №, дата, подп. и дата

Формат	Зона	Поз.	Обозначение	Наименование	Кол.	Примечание
				<u>Документация</u>		
A3			5Т1.02.10.000 СБ	Сборочный чертёж		
				<u>Детали</u>		
Б4	1		5Т1.02.10.001	Опора		
				Уголок Б-75х50х6 ГОСТ 8510-86 ВСт3-1 ГОСТ 535-79	2	1,0 кг
Б4	2		5Т1.02.10.002	Связь $e=752$ $h14$		
				Уголок Б-63х63х6 ГОСТ 8509-86 ВСт3-1 ГОСТ 535-79	1	4,3 кг
Б4	3		5Т1.02.10.003	Стойка		
				Уголок Б-63х63х6 ГОСТ 8509-86 ВСт3-1 ГОСТ 535-79	1	2,2 кг
	4		5Т1.02.10.003 -01	Стойка		
				Уголок Б-63х63х6 ГОСТ 8509-86 ВСт3-1 ГОСТ 535-79	1	2,2 кг
Б4	5		5Т1.02.10.004	Платик		
				Лист Б-ПН-8 ГОСТ 19903-74 ВСт3-1 ГОСТ 14637-79	2	0,5 кг

5Т1.02.10.000						
Изм.	Лист	№ докум.	Подп.	Дата	Лит.	Лист
	Разраб.	Вишневецкий	Вид	11-89		1
	Проб.	Страганов	ВЗ	11-89		
	Рук. гр.	Зайцева	ВЗ	11-89		
	Н. контр.	Гордеева	ВЗ	11-89		
	Утв.	Ройзман	ВЗ	11-89		
Стойка Н=395				САНТЕХНИИПРОЕКТ		
Формат А4						

Изм. №, дата, подп. и дата, взамен №, инв. №, дата, подп. и дата

Формат	Зона	Поз.	Обозначение	Наименование	Кол.	Примечание
				<u>Документация</u>		
A3			5Т1.02.09.000 СБ	Сборочный чертёж		
				<u>Детали</u>		
Б4	1		5Т1.02.09.001	Опора		
				Уголок Б-75х50х6 ГОСТ 8510-86 ВСт3-1 ГОСТ 535-79	2	1,0 кг
Б4	2		5Т1.02.09.002	Связь $e=752$ $h14$		
				Уголок Б-63х63х6 ГОСТ 8509-86 ВСт3-1 ГОСТ 535-79	1	4,3 кг
Б4	3		5Т1.02.09.003	Стойка		
				Уголок Б-63х63х6 ГОСТ 8509-86 ВСт3-1 ГОСТ 535-79	1	3,0 кг
Б4	4		5Т1.02.09.004	Стойка		
				Уголок Б-63х63х6 ГОСТ 8509-86 ВСт3-1 ГОСТ 535-79	1	3,0 кг
Б4	5		5Т1.02.09.005	Платик		
				Лист Б-ПН-8 ГОСТ 19903-74 ВСт3-1 ГОСТ 14637-79	2	0,5 кг

5Т1.02.09.000						
Изм.	Лист	№ докум.	Подп.	Дата	Лит.	Лист
	Разраб.	Вишневецкий	Вид	11-89		1
	Проб.	Страганов	ВЗ	11-89		
	Рук. гр.	Зайцева	ВЗ	11-89		
	Н. контр.	Гордеева	ВЗ	11-89		
	Утв.	Ройзман	ВЗ	11-89		
Стойка Н=545				САНТЕХНИИПРОЕКТ		
Формат А4						

Изм. №, дата, подп. и дата, взамен №, инв. №, дата, подп. и дата

Формат	Зона	Поз.	Обозначение	Наименование	Кол.	Примечание
				<u>Документация</u>		
A3			5Т1.02.11.000 СБ	Сборочный чертёж		
				<u>Детали</u>		
Б4	1		5Т1.02.11.001	Опора		
				Уголок Б-63х63х6 ГОСТ 8509-86 ВСт3-1 ГОСТ 535-79	2	1,0 кг
Б4	2		5Т1.02.11.002	Связь $e=752$ $h14$		
				Уголок Б-63х63х6 ГОСТ 8509-86 ВСт3-1 ГОСТ 535-79	1	4,3 кг
Б4	3		5Т1.02.11.003	Стойка		
				Уголок Б-63х63х6 ГОСТ 8509-86 ВСт3-1 ГОСТ 535-79	1	8,6 кг
	4		5Т1.02.11.003 -01	Стойка		
				Уголок Б-63х63х6 ГОСТ 8509-86 ВСт3-1 ГОСТ 535-79	1	8,6 кг
Б4	5		5Т1.02.11.004	Платик		
				Лист Б-ПН-8 ГОСТ 19903-74 ВСт3-1 ГОСТ 14637-79	2	0,5 кг
	6			Стандартные изделия		
				Болт М12х36.46 ГОСТ 7798-70	2	

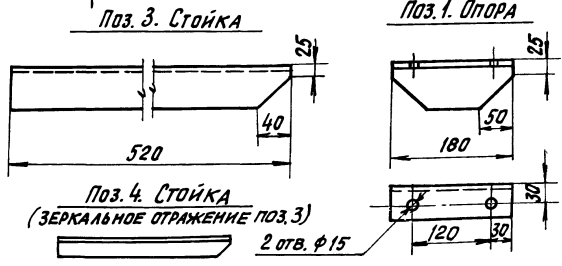
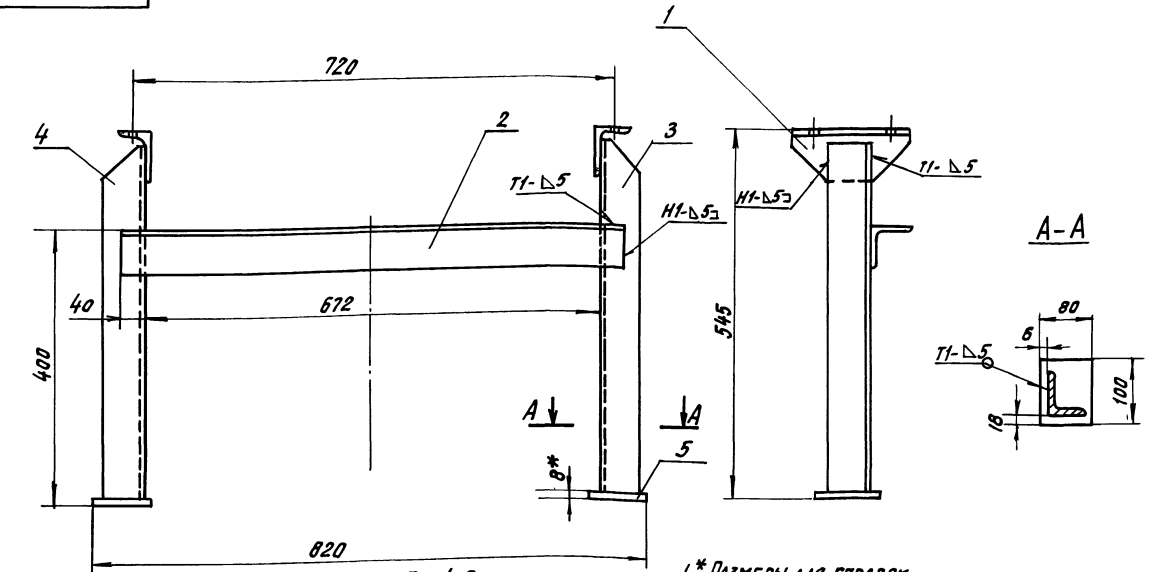
5Т1.02.11.000						
Изм.	Лист	№ докум.	Подп.	Дата	Лит.	Лист
	Разраб.	Вишневецкий	Вид	11-89		2
	Проб.	Страганов	ВЗ	11-89		
	Рук. гр.	Зайцева	ВЗ	11-89		
	Н. контр.	Гордеева	ВЗ	11-89		
	Утв.	Ройзман	ВЗ	11-89		
Стойка специальная.				САНТЕХНИИПРОЕКТ		
Формат А4						

Изм. №, дата, подп. и дата, взамен №, инв. №, дата, подп. и дата

Формат	Зона	Поз.	Обозначение	Наименование	Кол.	Примечание
		7		Гайка М125 ГОСТ 7798-70	2	
		8		Шайба 12.65Г ГОСТ 6402-70	2	
		9		Шайба 12.01 ГОСТ 11371-78	2	

5Т1.02.11.000						
Изм.	Лист	№ докум.	Подп.	Дата	Лит.	Лист
						2
23947-07 17 Формат А4						

5Т1.02.09.000.СБ

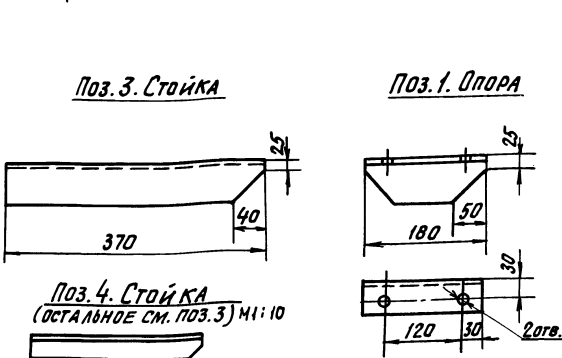
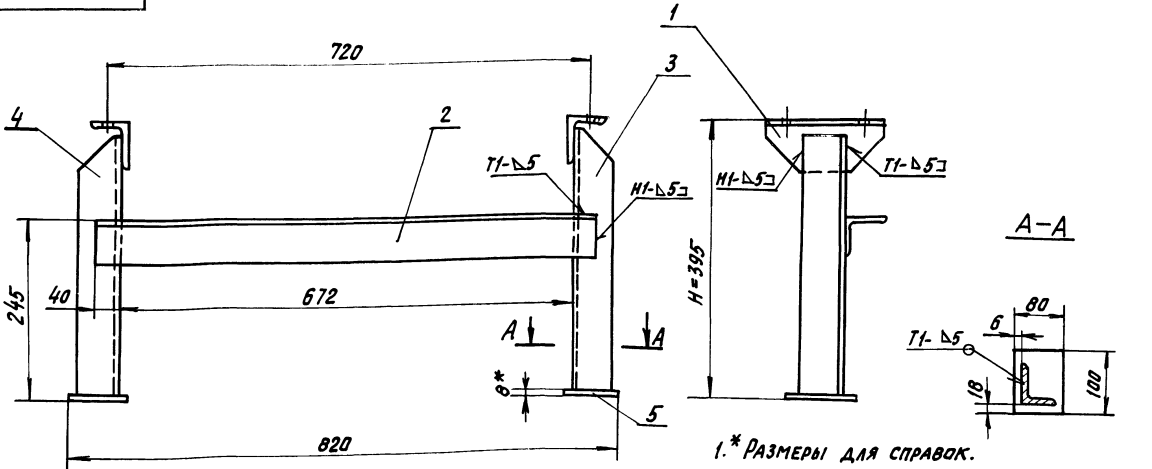


- 1.* Размеры для справок.
2. Предельные отклонения размеров $\pm \frac{t_2}{2}$.
3. Кромки реза - $R_2 150$, отверстия - $R_2 80$, остальное - ∇ .
4. Сварные швы по ГОСТ 5254-80.
5. Электроды типа Э42 ГОСТ 9467-75.

				5Т1.02.09.000.СБ		
				Стойка Н=545.		
				Сборочный чертеж.		
Изм.	Лист	№ докум.	Подп.	Дата	Лист	Масшт.
	И				12,0	1:5
				Лист Листов 1		
				САНТЕХНИИПРОЕКТ		
				ФОРМАТ А3		

Изм. № 004 Подпись и дата (в мм. инв.) Имя, № 54588 Подпись и дата

90300101000СБ

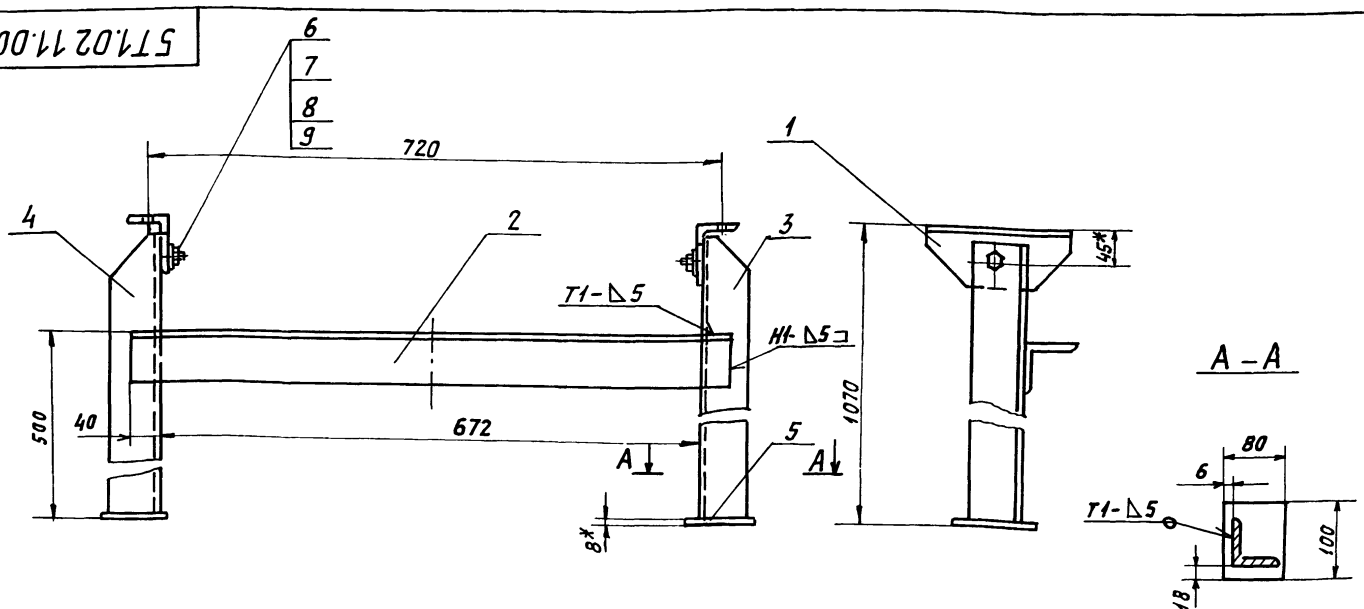


- 1.* Размеры для справок.
2. Предельные отклонения размеров $\pm \frac{t_2}{2}$.
3. Кромки реза - $R_2 150$, отверстия - $R_2 80$, остальное - ∇ .
4. Сварные швы по ГОСТ 5254-80.
5. Электроды типа Э42 ГОСТ 9467-75.

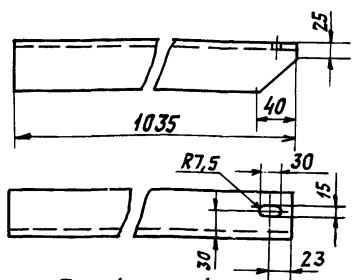
				5Т1.02.10.000.СБ		
				Стойка Н=395		
				Сборочный чертеж.		
Изм.	Лист	№ докум.	Подп.	Дата	Лист	Масшт.
	И				20,0	1:5
				Лист Листов 1		
				САНТЕХНИИПРОЕКТ		
				ФОРМАТ А3		

Изм. № 004 Подпись и дата (в мм. инв.) Имя, № 54588 Подпись и дата

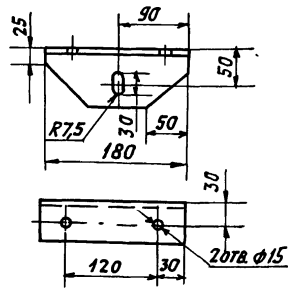
5Т1.02.11.000СБ



Поз. 3. Стойка



Поз. 1. Опора



Поз. 4. Стойка

(ОСТАЛЬНОЕ СМ. ПОЗ.3) М1:10

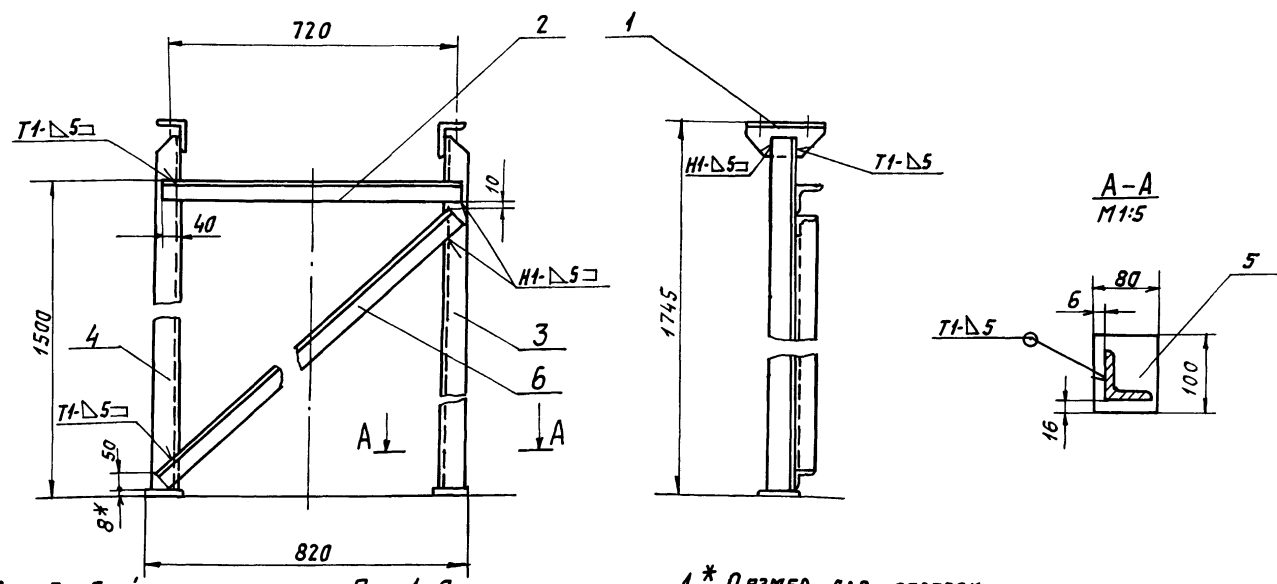


1. * РАЗМЕРЫ ДЛЯ СПРАВКИ.
2. ПРЕДЕЛЬНЫЕ ОТКЛОНЕНИЯ РАЗМЕРОВ $\pm \frac{t_2}{2}$.
3. КРОМКИ РЕЗА $Rz160$, ОТВЕРСТИЯ $Rz80$.
4. СВАРНЫЕ ШВЫ ПО ГОСТ 5264-80.
5. ЭЛЕКТРОДЫ ТИПА Э42 ГОСТ 9467-75.

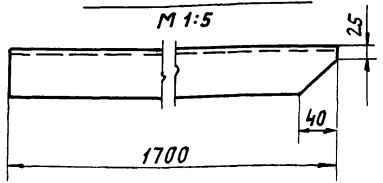
				5Т1.02.11.000СБ					
ИЗМ.	ЛИСТ	№ ДОКУМ.	ПОДП.	ДАТА	СТОЙКА СПЕЦИАЛЬНАЯ. СБОРОЧНЫЙ ЧЕРТЕЖ.	ИТЕРА	УМАСА	УМАСИТАБ	
		РАЗР. В. ВИШНЕВСКИЙ	В.В.	VI-89		И	23,2	15	
		ПРОВ. СТРОГАНОВ	СВ	VI-89		ЛИСТ	ЛИСТОВ 1		
		Т. КОНТ. РОИЗМАН	СВ	VI-89		САНТЕХНИИПРОЕКТ			
		РУК. ГР. ЗЯИЦЕВА	СВ	VI-89					
		Н. КОНТ. ГОРДЕНЕВА	СВ	VI-89					
		УТВ. РОИЗМАН	СВ	VI-89					

ФОРМАТ А3

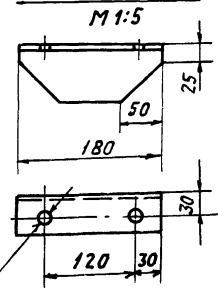
5Т1.02.12.000СБ



Поз. 3. Стойка

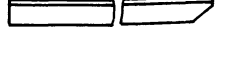


Поз. 1. Опора



Поз. 4. Стойка

(ЗЕРКАЛЬНОЕ ОТРАЖЕНИЕ ПОЗ.3)



1. * РАЗМЕР ДЛЯ СПРАВКИ.
2. ПРЕДЕЛЬНЫЕ ОТКЛОНЕНИЯ РАЗМЕРОВ $\pm \frac{t_2}{2}$.
3. КРОМКИ РЕЗА $Rz160$, ОТВЕРСТИЯ $Rz80$, ОСТАЛЬНОЕ ∇ .
4. СВАРНЫЕ ШВЫ ПО ГОСТ 5264-80.
5. ЭЛЕКТРОДЫ ТИПА Э42 ГОСТ 9467-75.

				5Т1.02.12.000СБ					
ИЗМ.	ЛИСТ	№ ДОКУМ.	ПОДП.	ДАТА	СТОЙКА Н=1745. СБОРОЧНЫЙ ЧЕРТЕЖ.	ИТЕРА	УМАСА	УМАСИТАБ	
		РАЗР. В. ВИШНЕВСКИЙ	В.В.	VI-89		И	43,1	1:10	
		ПРОВ. СТРОГАНОВ	СВ	VI-89		ЛИСТ	ЛИСТОВ 1		
		Т. КОНТ. РОИЗМАН	СВ	VI-89		САНТЕХНИИПРОЕКТ			
		РУК. ГР. ЗЯИЦЕВА	СВ	VI-89					
		Н. КОНТ. ГОРДЕНЕВА	СВ	VI-89					
		УТВ. РОИЗМАН	СВ	VI-89					

23947-07 19 КОПИРОВАЛ: Яковл.

ФОРМАТ А3

Типовой проект 903-1-275.89 Альбом Б

Формат	Зона	Поз.	Обозначение	Наименование	Кол.	Примечание
				<u>Документация</u>		
A3			5Т1.02.13.000СБ	Сборочный чертёж		
				<u>Детали</u>		
Б4	1		5Т1.02.13.001	Опора Уголок Б-75х50х6 ГОСТ 8510-86 ВСт3-І ГОСТ 535-79	2	1,0 кг
Б4	2		5Т1.02.13.002	Связь $\ell=752$ h14 Уголок Б-63х63х6 ГОСТ 8509-86 ВСт3-І ГОСТ 535-79	1	4,3 кг
Б4	3		5Т1.02.13.003	Стайка Уголок Б-63х63х6 ГОСТ 8509-86 ВСт3-І ГОСТ 535-79	1	12,0 кг
Б4	4		5Т1.02.13.004	Стайка Уголок Б-63х63х6 ГОСТ 8509-86 ВСт3-І ГОСТ 535-79	1	12,0 кг
Б4	5		5Т1.02.13.005	Платик Лист Б-ПН-8 ГОСТ 19903-74 ВСт3-І ГОСТ 44637-79	2	0,5 кг
Б4	6		5Т1.02.13.006	Подкос $\ell=1612$ h14 Уголок Б-50х50х5 ГОСТ 8509-86 ВСт3-І ГОСТ 535-79	1	7,8 кг
5Т1.02.12.000						
Изм	Лист	№ докум.	Подп.	Дата		
Разраб.	Вишневецкий	Л.С.	Л.С.	17-89		
Проб.	Строганов	С.В.	С.В.	18-89		
Рук.гр.	Зайцева	С.В.	С.В.	18-89		
Н.контр.	Гордеева	Л.В.	Л.В.	17-89		
Утв.	Раизман	С.В.	С.В.	17-89		
Стайка Н=1745					Лит.	Лист
					и	Листов
						1
САНТЕХНИИПРОЕКТ						
Формат А4						

Изм. № табл. Подп. и дата. Взят. инв. № докум. Инв. № дубл. Подп. и дата.

Формат	Зона	Поз.	Обозначение	Наименование	Кол.	Примечание
				<u>Документация</u>		
A2			5Т1.02.13.000 СБ	Сборочный чертёж		
				<u>Детали</u>		
Б4	1		5Т1.02.13.001	Прогон $\ell=5233$ h14 Уголок Б-63х63х6 ГОСТ 8509-86 ВСт3-І ГОСТ 535-79	2	30 кг
Б4	2		5Т1.02.13.002	Кранштейн $\ell=235$ h14 Уголок Б-63х63х6 ГОСТ 8509-86 ВСт3-І ГОСТ 535-79	2	1,3 кг
Б4	3		5Т1.02.13.003	Кранштейн $\ell=180$ h14 Уголок Б-63х63х6 ГОСТ 8509-86 ВСт3-І ГОСТ 535-79	2	1 кг
Б4	4		5Т1.02.13.004	Кранштейн $\ell=100$ h14 Уголок Б-63х63х6 ГОСТ 8509-86 ВСт3-І ГОСТ 535-79	4	0,6 кг
Б4	5		5Т1.02.13.005	Кранштейн $\ell=120$ h14 Уголок Б-63х63х6 ГОСТ 8509-86 ВСт3-І ГОСТ 535-79	4	0,7 кг
Б4	6		5Т1.02.13.006	Связь $\ell=650$ h14 Уголок Б-50х50х5 ГОСТ 8509-86 ВСт3-І ГОСТ 535-79	3	2,5 кг
5Т1.02.13.000.						
Изм	Лист	№ докум.	Подп.	Дата		
Разраб.	Редкореев	В.В.	В.В.	17-89		
Проб.	Зайцева	С.В.	С.В.	17-89		
Рук.гр.	Зайцева	С.В.	С.В.	17-89		
Н.контр.	Гордеева	Л.В.	Л.В.	17-89		
Утв.	Раизман	С.В.	С.В.	17-89		
Секция укороченная.					Лит.	Лист
						1
САНТЕХНИИПРОЕКТ						
Формат А4						

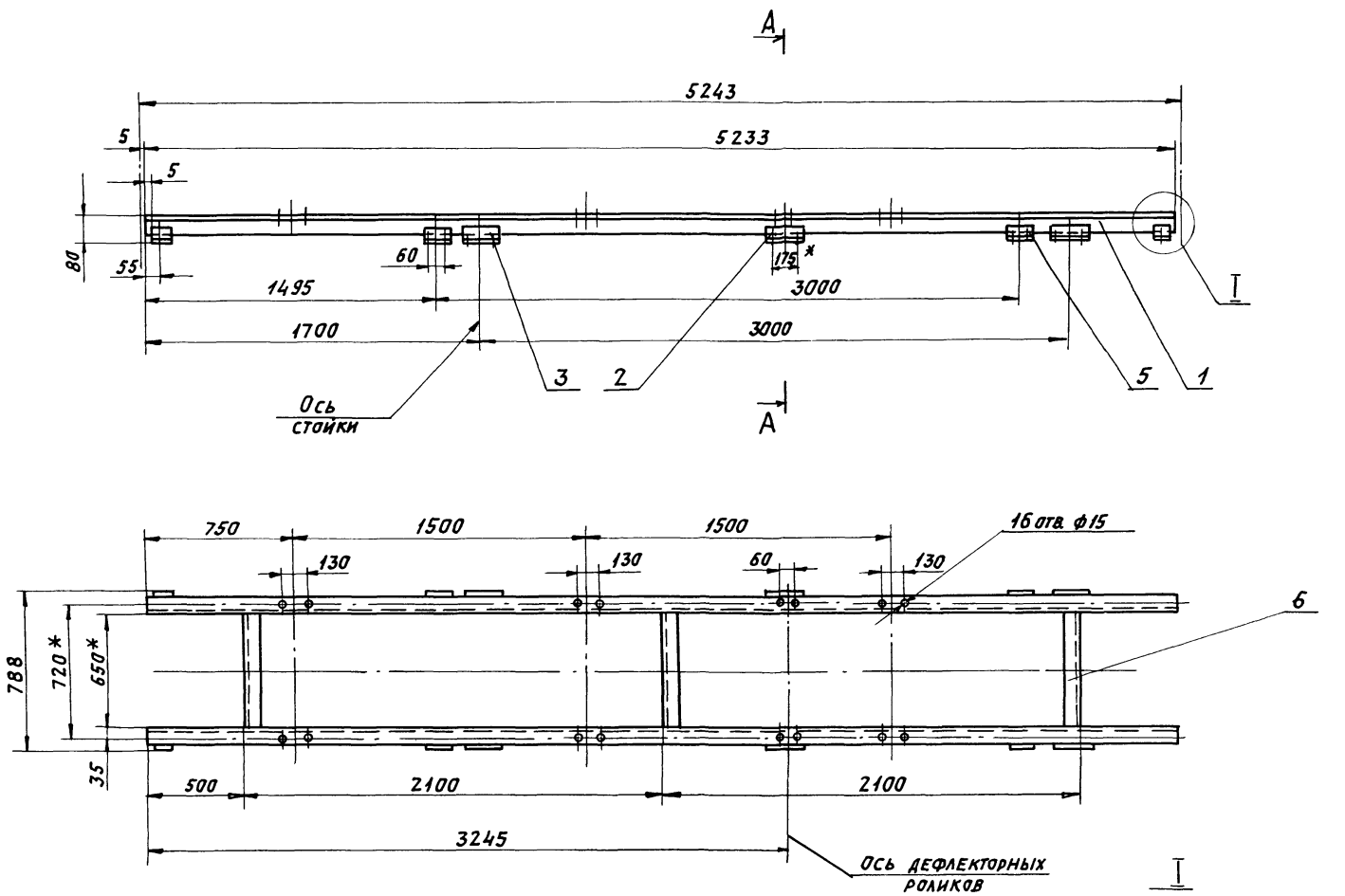
Изм. № табл. Подп. и дата. Взят. инв. № докум. Инв. № дубл. Подп. и дата.

Формат	Зона	Поз.	Обозначение	Наименование	Кол.	Примечание
				<u>Документация</u>		
A2			5Т1.03.00.000СБ	Сборочный чертёж		
				<u>Сборочные единицы</u>		
A4	1		5Т1.03.01.000	Привод	1	
A4	2		5Т1.03.02.000	Опора приводного барабана	1	
A4	3		5Т1.03.03.000	Воронка головная	1	
A4	5		5Т1.03.05.000	Ограничитель хода скребка	1	
				<u>Стандартные изделия</u>		
	7			Болт М24х90,46 ГОСТ 7798-70	4	
	8			Болт М12х35,46 ГОСТ 7798-70	6	
	9			Гайка М24,6 ГОСТ 5915-70	4	
	10			Гайка М12,5 ГОСТ 5915-70	6	
	11			Шайба 24,01 ГОСТ 11371-68	4	
	12			Шайба 24,65Г ГОСТ 6402-70	4	
	13			Шайба 12,65Г ГОСТ 6402-70	6	
5Т1.03.00.000						
Изм	Лист	№ докум.	Подп.	Дата		
Разраб.	Вишневецкий	Л.С.	Л.С.	17-89		
Проб.	Строганов	С.В.	С.В.	17-89		
Рук.гр.	Зайцева	С.В.	С.В.	17-89		
Н.контр.	Гордеева	Л.В.	Л.В.	17-89		
Утв.	Раизман	С.В.	С.В.	17-89		
Устройство приводное.					Лит.	Лист
						1
						2
САНТЕХНИИПРОЕКТ						
Формат А4						

Изм. № табл. Подп. и дата. Взят. инв. № докум. Инв. № дубл. Подп. и дата.

Формат	Зона	Поз.	Обозначение	Наименование	Кол.	Примечание
				<u>Прочие изделия</u>		
	15			Барабан 5050-80	1	
	16			Скребок - 500	1	
	17			Очиститель приводного барабана 05050-80.	1	
5Т1.03.00.000.						
Изм	Лист	№ докум.	Подп.	Дата		
Разраб.	Вишневецкий	Л.С.	Л.С.	17-89		
Проб.	Строганов	С.В.	С.В.	17-89		
Рук.гр.	Зайцева	С.В.	С.В.	17-89		
Н.контр.	Гордеева	Л.В.	Л.В.	17-89		
Утв.	Раизман	С.В.	С.В.	17-89		
5Т1.03.00.000.					Лит.	Лист
						2
САНТЕХНИИПРОЕКТ						
Формат А4						

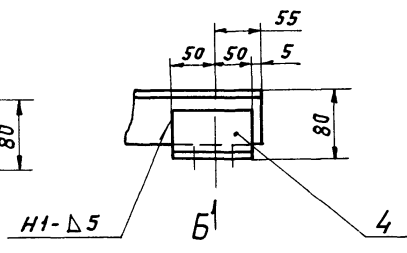
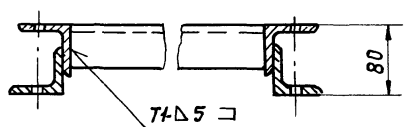
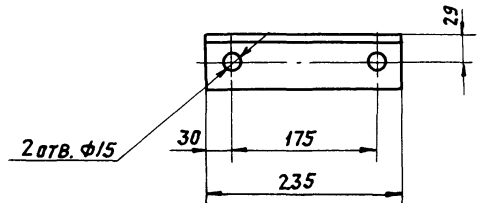
Изм. № табл. Подп. и дата. Взят. инв. № докум. Инв. № дубл. Подп. и дата.



Поз. 2. Кронштейн
М1:5

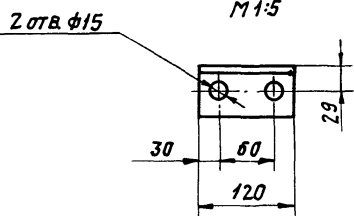
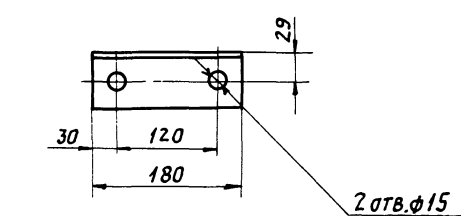
А-А
М1:5

М1:5

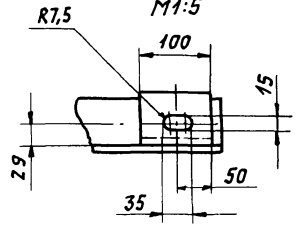


Поз. 3. Кронштейн
М1:5

Поз. 5. Кронштейн
М1:5

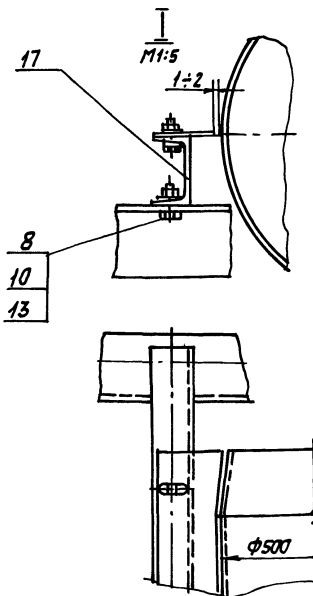
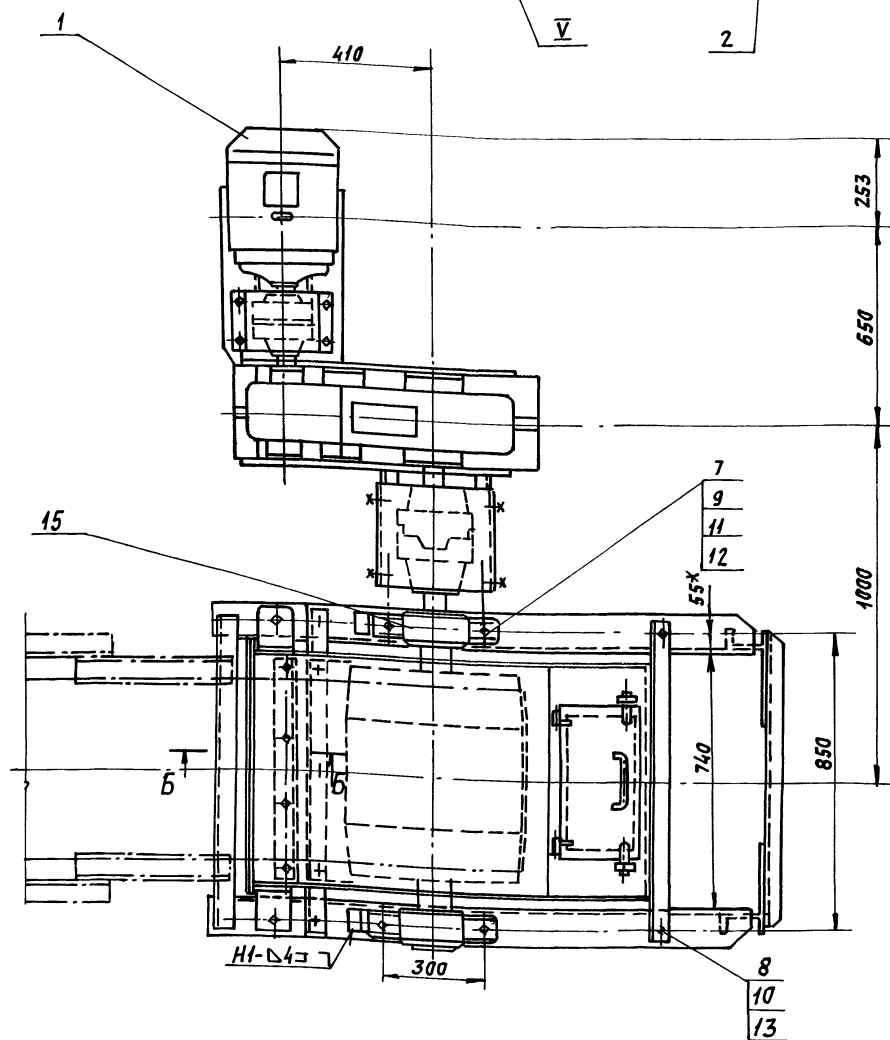
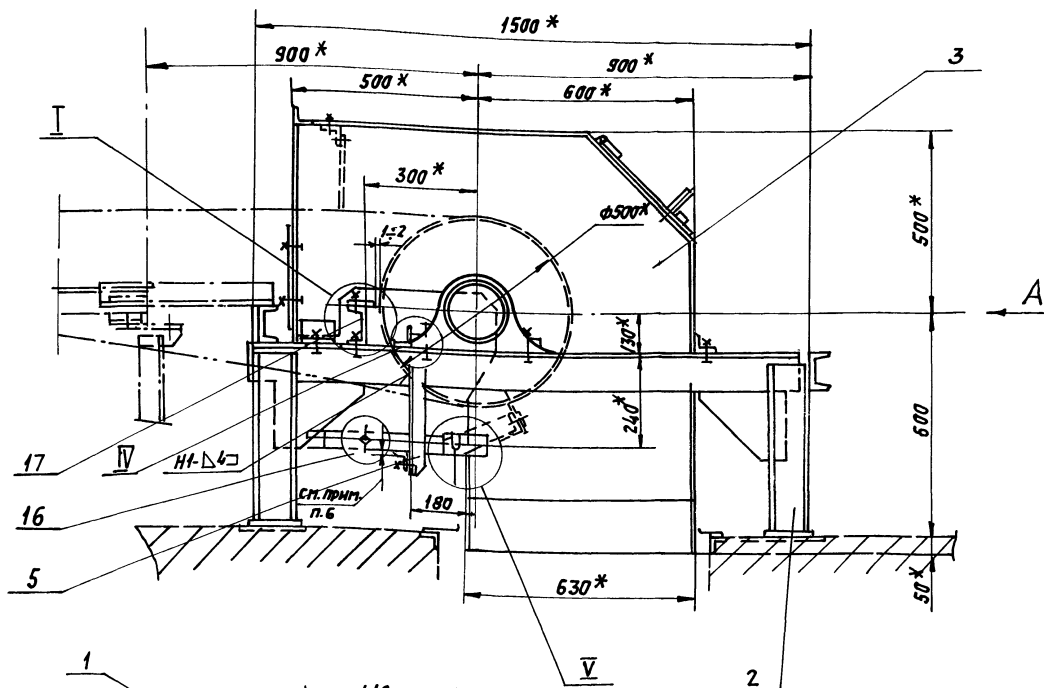


Вид Б
М1:5



1. * РАЗМЕРЫ ДЛЯ СПРАВКИ.
2. ПРЕДЕЛЬНЫЕ ОТКЛОНЕНИЯ РАЗМЕРОВ $\pm \frac{\pm z}{2}$.
3. Кромки реза R_{z150} , отверстия R_{z80} , остальное ∇ .
4. Электроды типа Э42 ГОСТ 9467-75.
5. Сварные швы по ГОСТ 5264-80.

				571.02.13.000 СБ				
Изм.	Лист	№ докум.	Подп.	Дата	СЕКЦИЯ УКОРОЧЕННАЯ. СБОРОЧНЫЙ ЧЕРТЕЖ.	Лит.	Масса	Масштаб
						И	80	1:20
Пров.	Зяцкая			VI-89	САНТЕХНИИПРОЕКТ	Лист	Листов 7	
Т. контр.	Ройзман			VI-89				
Рук. гр.	Зяцкая			VI-89				
И. контр.	Гордеева			VI-89				
УТВ.	Ройзман			VI-89				



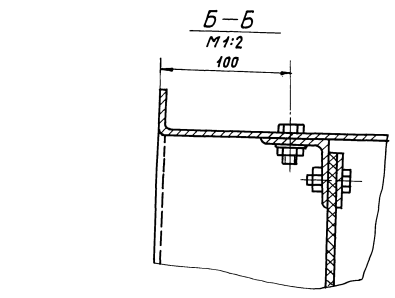
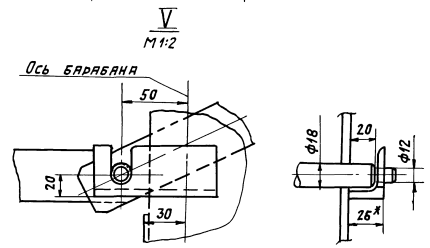
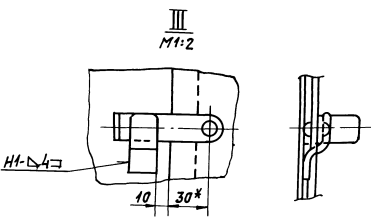
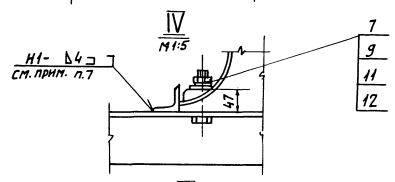
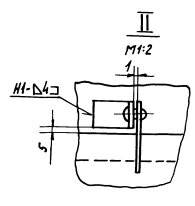
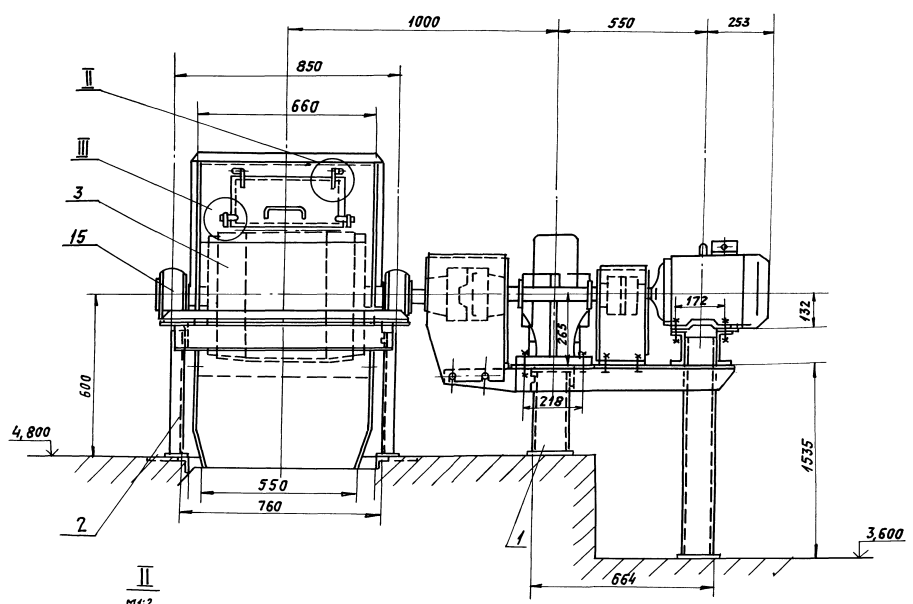
1. * Размеры для справок.
2. Предельные отклонения размеров $\pm \frac{\pm z}{2}$.
3. Кромки реза - R2160 / отверстия - R2180 / 2.
4. Сварные швы по ГОСТ 5264-80.
5. Электроды типа Э42 ГОСТ 9467-75.
6. Размер хода скребка установить опытным путем. Между лентой конвейера и металлическими частями скребка при истирании резины должен сохраниться зазор $2 \div 4$ мм.

7. Упоры подшипников приварить после завершения пуско-наладочных работ.

571.03.00.000.СБ			
Изм	Лист	Докум.	Подп.
Рязань	Виницкий	В.С.	В.С.
Пров.	Степанов	В.С.	В.С.
Т.контр.	Романов	В.С.	В.С.
Рук. гр.	Зяцкая	В.С.	В.С.
И.контр.	Лобдева	В.С.	В.С.
ЭТБ	Романов	В.С.	В.С.
Устройство приводное. Сборочный чертеж.			
ИЛЕТЕР	МАССА	УЧАСИТЬЕ	
И	960	1:10	
Лист 1 / Листов 2			
САНТЕХНИПРОЕКТ			

Типовой проект 903-1-275.83. Альбом Б

Вид А



Типовой проект 903-1-275.89 Альбом 6

Инв. № подл. Пап. и дата
Взам. инв. № Шк. № дубл. Пап. и дата
Формат

Формат	Зона	Поз.	Обозначение	Наименование	Кол.	Примеч.
				<u>Документация</u>		
A2			5Т1.03.01.000СБ	Сборочный чертёж		
				<u>Сборочные единицы</u>		
A4	1		5Т1.03.01.100	Рама привода	1	
A4	2		5Т1.03.01.200	Ограждение		
				муфты КДН	1	
A4	3		5Т1.03.01.300	Ограждение		
				муфты МУВП	1	
				<u>Детали</u>		
Б4	4		5Т1.03.01.001	Прокладка		
				Полоса 4x30 гост 103-76 ВСт3-Г гост 535-79	6	0,2 кг
Б4	5		5Т1.03.01.002	Прокладка		
				Лента 1x30 гост 3009-74 ВСт3-Г гост 535-79	4	0,05 кг
				<u>Стандартные изделия</u>		
		7		Балт М10x50.46 гост 7798-70	4	
		8		Балт М24x90.46 гост 7798-70	6	
		9		Балт М10x25.46 гост 7798-70	8	
5Т1.03.01.000						
Изм.	Лист	№ докум.	Подп.	Дата	Лит.	Лист
Разраб.	Вишневецкий	ВВ	ВВ	VI-89	И	1
Проб.	Строгонов	СТ	СТ	VI-89		2
Рук. гр.	Зайцева	ЗЗ	ЗЗ	VI-89		
Н. контр.	Гордеева	ГО	ГО	VI-89		
Утв.	Ройзман	РО	РО	VI-89		
Привод				САНТЕХНИПРОЕКТ		
Формат А4						

Инв. № подл. Пап. и дата
Взам. инв. № Шк. № дубл. Пап. и дата
Формат

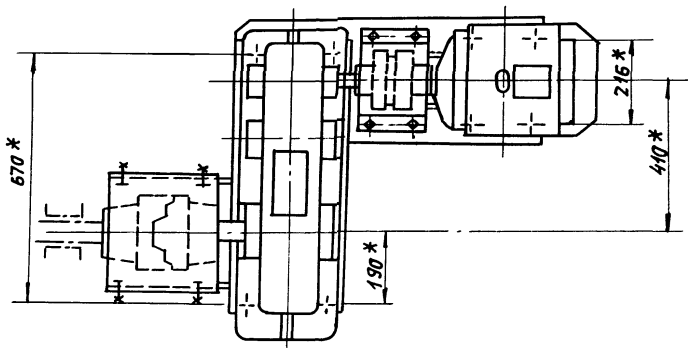
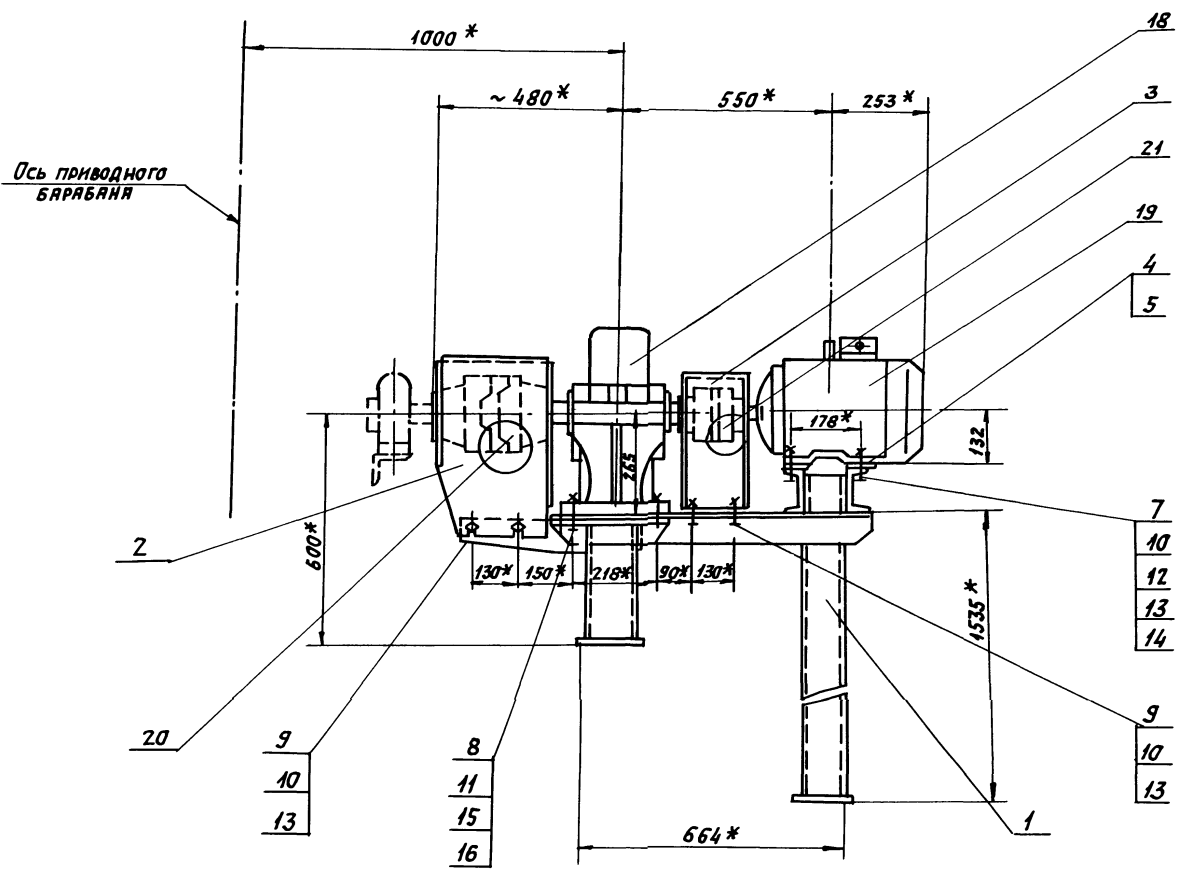
Формат	Зона	Поз.	Обозначение	Наименование	Кол.	Примеч.
		10		Гайка М10.5 гост 5915-70	12	
		11		Гайка М24.5 гост 5915-70	6	
		12		Шайба 10.01 гост 11371-78	4	
		13		Шайба 10.65 гост 6402-70	12	
		14		Шайба 10.36 гост 10906-78	4	
		15		Шайба 24.01 гост 11371-78	6	
		16		Шайба 24.65 гост 6402-70	6	
				<u>Прочие изделия</u>		
		18		Редуктор ИЦУ-250-40-2192		
					1	
		19		Электродвигатель 4А 132. МБУЗ № 7,5 квт; n=370 об/мин	1	
		20		Муфта уравнивательная КДН	1	
		21		Муфта упругая МУВП	1	
5Т1.03.01.000						
Изм.	Лист	№ докум.	Подп.	Дата	Лист	
					2	
Формат А4						

Инв. № подл. Пап. и дата
Взам. инв. № Шк. № дубл. Пап. и дата
Формат

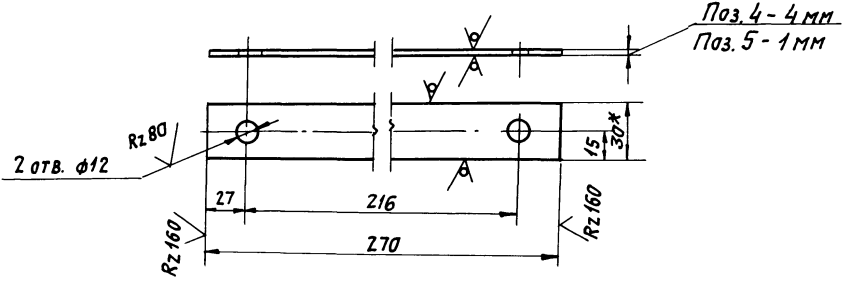
Формат	Зона	Поз.	Обозначение	Наименование	Кол.	Примеч.
				<u>Документация</u>		
A2			5Т1.03.01.100СБ	Сборочный чертёж		
				<u>Детали</u>		
Б4	1		5Т1.03.01.101	Стайка $\ell=1635$ h14		
				Швеллер 12 гост 8240-72 ВСт3-Г гост 535-79	2	17 кг
Б4	2		5Т1.03.01.102	Стайка $\ell=315$ h14		
				Швеллер 12 гост 8240-72 ВСт3-Г гост 535-79	2	6,3 кг
Б4	3		5Т1.03.01.103	Прогон $\ell=730$ h14		
				Угалак 5-100x100x10 гост 8509-86 ВСт3-Г гост 535-79	2	11,0 кг
Б4	4		5Т1.03.01.104	Прогон		
				Угалак 5-75x75x8 гост 8509-86 ВСт3-Г гост 535-79	1	7,5 кг
Б4	5		5Т1.03.01.105	Прогон		
				Угалак 5-75x75x8 гост 8509-86 ВСт3-Г гост 535-79	1	5,4 кг
Б4	6		5Т1.03.01.106	Связь		
				Угалак 5-75x75x8 гост 8509-86 ВСт3-Г гост 535-79	1	2,9 кг
Б4	7		5Т1.03.01.107	Опора $\ell=330$ h14		
				Швеллер 12 гост 8240-72 ВСт3-Г гост 535-79	2	5,0 кг
5Т1.03.01.100						
Изм.	Лист	№ докум.	Подп.	Дата	Лит.	Лист
Разраб.	Вишневецкий	ВВ	ВВ	VI-89	И	1
Проб.	Строгонов	СТ	СТ	VI-89		2
Рук. гр.	Зайцева	ЗЗ	ЗЗ	VI-89		
Н. контр.	Гордеева	ГО	ГО	VI-89		
Утв.	Ройзман	РО	РО	VI-89		
Рама привода				САНТЕХНИПРОЕКТ		
Формат А4						

Инв. № подл. Пап. и дата
Взам. инв. № Шк. № дубл. Пап. и дата
Формат

Формат	Зона	Поз.	Обозначение	Наименование	Кол.	Примеч.
Б4	8		5Т1.03.01.108	Кронштейн		
				Лист Б-ПН-6 гост 1990874 ВСт3-Г гост 14637-79	2	1,6 кг
Б4	9		5Т1.03.01.109	Плита		
				Лист Б-ПН-6; гост 1990374 ВСт3-Г гост 14637-79		
				220 h14 x 140 h14	1	1,5 кг
Б4	10		5Т1.03.01.110	Плита		
				Лист Б-ПН-6; гост 19903-74 ВСт3-Г гост 14637-79		
				70 h14 x 140 h14	2	0,5 кг
5Т1.03.01.100						
Изм.	Лист	№ докум.	Подп.	Дата	Лист	
					2	
Формат А2						



Поз. 4 и 5. Прокладка
М 1:2



1. * РАЗМЕРЫ ДЛЯ СПРАВКИ.

2. ПРЕДЕЛЬНЫЕ ОТКЛОНЕНИЯ РАЗМЕРОВ
 $\pm \frac{t_2}{2}$

				571.03.01.000СБ			
Изм	Лист	Число экз.	Подп.	Дата	Привод. СБОРОЧНЫЙ ЧЕРТЕЖ.	Листов	Масштаб
Рис.	В.И.ШНЕВСКИЙ	3	VI-89	И		573	1:10
Проб.	С.А.СТРОГАНОВ	1	VI-89	Лист		Листов 1	
Т.контр.	Р.И.РОЗМАН	1	VI-89	САНТЕХНИПРОЕКТ			
Рук. гр.	З.И.ЗЯИЦЕВА	1	VI-89				
Н.контр.	Г.И.ГОРДЕЕВА	1	VI-89				
Этв.	Р.И.РОЗМАН	1	VI-89				

Типовой проект 903-1-275.89 Альбом Б

Имя, № листа, шифр, и дата изв. и дата изв. и дата изв. и дата изв.

Формат	Зона	Поз.	Обозначение	Наименование	Кол.	Примечание
				Документация		
А3			5Т1.03.01.200.СБ	Сборочный чертёж		
				Детали		
Б4	1		5Т1.03.01.201	Стенка		
				Лист Б-ПН-2; ГОСТ 19903-74 ВСтЗ-1; ГОСТ 16523-70	1	3,5 кг
Б4	2		5Т1.03.01.202	Ребро		
				Лист Б-ПН-2; ГОСТ 19903-74 ВСтЗ-1; ГОСТ 16523-70	1	0,6 кг
Б4	3		5Т1.03.01.203	Ребро		
				Лист Б-ПН-2; ГОСТ 19903-74 ВСтЗ-1; ГОСТ 16523-70	1	0,4 кг

Изм. Лист № докум. Подп. Дата				5Т1.03.01.200		
Разраб.	Вишневецкий	В.С.	И-85	Лит.	Лист	Листов
Пров.	Строганов	С.В.	И-85			1
Рук. гр.	Зайцева	Л.В.	И-85	Ограждение муфты		
Н. контр.	Гордеева	Т.В.	И-85	К. Д. Н.		
Утв.	Ройзман	Л.В.	И-85	САНТЕХНИПРОЕКТ		

Формат А4

Формат	Зона	Поз.	Обозначение	Наименование	Кол.	Примечание
				Документация		
А3			5Т1.03.01.300.СБ	Сборочный чертёж		
				Детали		
Б4	1		5Т1.03.01.301	Стенка		
				Лист Б-ПН-2; ГОСТ 19903-74 ВСтЗ-1; ГОСТ 16523-70	1	2,5 кг
Б4	2		5Т1.03.01.302	Ребро		
				Лист Б-ПН-2; ГОСТ 19903-74 ВСтЗ-1; ГОСТ 16523-70	2	0,5 кг

Изм. Лист № докум. Подп. Дата				5Т1.03.01.300.		
Разраб.	Вишневецкий	В.С.	И-85	Лит.	Лист	Листов
Пров.	Строганов	С.В.	И-85			1
Рук. гр.	Зайцева	Л.В.	И-85	Ограждение муфты		
Н. контр.	Гордеева	Т.В.	И-85	МУВП		
Утв.	Ройзман	Л.В.	И-85	САНТЕХНИПРОЕКТ		

Формат А4

Имя, № листа, шифр, и дата изв. и дата изв. и дата изв. и дата изв.

Изм. Лист № докум. Подп. Дата				Лит. Лист Листов		
Разраб.	Вишневецкий	В.С.	И-85			
Пров.	Строганов	С.В.	И-85			
Рук. гр.	Зайцева	Л.В.	И-85	Лит. Лист Листов		
Н. контр.	Гордеева	Т.В.	И-85	САНТЕХНИПРОЕКТ		
Утв.	Ройзман	Л.В.	И-85			

23947-07 27 Формат А3

Типовой проект 903-1-275.89 Альбом Б

Формат	Зона	Поз.	Обозначение	Наименование	Кол.	Примечание
				<u>Документация</u>		
A2			5Т1.03.03.000 СБ	Сборочный чертёж		
				<u>Сборочные единицы</u>		
A4	1		5Т1.03.03.020	Дверца	1	
				<u>Детали</u>		
A4	2		5Т1.03.03.001	Скоба правая	1	
A4	3		5Т1.03.03.001 -01	Скоба левая	1	
A4	4		5Т1.03.03.002	Лапка	2	
A4	5		5Т1.03.03.003	Подвеска	1	
A4	6		5Т1.03.03.004	Прижим	1	
A4	7		5Т1.03.03.005	Бакавина	1	
A4	8		5Т1.03.03.005 -01	Бакавина	1	
A4	9		5Т1.03.03.006	Крышка	1	
A4	10		5Т1.03.03.007	Щитак	1	
A4	11		5Т1.03.03.008	Связь	1	
A4	12		5Т1.03.03.009	Завеса	1	
Б4	13		5Т1.03.03.010	Опора		
				Уголок 5-50x50x5 ГОСТ 8509-86 8Ст.3-1 ГОСТ 535-79	1	3,5 кг
5Т1.03.03.000						
Изм.	Лист	№ докум.	Подп.	Дата	Лит.	Лист
Разраб.	Вишневецкий	Лш	И-89		И	1
Проб.	Страганов	Лш	И-89			2
Рук. гр.	Зайцева	Лш	И-89			
Н.контр.	Гордеева	Лш	И-89			
Утв.	Ройзман	Лш	И-89			
Варанка головная				САНТЕХНИПРОЕКТ		
Формат А4						

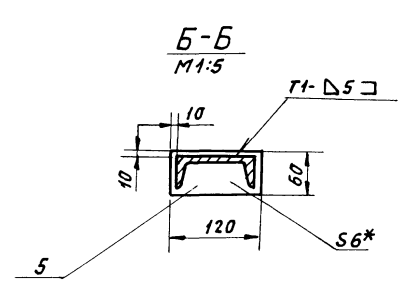
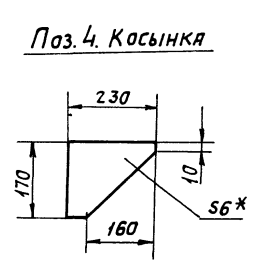
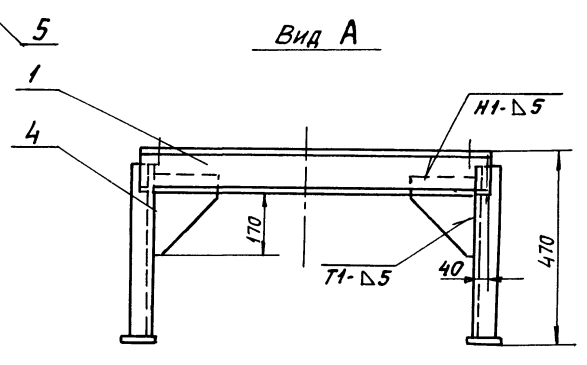
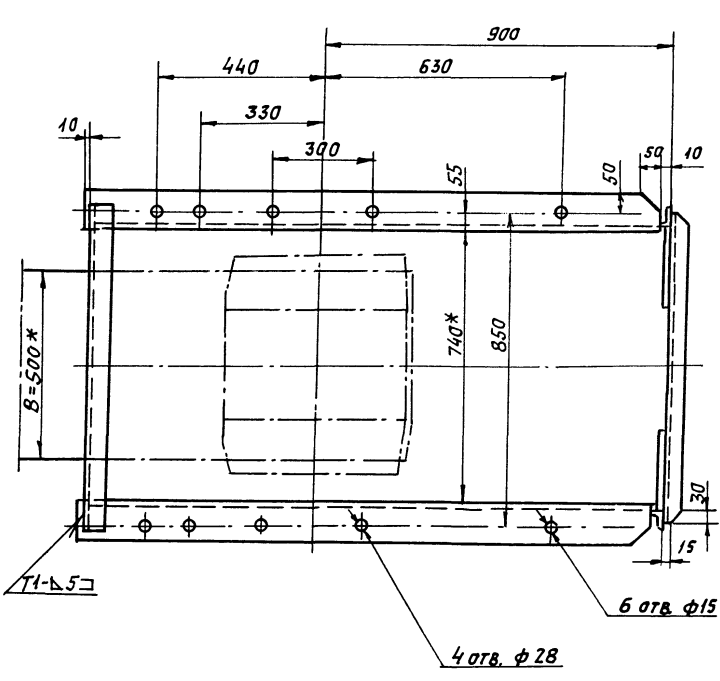
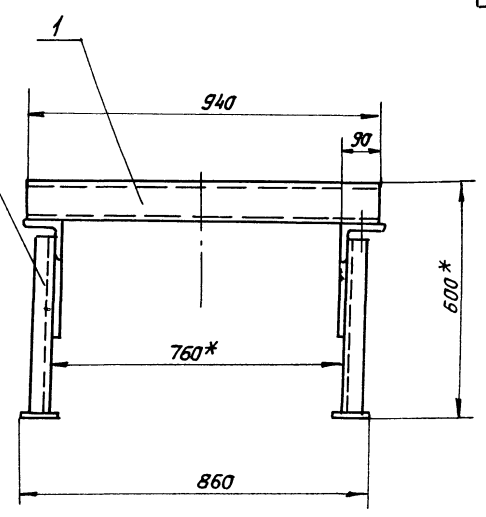
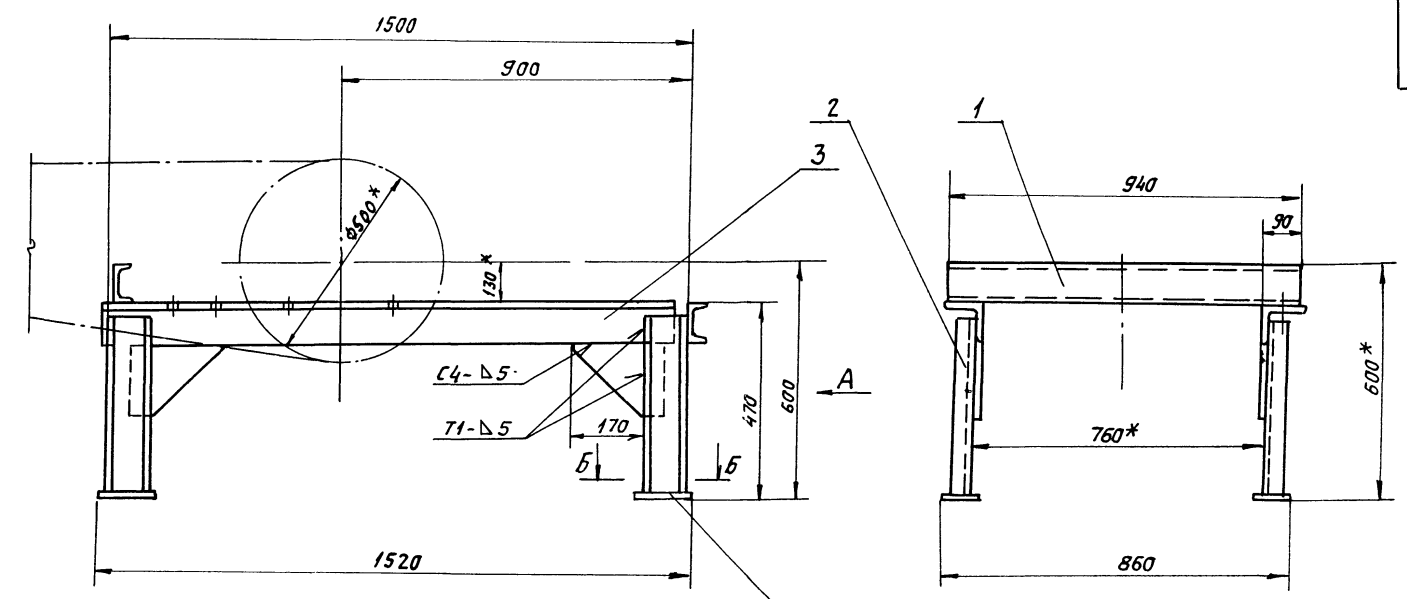
Формат	Зона	Поз.	Обозначение	Наименование	Кол.	Примечание
				<u>Стандартные изделия</u>		
		14		Болт М10x30,46		
				гост 7798-70	12	
		15		Гайка М10,5		
				гост 5915-70	12	
		16		Шайба 10,65Г		
				гост 6402-70	4	
5Т1.03.03.000						
Изм.	Лист	№ докум.	Подп.	Дата	Лит.	Лист
5Т1.03.03.000				2		
Формат А4						

Изм. №, подл. и дата. Взам. инв. №, инв. №, подл. и дата

Формат	Зона	Поз.	Обозначение	Наименование	Кол.	Примечание
				<u>Документация</u>		
A2			5Т1.03.02.000 СБ	Сборочный чертёж		
				<u>Детали</u>		
Б4	1		5Т1.03.02.001	Связь $\varnothing=940$ h14		
				швеллер 10 гост 8240-72 8Ст.3-1 гост 535-79	2	8,1 кг
Б4	2		5Т1.03.02.002	Стойка $\varnothing=440$ h14		
				швеллер 10 гост 8240-72 8Ст.3-1 гост 7535-79	4	4,0 кг
Б4	3		5Т1.03.02.003	Праган $\varnothing=1600$ h14		
				Уголок 5-100x100x10 гост 8509-86 8Ст.3-1 гост 535-79	2	22,6 кг
Б4	4		5Т1.03.02.004	Косынка		
				Лист 5-ПН-6 гост 19903-74 8Ст.3-1 гост 14637-79	6	0,9 кг
Б4	5		5Т1.03.02.005	Плита		
				Лист 5-ПН-6 гост 19903-74 8Ст.3-1 гост 14637-79		
				60h14x120h14	4	0,34 кг
5Т1.03.02.000						
Изм.	Лист	№ докум.	Подп.	Дата	Лит.	Лист
Разраб.	Вишневецкий	Лш	И-89		И	1
Проб.	Страганов	Лш	И-89			
Рук. гр.	Зайцева	Лш	И-89			
Н.контр.	Гордеева	Лш	И-89			
Утв.	Ройзман	Лш	И-89			
Опора привадного барабана				САНТЕХНИПРОЕКТ		
Формат А4						

Формат	Зона	Поз.	Обозначение	Наименование	Кол.	Примечание
				<u>Документация</u>		
A2			5Т1.03.03.020 СБ	Сборочный чертёж		
				<u>Детали</u>		
A4	1		5Т1.03.03.021	Крышка	1	
A4	2		5Т1.03.03.022	Петля	2	
A4	3		5Т1.03.03.023	Петля	2	
A4	4		5Т1.03.03.024	Задвижка	2	
A4	5		5Т1.03.03.025	Скоба	2	
A4	6		5Т1.03.03.026	Ручка	1	
Б4	7		5Т1.03.03.027	Пракладка		
				Пластина I, лист 0МБ-С -5x20x1400-5,8; гост 7338-77	1	0,14 кг
5Т1.03.03.020						
Изм.	Лист	№ докум.	Подп.	Дата	Лит.	Лист
Разраб.	Вишневецкий	Лш	И-89		И	1
Проб.	Страганов	Лш	И-89			
Рук. гр.	Зайцева	Лш	И-89			
Н.контр.	Гордеева	Лш	И-89			
Утв.	Ройзман	Лш	И-89			
Дверца				САНТЕХНИПРОЕКТ		
Формат А4						

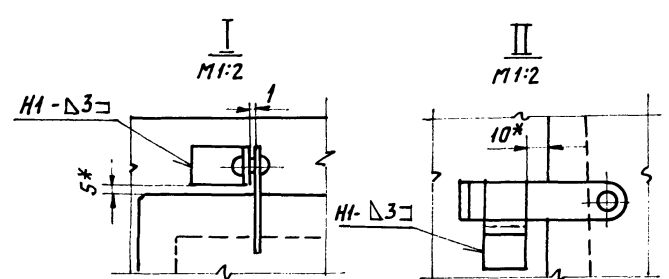
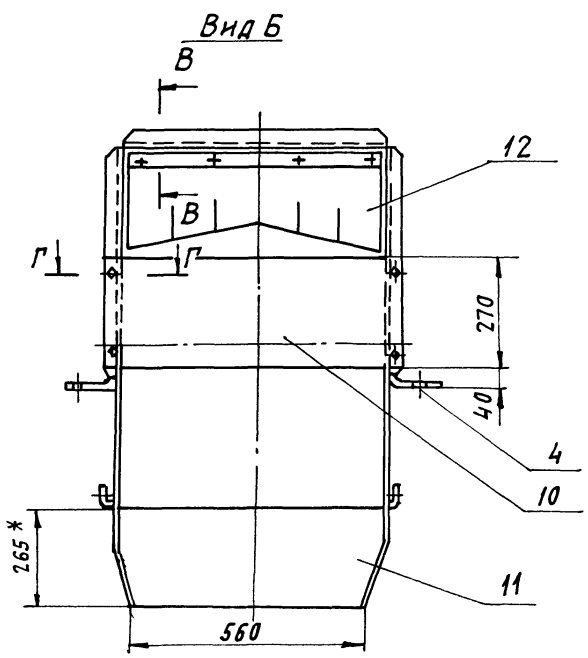
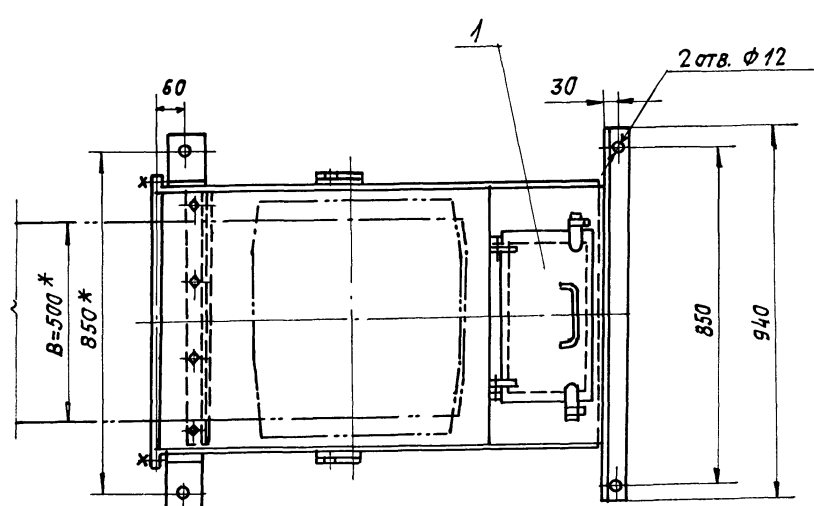
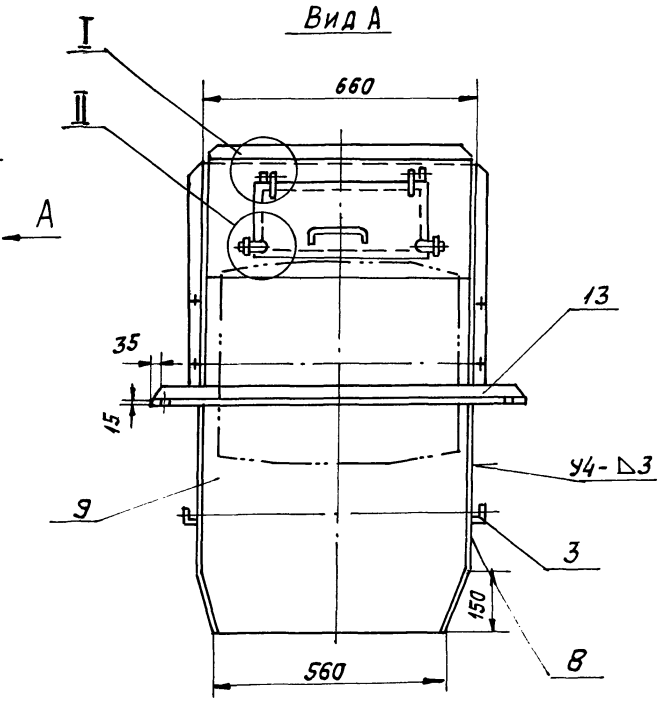
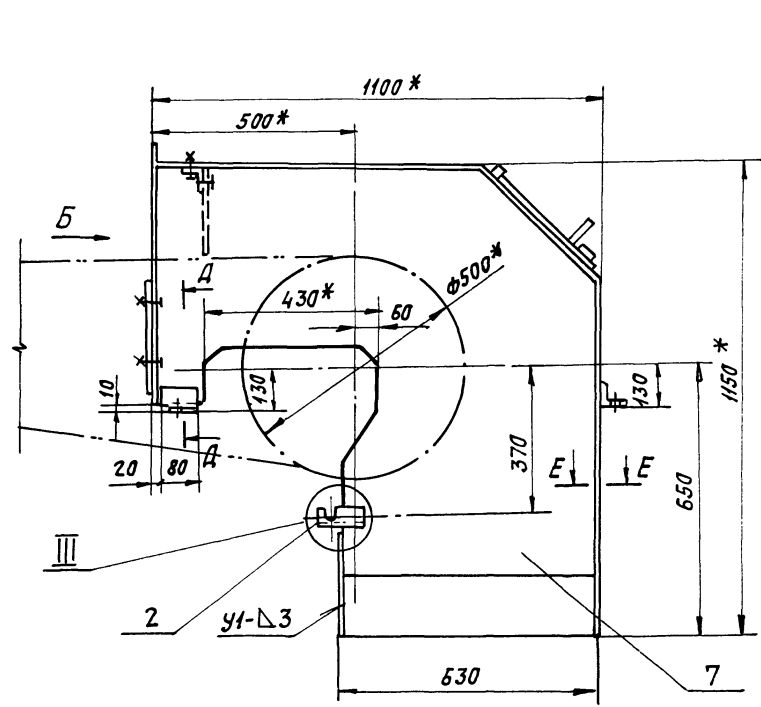
Изм. №, подл. и дата. Взам. инв. №, инв. №, подл. и дата



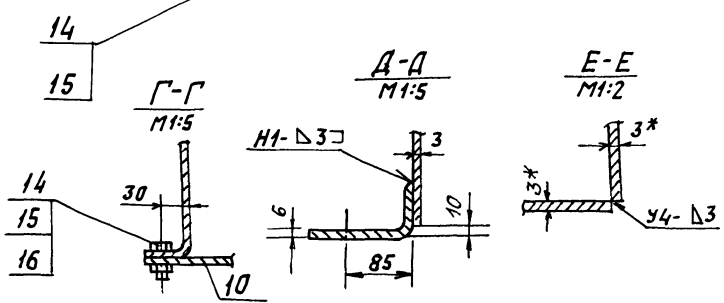
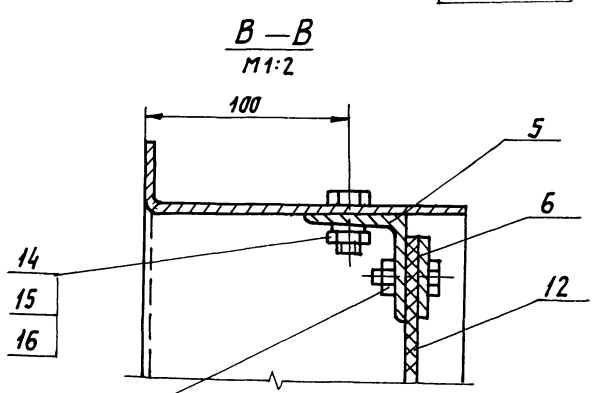
1. * РАЗМЕРЫ ДЛЯ СПРАВОК.
2. ПРЕДЕЛЬНЫЕ ОТКЛОНЕНИЯ РАЗМЕРОВ $\pm \frac{\pm 2}{Z}$.
3. Кромки РЕЗА $R2160$, ОТВЕРСТИЯ $R280$, ОСТАЛЬНОЕ \surd .
4. СВАРНЫЕ ШВЫ ПО ГОСТ 5264-80.
5. ЭЛЕКТРОДЫ ТИПА Э42 ГОСТ 9467-75.

Имя, отчество, Подпись и дата (Варианты) Имя, отчество, Подпись и дата

				571.03.02.000СБ			
ИЗМ.	ЛИСТ	№ ДОКУМ.	ПОДП.	ДАТА	ОПОРА ПРИВОДНОГО БАРЬБАНА. СБОРОЧНЫЙ ЧЕРТЕЖ.	ЛИСТЫ	МАСШ.
РАЗР.	ВЫШНЕВСКИЙ	3-С	17-83	17-83		И	85 1:10
ПРОВ.	СТРОГАНОВ	17-83	И	83			
Т.КОНТР.	РОИЗМАН	17-83	И	83			
РУК. ГР.	ЗАЙЦЕВА	17-83	И	83			
Н.КОНТР.	ГОРДЕЕВА	17-83	И	83			
УТВ.	РОИЗМАН	17-83	И	83			
						ЛИСТ	ЛИСТОВ 1
						САНТЕХНИИПРОЕКТ	
						ФОРМАТ А2	



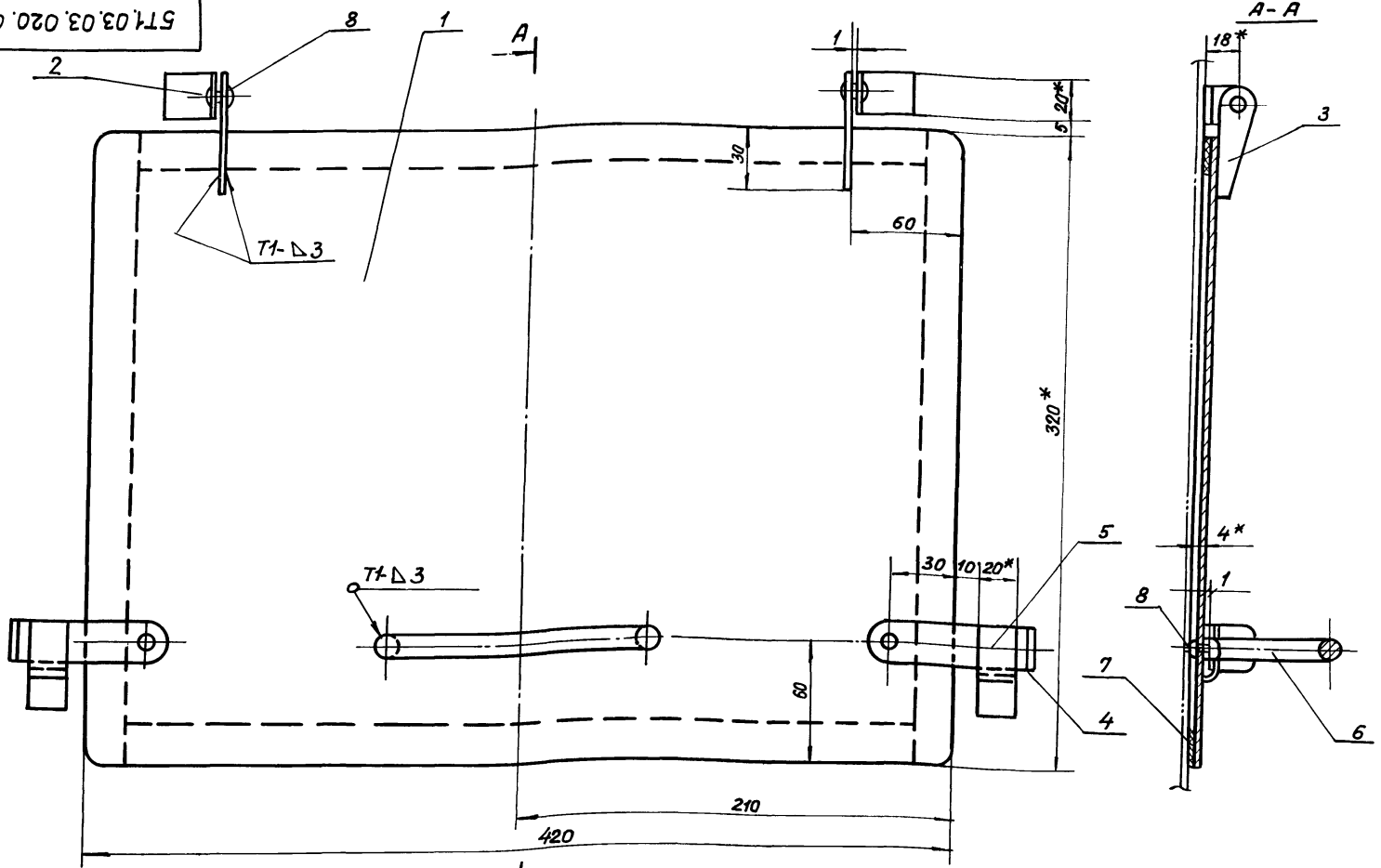
См. прим. п. 7



- 1.* РАЗМЕРЫ ДЛЯ СПРАВОК.
2. ПРЕДЕЛЬНЫЕ ОТКЛОНЕНИЯ РАЗМЕРОВ $\pm \frac{t_2}{2}$
3. Кромки реза - R2150, отверстия - R280, ОСТАЛЬНОЕ - ∇.
4. СВАРНЫЕ ШВЫ ПО ГОСТ 5264-80.
5. ЭЛЕКТРОДЫ ТИПА Э42 ГОСТ 9467-75.
6. ВЫДЕРЖАТЬ СООБНОСТЬ ПАЗОВ ДЛЯ СКРЕБКА В ДЕТАЛЯХ ПОЗ. 3 И 4.

571.03.03.000СБ				АНТЕРА	МАССА	МАСШТАБ
Воронка головная. СБОРОЧНЫЙ ЧЕРТЕЖ.				И	80	1:10
				ЛИСТ	ЛИСТОВ 1	
				САНТЕХНИИПРОЕКТ		

5Т1.03.03.020.СБ

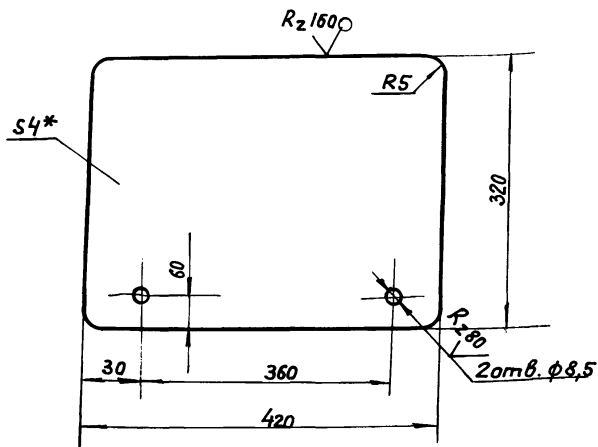


- 1.* Размеры для справок
- 2. Предельные отклонения размеров $\pm \frac{t_2}{2}$
- 3. Кромки реза - $R_2 160$, отверстия - $R_2 80$, остальная - ∇ .
- 4. Сварные швы по ГОСТ 5264-80.
- 5. Электрады типа Э42 ГОСТ 9467-75.
- 6. Резину ставить на клей ВВНТУМХП № УТ880-58

				5Т1.03.03.020 СБ		
				Дверца		
				Сборочный чертёж		
Изм	Лист	№ докум.	Подп.	Дата	Лист	Масса
Разраб.	Вишневецкий	В.С.	И-89		4	5,0
Проб.	Строганов	С.В.	И-87			
Т. контр.	Ройзман	С.В.	И-87			
Рук. гр.	Зайцева	С.В.	И-87			
Н. контр.	Гордеева	Л.А.	И-89			
Утв.	Ройзман	С.В.	И-87			
					Лист	Листов 1
					САНТЕХНИИПРОЕКТ	

Формат А3

5Т1.03.03.021

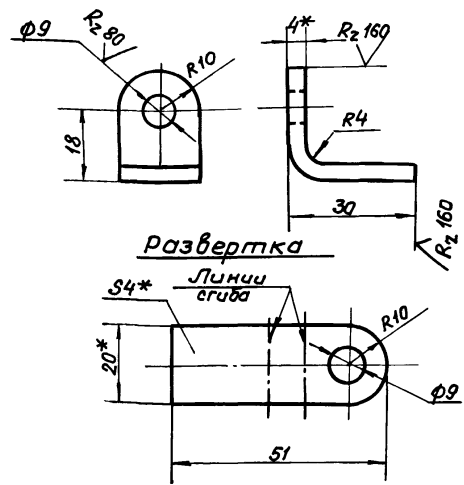


- 1.* Размеры для справок.
- 2. Предельные отклонения размеров $\pm \frac{t_2}{2}$

				5Т1.03.03.021.		
				Крышка		
Изм	Лист	№ докум.	Подп.	Дата	Лист	Масса
Разраб.	Вишневецкий	В.С.	И-89		4	4,2
Проб.	Строганов	С.В.	И-87			
Т. контр.	Ройзман	С.В.	И-87			
Рук. гр.	Зайцева	С.В.	И-87			
Н. контр.	Гордеева	Л.А.	И-89			
Утв.	Ройзман	С.В.	И-87			
					Лист	Листов 1
					САНТЕХНИИПРОЕКТ	
					Б-ПН-4 ГОСТ 19903-74 Вст.3-1 ГОСТ 14637-79	

Формат А4

5Т1.03.03.022



- 1.* Размеры для справок
- 2. Предельные отклонения размеров $\pm \frac{t_2}{2}$

				5Т1.03.03.022		
				Петля		
Изм	Лист	№ докум.	Подп.	Дата	Лист	Масса
Разраб.	Вишневецкий	В.С.	И-89		4	0,03
Проб.	Строганов	С.В.	И-87			
Т. контр.	Ройзман	С.В.	И-87			
Рук. гр.	Зайцева	С.В.	И-87			
Н. контр.	Гордеева	Л.А.	И-89			
Утв.	Ройзман	С.В.	И-87			
					Лист	Листов 1
					САНТЕХНИИПРОЕКТ	
					4x20 ГОСТ 103-76 Вст.3-1 ГОСТ 535-76	

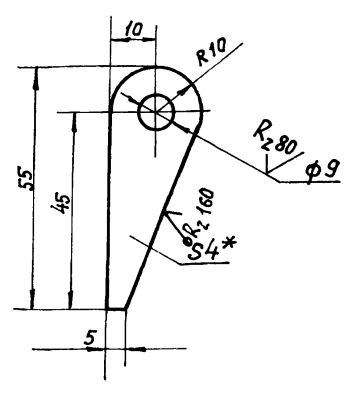
23947-07 32 Формат А4

Типовой проект 903-1-275.89 Альбом 6

Изм. №, подп. и дата, взам. инв. №, дата, подп. и дата

5Т1.03.03.023

(✓)✓



- 1* Размеры для справок.
- 2. Предельные отклонения размеров $\pm \frac{t_2}{2}$.

5Т1.03.03.023

Петля

Лит.	Масса	Масштаб
И	0,03	1:1
Лист		Листов 1

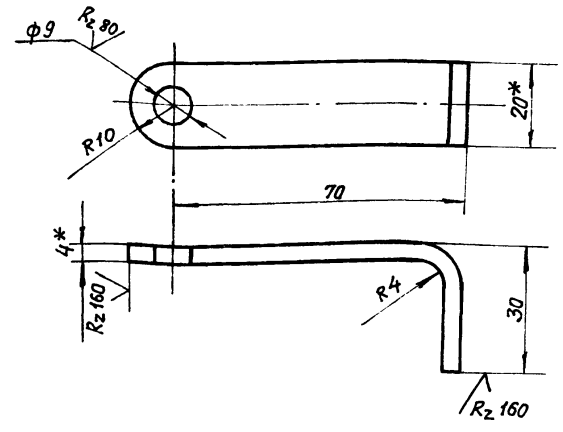
4x20 ГОСТ 103-76
ВСт3-І ГОСТ 535-79

САНТЕХНИПРОЕКТ

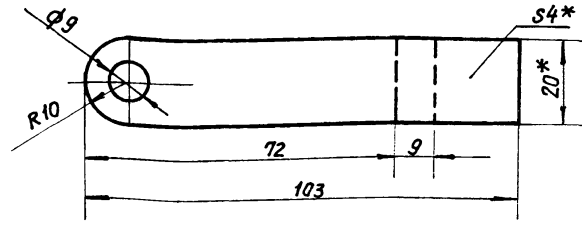
Формат А4

5Т1.03.03.024

(✓)✓



Развертка



- 1* Размеры для справок.
- 2. Предельные отклонения размеров $\pm \frac{t_2}{2}$.

5Т1.03.03.024

Задвижка

Лит.	Масса	Масштаб
И	0,07	1:1
Лист		Листов 1

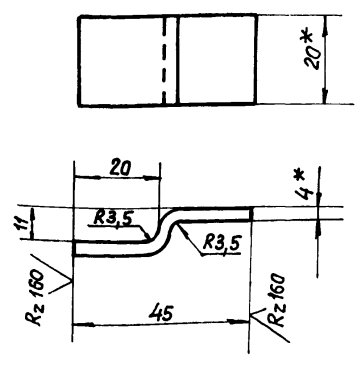
4x20 ГОСТ 103-76
ВСт3-І, ГОСТ 535-79

САНТЕХНИПРОЕКТ

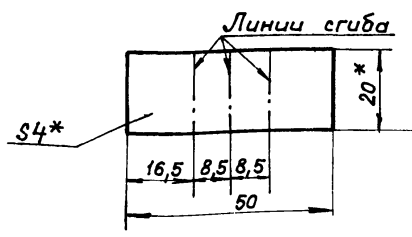
Формат А4

5Т1.03.03.025

(✓)✓



Развертка.



- 1* Размеры для справок.
- 2. Предельные отклонения размеров $\pm \frac{t_2}{2}$.

5Т1.03.03.025

Скоба

Лит.	Масса	Масштаб
И	0,03	1:1
Лист		Листов 1

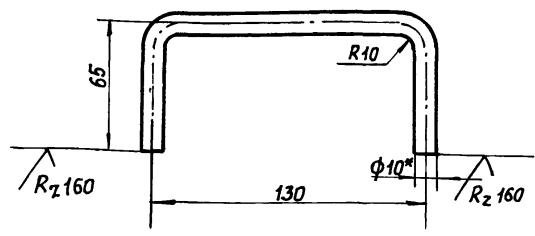
4x20 ГОСТ 103-76
ВСт3-І ГОСТ 535-79

САНТЕХНИПРОЕКТ

Формат А4

5Т1.03.03.026

(✓)✓



- 1* Размеры для справок.
- 2. Предельные отклонения размеров $\pm \frac{t_2}{2}$.

5Т1.03.03.026

Ручка

Лит.	Масса	Масштаб
И	0,15	1:2
Лист		Листов 1

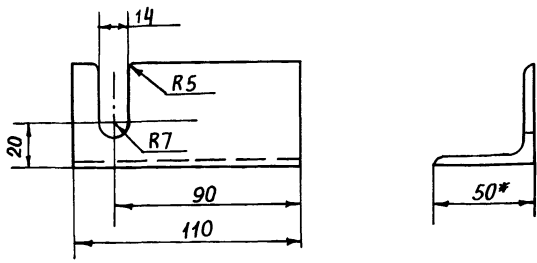
Круг В10 ГОСТ 2590-71
ВСт3-І ГОСТ 535-79

САНТЕХНИПРОЕКТ

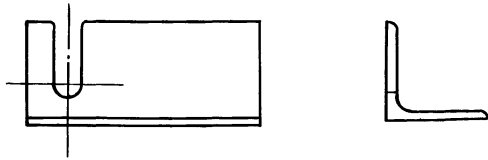
23947-07 33 Формат А4

Изм. №, подп. и дата, взам. инв. №, дата, подп. и дата

511.03.03.001



Исполнение 511.03.03.001-01. Остальное с.м. 511.03.03.001



- 1.* РАЗМЕРЫ ДЛЯ СПРАВОК
- 2. ПРЕДЕЛЬНЫЕ ОТКЛОНЕНИЯ РАЗМЕРОВ $\pm \frac{t_2}{2}$
- 3. КРОМКИ РЕЗА - $\sqrt{Rz160}$, ОСТАЛЬНОЕ - \surd

511.03.03.001

СКОБА ПРАВАЯ

Лит.	Масса	Масштаб
И	0,35	1:2

ЛИСТ ЛИСТОВ 1

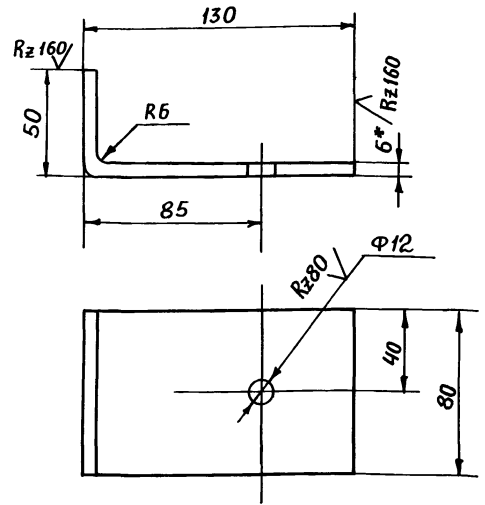
УГОЛОК Б-50x50x5ГОСТ 8509-86 В С Т.3-ГОСТ 535-79

САНТЕХНИИПРОЕКТ

Формат А4

Инв. № ПОДЛ	ПОДЛ. И ДАТА	ВЗАМ. ИНВ. И ИНВ. № ДАТА	ПОДЛ. И ДАТА
Изм. Лист	№ ДОКУМ.	ПОДП.	ДАТА
Разраб.	Вишневский	В.С.	11-89
Пров.	Строганов	С.В.	11-89
Т. КОНТР.	Ройзман	Р.В.	11-89
РЧК. ГР.	Зайцева	З.В.	11-89
Н. КОНТР.	Гордеева	Г.В.	11-89
УТВ.	Ройзман	Р.В.	11-89

511.03.03.002



- 1.* РАЗМЕРЫ ДЛЯ СПРАВОК
- 2. ПРЕДЕЛЬНЫЕ ОТКЛОНЕНИЯ РАЗМЕРОВ $\pm \frac{t_2}{2}$
- 3. РАЗВЕРНУТАЯ ДЛИНА - 170

511.03.03.002

ЛАПКА

Лит.	Масса	Масштаб
И	0,6	1:2

ЛИСТ ЛИСТОВ 1

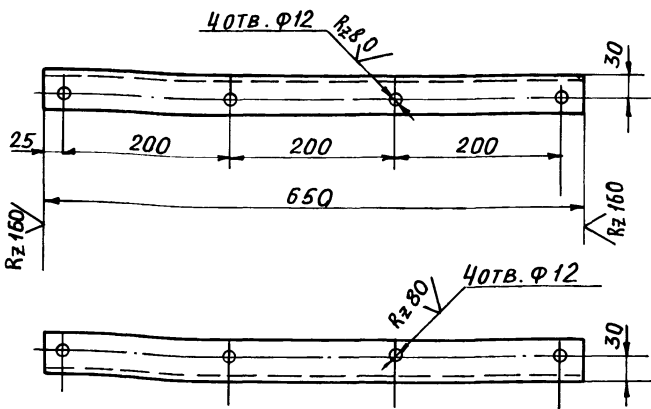
ЛИСТ Б-ПН-БГОСТ 19903-74 В С Т.3-ГОСТ 14637-79

САНТЕХНИИПРОЕКТ

Формат А4

Инв. № ПОДЛ	ПОДЛ. И ДАТА	ВЗАМ. ИНВ. И ИНВ. № ДАТА	ПОДЛ. И ДАТА
Изм. Лист	№ ДОКУМ.	ПОДП.	ДАТА
Разраб.	Вишневский	В.С.	11-89
Пров.	Строганов	С.В.	11-89
Т. КОНТР.	Ройзман	Р.В.	11-89
РЧК. ГР.	Зайцева	З.В.	11-89
Н. КОНТР.	Гордеева	Г.В.	11-89
УТВ.	Ройзман	Р.В.	11-89

511.03.03.003



- ПРЕДЕЛЬНЫЕ ОТКЛОНЕНИЯ РАЗМЕРОВ $\pm \frac{t_2}{2}$

511.03.03.003

ПОДВЕСКА

Лит.	Масса	Масштаб
И	2,5	1:5

ЛИСТ ЛИСТОВ 1

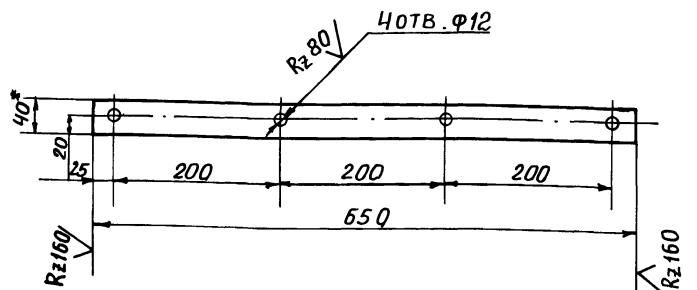
УГОЛОК Б-50x50x5ГОСТ 8509-86 В С Т.3-ГОСТ 535-79

САНТЕХНИИПРОЕКТ

Формат А4

Инв. № ПОДЛ	ПОДЛ. И ДАТА	ВЗАМ. ИНВ. И ИНВ. № ДАТА	ПОДЛ. И ДАТА
Изм. Лист	№ ДОКУМ.	ПОДП.	ДАТА
Разраб.	Вишневский	В.С.	11-89
Пров.	Строганов	С.В.	11-89
Т. КОНТР.	Ройзман	Р.В.	11-89
РЧК. ГР.	Зайцева	З.В.	11-89
Н. КОНТР.	Гордеева	Г.В.	11-89
УТВ.	Ройзман	Р.В.	11-89

511.03.03.004



- 1.* РАЗМЕРЫ ДЛЯ СПРАВОК
- 2. ПРЕДЕЛЬНЫЕ ОТКЛОНЕНИЯ РАЗМЕРОВ $\pm \frac{t_2}{2}$

511.03.03.004

ПРИЖИМ

Литера	Масса	Масштаб
И	0,8	1:5

ЛИСТ ЛИСТОВ 1

ПОЛОСА ЧxЧО ГОСТ 103-76 В С Т.3-ГОСТ 535-79

САНТЕХНИИПРОЕКТ

23947-07 34 Формат А4

Инв. № ПОДЛ	ПОДЛ. И ДАТА	ВЗАМ. ИНВ. И ИНВ. № ДАТА	ПОДЛ. И ДАТА
Изм. Лист	№ ДОКУМ.	ПОДП.	ДАТА
Разраб.	Вишневский	В.С.	11-89
Пров.	Строганов	С.В.	11-89
Т. КОНТР.	Ройзман	Р.В.	11-89
РЧК. ГР.	Зайцева	З.В.	11-89
Н. КОНТР.	Гордеева	Г.В.	11-89
УТВ.	Ройзман	Р.В.	11-89

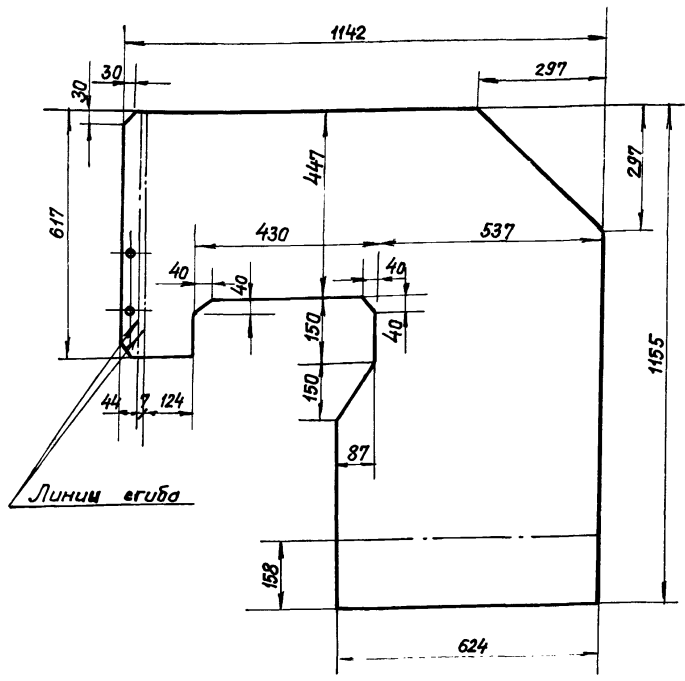
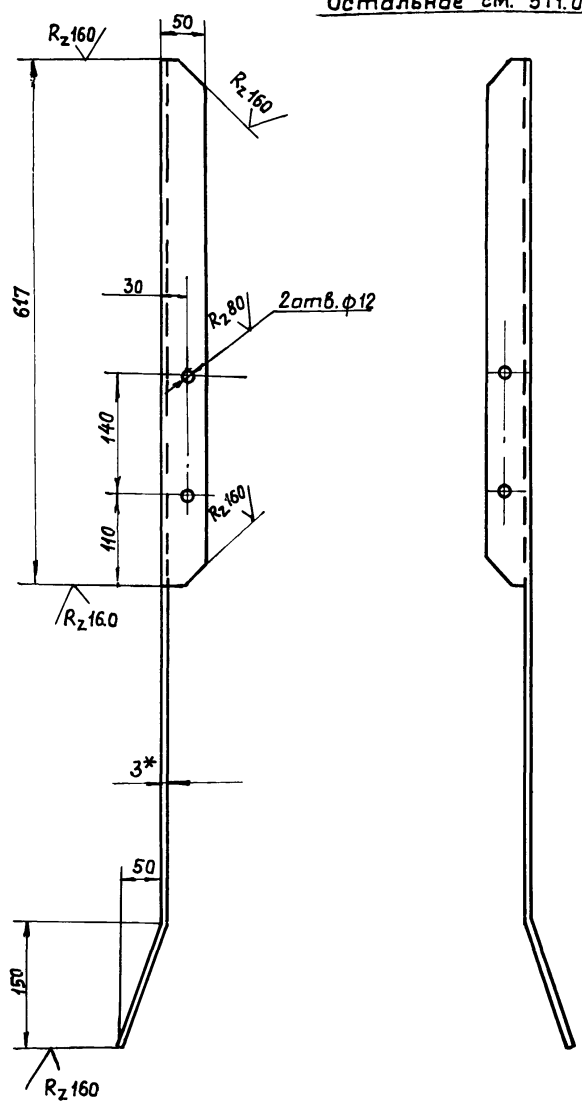
Типовой проект 903-1-275.89 Альбом Б

5Т1.03.03.005

Исполнение 5Т1.03.03.005-01
Остальное см. 5Т1.03.03.005

Развёртка
М 1:10

✓ (✓)



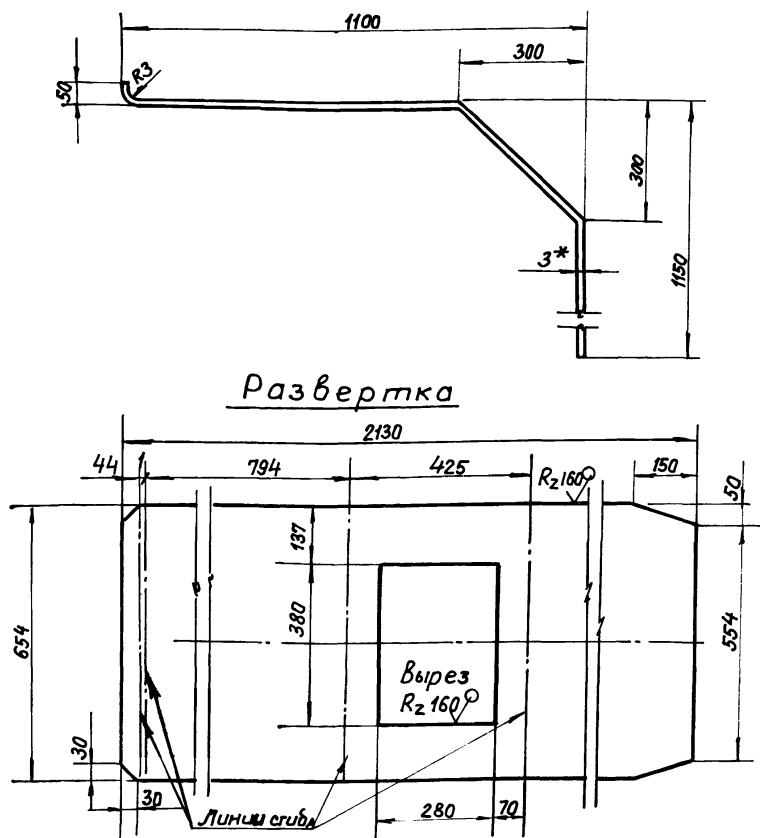
- 1* Размеры для справок
- 2. Предельные отклонения размеров $\pm \frac{t_2}{2}$

5Т1.03.03.005					Лист	Масса	Масштаб
Изм	Лист	№ докум	Подп.	Дата	и	21,0	1:5
Разраб	Вишневецкий	Вс	Вс	11-85			
Проб	Строганов	С	С	11-89			
Т.контр	Ройзман	С	С	11-89			
Руч.гр	Зайцева	С	С	11-89			
Н.контр	Гордеева	С	С	11-89	Лист Б-ПН-3 гост 19903-74 ВСт.3-1 гост 16523-70	САНТЕХНИИПРОЕКТ	
Утв.	Ройзман	С	С	11-89		Листов 1	

Формат А3

5Т1.03.03.006

✓ (✓)



Развертка

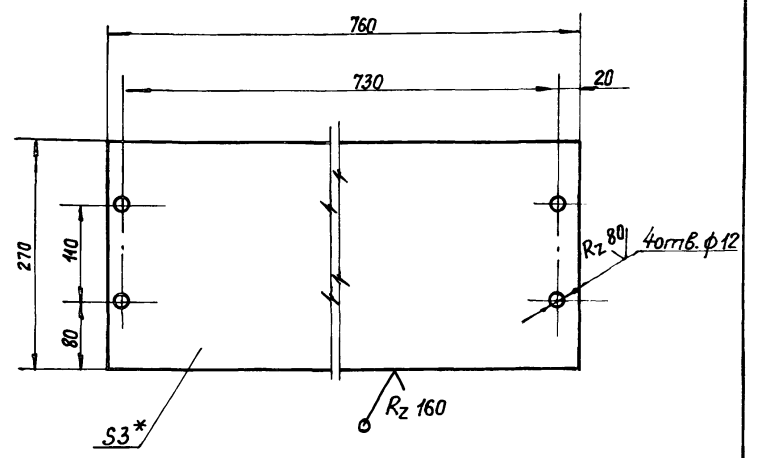
- 1* Размеры для справок.
- 2. Предельные отклонения размеров $\pm \frac{t_2}{2}$

5Т1.03.03.006					Лист	Масса	Масштаб
Изм	Лист	№ докум	Подп.	Дата	и	33,0	1:10
Разраб	Вишневецкий	Вс	Вс	11-85			
Проб	Строганов	С	С	11-89			
Т.контр	Ройзман	С	С	11-89			
Руч.гр	Зайцева	С	С	11-89			
Н.контр	Гордеева	С	С	11-89	Лист Б-ПН-3 гост 19903-74 ВСт.3-1 гост 16523-70	САНТЕХНИИПРОЕКТ	
Утв.	Ройзман	С	С	11-89		Листов 1	

Формат А4

5Т1.03.03.007

✓ (✓)



- 1* Размеры для справок.
- 2. Предельные отклонения размеров $\pm \frac{t_2}{2}$

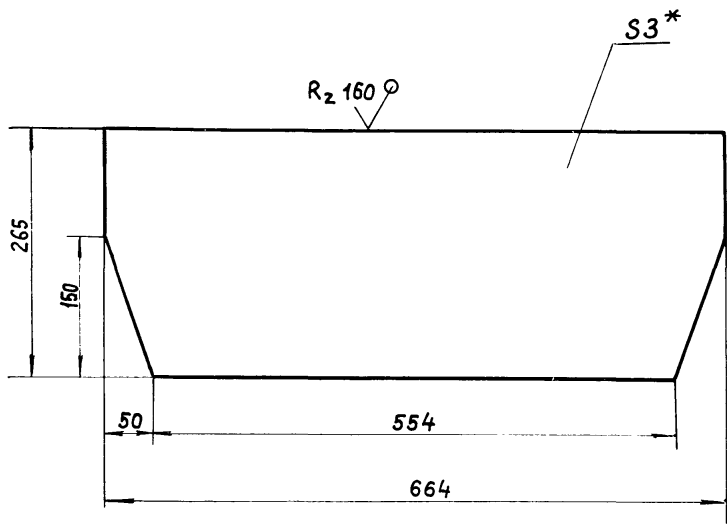
Изм. № п/п, Подп. и дата, Взам. инв. №, Инв. № вкл., Подп. и дата

5Т1.03.03.007					Лист	Масса	Масштаб
Изм	Лист	№ докум	Подп.	Дата	и	4,8	1:5
Разраб	Вишневецкий	Вс	Вс	11-85			
Проб	Строганов	С	С	11-89			
Т.контр	Ройзман	С	С	11-89			
Руч.гр	Зайцева	С	С	11-89			
Н.контр	Гордеева	С	С	11-89	Лист Б-ПН-3 гост 19903-74 ВСт.3-1 гост 16523-70	САНТЕХНИИПРОЕКТ	
Утв.	Ройзман	С	С	11-89		Листов 1	

23947-07 35 Формат А4

5Т1.03.03.008

✓(✓)



- 1. * Размер для справок
- 2. Предельные отклонения размеров $\pm \frac{t_2}{2}$

5Т1.03.03.008

Связь

Лит. Масса Масштаб

ч 4,1 1:5

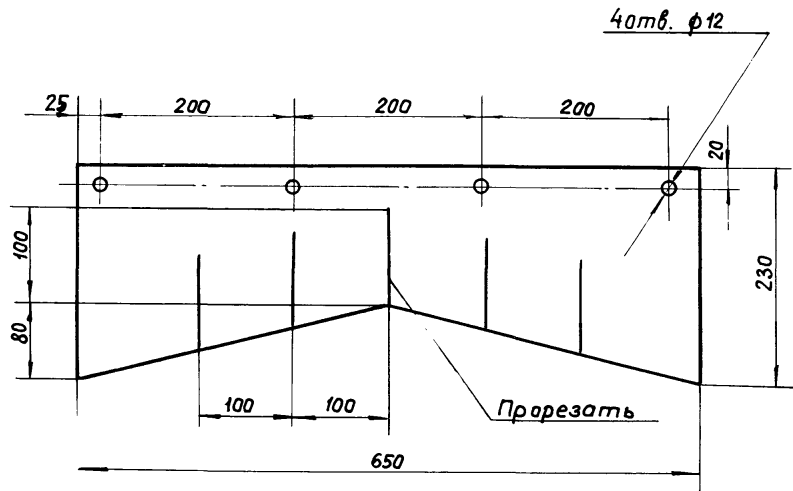
Лист Листов 1

Лист 5-пн-3 гост 19903-74
ВСт3-Г гост 16523-70

САНТЕХНИПРОЕКТ

Формат А4

5Т1.03.03.009



5Т1.03.03.009

Завеса

Лит. Масса Масштаб

ч 1,6 1:5

Лист Листов 1

Лист 6-пн-3 гост 19903-74
6x650-5,8 гост 7338-77

САНТЕХНИПРОЕКТ

Формат А4

Формат	Зона	Поз.	Обозначение	Наименование	Кол.	Примечание
				<u>Документация</u>		
A2			5Т1.03.05.000 СБ	Сборочный чертёж		
				<u>Детали</u>		
Б4	1	5Т1.03.05.001	Поперечная			
			Уголок 5-50x50x5 гост 8509-86 ВСт3-Г гост 535-79	1	3,6 кг	
Б4	2	5Т1.03.05.002	Подвеска правая			
			Уголок 5-50x50x5 гост 8509-86 ВСт3-Г гост 535-79	1	1,5 кг	
Б4	3	5Т1.03.05.003	Подвеска левая			
			Уголок 5-50x50x5 гост 8509-86 ВСт3-Г гост 535-79	1	1,5 кг	
				<u>Стандартные изделия</u>		
	4		Болт М10x30.46 гост 7798-70	2		
	5		Гайка М10.5 гост 5915-70	2		
	6		Шайба 10.01 гост 11371-70	2		
	7		Шайба 10.65Г гост 6402-70	2		

5Т1.03.05.000.

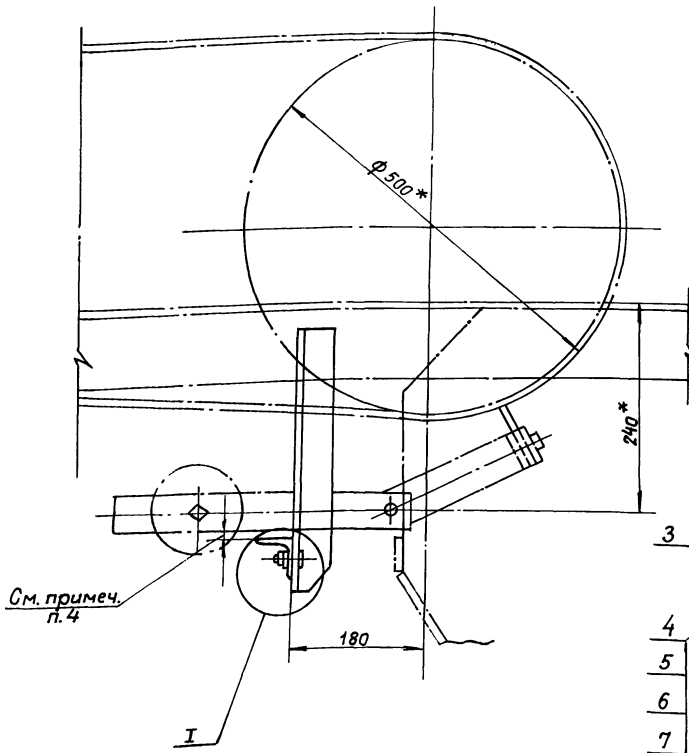
Ограничитель хода скребка.

Лит. Лист Листов

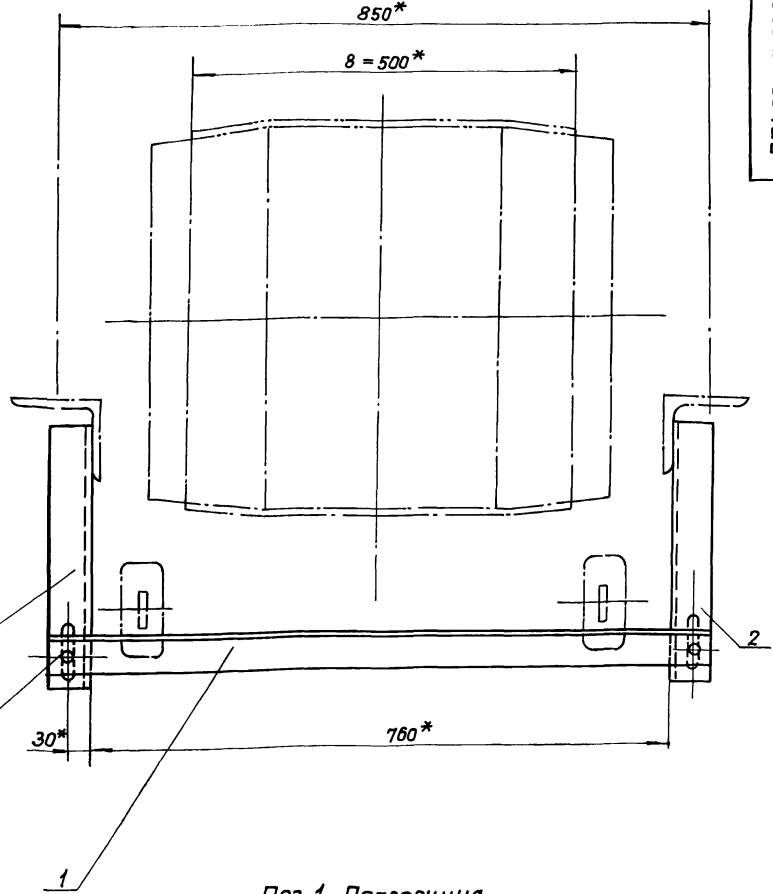
ч 1 1

САНТЕХНИПРОЕКТ

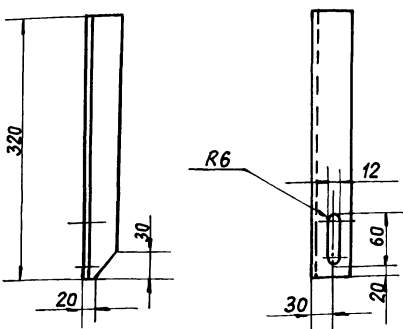
Формат А4



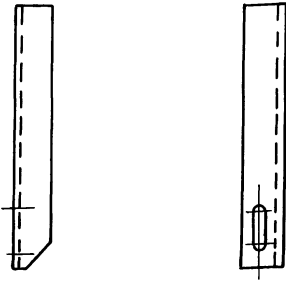
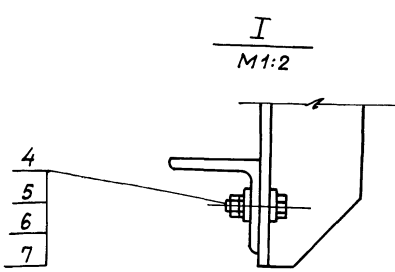
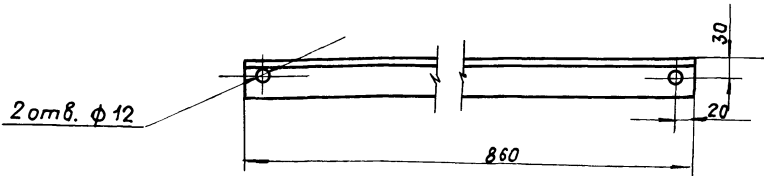
Поз.2. Подвеска правая



Поз.1. Поперечина



Поз.3. Подвеска левая
(остальное см. поз. 2)



- 1.* Размеры для справок.
- 2. Предельные отклонения размеров $\pm \frac{t_2}{2}$
- 3. Кромки реза - $R_2 180$, отверстия - $R_2 80$, остальное - ∇ .
- 4. Установку уголка поз.1 производить при снятой резине скребка. При опущенных рычагах с грузом должен быть обеспечен зазор 2-4 мм между лентой конвейера и металлическими деталями скребка.

				571.03.05.000.СБ		
Изм.	Лист	№ докум.	Подп.	Дата	Ограничитель хода скребка. Сборочный чертёж	
Разраб.	Вишневецкий			11.89	Литера	Масштаб
Проб.	Строганов			11.89	и	7,0 1:5
Т.контр.	Ройзман			11.89	Лист	Листов 1
Рук. гр.	Зайцева			11.89	САНТЕХНИПРОЕКТ	
Н.контр.	Гордеева			11.89		
Утв.	Ройзман			11.89		

САНТЕХНИПРОЕКТ, Подп. и дата, Изом. и табл. (Укв. №РЗУБ), Подписи и дата

Типовой проект 903-1-275.89 Альбом Б

Формат	Зона	Поз.	Обозначение	Наименование	Кол.	Примеч.
				<u>ДОКУМЕНТАЦИЯ</u>		
A2			5Т1.04.00.000 СБ	СБОРОЧНЫЙ ЧЕРТЕЖ		
				СБОРОЧНЫЕ ЕДИНИЦЫ		
A4	1		5Т1.04.01.000	ОПОРА НАТЯЖКИ	1	
A4	2		5Т1.04.03.000	ОГРАЖДЕНИЕ НАТЯЖКИ	1	
				<u>СТАНДАРТНЫЕ ИЗДЕЛИЯ</u>		
		4		БОЛТ М12х30.46		
				ГОСТ 7798-70	2	
		5		БОЛТ М20х90.46		
				ГОСТ 7798-70	4	
		6		ГАЙКА М12.5ГОСТ5915-70	2	
		7		ГАЙКА М20.5ГОСТ5915-70	4	
		8		ШАЙБА 12.65ГОСТ6402-70	2	
		9		ШАЙБА 20.65ГОСТ6402-70	4	
		10		ШАЙБА 20.01ГОСТ 11371-70	4	
				<u>ПРОЧИЕ ИЗДЕЛИЯ</u>		
		11		ОЧИСТИТЕЛЬ БАРАБАНА		
				ВИНТОВОЙ НАТЯЖКИ 5040-60	1	
		12		УСТРОЙСТВО НАТЯЖНОЕ		
				ВИНТОВОЕ 5040-60-80	1	

Инв. № подл. Подп. и дата

5Т1.04.00.000			
Изм	Лист	№ докум.	Подп.
Разраб.	Струганов	В.С.	17-89
Пров.	Струганов	В.С.	17-89
Р.к. гр.	Зайцева	В.С.	17-89
Н. контр.	Гордеева	В.С.	17-89
УТВ.	Ройзман	В.С.	17-89

Инв. № подл. Подп. и дата

Формат	Зона	Поз.	Обозначение	Наименование	Кол.	Прим.
B4		8	5Т1.04.01.008	ПЛАНКА 100Н14х20Н14		
				Лист Б-ЛН-ВГОСТ19903-74	2	0,8 кг
B4		9	5Т1.04.01.009	КОСЫНКА		
				Лист Б-ЛН-ВГОСТ19903-74	2	2,4 кг
5Т1.04.01.000						
Изм	Лист	№ докум.	Подп.			
Разраб.	Струганов	В.С.	17-89			
Пров.	Струганов	В.С.	17-89			
Р.к. гр.	Зайцева	В.С.	17-89			
Н. контр.	Гордеева	В.С.	17-89			
УТВ.	Ройзман	В.С.	17-89			

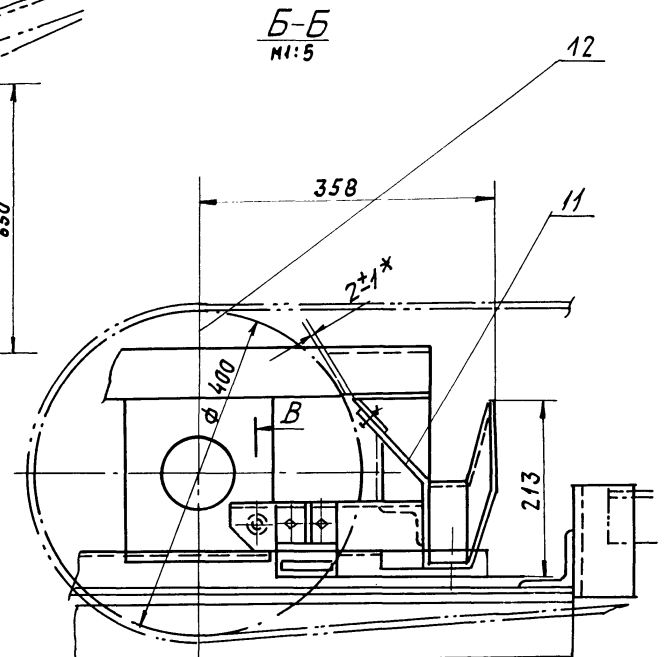
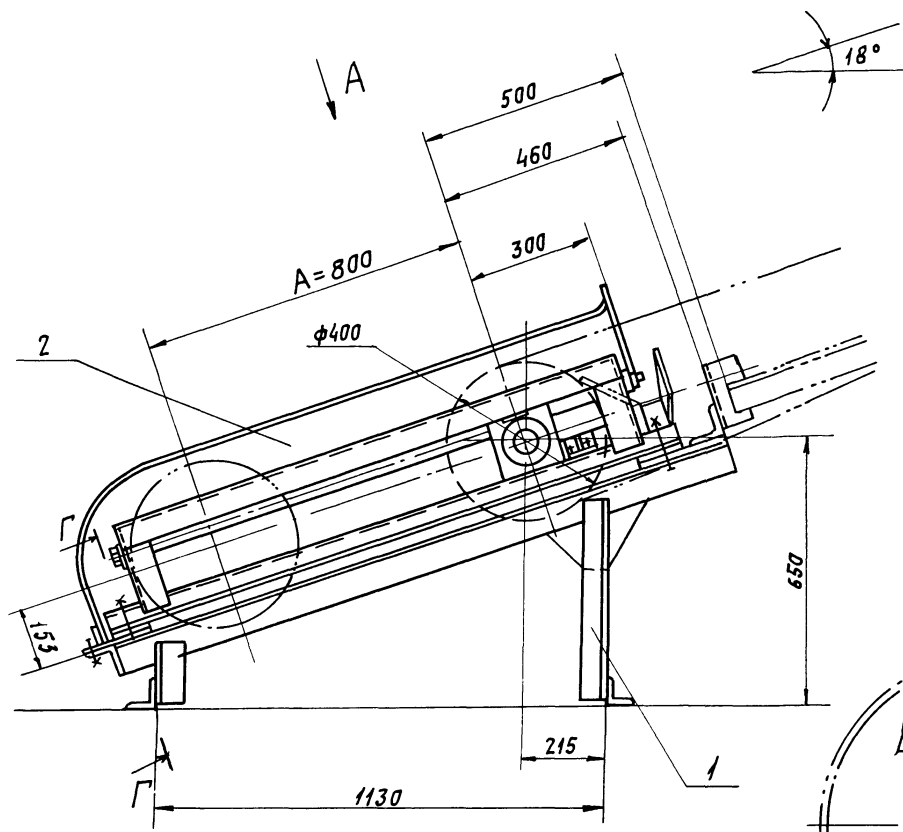
Формат	Зона	Поз.	Обозначение	Наименование	Кол.	Примеч.
				<u>ДОКУМЕНТАЦИЯ</u>		
A2			5Т1.04.01.000 СБ	СБОРОЧНЫЙ ЧЕРТЕЖ		
				<u>ДЕТАЛИ</u>		
B4	1		5Т1.04.01.001	СТОЙКА Е=520 Н14		
				УГОЛОК Б-63х63х6ГОСТ8509-86	2	3,0 кг
				ВСТ3-ТГОСТ535-79		
B4	2		5Т1.04.01.002	СТОЙКА Е=150 Н14		
				УГОЛОК Б-63х63х6ГОСТ8509-86	2	1,0 кг
				ВСТ3-ТГОСТ535-79		
B4	3		5Т1.04.01.003	ПРОГОН Е=1580 Н14		
				УГОЛОК Б-75х75х8ГОСТ8509-86	2	13,5 кг
				ВСТ3-ТГОСТ535-79		
B4	4		5Т1.04.01.004	СВЯЗЬ		
				УГОЛОК Б-63х63х6ГОСТ8509-86	2	5,0 кг
				ВСТ3-ТГОСТ535-79		
B4	5		5Т1.04.01.005	СВЯЗЬ Е=880 Н14		
				УГОЛОК Б-63х63х6ГОСТ8509-86	2	4,9 кг
				ВСТ3-ТГОСТ535-79		
B4	6		5Т1.04.01.006	ОПОРА Е=140 Н14		
				УГОЛОК Б-63х63х6ГОСТ8509-86	2	0,9 кг
				ВСТ3-ТГОСТ535-79		
B4	7		5Т1.04.01.007	ПЛАНКА 120Н14х190 Н14		
				Лист Б-ЛН-ВГОСТ19903-74	2	1,4 кг
				ВСТ3-ТГОСТ14637-79		

Инв. № подл. Подп. и дата

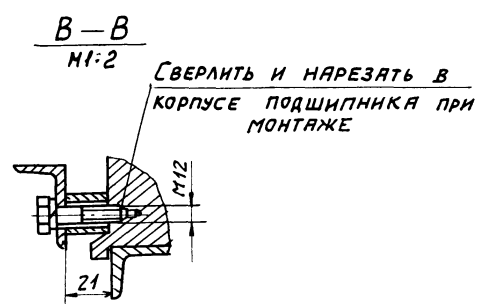
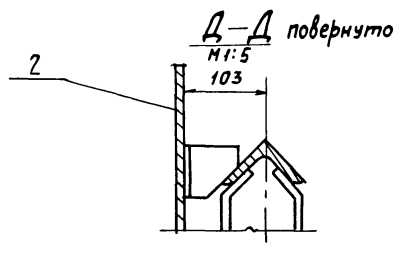
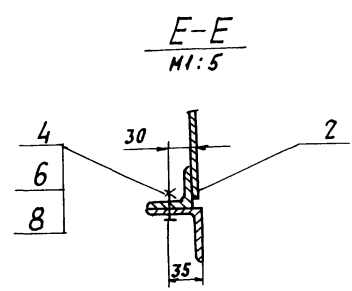
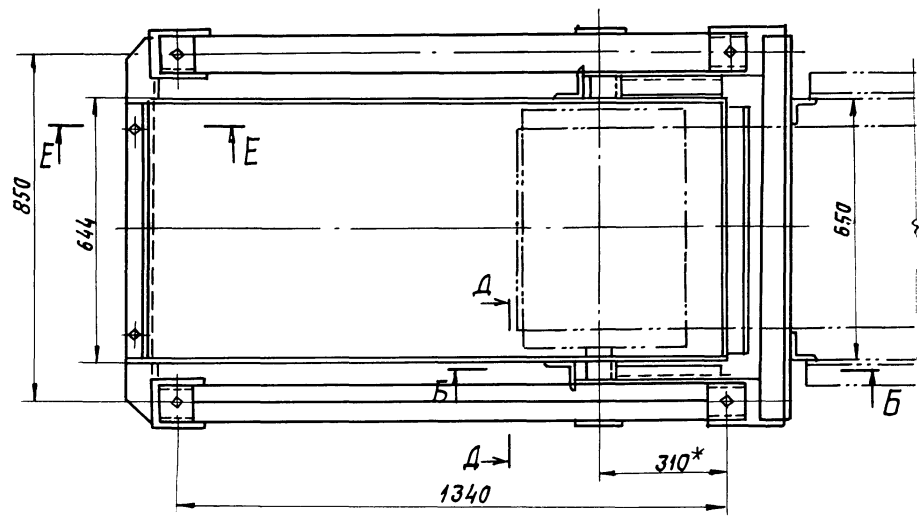
5Т1.04.01.000			
Изм	Лист	№ докум.	Подп.
Разраб.	Струганов	В.С.	17-89
Пров.	Струганов	В.С.	17-89
Р.к. гр.	Зайцева	В.С.	17-89
Н. контр.	Гордеева	В.С.	17-89
УТВ.	Ройзман	В.С.	17-89

Инв. № подл. Подп. и дата

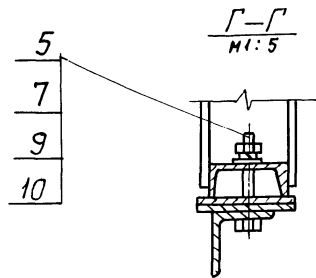
Формат	Зона	Поз.	Обозначение	Наименование	Кол.	Примеч.
				<u>ДОКУМЕНТАЦИЯ</u>		
A2			5Т1.04.03.000 СБ	СБОРОЧНЫЙ ЧЕРТЕЖ		
				<u>ДЕТАЛИ</u>		
A4	1		5Т1.04.03.001	КРЫШКА	1	
A4	2		5Т1.04.03.002	СТЕНКА	1	
A4	3		5Т1.04.03.002-01	СТЕНКА	1	
A4	4		5Т1.04.03.003	КРОНШТЕЙН	1	
A4	5		5Т1.04.03.004	КРОНШТЕЙН	1	
B4	6		5Т1.04.03.005	СВЯЗЬ		
				УГОЛОК Б-50х50х6ГОСТ8509-86	1	2,4 кг
				ВСТ3-ТГОСТ535-79		
				Е=640 Н14		
5Т1.04.03.000						
Изм	Лист	№ докум.	Подп.			
Разраб.	Струганов	В.С.	17-89			
Пров.	Струганов	В.С.	17-89			
Р.к. гр.	Зайцева	В.С.	17-89			
Н. контр.	Гордеева	В.С.	17-89			
УТВ.	Ройзман	В.С.	17-89			



Вид А

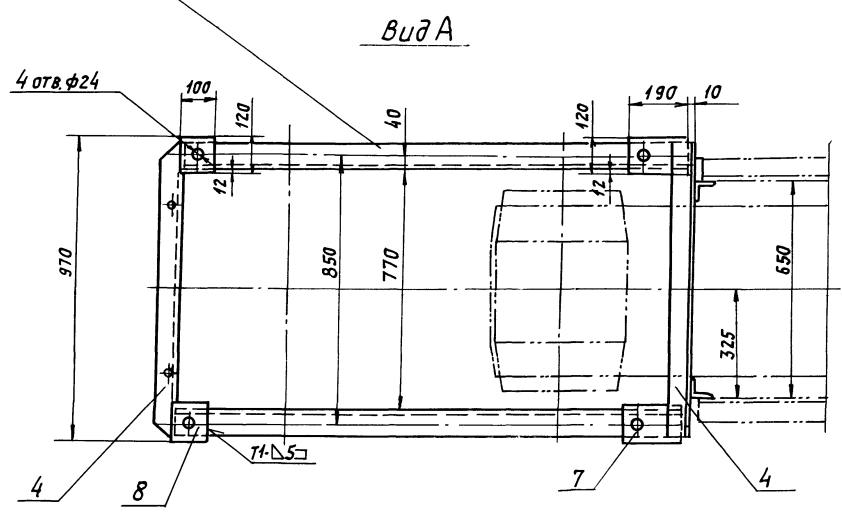
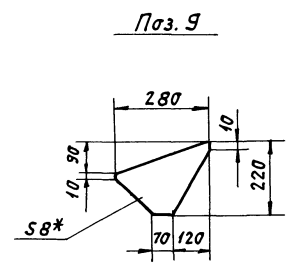
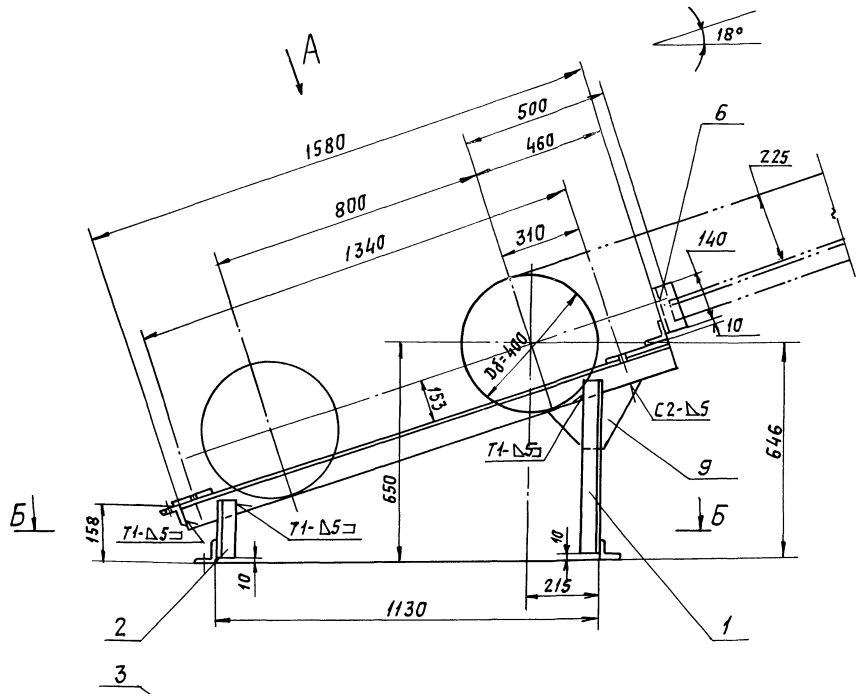


* РАЗМЕР ИСПОЛНИТЕЛЬНЫЙ, ОСТАЛЬНЫЕ ДЛЯ СПРАВОК.

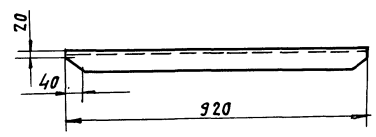


				571.04.00.000.СБ	
Изм./Лист	И.докум.	Подп.	Дата	Устройство натяжное винтовое.	Листер/Масса/Масштаб
РЗРЯБ. ЗЯРЦКАЯ	И-89	И-89	И-89		И 360 1:10
Пров. СТРОГАНОВА	И-89	И-89	И-89	СБОРОЧНЫЙ ЧЕРТЕЖ.	Лист Листов 1
Т.контр. РОИЗМАН	И-89	И-89	И-89		САНТЕХНИИПРОЕКТ
Р.ж. гр. ЗЯИЦЕВА	И-89	И-89	И-89		
Н.контр. ГОРДЕЕВА	И-89	И-89	И-89		
Утв. РОИЗМАН	И-89	И-89	И-89		
23947-07 39 Копировал Явд. ФОРМАТ А2					

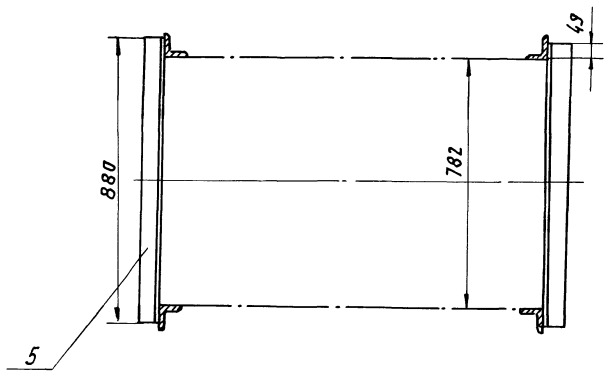
Турбовой проект 903-1-275.89 Амбон 6



Поз.4



Б-Б



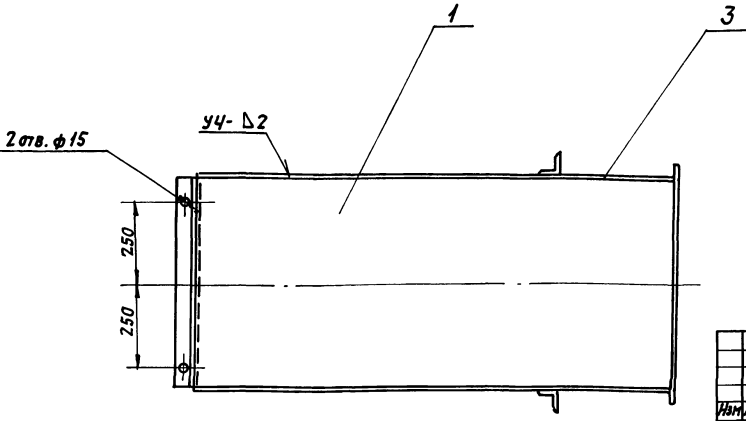
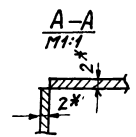
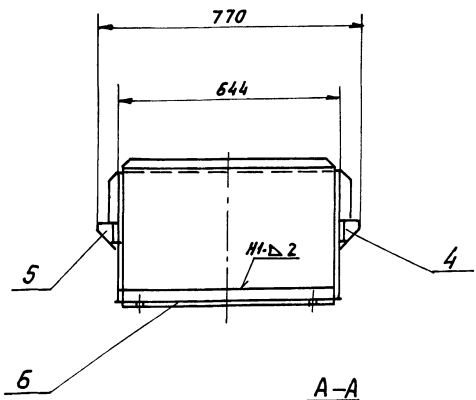
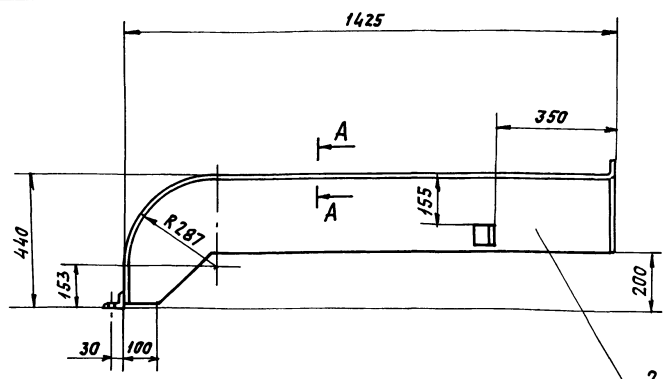
- 1. * РАЗМЕР ДЛЯ СПРАВОК.
- 2. ПРЕДЕЛЬНЫЕ ОТКЛОНЕНИЯ РАЗМЕРОВ $\pm \frac{t_2}{2}$.
- 3. КРОМКИ РЕЗА - $R_{2,160}$, ОТВЕРСТИЯ - $R_{2,80}$, ОСТАЛЬНОЕ - ∇ .
- 4. СВАРНЫЕ ШВЫ ПО ГОСТ 5264-80.
- 5. ЭЛЕКТРОДЫ ТИПА Э42 ГОСТ 9467-75.

5T1.04.01.000СБ				Лист	Масштаб	Масштаб
Опора натяжки. Сборочный чертеж.				И	65	1:10
				Лист	Листов 1	
				САНТЕХНИПРОЕКТ		

Иван Николаевич, Подпись и дата, Ветеринарный, Инв. № 12345, Подпись и дата

Типовой проект 903-1-275.89 Альбом Б

5Т1.04.03.000СБ

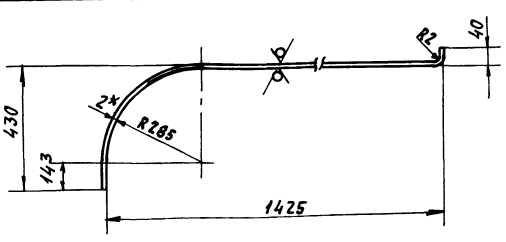


- 1. * РАЗМЕРЫ ДЛЯ СПРАВКИ.
- 2. ПРЕДЕЛЬНЫЕ ОТКЛОНЕНИЯ РАЗМЕРОВ $\pm \frac{\Delta Z}{Z}$
- 3. Кромки реза - Rz160, отверстия - Rz80, остальное - ✓
- 4. Сварные швы по ГОСТ 5264-80.
- 5. Электроды типа Э42 ГОСТ 9467-75.

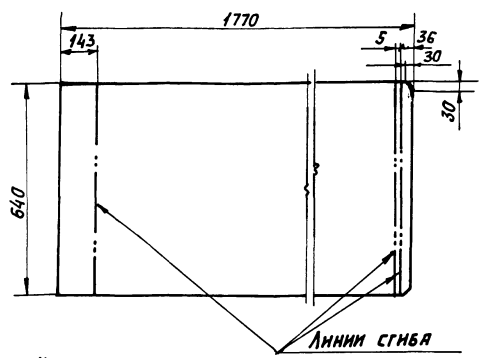
				5Т1.04.03.000СБ						
Изм.	Лист	№ докум.	Подп.	Дата	Ограждение натяжки.			Инт.	Масш.	Масшт.
Р.З.	Р.З.	Р.З.	Р.З.	Р.З.				И	30	1:10
Пров. Строганов					Сборочный чертеж.			Листов	Листов	1
Т.Контр. Ронзман								Лист	Листов	1
Р.К. Гр. Зяичева								САНТЕХНИИПРОЕКТ		
И.Контр. Ордеева										
Э.В. Ронзман										

ФОРМАТ А3

5Т1.04.03.001



РАЗВЕРТКА



Линии сгиба

- 1. * РАЗМЕР ДЛЯ СПРАВКИ.
- 2. ПРЕДЕЛЬНЫЕ ОТКЛОНЕНИЯ РАЗМЕРОВ $\pm \frac{\Delta Z}{Z}$.

				5Т1.04.03.001						
Изм.	Лист	№ докум.	Подп.	Дата	Крышка.			Инт.	Масш.	Масшт.
Р.З.	Р.З.	Р.З.	Р.З.	Р.З.				И	6,2	1:10
Пров. Строганов								Лист	Листов	1
Т.Контр. Ронзман								Лист	Листов	1
Р.К. Гр. Зяичева								САНТЕХНИИПРОЕКТ		
И.Контр. Ордеева										
Э.В. Ронзман										

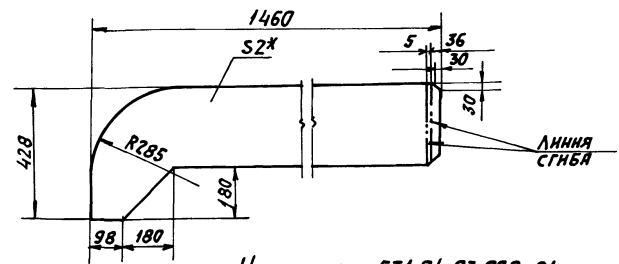
Б-ПН-2 ГОСТ 19903-74
ВСТ-3 ГОСТ 16523-70

ФОРМАТ А4

5Т1.04.03.002



РАЗВЕРТКА



Линия сгиба

Исполнение 5Т1.04.03.002-01
Остальное см. 5Т1.04.03.002.

- 1. * РАЗМЕР ДЛЯ СПРАВКИ.
- 2. ПРЕДЕЛЬНЫЕ ОТКЛОНЕНИЯ РАЗМЕРОВ $\pm \frac{\Delta Z}{Z}$.

Изм. Лист № докум. Подп. Дата

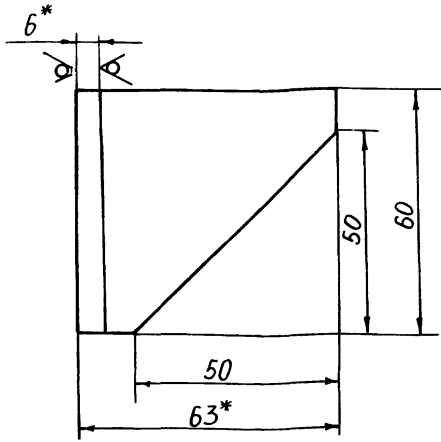
				5Т1.04.03.002						
Изм.	Лист	№ докум.	Подп.	Дата	Стенка.			Инт.	Масш.	Масшт.
Р.З.	Р.З.	Р.З.	Р.З.	Р.З.				И	5,5	1:10
Пров. Строганов								Лист	Листов	1
Т.Контр. Ронзман								Лист	Листов	1
Р.К. Гр. Зяичева								САНТЕХНИИПРОЕКТ		
И.Контр. Ордеева										
Э.В. Ронзман										

Б-ПН-2 ГОСТ 19903-74
ВСТ-3 ГОСТ 16523-70

ФОРМАТ А4

511.04.03.003

Rz160



1. * РАЗМЕРЫ ДЛЯ СПРАВОК

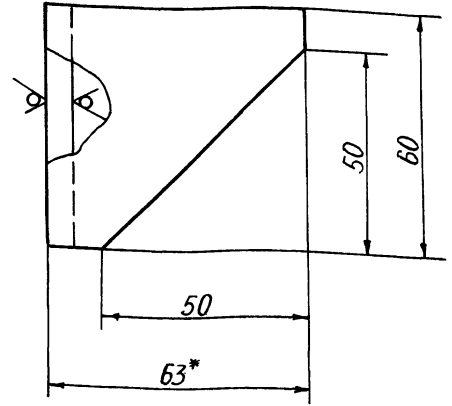
2. ПРЕДЕЛЬНЫЕ ОТКЛОНЕНИЯ РАЗМЕРОВ $\pm \frac{t_2}{2}$

511.04.03.003

Инв. № подл.	Подп. и дата	Взам. инв. №	Инв. № докум.	Подп.	Дата	КРОНШТЕЙН	Лит.	Масса	Масштаб
Изм.	Лист	№ докум.	Подп.	Дата	и		0,4	1:1	
Разраб. Заруцкая						УГОЛОК 63*63*6 ГОСТ 8509-86 ВСТ.3-ГОСТ 535-79	Лист		
Пров. Строганов							Листов 1		
Т. контр. Ройзман							САНТЕХНИИПРОЕКТ		
Рук. гр. Зайцева							Формат А4		
Н. контр. Гордеева									
УТВ. Ройзман									

511.04.03.004

Rz160



1. * РАЗМЕР ДЛЯ СПРАВОК

2. ПРЕДЕЛЬНЫЕ ОТКЛОНЕНИЯ РАЗМЕРОВ $\pm \frac{t_2}{2}$

511.04.03.004

Инв. № подл.	Подп. и дата	Взам. инв. №	Инв. № докум.	Подп.	Дата	КРОНШТЕЙН	Лит.	Масса	Масштаб
Изм.	Лист	№ докум.	Подп.	Дата	и		0,4	1:1	
Разраб. Заруцкая						УГОЛОК 63*63*6 ГОСТ 8509-86 ВСТ.3-ГОСТ 535-79	Лист		
Пров. Строганов							Листов 1		
Т. контр. Ройзман							САНТЕХНИИПРОЕКТ		
Рук. гр. Зайцева							Формат А4		
Н. контр. Гордеева									
УТВ. Ройзман									

Типовой проект 903-1-275.89 Альбом Б

Изм. №, дата, и дата ввода в эксплуатацию, и дата изготовления, и дата изготовления, и дата изготовления

Формат	Зона	Поз.	Обозначение	Наименование	Кол.	Примечание
				<u>Документация</u>		
A2			5Т1.05.00.000.СБ	Сборочный чертёж		
				<u>Сборочные единицы</u>		
A4	1		5Т1.05.01.000	Панель ограждения ℓ = 3000	14	
				<u>Детали</u>		
B4	5		5Т1.05.00.001	Полка 70h14x90 h14 Лист Б-ПН-4 ГОСТ 19903-74 ВСтЗ-І ГОСТ 14637-79	1	0,2 кг
B4	6		5Т1.05.00.002	Щитак Лист Б-ПН-4 ГОСТ 19903-74 ВСтЗ-І ГОСТ 14637-79	1	1,6 кг
B4	7		5Т1.05.00.003	Ребро 82 h14x100 h14 Лист Б-ПН-4 ГОСТ 19903-74 ВСтЗ-І ГОСТ 14637-79	6	0,2 кг
B4	8		5Т1.05.00.004	Плита 100h14x100 h14 Лист Б-ПН-4 ГОСТ 19903-74 ВСтЗ-І ГОСТ 14637-79	12	0,3 кг
5Т1.05.00.000						
Изм.	Лист	№ докум.	Подп.	Дата	Лит.	Лист
Разраб.	Редкоррек.	Виз.	И-88	17-88	Установка ограждений	1
Проб.	Зайцева	И-88	И-88	17-88	и аварийных выключа-	2
Рук. гр.	Зайцева	И-88	И-88	17-88	чателей.	
Н. контр.	Гордеева	И-88	И-88	17-88		
Утв.	Ройман	И-88	И-88	17-88		
САНТЕХНИПРОЕКТ						
Формат А4						

Изм. №, дата, и дата ввода в эксплуатацию, и дата изготовления, и дата изготовления, и дата изготовления

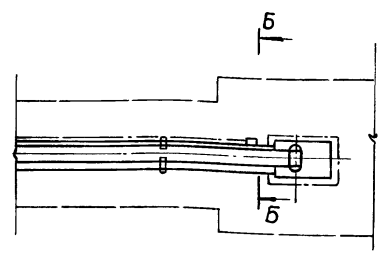
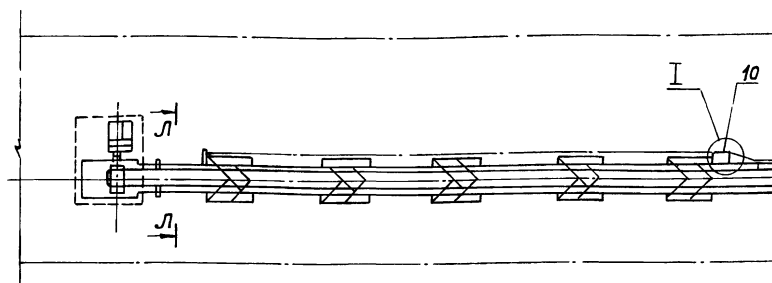
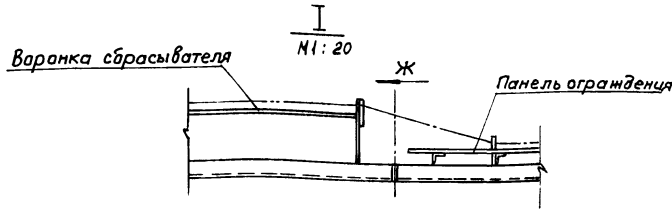
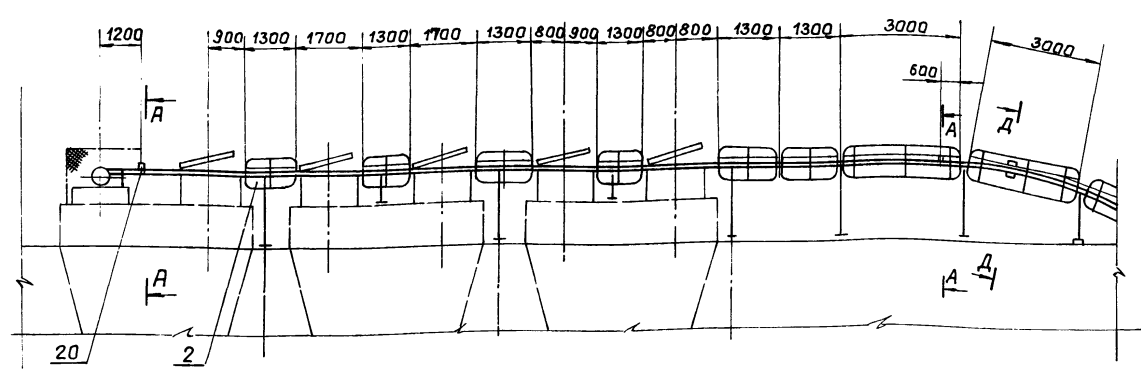
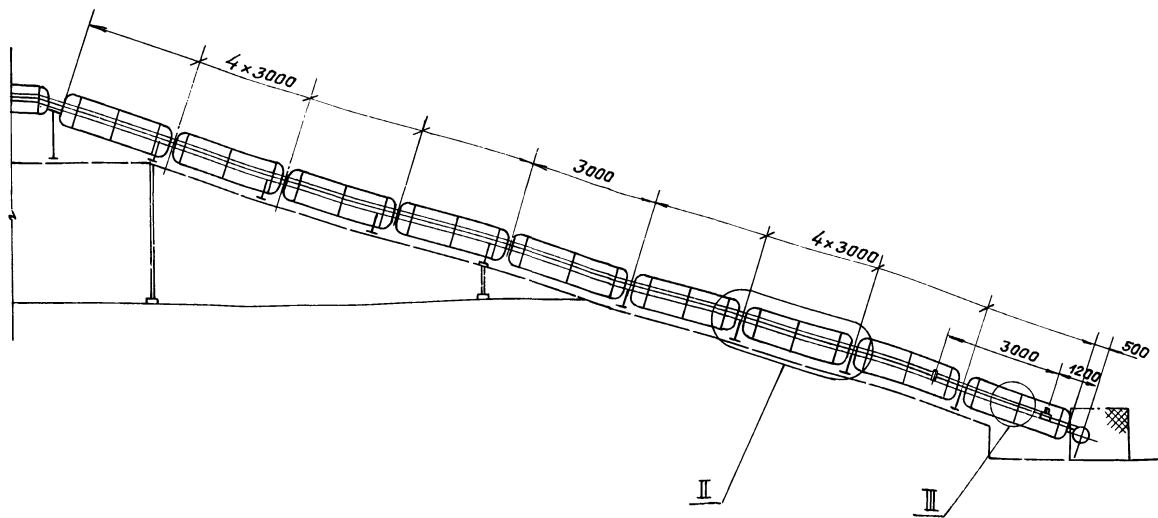
Формат	Зона	Поз.	Обозначение	Наименование	Кол.	Примечание
B4	9		5Т1.05.00.005	Связь ℓ = 776 h14 Уголок Б-63x63x6 ГОСТ 8509-86 ВСтЗ-І ГОСТ 535-79	1	4,5 кг
B4	10		5Т1.05.00.006	Крючок Круг В6 ГОСТ 2590-71 ВСтЗ-І ГОСТ 535-79	17	0,2 кг
				<u>Стандартные изделия</u>		
	15			Болт М12x30,46 ГОСТ 7798-70	30	
	16			Гайка М12,5 ГОСТ 5915-70	30	
	17			Шайба 12,65Г ГОСТ 6402-70	30	
				<u>Прочие изделия</u>		
	19			Устройство выключаю-	1	
	20			щее канатное ℓк=60м	6	
	21			Устройство выключа-	1	
				ющее рычажное		
				Датчик скорости		
				УПДС		
				<u>Материалы</u>		
	22			Сетка 20-2,0-0 ГОСТ 5336-80	17м ²	
	23			Уголок Б-32x32x3 ГОСТ 8509-86 ВСтЗ-І ГОСТ 535-79	20м	
5Т1.05.00.000						
Изм.	Лист	№ докум.	Подп.	Дата	Лит.	Лист
						2
Формат А4						

Изм. №, дата, и дата ввода в эксплуатацию, и дата изготовления, и дата изготовления, и дата изготовления

Формат	Зона	Поз.	Обозначение	Наименование	Кол.	Примечание
				<u>Документация</u>		
A2			5Т1.05.01.000 СБ	Сборочный чертёж		
				<u>Детали</u>		
B4	1		5Т1.05.01.001	Стойка Уголок Б-40x40x4 ГОСТ 8509-86 ВСтЗ-І ГОСТ 535-79	3	1,6 кг
B4	2		5Т1.05.01.002	Косынка Лист Б-ПН-4 ГОСТ 19903-74 ВСтЗ-І ГОСТ 14637-79	3	0,5 кг
B4	3		5Т1.05.01.004	Поручень ℓ = 713 2h14 Круг В16 ГОСТ 2590-71 ВСтЗ-І ГОСТ 535-79	1	11,3 кг
B4	4		5Т1.05.01.005	Связь ℓ = 2924 h14 Круг В16 ГОСТ 2590-71 ВСтЗ-І ГОСТ 535-79	1	4,6 кг
				<u>Стандартные изделия</u>		
	5			Болт М12x30,46 ГОСТ 7798-70	6	
	6			Гайка М12,5 ГОСТ 5915-70	6	
	7			Шайба 12,65Г ГОСТ 6402-70		
5Т1.05.01.000						
Изм.	Лист	№ докум.	Подп.	Дата	Лит.	Лист
Разраб.	Вилневский	И-88	И-88	17-88	Панель	1
Проб.	Строганов	И-88	И-88	17-88	ограждения	
Рук. гр.	Зайцева	И-88	И-88	17-88	ℓ = 3000	
Н. контр.	Гордеева	И-88	И-88	17-88		
Утв.	Ройман	И-88	И-88	17-88		
САНТЕХНИПРОЕКТ						
Формат А4						

Изм. №, дата, и дата ввода в эксплуатацию, и дата изготовления, и дата изготовления, и дата изготовления

Формат	Зона	Поз.	Обозначение	Наименование	Кол.	Примечание
				<u>Документация</u>		
A2			5Т1.05.01.000 СБ	Сборочный чертёж		
				<u>Детали</u>		
B4	1		5Т1.05.01.001	Стойка Уголок Б-40x40x4 ГОСТ 8509-86 ВСтЗ-І ГОСТ 535-79	3	1,6 кг
B4	2		5Т1.05.01.002	Косынка Лист Б-ПН-4 ГОСТ 19903-74 ВСтЗ-І ГОСТ 14637-79	3	0,5 кг
B4	3		5Т1.05.01.004	Поручень ℓ = 713 2h14 Круг В16 ГОСТ 2590-71 ВСтЗ-І ГОСТ 535-79	1	11,3 кг
B4	4		5Т1.05.01.005	Связь ℓ = 2924 h14 Круг В16 ГОСТ 2590-71 ВСтЗ-І ГОСТ 535-79	1	4,6 кг
				<u>Стандартные изделия</u>		
	5			Болт М12x30,46 ГОСТ 7798-70	6	
	6			Гайка М12,5 ГОСТ 5915-70	6	
	7			Шайба 12,65Г ГОСТ 6402-70		
5Т1.05.01.000						
Изм.	Лист	№ докум.	Подп.	Дата	Лит.	Лист
						1
САНТЕХНИПРОЕКТ						
Формат А4						



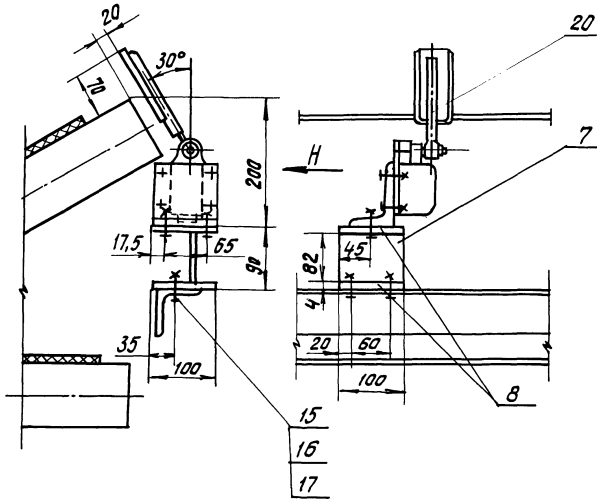
5. Предусмотреть ограждение устройств приводного и натяжного из съемных щитов, выполняемых по месту, из метал. сетки с яч. 20x20 и угалков 32x32x3, H=1200мм.
6. Боковое ограждение конвейера и устройство выключающее канатное ставить со стороны основного прохода. Крючки, поз.10, приваривать к секциям мет. констр. конвейера с шагом ~5000 и к каждой воронке сбрасывателя с одной стороны.
7. Ограждение конвейера поз.2 изготовить из ограждений поз.1.

1. Предельные отклонения размеров $\pm \frac{t_2}{2}$
2. Кромки реза $Rz160$, отверстий $Rz80$, остальное \sphericalangle .
3. Сварные швы по ГОСТ 5264-80.
4. Электроды типа Э42. ГОСТ 9467-75.

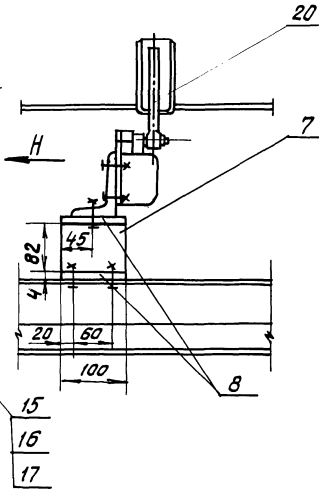
					5Т1.05.00.000.СБ			
Изм	Лист	№ докум.	Подп.	Дата	Установка ограждений и аварийных выключателей. Сборочный чертёж.	Лит.	Масса	Масшт.
Разр.	Рейс	Рейс	Рейс	Рейс		И	540	1:100
Пров.	Зайцева	Ройзман	Зайцева	Ройзман		Лист 1	Листов 2	
Т.контр.	Ройзман	Зайцева	Гордеева	Ройзман		САНТЕХНИИПРОЕКТ		
Рук. гр.	Зайцева	Гордеева	Ройзман	Ройзман				

Изм. № подл. Подп. и дата Взам. инв. № инв. № экз. Листы и дата

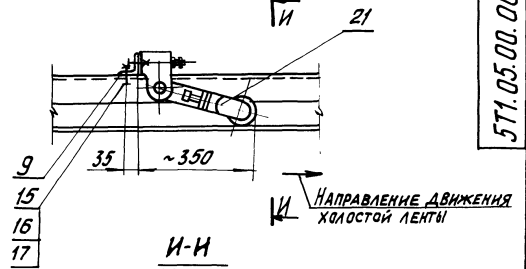
A-A
M1:5



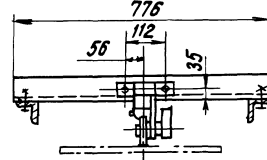
Вид Н
M1:5



III, повернуто
M1:10



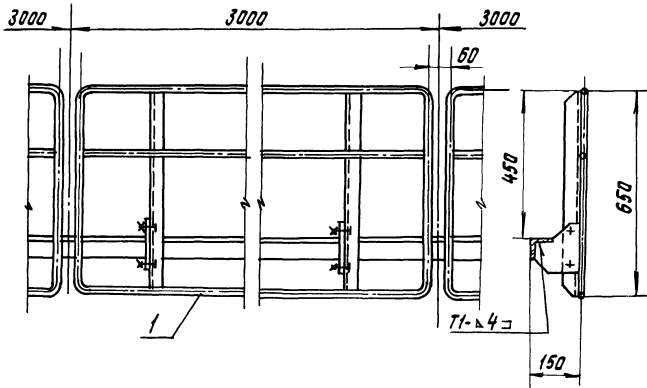
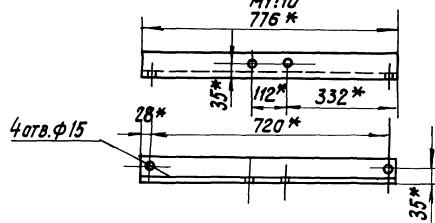
И-И
M1:10



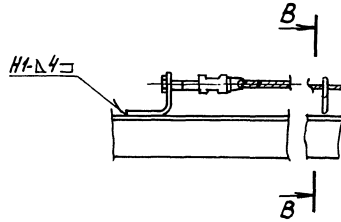
Поз. 9. Уголок

M1:10

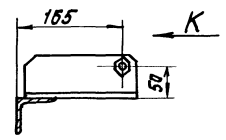
776*



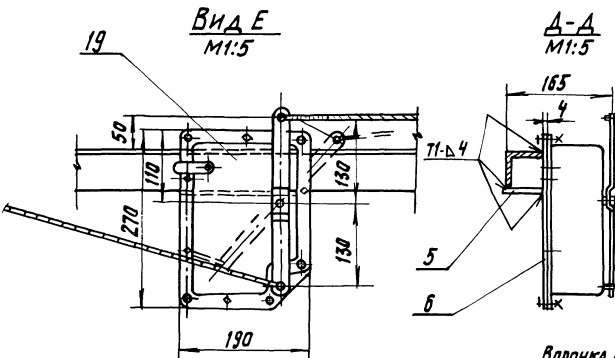
Вид К
M1:5



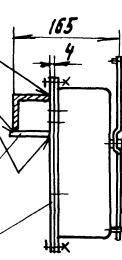
Б-Б ПОВЕРНУТО
M1:5



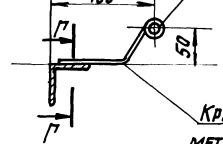
Вид Е
M1:5



А-А
M1:5



В-В
M1:5

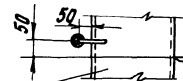


Г-Г
M1:5

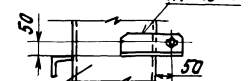


Крючки приваривать к мет. констр. с шагом ~5000
сварка ручная дуговая

Вид Ж
M1:10

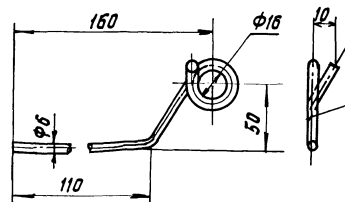


Л-Л, повернуто
M1:10



Воронка сбрасывателя

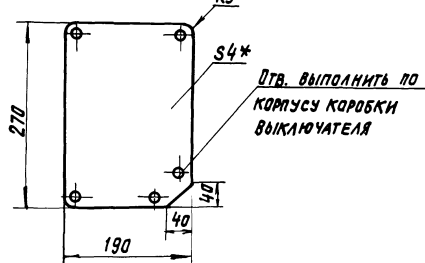
Поз. 10. Крючок
M1:2

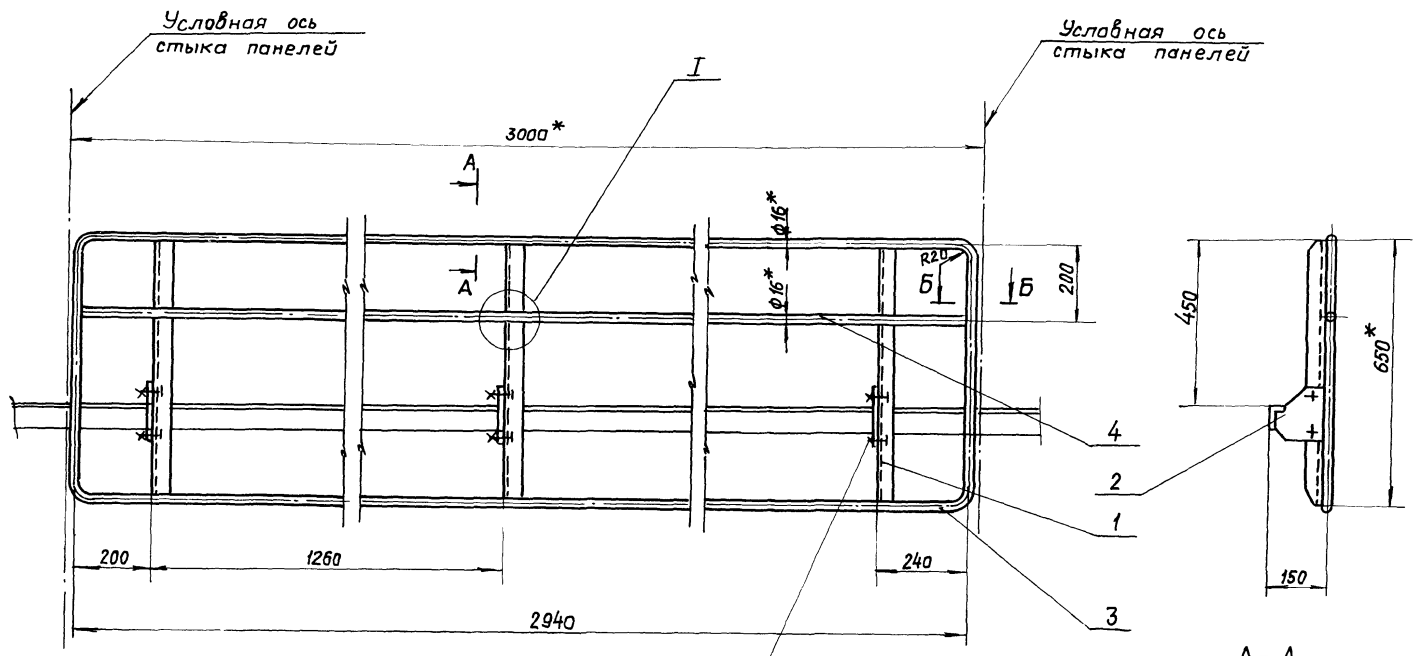


Воронка сбрасывателя

Длина развертки 235 мм

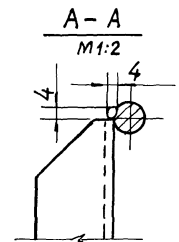
Поз. 6. Щиток
M1:5



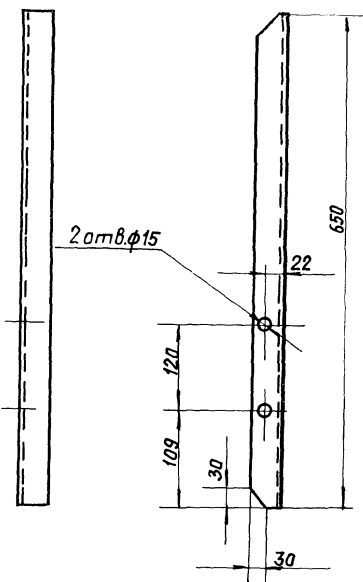


Поз. 1. Стайка
М1:5

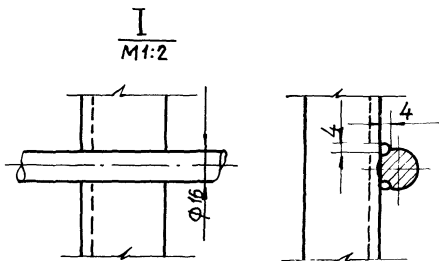
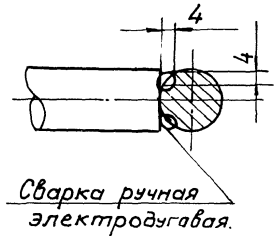
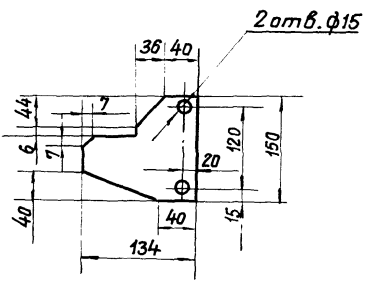
- 5
- 6
- 7



Б-Б
М1:1



Поз. 2. Косынка
М1:5



1. * Размеры для справок.
2. Предельные отклонения размеров $\pm \frac{t_2}{2}$
3. Кромки реза - $Rz160$, отверстия - $Rz80$, остальное ∇ .
4. Сварные швы по ГОСТ 5264-80.
5. Электроды типа Э42 ГОСТ 9467-75.

Инв. № табл. Подп. и дата. Взам. инв. №. Инв. №. Подп. и дата.

					571.05.01.000.СБ.			
Изм.	Лист	№ докум.	Подп.	Дата	Панель ограждения $\varnothing = 3000$ Сборочный чертёж.	Литера	Масса	Масштаб
						и	27	1:10
						Лист	Листов 1	
						САНТЕХНИИПРОЕКТ		

Типовой проект 903-1-275.89 Альбом 6

Формат	Зона	Поз.	Обозначение	Наименование	Кол.	Примечание
				Документация		
			*) 5Т1.08.00.000 СБ	Сборочный чертеш		* А2х2
				Детали		
Б4		1	5Т1.08.00.001	Пояс правый $\ell=2050$ h14		
				Уголок $\frac{Б-50 \times 50 \times 5 \text{ гост } 8509-86}{ВСт3-І \text{ гост } 535-79}$	1	7,7 кг
Б4		2	5Т1.08.00.002	Пояс левый $\ell=2050$ h14		
				Уголок $\frac{Б-50 \times 50 \times 5 \text{ гост } 8509-86}{ВСт3-І \text{ гост } 535-79}$	1	7,7 кг
Б4		3	5Т1.08.00.003	Связь $\ell=880$ h14		
				Уголок $\frac{Б-50 \times 50 \times 5 \text{ гост } 8509-86}{ВСт3-І \text{ гост } 535-79}$	2	3,3 кг
Б4		4	5Т1.08.00.004	Связь $\ell=350$ h14		
				Уголок $\frac{Б-50 \times 50 \times 5 \text{ гост } 8509-86}{ВСт3-І \text{ гост } 535-79}$	1	1,3 кг
Б4		5	5Т1.08.00.005	Стойка правая $\ell=590$ h14		
				Уголок $\frac{Б-50 \times 50 \times 5 \text{ гост } 8509-86}{ВСт3-І \text{ гост } 535-79}$	2	2,2 кг
Б4		6	5Т1.08.00.006	Стойка левая $\ell=590$ h14		
				Уголок $\frac{Б-50 \times 50 \times 5 \text{ гост } 8509-86}{ВСт3-І \text{ гост } 535-79}$	2	2,2 кг
Б4		7	5Т1.08.00.007	Подвеска $\ell=340$ h14		
				Уголок $\frac{Б-50 \times 50 \times 5 \text{ гост } 8509-86}{ВСт3-І \text{ гост } 535-79}$	1	1,3 кг

5Т1.08.00.000			
Изм.	Лист	№ докум.	Подп.
Разработчик	Вышеветский	10/89	10/89
Проб.	Страганов	10/89	10/89
Рук. гр.	Зайцева	10/89	10/89
Н.контр.	Гордеева	10/89	10/89
Этб.	Ройзман	10/89	10/89

Лотак направляющий.

Лит.	Лист	Листов
Ш	1	3

САНТЕХНИПРОЕКТ

Формат А4

Формат	Зона	Поз.	Обозначение	Наименование	Кол.	Примечание
Б4		8	5Т1.08.00.008	Стенка боковая		
				Лист $\frac{Б-ПН-4 \text{ гост } 19903-74}{ВСт3-І \text{ гост } 14637-79}$	2	8,4 кг
Б4		9	5Т1.08.00.009	Ребро		
				Лист $\frac{Б-ПН-4 \text{ гост } 19903-74}{ВСт3-І \text{ гост } 14637-79}$	2	0,5 кг
Б4		10	5Т1.08.00.010	Стенка торцевая		
				Лист $\frac{Б-ПН-4 \text{ гост } 19903-74}{ВСт3-І \text{ гост } 14637-79}$	1	1,3 кг
Б4		11	5Т1.08.00.011	Полоса 70 h14x2000 h14		
				Лист $\frac{Б-ПН-4 \text{ гост } 19903-74}{ВСт3-І \text{ гост } 14637-79}$	2	4,4 кг
Б4		12	5Т1.08.00.012	Примит торцевой		
				Лист $\frac{Б-ПН-4 \text{ гост } 19903-74}{ВСт3-І \text{ гост } 14637-79}$	1	0,7 кг
Б4		13	5Т1.08.00.013	Примит завесы		
				Лист $\frac{4 \times 30 \text{ гост } 102-76}{ВСт3-І \text{ гост } 535-79}$	1	0,32 кг
Б4		14	5Т1.08.00.014	Косынка		
				Лист $\frac{Б-ПН-4 \text{ гост } 19903-74}{ВСт3-І \text{ гост } 14637-79}$	4	0,3 кг
Б4		15	5Т1.08.00.015	Косынка		
				Лист $\frac{Б-ПН-4 \text{ гост } 19903-74}{ВСт3-І \text{ гост } 14637-79}$	4	0,4 кг
Б4		16	5Т1.08.00.016	Крышка 450 h14x2050 h14		
				Лист $\frac{Б-ПН-3 \text{ гост } 19903-74}{ВСт3-І \text{ гост } 16523-70}$	1	21,7 кг

Име. № подл. Подп. и дата. Взят. инв. № инв. № подл. Подп. и дата.

5Т1.08.00.000.			
Изм.	Лист	№ докум.	Подп.

Лист 2

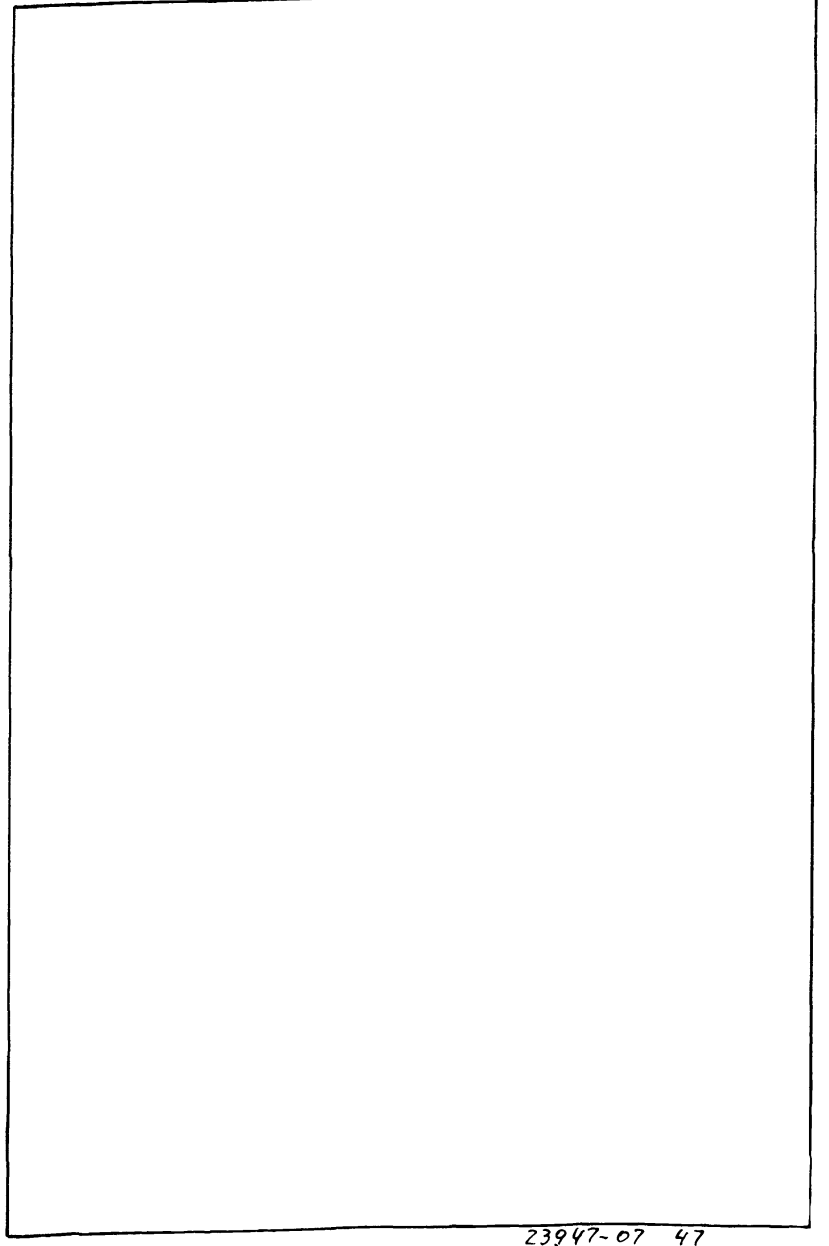
Формат А4

Формат	Зона	Поз.	Обозначение	Наименование	Кол.	Примечание
Б4		17	5Т1.08.00.017	Пруток $\ell=2000$ h14		
				Круг $\frac{88 \text{ гост } 2590-71}{ВСт3-І \text{ гост } 535-79}$	2	0,8 кг
Б4		18	5Т1.08.00.018	Пруток $\ell=320$ h14		
				Круг $\frac{88 \text{ гост } 2590-71}{ВСт3-І \text{ гост } 535-79}$	1	0,13 кг
Б4		19	5Т1.08.00.019	Уплотнение		
				Пластина I, лист, ОМБ-С-8х		
				x120x2000-5,8 гост 7338-77	2	2,9 кг
Б4		20	5Т1.08.00.020	Уплотнение		
				Пластина I, лист, ОМБ-С-8х		
				x170x320-5,8 гост 7338-77	1	0,5 кг
Б4		21	5Т1.08.00.021	Прокладка		
				Пластина I, лист, ОМБ-С-3х		
				x50x350-5,8 гост 7338-77	1	0,08 кг
Б4		22	5Т1.08.00.022	Прокладка		
				Пластина I, лист, ОМБ-С-3х		
				x50x2050-5,8 гост 7338-77	2	0,45 кг
Б4		23	5Т1.08.00.023	Завеса		
				Пластина I, лист, ОМБ-С-8-5,8 гост 7338-77	1	0,7 кг
				Стандартные изделия		
				Болт М10x30.46	60	
				гост 7798-70		
				Гайка М10.5		
				гост 5915-70	60	

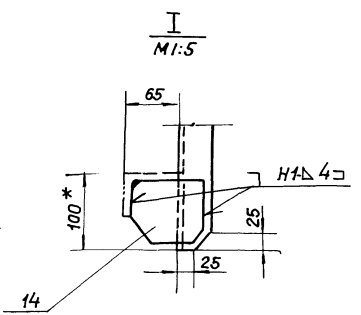
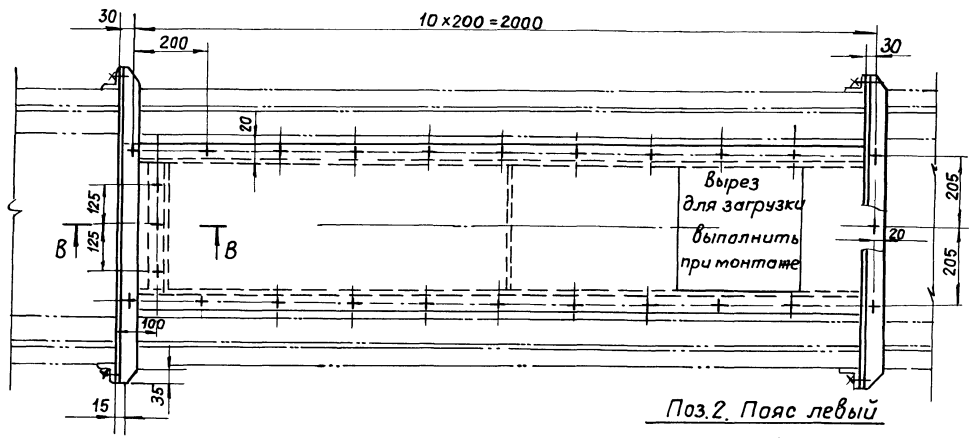
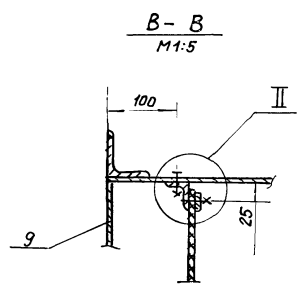
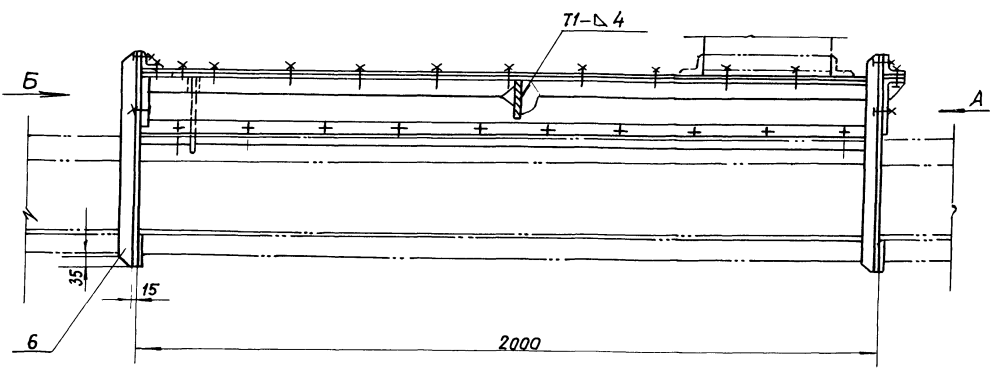
5Т1.08.00.000			
Изм.	Лист	№ докум.	Подп.

Лист 3

Формат А4

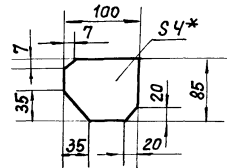
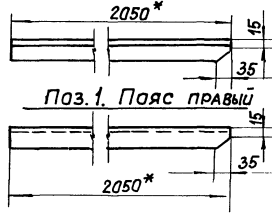


23947-07 47



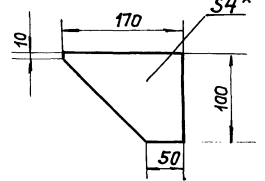
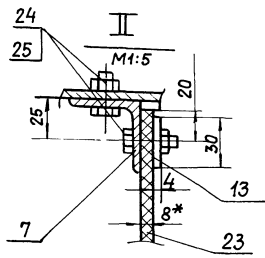
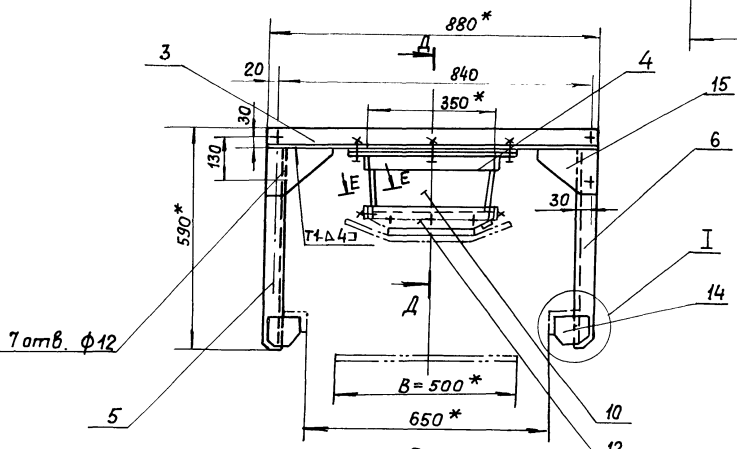
Поз. 14. Косынка
M1:5

Поз. 2. Пояс левый

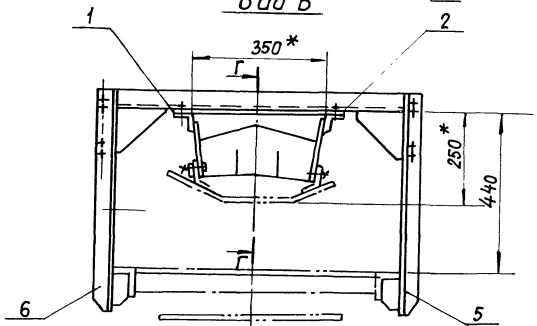


Поз. 15. Косынка
M1:5

Вид А



Вид Б



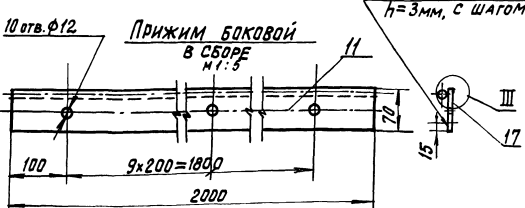
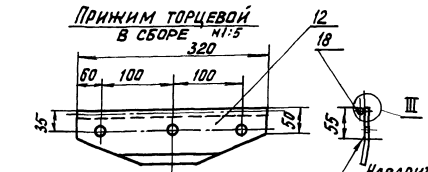
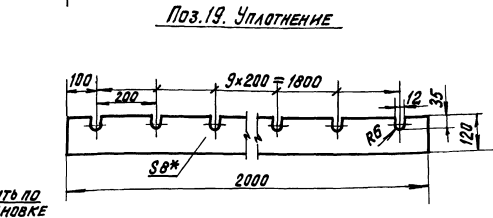
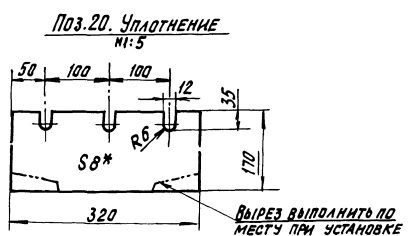
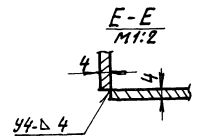
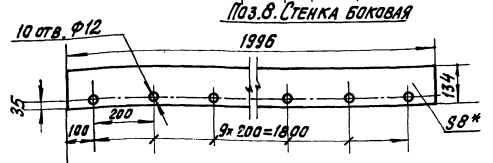
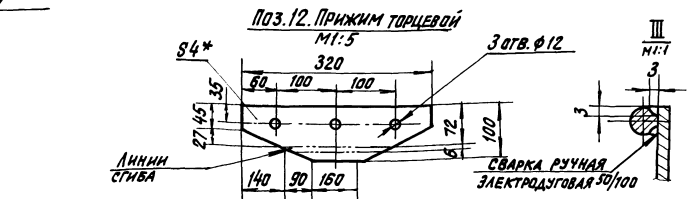
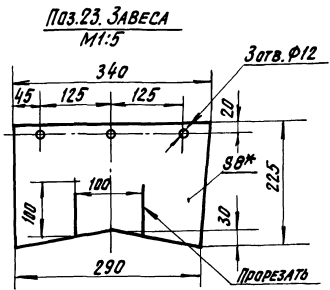
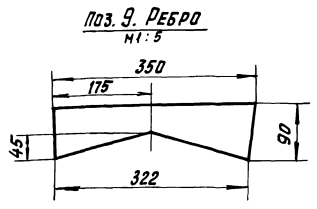
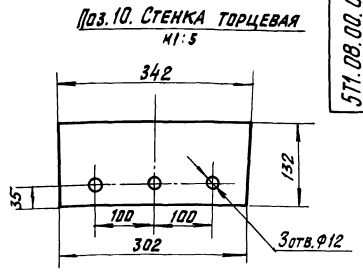
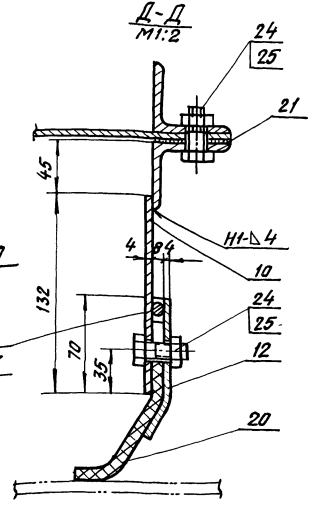
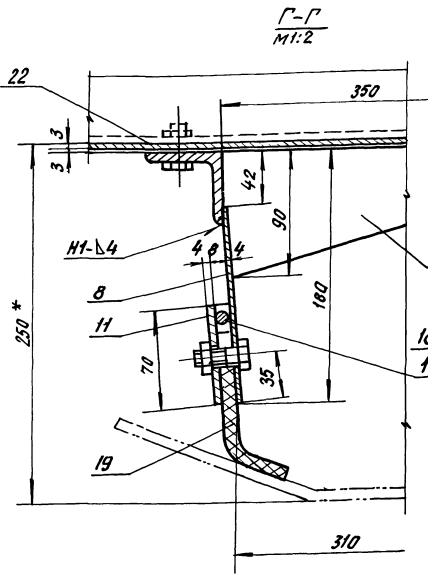
- 1* Размеры для справок
- 2. Предельные отклонения размеров $\pm \frac{t_2}{2}$
- 3. Кромкиреза- $\sqrt{R_2160}$, отверстия- $\sqrt{R_280}$
- 4. Сварные швы по гост 5264-80.
- 5. Электрады типа Э42 гост 9467-75.

Изд. № 1/89 Подп. и дата введ. в действие Инв. № 1/89 Подп. и дата

					571.08.00.000.СБ		
					Литера		
					Масса		
					Масштаб		
Изм.	Лист	№ докум.	Подп.	Дата	Латак направляющий. Сборочный чертёж.		
Разраб.	В.И.Шибеский	В.И.	И.89	И.89			
Пров.	Строганов	В.И.	И.89	И.89			
Т.контр.	Ройзман	В.И.	И.89	И.89			
Руч. гр.	Зайцева	В.И.	И.89	И.89			
И.контр.	Гордеева	В.И.	И.89	И.89	Лист 1 Листов 2		
Этб.	Ройзман	В.И.	И.89	И.89			
					САНТЕХНИПРОЕКТ		

Типовой проект 903-1-275.83 Алюмин 6

571.08.00.000 С5



НАВАРИТЬ ШИНЫ ЭЛЕКТРОСВАРКОЙ
h=3мм, С ШАГОМ >100мм

ОТВЕРСТИЯ φ12 В ПРОКЛАДКАХ ПОЗ.21и 22
ВЫПОЛНИТЬ ПРИ УСТАНОВКЕ, ПО МЕСТУ.

Типовой проект 903-1-275.89 Альбом Б

Изм. № п/п. Подп. и дата. Взам. инв. № инв. № дубл. Подп. и дата.

Формат	Зона	Поз.	Обозначение	Наименование	Кол.	Примечание
				<u>Документация</u>		
A2			5ТЗ.00.00.000 СБ	Сборочный чертёж		
				<u>Детали</u>		
Б4	1		5ТЗ.00.00.001	Уголок $\ell=1560$ h14 Б-63×63×6 ГОСТ 8509-86 Уголок ВСт3-Г ГОСТ 535-79	2	8,9 кг
Б4	2		5ТЗ.00.00.002	Уголок Б-83×63×6 ГОСТ 8509-86 Уголок ВСт3-Г ГОСТ 535-79	2	8,7 кг
Б4	3		5ТЗ.00.00.003	Уголок Б-50×50×5 ГОСТ 8509-86 Уголок ВСт3-Г ГОСТ 535-79	4	1,32 кг
Б4	4		5ТЗ.00.00.004	Уголок $\ell=350$ h14 Б-50×50×5 ГОСТ 8509-86 Уголок ВСт3-Г ГОСТ 535-79	4	1,54 кг
Б4	5		5ТЗ.00.00.005	Стенка задняя Б-ПН-6 ГОСТ 19903-74 Лист ВСт3-Г ГОСТ 14637-79	1	50,4 кг
Б4	6		5ТЗ.00.00.006	Стенка передняя Б-ПН-4 ГОСТ 19903-74 Лист ВСт3-Г ГОСТ 14637-79	1	31,2 кг

5ТЗ.00.00.000				
Изм.	Лист	№ докум.	Подп.	Дата
Разраб.	Княкин			17-89
Проб.	Страганов			17-89
Рук. гр.	Зайцева			17-89
Н. контр.	Гордеева			17-89
Утв.	Ройзман			17-89

Варанка типа I.

Лист	Лист	Листов
1	2	

САНТЕХНИИПРОЕКТ

Формат А4

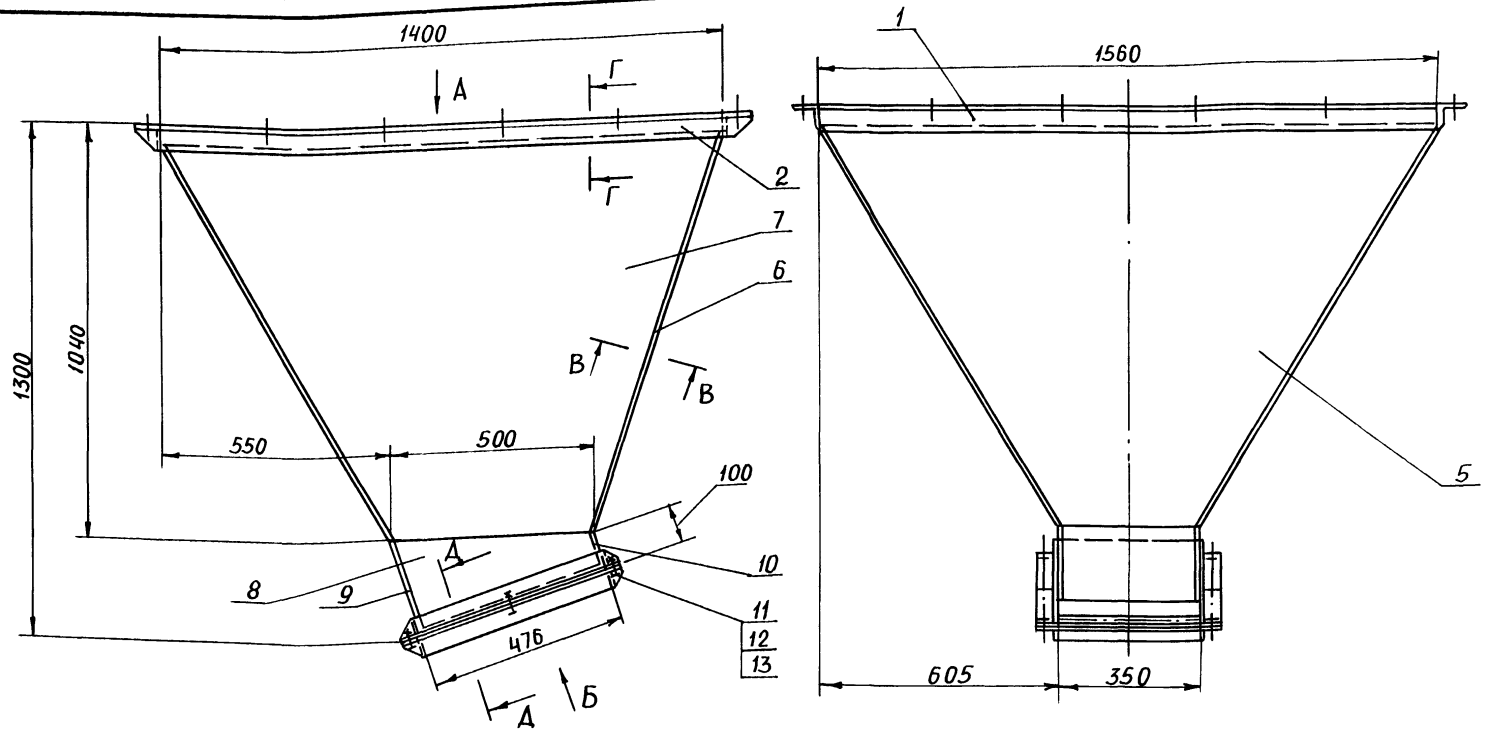
Изм. № п/п. Подп. и дата. Взам. инв. № инв. № дубл. Подп. и дата.

Формат	Зона	Поз.	Обозначение	Наименование	Кол.	Примечание
Б4	7		5ТЗ.00.00.007	Стенка боковая Б-ПН-4 ГОСТ 19903-74 Лист ВСт3-Г ГОСТ 14637-79	2	34,3 кг
Б4	8		5ТЗ.00.00.008	Стенка боковая Б-ПН-4 ГОСТ 19903-74 Лист ВСт3-Г ГОСТ 14637-79	2	2,5 кг
Б4	9		5ТЗ.00.00.009	Стенка задняя Б-ПН-4 ГОСТ 19903-74 Лист ВСт3-Г ГОСТ 14637-79	1	2,6 кг
Б4	10		5ТЗ.00.00.010	Стенка передняя 90h14x342h14 Б-ПН-4 ГОСТ 19903-74 Лист ВСт3-Г ГОСТ 14637-79	1	1,0 кг
				<u>Стандартные изделия</u>		
		11		Болт М12×40.46 ГОСТ 7798-70	6	
		12		Гайка М12.5 ГОСТ 5915-70	6	
		13		Шайба 12.65Г ГОСТ 6402-70	6	

5ТЗ.00.00.000				
Изм.	Лист	№ докум.	Подп.	Дата

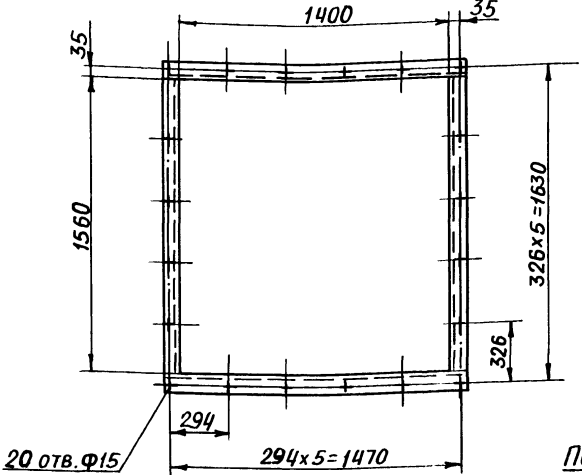
Лист 2

Формат А4



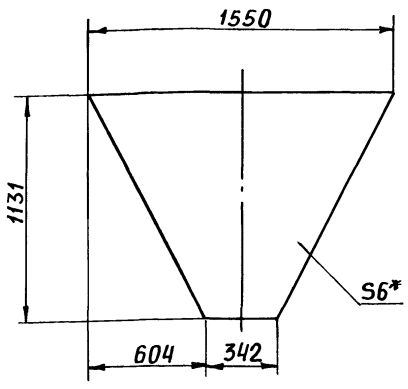
Вид А. ФЛАНЕЦ

М 1:20



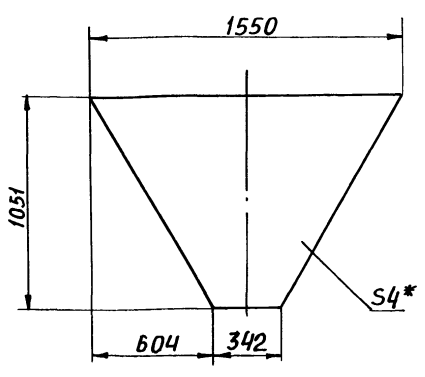
Поз.5. СТЕНКА ЗАДНЯЯ

М 1:20



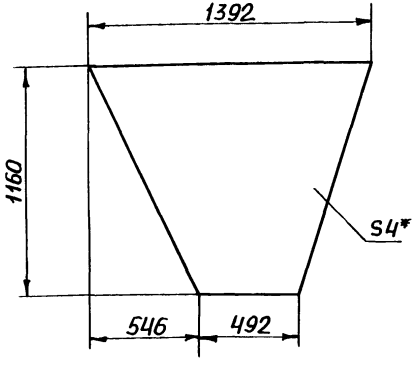
Поз.6. СТЕНКА ПЕРЕДНЯЯ

М 1:20



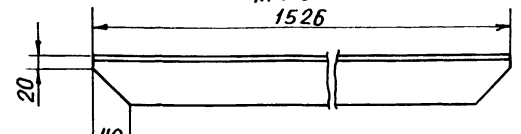
Поз.7. СТЕНКА БОКОВАЯ

М 1:20



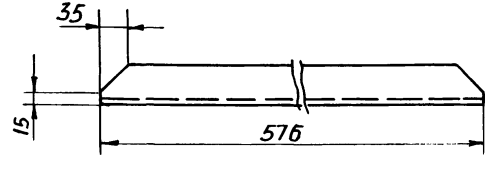
Поз.2. УГОЛОК

М 1:5

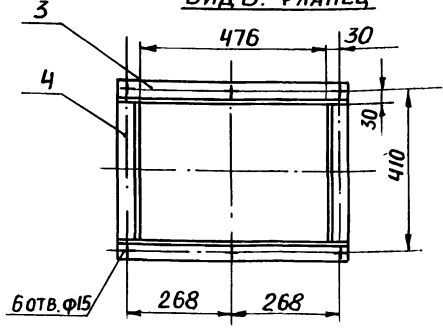


Поз.3. УГОЛОК

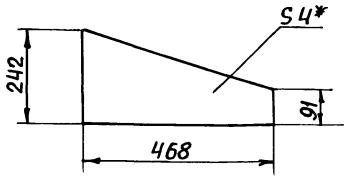
М 1:5



Вид Б. ФЛАНЕЦ

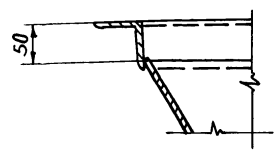


Поз.8 СТЕНКА БОКОВАЯ



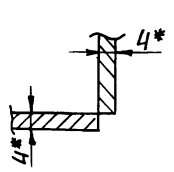
Г-Г

М 1:5



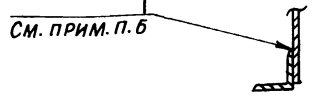
В-В

М 1:1



А-А

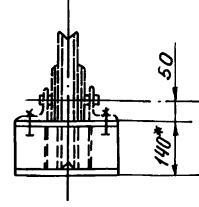
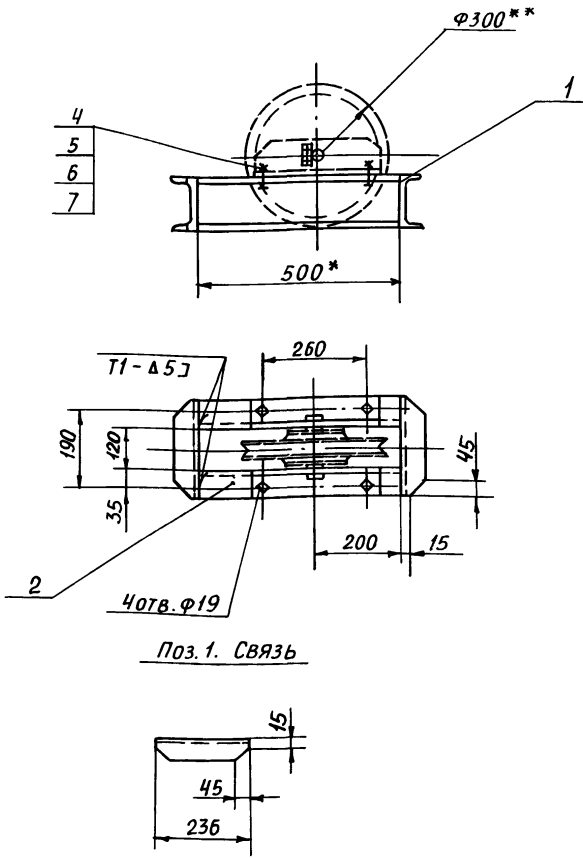
М 1:5



1. * РАЗМЕРЫ ДЛЯ СПРАВОК.
2. ПРЕДЕЛЬНЫЕ ОТКЛОНЕНИЯ РАЗМЕРОВ $\pm \frac{t_2}{2}$
3. КРОМКИ РЕЗА - $Rz160$, ОТВЕРСТИЯ - $Rz80$, ОСТАЛЬНОЕ - \checkmark
4. СВАРНЫЕ ШВЫ ПО ГОСТ 5264-80
5. ЭЛЕКТРОДЫ ТИПА ЭЧ2 ГОСТ 9467-75
6. НИЖНИЙ ФЛАНЕЦ (ПОЗ.3;4) ПРИВАРИВАТЬ ПРИ УСТАНОВКЕ ВОРОНКИ

				5Т3.00.00.000 СБ		
				ВОРОНКА ТИПА I		
				СБОРОЧНЫЙ ЧЕРТЕЖ		
ИЗЛ.	Лист	№ док.м.	ПОДП.	Дата	Лит.	Масса
	и					
					205,5	1:10
				ЛИСТ Листов 1		
				САНТЕХНИИПРОЕКТ		

578.00.00.000 СБ



1. ПРЕДЕЛЬНЫЕ ОТКЛОНЕНИЯ РАЗМЕРОВ $\pm \frac{t_2}{2}$
2. Кромки реза R_{z160} , отверстия R_{z80} , остальное \checkmark
3. СВАРНЫЕ ШВЫ ПО ГОСТ 5264-80
4. ЭЛЕКТРОДЫ ТИПА Э42 ГОСТ 9467-75
5. ** БЛОКИ Ф300 - ВХОДЯТ В КОМПЛЕКТ
6. * РАЗМЕРЫ ДЛЯ СПРАВОК

578.00.00.000 СБ

Изм.	Лист	№ докум.	Подп.	Дата	РАМА ТИПА I	Лит.	Масса	Масштаб
Разраб.	Ред.	Корр.	Чек.	И-89		И	18,1	1:10
Пров.	Зайцева				СБОРОЧНЫЙ ЧЕРТЕЖ	Лист	Листов I	
Т. контр.	Ройзман							
Рук. гр.	Зайцева				САНТЕХНИПРОЕКТ			
Н. контр.	Гордеева							
УТВ.	Ройзман							

Формат А4

Формат	Зона	Поз.	Обозначение	Наименование	Кол.	Примечание
				<u>ДОКУМЕНТАЦИЯ</u>		
A3			578.00.00.000 СБ	СБОРОЧНЫЙ ЧЕРТЕЖ		
				<u>ДЕТАЛИ</u>		
B4	1		578.00.00.001	СВЯЗЬ		
				ШВЕЛЕР 14 ГОСТ 8240-72 В СТ.3-ГОСТ 535-79	2	2,9 кг
B4	2		578.00.00.002	Прогон $\ell=500$ h14		
				Швеллер 14 ГОСТ 8240-72 В СТ.3-ГОСТ 535-79	2	6,15 кг
B4	3			БЛОК Ф300	1	*
				<u>СТАНДАРТНЫЕ ИЗДЕЛИЯ</u>		
	4			БОЛТ М16x45.46 ГОСТ 7798-70	4	
	5			ГАЙКА М16.5 ГОСТ 5915-70	4	
	6			ШАЙБА 16.01 ГОСТ 10906-78	4	
	7			ШАЙБА 16.65Г ГОСТ 6402-70	4	
				* БЛОК Ф300 ВХОДИТ В КОМПЛЕКТ СКРЕПЕРНО-КОВШОВОГО ПОДЪЕМНИКА		

578.00.00.000

РАМА ТИПА I

САНТЕХНИПРОЕКТ

Формат А4

Формат	Зона	Поз.	Обозначение	Наименование	Кол.	Примечание
				<u>ДОКУМЕНТАЦИЯ</u>		
A2			577.00.00.000 СБ	СБОРОЧНЫЙ ЧЕРТЕЖ		
				<u>СТАНДАРТНЫЕ ИЗДЕЛИЯ</u>		
	1			БОЛТ М16x50.46 ГОСТ 7798-70	8	
	2			ГАЙКА М16.5 ГОСТ 5915-70	8	
	3			ШАЙБА 16.01 ГОСТ 10906-78	8	
	4			ШАЙБА 16.65Г ГОСТ 6402-70	8	
				<u>МАТЕРИАЛЫ</u>		
	5			ШВЕЛЕР 14 ГОСТ 8240-70 В СТ.3-ГОСТ 535-79	40м	492 кг
	6			УГОЛОК 6-50x50x5 ГОСТ 8509-82 В СТ.3-ГОСТ 535-79	30м	11,3 кг
	7			ЛИСТ РОМБ ОПН-4 Б-СТ3 ГОСТ 8568-77	34м ²	117 кг
	8			ЛИСТ Б-ПН-4 ГОСТ 19903-74 В СТ.3-ГОСТ 14637-79	34м ²	408 кг

577.00.00.000

РАМА ОПОРНАЯ

САНТЕХНИПРОЕКТ

23947-07 52 Формат А4

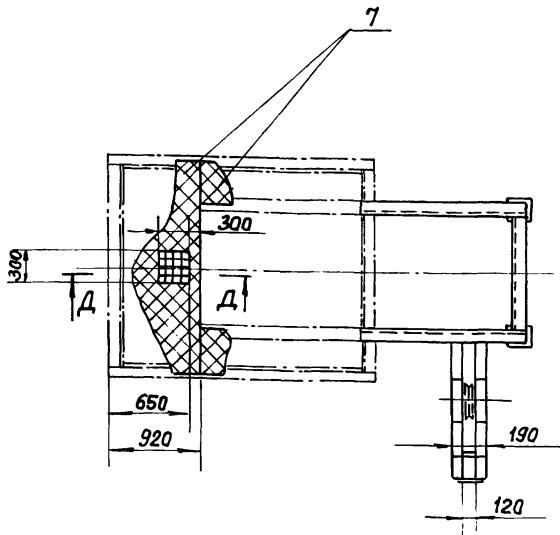
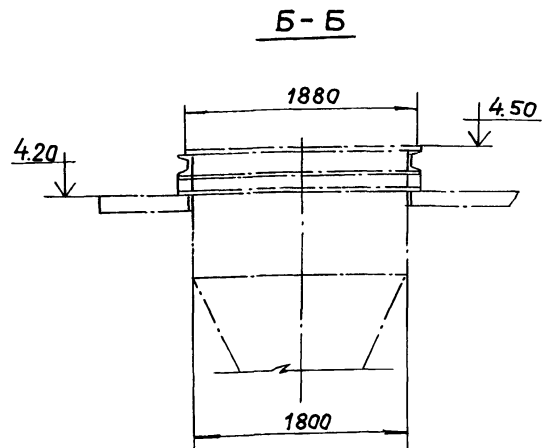
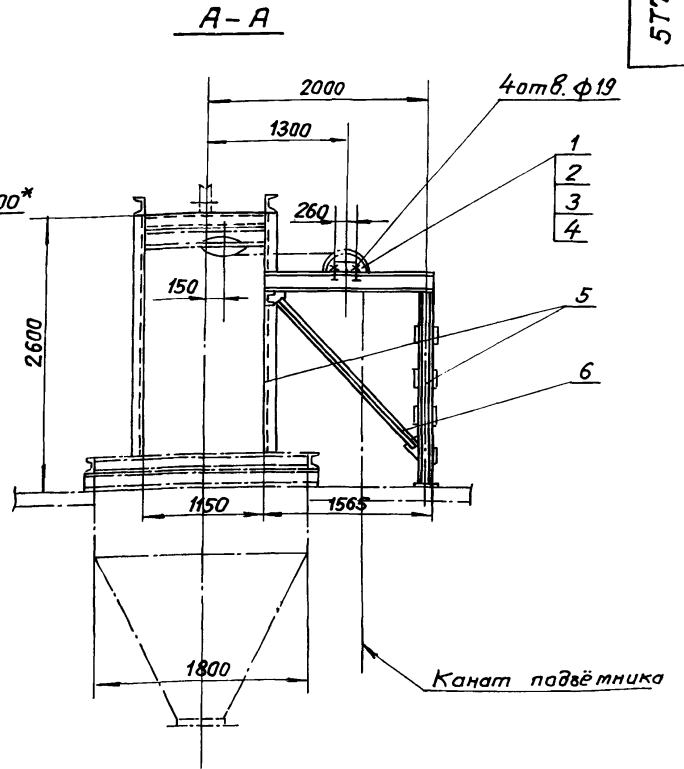
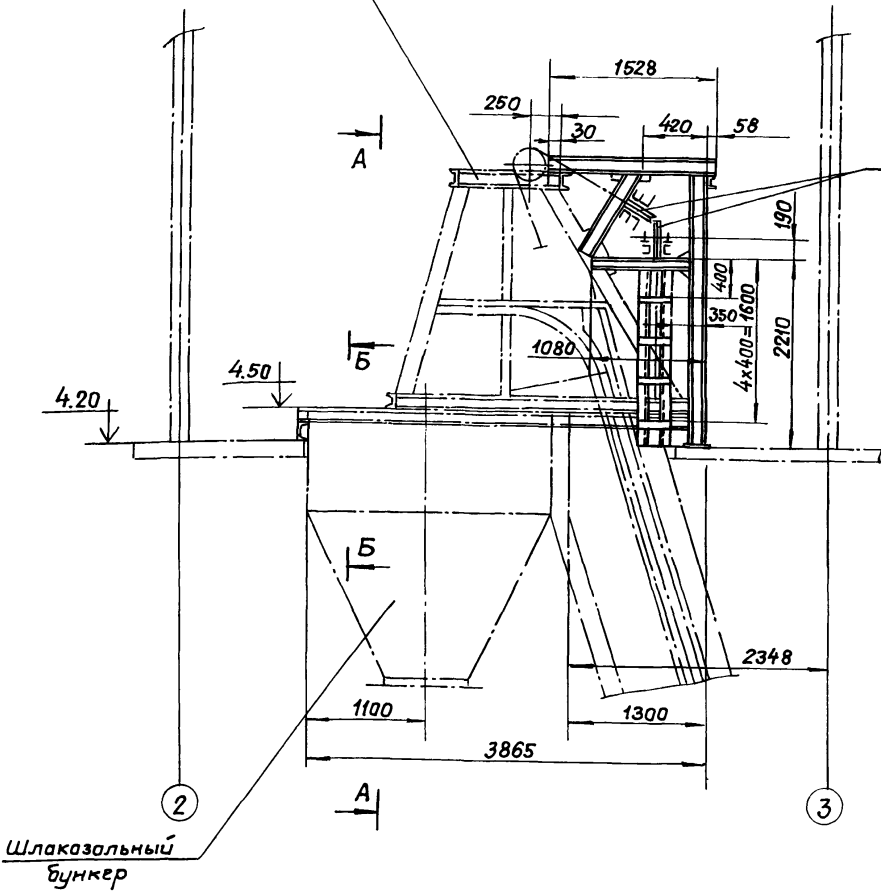
Инв. № подл. Подп. и дата. Взам. инв. № Инв. № подл. Подп. и дата.

Инв. № подл. Подп. и дата. Взам. инв. № Инв. № подл. Подп. и дата.

Изм.	Лист	№ докум.	Подп.	Дата
Разраб.	Ред.	Корр.	Чек.	И-89
Пров.	Зайцева			
Рук. гр.	Зайцева			
Н. контр.	Гордеева			
УТВ.	Ройзман			

Изм.	Лист	№ докум.	Подп.	Дата
Разраб.	Ред.	Корр.	Чек.	И-89
Пров.	Строганов			
Рук. гр.	Зайцева			
Н. контр.	Гордеева			
УТВ.	Ройзман			

Главный участок подъемника
Поставка завода



А-А
М1:20



Проем 300x300 для шуровки шлака
перекрыть решеткой с ячейкой 100x100 из круга ф12.

1. Предельные отклонения размеров $\pm \frac{t_2}{2}$
2. Кромки реза $R_2 160$, отверстия $R_2 80$, остальное - ∇ .
3. Элементы рамы варить по контуру прилегания, по наименьшей толщине свариваемых деталей.
4. Сварные швы по ГОСТ 5264-80.
5. Электрады типа Э42 гост 9467-75.
- 6* Бласти ф 300 входят в комплект скреперно-кавшевого подъемника.

				577.00.00.000 СБ			
Изм. Лист	№ докум.	Подп.	Дата	Рама апарная. Сборочный чертмен	Литер.	Масса	Масштаб
Разраб.	Редкорчев	СМ	11-89		И	1082	1:40
Пров.	Зайцева	СМ	11-89		Лист	Листов 1	
Т.контр.	Ройзман	СМ	11-89		САНТЕХНИИПРОЕКТ		
Рук. гр.	Зайцева	СМ	11-89				
Н.контр.	Вишневецкий	СМ	11-89				
Утв.	Ройзман	СМ	11-89				