

ТИПОВОЙ ПРОЕКТ
903-1-275.89

КОТЕЛЬНАЯ
с 6 котлоагрегатами „БРАТСК-М”
для сельскохозяйственного строительства.

Топливоподача с применением
ленточного конвейера.

Топливо – каменный и бурый уголь.
СИСТЕМА ТЕПЛОСНАБЖЕНИЯ-ЗАКРЫТАЯ.

Альбом 4

ЦЕНТРАЛЬНЫЙ ИНСТИТУТ ТИПОВОГО ПРОЕКТИРОВАНИЯ
ГОССТРОЯ СССР

Москва, А-445, Смольная ул., 22

Сдано в печать IV 1990 года

Заказ № 4551

Тираж 600 экз.

Ведомость рабочих чертежей основного комплекта.

Лист	Наименование	Примечан.
1	Общие данные	
2	Топливоподача. Шлакозолоудаление. План	
3	Топливоподача. Шлакозолоудаление. Разрез 1-1.	
4	Приемно-дробильное устройство. Общий вид.	
5	Приемно-дробильное устройство. Разрез 1-1.	
6	Установка электромагнитного железоразделителя. Общий вид.	
7	Установка электромагнитного железоразделителя. Разрез 1-1.	
8	Установка подъемника для шлакоудаления. План.	
9	Установка подъемника для шлакоудаления. Разрез 1-1.	
10	Установка подъемника для шлакоудаления. Разрезы 2-2; 3-3; 4-4; 5-5; 6-6. Узлы I ÷ II.	
11	Установка подъемника для шлакоудаления. Разрезы 7-7; 8-8; 9-9; 10-10.	
12	Установка подъемника для шлакоудаления. Схема монтажа каната.	

Ведомость ссылочных и прилагаемых документов.

Обозначение	Наименование	Примечания
	Прилагаемые документы	
ТП 903-1-275.89, ТП.СО	Спецификация оборудования	
ТП 903-1-275.89, ТП.ВМ	Ведомость потребности в материалах.	

Общие указания.

1. Монтаж серийно изготавливаемого оборудования вести в соответствии с инструкциями по монтажу и эксплуатации заводов-изготовителей оборудования и настоящей документацией.
2. Стойки и опорные конструкции ленточного конвейера приварить к ответным закладным элементам строительной части.
3. Металлоконструкции, ограждения, внешние поверхности пересыпных устройств грунтовать и покрыть за два раза масляной краской серого цвета.
4. Головной, наклонный, поворотный, хвостовой, горизонтальный участки подъемника и опорные рамы приварить к ответным закладным элементам строительной части сплавной электродугавой сваркой.
5. Сварные швы по ГОСТ 5264-80, электроды типа Э42 ГОСТ 9467-75. Катет шва по наименьшей толщине свариваемых деталей.
6. Блоки ф 300 устанавливать так, чтобы стопорные планки не подвергались напряжению среза.

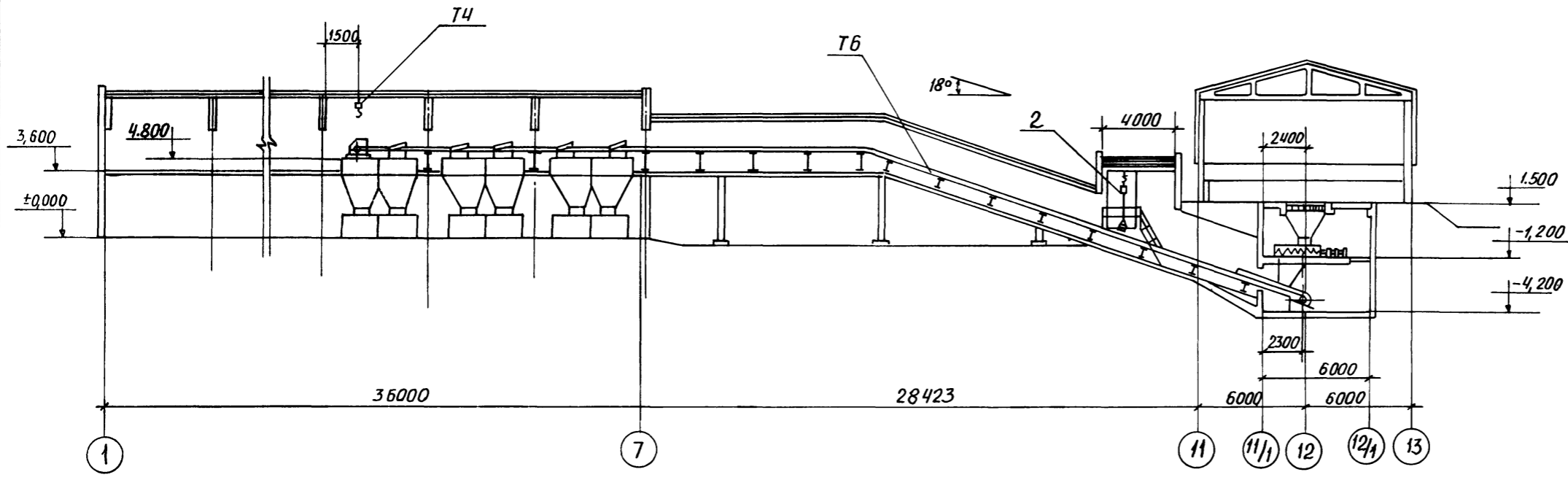
- Указания по применению проекта.
1. За отметку 0.000 в планировках сооружений топливоподачи принята отметка 0.000 здания котельной.
 2. В зависимости от рельефа местности длина ленточного конвейера может быть изменена, при этом угол наклона его (18°) следует сохранить.
 3. При установке в котельной количества котла, отличного от принятого в проекте, следует соответственно скорректировать длину подвешивающего для шлакоудаления и длину ленточного конвейера, а также количества плунковых сбрасывателей.

Типовой проект разработан в соответствии с нормами и правилами, инструкциями и государственными стандартами и обеспечивает безопасность эксплуатации при соблюдении предусмотренных проектом мероприятий.

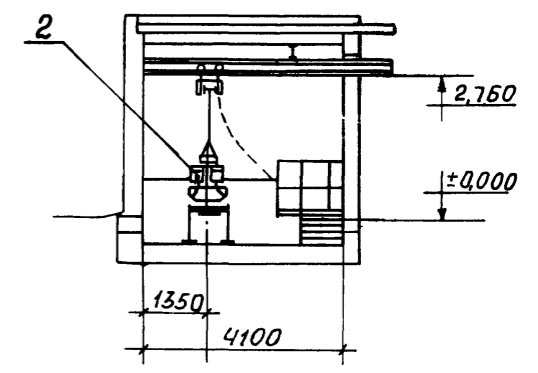
Главный инженер проекта *Ройzman* Б.М.

Привязан:		
Имв. №		
ТП 903-1-275.89		ТП
Г.И.П. Ройzman	VI-33	Котельная с 6 котлами для сельскохозяйственного строительства.
Нач. отд. Михалева	VI-33	
Н.контр. Вишневский	VI-33	
Л. спец. Ройzman	VI-33	
Рук. гр. Зайцева	VI-33	
Исполн. Гордеева	VI-33	Общие данные
		Лист 12
		САНТЕХНИИПРОЕКТ

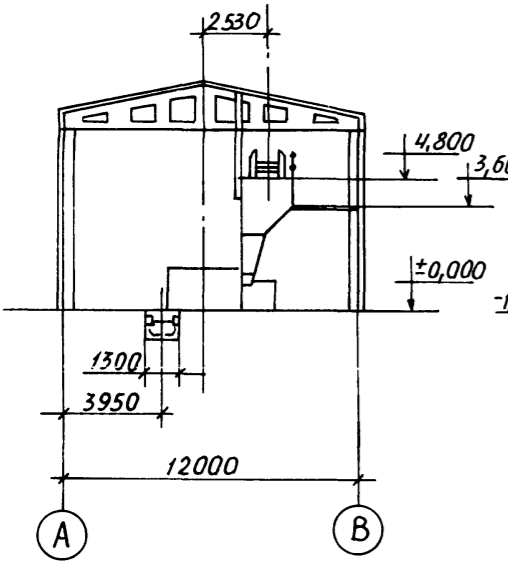
РАЗРЕЗ 1-1



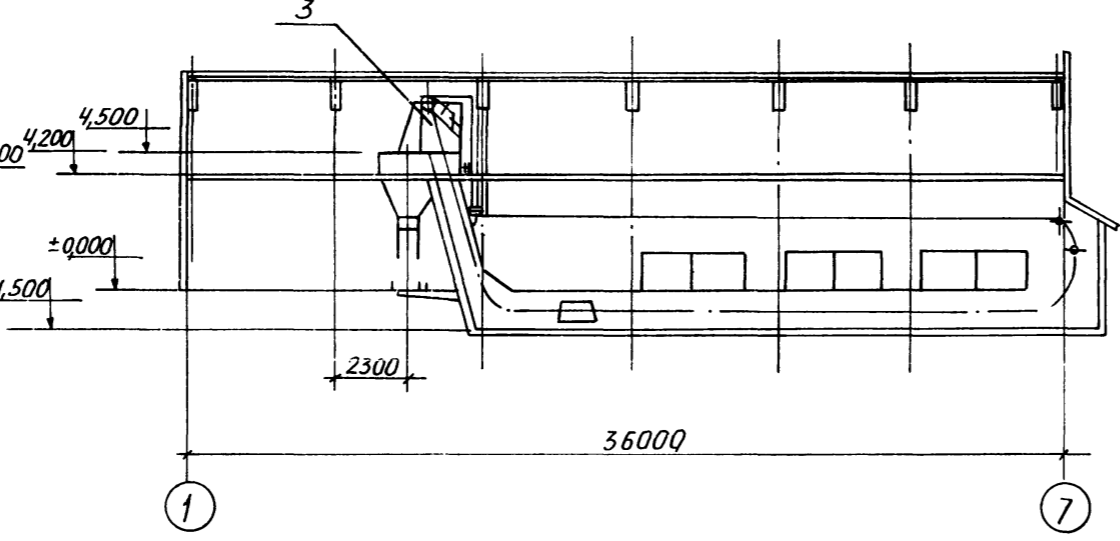
РАЗРЕЗ 2-2



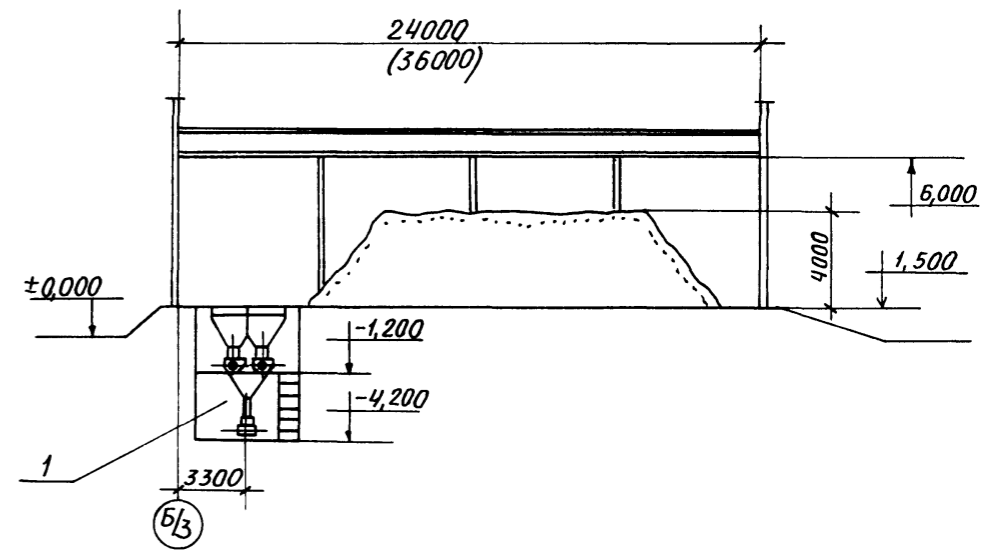
РАЗРЕЗ 3-3



РАЗРЕЗ 4-4



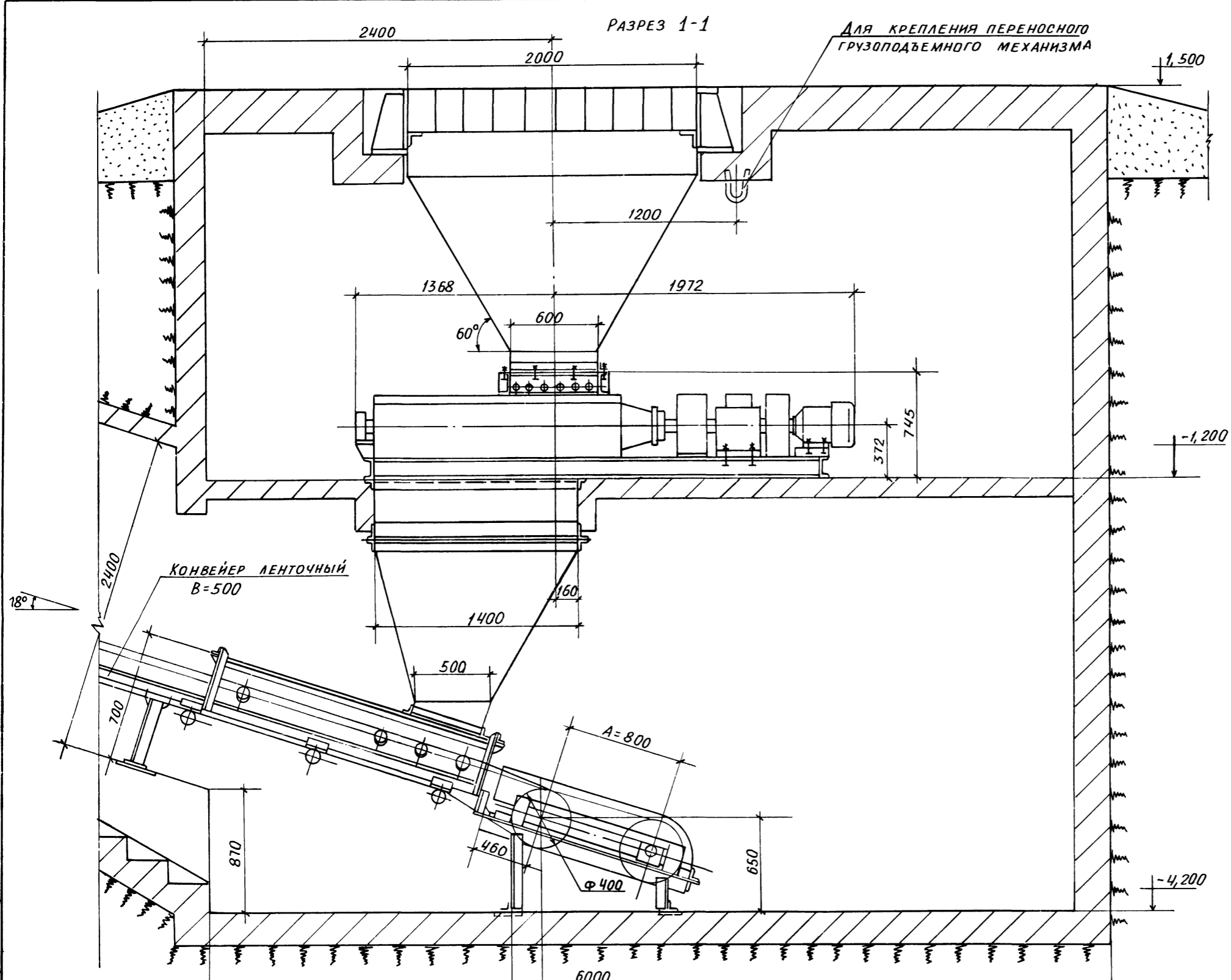
РАЗРЕЗ 5-5



ИНВ. № ПОДАТ. ПОДГ. И ДАТА РАЗМ. ИНВ.

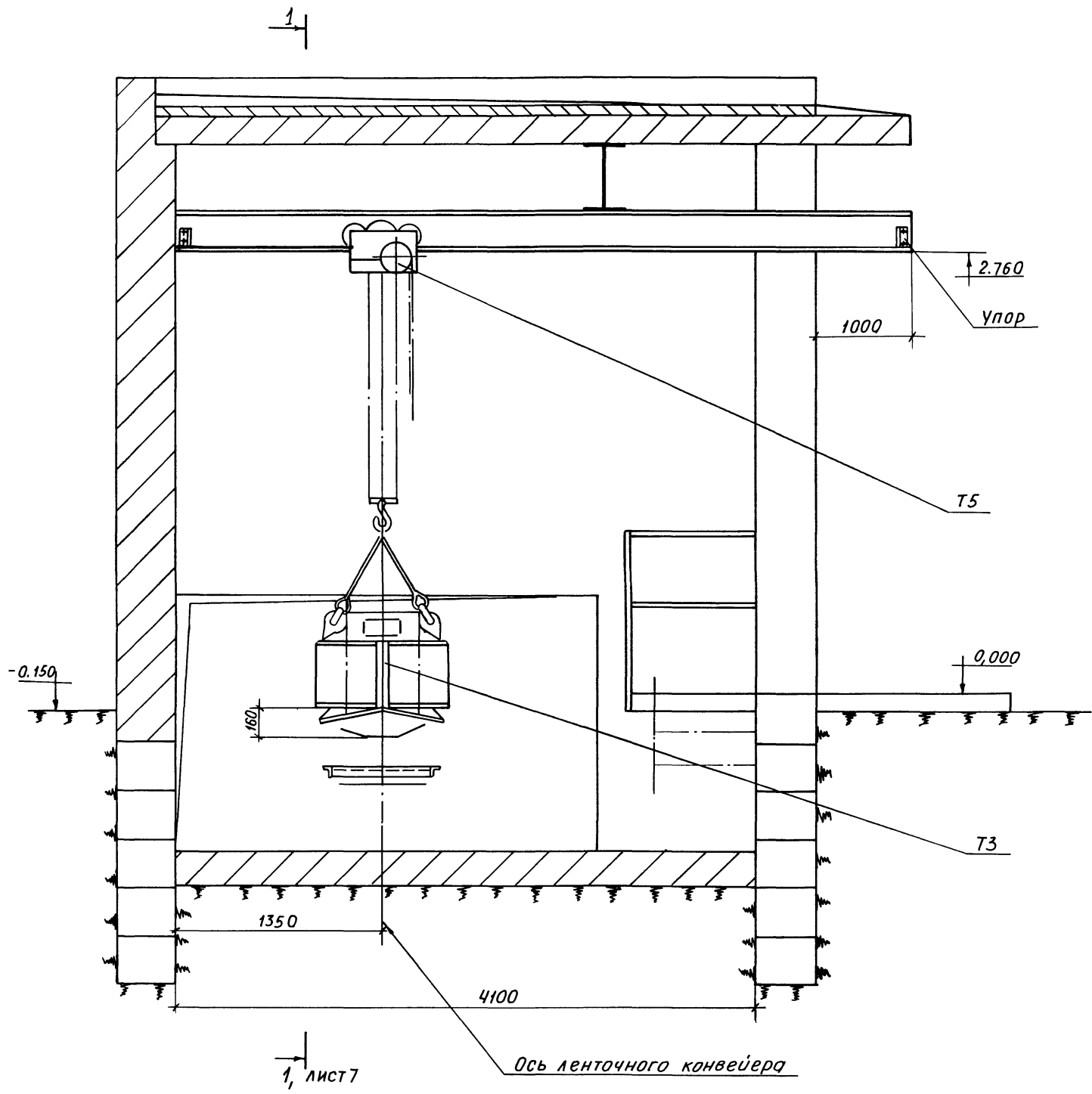
		ТП 903-1-275.89		ТП	
Привязан:	ТИП	Ройзман	VI-89	КОТЕЛЬНАЯ С 6 КОТЛАГРЕГАТАМИ	СТАДИЯ
	Нач. ОТА	Михалевский	VI-89	"БРАТСК-М" ДЛЯ СЕЛЬСКОХОЗЯЙ-	ЛИСТ
	Н. КОНТР.	Гордеева	VI-89	СТВЕННОГО СТРОИТЕЛЬСТВА	Р 3
	Гл. СПЕЦ.	Ройзман	VI-89	ТОПЛИВОПОДАЧА. ШЛА КОЗО-	САНТЕХНИИПРОЕКТ
	Рук. гр.	Зайцева	VI-89	ЛОУДАЛЕНИЕ. РАЗРЕЗЫ	
ИНВ. №	Исполн.	Ред. Корчев	VI-89		

Альбом 4



			ТП 903-1-275.89			ТП			
Привязан:			И.П.	Ройзман	VI-89	Котельная с котлоагрегатом	Стация	Лист	Листов
			Нач.отд.	Михалевский	VI-89	"БРАТСК-М" для сельского хозяйства	Р	5	
			Н.контр.	Гордеева	VI-89	ЗЯИСТВЕННОГО СТРОИТЕЛЬСТВА			
			Гл.спец.	Ройзман	VI-89	ПРЕИМУЩЕСТВЕННО-ДРОБНОЕ	САНТЕХНИЧЕСКИЙ ПРОЕКТ		
			Рук.гр.	Зайцева	VI-89	УСТРОЙСТВО. РАЗРЕЗ 1-1			
Инв.№			Исполн.	Рякорецкий	VI-89				

Альбом 4



Марка поз.	Обозначение	Наименование	Кол.	Масса ед кг	Прим
T3	П100М	Железоотделитель			
		подвесной электро-			
		магнитный	1	1500	
T5	ТУ 24.09.519-80Е	Таль передвижная			
		шестеренная грузо-			
		подъемностью 2Т	1	65	

1. Подвесной электромагнитный железотделитель, предназначенный для извлечения ферромагнитных предметов из угля, подвешивается в соответствии с инструкцией завода-изготовителя на высоте 160мм от ленты конвейера
2. Питание обмотки возбуждения осуществляется от выпрямительного устройства. Управление - от кнопочного поста.
3. Отключение электромагнитного железотделителя для его разгрузки осуществлять вне ленточного конвейера. При остановке ленточного конвейера железотделитель не отключать

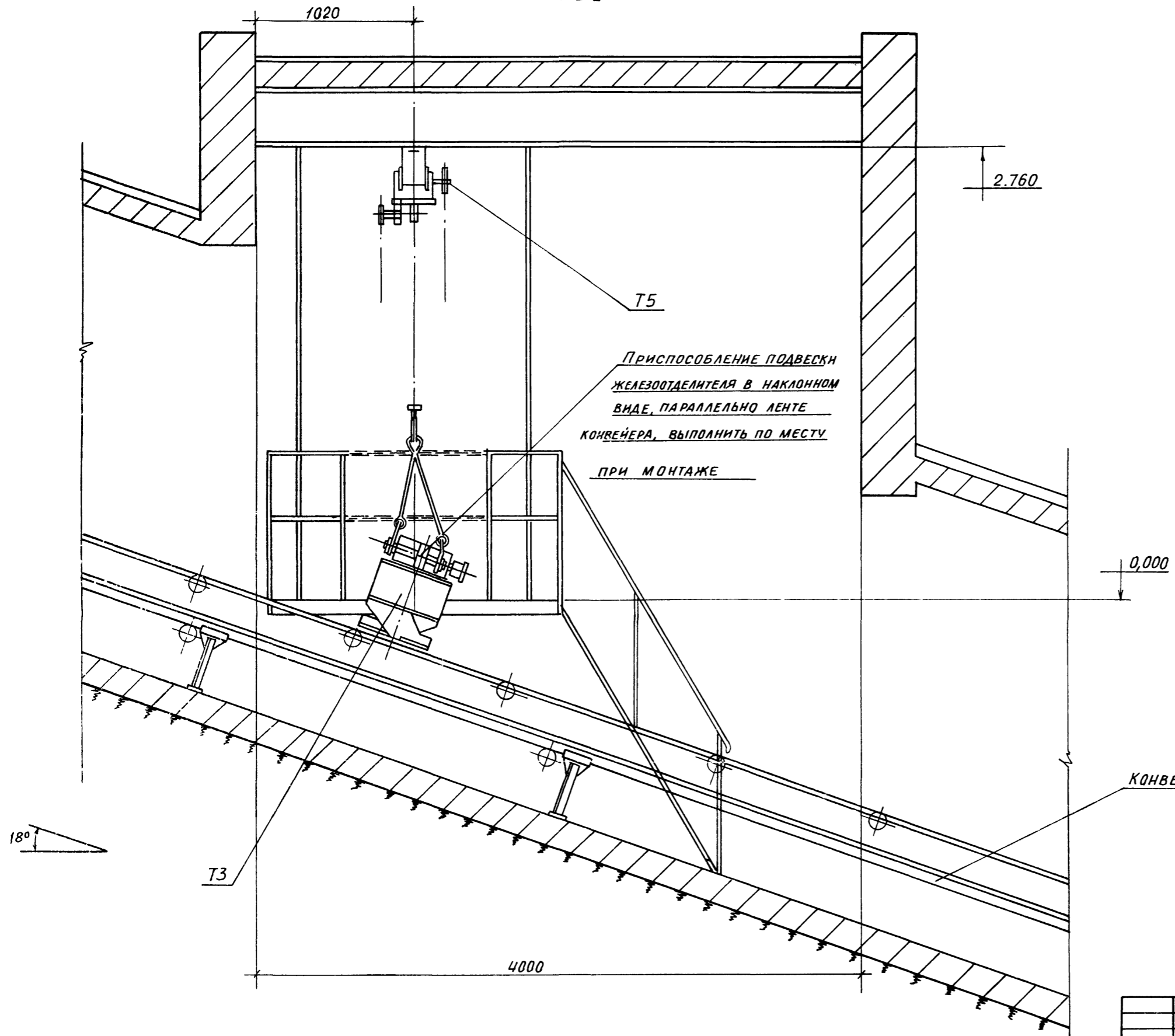
ИНВ. № ПОДА. ПОДЛ. И ДАТА
ВЗЯТ. ИНВ. №

1, ЛИСТ 7

		ТП903-1-275.89		ТП	
Привязан:	ГИП	Ройзман	11.89	КОТЕЛЬНАЯ С КОТЛОАГРЕГАТАМИ	Стация
	Нач. отд.	Михалевский	01.01.89	МИНИСТЕРСТВО СЕЛЬСКОХО-	Лист
	Н. контр.	Гордеева	01.01.89	ЗЯЙСТВЕННОГО СТРОИТЕЛЬСТВА	6
	Гл. спец.	Ройзман	11.89	УСТАНОВКА ЭЛЕКТРОМАГНИТНО-	
	Рчк. гр.	Зайцева	11.89	ГО ЖЕЛЕЗОТДЕЛИТЕЛЯ.	САНТЕХНИПРОЕКТ
Инв. №	Исполн.	Редкорочев	11.89	ОБЩИЙ ВИД	

Альбом 4

РАЗРЕЗ 1-1



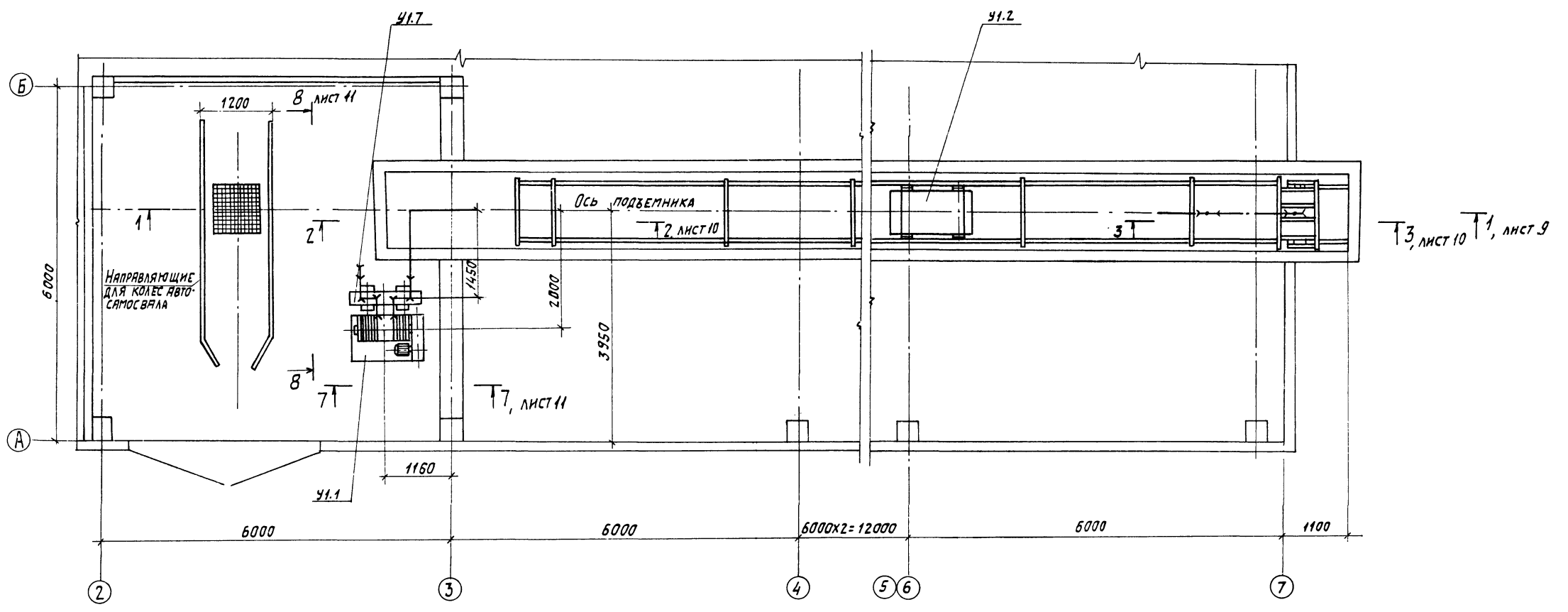
Т5
 Приспособление подвески
 ЖЕЛЕЗОУДАЛИТЕЛЯ В НАКЛОННОМ
 ВИДЕ, ПАРАЛЛЕЛЬНО ЛЕНТЕ
 КОНВЕЙЕРА, ВЫПОЛНИТЬ ПО МЕСТУ
 ПРИ МОНТАЖЕ

КОНВЕЙЕР ЛЕНТОЧНЫЙ
 В-500

				ТП903-1-275.89		ТП	
Привязан:	ГЧП	Ройзман	И-89	КОТЕЛЬНАЯ С КОТЛОАГРЕГАТА-	СТАНЦИЯ	ЛИСТ	ЛИСТОВ
	Нач. ОТА	Михалевский	И-89	МН "БРАТСК-М" ДЛЯ СЕЛЬСКОГО	Р	7	
	Н. контр.	Гордеева	И-89	ЗЯЙСТВЕННОГО СТРОИТЕЛЬСТВА			
	Гл. спец.	Ройзман	И-89	УСТАНОВКА ЭЛЕКТРОМАГНИТНО-	САНТЕХНИИПРОЕКТ		
	Рук. гр.	Зайцева	И-89	ГО ЖЕЛЕЗОУДАЛИТЕЛЯ			
ИНВ. №	Исполн.	Редкорчев	И-89	РАЗРЕЗ 1-1			

ИНВ. № ПОДАТ. ПОДП. И ДАТА ВЗЯТИЯ

Альбом 4



Марка поз.	Обозначение	Наименование	кол.	Масса Ед. кг	Примеч.	Марка поз.	Обозначение	Наименование	кол.	Масса Ед. кг	Примеч.	Марка поз.	Обозначение	Наименование	кол.	Масса Ед. кг	Примеч.
У1	ПСК-0,5-75°	Подъемник скреперно-ковшовый ПСК-0,5-75°	1	7500		У1.7		Устройство натяжное	1			2	5ТВ. 00. 00. 000,amb	Рама типа I	2	18,1	
		в том числе:				У1.8		Блок Ф300 с рамой	8								
		на один комплект				У1.9		Блок Ф160 с рамой	3								
		подъемника:				У1.10		Ограждение холостого каната	10								
У1.1		Лебедка	1			У1.11		Устройство выключающее	1								
У1.2		Ковш V=0,5 м³	1			У1.12		Затвор односекторный 500x800	1								
У1.3		Участок головной	1			У1.13		Канат 16,5-Г-ЖС-0-Н-160 ГОСТ 2688-80			L=250м						
У1.4		Участок поворотный	1			1		5ТВ. 00. 00. 000,amb	1	1082							
У1.5		Участок хвостовой	1														
У1.6		Участок прямой L=3000.	9														

ТП 903-1-275.89 ТП

Изм. № подл. Подл. № дата Взам. инв. №

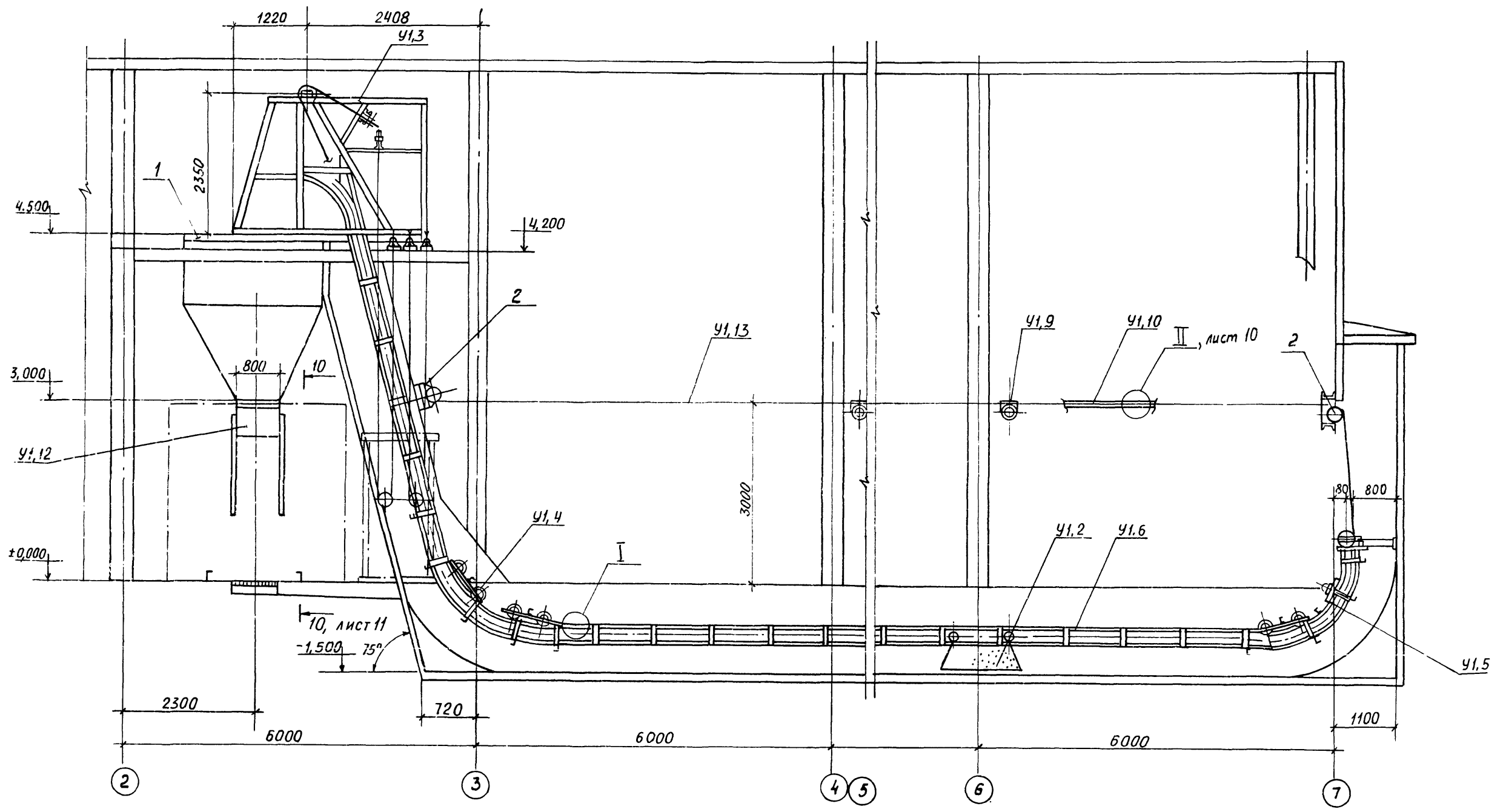
Привязан:	Гип. Роиэман	VI-89	Котельная с котлоагрегатами,	Стандарт	Лист	Листов
	Нач. отд. Миллаевский	VI-89	"Братск-М" для сельскохозяйственного строительства.	Р	8	
	Н.контр. Гордеева	VI-89				
	Гл. спец. Ронзман	VI-89				
	Рук. гр. Зяйцева	VI-89	Установка подъемника для шлакоудаления. План.			
	Исполн. Реакорев	VI-89				

23947-04 10

Копировал: Кевел ФОРМАТ А2

РАЗРЕЗ 1-1

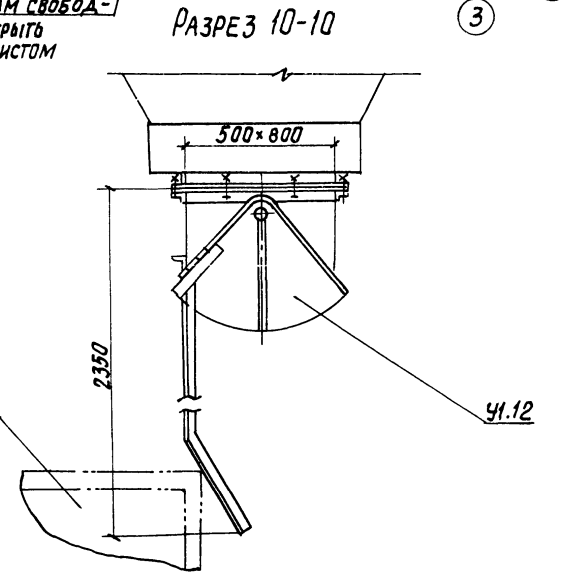
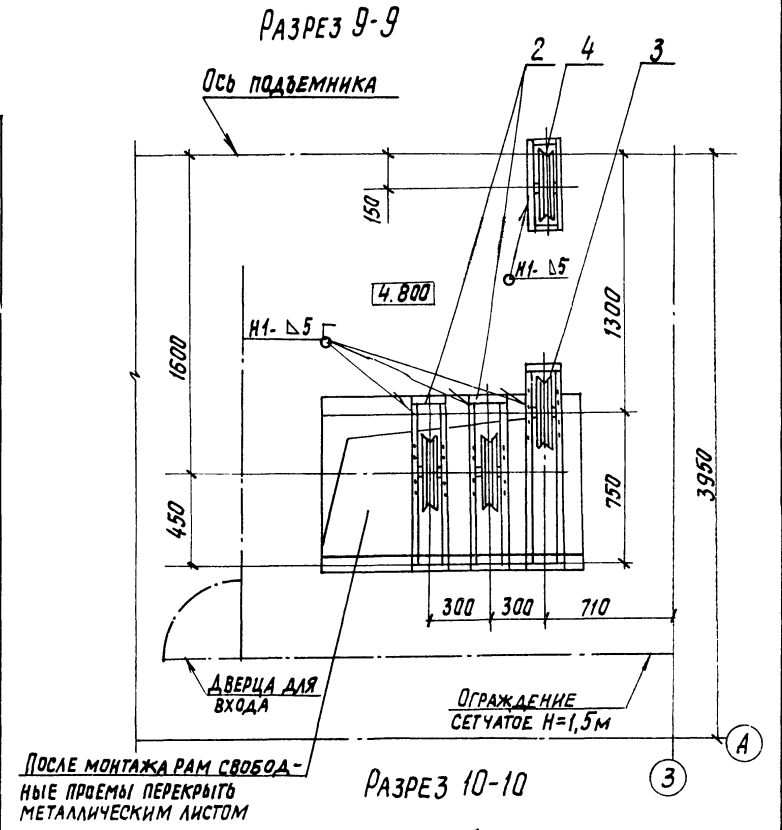
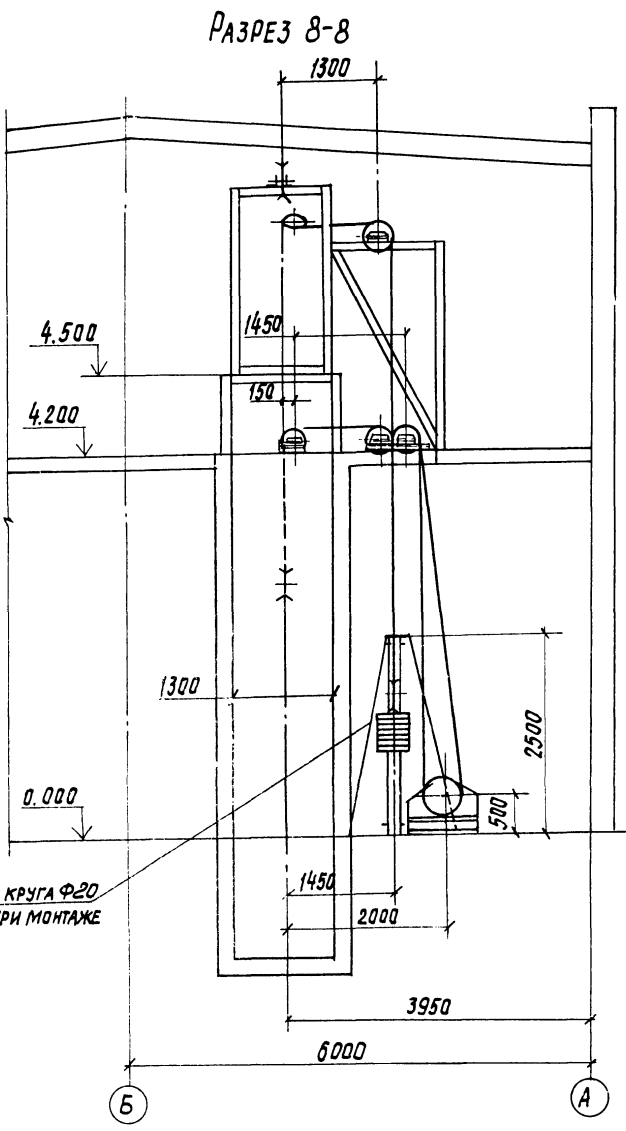
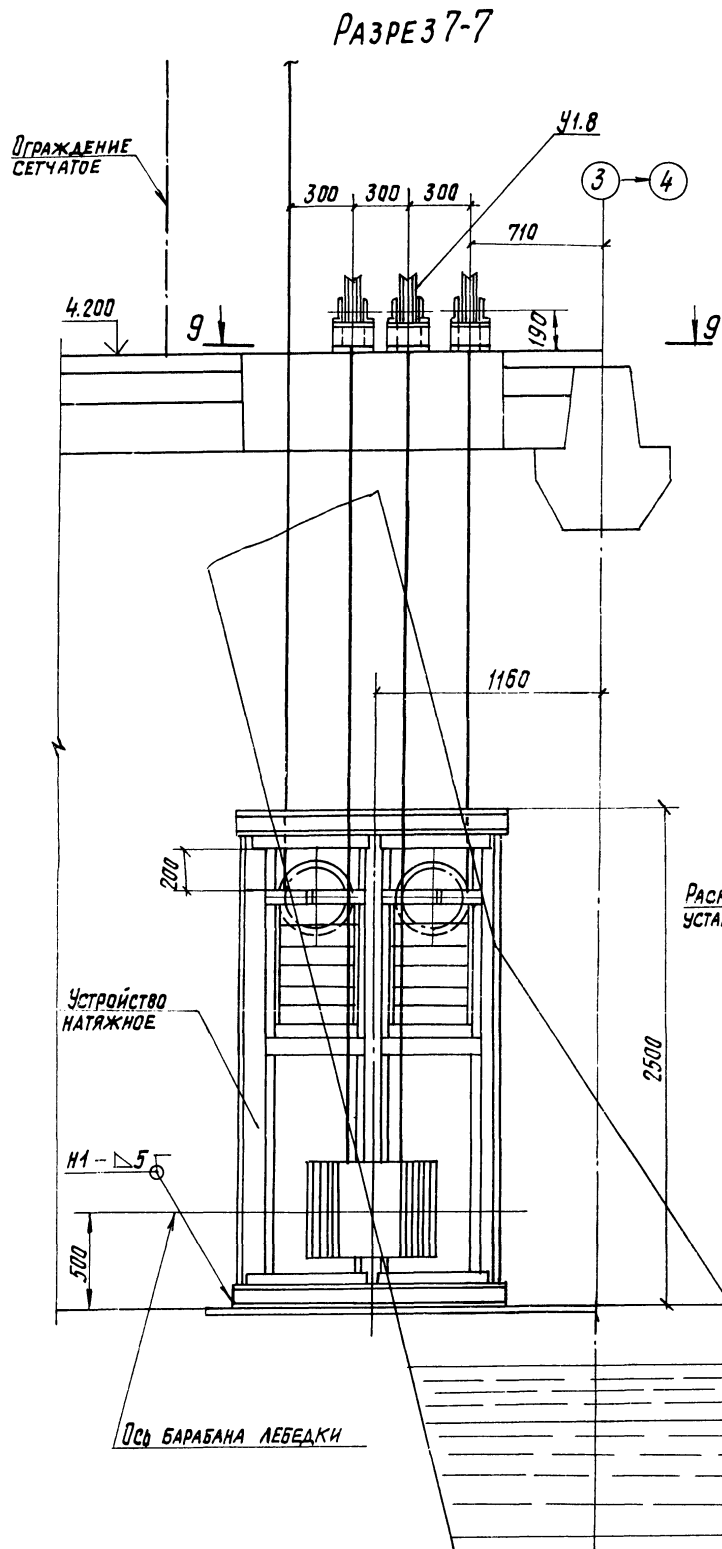
Альбом 4



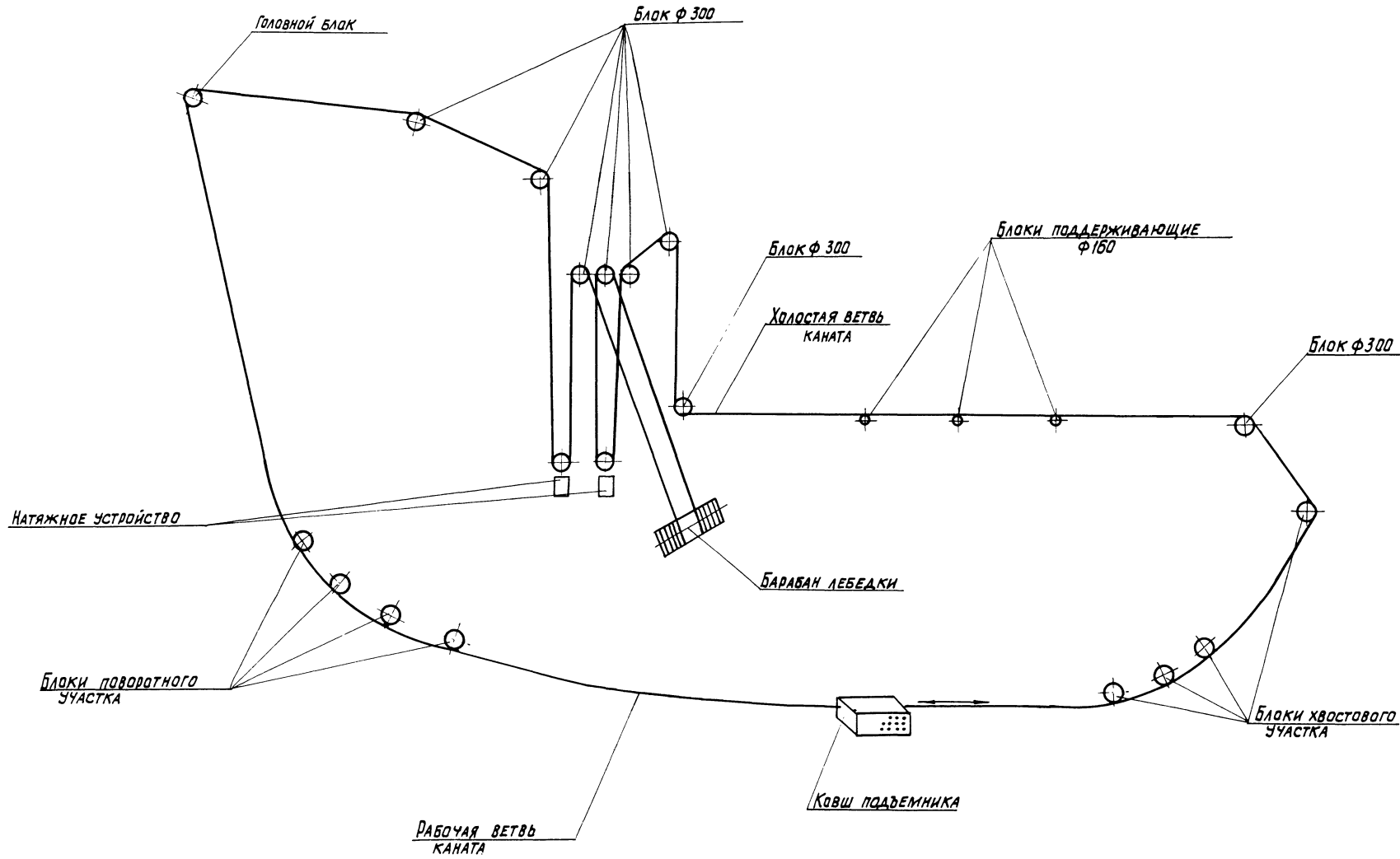
Техническая характеристика		
1	Производительность Т/ч	до 0,5
2	Емкость ковша, м ³	0,5
3	Угол подъема, град.	75
4	Скорость движения ковша, м/с	0,5
5	Мощность эл. двигателя лебедки, кВт	11

				ТП 903-1-275.89			ТП		
Привязан:				ГЦП	Ройзман	И-89	КОТЕЛЬНАЯ СЪЕМОАГРЕГАТАМИ		
				Нач.отд.	Михаилевский	И-81	"БРАТСК-М" ДЛЯ СЕЛЬСКОХО-		
				Н.контр.	Гордеева	И-85	ЗЯЙСТВЕННОГО СТРОИТЕЛЬСТВА		
				Гл.спец.	Ройзман	И-85	УСТАНОВКА ПОДЪЕМНИКА		
				Рчк.гр.	Зайцева	И-85	ДЛЯ ШЛАКОУДАЛЕНИЯ		
				Исполн.	РЕДКОРЧЕВ	И-85	РАЗРЕЗ 1-1		
ИНВ. №							САНТЕХНИПРОЕКТ		

ИВ.П. - инженер-проектировщик



				ТП 903-1-275.89			ТП		
ПРИВЯЗАН:				Гип. РОИЗМАН	И-25	КОТЕЛНАЯ С 6 КОТЛОАТРЕГАТА-	СТАНЦИЯ	ЛИСТ	ЛИСТОВ
				НАЧ.ОТД. МУХАЛЕВСКИЙ	И-39	МИ «БРАТСК-М» ДЛЯ СЕЛЬСКОХОЗЯ-	Р	11	
				И.КОНТР. ГОРАБЕВА	И-89	ИСТВЕННОГО СТРОИТЕЛЬСТВА.			
				П.СПЕЦ. РОИЗМАН	И-89	УСТАНОВКА ПОДЪЕМНИКА ДЛЯ			
				РЖ.ГР. ЗАЙЦЕРА	И-89	ШЛАКОУДАЛЕНИЯ.			
ИНВ.№				Исполн. РЕАКОРЕЧЕВ	И-89	РАЗРЕЗЫ 7-7; 8-8; 9-9; 10-10.			САНТЕХНИИПРОЕКТ



Изм. № 04/04 Подписи и даты
 Б.В.М. И.И.И.И.

				ТП 903-1-275.89		ТП				
ПРИВЯЗАН:				ТИП	Розьмон	VI-89	КОТЕЛЬНАЯ СО КОТЛОАГРЕГАТАМИ	СТАДИЯ	ЛИСТ	ЛИСТОВ
				НАЧ. ОТА	МИХАЛЕВИЧ	VI-89	БРАТСК - М ¹ ДЛЯ СЕЛЬСКОХОЗЯЙ-	Р	12	
				И. КАНТ.	ПРАВЕВА	VI-89	СТВЕННОГО СТРОИТЕЛЬСТВА.			
				И. СПЕЦ.	ПРИЗМАН	VI-89	УСТАНОВКА ПОДЪЕМНИКА ДЛЯ			
				РУК. ГР.	ЗАЙЦЕВА	VI-89	ШАКОСАДЛЕНИЯ.			
Исполн. РЕКОРЕЧЕВ						VI-89	СХЕМА МОНТАЖА КАНАТА.	САНТЕХНИИПРОЕКТ		
Изм. № 23947-04 (14)				КОПИРОВАЛ: КУЛЬБАКИНА				ФОРМАТ А2		