

СПЕЦИАЛИЗИРОВАННОЕ СТРОИТЕЛЬНОЕ ОБЪЕДИНЕНИЕ  
ЭЛЕКТРОСЕТЬСТРОЙ  
МАЛОЕ ПРЕДПРИЯТИЕ  
ЭЛЕКТРОСЕТЬСТРОЙПРОЕКТ

ТИПОВЫЕ ТЕХНОЛОГИЧЕСКИЕ КАРТЫ  
(сборник)  
КД-1-1  
ДЕМОНТАЖ ПРОМЕЖУТОЧНЫХ И АНКЕРНО-УГЛОВЫХ  
СТАЛЬНЫХ ОПОР ВЛ 35-220кВ

МОСКВА, 1992 г.

СПЕЦИАЛИЗИРОВАННОЕ СТРОИТЕЛЬНОЕ ОБЪЕДИНЕНИЕ  
ЭЛЕКТРОСЕТЬСТРОЙ  
МАЛОЕ ПРЕДПРИЯТИЕ  
ЭЛЕКТРОСЕТЬСТРОЙПРОЕКТ

ТИПОВЫЕ ТЕХНОЛОГИЧЕСКИЕ КАРТЫ

(сборник)

КД-1-1

ДЕМОНТАЖ ПРОМЕЖУТОЧНЫХ И АНКЕРНО-УГЛОВЫХ  
СТАЛЬНЫХ ОПОР ВЛ 35-220кВ

Срок действия до 1996 года

Разработан

МП ЭЛЕКТРОСЕТЬСТРОЙПРОЕКТ

Эксперт

А. В. Лашин

В. А. Леонов

А. П. Кудрявцев

Директор

Разработчик

А. В. Тищенко

Ю. В. Бушуев

В. С. Тугаев

С. Г. Игднова

С. А. Шехтина

Утверждаю

Первый заместитель

начальника ССО

Электросетьстрой

В. Г. Наянов

Дата:

МОСКВА, 1992 г.

СОДЕРЖАНИЕ СБОРНИКА

	Стр.
1. Общая часть к сборнику КД-1-1.....	4
2. Типовая технологическая карта КД-1-1-01. Демонтаж промежуточных и анкерно-угловых стальных опор ВЛ 35-220кВ с применением автокрана на "взвес".....	30
3. Типовая технологическая карта КД-1-1-02. Демонтаж промежуточных и анкерно-угловых стальных опор ВЛ 35-220кВ с применением автокрана и трактора на "взвес" с оттягива- нием низа опоры при постоянном вылете стрелы.....	41
4. Типовая технологическая карта КД-1-1-03. Демонтаж промежуточных и анкерно-угловых стальных опор ВЛ 35-220кВ с применением автокрана и трактора с оттягиванием низа опоры и изменением вылета стрелы.....	59
5. Типовая технологическая карта КД-1-1-04. Демонтаж промежуточных и анкерно-угловых стальных опор ВЛ 110-220 кВ с применением автокрана и двух тракторов поворотом через монтажные шарниры.....	65
6. Типовая технологическая карта КД-1-1-05. Демонтаж промежуточных и анкерно-угловых стальных опор ВЛ 110-220кВ с применением автокрана и двух тракторов через монтажные шарниры с подтягиванием крюка крана для строповки.....	72
7. Типовая технологическая карта КД-1-1-06. Демонтаж промежуточных и анкерно-угловых стальных опор ВЛ 110-220 кВ поворотом через монтажные шарниры с применением монтажной стрелы.....	83

				КД - 1 - 1
				Типовые технологические карты (сборник)
				Демонтаж промежуточных и анкерно-угловых
				Сталей Лист Листов
Разраб	Бушуев			Р 3 104
	Тугаев			Малое предприятие Электросетьстрой- проект
	Иванова			
	Шохтина			
				стальных опор ВЛ 35-220 кВ

## ОБЩАЯ ЧАСТЬ.

1. Сборник технологических карт разработан малым предприятием Электросетьстройпроект по заданию ССО Электросетьстрой.

Технологические карты предназначены для использования в качестве руководства при производстве работ по демонтажу стальных промежуточных и анкерно-угловых опор ВЛ 35-220кВ.

Карты разработаны в соответствии с "Методическими указаниями по разработке типовых технологических карт на сооружение ВЛ и ПС 35кВ и выше", Москва, 1991г.

2. В состав технологических карт входят следующие разделы:

- 2.1. Организация и технология выполнения работ;
- 2.2. Материально-технические ресурсы;

Остальные разделы карт : калькуляция затрат труда и машинного времени, график производства работ, технико-экономические показатели и техника безопасности, включены в "Общую часть" сборника.

3. Технологические карты разработаны на демонтаж неунифицированных опор, изготавливаемых и монтируемых на ВЛ 110-220кВ в пятидесятых годах, а также типовых унифицированных опор ВЛ 110-220кВ унификации 1962-1965 годов и опор ВЛ 35-220кВ унификации 1968-1976 годов, разработанных институтом Энергосетьпроект.

Габаритно-весовые характеристики опор, применяемых на строительстве ВЛ 35-220кВ, включенных в данный сборник технологических карт приведены на стр.7-15, таблица 1-6.

Конструкции опор, включенных в сборник, - свободностоящие башенного типа, а также на оттяжках с опиранием на один подножник.

В сборнике шесть технологических карт по демонтажу опор.

Технологическая карта КД-1-1-01 - демонтаж опоры краном на "взвес" с изменением вылета стрелы автокрана. Опора опускается краном.

Технологическая карта КД-1-1-02 - демонтаж опоры, когда грузовая характеристика автокрана не позволяет менять вылет стрелы. Опора поднимается автокраном на "взвес", а низ опоры оттаскивается трактором.

Технологическая карта КД-1-1-03. Опора опускается автокраном до предельно возможного вылета стрелы, затем на этом вылете опора опускается автокраном с оттягиванием низа опоры трактором.

Технологическая карта КД-1-1-04 - демонтаж опоры, когда грузовая характеристика автокрана не позволяет поднимать опору на "взвес" Опора устанавливается на шарниры. Опускание опоры в начальный период производится с помощью трактора, а затем автокраном.

Технологическая карта КД-1-1-05. Технология таже, что и в технологической карте КД-1-1-04 в случаях, когда стрела не достает до места строповки.

Технологическая карта КД-1-1-06. Опоры, вес которых не позволяет опускать их с помощью автокрана, демонтируются с применением монтажной стрелы.

Для расчета технических средств и технико-экономических показателей принят объем работ - одна демонтируемая опора.

В технологических картах в соответствии с нормами принято, что опора, подлежащая демонтажу, установлена на фундаменте, возвышающимся над поверхностью грунта на 200мм, без банкетки.

Карты составлены для выполнения работ в нормальных условиях: равнинная местность, летнее время.

При привязке карт к конкретным условиям демонтируемой опоры необходимо уточнить выполнение отдельных технологических операций, скорректировать объемы работ и технико-экономические показатели в соответствии с условиями и объемами демонтажных работ.

При демонтаже опор в условиях отличающихся от нормальных на затраты труда электролинейщиков и машинистов следует применять коэффициенты приведенные в "Вводной части" ЕНИР сборник 23, выпуск 3.

Способ демонтажа опор принимается в зависимости от прохождения механизмов до демонтируемой опоры, а также с учетом рационального использования наличного парка строительных механизмов.

4. До начала демонтажа опор должны быть выполнены следующие подготовительные работы, не учитываемые данными картами:

4.1. Устройство подъезда к демонтируемой опоре,

4.2. Расчистка площадки от деревьев, пней, кустарников и других местных предметов, мешающих производству демонтажных работ.

4.3. Демонтированы провода и грозозащитный трос с гирляндами изоляторов с опоры, подлежащей демонтажу. Провода и тросы смотаны в бухты за пределами площадки,

4.4. Проверить возможность откручивания гаек с анкерных болтов фундамента для опор демонтируемых поворотом через монтажные шарниры

4.5. Подготовлен весь такелаж для демонтажа опоры.

5. Картами предусмотрен демонтаж опор специализированным звеном из состава комплексной бригады по монтажу опор.

6. Калькуляция затрат труда и машинного времени.

Калькуляция затрат труда и машинного времени составлена по "Нормам и расценкам на демонтажные работы при реконструкции ВЛ 0,4 кВ и выше", сборник 8, Энергостройтруд и приведена в табл.7 стр.16-17 "Общей части" сборника.

7. График производства работ.

График производства работ составлен с учетом комплексного характера работы специализированного звена, включающего электролинейщиков и машинистов, причем во время технологического простоя механизмов, машинист работает как электролинейщик. График приведен в табл.8, стр.18-19.

8. Техничко-экономические показатели.

Техничко-экономические показатели рассчитаны, исходя из односменной работы (продолжительность смены - 8 часов), на выполнение полного комплекса работ на демонтаж одной опоры и даны в табл.9 на стр.20.

9. Техника безопасности.

При выполнении работ по демонтажу опор должны строго соблюдаться правила техники безопасности, приведенные в следующих нормативных документах:

- СНиП 111-4-80\* "Техника безопасности в строительстве".

- "Правила техники безопасности при производстве электромонтажных работ на объектах Минэнерго СССР", Москва, 1984г.

- "Типовая инструкция по охране труда для рабочих- электролинейщиков на строительстве воздушных линий электропередачи", Москва, 1987г.

- "Правила техники безопасности при эксплуатации электроустановок", Москва, 1987г., а также требования по технике безопасности при выполнении отдельных видов работ, изложенных в данном сборнике.

Персонал, занятый на демонтаже опор, должен быть в обязательном порядке ознакомлен с данными требованиями и структурирован по технике безопасности в соответствии с ГОСТ 12.0.004-79 "Организация обучения работающих безопасности труда. Общие положения."

Демонтаж опоры возможен только после того, как люди выведены из опасной зоны.

Во время демонтажа опоры необходимо следить за тем, чтобы грузовой полиспаст крана не отклонялся от вертикали.

Демонтаж опоры должен производиться только с участием ответственного исполнителя работ.

С момента начала демонтажа опоры и до его окончания, все команды должны подаваться одним лицом.

При временных остановках демонтажа опоры, машинисту оставлять свое рабочее место запрещается.

Места строповки такелажа на опоре и расстановку механизмов принимать строго по технологической карте.

Демонтаж опоры при ветре 6 баллов и более (скорость ветра 10-12 м/сек) и в тумане производить запрещается.

Все работы на опоре электролинейщик должен выполнять только с закреплением предохранительного пояса к опоре и обязательно до того, как опора будет отсоединена от фундамента.

Подтягивать вручную крюк крана к месту строповки запрещается.

Находиться под демонтируемой опорой, монтажной стрелой и тяговыми тросами запрещается.

При установке монтажных шарниров тяговый механизм, удерживающий опору в отклоненном положении, должен быть заторможен.

Устанавливать монтажный шарнир разрешается только после того, как будет установлен деревянный брус (подкладка) под второй освободенной ногой опоры. Брус (подкладка) должен быть забит втугую.

Рабочим, непосредственно не участвующим в процессе демонтажа опоры, следует находиться за пределами опасной зоны.

Все работающие, находящиеся на монтажной площадке, должны быть в защитных касках.

#### Условные обозначения, принятые в сборнике.

- А - база опоры перпендикулярно оси ВЛ
- Б - база опоры параллельно оси ВЛ
- А,Б - расстояние от анкерных У-образных болтов до оси опоры для опор с оттяжками
- Р - масса опоры
- Н<sub>цт</sub> - высота центра тяжести опоры
- Н - высота опоры
- Н<sub>1</sub> - высота до нижней траверсы опоры
- Н<sub>2</sub> - высота до стыка конусной секции с прямоугольной
- а - расстояние от оси вращения автокрана до оси ВЛ
- в - расстояние от оси вращения автокрана до оси траверс опоры
- с - расстояние от оголова стрелы до точки строповки
- д - расстояние от оси вращения автокрана до точки строповки
- Н<sub>стр</sub> - высота строповки опоры
- Н<sub>мах</sub> - максимальная высота подъема крюка автокрана
- Н<sub>пг</sub> - высота подъема груза
- Н<sub>н</sub> - начальный вылет стрелы автокрана
- Н<sub>к</sub> - конечный вылет стрелы автокрана
- г.п. - грузоподъемность крана
- Л, Л<sub>1</sub>, Л<sub>2</sub> - расстояние от опоры до тракторов
- Л<sub>3</sub> - расстояние от подножников до опорной части стрелы
- Н<sub>н</sub> - усилие на крюке автокрана при начальном вылете стрелы
- Н<sub>к</sub> - усилие на крюке автокрана при конечном вылете стрелы

Габаритно-весовая характеристика одноцепных стальных  
свободностоящих промежуточных и анкерно-угловых опор  
унификации 1968-1976гг. Технология демонтажа опор.

Таблица 1

Шифр опоры (Рис. 1)	Масса: Р, т	Высота : центр тяжести: Иц. т, м	Габаритные размеры, м				N техноло- гической карты де- монтажа оп	
			A	B	H	H1		H2
1	2	3	4	5	6	7	8	9
ОПОРЫ ВЛ 35 кВ								
П35-1	1,56	9,0	1,8	1,8	19	15	-	КД-1-1-01
П35-1т	1,67	9,7	1,8	1,8	20,9	15	-	То же
П35-1ПГ	1,75	10,4	1,8	1,8	23	15	-	" "
П35-1У	1,59	9,1	1,8	1,8	19	15	-	" "
У35-1	3,08	7,5	4,2	4,2	14	10	9	" "
У35-1+5	4,73	9,0	5,7	5,7	19	15	14	" "
У35-1т	3,26	8,3	4,2	4,2	17,95	10	9	" "
У35-1т+5	4,91	9,8	5,7	5,7	22,95	15	14	КД-1-1-02
У35-3	1,7	8,7	2,2	2,2	14	10	9	КД-1-1-01
У35-3+5	2,39	10,4	2,8	2,8	19	15	14	То же
У35-3+9	2,92	12,1	3,3	3,3	23	19	18	" "
ОПОРЫ ВЛ-110 кВ								
П110-1	1,97	11,1	2,5	2,5	25	19	-	КД-1-1-01
П110-1+4	2,57	12,0	3,2	3,2	29	23	-	То же
П110-3	2,56	11,0	2,8	2,8	25	19	-	" "
П110-3У	2,56	11,0	2,8	2,8	26	19	-	" "
П110-3+4	3,24	12,0	3,2	3,2	29	23	-	" "
П110-5	2,69	12,1	2,8	2,8	28	19	-	" "
П110-5+4	3,37	13,2	3,2	3,2	32	23	-	КД-1-1-02
П110-5ПГ	2,83	12,9	2,8	2,8	31	19	-	То же
ПС110-9	2,96	12,9	2,8	2,8	27	19	-	" "
ПС110-9ПГ	3,10	13,5	2,8	2,8	29,8	19	-	" "
ПС110-13	2,36	14,0	0,98	0,98	25	19	-	" "
ПУС110-1	4,59	13,9	3,3	3,3	29,5	19	-	" "

1	2	3	4	5	6	7	8	9
ПС110-3	2,14	10,5	2,4	2,4	21	21	-	КД-1-1-01
ПС110-5	2,26	10,1	2,4	2,4	24	15	-	То же
У110-1	5,2	8,8	4,8	4,8	20,7	10,5	9,5	КД-1-1-02
У110-1+5	7,0	11,0	6,3	6,3	25,7	15,5	14,5	То же
УС110-5	7,0	11,6	3,5	3,5	25,7	15,5	14,5	-- " --
УС110-7	7,7	11,8	4,8	4,8	24,7	10,5	9,5	-- " --
УС110-3	5,5	9,0	4,8	4,8	20,7	10,5	9,5	-- " --
У110-3	3,4	8,5	4,1	4,1	19,9	10,5	9,5	КД-1-1-01
У110-3+5	4,6	10,5	5,6	5,6	24,9	15,5	14,5	То же
У110-1+9	8,5	12,6	7,5	7,5	29,7	19,5	18,0	КД-1-1-02
УС110-7+5	9,82	13,7	6,3	6,3	29,7	15,5	-	КД-1-1-04
УС110-7+9	11,55	14,8	7,5	7,5	33,7	19,5	-	То же
У110-1+14	11,74	13,5	9,0	9,0	34,7	24,5	23,0	-- " --
УС110-7+14	14,93	15,6	9,0	9,0	38,7	24,5	23,0	КД-1-1-06
ОПОРЫ ВЛ 220 кВ								
П220-3	4,88	15,3	5,0	5,0	36,0	25,5	-	КД-1-1-02
П220-3т	5,07	15,5	5,0	5,0	38,5	25,5	-	То же
ПС220-3	4,21	16,5	4,4	4,4	31,0	20,5	-	-- " --
П220-3+5	6,09	16,8	5,0	5,0	36,0	25,5	-	-- " --
ПУС220-1т	7,41	17,0	4,55	4,55	38,2	22,5	-	-- " --
ПС220-5	5,79	16,5	4,1	4,1	32,6	22,5	-	-- " --
ПС220-5т	5,97	16,7	4,1	4,1	34,0	22,5	-	-- " --
П220-3т+5	6,27	17,0	5,5	5,5	41,0	41,0	-	-- " --
ПУС220-1	7,08	16,8	4,55	4,55	38,2	22,5	-	КД-1-1-02
ПС220-21У-35	5,01	15,4	4,82	3,04	30,5	24,0	-	То же
ПС220-21У-110	5,23	16,2	4,82	3,04	36,0	24,0	-	-- " --
У220-1	8,95	9,9	5,2	5,2	25,1	10,5	9,5	-- " --
У220-1+5	11,53	12,0	6,7	6,7	30,1	15,5	14,5	КД-1-1-04
У220-1+9	13,08	14,3	7,9	7,9	34,1	19,5	18,5	КД-1-1-05
У220-1+14	17,21	15,2	9,4	9,4	39,1	24,5	23,5	КД-1-1-04



1	2	3	4	5	6	7	8	9
У220-3	7,53	9,1	5,2	5,2	18,6	10,5	9,5	КД-1-1-02:
У220-3+5	10,11	11,4	6,7	6,7	23,6	15,5	14,5	КД-1-1-02:
У220-3+9	11,68	13,0	7,9	7,9	27,6	19,5	18,5	КД-1-1-01:
У220-3+14	15,84	13,4	9,4	9,4	32,6	24,5	23,5	КД-1-1-05:
УС220-5	11,25	12,2	4,1	4,1	30,1	15,5	14,5	КД-1-1-02:
УС220-5т	11,82	13,0	4,1	4,1	29,7	15,5	14,5	КД-1-1-04:

Габаритно-весовая характеристика двухцепных стальных свободностоящих промежуточных и анкерно-угловых опор унификации 1968-1976гг. Технология демонтажа опор.

Таблица 2

Шифр опоры (Рис. 2)	Масса Р, т	Высота цент-ра тяжести Нц, т, м	Габаритные размеры, м					N технологическ-ой карты де-монтажа опоры
1	2	3	4	5	6	7	8	9
ОПОРЫ ВЛ 35 кВ								
ПС35-4	2,18	10,8	2,1	2,1	21	12	-	КД-1-1-01
ПС35-4т	2,31	11	2,1	2,1	23	12	-	То же
ПС35-4ПГ	2,42	12	2,1	2,1	26	12	-	-- " --
П35-2,2	1,9	10,8	1,8	1,8	21	14	-	-- " --
П35-2т	2,04	11,4	1,8	1,8	22,9	14	-	-- " --
П35-2ПГ	2,13	11,8	1,8	1,8	22,9	14	-	-- " --
ПС35-2.2Н	1,74	9,5	1,5	1,5	18	11	-	-- " --
ПС35-2У	1,99	10,9	1,8	1,8	21	14	-	-- " --
У35-4	2,91	10,5	3,9	3,9	17,5	10,5	9,5	КД-1-1-02
У35-4+5	3,99	12	5,42	5,42	22,5	15,5	14,5	То же
У35-4+9	5,27	12,6	6,6	6,6	26,5	19,5	18,5	-- " --
У35-2	5,02	10,1	4,2	4,2	17,5	10,5	9,5	-- " --
У35-2+5	6,85	11,7	5,7	5,7	22,5	15,5	14,5	-- " --
У35-2т	5,2	10,5	4,2	4,2	21,45	10,5	9,5	-- " --
У35-2т+5	7,03	12,1	5,7	5,7	26,45	15,5	14,5	-- " --
ОПОРЫ ВЛ 110 кВ								

1	2	3	4	5	6	7	8	9
П110-2+4	3,48	16,8	2,9	2,9	35	23	-	КД-1-1-02
П110-4	3,37	15,5	2,8	2,8	31	19	-	То же
П110-4+4	4,11	16,0	3,2	3,2	35	23	-	-- " --
П110-4У	3,42	15,5	2,8	2,8	31	19	-	-- " --
П110-6	3,94	15,4	2,8	2,8	35	19	-	-- " --
П110-6ПГ	4,05	15,9	2,8	2,8	37	19	-	-- " --
ПС110-6	3,46	13,6	2,4	2,4	31	15	-	-- " --
ПС110-10	4,9	14,9	2,75	2,75	34	19	-	-- " --
ПС110-10ПГ	5,0	15,2	2,75	2,75	35,8	19	-	-- " --
ПУС110-2	7,0	16,0	3,3	3,3	35,5	19	-	-- " --
П110-6+4	4,69	16,6	3,2	3,2	39	23	-	-- " --
ПС110-4	3,0	12,0	2,4	2,4	27	15	-	-- " --
У110-4	5,5	10,7	4,1	4,1	23,9	10,5	9,5	-- " --
У110-2	8,0	11,0	4,8	4,8	24,7	10,5	9,5	КД-1-1-03
У110-2П	8,2	11,3	4,8	4,8	24,7	10,5	9,5	То же
У110-4+5	6,9	12,9	5,6	5,6	28,9	15,5	14,5	-- " --
У110-2В	8,2	11,3	4,8	4,8	24,7	10,5	-	-- " --
У110-2+5	10,1	13,2	6,3	6,3	29,7	15,5	14,5	КД-1-1-04
У110-2+9	11,83	15,9	7,5	7,5	33,7	19,5	18,0	То же
УС110-6	10,86	12,6	3,5	3,5	29,7	15,5	14,0	-- " --
У110-2+14	15,21	16,7	9,0	9,0	38,7	24,5	23,0	КД-1-1-04, КД-1-1-06
УС110-8	12,54	16,0	4,8	4,8	35,7	10,5	9,0	То же
ОПОРЫ ВЛ 220 кВ								
ПС220-2	5,72	16,29	4,82	3,04	36,0	17,5	-	КД-1-1-02
ПС220-2т	5,84	16,7	4,82	3,04	36,0	17,5	-	То же
ПС220-2У-110	5,76	16,39	4,82	3,04	36,0	17,5	-	-- " --
П220-2	6,45	19,3	5,4	3,34	41,0	22,5	-	-- " --
П220-2т	6,54	19,7	5,4	3,34	41,0	22,5	-	-- " --
П220-2+5	7,94	20,2	5,97	3,62	46,0	27,5	-	КД-1-1-04
П220-2т+5	8,07	20,5	5,97	3,62	46,0	27,5	-	То же

продолжение таблиц 2

1	2	3	4	5	6	7	8	9
ПС220-2У-35	5,54	15,78	4,83	3,04	31,5	17,5	-	КД-1-1-03
ПС220-6	8,8	18,5	4,1	4,1	41,5	22,5	-	КД-1-1-04
ПС220-6т	8,88	18,5	4,1	4,1	40,5	22,5	-	То же
ПС220-6+1,8	10,16	19,0	5,5	4,26	43,3	24,3	-	--- " ---
ПС220-6т+1,8	10,24	19,1	5,5	4,26	42,2	24,3	-	--- " ---
У220-2	14,98	13,3	5,2	5,2	31,6	10,5	9,5	КД-1-1-06
У220-2т	15,49	13,9	5,2	5,2	31,2	10,5	9,5	То же
У220-2+5	18,41	15,0	6,7	6,7	36,6	15,5	14,5	--- " ---
У220-2т+5	18,97	15,5	6,7	6,7	36,2	15,5	14,5	--- " ---
У220-2+9	20,25	17,0	7,9	7,9	40,6	19,5	18,5	--- " ---
У220-2т+9	20,80	17,6	7,9	7,9	40,2	19,5	18,5	--- " ---
У220-2+14	25,27	17,8	9,4	9,4	45,2	24,5	23,5	--- " ---
У220-2т+14	25,86	18,1	9,4	9,4	45,6	24,5	23,5	--- " ---
УС220-6	19,45	14,65	4,1	4,1	36,6	15,5	14,5	--- " ---
УС220-6т	20,14	15,4	4,1	4,1	36,2	15,5	14,5	--- " ---

Габаритно-весовая характеристика одноцепных стальных промежуточных опор на оттяжках унификации 1968-1976гг.  
Технология демонтажа опор.

Таблица 3

Шифр опоры (Рис. 3)	Масса Р, т	Высота центра тяжести Нц, т, м	Габаритные размеры, м					N технологической карты монтажа оп.
			A	B	H	H1	H2	
1	2	3	4	5	6	7	8	9
ОПОРЫ ВЛ 110 кВ								
П110-7	2,82	17,4	6,0	12,0	30,0	22,0	-	КД-1-1-02
ПС110-7	2,53	14,5	4,8	9,6	25,0	17,0	-	То же
ПС110-11	3,17	17,8	6,0	12,0	31,0	22,0	-	--- " ---
ПС110-11ПГ	3,31	18,2	6,0	12,0	33,8	22,0	-	--- " ---
ОПОРЫ ВЛ 220 кВ								
П220-1	3,81	18,8	-	-	36,0	25,5	-	КД-1-1-02

1	2	3	4	5	6	7	8	9
ПС220-1	3,25	13,4	-	-	27,0	16,5	-	КД-1-1-02
ПС220-1т	3,36	13,9	-	-	28,5	16,5	-	То же
П220-5	3,54	22,1	7,5	15,0	36,0	25,5	-	КД-1-1-04
П220-5-10,5	2,90	15,0	4,7	9,4	25,5	15,0	-	КД-1-1-02
П220-5+4,5	3,84	25,0	8,7	17,4	40,5	30,0	-	КД-1-1-04
П220-5-6	3,19	18,1	5,9	11,8	30,0	19,5	-	КД-1-1-02
ПС220-7	4,41	21,6	7,0	14,0	36,0	25,5	-	КД-1-1-04
ПС220-7т	4,67	22,4	7,0	14,0	37,5	25,5	-	То же
ОПОРЫ ВЛ 220 кВ, унификации 1962-1965 гг. (Рис. 3)								
ЦПУ-30	6,31	21,0	14,4	8,0	31,2	25,6	-	КД-1-1-06
ЦПУ-31	6,63	21,0	14,4	8,0	31,2	25,6	-	То же
ЦП 21	4,05	20,0	6,2	6,2	29,8	25,6	-	-- " --

Габаритно-весовая характеристика одноцепных стальных свободностоящих промежуточных и анкерно-угловых опор унификации 1962-1965 гг. Технология демонтажа опор.

Таблица 4

Шифр опоры (Рис. 1)	Масса: Р, т	Высота: центра: тяжести: Нц, т, м	Габаритные размеры, м					N техноло- гической карты де- монтажа оп-
			A	B	H	H1	H2	
1	2	3	4	5	6	7	8	9
ОПОРЫ ВЛ 110 кВ								
ЦП-1	2,58	11,0	2,9	2,4	24,8	19,0	-	КД-1-1-01
ЦП1-1	2,33	10,5	2,52	2,12	21,3	15,5	-	То же
ЦП1-2	1,78	8,0	2,0	1,7	16,6	10,8	-	-- " --
ЦП-3	2,81	12,0	2,9	2,4	27,6	19,0	-	-- " --
ЦП3-1	2,57	10,5	2,5	2,1	24,1	15,5	-	-- " --
ЦП-5	2,97	13,0	2,9	2,4	27,6	19,0	-	КД-1-1-02
ЦП5-1	2,7	10,5	2,5	2,1	24,1	15,5	-	КД-1-1-01
ЦУ-1	4,66	10,0	5,2	5,2	22,5	14,5	-	КД-1-1-02
ЦУ-1-1	4,8	10,5	5,2	5,2	22,4	14,5	-	То же
ЦУ-3	5,1	11,0	5,2	5,2	22,4	14,5	-	-- " --

1	2	3	4	5	6	7	8	9
ЦУЗ-1	5,3	11,0	5,2	5,2	22,4	14,5	-	КД-1-1-02:
ЦУЗ-2	5,36	11,0	5,2	5,2	24,5	14,5	-	То же :
ЦУЗ-3	6,2	12,0	6,1	6,1	25,3	17,3	-	-- " -- :

Габаритно-весовая характеристика двухцепных стальных промежуточных и анкерно-угловых опор унификации 1962-1965гг. Технология демонтажа опор.

Таблица 5

Шифр опоры (Рис. 2)	Масса Р, т	Высота центра тяжести	Габаритные размеры, м					N технологической карты демонтажа опор
			A	B	H	H1	H2	
1	2	3	4	5	6	7	8	9
ОПОРЫ ВЛ 110 кВ								
ЦП-4	3,37	13,5	2,9	2,4	29,4	19,0	-	КД-1-1-02:
ЦП4-1	3,01	12,0	2,5	2,1	25,9	15,5	-	КД-1-1-01:
ЦП4-2	2,45	10,0	2,0	1,7	21,2	10,9	-	То же :
ЦП-6	4,0	15,5	2,9	2,4	33,0	19,0	-	КД-1-1-02:
ЦП6-1	3,6	14,0	2,5	2,1	29,5	15,5	-	То же :
ЦП-8	4,2	15,0	2,9	2,4	33,0	19,0	-	-- " -- :
ЦП8-1	3,8	13,5	2,5	2,1	29,5	15,5	-	-- " -- :
ЦУ-2	6,53	12,0	6,1	6,1	25,3	13,7	-	-- " -- :
ЦУ2-2	5,69	11,0	5,5	5,2	22,5	10,8	-	-- " -- :
ЦУ-4	7,12	12,5	6,1	6,1	25,3	13,7	-	-- " -- :
ЦУ4-2	6,13	10,5	5,2	5,2	22,5	10,8	-	-- " -- :
ЦУ6-3	8,13	12,5	6,1	6,1	25,3	13,7	-	КД-1-1-04:
ОПОРЫ ВЛ 220 кВ								
ЦП 27	6,99	19,0	5,12	3,16	42,2	22,5	-	КД-1-1-01:
ЦП 23	4,78	15,5	4,79	2,99	36,0	25,5	-	КД-1-1-02:
ЦУ 33	7,43	14,0	8,1	8,1	30,2	23,2	-	КД-1-1-04:
ЦУ 35	14,93	15,0	8,1	8,1	30,2	23,2	-	КД-1-1-02:
ЦУ 35-2	10,18	11,0	6,07	6,07	20,7	13,7	-	То же :
ЦУ 37	11,09	14,7	8,1	8,1	34,2	23,2	-	КД-1-1-04:

1	2	3	4	5	6	7	8	9
ЦУ 37-2	7,57	11,3	6,07	6,07	24,7	13,7	-	КД-1-1-01
ЦУ 39	22,61	18,0	8,1	8,1	41,7	20,2	-	КД-1-1-02
ЦУ 39-2	18,63	14,0	6,36	6,36	32,2	10,7	-	То же
ЦН-26	6,46	19,4	5,12	3,16	40,8	22,5	-	КД-1-1-03
ЦПУ-32	8,97	19,5	5,12	3,16	42,2	22,5	-	То же

Габаритно-весовая характеристика одноцепных и двухцепных стальных свободстоящих промежуточных и анкерно-угловых неунифицированных опор. Технология демонтажа опор.

Таблица 6

: N рисунка : : наимен. : : опоры : : (Рис. 4) :	: Масса : : Р, т :	: Высота : : центра : : тяжести : : Нц. т, м :	Габаритные размеры, м					: N техноло- : : гической : : карты де- : : монтажа оп :
			A	B	H	H1	H2	
ОПОРЫ ВЛ-110 кВ								
: Рис. 4а : : Промежут. : : опора типа : : "Рюмка" :	: 1,79 :	: 6,8 :	: 1,3 :	: 1,3 :	: 15,6 :	: 13,7 :	: - : : КД-1-1-01 :	
: Рис. 4б : : Анкерная : : опора типа : : "Рюмка" :	: 2,97 :	: 5,8 :	: 1,3 :	: 1,3 :	: 15,75 :	: 12,7 :	: - : : КД-1-1-01 :	
: Рис. 4в Уг- : : ловая опора : : портално- : : типа :	: 4,37 :	: 7,9 :	: 5,0 :	: 0,54 :	: 15,76 :	: 12,7 :	: - : : КД-1-1-02 :	
: Рис. 4г Про- : : межут. опора : : узкобазая : : типа "Обрат : : ная елка" :	: 3,0 :	: 13,0 :	: 1,7 :	: 1,7 :	: 23,8 :	: 15,1 :	: - : : КД-1-1-02 :	
: Рис. 4д Про- : : межут. опора : : широкобазая : : типа "Обрат : : ная елка" :	: 3,5 :	: 12,5 :	: 3,5 :	: 3,5 :	: 23,8 :	: 15,1 :	: - : : КД-1-1-02 :	
: Рис. 4е Ан- : : керная ши- : : рокобазая : : оп. типа "Об- : : ратная елка" :	: 7,0 :	: 13,6 :	: 4,2 :	: 4,2 :	: 23,6 :	: 13,6 :	: - : : КД-1-1-03 :	
: Рис. 4ж Про- : : межут. опора : : двухцепная : : узкобазая :	: 2,7 :	: 11,0 :	: 1,4 :	: 1,4 :	: 25,0 :	: 15,0 :	: - : : КД-1-1-01 :	
: Рис. 4з : : Анкерная : : двухцепная : : опора :	: 6,0 :	: 11,0 :	: 3,8 :	: 3,8 :	: 25,0 :	: 13,5 :	: - : : КД-1-1-02 :	
ОПОРЫ ВЛ-220 кВ								
: Рис. 4а Про- : : межут. опора : : типа "Рюмка" :	: 4,61 :	: 15,0 :	: 2,2 :	: 2,2 :	: 28,5 :	: 25,3 :	: - : : КД-1-1-02 :	
: Рис. 4б : : Анкерная : : опора типа :	: 11,69 :	: 13,5 :	: 2,5 :	: 2,5 :	: 28,3 :	: 22,2 :	: - : : КД-1-1-02 :	

КАЛЬКУЛЯЦИЯ ЗАТРАТ ТРУДА И МАШИННОГО ВРЕМЕНИ

Таблица 7

: Опора : : массой : : до, т :	: Наимено- : : вание : : работ :	: Ед. : : изм. :	: Объем : : работ :	: Обоснование : : норм (ЕНиР, : : НИР) :	: Норма времени на : : ед. объема работ :		: Затраты труда : :	
					: эл. лин., : : чел./час :	: маш., : : маш./час :	: эл. лин. : : чел./час :	: маш. : : маш./час :
: 1 :	: 2 :	: 3 :	: 4 :	: 5 :	: 6 :	: 7 :	: 8 :	: 9 :
: 2 :	:	:	: 1/2 :	: НИР сборник 8 :	: 7,5/0,6 :	: 1,5/0,2 :	: 8,7 :	: 1,9 :
: 3 :	:	:	: 1/3 :	: \$14, табл. 2 :	: 7,5/0,6 :	: 1,5/0,2 :	: 9,3 :	: 2,1 :
: 4 :	:	:	: 1/4 :	: стр. 1, 2 :	: 7,5/0,6 :	: 1,5/0,2 :	: 9,9 :	: 2,3 :
: 5 :	:	:	: 1/5 :	:	: 7,5/0,6 :	: 1,5/0,2 :	: 10,5 :	: 2,5 :
: 6 :	: Демонтаж :	: 1 опора :	: 1/6 :	:	: 7,75/1,08 :	: 4,65/0,62 :	: 14,2 :	: 8,4 :
: 7 :	: опоры :	: 1 тонна :	: 1/7 :	: НИР сборник 8 :	: 7,75/1,08 :	: 4,65/0,62 :	: 15,3 :	: 9,0 :
: 8 :	:	:	: 1/8 :	: \$14, табл. 2 :	: 7,75/1,08 :	: 4,65/0,62 :	: 16,4 :	: 9,6 :
: 9 :	:	:	: 1/9 :	: стр. 3, 4 :	: 7,75/1,08 :	: 4,65/0,62 :	: 17,5 :	: 10,2 :
: 10 :	:	:	: 1/10 :	:	: 7,75/1,08 :	: 4,65/0,62 :	: 18,6 :	: 10,8 :
: 11 :	:	:	: 1/11 :	:	: 7,75/1,08 :	: 4,65/0,62 :	: 19,7 :	: 11,4 :
: 12 :	:	:	: 1/12 :	:	: 7,75/1,08 :	: 4,65/0,62 :	: 20,8 :	: 12,0 :
: 13 :	:	:	: 1/13 :	:	: 7,75/1,08 :	: 4,65/0,62 :	: 21,9 :	: 12,6 :
: 14 :	:	:	: 1/14 :	:	: 7,75/1,08 :	: 4,65/0,62 :	: 23,0 :	: 13,2 :
: 15 :	:	:	: 1/15 :	:	: 7,75/1,08 :	: 4,65/0,62 :	: 24,1 :	: 13,8 :



продолжение таблицы 7

1	2	3	4	5	6	7	8	9
16			1/16	НИР сборник 8 \$14, табл. 2	7,75/1,08	4,65/0,62	25,8	14,4
17			1/17	стр. 3, 4	7,75/1,08	4,65/0,62	26,3	15,0
18			1/18		8,00/0,89	4,80/0,51	24,0	14,0
19			1/19	НИР сборник 8	8,00/0,89	4,80/0,51	24,9	14,5
20	Демонтаж	1 опора	1/20	\$14, табл. 8	8,00/0,89	4,80/0,51	25,8	15,0
21	опоры	1 тонна	1/21	стр. 5, 6	8,00/0,89	4,80/0,51	26,7	15,5
22			1/22		8,00/0,89	4,80/0,51	27,6	16,0
23			1/23		8,00/0,89	4,80/0,51	28,5	16,5
24			1/24		8,00/0,89	4,80/0,51	29,4	17,0
25			1/25		8,00/0,89	4,80/0,51	30,3	17,5

Конкретный шифр опоры, масса которой соответствует величине графы 1, следует смотреть в "Общей части" сборника, таблицу 1-6.

ГРАФИК ПРОИЗВОДСТВА РАБОТ

Таблица 6

Опора массой до, т	Наимено- вание процесса	Ед. изм.	Объем работ	Затраты труда		Принятый состав звена	Продол- жительность час/см
1	2	3	4	5 эл. лин. чел/час	6 маш. маш/час	7	8
2				8,7	1,9	эл. лин:	1,8/0,22
3	Демонтаж			9,3	2,1	браз- 1	
4	опоры	1 опора	1 опора	9,9	2,3	браз- 2	1,9/0,24
5				10,5	2,5	маш.крана:	2,0/0,25
6				14,2	8,4	браз- 1	2,2/0,27
7				15,3	9,0	эл. лин:	2,8/0,35
8				16,4	9,6	браз- 1	3,0/0,38
9	Демонтаж			17,5	10,2	браз- 2	3,3/0,41
10	опоры	1 опора	1 опора	18,6	10,8	браз- 2	3,5/0,43
11				19,7	11,4	маш.крана:	3,7/0,46
12				20,8	12,0	браз- 1	3,9/0,49
13				21,9	12,6	браз- 2	4,1/0,51
14				23,0	13,2	тракторист	4,3/0,54
15				24,1	13,8		4,5/0,56
							4,7/0,59

продолжение таблицы 8

1	2	3	4	5	6	7	8
16				25,2	14,4		5,0/0,63
17				26,3	15,0	эл. лин:	5,2/0,65
18				24,0	14,0	браз- 1	4,8/0,6
19	Демонтаж опоры	1 опора	1 опора	24,9	14,5	браз- 2 Зраз- 2	5,0/0,63
20				25,8	15,0	маш. крана:	5,1/0,64
21				26,7	15,5	браз- 1	5,3/0,66
22				27,6	16,0	тракторист	5,5/0,69
23				28,5	16,5	браз- 2	5,6/0,7
24				29,4	17,0		5,8/0,73
25				30,3	17,5		6,0/0,75

Конкретный шифр опоры, масса которой соответствует величине графы 1, следует смотреть в "Общей части" сборника, таблица 1-6.

ТЕХНИКО-ЭКОНОМИЧЕСКИЕ ПОКАЗАТЕЛИ  
на выполнение полного комплекта работ на демонтаж одной опоры  
Таблица 9

: Наименование и величина показателя на одну опору :				
:-----:-----:-----:-----:-----:				
Опора	Нормативные	Нормативные	Продолжительность	Выработка
массой до,	затраты труда	затраты труда	выполнения работ,	эвена за
т	электрوليнейщ:	машинистов	смен	смену,
	чел/час.	маш/час.		опор/смен:
1	2	3	4	5
2	8,7	1,9	0,22	4,55
3	9,3	2,1	0,24	4,2
4	9,9	2,3	0,25	4,0
5	10,5	2,5	0,27	3,7
6	14,2	3,4	0,35	2,7
7	15,3	3,0	0,38	2,63
8	16,4	3,6	0,41	2,44
9	17,5	10,2	0,43	2,33
10	18,6	10,8	0,46	2,17
11	19,7	11,4	0,49	2,04
12	20,8	12,0	0,51	1,96
13	21,9	12,6	0,54	1,85
14	23,0	13,2	0,56	1,79
15	24,1	13,8	0,59	1,69
16	25,2	14,4	0,63	1,59
17	26,3	15,0	0,65	1,54
18	24,0	14,0	0,6	1,67
19	24,9	14,5	0,63	1,59
20	25,8	15,0	0,64	1,56
21	26,7	15,5	0,66	1,52
22	27,6	16,0	0,69	1,45
23	28,5	16,5	0,70	1,43
24	29,4	17,0	0,73	1,37
25	30,3	17,5	0,75	1,33

Конкретный шифр опоры, масса которой соответствует величине в графе 1 данной таблицы, следует смотреть в "Общей части" сборника таб. 1

Рис. 1. Одноцепные стальные свободностоящие промежуточные и анкерно-угловые опоры унификации 1962-1965 годов и 1968-1970 годов

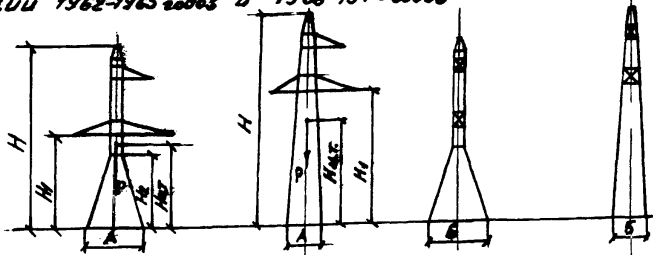


Рис. 2. Двухцепные стальные свободностоящие промежуточные и анкерно-угловые опоры унификации 1962-1965 годов и 1968-1970 годов

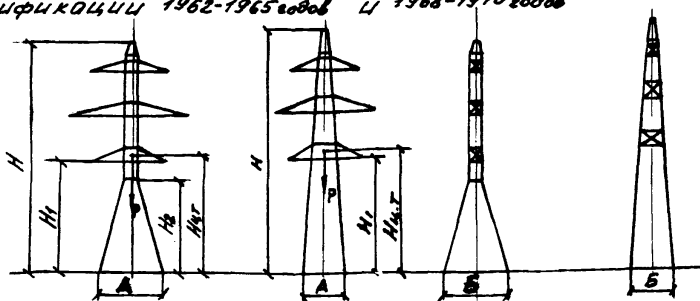


Рис. 3. Одноцепные стальные промежуточные опоры на оттяжках унификации 1968-1970 годов

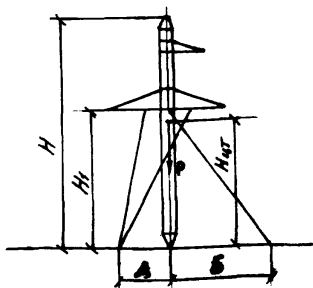


Рис. 4 Одноцепные и двухцепные стальные свободно-стоящие промежуточные и опорно-угловые несущие стальные опоры

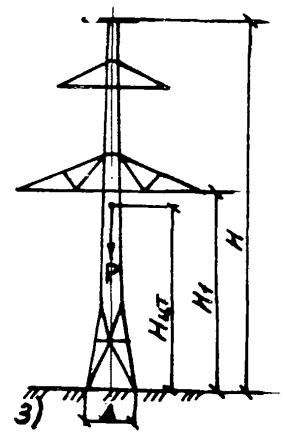
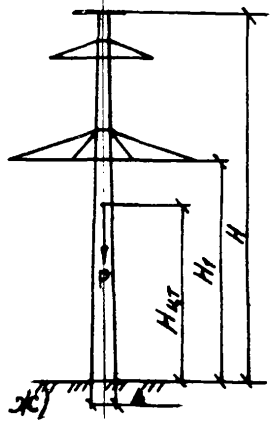
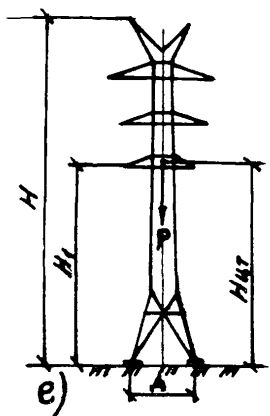
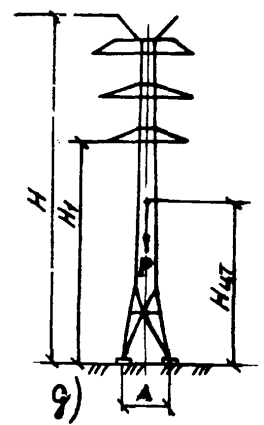
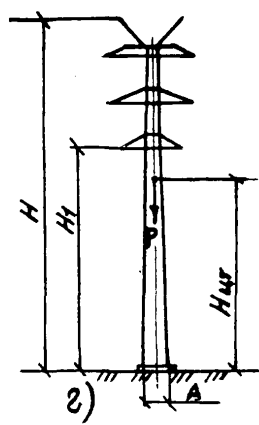
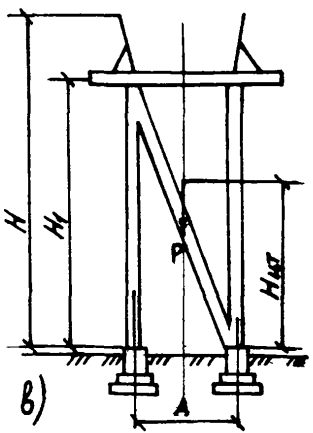
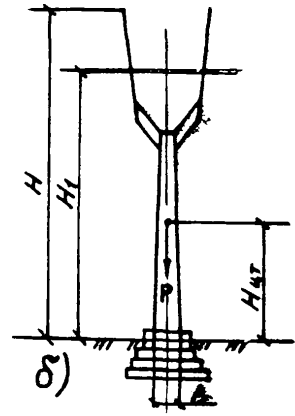
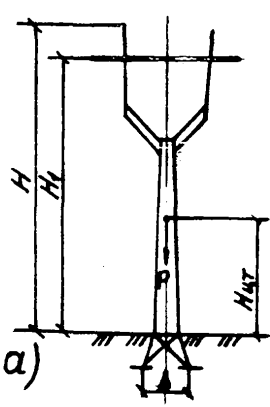


Рис. 5 Стреловка опоры Узел I (в сечении)

1. Стрел кольцевой ССК1
  2. Подкладка инвентарная
  3. Брус деревянный по сечению угла
- Проволока вязальная ф3-4мм

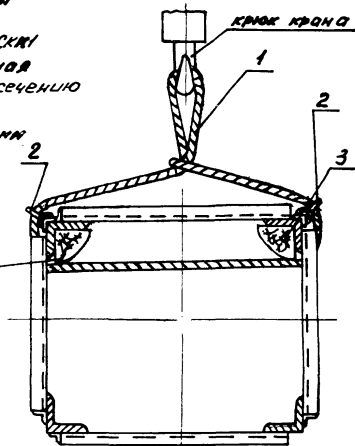


Рис. 6 Узел II Стреловка опоры

1. Стрел кольцевой ССК1
2. Брус деревянный по сечению угла
3. Проволока вязальная ф3-4мм

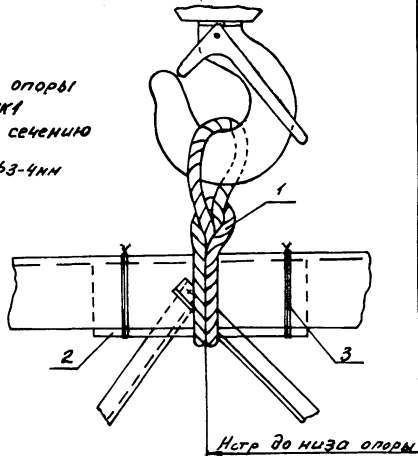
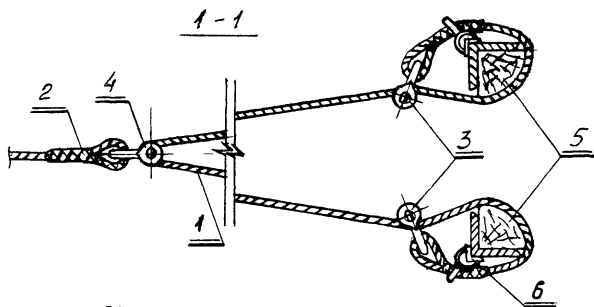
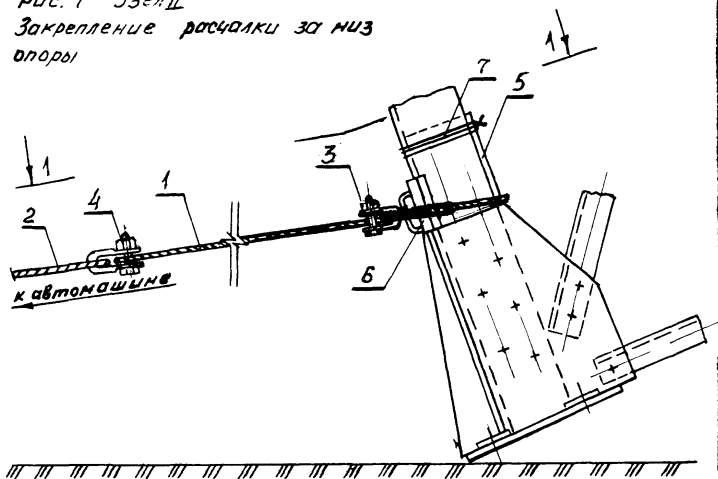


Рис. 7 Узел II  
Закрепление расчалки за низ  
опоры



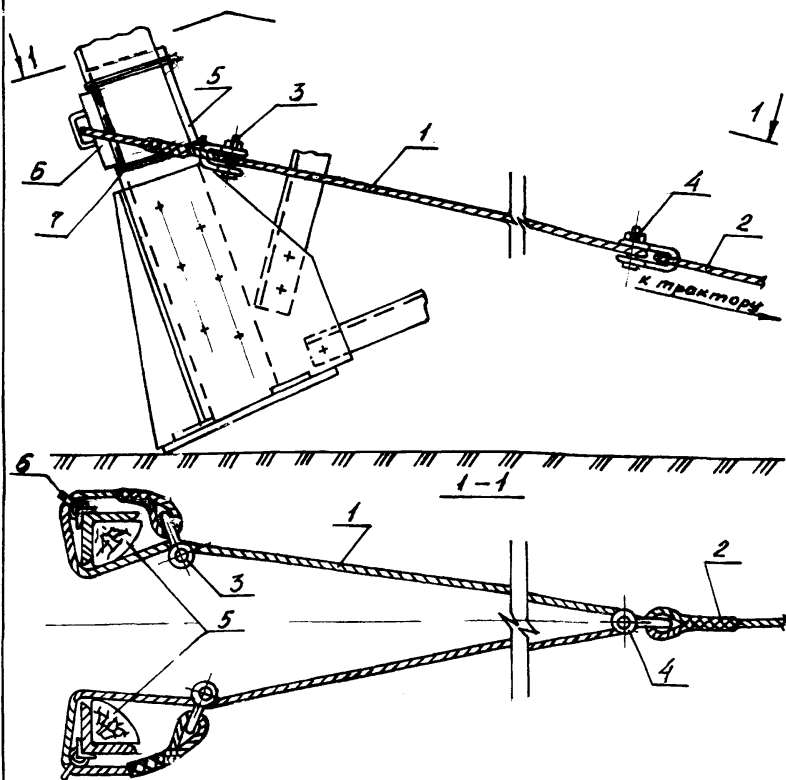
- 1 Трос с двумя петлями „уздечка“
- 2 Трос с двумя петлями
- 3 Скоба СК-7-1А
- 4 Скоба СК-12-1А
- 5 Брус деревянный по сечению уголка
- 6 Инвентарная подкладка
- 7 Проволока  $\phi 3-4$  мм

Диаметр тросов и их длина даны в таблице 2  
Техкарты КД-1-1-01, 02, 03



Рис. 7а Узел ПТ

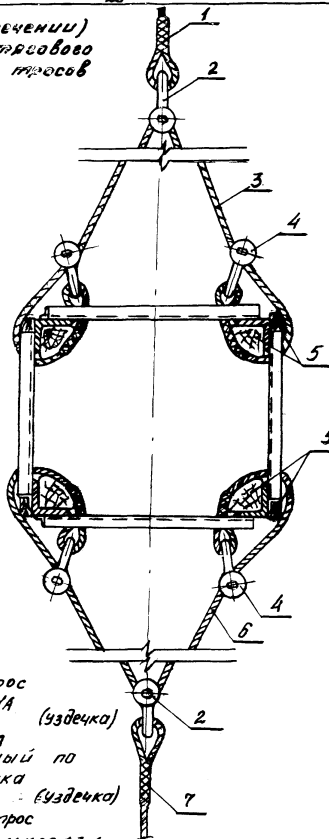
Закрепление тросовой оттяжки за низ опоры.



- 1 Строп двухпетлевой СКП1 (уздечка)
- 2 Трос с двумя петлями оттягивание опоры
- 3 Скоба СК-7-1А
- 4 Скоба СК-12-1А
- 5 Брус деревянный по сечению уголка
- 6 Инвентарная подкладка
- 7 Проволока ф3-4мм

Диаметр троса, канатов, грузоподъемность стропы и их длина даны в таблице 2 техкарты КД-1-1-02, 03

Рис. 8 Узел II (в сечении)  
Закрепление тягового  
и тормозного тросов



Деревянные  
брусья при-  
вязать про-  
волокой  
Ф3-4 мм

- 1 Тяговый трос
  - 2 Скоба СК-16-1А
  - 3 Строп СКПФ (уздечка)
  - 4 Скоба СК-12-1А
  - 5 Брус деревянный по сечению уголка
  - 6 Строп СКПФ (уздечка)
  - 7 Тормозной трос
- Проволока вязальная Ф3-4мм

Диаметр тросов, грузоподъемность стропов и их длина даны в таблице техкарты КА-1-104,05

Узел I

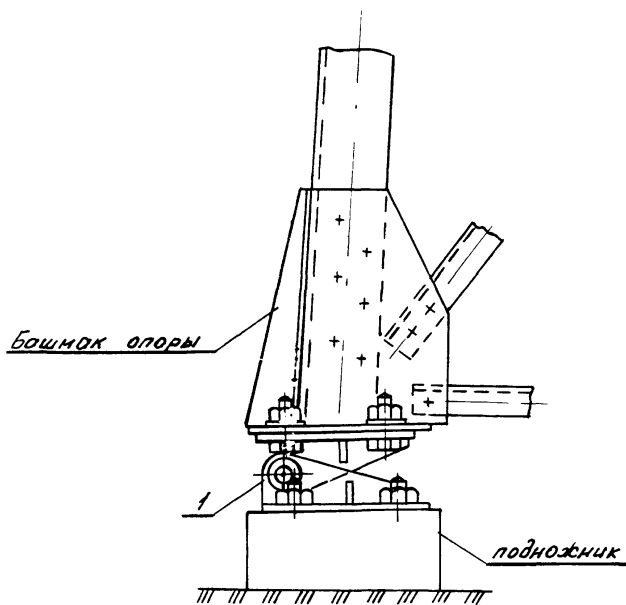
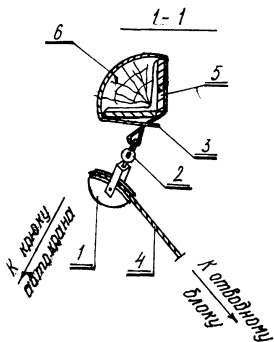
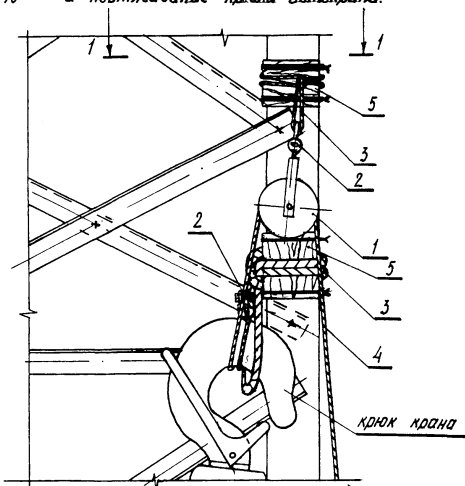


Рис. 9 Закрепление монтажного шарнира

1. Шарнир монтажный

Узел VI  
Рис. 10

Закрепление подвешного блока  
и подтягивание крюка автокрана.



1 - Блок монтажный, БМ-1,  
г.п. = 1 т·с

2 - Скоба, СК-7-1А

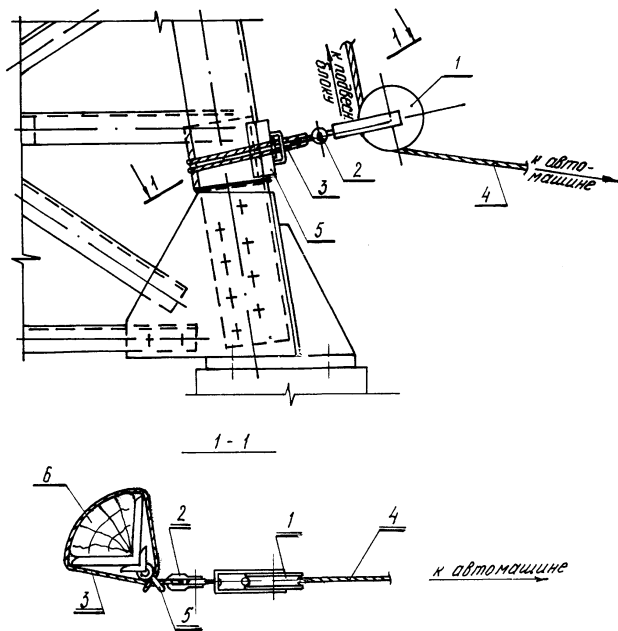
3 - Строп кольцевой

4 - Трос для подтягивания  
крюка автокрана к месту  
строповки

5 - Подкладка деревянная

6 - Брус деревянный

Рис. 11. Закрепление отводного блока  
Узел VII.



1 - Блок отводной, БМ-1, г.п. 1т

2 - Скоба

3 - Строп кольцевой

4 - Трос для подтягивания крюка крана

5 - Подкладка инвентарная

6 - Брус деревянный

Типовая технологическая карта

КД - 1 - 1 - 02

Демонтаж промежуточных и анкерно-угловых  
стальных опор ВЛ 35-220кВ с применением  
автокрана и трактора на "взвес" с оттяги-  
ванием низа опоры при постоянном вылете  
стрелы.

Москва, 1992г.

## 1. Область применения.

Технологическая карта разработана на демонтаж промежуточных и анкерно-угловых стальных опор ВЛ 35-220кВ.

Карта рекомендуется для применения при разработке проектов производства работ на реконструкцию ВЛ 35-220кВ в части демонтажа опор.

В состав работ, рассмотренных картой, входят:

- расстановка строительных механизмов;
- закрепление такелажа на опоре и механизмах;
- срезание анкерных болтов фундамента;
- подъем опоры краном на "взвес" и опускание ее на грунт в горизонтальное положение.

## 2. Организация и технология работ.

### 2.1. Организация работ.

2.1.1. Перегнать строительные механизмы на трассу ВЛ к демонтируемой опоре.

2.1.1. Обеспечить бригаду необходимыми такелажом, приспособлениями и инструментом.

2.1.3. Ознакомить всех членов бригады с методами производства работ и мероприятиями по технике безопасности в соответствии с разделом 9 "Общей части" сборника.

### 2.2. Технология производства работ.

2.2.1. Подняться на опору, определить и подготовить место ее строповки. Место строповки предпочтительно определить в узле схождения раскосов боковой обрешетки с поясом опоры. При этом отступать от размера "Истр" таблицы 1 возможно не более чем на +0,4 метра.

2.2.2. Установить автокран и трактор в рабочее положение в соответствии с данными, приведенными в таблице 1.

2.2.3. Застропить опору в соответствии с рис.1, стр.58, узел 1, выбрать слабинку стропа.

2.2.4. Освободить опору от крепления с фундаментом, оттяжками, отвернув гайки или срезав анкерные болты.

Убедиться в том, что анкерные болты не будут препятствовать отрыву опоры от фундамента.

2.2.5. Закрепить за низ опоры оттяжку, препятствующую резкому повороту опоры, рис.1, стр.58, узел II.

Удержание опоры от резкого поворота производить автомобилем.

В противоположную сторону за низ опоры закрепить оттяжку для оттягивания опоры во время опускания ее автокраном на грунт, рис.1, стр.58, узел IIIа. Закрепить оттяжные троса за трактор и автомобиль.

2.2.6. Поднять опору автокраном на 10-15см над фундаментом. По мере подъема опоры оттяжку плавно отпускать. Опора должна двумя башмаками коснуться грунта.

2.2.7. Совместными действиями трактора (оттягивание низа опоры) и автокрана (опускание опоры) положить опору на грунт в горизонтальное положение. Вылет стрелы крана при этом должен быть постоянным, см. рис.1.

2.2.8. Расстропить крюк автокрана и отсоединить оттяжные троса от опоры и механизмов.

## 3. Материально-технические ресурсы.

Потребность в механизмах, материалах, оборудовании и приспособлениях на одну бригаду дана в таблице 2, стр.56.







продолжение 2 таблицы 1

1	2	3	4	5	6	7	8	9	10	11	12	13	14	15
	ПС110-9	2,96	14,0	1,4	5,3	5,4	4,8	16,3	5,4	2,96	4,8	33,0	1,25	
		12,9												6,17,14,23,24,25
	ПС110-9ПГ	3,1	15,0	1,4	5,3	5,4	4,8	16,3	5,4	3,1	4,8	36,0	1,91	
		13,5												
Кран														
автомоб.	ПС110-4	3,0	15,0	1,2	5,3	5,4	4,8	16,3	5,4	2,97	4,8	33,0	2,62	6,15,18,25,24
СМК-10														
Лестр=16м		14,0												
трактор														
	промежут.	3,0												
	узкобазая		14,0	2,0	5,3	5,5	4,6	16,3	5,5	3,0	4,6	30,0	2,07	6,14,17,24,25,23
	двухцепная	13,0												
	Рис. 4 г													
	промежут.	3,5												
Кран	широкобаз.													
автомоб.	двухцепная	12,5	14,0	2,0	5,3	5,5	4,6	16,3	5,5	3,49	4,6	30,0	2,23	6,15,18,24,23
СМК-10	Рис. 4д													
Лестр=16м														
трактор		3,57												
	ЦП-4		14,5	1,2	5,3	5,4	4,8	16,3	5,4	3,37	4,8	36,0	1,87	
		13,5												
														6,14,17,24,25,23
	ЦП-5	2,97	14,0	1,2	5,3	5,4	4,8	16,3	5,4	2,97	4,8	33,0	1,65	
		13,0												
	ЦПВ-1	3,8	14,5	1,05	5,3	5,4	4,8	16,3	5,4	3,79	4,8	36,0	3,45	6,15,18,25,24
		13,5												

продолжение 3 таблицы 1

1	2	3	4	5	6	7	8	9	10	11	12	13	14	15
	У110-1	5,2 8,8	9,8	2,4	5,7	5,9	6,4	14,7	5,9	5,24	6,4	28,0	1,54	8, 14, 17, 23 25
Кран	У110-1+5	7,0 11,0	12,0	2,0	5,2	5,3	7,5	14,3	5,3	6,98	7,5	33,0	1,16	10, 14, 17, 23, 25, 26
автомоб.	УС110-3	5,5 9,0	10,0	2,4	4,5	4,7	9,5	14,3	4,7	5,50	9,5	28,0	1,62	8, 14, 17, 23 25
КС-4561														
Лстр14м	УС110-5	7,0 11,6	12,5	1,75	4,2	4,3	11,0	14,4	4,3	7,0	11,0	35,0	1,84	10, 14, 17, 23, 25, 26
трактор	УС110-7	7,7 11,8	12,5	2,4	4,5	4,7	9,5	14,3	4,7	7,73	9,5	35,0	1,59	
	портальная	4,37												11, 16, 19, 24, 25
	одноцепная		9,0	3,0	5,0	5,8	6,5	14,1	5,8	4,37	6,5	22,0		
	Рис. 4в	7,9												
	анкерная	6,0												
	двухцепная		12,0	2,3	4,2	4,5	10,0	14,3	4,5	5,99	10,0	32,0	2,49	
	Рис. 4з	11,0												
	ЦУ2-2	5,69 11,0	12,0	2,0	4,8	4,9	9,2	14,3	4,9	5,68	9,2	30,0	2,36	8, 15, 18, 24 25
	ЦУ -3	5,1 11,0	12,0	2,0	4,2	4,3	11,0	14,4	4,3	5,06	11,0	30,0	2,81	

продолжение 4 таблицы 1.

1	2	3	4	5	6	7	8	9	10	11	12	13	14	15
		5,3												
	ЦУЗ-1	12,0	2,0	4,2	4,3	11,0	14,4	4,3	5,3	11,0	30,0	2,94	8,15,18,24	
		11,0											25	
Кран		5,36												
автомобиль	ЦУЗ-2	12,0	2,0	4,2	4,3	11,0	14,4	4,3	5,36	11,0	32,0	2,98	8,15,18,24	
КС-4561		11,0											25	
Лстр=14м														
трактор		6,13												
	ЦУ4-2	10,85	2,0	4,8	4,9	9,2	14,3	4,9	6,13	9,2	32,0	1,45	8,14,17,23	
		19,5											25	
		4,59												
	ПУС110-1	15,0	1,65	5,0	5,2	7,3	17,8	5,2	4,59	7,3	35,0	1,62	7,14,17,23	
		13,9											25	
Кран	П110-4	16,5	1,4	5,0	5,1	7,6	16,5	5,1	3,37	7,6	37,0	1,23	6,14,17,23	
		15,5											25,26	
автомобиль		4,11												
КС-4561	П110-4+4	17,0	1,6	5,0	5,1	7,6	17,8	5,1	4,11	7,6	42,0	1,38	7,14,17,23	
		16,0											25	
Лстр=18м														
трактор	П110-4У	16,5	1,4	5,0	5,1	7,6	17,8	5,1	3,42	7,6	37,0	1,27	6,14,17,23	
		15,5											24,25	
		6,9												
	У110-4+5	14,5	2,0	5,2	5,3	7,0	17,6	5,3	6,88	7,0	36,0	1,99	10,14,17,	
		12,9											23,25,26	

продолжение 5 таблицы 1.

1	2	3	4	5	6	7	8	9	10	11	12	13	14	15
	П110-6	3,94 15,4	16,5	1,4	5,0	5,1	7,6	17,8	5,1	3,94	7,6	42,0	1,61	6, 14, 17,
														23, 24, 25
	П110-6ПГ	4,05 15,9	17,0	1,4	5,0	5,1	7,6	17,8	5,1	4,05	7,6	45,0	1,62	
Кран	ПС110-7	2,53 14,5	15,5	2,0	5,0	5,2	7,3	17,8	5,2	2,53	7,3	32,0	2,53	6, 15, 18, 24, 25
автомобиль	КС-4561	4,9												
Лстр=18м	ПС110-10	4,9 5,0	16,0	1,4	5,0	5,1	7,6	17,8	5,1	4,9	7,6	42,0	1,96	7, 14, 17, 23, 25
трактор														
	ПС110-10ПГ	5,0 15,2	16,2	1,4	5,0	5,1	7,6	17,8	5,1	5,0	7,6	42,0	2,53	7, 15, 18, 24, 25
	ПУС110-2	7,0 16,0	16,5	1,65	5,0	5,1	7,6	17,8	5,1	7,01	7,6	42,0	2,26	9, 15, 18, 24, 25, 26
	ЦП6-1	3,6 14,0	15,0	1,05	5,0	5,1	7,6	17,8	5,1	3,62	7,6	35,0	3,3	
														7, 15, 18, 24, 25
	ЦП-8	4,2 15,0	16,0	1,2	5,0	5,1	7,6	17,8	5,1	4,2	7,6	42,0	2,33	

48

продолжение6 таблицы 1

1	2	3	4	5	6	7	8	9	10	11	12	13	14	15
		6,53												
	ЦУ -2	13,0	2,0	5,0	5,1	7,6	17,8	5,1	6,53	7,6	32,0	2,45	10,15,18,	
		12,0											24,25,26	
Кран		6,2												
автомобил:	ЦУ3-3	13,0	2,5	5,0	5,1	7,6	17,8	5,1	6,2	7,6	32,0	2,75	8,15,18,24:	
КС-4561		12,0											25	
Лстр=18м-														
трактор		7,12												
	ЦУ -4	13,7	2,0	5,0	5,1	7,6	17,8	5,1	7,12	7,6	32,0	3,56	10,15,18,	
		12,5											24,25,26	
		2,8												
	П110-2	18,0	1,25	6,0	6,1	5,3	21,8	6,1	2,8	5,3	37,0	2,56	6,15,18,24:	
		16,4											25	
		3,48												
	П110-2+4	18,0	1,45	6,0	6,1	5,3	21,8	6,1	3,48	5,3	37,0	1,52	6,14,17,23:	
		16,8											24,25	
Кран		4,69												
автомобил:	П110-6+4	17,5	1,6	6,0	6,1	5,3	21,8	6,1	4,69	5,3	46,0	1,41	7,14,17,23:	
КС-4561		16,6											25	
		2,82												
Лстр=22м-	П110-7	18,5	1,0	6,0	6,1	5,3	21,8	6,1	2,82	5,3	37,0	3,10	6,15,18,24:	
		17,4											25	
трактор		3,17												
	ПС110-11	18,5	1,0	6,0	6,1	5,3	21,8	6,1	3,17	5,3	37,0	4,13	6,16,19,24:	
		17,8											25	

продолжение7 таблицы 1

1	2	3	4	5	6	7	8	9	10	11	12	13	14	15
Кран	ПС110-11ПГ	3,31	19,0	1,0	6,0	6,1	5,3	21,8	6,1	3,31	5,3	42,0	3,98	6,16,19,24
автомобил:		18,2												25
КС-4561														
Лстр=22м-		4,0												
трактор	ЦП - 6	17,0	1,2	6,0	6,1	5,3	21,8	6,1	3,98	5,3	42,0	3,32	6,15,18,24	
		15,5												25
Кран														
автомобил:		4,0												10,14,17,
КС-5473	У110-1+9	14-15	2,0	5,8	5,85	8,6	19,0	5,85	8,54	8,6	36,0	1,12	23,25,26	
Лстр=20м-		12,6												
трактор														

ОПОРЫ ВЛ 220 кВ

	ЦУ37-2	7,57	12,0	2,5	4,2	4,3	11,5	14,4	4,3	7,57	11,5	40,0	1,2	10,26,14,
		11,3												23,17,24
Кран	У220-3	7,53	10,5	4,0	4,2	5,2	8,5	14,3	5,2	7,53	8,5	30,0	2,93	10,26,14,
автомобил:		9,1												23,18,24
КС-4561														
Лстр=14м-		10,1												
трактор	У220-3+5	12,5	2,5	4,2	4,4	11,0	14,4	4,4	10,1	11,0	37,0	2,42	13,27,14,	
		11,4												23,18,24
	УС220-5	11,25	13,0	2,0	4,2	4,3	11,5	14,4	4,3	11,25	11,5	30,0	2,95	13,27,15,
		12,2												23,18,24

продолжение8 таблицы 1

1	2	3	4	5	6	7	8	9	10	11	12	13	14	15
Кран		10,18												
автомобиль:	ЦУ35-2	12,0	2,5	4,2	4,3	11,5	14,4	4,3	10,18	11,5	32,0	2,26	13,27,14,	
КС-4561		11,0											23,17,24	
L=14м														
трактор														
		5,01												
	ПС220-21У35	16,5	2,4	5,0	5,1	8,0	18,3	5,1	4,69	7,6	45,0	1,76	8,25,14,23	
		15,43											17,24	
Кран		3,25												
автомобиль:	ПС220-1	14,5	1,5	5,0	5,1	8,0	18,3	5,1	3,0	8,0	45,0	3,97	6,25,15,23	
КС-4561		13,4											19,26	
L=18м														
трактор														
		3,36												
	ПС220-1т	15,0	1,5	5,0	5,1	8,0	18,3	5,1	3,11	8,0	45,0	3,69	6,25,15,	
		13,9											23,19,26	
		4,88												
	П220-3	16,0	2,5	5,0	5,15	7,6	18,3	5,15	4,67	7,6	50,0	0,9	8,25,14,23	
		15,3											17,24	
		5,07												
	П220-3т	16,5	2,5	5,0	5,15	7,6	18,3	5,15	4,76	7,6	50,0	1,33	8,25,14,	
		15,5											23,17,24	
		4,21												
	ПС220-3	17,0	2,5	5,0	5,2	7,1	18,2	5,2	4,09	7,1	45,0	0,6	8,25,14,23	
		16,5											17,24	
		2,88												
	П220-5-10,5	16,0	4,5	5,0	6,7	4,6	17,7	6,7	2,69	4,6	40,0	2,87	6,25,14,23	
		15,0											18,25	



продолжение 9 таблицы 1

1	2	3	4	5	6	7	8	9	10	11	12	13	14	15
Кран		4,78												
автомобиль	ЦП-23	-----	16,5	2,0	5,0	5,1	8,0	18,3	5,1	4,49	8,0	40,0	1,99	8,25,14,
КС-4561		15,5												23,17,24
Бстр=18м-														
трактор														
		5,11												
	ЦП-24	-----	16,5	1,5	5,0	5,1	8,0	18,3	5,1	4,8	8,0	5,0	1,6	8,25,14,23:
		15,5												17,24
		4,61												
	рѳмка	-----	16,0	2,0	5,0	5,15	7,6	18,3	5,15	4,32	7,6	5,0	2,43	8,25,14,
	Рис. 4а	15,0												23,18,25
		5,23												
	ПС220 -	-----	17,0	2,4	6,0	6,1	5,3	22,2	6,1	5,23	5,3	5,0	1,15	8,25,14,23:
	21У110	16,2												17,24
		3,81												
Кран	П220-1	-----	20,0	1,0	6,0	6,05	5,4	22,2	6,05	3,81	5,4	5,0	4,57	7,25,16,
автомобиль		18,8												24,19,25
КС-4561														
Бстр=22м-		3,92												
трактор	П220-1т	-----	20,0	1,0	6,0	6,05	5,4	22,2	6,05	3,92	5,4	7,0	2,35	7,25,14,23:
		19,4												17,24
		3,18												
	П220-5-6,0	-----	19,0	3,0	6,0	6,7	4,6	22,0	6,7	3,18	4,6	5,0	2,87	7,25,14,23:
		18,1												18,24

продолжение 10 таблицы 1

1	2	3	4	5	6	7	8	9	10	11	12	13	14	15
Кран		8,95												
автомобил:	У220-1	10,5	4,0	4,6	5,5	11,2	13,5	5,5	8,95	11,2	40,0	1,49	13,27,14,	
КС-5473		9,9											23,17,24	
Лстр=15м-														
трактор	П220-2т	20,5	2,7	5,4	5,5	6,8	22,6	5,5	6,57	6,8	65,0	1,38	10,26,14,	
		19,7											17,23,24	
	П220-3т+5	18,0	2,79	5,4	5,55	6,8	22,6	5,55	6,27	6,8	65,0	1,45	10,26,14,	
		17,0											17,24	
	П220-2	20,0	2,7	5,4	5,5	6,8	22,6	5,5	6,45	6,8	65,0	1,2	10,26,14,	
		19,3											23,17,24	
	ПС220-2	17,5	4,0	4,2	5,8	8,5	19,0	5,8	5,72	8,5	55,0	2,25	8,25,14,23	
		16,3											18,25	
Кран	ПС220-2т	17,5	4,0	4,2	5,8	8,5	19,0	5,8	5,84	8,5	55,0	1,26	8,25,14,	
автомобил:		16,7											23,17,24	
КС-5473														
Лстр=20м-														
трактор	ПС220-	17,5	3,4	4,2	4,9	9,2	19,0	4,9	5,76	9,2	55,0	1,77	7,25,14,23	
	-2У110	16,5											17,24	
	П220-3+5	18,0	2,79	4,2	4,3	9,4	19,2	4,3	6,09	9,4	65,0	0,98	12,27,14,	
		16,8											23,17,24	

105

продолжение 11 таблицы 1

1	2	3	4	5	6	7	8	9	10	11	12	13	14	15
		7,08												
	ПУС220-1	17,5	1,5	4,2	4,25	9,4	19,2	4,25	7,08	9,4	60,0	1,61	7,25, 14, 23	17,24
		16,8												
		7,41												
Кран	ПУС220-1т	18,0	1,5	4,2	4,25	9,4	19,2	4,25	7,41	9,4	60,0	2,4	9,26, 14,	
автомобил:		17,0											23, 18, 25	
КС-5473														
Истр=20м-		5,79												
трактор	ПС220-5	17,5	2,0	4,2	4,3	9,4	19,2	4,3	5,79	9,4	50,0	1,9	8,25, 14, 23	17,24
		16,5												
		5,97												
	ПС220-5т	17,5	2,0	4,2	4,3	9,4	19,2	4,3	5,97	9,4	55,0	1,57	8,25, 14, 23	17,24
		16,7												
		6,46												
	ЦП-26	20,0	1,5	5,4	5,5	6,9	22,5	5,5	6,46	6,9	65,0	1,45	12,27, 14,	
Кран		19,4											23, 17, 24	
автомобил:														
КС-5473		6,27												
Истр=24м-	П220-3т+5	18,0	2,79	5,4	5,55	6,8	22,6	5,55	6,27	6,8	67,0	1,45	12,27, 14,	
трактор		17,0											23, 17, 24	
		14,93												
Кран	ЦУ-35	16,0	3,0	3,5	3,6	19,0	19,5	3,6	14,93	19,0	46,0	2,5	13,27, 14,	
автомобил:		15,0											23, 18, 25	
МКАТ-40														
Истр=19м-		11,69												
трактор	"рыбка"	14,5	1,25	3,65	3,7	19,0	19,5	3,7	11,69	19,0	45,0	6,0	13,27, 16,	
	Рис. 46	13,5											24, 20, 27	

продолжение 12 таблицы 1

1	2	3	4	5	6	7	8	9	10	11	12	13	14	15
		8,97												
Кран	ЦПУ-32	19,5	20,5	2,0	4,5	4,6	13,0	27,3	4,6	8,97	13,0	65,0	3,48	10,26,15,
автомобил:														23,19,26
МКАТ-40		10,82												
Лстр=27н-	ПУС-220-2т	19,7	21,0	2,0	4,5	4,7	13,0	27,3	4,7	10,82	13,0	70,0	5,37	13,27,16,
трактор														24,20,27
		10,66												
	ПУС220-2	19,5	21,0	2,0	4,5	4,7	13,0	27,3	4,7	10,66	13,0	70,0	5,29	13,27,16,
														24,20,27

3. Материально-технические ресурсы.

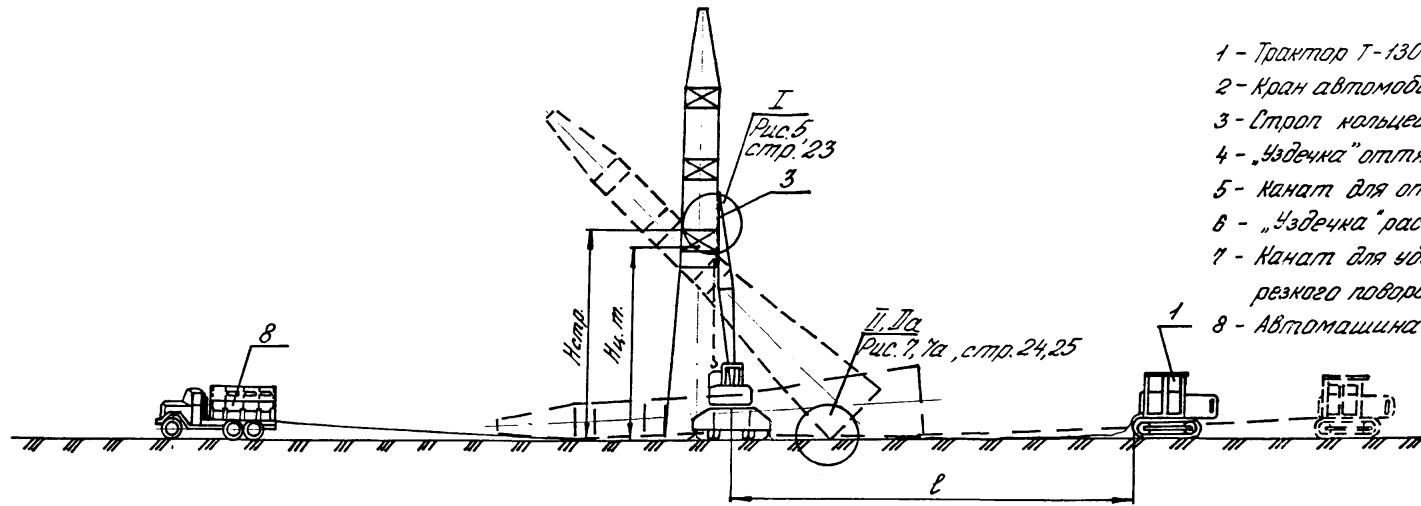
Таблица 2.

№	Наименование	Марка, техническая характеристика, ГОСТ, Нчерт	Количество шт.	Назначение
1	2	3	4	5
1	Кран автомобильный	СМК-10 со стрелой L-13 и 16 м	1	Опускание опоры
2	Кран автомобильный	КС-4561 со стрелой L-14, 18 и 22 м	1	То же
3	Кран автомобильный	КС-5473 со стрелой L=20 м	1	- " -
4	Трактор гусеничный	T-130М с лебедкой Л-8	1	Оттягивание низа опоры
5	Автомашина	ЗИЛ-131	1	Удержание опоры от резкого поворота
6	Строп двухпетлевой	СКП1-2,8/2500 ГОСТ-25573-82	1	Строповка опоры
7	То же	СКП1-4,5/2000 ГОСТ 25573-82	1	То же
8	- " -	СКП1-4,5/3200 ГОСТ 25573-82	1	- " -
9	- " -	СКП1-6,3/2000 ГОСТ 25573-82	1	- " -
10	- " -	СКП1-6,3/3200 ГОСТ 25573-82	1	- " -
11	- " -	СКП1-3,2/9000 ГОСТ 25573-82	1	- " -
12	- " -	СКП1-7,0/4500 ГОСТ 25573-82	1	- " -
13	- " -	СКП1-8,0/3000 ГОСТ 25573-82	1	- " -
14	Строп двухпетлевой ("уздечка" оттяжки)	СКП1-1,4/20000 ГОСТ 25573-82	1	Оттягивание опор
15	То же	СКП1-1,8/20000 ГОСТ 25573-82	1	Оттягивание опор
16	- " -	СКП1-3,2/25000 ГОСТ 25573-82	1	То же
17	Канат стальной с двумя петлями	13,5-Г-1-Н-160 ГОСТ 7668-80 L= 35м	1	Оттягивание опор
18	То же	16,5-Г-1-Н-160 ГОСТ 7668-80 L= 35м	1	То же

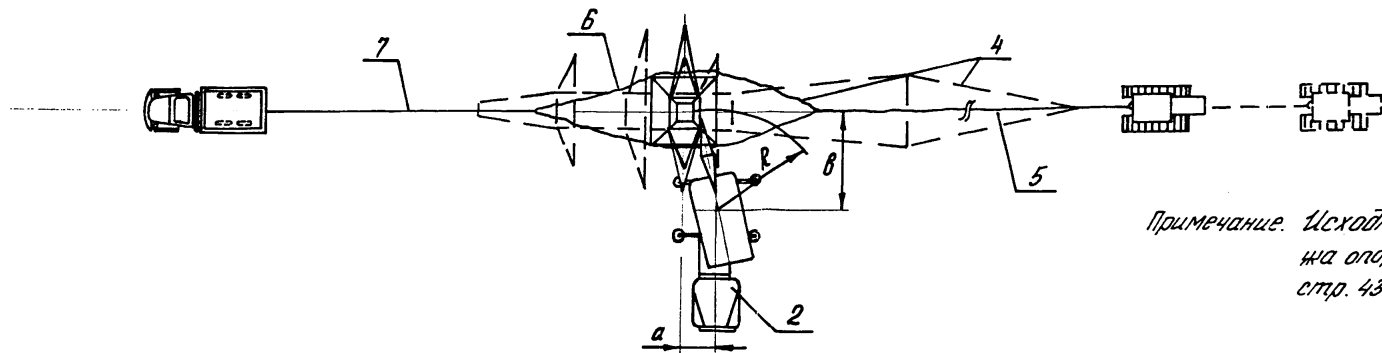
1	2	3	4	5
19	Канат стальной с двумя петлями	18-Г-1-Н-160 ГОСТ 7668-80 L=35м	1	Оттягивание опоры
20	То же	22-Г-1-Н-160 ГОСТ 7668-80 L=35м		То же
21	Канат стальной /расчалка/	11,5-Г-1-160 ГОСТ 7668-80 L=30м	1	Удерживание опоры от резкого поворота
22	Канат стальной /"уздечка" рас- чалки/	11,5-Г-1-Н-160 ГОСТ 7668-80 L=20м	1	То же
23	Скоба	СК-7-1А	4	
24	Скоба	СК-12-1А	3	
25	Скоба	СК-16-1А	4	
26	Скоба	СК-21-1А	3	
27	Скоба	СК-30-1А	3	
28	Балон с кисло- родом		1	Срезка анкерных болтов
29	Балон с пропаном		1	То же
30	Горелка газовая со шлангами		1 компл.	- " -
31	Подкладка инвен- тарная под трос	черт. N 167600/ /21, л. 35	6	Предохранение тро- сов от излома
32	Брус деревянный	по сечению уголка	6	То же
33	Проволока	Ø 3-4 мм	15 п.м.	Привязывание дере- вянных брусьев
34	Каска защитная	ГОСТ 12.4.087.84	6	Защита от ударов
35	Подшлемник		6	То же
36	Пояс предохрани- тельный	ГОСТ 12.4.089- 80	2	Страховка при работе на высоте
37	Рукавицы х/б	Тип "Г" ГОСТ 12.4.010-80	8	Защита рук от травм
38	Аптечка индивидуальная	ГОСТ 23267-78	1	Оказание первой помощи
40	Бак - термос для воды с кружкой	ТУ 34-594-70 емкость 20л	1	

В перечень материально-технических ресурсов не включен инструмент, предусмотренный нормоконспектом для производства специальных работ по сооружению ВЛ 35-750кВ. Раздел 1. Монтаж опор, Куйбышев, 1990г.

Рис. 1. Демонтаж опоры краном с постоянным вылетом стрелы с оттягиванием низа опоры.



- 1 - Трактор Т-130 с лебедкой Л-8
- 2 - Кран автомобильный
- 3 - Строп кольцевой
- 4 - "Узвечка" оттяжки низа опоры
- 5 - Канат для оттягивания низа опоры
- 6 - "Узвечка" расчалки
- 7 - Канат для удержания опоры от резкого поворота
- 8 - Автомашина



Примечание. Исходные данные для демонтажа опоры даны в таблице, стр. 43 + 55