
МЕЖГОСУДАРСТВЕННЫЙ СОВЕТ ПО СТАНДАРТИЗАЦИИ, МЕТРОЛОГИИ И СЕРТИФИКАЦИИ
(МГС)
INTERSTATE COUNCIL FOR STANDARDIZATION, METROLOGY AND CERTIFICATION
(ISC)

МЕЖГОСУДАРСТВЕННЫЙ
СТАНДАРТ

ГОСТ
IEC 61812-1—
2013

РЕЛЕ С НОРМИРУЕМЫМ ВРЕМЕНЕМ ПРОМЫШЛЕННОГО НАЗНАЧЕНИЯ

Часть 1

Требования и испытания

(IEC 61812-1:2011, IDT)

Издание официальное



Москва
Стандартинформ
2015

Предисловие

Цели, основные принципы и основной порядок проведения работ по межгосударственной стандартизации установлены ГОСТ 1.0—92 «Межгосударственная система стандартизации. Основные положения» и ГОСТ 1.2—2009 «Межгосударственная система стандартизации. Стандарты межгосударственные, правила и рекомендации по межгосударственной стандартизации. Правила разработки, принятия, применения, обновления и отмены»

Сведения о стандарте

1 ПОДГОТОВЛЕН Открытым акционерным обществом «Всероссийский научно-исследовательский институт сертификации» (ОАО «ВНИИС») на основе собственного аутентичного перевода на русский язык международного стандарта, указанного в пункте 5

2 ВНЕСЕН Федеральным агентством по техническому регулированию и метрологии (Росстандарт)

3 ПРИНЯТ Межгосударственным советом по стандартизации, метрологии и сертификации (протокол от 3 декабря 2013 г. № 62-П)

За принятие проголосовали:

Краткое наименование страны по МК (ИСО 3166) 004—97	Код страны по МК (ИСО 3166) 004—97	Сокращенное наименование национального органа по стандартизации
Армения	AM	Минэкономики Республики Армения
Беларусь	BY	Госстандарт Республики Беларусь
Россия	RU	Росстандарт
Узбекистан	UZ	Узстандарт

4 Приказом Федерального агентства по техническому регулированию и метрологии от 11 июня 2014 г. № 633-ст межгосударственный стандарт ГОСТ IEC 61812-1—2013 введен в действие в качестве национального стандарта Российской Федерации с 1 января 2015 г.

5 Настоящий стандарт идентичен международному стандарту IEC 61812-1:2011 Specified time relays for industrial use — Part 1: Requirements and tests (Реле с нормируемым временем промышленного назначения. Часть 1. Требования и испытания).

В разделе «Нормативные ссылки» и тексте стандарта ссылки на международные стандарты актуализированы.

Международный стандарт IEC 61821-1 разработан Техническим комитетом IEC/TC 97 «Электрические осветительные и сигнальные установки для аэродромов» (IEC).

Официальные экземпляры международного стандарта, на основе которого подготовлен настоящий межгосударственный стандарт, и международных стандартов, на которые даны ссылки, имеются в Федеральном информационном фонде технических регламентов и стандартов.

Перевод с английского языка (en).

Степень соответствия — идентичная (IDT)

Сведения о соответствии межгосударственных стандартов ссылочным международным стандартам приведены в дополнительном приложении ДА.

6 ВВЕДЕН ВПЕРВЫЕ

Информация об изменениях к настоящему стандарту публикуется в ежегодном информационном указателе «Национальные стандарты», а текст изменений и поправок — в ежемесячном информационном указателе «Национальные стандарты». В случае пересмотра (замены) или отмены настоящего стандарта соответствующее уведомление будет опубликовано в ежемесячном информационном указателе «Национальные стандарты». Соответствующая информация, уведомление и тексты размещаются также в информационной системе общего пользования — на официальном сайте Федерального агентства по техническому регулированию и метрологии в сети Интернет

© Стандартиформ, 2015

В Российской Федерации настоящий стандарт не может быть полностью или частично воспроизведен, тиражирован и распространен в качестве официального издания без разрешения Федерального агентства по техническому регулированию и метрологии

Содержание

1	Область применения	1
2	Нормативные ссылки	1
3	Термины и определения	3
3.1	Термины и определения, относящиеся к общей терминологии	3
3.2	Термины и определения типов реле	5
4	Влияющие величины	10
5	Номинальные значения	11
5.1	Общие положения	11
5.2	Входное напряжение и частота	11
5.3	Напряжение возврата	12
5.4	Потребляемая мощность	12
5.5	Выходная цепь	12
5.6	Температура окружающей среды	13
5.7	Температура транспортировки и хранения	13
5.8	Влажность	13
5.9	Уровень загрязнения	13
5.10	Высота над уровнем моря	13
5.11	Функция цепей выдержки времени	13
6	Положения об испытаниях	14
7	Документация и маркировка	15
7.1	Данные	15
7.2	Маркировка	17
8	Нагрев	17
8.1	Общие положения	17
8.2	Условия проведения испытаний	17
8.3	Нагрев зажимов	17
8.4	Нагрев доступных частей	18
8.5	Нагрев изоляционных материалов	19
9	Основной рабочий режим	19
9.1	Общие положения	19
9.2	Срабатывание	19
9.3	Возврат	19
9.4	Функция времени	19
10	Изоляция	20
10.1	Общие положения	20
10.2	Предварительная подготовка	20
10.3	Электрическая прочность	20
10.4	Защита от прямого контакта	22
11	Коммутационная износостойкость	22
11.1	Общие положения	22
11.2	Активные, индуктивные и специальные нагрузки	23
11.3	Нагрузки с низким электропотреблением	23

ГОСТ IEC 61812-1—2013

12	Условный ток короткого замыкания.	23
12.1	Общие положения	23
12.2	Порядок проведения испытаний	23
12.3	Электромеханическая выходная цепь испытательной цепи	23
12.4	Твердотельная выходная цепь испытательной цепи	24
12.5	Состояние коммутационного элемента после испытания	25
13	Зазоры и пути утечки	25
13.1	Общие положения	25
13.2	Пути утечки.	25
13.3	Зазоры	26
13.4	Измерение путей утечки и зазоров	27
14	Механическая прочность	27
14.1	Общие положения	27
14.2	Механическая прочность зажимов и токоведущих частей	28
15	Нагревостойкость и огнестойкость	28
16	Вибрация и удар	28
16.1	Вибрация	28
16.2	Удар.	29
17	Электромагнитная совместимость (ЭМС)	29
17.1	Общие положения	29
17.2	ЭМС. Невосприимчивость.	29
17.3	Излучаемая и кондуктивная помехоэмиссия ЭМС	32
	Приложение А (справочное) Испытание вдавливанием шарика.	33
	Приложение ДА (справочное) Сведения о соответствии межгосударственных стандартов ссылочным международным стандартам.	34
	Библиография	37

РЕЛЕ С НОРМИРУЕМЫМ ВРЕМЕНЕМ ПРОМЫШЛЕННОГО НАЗНАЧЕНИЯ**Часть 1****Требования и испытания**

Specified time relays for industrial use. Part 1. Requirements and tests

Дата введения — 2015—01—01

1 Область применения

Настоящий стандарт распространяется на реле с нормируемым временем промышленного назначения (т. е. в контрольно-измерительных приборах, автоматизированном, сигнальном и промышленном оборудовании).

Стандарт также применяется к реле с нормируемым временем для автоматических электроприводов, используемых в качестве конструктивных, вспомогательных или связанных с ними элементов оборудования бытового и аналогичного назначения.

Термин «реле», используемый в настоящем стандарте, включает все типы реле с функцией нормируемого времени, кроме измерительных реле.

Примечание — В зависимости от области применения этих реле (например, автоматические электроприводы для бытового и аналогичного использования, выключатели для бытовых и аналогичных стационарных электроустановок) могут применяться другие стандарты, например IEC 60730-2-7 или IEC 60669-2-3.

2 Нормативные ссылки

Следующие ссылочные документы обязательны для применения в настоящем стандарте. В случае датированных ссылок применяются только цитированные издания. При недатированных ссылках используется последнее издание ссылочного документа (включая все изменения).

В настоящем стандарте использованы нормативные ссылки на следующие стандарты:

IEC 60050-444:2002 International Electrotechnical Vocabulary — Part 444: Elementary relays (Международный электротехнический словарь. Часть 444. Элементарные реле)

IEC 60050-445:2002 International Electrotechnical Vocabulary — Part 445: Time relays (Международный электротехнический словарь. Часть 445. Реле времени)

IEC 60068 (все части) Environmental testing (Испытания на воздействие внешних факторов)

IEC 60068-2-2:2007 Environmental testing — Part 2-2: Tests — Test B: Dry heat (Испытания на воздействие внешних факторов. Часть 2-2. Испытания. Испытание B: Сухое тепло)

IEC 60068-2-6:2007 Environmental testing — Part 2-6: Tests — Test Fc: Vibration (sinusoidal) (Испытания на воздействие внешних факторов. Часть 2-6. Испытания. Испытание Fc: Вибрация (синусоидальная))

IEC 60068-2-27:2008 Environmental testing — Part 2-27: Tests — Test Ea and guidance: Shock (Испытания на воздействие внешних факторов. Часть 2-27. Испытания. Испытание Ea и руководство: Удар)

IEC 60085:2007 Electrical insulation — Thermal evaluation and designation (Электрическая изоляция. Термическая оценка и обозначение)

IEC 60112:2003 Method for the determination of the proof and the comparative tracking indices of solid insulating materials (Материалы электроизоляционные твердые. Методы определения нормативного и сравнительного индексов трекинговостойкости)

IEC 60529:1989 Degrees of protection provided by enclosures (IP Code) (Степени защиты, обеспечиваемые корпусами (Код IP))

IEC 60664 (все части) Insulation coordination for equipment within low-voltage systems (Координация изоляции для оборудования в низковольтных системах)

IEC 60664-1:2007 Insulation coordination for equipment within low-voltage systems — Part 1: Principles, requirements and tests (Координация изоляции для оборудования в низковольтных системах. Часть 1. Принципы, требования и испытания)

IEC 60664-3:2003 Insulation coordination for equipment within low-voltage systems — Part 3: Use of coating, potting or moulding for protection against pollution (Координация изоляции для оборудования в низковольтных системах. Часть 3. Использование покрытия, герметизации или заливки для защиты от загрязнения)

IEC 60664-5:2007 Insulation coordination for equipment within low-voltage systems — Part 5: Comprehensive method for determining clearances and creepage distances equal to or less than 2 mm (Координация изоляции для оборудования в низковольтных системах. Часть 5. Комплексный метод определения зазоров и путей утечки, равных или менее 2 мм)

IEC 60695-2-11:2000 Fire hazard testing — Part 2-11: Glowing/hot-wire based test methods. Glow-wire flammability test method for end-products (Испытания на пожароопасность. Часть 2-11. Основные методы испытаний раскаленной проволокой. Испытание раскаленной проволокой на воспламеняемость конечной продукции)

IEC 60695-10-2:2003 Fire hazard testing — Part 10-2: Abnormal heat — Ball pressure test (Испытания на пожароопасность. Часть 10-2. Аномальный нагрев. Испытание вдавливанием шарика)

IEC 60947-5-4:2002 Low-voltage switchgear and controlgear — Part 5-4: Control circuit devices and switching elements — Method of assessing the performance of low-energy contacts — Special tests (Аппаратура коммутационная и механизмы управления низковольтные комплектные. Часть 5-4. Устройства и коммутационные элементы для цепей управления. Методы оценки рабочих характеристик контактов с низким электропотреблением. Специальные испытания)

IEC 60999-1:1999 Connecting devices — Electrical copper conductors — Safety requirements for screw-type and screwless-type clamping units — Part 1: General requirements and particular requirements for clamping units for conductors from 0,2 mm² up to 35 mm² (included) (Устройства соединительные. Медные электропровода — Требования безопасности к винтовым и безвинтовым зажимам. Часть 1. Общие и частные требования к зажимам для проводов сечением от 0,2 до 35 мм² (включительно))

IEC 61000-4-2:2008 Electromagnetic compatibility (EMC) — Part 4-2: Testing and measurement techniques — Electrostatic discharge immunity test (Электромагнитная совместимость (ЭМС). Часть 4-2. Методики испытаний и измерений. Испытание на невосприимчивость к электростатическому разряду)

IEC 61000-4-3:2006 Electromagnetic compatibility (EMC) — Part 4-3: Testing and measurement techniques — Radiated, radio-frequency, electromagnetic field immunity test (Электромагнитная совместимость (ЭМС). Часть 4-3. Методики испытаний и измерений. Испытание на невосприимчивость к воздействию электромагнитного поля с излучением на радиочастотах)

IEC 61000-4-4:2004 Electromagnetic compatibility (EMC) — Part 4-4: Testing and measurement techniques — Electrical fast transient/burst immunity test (Электромагнитная совместимость (ЭМС). Часть 4-4. Методики испытаний и измерений. Испытание на невосприимчивость к быстрым переходным процессам и всплескам)

IEC 61000-4-5:2005 Electromagnetic compatibility (EMC) — Part 4-5: Testing and measurement techniques — Surge immunity test (Электромагнитная совместимость (ЭМС). Часть 4-5. Методики испытаний и измерений. Испытание на невосприимчивость к выбросу напряжения)

IEC 61000-4-6:2008 Electromagnetic compatibility (EMC) — Part 4-6: Testing and measurement techniques — Immunity to conducted disturbances, induced by radio-frequency fields (Электромагнитная совместимость (ЭМС). Часть 4-6. Методики испытаний и измерений. Защищенность от помех по цепи питания, наведенных радиочастотными полями)

IEC 61000-4-8:2009 Electromagnetic compatibility (EMC) — Part 4-8: Testing and measurement techniques — Power frequency magnetic field immunity test (Электромагнитная совместимость (ЭМС). Часть 4-8. Методики испытаний и измерений. Испытание на помехоустойчивость в условиях магнитного поля промышленной частоты)

IEC 61000-4-11:2004 Electromagnetic compatibility (EMC) — Part 4-11: Testing and measurement techniques. Voltage dips, short interruptions (Электромагнитная совместимость. Часть 4-11: Методики испытаний и измерений. Кратковременные понижения напряжения, короткие отключения)

IEC 61210:2010 Connecting devices — Flat quick-connect terminations for electrical copper conductors — Safety requirements (Устройства присоединительные. Зажимы плоские быстро соединяемые для медных электрических проводников. Требования безопасности)

IEC 61810-1:2008 Electromechanical elementary relays — Part 1: General requirements (Реле логические электромеханические с ненормируемым временем срабатывания. Часть 1. Общие требования)

IEC 61984:2008 Connectors — Safety requirements and tests (Соединители. Требования и испытания безопасности)

IEC 62314:2006 Solid-state relays (Реле твердотельные)

CISPR 11:2009 Industrial, scientific and medical equipment — Radio-frequency disturbance characteristics — Limits and methods of measurement. Amendment 1 (Оборудование радиочастотное промышленное, научно-исследовательское, медицинское. Характеристики электромагнитных помех. Предельные значения и методы измерения. Изменение 1)

CISPR 22:2008 Information technology equipment — Radio disturbance characteristics — Limits and methods of measurement (Оборудование информационной техники. Характеристики радиопомех. Предельные значения и методы измерения)

3 Термины и определения

В настоящем стандарте применены термины и определения по IEC 60050-444 и IEC 60050-445, а также следующие термины с соответствующими определениями.

Примечание — Термины, имеющие то же или приблизительно то же значение, напечатаны жирным шрифтом на отдельных строках и могут использоваться в качестве альтернативы.

3.1 Термины и определения, относящиеся к общей терминологии

3.1.1 реле времени (реле с нормируемым временем) [time relay (specified-time relay)]: Логические реле (IEC 60050-444:2002, IEC 444-01-02) с одной или несколькими нормируемыми функциями времени.

[IEC 60050-445:2010, IEC 445-01-01 измененный]

3.1.2 нормируемое время (specified time): Заданная характеристика реле времени для данного типа функционирования (например, время срабатывания, время возврата, длительность импульса, время интервала).

[IEC 60050-445:2010, IEC 445-05-01]

3.1.3 точность установки (setting accuracy): Разница между измеренным значением нормируемого времени и эталонным значением, установленным на шкале.

Примечание — Для аналоговой установки это значение относится к максимальному значению установки.

[IEC 60050-445:2010, IEC 445-06-07]

3.1.4 эффект влияния (на нормируемое время) [effect of influence (on specified time)]: Степень, с которой влияющая величина в пределах номинальных значений влияет на нормируемое время.

[IEC 60050-445:2010, IEC 60050-445-06-02]

3.1.5 время повторной готовности (recovery time): Минимальная продолжительность времени, в течение которой отсутствует электропитание или подается и отменяется управляющий сигнал, чтобы заданная функция могла снова исполняться.

[IEC 60050-445:2010, IEC 60050-445-05-04]

3.1.6 минимальная продолжительность управляющего импульса (minimum control impulse time): Кратчайшая продолжительность подачи электропитания или управляющего сигнала, необходимая для выполнения заданной функции.

[IEC 60050-445:2010, IEC 445-05-02]

3.1.7 повторяемость (repeatability): Разница между верхним и нижним пределами доверительного интервала, определенного на основе нескольких измерений реле времени в идентичных условиях.

Примечание — Предпочтительно указывать повторяемость в виде процента от среднего значения всех измеренных значений.

[IEC 60050-445: 2010, IEC 60050-445-06-08]

3.1.8 электропитание (воздействующая величина) [power supply (energizing quantity)]: Электрическая величина (например, электрический ток, напряжение), которая должна быть подана или отключена во входной цепи реле времени для достижения ожидаемого функционирования.

[IEC 60050-445:2010, IEC 60050-445-03-01]

3.1.9 **входное напряжение (входной ток)** [input voltage (input current)]: Электрическая величина, которая должна быть подана (или отключена) к электропитанию и к управляющему сигналу.

3.1.10 **управляющий сигнал (запускающий сигнал)** (не рекомендуется) (control signal): Входной сигнал, который должен быть подан или отключен дополнительно к электропитанию для обеспечения функции реле времени.

Примечание — Управляющий сигнал подается отдельным устройством, предназначенным для замыкания и размыкания электрической цепи.

[IEC 60050-445:2010, IEC 60050-445-02-05]

3.1.11 **условный ток короткого замыкания выходной цепи** (conditional short-circuit current of an output circuit): Ожидаемый электрический ток, который цепь контакта, защищенная устройством защиты от коротких замыканий, способна удовлетворительно выдерживать в течение полного времени отключения этого устройства защиты при заданных условиях эксплуатации.

[IEC 60050-445:2010, IEC 60050-445-04-03]

3.1.12 **падение напряжения в открытом состоянии в твердотельной выходной цепи** (on-state voltage drop of a solid-state output circuit): Падение напряжения в твердотельной выходной цепи (не рекомендуется). Напряжение, измеренное на зажимах твердотельного выхода реле времени в проводящем состоянии при заданном токе нагрузки.

[IEC 60050-445:2010, IEC 60050-445-04-04]

3.1.13 **ток утечки в твердотельном выходе** (leakage current of a solid-state output): Ток в закрытом состоянии в твердотельном выходе (не рекомендуется). Электрический ток, протекающий через твердотельный выход реле времени в непроводящем состоянии при заданном напряжении.

[IEC 60050-445:2010, 445-04-05]

3.1.14 **силовой порт** (power port): Точка, в которой напряжение питания (переменный или постоянный ток) подается к реле времени.

[IEC 60050-445:2010, IEC 60050-445-07-01]

3.1.15 **контрольный порт** (control port): Дополнительный порт для запуска функций при подаче напряжения питания или для подключения удаленного потенциометра, управляющего сигнала и т. п.

Примечание — Существуют управляющие порты для астатического (беспотенциального) и статического управления.

[IEC 60050-445:2010, IEC 60050-445-07-02]

3.1.16 **выходной порт** (output port): Порт, в котором нагрузка подключается к реле времени.

Примечание — Выходной порт может состоять из электромеханических контактов или быть твердотельным выходом.

[IEC 60050-445:2010, 445-07-03]

3.1.17 **порт оболочки** (enclosure port): Физическая граница реле времени, через которую электромагнитные поля могут излучаться или проникать.

[IEC 60050-445:2010, 445-07-04]

Примечание — См. рисунок 1.

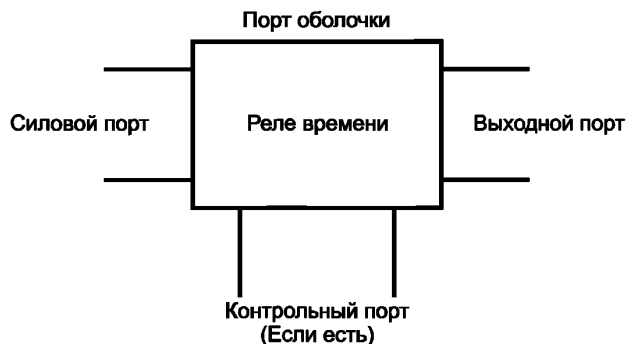


Рисунок 1 — Определение портов

3.2 Термины и определения типов реле

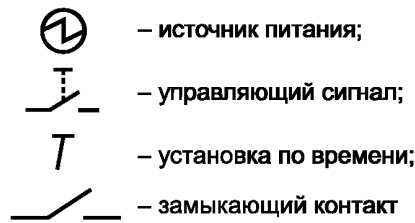


Рисунок 2 — Определение символов

3.2.1 **реле с задержкой на включение при подаче питания (реле с задержкой на включение)** [power on-delay relay (on-delay relay)]: Реле времени, в котором отсчет выдержки времени начинается при подаче питания и выход переключается в рабочее состояние после того, как установка по времени истекла (см. рисунки 2 и 3)

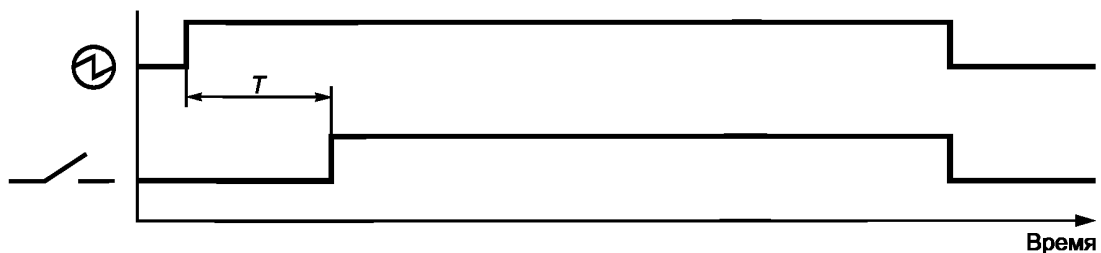


Рисунок 3 — Реле с задержкой на включение при подаче питания

[IEC 60050-445:2010, 445-01-02]

3.2.2 **реле с задержкой на выключение при снятии питания (реле с действительной задержкой на выключение)** [power off-delay relay (true off-delay relay)]: Реле времени, в котором выход переключается в рабочее состояние немедленно при подаче питания; отсчет выдержки времени начинается, когда источник питания отключается; выход переключается в начальное состояние после того, как установка по времени истекла (см. рисунки 2 и 4).

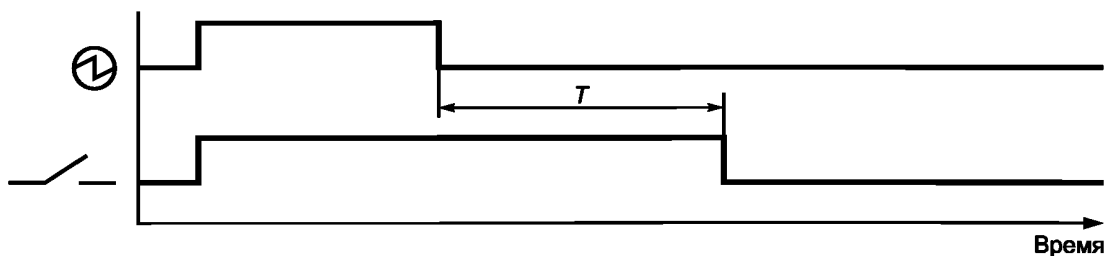


Рисунок 4 — Реле с задержкой на выключение при снятии питания

[IEC 60050-445:2010, 445-01-03]

3.2.3 **реле с задержкой на выключение с управляющим сигналом (реле с задержкой на выключение)** (off-delay relay with control signal off-delay relay): Реле времени, в котором выход переключается в рабочее состояние немедленно при подаче питания и управляющего сигнала; отсчет выдержки времени начинается, когда управляющий сигнал отключается; выход переключается в начальное состояние после того, как установка по времени истекла (см. рисунки 2 и 5)

П р и м е ч а н и е — Изготовителю следует указать влияние последующего функционирования управляющего сигнала и его возврата в начальное состояние.

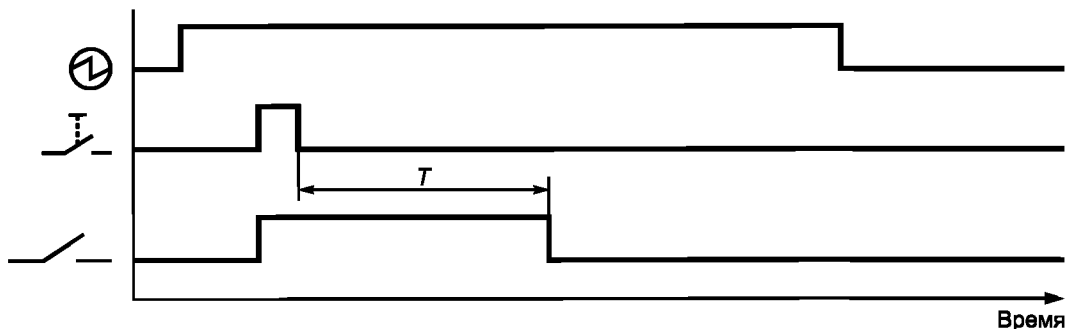


Рисунок 5 — Реле с задержкой на выключение с управляющим сигналом

[IEC 60050-445:2010, 445-01-04]

3.2.4 реле с задержкой на включение и выключение с управляющим сигналом (on- and off-delay relay with control signal): Реле времени, в котором выход переключается в рабочее состояние при подаче питания и управляющего сигнала и после того, как установка по времени истекла; выход переключается в начальное состояние, когда управляющий сигнал отключается, и после того, как время установки истекло (см. рисунки 2 и 6).

П р и м е ч а н и е — Изготовителю следует указать воздействие последующего функционирования и повторного включения управляющего сигнала.

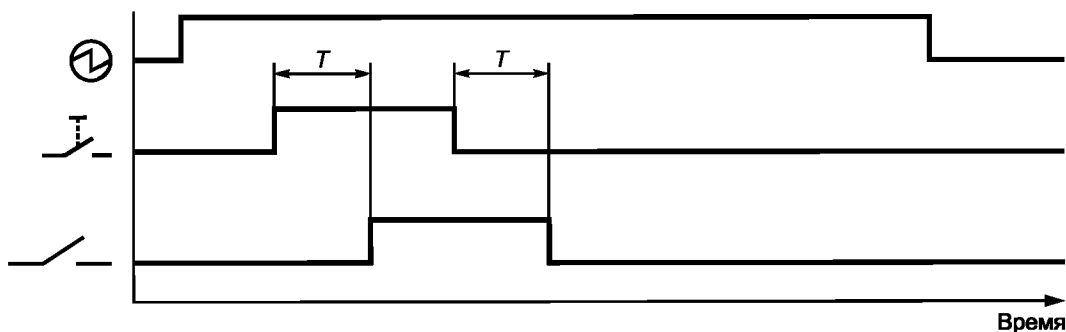


Рисунок 6 — Реле с задержкой на включение и выключение с управляющим сигналом

[IEC 60050-445:2010, 445-01-05]

3.2.5 проблесковое реле (реле с повтором цикла) (flasher relay): Реле времени, в котором выход периодически включается и выключается, пока подается питание или управляющий сигнал (см. рисунки 2 и 7)

П р и м е ч а н и е 1 — В зависимости от типа реле выход включается в состоянии «импульс включен» или в «импульс выключен».

П р и м е ч а н и е 2 — Проблесковое реле может также включаться управляющим сигналом.

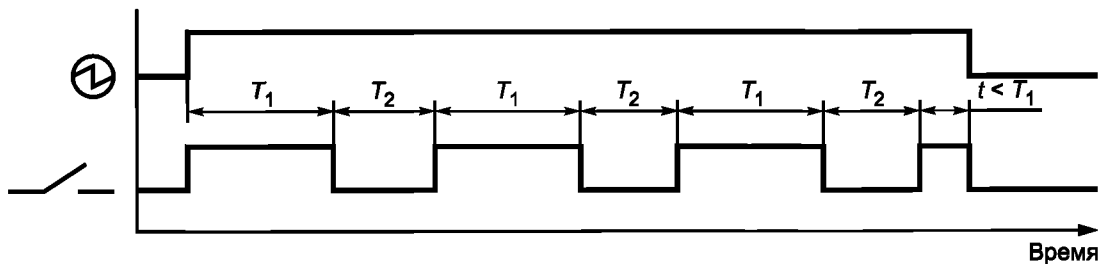


Рисунок 7 — Проблесковое реле

[IEC 60050-445: 2010, 445-01-06]

3.2.6 симметричное проблесковое реле (реле с симметричным повтором цикла) [symmetrical flasher relay (symmetrical repeat cycle relay)]: Проблесковое реле, в котором выход периодически включается и выключается с практически одинаковой продолжительностью включения и выключения импульса.

[IEC 60050-445: 2010, 445-01-07]

3.2.7 асимметричное проблесковое реле (реле с асимметричным повтором цикла) [asymmetrical flasher relay (asymmetrical repeat cycle relay)]: Проблесковое реле, в котором продолжительность включения и продолжительность выключения импульса выбираются отдельно.

[IEC 60050-445: 2010, 445-01-08]

3.2.8 реле с соединением звезда-треугольник (star-delta relay): Реле времени, включающее два выхода с выдержкой времени, переключающихся друг за другом, предназначенное для пуска двигателей в соединении звездой и последующего перехода на подключение треугольником (см. рисунки 2 и 8)

Примечание — Соединения звездой и треугольником определены в IEC 60050-141:2010, 141-02-06 и IEC 60050-141:2010, 141-02-09 соответственно.

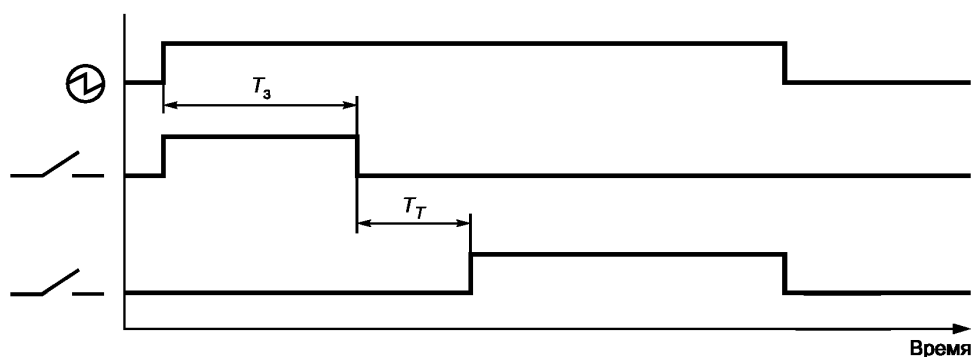


Рисунок 8 — Реле с соединением звезда-треугольник

[IEC 60050-445:2010, 445-01-09]

3.2.9 реле с суммированием интервалов (summation time relay): Реле времени, в котором вход переключается, когда установка по времени истекла путем суммирования интервалов времени, в течение которых подавался управляющий сигнал (см. рисунки 2 и 9)

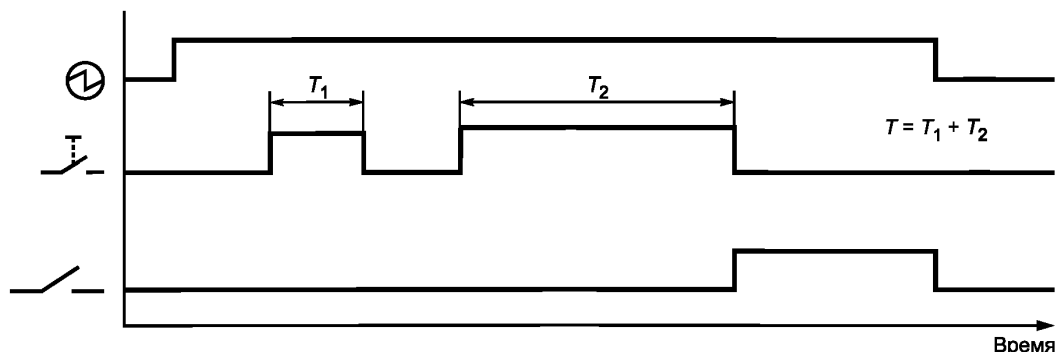


Рисунок 9 — Реле с суммированием интервалов

[IEC 60050-445:2010, 445-01-10]

3.2.10 реле с задержкой импульса (pulse delayed relay): Реле времени, в котором отсчет выдержки времени начинается при подаче питания; выход мгновенно переключается на заданный интервал времени в рабочее состояние после того, как установка по времени истекла (см. рисунки 2 и 10).

Примечание — Изготовителю следует указать, является ли интервал постоянным или переменным.

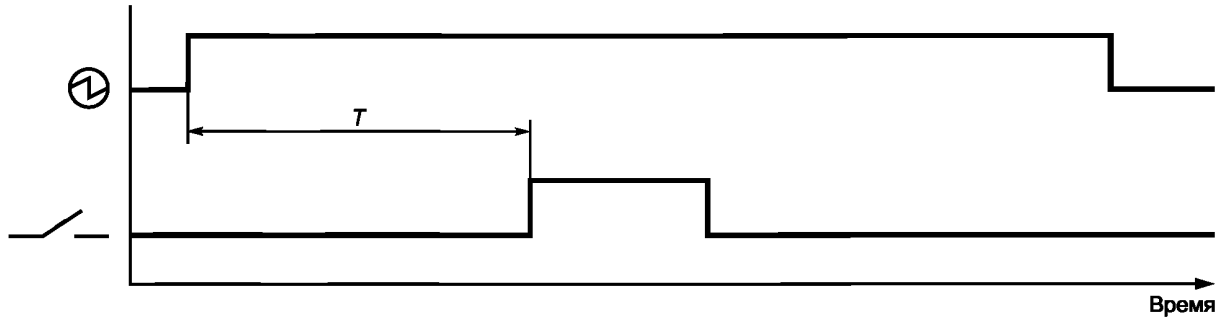


Рисунок 10 — Реле с задержкой импульса

[IEC 60050-445:2010, 445-01-11]

3.2.11 **реле с задержкой импульса с управляющим сигналом** (pulse delayed relay with control signal): Реле времени, в котором отсчет выдержки времени начинается при подаче тока и управляющего сигнала; выход мгновенно переключается в рабочее состояние на заданный интервал времени после того, как установка по времени истекла (см. рисунки 2 и 11).

Примечание 1 — Повторение управляющего сигнала в течение выдержки времени не запускает отсчет выдержки времени заново.

Примечание 2 — Изготовителю следует указать, является ли интервал постоянным или переменным.

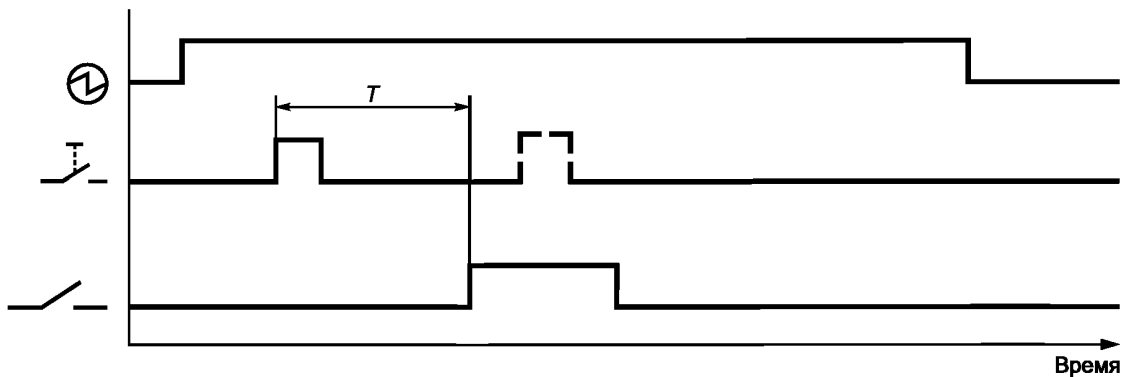


Рисунок 11 — Реле с задержкой импульса с управляющим сигналом

[IEC 60050-445:2010, 445-01-12]

3.2.12 **реле интервала** (interval relay): Реле времени, в котором выход немедленно переключается в рабочее состояние и отсчет выдержки времени начинается при подаче питания; выход переключается в начальное состояние после того, как установка по времени истекла (см. рисунки 2 и 12).

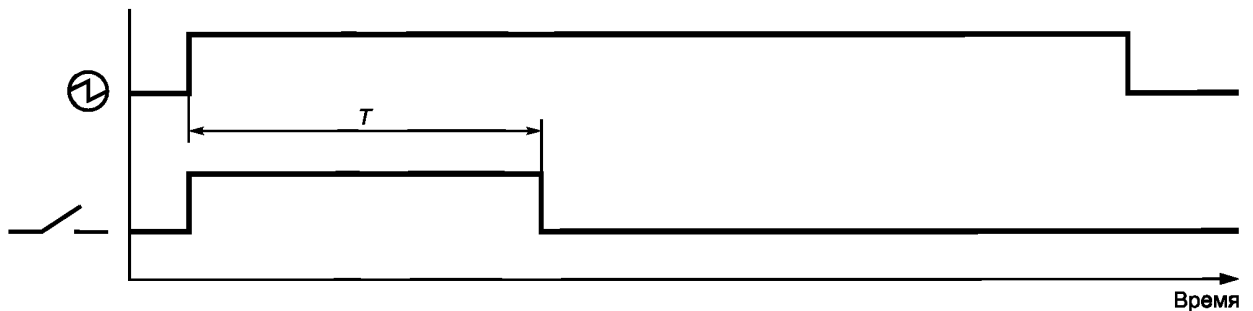


Рисунок 12 — Реле интервала

[IEC 60050-445:2010, 445-01-13]

3.2.13 реле интервала с управляющим сигналом (реле однократного действия) [interval relay with control signal (single shot relay)]: Реле времени, в котором выход немедленно переключается в рабочее состояние и отсчет выдержки времени начинается при подаче питания и управляющего сигнала; выход переключается в начальное состояние после того, как установка по времени истекла (см. рисунки 2 и 13).

П р и м е ч а н и е — Повторение управляющего сигнала в течение выдержки времени не запускает выдержку времени заново.

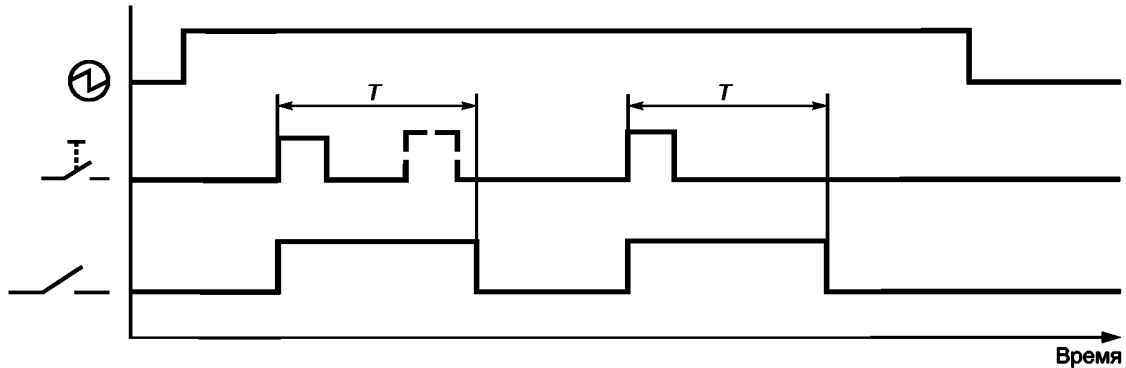


Рисунок 13 — Реле интервала с управляющим сигналом

[IEC 60050-445:2010, 445-01-14]

3.2.14 реле интервала с повторным запуском с включенным управляющим сигналом (реле сторожевого таймера) (retriggerable interval relay with control signal on): Реле времени, в котором выход немедленно переключается в рабочее состояние и отсчет выдержки времени начинается при подаче питания и управляющего сигнала; выход переключается в начальное состояние после того, как установка по времени истекла и если в течение времени установки управляющий сигнал не приводится в действие (см. рисунки 2 и 14).

П р и м е ч а н и е — Повторение управляющего сигнала в течение выдержки времени запускает выдержку времени заново.

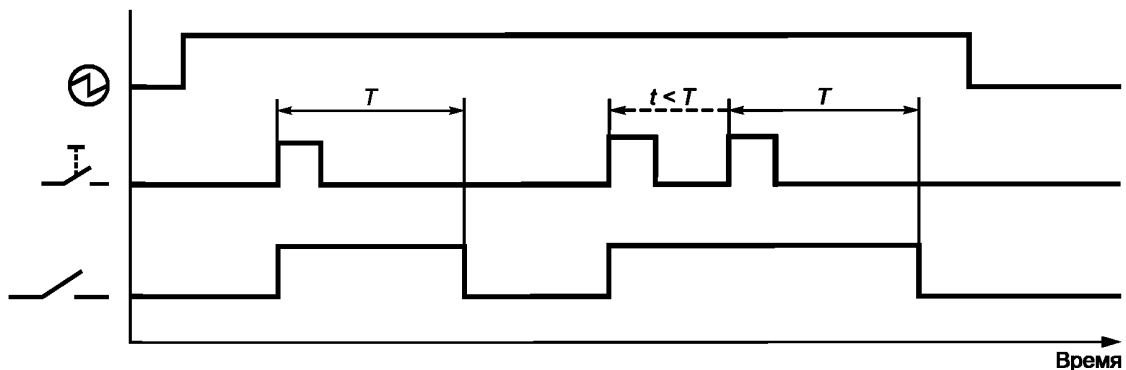


Рисунок 14 — Реле интервала с повторным запуском с включенным управляющим сигналом

[IEC 60050-445:2010, 445-01-15]

3.2.15 реле интервала с повторным запуском с выключенным управляющим сигналом (реле мгновенного срабатывания с задержкой на выключение) [retriggerable interval relay with control signal off (fleeting off delay relay)]: Реле времени, в котором выход немедленно переключается в рабочее состояние и отсчет выдержки времени начинается при подаче питания и выключении управляющего сигнала; выход переключается в начальное состояние после того, как установка по времени истекла (см. рисунки 2 и 15).

П р и м е ч а н и е — Повторение управляющего сигнала в течение выдержки времени запускает выдержку времени заново.

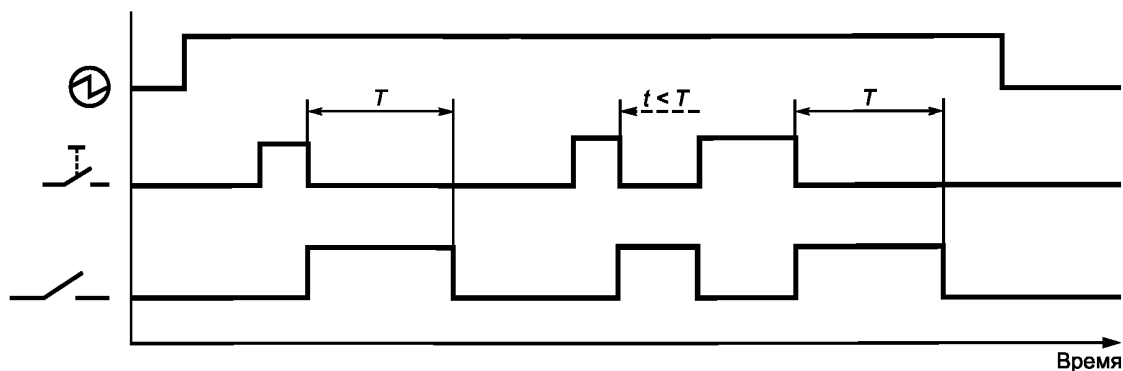


Рисунок 15 — Реле интервала с повторным запуском с выключенным управляющим сигналом

[IEC 60050-445:2010, 445-01-16]

3.2.16 **удерживаемое реле времени** (maintained time relay): Реле времени, которое не отпускается преждевременно, если воздействующая величина отключена и интервал времени не истек (см. рисунки 2 и 16).

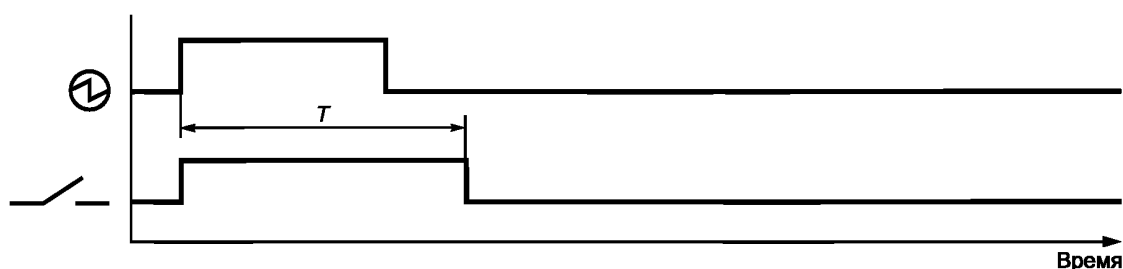


Рисунок 16 — Удерживаемое реле времени

[IEC 60050-445:2010, 445-01-17]

4 Влияющие величины

Указанные рабочие характеристики реле должны быть даны применительно к нормальным условиям эксплуатации, т. е. набор опорных значений всех влияющих величин.

Если иное не указано изготовителем, применяются значения и допустимые отклонения, указанные в таблице 1.

Т а б л и ц а 1 — Влияющие величины и опорные значения

Влияющие величины	Опорные значения для испытаний	Допустимые отклонения во время испытаний
Температура окружающей среды	23 °С	±5 °С
Атмосферное давление	96 кПа	±10 кПа
Относительная влажность	50 %	±25 %
Положение	Как указано изготовителем	2° в любом направлении
Входное напряжение	Номинальное(ые) значение(я)	±5 % в установившемся режиме ^{а)}
Выходная цепь (напряжение/сила тока)	Номинальное(ые) значение(я)	±5 % в установившемся режиме
Частота	Как указано изготовителем	±1 %
Форма волны	Синусоидальная	Максимальный коэффициент искажения 5 % ^{б)}

Окончание таблицы 1

Влияющие величины	Опорные значения для испытаний	Допустимые отклонения во время испытаний
Постоянная составляющая в переменном токе	Как указано на входном напряжении	Макс. 2 % пикового значения
Переменная составляющая в постоянном токе (пульсации)	Как указано на входном напряжении	Максимально 6 % ^{с)}
Удар и вибрация	Как указано изготовителем	Максимально 1 м/с ²
Промышленная и другие атмосферы	Чистый воздух	Чистый воздух (загрязнение, не превышающее класс 3С2 по IEC 60721-3-3)
<p>а) Поскольку они считаются влияющими величинами в случае сбоя счетчика времени, допуск должен быть ± 1 %.</p> <p>б) Коэффициент искажения: отношение содержания гармоник, полученное вычитанием значения основной волны из несинусоидальной гармонической величины, к действующему значению несинусоидальной величины. Оно обычно выражается в процентах.</p> <p>с) Для расчета пульсирующей составляющей в постоянном токе (выраженной в процентах) применяется следующая формула:</p> $\frac{\text{максимальное мгновенное значение} - \text{минимальное мгновенное значение}}{100 \cdot \text{значение постоянного тока}}$		

5 Номинальные значения

5.1 Общие положения

Числовые значения, приведенные в настоящем стандарте, являются либо рекомендуемыми стандартными, либо типовыми практическими значениями для электронных и электромеханических реле времени при современном техническом уровне. Изготовитель должен подтвердить, что соответствующие фактические значения для конкретного изделия соответствуют настоящему стандарту, или специально указать, что они отклоняются от настоящего стандарта.

5.2 Входное напряжение и частота

а) рекомендуемое номинальное входное напряжение (действующее значение) переменного тока должно быть указано в соответствии с одним из следующих значений:

12 В; 24 В; 48 В; 100 В; 110 В; 115 В; 120 В; 127 В; 200 В; 208 В; 220 В; 230 В; 240 В; 277 В; 400 В; 415 В; 480 В;

б) рекомендуемое номинальное входное напряжение постоянного тока должно быть указано в соответствии с одним из следующих значений:

5 В; 12 В; 24 В; 48 В; 60 В; 100 В; 110 В; 125 В; 220 В; 250 В.

с) номинальная частота, рекомендуемые значения: 50 Гц; 60 Гц; 400 Гц;

д) диапазон номинальных входных напряжений (например, от 220 до 240 В) и соответствующие частоты (например, 50 Гц/60 Гц) должны быть указаны изготовителем;

е) рекомендуемый рабочий диапазон должен быть указан в соответствии с одним из следующих значений:

- от 80 % до 110 %;

- от 85 % до 110 %;

- от 90 % до 110 % входного напряжения.

Вышеуказанные значения применяются по всему интервалу температур окружающей среды, заявленному изготовителем.

Когда изготовитель отклоняется от рекомендованного диапазона, должны быть указаны номинальное входное напряжение (или его диапазон) и соответствующий рабочий диапазон.

5.3 Напряжение возврата

Напряжение возврата должно быть не менее 10 % минимального номинального входного напряжения, указанного в соответствии с 5.2.

П р и м е ч а н и е — По соглашению между изготовителем и пользователем могут быть определены более высокие значения.

Напряжения возврата применяются ко всему интервалу температур окружающей среды, заявленному изготовителем.

5.4 Потребляемая мощность

Номинальная потребляемая мощность реле должна быть указана при номинальном входном напряжении. В случае для реле с несколькими входными цепями следует указывать соответствующую номинальную потребляемую мощность.

П р и м е ч а н и е — Для реле с входным сигналом, который изменяется в зависимости от положения подвижных частей или по другим причинам, большее значение следует указать в В · А или Вт. В случае переменного тока коэффициент мощности указывается по усмотрению изготовителя.

5.5 Выходная цепь

Номинальные значения выходной нагрузки должны быть указаны изготовителем.

5.5.1 Электромеханическая выходная цепь

а) активные, индуктивные и специальные нагрузки (например, ламповые, кабельные нагрузки) должны быть указаны в соответствии с 5.7, приложением В и приложением D IEC 61810-1.

Изготовитель должен указать следующие данные:

- номинальные значения нагрузки для выходных цепей;
- число циклов для электрической износостойкости;
- число циклов для механической износостойкости;
- рабочая частота;

б) нагрузки с низким электропотреблением (например, электронные системы или программируемые контроллеры) должны быть указаны в соответствии с IEC 60947-5-4. Изготовитель должен указать номинальные значения нагрузки и статистически оцененное постоянное среднее число коммутационных циклов (m_c). Следующие примеры показывают предпочтительные форматы указания номинальных значений нагрузки:

- минимальные напряжение и сила тока (например, 24 В, 1 мА);
- минимальная мощность (например, 50 мВт, 5 В/5 мА), что означает, что при 5 В постоянный ток должен быть не менее 10 А или при 5 мА напряжение должно быть не менее 10 В.

5.5.2 Механическая износостойкость

Должно использоваться значение механической износостойкости внутреннего реле. В качестве альтернативы изготовитель может провести испытание на механическую износостойкость в соответствии с IEC 61810-1.

5.5.3 Твердотельная выходная цепь

Категории нагрузки должны быть указаны в соответствии с 4.4 IEC 62314:2006 в зависимости от конкретного случая.

Изготовитель должен указать максимальное значение:

- падения напряжения при номинальной силе тока;
- тока утечки при указанной максимальной температуре окружающей среды.

5.5.4 Износостойкость и рабочая частота

Предпочтительные значения износостойкости и рабочей частоты приведены в таблицах 2 и 3.

Т а б л и ц а 2 — Предпочтительные значения износостойкости

Коммутационные циклы × 10 ⁶	
0,03	1
0,1	3
0,2	10
0,3	20
0,5	30

Т а б л и ц а 3 — Предпочтительные значения максимальной допустимой рабочей частоты

Рабочая частота в условиях нагрузки (циклов в час) ^{а)}	
12	1 200
30	1 800
120	3600
300	7200
600	

^{а)} Применяется только в случае, когда это допустимо благодаря минимальной настраиваемой выдержке времени.

5.5.5 Условный ток короткого замыкания

При наличии устройства защиты от коротких замыканий, например быстродействующего плавкого предохранителя на 6,3 А, номинальное значение условного тока короткого замыкания реле составляет не менее 100 А.

5.6 Температура окружающей среды

При отсутствии иных указаний предпочтительный диапазон температур окружающей среды — от $-10\text{ }^{\circ}\text{C}$ до $+40\text{ }^{\circ}\text{C}$ для работы реле.

5.7 Температура транспортировки и хранения

Приборам, подвергаемым воздействию таких экстремальных температур вне работы, не должен быть нанесен непоправимый ущерб, после этого они должны исправно работать в заданных условиях работы.

Диапазон температур для:

- хранения: от $-25\text{ }^{\circ}\text{C}$ до $+55\text{ }^{\circ}\text{C}$;
- транспортировки: от $-40\text{ }^{\circ}\text{C}$ до $+70\text{ }^{\circ}\text{C}$.

5.8 Влажность

Предпочтительный диапазон значений относительной влажности при отсутствии иных указаний — от 25 % до 75 %.

5.9 Уровень загрязнения

При отсутствии иных указаний реле предназначается для использования в условиях окружающей среды уровня загрязнения 2 согласно IEC 60664-1. Тем не менее может быть рассмотрено применение других уровней загрязнения в зависимости от микросреды.

П р и м е ч а н и е 1 — Установка реле в оболочке может повлиять на уровень загрязнения микросреды реле.

П р и м е ч а н и е 2 — Уровень загрязнения микросреды цепей внутри цельной оболочки реле может отличаться от микросреды реле.

5.10 Высота над уровнем моря

Высота места установки над уровнем моря не должна превышать 2000 м.

П р и м е ч а н и е — Для оборудования, которое предполагается использовать на больших высотах, необходимо учесть уменьшение электрической прочности и охлаждающее воздействие воздуха. Электрооборудование, предназначенное для работы в таких условиях, должно проектироваться или использоваться в соответствии с соглашением между изготовителем и пользователем.

5.11 Функция цепей выдержки времени

5.11.1 Общие положения

Конструкция цепей выдержки времени определяет функцию реле.

Нормируемое время может быть установлено постоянно или быть регулируемым.

Номинальные значения, приведенные в таблице 4, рекомендуются как максимальные значения диапазона установок нормируемого времени

Т а б л и ц а 4 — Рекомендуемые максимальные значения диапазона установок

Секунды	0,5	1	3	—	10	—	—	30	60	—	100	300	600
Минуты	—	1	3	—	10	—	—	30	60	—	—	300	—
Часы	—	1	3	6	—	12	24	30	60	72	100	—	—

Для цифровых реле времени дополнительно рекомендуются максимальные значения диапазона установок с цифрой 9 (например, 999 мин).

5.11.2 Точность установки

Точность установки выражается:

- в процентах от максимального значения шкалы для реле с аналоговой регулировкой;
- в процентах от заданного значения или в абсолютных величинах для реле с цифровой регулировкой.

5.11.3 Повторяемость

Должны соблюдаться следующие предпочтительные значения с учетом повторяемости значений времени функционирования:

$\pm 0,01\%$; $\pm 0,05\%$; $\pm 0,1\%$; $\pm 0,2\%$; $\pm 0,3\%$; $\pm 0,5\%$; $\pm 1\%$; $\pm 2\%$; $\pm 3\%$; $\pm 5\%$.

Повторяемость может быть указана как наибольшее значение либо процентной величины, либо абсолютного значения, например 0,01 % или 10 мс.

5.11.4 Время повторной готовности и минимальный управляющий импульс

Указывается изготовителем.

6 Положения об испытаниях

В нижеследующих пунктах указываются подлежащие проверке требования, а также соответствующие испытания.

Эти испытания являются типовыми, они перечислены в таблице 5.

П р и м е ч а н и е — В зависимости от конкретной ситуации испытания в соответствии с настоящим стандартом могут относиться к периодическим или выборочным.

Если образец не проходит испытание, это испытание должно быть повторено один раз с дополнительным образцом той же конструкции. Если изготовитель вносит изменения в реле, все испытания, на которые эти изменения могут повлиять технически, должны быть также повторены.

Если в настоящем стандарте не указано иное, испытания и измерения должны проводиться с использованием опорных значений и допустимых отклонений влияющих величин, указанных в таблице 1.

Особые условия – это такие условия, которые отклоняются от опорных значений, указанных в таблице 1, по температуре, высоте над уровнем моря, влажности, сильному загрязнению воздуха пылью, дымом, паром или солями. В таких случаях изготовитель должен указать испытания и степени жесткости, которые были реализованы на устройстве на основании соответствующих частей серии IEC 60068.

Т а б л и ц а 5 — Типовые испытания

Типовое испытание	Пункт	Минимальное количество образцов	Контрольная партия	Дополнительные ссылки
Основной рабочий режим	9	3	1	
Маркировка и документация	7	1	1	
Нагрев	8	1	1	IEC 60085
Зазоры, пути утечки	13	1	1	IEC 60664-1
Вибрации и удары	16	1	1	
Изоляция	10	1	2	
Коммутационная износостойкость	11	1 ^{a)}	3	
Условный ток короткого замыкания	12	1	4	
Механическая прочность	14	1	5	

Окончание таблицы 5

Типовое испытание	Пункт	Минимальное количество образцов	Контрольная партия	Дополнительные ссылки
Огнестойкость и нагревостойкость	15	1	6	IEC 60695-2-11
ЭМС	17	1	7	
а) См. 11.1.				

7 Документация и маркировка

7.1 Данные

Изготовитель обязан сообщать следующие данные (с указанием соответствующих единиц измерения) в соответствии с таблицей 6.

Т а б л и ц а 6 — Требуемая информация о реле

№	Информация	Примечания	Место указания
1 Идентификационные данные			
1a	Наименование изготовителя, код обозначения или товарный знак		Реле
1b	Обозначение типа	Должен быть недвусмысленным и обеспечивать идентификацию изделия соответствующей документацией	Реле
1c	Дата изготовления	Может быть закодирована, если указана в документации	Реле (предпочтительно) или упаковка
2 Входные данные			
2a	Диапазон номинального(ых) входного(ых) напряжения(ий) с символом для напряжений постоянного или переменного тока		Реле
2b	Частота для переменного тока		Реле
2c	Номинальная потребляемая мощность		Каталог или инструкция
2d	Параметр возврата для входного напряжения		Каталог или инструкция
3 Выходные данные			
3a	Данные о выходной цепи	Номинальное рабочее напряжение, номинальный рабочий ток и категория использования	Реле
3b	Число циклов для коммутационной износостойкости		Каталог или инструкция
3c	Рабочая частота		Каталог или инструкция
3d	Число циклов для механической износостойкости	Если применяется	Каталог или инструкция
3e	Материал(ы) для контактов	Если применяется	Каталог или инструкция
3f	Надежность при низком электропотреблении — характеристики результатов испытаний	Если применяется	Документация изготовителя
3g	Нагрузки с низким электропотреблением	Если применяется, напряжение, ток, рабочие циклы	Каталог или инструкция
3h	Падение напряжения в открытом состоянии в твердотельном выходе	Если применяется	Каталог или инструкция

ГОСТ IEC 61812-1—2013

Окончание таблицы 6

№	Информация	Примечания	Место указания
3i	Ток утечки в твердотельном выходе	Если применяется	Каталог или инструкция
4 Данные об изоляции			
4a	Тип изоляции	Функциональная, основная, усиленная, двойная	Каталог или инструкция
4b	Отклонение от стандартных размеров	В соответствии с подпунктами а)—в) пункта 13.1	Каталог или инструкция
4c	Уровень загрязнения	Если отличается от уровня загрязнения 2	Каталог или инструкция
4d	Импульсное(ые) испытательное(ые) напряжение(я)	Для всех цепей	Каталог или инструкция
4e	Испытательное(ые) напряжение(я) изоляции	Для всех цепей	Каталог или инструкция
4f	Категория перенапряжения		Каталог или инструкция
5 Общие данные			
5a	Диапазон температуры окружающей среды		Каталог или инструкция
5b	Диапазон значений относительной влажности		Каталог или инструкция
5c	Положение монтажа	Если применяется	Каталог или инструкция
5d	Данные, позволяющие осуществлять соответствующее присоединение реле	Включая полярность	Каталог или инструкция
5e	Обозначение соединений и цепей		Реле
5f	Вспомогательные приспособления	Если они необходимы для работы реле	Каталог или инструкция
5g	Указания относительно заземления металлических частей	Если применяется	Реле
5h	Монтажное расстояние	Если применяется	Каталог или инструкция
5i	Испытательные уровни при испытаниях на устойчивость ЭМС		Каталог или инструкция
5j	Степень защиты в соответствии с IEC 60529		Каталог или инструкция
5k	Максимальная допустимая установившаяся температура зажимов (если применяется) и/или комбинация материалов для плоских быстросоединяемых зажимов	Также применяется к комбинации реле и стыковочного разъема	Документация изготовителя
5l	Значение ожидаемого тока (если менее 1000 А)	Испытание на условный ток короткого замыкания	Каталог или инструкция
6 Данные о функции времени			
6a	Нормируемое время (номинальный диапазон времени)		Реле
6b	Тип функции реле	В соответствии с подразделом 3.2	Каталог или инструкция
6c	Время повторной готовности		Каталог или инструкция
6d	Минимальный управляющий импульс		Каталог или инструкция
6e	Точность уставки		Каталог или инструкция
6f	Повторяемость		Каталог или инструкция
6g	Влияющие эффекты	Рекомендуемые напряжение и температура	Каталог или инструкция или документация изготовителя

7.2 Маркировка

Данные по пунктам 1а и 1б таблицы 6 должны быть нанесены на реле способом, обеспечивающим их длительную сохранность, таким образом, чтобы они были отчетливо видны на реле.

Когда для маркировки используются только дополнительные материалы (например, чернильная или тампонная печать), проводится нижеописанная проверка.

Для проверки соблюдения требований к долговечности маркировки ее осматривают и трут рукой следующим образом:

- а) 15 возвратно-поступательных движений в течение приблизительно 15 с куском ткани, смоченным дистиллированной водой;
- б) после этого — 15 возвратно-поступательных движений в течение приблизительно 15 с куском ткани, смоченным уайт-спиритом.

Во время проверки намоченный кусок ткани следует прижимать к маркировке с давлением около 2 Н/см².

Примечание — Используемый уайт-спирит определяется как алифатический растворитель гексан с содержанием ароматических соединений не более 0,1 объемных %, каури-бутаноловый показатель 29, начальная точка кипения приблизительно 65 °С, точка конца кипения 69 °С и удельный вес 0,68 г/см³.

8 Нагрев

8.1 Общие положения

Конструкция реле должна быть такой, чтобы они не нагревались до чрезмерных температур при нормальном режиме работы.

8.2 Условия проведения испытаний

Реле приводится в действие в соответствующей камере нагрева до тех пор, пока не будет достигнуто температурное равновесие при следующих условиях:

- а) температура окружающей среды должна быть равна верхнему пределу диапазона рабочих температур;
- б) выходная цепь нагружена активным предельным длительным током, указанным изготовителем. Ее нельзя переключать в ходе испытаний; с этой целью ток должен включаться и выключаться при помощи отдельного переключателя с замкнутой выходной цепью;
- в) на входную цепь подается максимальное номинальное напряжение;
- д) Рабочий режим устанавливается на максимальную потерю мощности, которая происходит в течение работы при нормальном использовании.

Тепловое равновесие достигается, когда расхождение между любыми двумя из трех последовательных измерений, сделанных с интервалом в 5 мин, составляет менее 1 К.

8.3 Нагрев зажимов

8.3.1 Общие положения

Температура на зажимах определяется при помощи тонких проволочных термодатчиков, которые располагают так, чтобы они не оказывали значительного влияния на определяемую температуру. Точки измерений располагают на зажимах как можно ближе к корпусу реле. Если термодатчики не могут быть расположены непосредственно на зажимах, термодатчики можно закрепить на проводах в максимальной близости к реле.

Датчики температуры, не являющиеся термодатчиками, допускаются при условии, что они показывают эквивалентные результаты испытаний.

Нельзя превышать максимальную допустимую установившуюся температуру зажимов, указанную изготовителем.

8.3.2 Нагрев винтовых зажимов и безвинтовых зажимов

Электрические соединения реле с источником(ами) напряжения или тока осуществляются при помощи гибких проводов в соответствии с таблицей 7.

ГОСТ IEC 61812-1—2013

Т а б л и ц а 7 — Сечения и длины проводов в зависимости от тока, проходящего через зажим

Ток, проходящий через зажим, А		Поперечное сечение проводов		Минимальная длина проводника для испытания, мм
выше	до и включительно	мм ²	AWG	
—	3	0,5	20	500
3	6	0,75	18	500
6	10	1,0	17	500
10	16	1,5	16	500
16	25	2,5	14	500
25	32	4,0	12	500
32	40	6,0	10	1400
40	63	10,0	8	1400

Рост температуры на зажимах не должен превышать 45 К.

8.3.3 Нагрев на плоских быстросоединяемых зажимах

Электрические соединения реле к источнику(ам) напряжения или тока осуществляются при помощи гибких проводов с использованием розеточных частей соединителей (из никелированной стали) в соответствии с IEC 61210 и таблицей 7.

П р и м е ч а н и е — Рекомендуется припаивать розеточные части соединителей в зоне обжатия. Это позволяет определить плоский быстросоединяемый зажим реле без существенного влияния со стороны розеточной части или качества обжатия.

Определенная абсолютная температура не должна превышать нижнее допустимое значение для плоских быстросоединяемых зажимов, данное в приложении А к IEC 61210:2010, если изготовитель не указал подходящую(ие) комбинацию(и) материалов.

Рост температуры на плоских быстросоединяемых зажимах не должен превышать 45 К. Он может быть проверен без влияния роста температуры контактов реле и катушки (например, мостиковые, короткозамкнутые или паяные контакты реле).

П р и м е ч а н и е — Рекомендуются следующие номинальные размеры плоских быстросоединяемых зажимов:

Размер соединителя, мм	Максимальный установившийся ток, А
2,8	6
4,8	16
6,3	25
9,5	32

8.3.4 Нагрев штепсельных розеток

Максимальные пределы установившейся температуры, допустимые для соединений между реле и штепсельной розеткой, а также для изоляционных материалов реле и розетки, прилегающих к соединению, не должны быть превышены.

Изготовитель должен указать монтажное расстояние между штепсельными розетками.

8.3.5 Нагрев альтернативных типов зажимов

Электрические соединения реле с источником(ами) напряжения или тока осуществляются при помощи гибких проводов в соответствии с таблицей 7.

8.4 Нагрев доступных частей

Рост температуры доступных частей не должен превышать значений, указанных в таблице 8.

Т а б л и ц а 8 — Пределы роста температуры доступных частей

Доступные части	Пределы роста температуры, К
Средства, обслуживаемые вручную:	
Металлические	15
Неметаллические	25

Окончание таблицы 8

Доступные части	Пределы роста температуры, К
Части, к которым будут прикасаться, но не держать в руках:	
Металлические	30
Неметаллические	40
Наружная сторона оболочек, прилегающих к вводам кабелей:	
Металлическая	40
Неметаллическая	50

8.5 Нагрев изоляционных материалов

Температуры изоляционных материалов должны быть не выше допускаемых в IEC 60085.

Новые изоляционные материалы, не рассмотренные в IEC 60085, могут использоваться, если обеспечивается тот же уровень защиты. В качестве альтернативы рабочие характеристики изоляционных материалов могут быть испытаны в соответствии с приложением А или при помощи иных подходящих методов испытаний.

Указанные предельные значения температур могут быть превышены для ограниченного числа частей из изоляционного материала при условии, что нет явных признаков повреждений и изменений характеристик.

9 Основной рабочий режим

9.1 Общие положения

До проведения испытаний реле, чтобы они пришли в тепловое равновесие, их помещают в указанные атмосферные условия испытаний.

9.2 Срабатывание

Реле должны пройти предварительную подготовку при максимальной допустимой температуре окружающей среды, указанной изготовителем, путем подачи — как указано изготовителем — номинального входного напряжения или при верхнем предельном значении диапазона номинального входного напряжения, указанном в 5.2, и с контактами (замкнутый контакт), нагруженными максимальным(и) непрерывным(и) током(ами), указанным(и) изготовителем для данного испытания, пока не будет достигнуто тепловое равновесие. Немедленно после снятия входного напряжения и соответствующего перехода в начальное состояние реле должно снова сработать при подаче напряжения при низшем предельном значении рабочего диапазона.

9.3 Возврат

Реле должны достичь теплового равновесия при минимальной допустимой температуре окружающей среды. После короткой подачи напряжения срабатывания для установления состояния завершено срабатывания напряжение катушки должно быть немедленно снижено до соответствующего значения, указанного в 5.3.

Когда это происходит, реле должно возвращаться в начальное состояние.

9.4 Функция времени

9.4.1 Рабочие испытания при опорных значениях входных величин

9.4.1.1 Общие положения

Рабочие испытания должны быть проведены с опорными значениями входных величин, приведенными в таблице 1. Число последовательных измерений должно быть не менее 10.

9.4.1.2 Определение точности установки

Разность между средним значением результатов измерений и установкой должна быть в пределах допуска на точность установки, указанных изготовителем.

9.4.1.3 Определение повторяемости

Разность между средним значением результатов измерений и результатами измерений должна быть в пределах допуска на повторяемость, указанных изготовителем.

9.4.2 Влияющие эффекты напряжения и температуры

Проверяется влияющий эффект входного напряжения на нормируемое время; с этой целью будет меняться только одна величина, указанная в таблице 9, в то время как другая имеет номинальное значение.

Число последовательных измерений должно быть не менее 10.

Для проверки влияния температуры реле приводится в действие в соответствующей камере до тех пор, пока не будет достигнуто температурное равновесие при температуре окружающей среды, указанной в таблице 9. Тепловое равновесие достигается, когда расхождение между любыми двумя из трех последовательных измерений, сделанных с интервалом в 5 мин, составляет менее 1 К.

Испытание считается удовлетворительным, если реле правильно исполняет свою функцию в пределах допустимых значений, указанных изготовителем.

Т а б л и ц а 9 — Изменение влияющих величин

Измененная величина	Значение	Единица допуска
Входное напряжение	110 %, 80 %, 85 % или 90 %	%/вольт
Температура окружающей среды	-5 °C +40 °C	%/K

10 Изоляция

10.1 Общие положения

Материал, используемый для изоляции, должен обладать достаточными электрическими, тепловыми и механическими свойствами.

Диэлектрические свойства — в соответствии с IEC 60664-1.

Применяются правила определения размеров основной и усиленной изоляции (согласно IEC 60664).

Изоляция цепей внутри реле должна испытываться в соответствии с максимальным опорным напряжением и категорией перенапряжения реле.

10.2 Предварительная подготовка

Испытания, указанные в 10.3, должны быть начаты немедленно после предварительной подготовки и завершены без задержек. Продолжительность испытания необходимо указать в протоколе испытаний.

Предварительная подготовка включает испытания по методу нагрева в сухой и влажной средах.

Испытание по методу нагрева в сухой среде проводится в камере нагрева. Температура воздуха поддерживается на уровне 55 °C с точностью ± 2 K в зоне, где смонтированы образцы. Образцы держат в камере 48 ч.

Испытание по методу нагрева во влажной среде проводится в шкафу для климатических испытаний при относительной влажности (93 ± 3) %. Температура воздуха должна поддерживаться на уровне (40 ± 2) °C с точностью ± 5 K в зоне, где смонтированы образцы. Образцы держат в камере 4 дня. Конденсации быть не должно.

10.3 Электрическая прочность

10.3.1 Общие положения

Для достижения достаточной электрической прочности пути утечки и зазоры должны соответствовать разделу 13, реле должно выдержать испытание для определения импульсной прочности и испытание электрической прочности изоляции, указанные в таблицах 10, 11 или 12.

Испытания диэлектрической прочности должны быть выполнены:

а) между каждой цепью и открытыми проводящими частями, при этом зажимы каждой независимой цепи соединены друг с другом (для типовых испытаний на реле с изолированными оболочками открытые проводящие части должны быть обернуты металлической фольгой, покрывающей всю

оболочку, за исключением зажимов, вокруг которых должно быть оставлено достаточное пространство во избежание перекрытия к зажимам);

б) между независимыми цепями, при этом зажимы каждой независимой цепи соединены друг с другом.

Если это не является очевидным, независимые цепи — цепи, которые описаны как таковые изготовителем.

Цепи, имеющие одинаковое номинальное напряжение изоляции, могут быть соединены между собой при испытании открытых проводящих частей.

Испытательное напряжение должно прикладываться непосредственно к зажимам.

Испытание считается удовлетворительным, если не происходит ни пробоя, ни перекрытия. Влияние реле, если таковое имеется, не принимается во внимание.

10.3.2 Испытание для определения импульсной прочности

Испытание для определения импульсной прочности проводится при напряжении, имеющем колебательный сигнал 1,2/50 мкс (рисунок 5 IEC 60060-1:2010). Испытание должно быть выполнено не менее чем тремя импульсами каждой полярности с интервалом не менее 1 с между импульсами.

Т а б л и ц а 10 — Испытание для определения импульсной прочности основной изоляции

Напряжение между фазой и землей, переменный ток (действующее значение) или постоянный ток	Бытовое назначение Категория перенапряжения II		Промышленное назначение Категория перенапряжения III	
	Максимальное допустимое импульсное напряжение, В	Испытательное импульсное напряжение на уровне моря, В	Максимальное допустимое импульсное напряжение, В	Испытательное импульсное напряжение на уровне моря, В
До 50	500	541	800	934
До 100	800	934	1500	1751
До 150	1500	1751	2400	2920
До 300	2400	2920	4000	4923
До 600	4000	4923	6000	7385

П р и м е ч а н и е 1 — Значения испытательного импульсного напряжения указаны для испытаний на уровне моря. При использовании этих значений дополнительная корректировка по высоте не требуется. Если место проведения испытаний находится выше уровня моря, требуется поправка, применяется коэффициент поправки, указанный в подпункте 6.1.2.2.1.3 IEC 60664-1:2007.

П р и м е ч а н и е 2 — Незаземленные системы с напряжением должны рассматриваться как заземленные угловые.

10.3.3 Испытание на прочность изоляции к напряжению переменного тока промышленной частоты

Твердая изоляция подвергается воздействию напряжения с существенно синусоидальной формой волны, с частотой 50 или 60 Гц. Испытательное напряжение следует поднимать равномерно с 0 В до значения, указанного в таблицах 11 или 12, в течение времени не более 5 с и держать на этом значении не менее 60 с. Испытание считается удовлетворительным, если не происходит ни пробоя, ни перекрытия и функционирование остается неизменным. Допускается ток силой не более 3 мА.

Если не может быть подано переменное испытательное напряжение, например из-за компонентов фильтра ЭМС, допускается постоянное испытательное напряжение, значением согласно третьей графе таблицы 11. Погрешность измерения испытательного напряжения не должна превышать $\pm 3\%$.

Т а б л и ц а 11 — Испытательное напряжение изоляции для устройств, пригодных для использования в однофазных трех- или двухпроводных системах переменного и постоянного тока

Номинальное напряжение системы питания (U_N), В	Испытательное напряжение переменного тока, 60 с (действующее значение), В	Испытательное напряжение постоянного тока ^{a)} , В
60	1260	1781
100/200	1400	1980

Окончание таблицы 11

Номинальное напряжение системы питания (U_N), В	Испытательное напряжение переменного тока, 60 с (действующее значение), В	Испытательное напряжение постоянного тока ^{a)} , В
120/240	1440	2037
220/440	1640	2320
480	1680	2376
<p>Примечание 1 — Значения испытательного напряжения для двойной изоляции должны быть в два раза выше, чем для основной (см. 5.3.3.2.3 и 6.1.3.4.1 IEC 60664-1:2007).</p> <p>Примечание 2 — Топологию системы питания см. в приложении А IEC 60664-1:2007.</p> <p>Примечание 3 — Значения испытательного напряжения переменного тока получены при помощи формулы U_N+1200 В (пункт 5.3.3.2 IEC 60664-1:2007).</p>		
a) Значения испытательного напряжения основаны на 6.1.3.4.1, пятый параграф IEC 60664-1:2007.		

Таблица 12 — Испытательное напряжение изоляции для устройств, пригодных для использования в трехфазных четырех- или трехпроводных системах переменного тока

Номинальное напряжение системы питания (U_N), В	Испытательное напряжение, 60 с, В	Номинальное напряжение системы питания (U_N), В	Испытательное напряжение, 60 с, В
66/115	1315	260/440	1640
120/208	1408	277/480	1680
230/400	1600		
<p>Примечание 1 — Значения испытательного напряжения для двойной изоляции должны быть в два раза выше, чем для основной изоляции (см. 5.3.3.2.3 и 6.1.3.4.1 IEC 60664-1:2007).</p> <p>Примечание 2 — Топологию системы питания см. в приложении В IEC 60664-1:2007.</p> <p>Примечание 3 — Значения испытательного напряжения переменного тока получены при помощи формулы U_N+1200 В (см. 5.3.3.2 IEC 60664-1:2007).</p>			

10.4 Защита от прямого контакта

Для реле, эксплуатируемых в нормальном рабочем режиме, например, при установке по времени, все доступные части, которые находятся под напряжением, должны иметь достаточную защиту от прямого контакта.

Примечание — Это применяется, например, для зажимов со степенью защиты IP 20 в соответствии с IEC 60529.

Требование не применяется, когда номинальные напряжения не превышают 50 В переменного тока (действующее значение)/60 В постоянного тока.

Защита обеспечена, когда испытание на защиту от контакта с пальцами в соответствии с испытанием на контакт с пальцами, описанным в IEC 60529, считается удовлетворительным и соблюдается степень защиты IP 1X.

11 Коммутационная износостойкость

11.1 Общие положения

Коммутационная износостойкость определяет устойчивость реле к электрическому изнашиванию. Она характеризуется количеством коммутационных циклов в указанных изготовителем условиях нагрузки, которые реле способно надлежащим образом осуществить без технического обслуживания, ремонта или замены компонентов. Если изготовителем не указано иное, нагрузка должна быть приложена и к замыкающей, и к размыкающей сторонам перекидного контакта.

Испытание на коммутационную износостойкость должно проводиться в соответствии со стандартом на конкретное изделие (например, IEC 61810-1 для электромеханических реле или IEC 62314 для

твердотельных выходов). Испытание проводится с использованием одного из номинальных параметров реле времени, определенного изготовителем и указанного в протоколе испытаний.

Если внутреннее реле не имеет номинальных параметров или реле времени имеет более жесткие номинальные параметры, чем внутреннее реле, испытания на коммутационную износостойкость должны быть проведены не менее чем на трех образцах. Если реле с нормируемым временем имеет те же или менее жесткие параметры, чем внутреннее, испытание должно быть проведено не менее чем на одном образце.

11.2 Активные, индуктивные и специальные нагрузки

Испытание проводится на каждой контактной нагрузке и каждом материале контакта, указанном изготовителем.

Если иное не указано изготовителем, испытание проводится при комнатной температуре и к реле должно быть приложено номинальное входное напряжение или подходящая величина номинального входного напряжения (в пределах его диапазона).

11.3 Нагрузки с низким электропотреблением

Нагрузки с низким электропотреблением (например, электронные системы или программируемые контроллеры) должны быть испытаны в соответствии с IEC 60947-5-4.

Документация изготовителя должна включать характеристики результатов испытаний, как предписано в IEC 60947-5-4.

12 Условный ток короткого замыкания

12.1 Общие положения

Коммутационный элемент реле должен выдерживать усилия, возникающие в результате токов короткого замыкания, как указано в 5.5.5.

12.2 Порядок проведения испытаний

Коммутационный элемент может быть приведен в действие несколько раз до испытания, без нагрузки или под любым током, не превышающим номинальный ток.

Испытание осуществляется включением тока отдельным замыкающим переключателем, ток должен поддерживаться до тех пор, пока не сработает устройство защиты от короткого замыкания (УЗКЗ).

12.3 Электромеханическая выходная цепь испытательной цепи

Коммутационный элемент соединяют последовательно с устройством защиты от короткого замыкания типа и номинала, которые указаны изготовителем. Он должен быть также последовательно соединен с переключающим устройством, предназначенным для замыкания цепи, как показано на рисунке 17.

Полное сопротивление нагрузки испытательной цепи должно представлять собой катушку индуктивности с воздушным сердечником, соединенным последовательно с резистором, отрегулированную на ожидаемый ток 1000 А или иное значение, если оно указано изготовителем, но не менее 100 А, с коэффициентом мощности от 0,5 до 0,7 и номинальным рабочим напряжением.

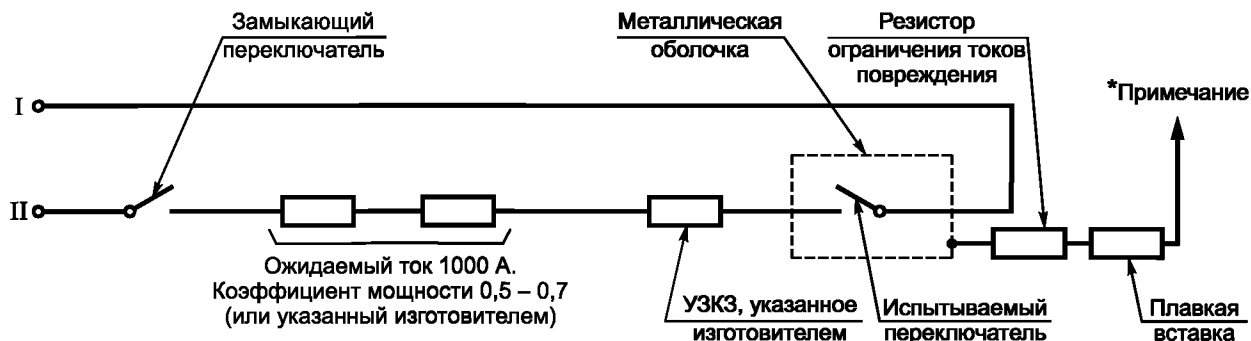
Испытание проводится троекратно на одном и том же контактном элементе, после каждого испытания УЗКЗ должно быть возвращено в исходное положение или заменено. Необходимо, чтобы время между испытаниями составляло не менее 3 мин. Фактическое время между испытаниями должно быть указано в протоколе испытаний.

Для перекидных контактных элементов вышеописанное испытание должно проводиться отдельно на нормально замкнутом и нормально разомкнутом контактах.

П р и м е ч а н и е — В случае управляющего переключателя с двумя зажимами и перекидными контактными элементами должны быть испытаны оба типа.

Для каждого контактного элемента может использоваться отдельный аппарат цепи управления.

Коммутационный элемент должен быть включен в цепь при помощи кабеля общей длиной 1 м, соответствующего рабочему току коммутационного элемента.



Примечание – Подключать поочередно к I или II в последовательных испытаниях.

Рисунок 17 — Электромеханический выход испытательной цепи, условный ток короткого замыкания

12.4 Твердотельная выходная цепь испытательной цепи

Испытываемое устройство (ИУ) в новом состоянии монтируют в положение нормальной эксплуатации (в атмосферном воздухе) и соединяют с испытательной цепью проводом того же размера, что и используемый при эксплуатации, как показано на рисунке 18.

Устройство защиты от короткого замыкания (УЗКЗ) должно быть того типа и номинала, которые указаны изготовителем.

Коммутационный элемент находится в положении «включено», R1 выбрано таким образом, чтобы ток, протекающий через бесконтактный выход, был равен его номинальному рабочему току. Питание должно быть установлено на 100 А ожидаемого тока короткого замыкания. Короткозамыкатель, подключенный параллельно с R1, предназначен, чтобы вызывать короткое замыкание. Напряжение холостого хода должно быть равно 1,1 номинального рабочего напряжения или максимальному значению диапазона на напряжения.

Испытание проводится тоекратно путем произвольного замыкания короткозамыкателя. Испытательный ток должен поддерживаться до тех пор, пока не сработает устройство защиты от короткого замыкания. Время между каждым из трех испытаний должно составлять не менее 3 мин. Фактическое время между испытаниями должно быть указано в протоколе испытаний. После каждого испытания УЗКЗ должно быть возвращено в исходное положение или заменено.

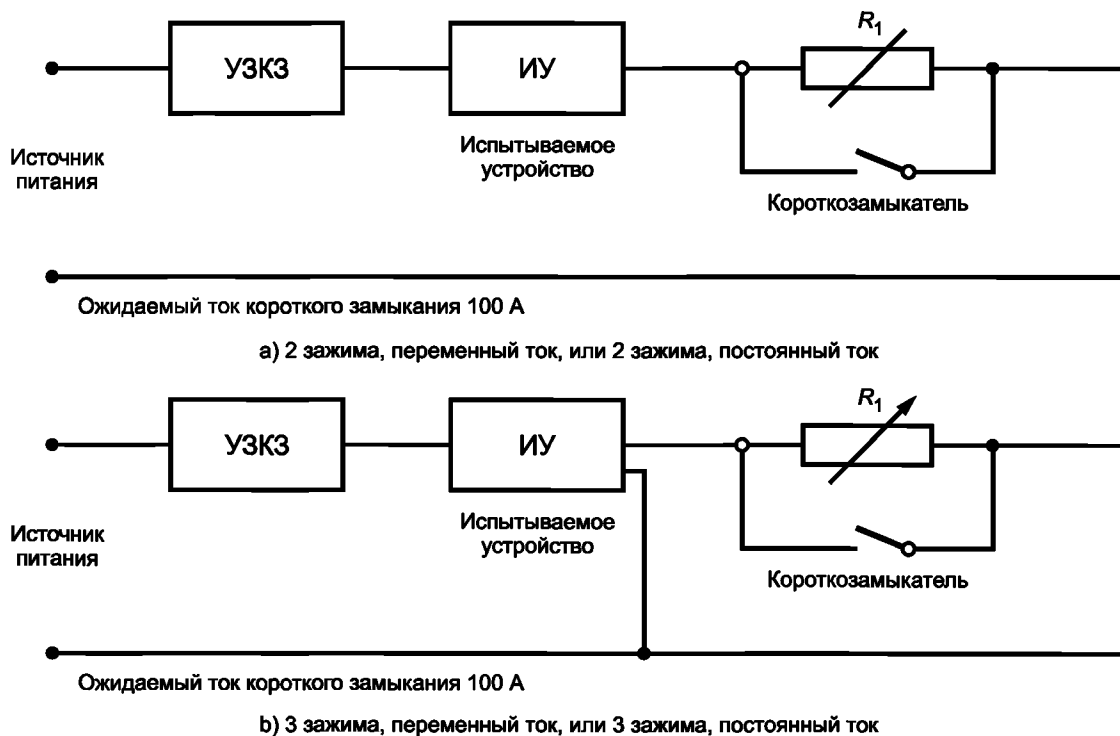


Рисунок 18 — Твердотельный выход испытательной цепи, условный ток короткого замыкания

12.5 Состояние коммутационного элемента после испытания:

- а) после испытания на короткое замыкание реле с нормируемым временем должно перейти в начальное состояние;
- б) после испытания устройство должно выдержать испытание на электрическую прочность в соответствии с 10.3.

13 Зазоры и пути утечки

13.1 Общие положения

Размеры зазоров и путей утечки должны быть определены в соответствии с опорными значениями напряжения, категорией перенапряжения и уровнем загрязнения согласно IEC 60664-1 в зависимости от типа использования.

Примечание 1 — Согласно IEC 60664-1 непосредственное окружение играет решающую роль при выборе размеров путей утечки и зазоров. Вследствие этого применяются условия окружающей среды конкретного места, где устанавливается реле, а не условия на предприятии, в котором находится это место.

Если реле или части реле защищены от токопроводящего загрязнения, размеры путей утечки и зазоров могут быть определены в соответствии с условиями непосредственного окружения. Изготовитель обязан указать степень защиты, которая должна быть обеспечена в среде установки (например, при помощи соответствующей оболочки). К примеру, при использовании оболочки, обеспечивающей степень защиты IP 54 (ссылка: IEC 60529), непосредственная окружающая среда внутри оболочки соответствует уровню загрязнения 1.

Если печатная(ые) плата(ы) покрывается лаком или защитным слоем, устойчивым к старению, пути утечки покрытых частей также могут иметь размеры согласно уровню загрязнения 1 (ссылка: IEC 60664-3).

Зазоры между взаимно изолированными цепями (например, между входной и выходной цепями) должны иметь размеры в соответствии с максимальным опорным напряжением.

Указанные зазоры не применяются к открытым контактам. Зазоры и пути утечки, установленные для уровня загрязнения 2 или 3, также не применяются для электронных компонентов (например, симметричных триодных тиристоров), т. е. если пути утечки находятся внутри этих компонентов, на электрических зажимах и паяных соединениях печатной платы.

Когда провода полностью заключены в оболочку или герметизированы при помощи твердой изоляции, включающей покрытие, зазоры и пути утечки не определяются.

Согласно положениям стандартов серии IEC 60664, которые являются основными стандартами безопасности в области координации изоляции в низковольтных системах, изготовитель может выбирать один или несколько из следующих вариантов от а) до с):

а) если выполнены все условия IEC 60664-5, вместо этого можно применить определение размеров зазоров и путей утечки для промежутков не более 2 мм, которое дано в стандартах.

Примечание 2 — IEC 60664-5 применяется в случае печатных монтажных плат и аналогичных конструкций, где зазоры и пути утечки одинаковы и расположены вдоль поверхности твердой изоляции. В зависимости от характеристик водопоглощения твердого изоляционного материала можно добиться меньших размеров, чем указанные в IEC 60664-1;

б) для конструкций, соответствующих IEC 60664-3, в которых защита от загрязнений достигается посредством использования надлежащего покрытия, герметизации или заливки, могут использоваться сокращенные размеры зазоров и путей утечки, указанные в IEC 60664-3. Все требования и испытания IEC 60664-3 должны быть выполнены. Применяются следующие пункты и подраздел:

- нижнее значение температуры согласно 5.7.1, IEC 60664-3:2003 — 10 °C;
- температурный цикл — по IEC 60664-3:2003 (пункт 5.7.3) — степень жесткости 1;
- измерение частичных разрядов — по IEC 60664-3:2003 (пункт 5.8.5) — не требуется;
- дополнительные испытания согласно IEC 60664-3:2003 (подраздел 5.9) не требуются;

с) в случае с реле, которые будут использоваться для частот рабочего напряжения свыше 30 кГц, настоятельно рекомендуется применять положения о координации изоляции, данные в IEC 60664-4.

13.2 Пути утечки

Пути утечки следует выбирать по таблице 13.

Т а б л и ц а 13 — Минимальные пути утечки для основной изоляции

Напряжение (действующее значение или постоянного тока) ^{a)} , В	Пути утечки в миллиметрах								
	Печатный монтажный материал		Другие материалы						
	Уровень загрязнения		Уровень загрязнения						
	1 b)	2 c)	1 b)	2 Группа материалов			3 Группа материалов		
			I	II	III	I	II	III	
До 50	0,025	0,04	0,18	0,6	0,85	1,2	1,5	1,7	1,9
До 100	0,1	0,16	0,25	0,71	1,0	1,4	1,8	2,0	2,2
До 160	0,25	0,4	0,32	0,8	1,1	1,6	2,0	2,2	2,5
До 250	0,56	1,0	0,56	1,25	1,8	2,5	3,2	3,6	4,0
До 320	0,75	1,6	0,75	1,6	2,2	3,2	4,0	4,5	5,0
До 400	1,0	2,0	1,0	2,0	2,8	4,0	5,0	5,6	6,3
До 500	1,3	2,5	1,3	2,5	3,6	5,0	6,3	7,1	8,0
До 630	1,8	3,2	1,8	3,2	4,5	6,3	8,0	9,0	10,0

a) Данное напряжение является номинальным или самым высоким, которое может иметь место во внутренней цепи при номинальном напряжении и при сочетании наиболее тяжелых условий эксплуатации в пределах номинальных характеристик реле.
b) Группы материалов I, II, IIIa, IIIb.
c) Группы материалов I, II, IIIa.

Материалы подразделяются на группы согласно значениям их сравнительного индекса трекинговой стойкости (СИТ):

- группа материалов I $600 \leq \text{СИТ}$;
- группа материалов II $400 \leq \text{СИТ} \leq 600$;
- группа материалов IIIa $175 \leq \text{СИТ} \leq 400$;
- группа материалов IIIb $100 \leq \text{СИТ} \leq 175$.

Контрольный индекс трекинговой стойкости (КИТ) используется для проверки характеристик трекинговой стойкости материалов. Материал может быть включен в одну из указанных четырех групп на основании того, что КИТ, проверенный методом IEC 60112 с использованием электролита А, будет не менее самого низкого значения, установленного для данной группы.

13.3 Зазоры

Размеры зазоров различаются для бытового и промышленного применения. Бытовое применение должно соответствовать требованиям категории перенапряжения II, а промышленное — категории III.

Зазоры следует выбирать по таблице 14.

Т а б л и ц а 14 — Минимальные зазоры для основной изоляции

Напряжение между фазой и землей (переменного тока, действующее значение, или постоянного тока)		Максимальное допустимое импульсное напряжение	Минимальные зазоры до 2000 м над уровнем моря ^{a)}		
Кат. II	Кат. III		Уровень загрязнения		
			1	2	3
			мм	мм	мм
50	—	500	0,04	0,2	0,8
100	50	800	0,1	0,2	0,8

Окончание таблицы 14

Напряжение между фазой и землей (переменного тока, действующее значение, или постоянного тока)		Максимальное допустимое импульсное напряжение	Минимальные зазоры до 2000 м над уровнем моря ^{а)}	
Кат. II	Кат. III		Уровень загрязнения	
150	100	1500	0,5	0,8
300	150	2500	1,5	
600	300	4000	3,0	
—	600	6000	5,5	

^{а)} Поскольку размеры в данной таблице действительны для высот над уровнем моря 2000 м включительно, зазоры для высот более 2000 м должны быть умножены на коэффициент поправки на высоту, указанный в таблице A.2 IEC 60664-1:2007.

Когда используется элемент управления максимальным напряжением (например, ограничитель перенапряжений), зазоры могут определяться в соответствии с таблицей 15.

Т а б л и ц а 15 — Минимальные зазоры для внутренних цепей в условиях контроля перенапряжения

Напряжение ^{а)} , В	Минимальные зазоры в миллиметрах		
	Уровень загрязнения		
	1	2	3
330	0,01	0,20	0,80
400	0,02	0,20	0,80
500	0,04	0,20	0,80
600	0,06	0,20	0,80
800	0,10	0,20	0,80
1000	0,15	0,20	0,80

^{а)} Данное напряжение является ограничивающим напряжением элемента управления максимальным напряжением.

13.4 Измерение путей утечки и зазоров

Должны быть измерены самые короткие пути утечки между проводами цепи под разными напряжениями и открытыми проводящими частями под напряжением.

Методы измерения путей утечки и зазоров должны соответствовать IEC 60664-1.

14 Механическая прочность

14.1 Общие положения

Части и соединения должны обладать достаточной прочностью и быть надежно закреплены. Регулирующие элементы не должны изменять своего положения под воздействием вибраций как при нормальной эксплуатации, должны быть закреплены, если требуется.

Внутренние соединяющие линии должны иметь такую конструкцию, при которой они не повреждаются бы острыми краями и тому подобным.

Реле должны отвечать вышеуказанным требованиям даже после соответствующей транспортировки. Если этого невозможно достичь конструктивными способами, то защита от механического повреждения должна обеспечиваться посредством мер предосторожности во время транспортировки. В особых случаях следует прилагать инструкции по упаковке и транспортировке.

14.2 Механическая прочность зажимов и токоведущих частей

14.2.1 Общие положения

Токоведущие части, включая зажимы, должны изготавливаться из металла, имеющего прочность, достаточную для предусмотренного применения в соответствии со следующими подпунктами.

14.2.2 Механическая прочность винтовых и безвинтовых зажимов

Винтовые и безвинтовые терминалы должны соответствовать требованиям и испытаниям IEC 60999-1. Испытательный ток должен быть номинальным током для реле (а не номинальным током зажима, который может быть выше), указанным изготовителем.

14.2.3 Механическая прочность плоских быстросоединяемых зажимов

Плоские быстросоединяемые зажимы должны соответствовать требованиям и испытаниям IEC 61210 в том, что касается размеров, роста температуры и механического усилия. Отклонения размеров вставного плоского наконечника допускаются при условии, что соединение со стандартной гнездовой частью обеспечивает усилие при включении и выключении, указанные в IEC 61210.

Вставные плоские наконечники должны находиться на достаточном расстоянии друг от друга, чтобы обеспечивать требуемые зазоры и пути утечки, когда установлены неизолированные гнездовые части; если данные требования могут быть выполнены только с изолированными гнездовыми частями, это должно быть специально указано в документации изготовителя.

14.2.4 Механическая прочность штепсельных розеток

Штепсельные розетки должны соответствовать требованиям и испытаниям IEC 61984.

Коррозионное испытание IEC 61984 заменено испытанием на сухое тепло в установившемся режиме в соответствии с IEC 60068-2-2, испытание Bb при 70 °C в течение 240 ч.

П р и м е ч а н и е — Испытание на старение предназначено для проверки механических и электрических характеристик сочетания реле и штепсельной розетки.

Для измерения сопротивления на реле и зажимах штепсельной розетки допускается использование имитатора реле (например, при помощи короткозамкнутых контактов реле).

Испытания должны быть проведены на розетках, определенных изготовителем и указанных в документации к реле.

П р и м е ч а н и е — В рамках настоящего стандарта может быть произведена оценка свойств только сочетания реле и стыкуемой с ним розетки.

14.2.5 Механическая прочность альтернативных типов зажимов

Прочие типы зажимов допускаются, если они не противоречат настоящему стандарту и соответствуют относящимся к ним стандартам IEC (если таковые имеются).

15 Нагревостойкость и огнестойкость

Реле должны иметь такую конструкцию, при которой они обеспечивали бы стойкость к аномальному нагреву и огню.

Части изоляционных материалов, которые могут подвергнуться термическим напряжениям, вызванным электрическими эффектами, и повреждение которых может ухудшить защиту оборудования, не должны подвергаться неблагоприятному воздействию аномального нагрева и огня.

Испытание раскаленной проволокой проводится для проверки выполнения требований, касающихся стойкости твердых изоляционных материалов к нагреву и огню. В качестве альтернативы изготовитель реле может представить протоколы испытаний данных материалов.

Изоляционные материалы должны соответствовать следующим требованиям по меньшей мере в соответствии с IEC 60695-2-11:

- корпус: 750 °C;
- опорные токопроводящие части: 850 °C;
- продолжительность испытания: 30 с.

Испытание считается удовлетворительным, если через 30 с после удаления раскаленной проволоки гаснет пламя или накал испытываемой части.

16 Вибрация и удар

16.1 Вибрация

Реле должно испытываться с выходом в состоянии срабатывания и несрабатывания.

Во время испытания в состоянии срабатывания на реле должно подаваться напряжение желательного на нижнем пределе значений рабочего диапазона в соответствии с 5.2, т. е. 80 %, 85 % или 90 % номинального входного напряжения.

Во время испытания необходимо следить за срабатыванием контактов. Размыкание контактов продолжительностью до 30 мс не считается неисправностью.

Испытание должно быть проведено в соответствии с IEC 60060-2-6, при следующих условиях (если иное не указано изготовителем, например стандарты судостроения и т. п.):

- диапазон частот: от 10 до 150 Гц;
- переходная частота: 60 Гц;
- $f < 60$ Гц, постоянная амплитуда движения $\pm 0,15$ мм;
- $f > 60$ Гц, постоянное ускорение 20 м/с^2 ($2g$);
- число циклов частоты на ось: 10;
- скорость изменения частоты: 1 октава/мин.

После воздействия вибрации установка нормируемого времени не должна измениться, не должно быть повреждения изоляторов.

По окончании испытания проводятся визуальный контроль и функциональное испытание устройства.

16.2 Удар

Величина механического удара должна быть указана изготовителем. Испытание проводится в соответствии с IEC 60068-2-27. По окончании испытания проводятся визуальный контроль и функциональное испытание устройства. Изготовителем могут быть указаны другие испытания (например, в соответствии со стандартами судостроения и т. п.).

17 Электромагнитная совместимость (ЭМС)

17.1 Общие положения

Для продукции, на которую распространяется настоящий стандарт, в таблице 16 рассматриваются два набора условий окружающей среды, которые обозначаются как:

- a) промышленные сети/размещение/установки;
- b) бытовая, коммерческая окружающая среда и окружающая среда легкой промышленности.

Т а б л и ц а 16 — Условия окружающей среды, влияющие на ЭМС

	Высокое излучение	Низкое излучение
Низкая устойчивость	Не применяется	Бытовая (b)
Высокая устойчивость	Промышленная (a)	Промышленная и бытовая

Промышленные примеры такого оборудования — выключатели в стационарных установках и оборудование для промышленного использования с постоянным соединением со стационарной установкой.

Промышленное размещение, кроме этого, характеризуется наличием одного или нескольких условий:

- промышленная, научная и медицинская (ПНМ) аппаратура (как определено в CISPR 11);
- большие индуктивные и емкостные нагрузки, которые часто переключаются;
- высокие уровни токов, связанные с магнитными полями.

Бытовые примеры такого оборудования включают бытовые электроприборы и аналогичные нагрузки.

17.2 ЭМС. Невосприимчивость

Требования по ЭМС были отобраны таким образом, чтобы обеспечить надлежащую защищенность реле от электромагнитных помех. Испытания должны проводиться в соответствии с основными стандартами, приведенными в таблицах 17 (для промышленных сред) и 18 (для бытовых, коммерческих сред и сред легкой промышленности).

Испытания проводятся в пределах рабочих диапазонов температуры, влажности и давления, указанных для реле времени, и при номинальном напряжении питания. Не всегда существует возможность

провести испытание каждой функции и каждого заданного времени реле времени; в таких случаях следует выбрать наиболее важный режим работы.

В течение заданного времени и после него поведение реле, подвергаемого испытаниям на невосприимчивость, необходимо отслеживать при помощи соответствующего измерительного оборудования.

Критерий функционирования А. Не допускается никакого нарушения функционирования: установленная функция времени (например, выдержка времени срабатывания, выдержка времени возврата) не должна изменяться, функция времени не должна повторно устанавливаться. Это относится к периоду как в течение заданного времени, так и после него. Отклонение времени при проведении испытания не должно превышать 10 % значения для бесперебойного условия. Не допускается никаких помех дисплея (мерцание светоизлучающего диода, нечеткий дисплей). Не допускается никаких помех на выходе реле времени.

Критерий функционирования В. Не допускается никакого ухудшения функционирования: установленная функция времени (например, выдержка времени срабатывания, выдержка времени возврата) не должна изменяться, функция времени не должна повторно устанавливаться. Это относится к периоду как в течение заданного времени, так и после. Отклонение времени при проведении испытания не должно превышать 10 % значения для бесперебойного условия. Кратковременные помехи дисплея (нежелательное освещение светоизлучающего диода, утрата информации на дисплее) не считаются неисправностью. Во время испытаний состояние выходных контактов коммутационного элемента не должно изменяться.

Критерий функционирования С. Допускается временная потеря функционирования при условии, что функция является самовосстанавливающейся или может быть возобновлена путем установки системы в исходное состояние.

Конфигурация и режим работы во время испытаний должны четко фиксироваться в протоколе испытания. Для каждого испытания изготовитель должен указать соответствующий уровень испытаний на невосприимчивость.

Т а б л и ц а 17 — Испытания на невосприимчивость для промышленных сред

Тип испытания	Требуемый уровень испытания	Критерий функционирования
Электростатический разряд (IEC 1000-4-2)	± 8 кВ/порт оболочки для воздушного разряда и ± 4 кВ/порт оболочки для контактного разряда	В
Электромагнитное поле с излучением на радиочастотах (IEC 61000-4-3): от 80 МГц до 1 ГГц от 1,4 до 2 ГГц от 2 до 2,7 ГГц	10 В/м порт оболочки 3 В/м порт оболочки 1 В/м порт оболочки	А
Быстрые переходные процессы/всплески (IEC 61000-4-4)	± 2 кВ силовой порт перем. тока, пост. тока ± 1 кВ контрольный порт, использующий емкостные клещи связи ^{a), b)}	В
Выбросы напряжения (1,2/50 мкс — 8/20 мкс) (IEC 61000-4-5)	± 2 кВ, требующийся для > 50 В силовых портов перем. тока/пост. тока (между фазой и землей) ^{f)} ± 1 кВ, требующийся для < 50 В контрольного порта, силовых портов перем. тока/пост. тока (между фазой и землей) ^{f)} ± 1 кВ, требующийся для > 50 В силовых портов перем. тока/пост. тока (между фазами) $\pm 0,5$ кВ, требующийся для < 50 В силовых портов перем. тока/пост. тока (между фазами)	В
Радиопомехи по цепи питания при 150—80 Гц (IEC 61000-4-6)	10 В ^{b)} контрольные порты, силовые порты перем. тока/пост. тока	А
Помехоустойчивость в условиях магнитного поля промышленной частоты (IEC 61000-4-8) ^{c)}	Не применяется	А

Окончание таблицы 17

Тип испытания	Требуемый уровень испытания	Критерий функционирования
Кратковременные понижения напряжения ^{е)} (IEC 61000-4-11)	Класс 2 ^{д)} 0 % остаточное напряжение в течение одного цикла силовых портов перем. тока 70 % остаточное напряжение в течение 25/30 циклов силовых портов перем. тока	В
Отключения напряжения ^{е)} (IEC 61000-4-11)	0 % остаточное напряжение в течение 250/300 циклов силовых портов перем. тока	С
<p>а) 2 кВ постоянного тока, когда контрольный порт подключен к источнику питания во время испытания.</p> <p>б) Контрольные порты — применяется только к портам, соединяющим с кабелями, общая длина которых, согласно функциональной спецификации изготовителя, может превышать 3 м.</p> <p>в) Оборудование, содержащее устройства, восприимчивые к магнитным полям промышленной частоты, о чем заявлено изготовителем, должно испытываться при 30 А/м.</p> <p>г) Класс 2 применяется к общим точкам присоединений и к внутризаводским общим точкам нескольких присоединений в промышленной среде вообще.</p> <p>е) Если продолжительность функциональных прерываний отличается от требуемого уровня испытания, это должно быть приемлемым и отражено в отчете об испытаниях.</p> <p>ф) Применяется также к контрольным портам, соединенным с кабелями, общая длина которых, согласно функциональной спецификации изготовителя, может превышать 30 м.</p>		

Т а б л и ц а 18 — Испытания на невосприимчивость для бытовых, коммерческих сред и сред легкой промышленности

Тип испытания	Требуемый уровень испытания	Критерий функционирования
Электростатический разряд (IEC 61000-4-2)	± 8 кВ/порт оболочки для воздушного разряда и ± 4 кВ/порт оболочки для контактного разряда	В
Электромагнитное поле с излучением на радиочастотах (IEC 61000-4-3): от 80 МГц до 1 ГГц от 1,4 до 2 ГГц от 2 до 2,7 ГГц	3 В/м порт оболочки 3 В/м порт оболочки 1 В/м порт оболочки	А
Быстрые переходные процессы/всплески (IEC 61000-4-4)	± 1 кВ силовой порт перем. тока $\pm 0,5$ кВ силовой порт пост. тока $\pm 0,5$ кВ контрольный порт, использующий емкостные клещи связи ^{а)}	В
Выбросы напряжения (1,2/50 мкс — 8/20 мкс) (IEC 61000-4-5)	± 2 кВ, требующийся для > 50 В силовых портов перем. тока/пост. тока (между фазой и землей) ^{д)} ± 1 кВ, требующийся для < 50 В силовых портов перем. тока/пост. тока (между фазой и землей) ^{д)} ± 1 кВ, требующийся для > 50 В силовых портов перем. тока/пост. тока (между фазами) $\pm 0,5$ кВ, требующийся для < 50 В силовых портов перем. тока/пост. тока (между фазами)	В
Радиопомехи по цепи питания при 150—80 Гц (IEC 61000-4-6)	3 В (действующее значение) контрольные порты ^{д)} , силовые порты перем. тока/пост. тока	А
Помехоустойчивость в условиях магнитного поля промышленной частоты (IEC 61000-4-8) ^{б)}	Не применяется	А

Окончание таблицы 18

Тип испытания	Требуемый уровень испытания	Критерий функционирования
Кратковременные понижения напряжения ^{с)} (IEC 61000-4-11)	0 % остаточное напряжение в течение 10 циклов, силовые порты перем. тока 40 % остаточное напряжение в течение 10 циклов, силовые порты перем. тока 70 % остаточное напряжение в течение 10 циклов, силовые порты перем. тока	В
Отключения напряжения ^{с)} (IEC 61000-4-11)	0 % остаточное напряжение в течение 250/300 циклов, силовые порты перем. тока	С
<p>a) ± 1 кВ постоянного тока, когда контрольный порт подключен к источнику питания во время испытания.</p> <p>b) Оборудование, содержащее устройства, восприимчивые к магнитным полям промышленной частоты, о чем заявлено изготовителем, должно испытываться при 30 А/м.</p> <p>c) Если продолжительность функциональных прерываний отличается от требуемого уровня испытания, это должно быть приемлемым и отражено в отчете об испытаниях.</p> <p>d) Применяется также к контрольным портам, соединяющим с кабелями, общая длина которых, согласно функциональной спецификации изготовителя, может превышать 3 м.</p>		

17.3 Излучаемая и кондуктивная помехозмиссия ЭМС

Реле времени должны соответствовать предельным уровням помех согласно CISPR 11 или CISPR 22.

Реле времени, предназначенные для промышленного электрооборудования, должны отвечать промышленным требованиям класса А.

Реле времени, предназначенные для бытового электрооборудования, должны удовлетворять требования класса В для бытовых, коммерческих сред и сред легкой промышленности.

Приложение А
(справочное)

Испытание вдавливанием шарика

Цель испытания вдавливанием шарика — оценить способность материалов выдерживать механическое давление при повышенных температурах без чрезмерной деформации.

Испытание проводится, согласно IEC 60695-10-2, в шкафу для термических испытаний при температуре 20 °С плюс значение максимальной температуры, определенное во время испытаний на нагрев, или при:

- 75 °С для внешних частей;
- 125 °С для частей, служащих опорой для активных компонентов;

в зависимости от того, какая температура выше.

Поверхность испытываемой части помещается в горизонтальное положение поверх стальной пластины толщиной 3 мм. Толщина образца должна составлять не менее 2,5 мм; при необходимости следует использовать два или более слоев части, подвергаемой испытанию.

Стальной шарик диаметром 5 мм вдавливается в поверхность образца с нагрузкой 20 Н. Необходимо следить за тем, чтобы шарик не двигался во время испытания.

По истечении 1 ч шарик удаляют с образца, который затем охлаждается приблизительно до комнатной температуры; диаметр отпечатка шарика измеряется с точностью 0,1 мм, он не должен превышать 2 мм. За исключением отпечатка шарика никаких других деформаций образца в прилегающей зоне не должно быть.

П р и м е ч а н и е — Испытание не проводится на частях из керамических материалов.

Приложение ДА
(справочное)

**Сведения о соответствии межгосударственных стандартов
ссылочным международным стандартам**

Т а б л и ц а ДА.1 — Сведения о соответствии межгосударственных стандартов ссылочным международным стандартам

Обозначение и наименование международного стандарта	Степень соответствия	Обозначение и наименование межгосударственного стандарта
IEC 60050-444:2002 Международный электротехнический словарь. Часть 444. Элементарные реле	—	*
IEC 60050-445:2002 Международный электротехнический словарь. Часть 445. Реле времени	—	*
IEC 60085:2007 Электрическая изоляция. Термическая оценка и обозначение	—	*
IEC 60529:1989 Степени защиты, обеспечиваемые корпусами (Код IP)	MOD	ГОСТ 14254—96 Степени защиты, обеспечиваемые оболочками (код IP)
IEC 60664-1:2007 Координация изоляции для оборудования в низковольтных системах. Часть 1. Принципы, требования и испытания	—	*
IEC 60664-3:2003 Координация изоляции для оборудования в низковольтных системах. Часть 3. Использование покрытия, герметизации или заливки для защиты от загрязнения	—	*
IEC 60664-5:2007 Координация изоляции для оборудования в низковольтных системах. Часть 5. Комплексный метод определения зазоров и путей утечки, равных или менее 2 мм	IDT	ГОСТ IEC 60664-5—2013 Координация изоляции для оборудования в низковольтных системах. Часть 5. Комплексный метод определения зазоров и путей утечки, равных или менее 2 мм
IEC 60695-2-11:2000 Испытания на пожароопасность. Часть 2-11. Основные методы испытаний раскаленной проволокой. Испытание раскаленной проволокой на воспламеняемость конечной продукции	IDT	ГОСТ IEC 60695-2-11—2013 Испытания на пожароопасность. Часть 2-11. Основные методы испытаний раскаленной проволокой. Испытание раскаленной проволокой на воспламеняемость конечной продукции
IEC 60695-10-2:2003 Испытания на пожароопасность. Часть 10-2. Аномальный нагрев. Испытание вдавливанием шарика	IDT	ГОСТ IEC 60695-10-2—2013 Испытания на пожароопасность. Часть 10-2. Чрезмерный нагрев. Испытание давлением шарика
IEC 60947-5-4:2002 Аппаратура коммутационная и механизмы управления низковольтные комплектные. Часть 5-4. Устройства и коммутационные элементы для цепей управления. Методы оценки рабочих характеристик контактов с низким электропотреблением. Специальные испытания	—	*
IEC 60999-1:1999 Устройства соединительные. Медные электропровода. Требования безопасности к винтовым и безвинтовым зажимам. Часть 1. Общие и частные требования к зажимам для проводов сечением от 0,2 до 35 мм ² (включительно)	MOD	ГОСТ 31602.1—2012 Соединительные устройства. Требования безопасности к контактным зажимам. Часть 1. Требования к винтовым и безвинтовым контактным зажимам для соединения медных проводников с номинальным сечением от 0,2 до 35 кв. мм

Окончание таблицы ДА.1

Обозначение и наименование международного стандарта	Степень соответствия	Обозначение и наименование межгосударственного стандарта
IEC 61000-4-2:2008 Электромагнитная совместимость (ЭМС). Часть 4-2. Методики испытаний и измерений. Испытание на невосприимчивость к электростатическому разряду	MOD	ГОСТ 30804.4.2—2013 Совместимость технических средств электромагнитная. Устойчивость к электростатическим разрядам. Требования и методы испытаний
IEC 61000-4-3:2006 Электромагнитная совместимость (ЭМС). Часть 4-3. Методики испытаний и измерений. Испытание на невосприимчивость к воздействию электромагнитного поля с излучением на радиочастотах	MOD	ГОСТ 30804.4.3—2013 Совместимость технических средств электромагнитная. Устойчивость к радиочастотному электромагнитному полю. Требования и методы испытаний
IEC 61000-4-4:2004 Электромагнитная совместимость (ЭМС). Часть 4-4. Методики испытаний и измерений. Испытание на невосприимчивость к быстрым переходным процессам и всплескам	MOD	ГОСТ 30804.4.4—2013 Совместимость технических средств электромагнитная. Устойчивость к наносекундным импульсным помехам. Требования и методы испытаний
IEC 61000-4-8:2009 Электромагнитная совместимость (ЭМС). Часть 4-8. Методики испытаний и измерений. Испытание на помехоустойчивость в условиях магнитного поля промышленной частоты	—	*
IEC 61000-4-11:2004 Электромагнитная совместимость. Часть 4-11. Методики испытаний и измерений. Кратковременные понижения напряжения, короткие отключения	MOD	ГОСТ 30804.4.11—2013 Совместимость технических средств электромагнитная. Устойчивость к провалам, кратковременным прерываниям и изменениям напряжения электропитания. Требования и методы испытаний
IEC 61810-1:2008 Реле логические электро-механические с ненормируемым временем срабатывания. Часть 1. Общие требования	IDT	ГОСТ IEC 61810-1—2013 Реле логические электро-механические с ненормируемым временем срабатывания. Часть 1. Общие требования
IEC 61984:2008 Соединители. Требования и испытания безопасности	—	*
IEC 62314:2006 Реле твердотельные	—	*
CISPR 11:2009 Оборудование радиочастотное промышленное, научно-исследовательское, медицинское. Характеристики электромагнитных помех. Предельные значения и методы измерения. Изменение 1	—	*
CISPR 22:2008 Оборудование информационной техники. Характеристики радиопомех. Предельные значения и методы измерения	MOD	ГОСТ 30805.22—2013 Совместимость технических средств электромагнитная. Оборудование информационных технологий. Радиопомехи промышленные. Нормы и методы измерений
<p>* Соответствующий межгосударственный стандарт отсутствует. До его принятия рекомендуется использовать перевод на русский язык данного международного стандарта. Перевод данного международного стандарта находится в Федеральном информационном фонде технических регламентов и стандартов.</p> <p>Примечание — В настоящей таблице использованы следующие условные обозначения степени соответствия стандартов:</p> <ul style="list-style-type: none"> - IDT — идентичные стандарты; - MOD — модифицированные стандарты. 		

Т а б л и ц а ДА.2 — Сведения о соответствии межгосударственных стандартов ссылочным международным стандартам другого года издания

Обозначение и наименование ссылочного международного стандарта	Обозначение и наименование международного стандарта другого года издания	Степень соответствия	Обозначение и наименование межгосударственного стандарта
IEC 60068-2-2:2007 Испытания на воздействие внешних факторов. Часть 2-2. Испытания. Испытание В: Сухое тепло	IEC 60068-2-2:1974 Испытания на воздействие внешних факторов. Часть 2. Испытания. Испытание В: Сухое тепло	MOD	ГОСТ 28200—89 (МЭК 68-2-2—74) Основные методы испытаний на воздействие внешних факторов. Часть 2. Испытания. Испытание В: Сухое тепло
IEC 60068-2-6:2007 Испытания на воздействие внешних факторов. Часть 2-6. Испытания. Испытание Fc: Вибрация (синусоидальная)	IEC 60068-2-6:1982 Основные методы испытаний на воздействие внешних факторов. Часть 2. Испытания. Испытание Fc и руководство. Вибрация (синусоидальная)	MOD	ГОСТ 28203—89 Основные методы испытаний на воздействие внешних факторов. Часть 2. Испытания. Испытание Fc и руководство: Вибрация (синусоидальная)
IEC 60068-2-27:2008 Испытания на воздействие внешних факторов. Часть 2-27. Испытания. Испытание Ea и руководство: Удар	IEC 60068-2-27:1987 Испытания на воздействие внешних факторов. Часть 2. Испытания. Испытание Ea и руководство: Удар	MOD	ГОСТ 28213—89 Основные методы испытаний на воздействие внешних факторов. Часть 2. Испытания. Испытание Ea и руководство: Одиночный удар
IEC 60112:2003 Материалы электроизоляционные твердые. Методы определения нормативного и сравнительного индексов трекинговой стойкости	IEC 60112:1979 Материалы электроизоляционные твердые. Методы определения сравнительного и контрольного индексов трекинговой стойкости во влажной среде	MOD	ГОСТ 27473—87 Материалы электроизоляционные твердые. Метод определения сравнительного и контрольного индексов трекинговой стойкости во влажной среде
IEC 61000-4-5:2005 Электромагнитная совместимость (ЭМС). Часть 4-5. Методики испытаний и измерений. Испытания на невосприимчивость к выбросу напряжения	IEC 61000-4-5:1995 Электромагнитная совместимость (ЭМС). Часть 4. Методы испытаний и измерений. Раздел 5. Испытания на устойчивость к микросекундным импульсным помехам большой энергии	MOD	ГОСТ 30804.4.5—2002 (МЭК 61000-4-5:1995) Совместимость технических средств электромагнитная. Устойчивость к микросекундным импульсным помехам большой энергии. Требования и методы испытаний
IEC 61000-4-6:2008 Электромагнитная совместимость (ЭМС). Часть 4-6. Методики испытаний и измерений. Защищенность от помех по цепи питания, наведенных радиочастотными полями	IEC 61000-4-5:1995 Электромагнитная совместимость (ЭМС). Часть 4. Методы испытаний и измерений. Раздел 6. Устойчивость к кондуктивным помехам, наведенным радиочастотными полями	MOD	ГОСТ 30804.4.6—2002 (МЭК 61000-4-6:1996) Совместимость технических средств электромагнитная. Устойчивость к кондуктивным помехам, наведенным радиочастотными электромагнитными полями. Требования и методы испытаний
IEC 61210:2010 Устройства присоединительные. Зажимы плоские быстросоединяемые для медных электрических проводников. Требования безопасности	IEC 61210:1993 Устройства соединительные. Плоские быстросочленяемые выводы для электрических медных проводников. Требования безопасности	IDT	ГОСТ IEC 61210—2011 Устройства присоединительные. Зажимы плоские быстросоединяемые для медных электрических проводников. Требования безопасности
<p>П р и м е ч а н и е — В настоящей таблице использованы следующие условные обозначения степени соответствия стандартов:</p> <ul style="list-style-type: none"> - IDT — идентичные стандарты; - MOD — модифицированные стандарты. 			

Библиография

- IEC 60050-141:2004 Международный электротехнический словарь. Часть 141. Многофазные системы и цепи
- IEC 60060-1:2010 Методы испытаний высоким напряжением. Часть 1. Общие определения и требования к испытаниям
- IEC 60068-2-78:2001 Испытания на воздействие внешних факторов. Часть 2-78. Испытания. Испытание Cab: Влажное тепло, установившийся режим
- IEC 60664-4:2005 Координация изоляции для оборудования в низковольтных системах. Часть 4. Рассмотрение вопросов, связанных с высокочастотным градиентом напряжения
- IEC 60669-2-3:2006 Выключатели для бытового и аналогичного стационарного электрооборудования. Часть 2-3. Частные требования к выключателям с реле времени (TDS)
- IEC 60721-3-3:1994 Классификация внешних воздействующих факторов. Часть 3. Классификация групп параметров окружающей среды и их степеней жесткости. Раздел 3. Эксплуатация в стационарных условиях в местах, защищенных от непогоды
- IEC 60730-2-7:2008 Устройства управления автоматические электрические бытового и аналогичного назначения. Часть 2-7. Частные требования к таймерам и часам с переключателем
- IEC 60947-1:2007 Аппаратура коммутационная и механизмы управления низковольтные комплектные. Часть 1. Общие правила
- IEC 60947-5-1:2003 Аппаратура коммутационная и механизмы управления низковольтные комплектные. Часть 5-1. Устройства и коммутационные элементы цепей управления. Электромеханические устройства цепей управления
- IEC 61180-1:1992 Техника испытаний высоким напряжением низковольтного оборудования. Часть 1. Определения, требования к испытанию и процедуре

Ключевые слова: реле времени, нормируемое время, точность установки, эффект влияния

Редактор *А.В. Павлов*
Технический редактор *В.Н. Прусакова*
Корректор *В.Е. Нестерова*
Компьютерная верстка *Л.А. Круговой*

Сдано в набор 12.01.2015. Подписано в печать 27.01.2015. Формат 60×84 $\frac{1}{8}$. Гарнитура Ариал.
Усл. печ. л. 4,65. Уч.-изд. л. 3,72. Тираж 32 экз. Зак. 612.

Издано и отпечатано во ФГУП «СТАНДАРТИНФОРМ», 123995 Москва, Гранатный пер., 4.
www.gostinfo.ru info@gostinfo.ru