

МИНИСТЕРСТВО ЭНЕРГЕТИКИ И ЭЛЕКТРИФИКАЦИИ СССР

Главное производственно-техническое
управление по строительству

Всесоюзный институт по проектированию организации
энергетического строительства
"ОРГЭНЕРГОСТРОЙ"

ТИПОВЫЕ ТЕХНОЛОГИЧЕСКИЕ КАРТЫ
(СБОРНИК)

К-5-22

МОНТАЖ СТАЛЕАЛЮМИНИЕВЫХ ГРОЗОЗАЩИТНЫХ
ТРОСОВ СЕЧЕНИЕМ АС 70/72 В АНКЕРНЫХ ПРОЛЕТАХ
С ПРОМЕЖУТОЧНЫМИ ОПОРАМИ ТИПА ПС 750, ПШ 750
И ПН 750

Москва 1985

Технологические карты (сборник) К-5-22 разработаны отделом организации и механизации строительства линий электропередачи института "Оргэнергострой" (отдел ЭМ-20).

Карты выполнены согласно "Руководству по разработке типовых технологических карт в строительстве (ЦНИИОМТП Госстроя СССР 1976 г.)".

Сборник состоит из пяти технологических карт на монтаж грозо-защитных тросов на промежуточных опорах с оттяжками типа ПП 750, ПН 750 ПН 750 и анкерно-угловых опорах типа УС 750 ВЛ 750 кВ.

Карты применимы также для ВЛ с промежуточными свободностоящими опорами типа ПС 750.

В работе принимали участие инженеры Е.Н. Сорокина и И.В. Боронина.

МИНИСТЕРСТВО ЭНЕРГЕТИКИ И ЭЛЕКТРИФИКАЦИИ СССР
Главное производственно-техническое
управление по строительству
Всесоюзный институт по проектированию организации
энергетического строительства
"ОРГЭНЕРГОСТРОЙ"

ТИПОВЫЕ ТЕХНОЛОГИЧЕСКИЕ КАРТЫ
(СБОРНИК)
К-5-22

МОНТАЖ СТАЛЕАЛЮМИНИЕВЫХ ГРОЗОЗАЩИТНЫХ
ТРОСОВ СЕЧЕНИЕМ АС 70/72 В АНКЕРНЫХ ПРОЛЕТАХ
С ПРОМЕЖУТОЧНЫМИ ОПОРАМИ ТИПА ПС 750, ПП 750
И ПН 750

Москва 1985

ОБЩАЯ ЧАСТЬ

1. Сборник К-5-22 состоит из пяти технологических карт на монтаж грозозащитных тросов в пролетах с промежуточными опорами, ограниченными анкерно-угловыми опорами.

Конструкция грозозащитного троса — два провода марки АС 70/72.

Конструкции натяжных и поддерживающих креплений грозозащитного троса принимаются по чертежам ОДП института "Энергосетьпроект" (рис. 0-1 и 0-2).

Опоры — промежуточные на оттяжках типа Ш 750 (портальные) и ПН 750 (Набла), свободностоящие типа ПС 750, анкерно-угловые типа УС 750 трехстоечные (нормальные и повышенные).

Конструкции опор принимаются по типовому проекту института "Энергосетьпроект" (рис. 0-3, 0-4, 0-5 и 0-6).

2. Технологические карты служат руководством при сооружении линий электропередачи, а также служат пособием при проектировании производства работ по монтажу тросов на ВЛ 750 кВ.

3. Технологические карты предусматривают монтаж тросов комплексной бригадой, состоящей из специализированных звеньев, количество которых определяется сроками строительства.

4. До начала монтажа тросов должны быть выполнены следующие работы, не учитываемые настоящими технологическими картами:

4.1. Закончены установка, выверка, полное закрепление и заземление всех опор, предусмотренных проектом.

4.2. Сделаны все переустройства пересечений согласно проекту.

4.3. Произведена расчистка трассы ВЛ от леса, кустарника, камней и других предметов, мешающих производству монтажных работ.

4.4. Укомплектована арматура и изоляторы с отбраковкой согласно технологическим условиям.

4.5. Развезены по пикетам барабаны с грозозащитным тросом, арматура и изоляторы в соответствии с проектом производства работ.

5. Технологические карты составлены исходя из односменной работы (продолжительность смены — 8,2 ч), на равнинной незаболоченной местности в летний период.

При привязке карт к конкретному объекту необходимо в зависимости от условий строительства ВЛ уточнить отдельные технологические операции, объемы работ, трудозатраты и нормы расхода эксплуатационных материалов.

6. При монтаже тросов должны строго соблюдаться правила техники безопасности, приведенные в следующих нормативных материалах:

СНиП Ш-4-80. Правила производства и приемки работ. Техника безопасности в строительстве.

- ССБТ Государственные стандарты. Система стандартов безопасности труда.

- Правила техники безопасности при строительстве воздушных линий электропередачи. Минэнерго СССР 1972 г.

- Правила техники безопасности при эксплуатации электроустановок. Энергия 1980 г.

- Инструктивные указания по безопасной организации переправ на реках и водоемах. 1967 г.

7. При производстве работ следует выполнять требования по технике безопасности, изложенные в настоящих технологических картах.

8. Специальные требования техники безопасности, связанные с особыми условиями производства работ (работа в зоне влияния действующих ВЛ, сложный рельеф местности, стесненные условия прохождения ВЛ в районе пересечения с инженерными коммуникациями и т.д.), должны быть оговорены в ППР при привязке технологических карт к конкретному объекту.

9. В процессе раскатки опрессовка соединительных зажимов выполняется моторным прессом в соответствии с технологическими картами К-5-19.

СВОДНАЯ ВЕДОМОСТЬ
на монтаж сталеалюминиевых грозозащитных
пролетах с промежуточными

Наименование работ	Состав звена	Разряд
Раскатка грозозащитных тросов АС 70/72 и подъем на промежу- точные опоры (Карта К-5-22-1)	Электролинейщик	5
	"	4
	"	3
	Машинист трактора	5
Натягивание и визирование гро- зозащитных тросов с подъемом на стойки анкерно-угловых опор (Карта К-5-22-2)	Электролинейщик	6
	"	5
	"	4
	"	3
Перекладка грозозащитного тро- са (Карта К-5-22-3)	Машинист трактора	5
	Электролинейщик	5
	"	4
Установка дистанционных рас- порок на грозозащитных тро- сах в пролете (Карта К-5-22-4)	Машинист трактора	5
	Электролинейщик	5
	"	4
Монтаж шлейфов грозозащитно- го троса на анкерно-угловой опоре (Карта К-5-22-5)	Машинист трактора	5
	Электролинейщик	5
	"	3
	Машинист трактора	5

Итого:

Примечание: Показатели приведены
Количество промежуточных
соответственно 2 и 0,33.

ТРУДОЗАТРАТ

тросов марки АС 70/72 в анкерных
опорах на I км ВЛ

Количество человек	Механизмы	Количество механизмов	Трудозатраты, чел.-дн.
			Продолжительность, смен
I 2 4 I	Трактор гусе- ничный Т-130 с лебедкой	I	<u>3,55</u> 0,45
I 2 I 4 I	Трактор гусе- ничный Т-130 с лебедкой	I	<u>3,58</u> 0,4
I I I	Трактор гусе- ничный Т-130 с лебедкой	I	<u>4,02</u> I,34
I I I	Трактор гусе- ничный Т-130 с лебедкой	I	<u>7,62</u> 2,53
I I I	Трактор гусе- ничный Т-130 с лебедкой	I	<u>I,02</u> 0,34

I9,79

5,06

по соответствующим технологическим картам.
и анкерно-угловых опор на I км ВЛ принято

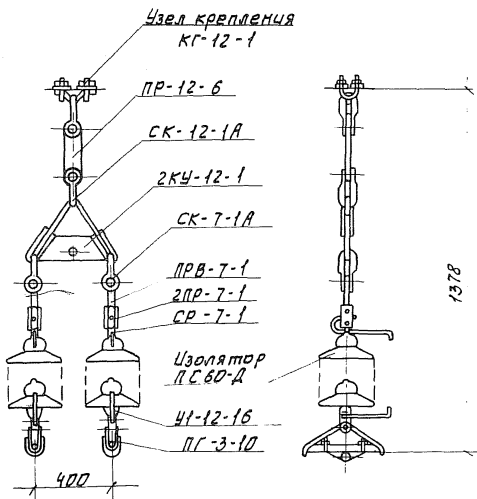
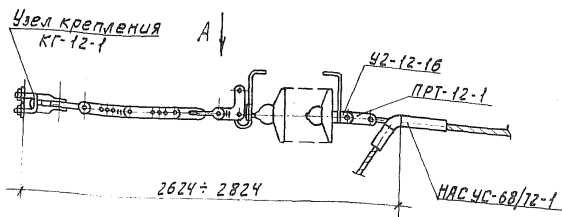


Рис. 0-1. Поддерживающее 2-х цепное крепление троса из 3-х изоляторов ПС60-Д в ветви. Масса гирлянды 48,4 кг (ЭСП. ОД П черт. № 8594-26-86)



Вид А

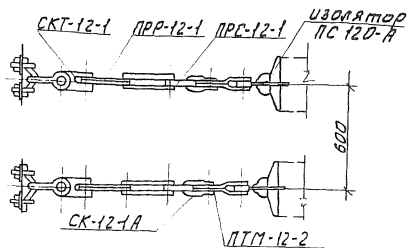


Рис. 0-2. Натяжное двухцепное крепление троса из 8 изоляторов ПС 120-А.
 Масса гирлянды 133,1 кг.
 (ЭСН ОДП черт. № 8594-26-87е)

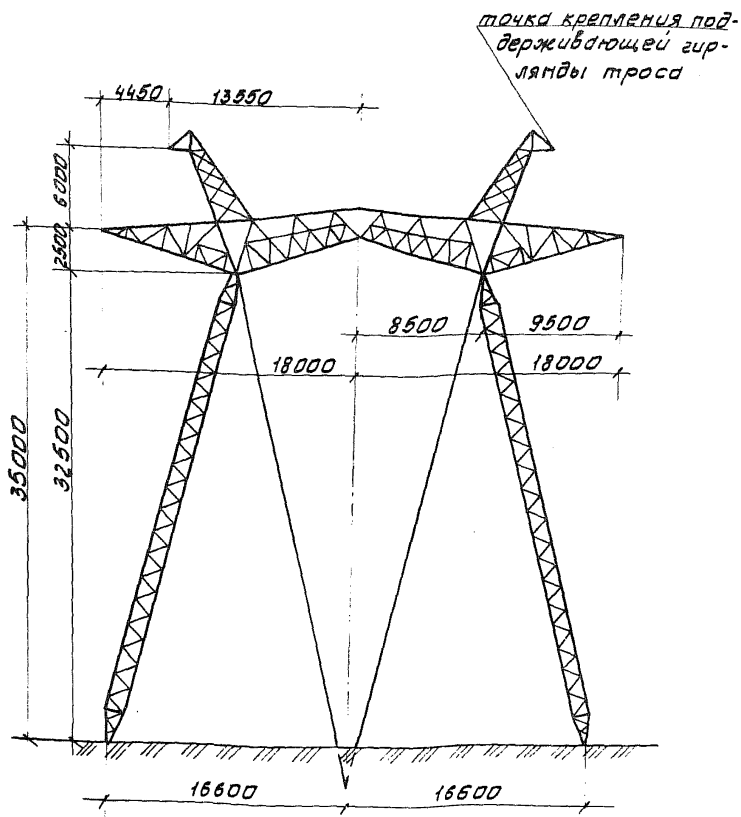


Рис. 0-3. Промежуточная порталная опора на оттяжках типа ПП 750-1; ПП 750-3 и ПП 750-5 (Проект ОДП ЭСП 10224 тм - т 4-1; 10224 тм - т 4-3; 10224 тм - т 4-5).

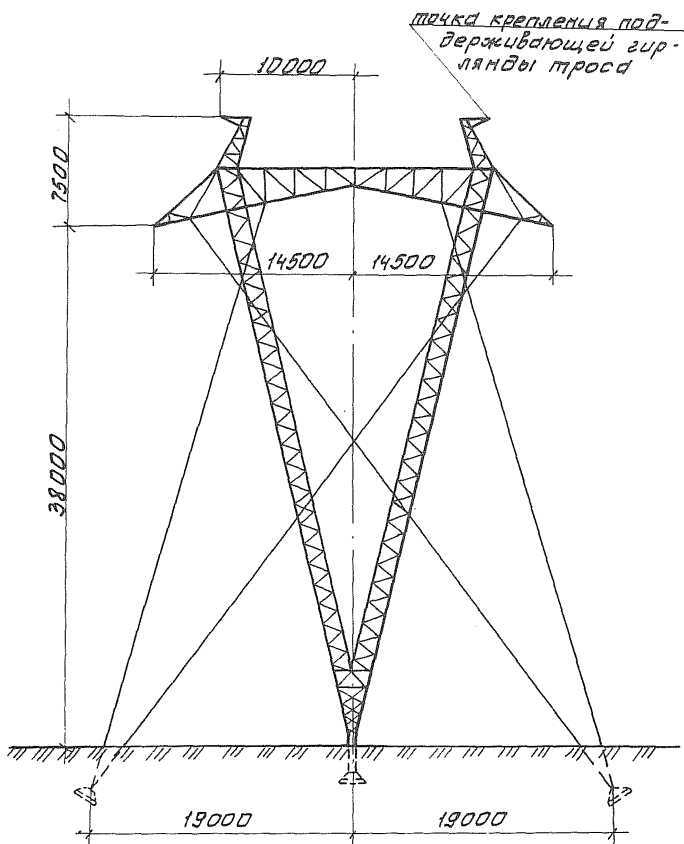


Рис. D-4. Промежуточная опора на оттяжках типа ПН 750-1 (проект СЗД ЭСП 10224 тм лист 1)

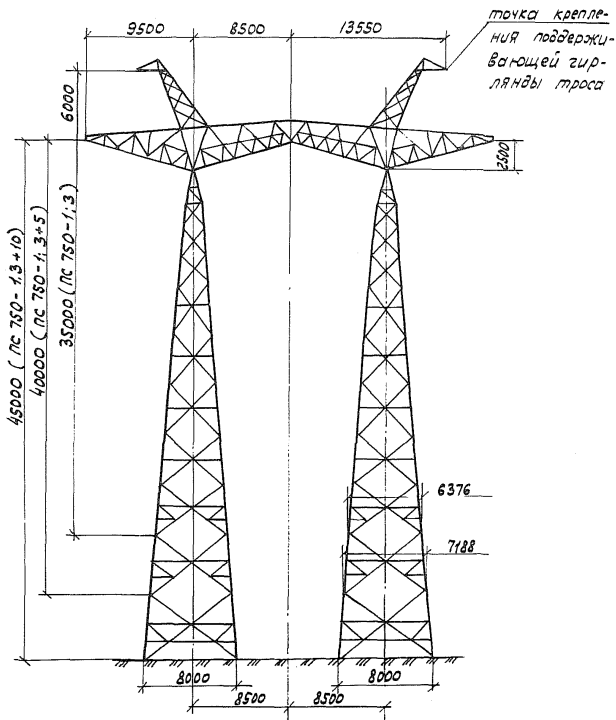


Рис. 0-5. Промежуточные свободностоящие опоры типа ПС 750-1; ПС 750-3 с подставками Н1 (5м) и Н2 (10м) (Проект АДП ЭСП №10224ТМ-Т6-1)

точки крепления натяжных гидлянн троса

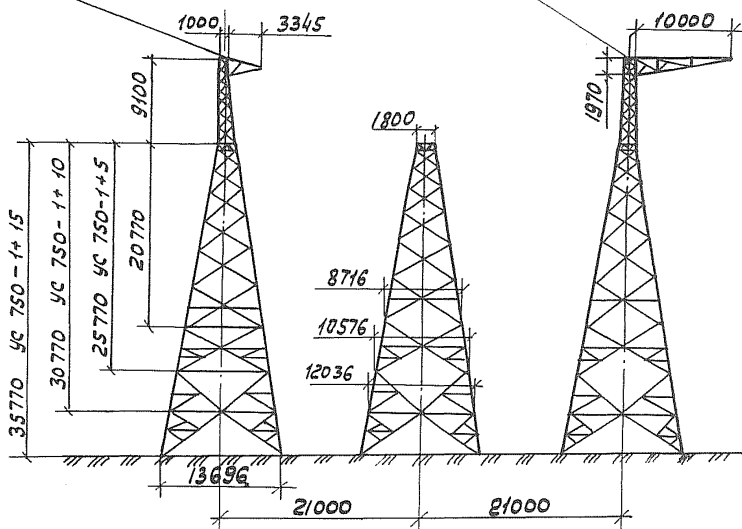


Рис. 0-6. Якорно-угловые опоры типа
 UC-750-1; UC 750-1+5; UC 750-1+10;
 UC 750-1+15 (Проект ОДП ЭСП
 10224ТМ - 77-1).

Технологическая карта	ВЛ 750 кВ
Натягивание и визирование грозозащитных тросов с подъемом на стойки анкерно-угловых опор	К-5-22-2

1. ОБЛАСТЬ ПРИМЕНЕНИЯ

1.1. Технологическая карта К-5-22-2 является руководством по натягиванию и визированию грозозащитных тросов с подъемом на анкерно-угловую опору.

1.2. В состав работ, рассматриваемых картой, входят:

1.2.1. Подъем свободных натяжных гирлянд.

1.2.2. Натягивание раскатанных тросов до проектных стрел провеса.

1.2.3. Нанесение отметок на тросах в местах установки натяжных зажимов.

1.2.4. Подъем и крепление натяжных гирлянд с тросом на стойки анкерно-угловой опоры.

2. ОРГАНИЗАЦИЯ И ТЕХНОЛОГИЯ РАБОТ

2.1. До начала натягивания тросов должна быть закончена раскатка тросов с подъемом их в раскаточных роликах на промежуточные опоры анкерного пролета, согласно технологической карте К-5-22-1.

2.2. Натягивание тросов производится звеном рабочих с помощью трактора Т-130 или другого тягового механизма.

2.3. Технологическая последовательность производства работ:

2.3.1. Собрать арматуру и изоляторы натяжного крепления грозозащитного троса у стоек анкерно-угловых опор.

2.3.2. С одной стороны анкерного пролета обрезать раскатанные тросы, напрессовать натяжные зажимы в соответствии с картой К-5-19 и поочередно поднять свободные гирлянды (натяжные крепления) с тросом на стойки анкерно-угловой опоры (рис. 2-1).

2.3.3. На анкерно-угловой опоре с другой стороны пролета закрепить на стойке монтажный блок и запасовать в него такелажный канат лебедки трактора.

2.3.4. Присоединить такелажный канат с помощью клинового зажима к одному из грозозащитных тросов цепи.

2.3.5. Ходом трактора или его лебедки вытянуть грозозащитный трос до проектной стрелы провеса по монтажным таблицам в соответствии с фактическими температурами воздуха на время монтажа (рис. 2-2).

2.3.6. При достижении проектного положения стрелы провеса троса на такелажном канате наносится отметка (рис. 2-3).

2.3.7. Опустить грозозащитный трос и перенести на него отметку с такелажного каната с учетом расстояния "а" и строительной длины натяжной гирлянды троса. По нанесенной отметке обрезать трос и напрессовать натяжной зажим (рис. 2-4).

2.3.8. Присоединить к напрессованному зажиму изоляторы и арматуру согласно проекту и поднять их на стойку анкерно-угловой опоры (рис. 2-5).

2.3.9. Перевесить монтажный блок на тросостойке опоры ближе к узлу крепления натяжной гирлянды для визирования и подъема второго грозозащитного троса цепи.

2.3.10. Аналогично монтируется грозозащитный трос второй цепи.

2.3.11. Проверить стрелы провеса и габариты, которые должны удовлетворять допускам согласно рис. 2-6.

2.4. Опрессовка натяжных зажимов производится универсальным моторным прессом УЦ 320.

2.5. При визировании и подъеме грозозащитных тросов на стойки анкерно-угловых опор необходимо строго соблюдать правила техники безопасности, изложенные в нормативных документах, указанных в "Общей части" настоящего сборника п. 6.

2.6. Особое внимание следует обратить на следующие требования:

2.6.1. На склонах и косогорах визирование тросов следует производить под гору плавно, без рывков.

2.6.2. Тяговые механизмы для натягивания тросов следует устанавливать на расстоянии не менее двойной высоты опоры.

2.6.3. При визировании тросов в пролете следует выставлять дежурных и обозначать опасные зоны четкими надписями на языках русском и коренного населения.

2.7. Состав звена по натягиванию, визированию и креплению грозозащитных тросов на анкерно-угловой опоре:

Профессия	Разряд	Количество, чел.
Электролинейщик	6	1
"	5	2
"	4	1
"	3	4
Машинист	5	1
Итого:		9

2.8. Калькуляция трудовых затрат составлена на натягивание, визирование и крепление четырех грозозащитных тросов марки АС 70/72 в анкерном пролете длиной до 3 км.

Калькуляция трудовых затрат

Основание	Наименование работ	Един. измер.	Объем работ	Норма времени на ед.измер., чел.-ч	Затраты труда на весь объем работ, чел.-ч
ЕНиР § 23-3-2I, табл. I, строка 22 K=0,5	Сборка изоляторов в двухцепные натяжные крепления тросов (8 изоляторов в каждой цепи)	Гирлянда	4	0,5 x 2,5	5,0
ЕНиР § 23-3-2I, табл. 2, строка 6 (два комплекта рогов на одной гирлянде)	Установка разрядных рогов к натяжным креплениям троса (4 рога на гирлянде)	Рога разрядные	8	1,5	12,0
ТНиР Т-32, § 24, табл. 2, п. 3, "в" и "г" K=2 (две цепи троса)	Натягивание, визирование и крепление грозозащитных тросов в одном анкерном пролете длиной до 3 км Электролинейщик Машинист	Анкерный пролет	I	19,5 x 2	39,0
				7,3 x 2	14,6
ТНиР Т-32, § 23, табл. I, п. 2, "б"	Опрессовка натяжных зажимов моторным прессом УП 320	Натяжной зажим	8	2,2	17,6
	Итого:				88,2

3. ТЕХНИКО-ЭКОНОМИЧЕСКИЕ ПОКАЗАТЕЛИ НА I
АНКЕРНЫЙ ПРОЛЕТ ДЛИНОЙ ДО 3 км

Наименование	Единица измерения	Количество
Трудоемкость	чел.-дн.	10,75
Работа механизмов	маш.-смен	1,19
Численность звена	чел.	9
Продолжительность	смен	1,19
Производительность звена за смену	I анкерный пролет длиной до 3 км	0,83

4. МАТЕРИАЛЬНО-ТЕХНИЧЕСКИЕ РЕСУРСЫ

4.1. Потребность в основных машинах, приспособлениях и оборудовании

Наименование	ГОСТ, марка, № черт.	Един. измер.	Кол-во	Техническая характеристика
Трактор	T-130	шт.	1	
Универсальный моторный пресс	УП 320	"	1	С комплектом матриц для провода АС 70/72
Клиновой зажим	МК-2	"	2	МО СКТБ ВПО "Союз-электросетьизоляция"
Блок монтажный	МIP-8	"	2	"
Скоба	СК-16	"	2	"
Скоба	СК-12	"	2	"
Визирная рейка		"	4	
Канат талевый Ø 10,5 мм; l=150 м	ГОСТ 3077-80	"	2	
Строп универсальный Ø 10,5 мм; l=2,5 м	"	"	1	
Универсальный строп Ø 10,5 мм; l=1,0 м	ГОСТ 3077-80	"	2	
Капроновый канат Ø=9,6 мм; l=60 м	ГОСТ 10293-67	"	1	

Примечание: В таблице не учтен ручной инструмент, а также бригадный инвентарь по технике безопасности, предусмотренный табелем средств малой механизации.

4.2. Потребность в эксплуатационных материалах

Наименование	Един. измер.	Норма на один час работы	Количество на I анкерный пролет
<u>Дизельное топливо</u>			
Трактор Т-130	кг	8	116,8
<u>Дизельная смазка</u>			
Трактор Т-130	"	0,4	5,8
<u>Бензин</u>			
Универсальный моторный пресс УП 320	"	1,0	17,6
<u>Автотракторное масло</u>			
Универсальный моторный пресс УП 320	"	0,05	0,88

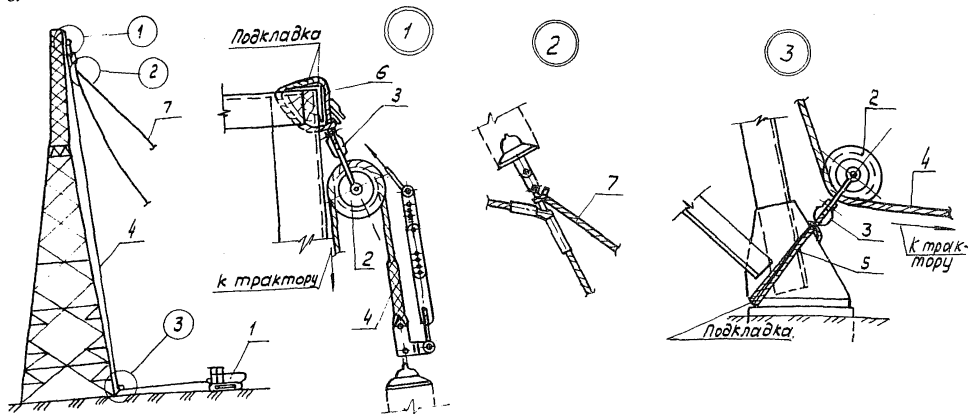


Рис. 2-1. Подъем свободной натяжной гирлянды с грозозащитным тросом на анкерно-угловую опору:

1- Трактор Т-130; 2- блок монтажный МПР-8; 3- скоба СК-16-1; 4- Такелажный канат $\phi 10,5$ мм, $e=150$ м; 5- Универсальный строп $\phi 10,5$ $e=2,5$ м; 6- Универсальный строп $\phi 10,5$ мм, $e=1,0$ м; 7- канат капроновый $\phi 9,6$ мм, $e=60$ м.

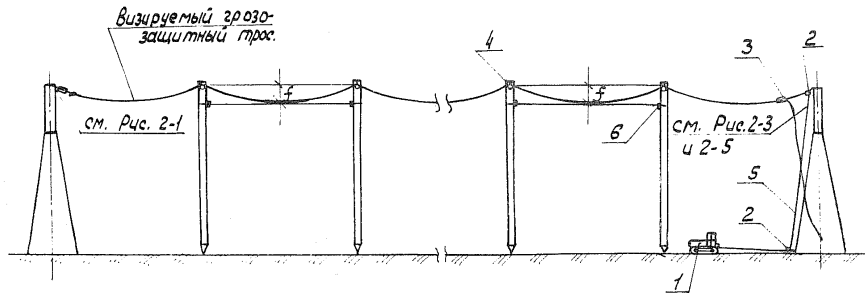


Рис. 2-2. Схема визирования грозозащитного троса в анкерном пролете.

1 - Трактор Т-130; 2 - Блок монтажный МПР-8; 3 - Монтажный клиновой зажим МК-2; 4 - Ролик раскаточный МПР-7; 5 - Такелажный канат $\phi 10,5 \text{ мм}$ $l = 150 \text{ м}$; 6 - Визирная рейка.

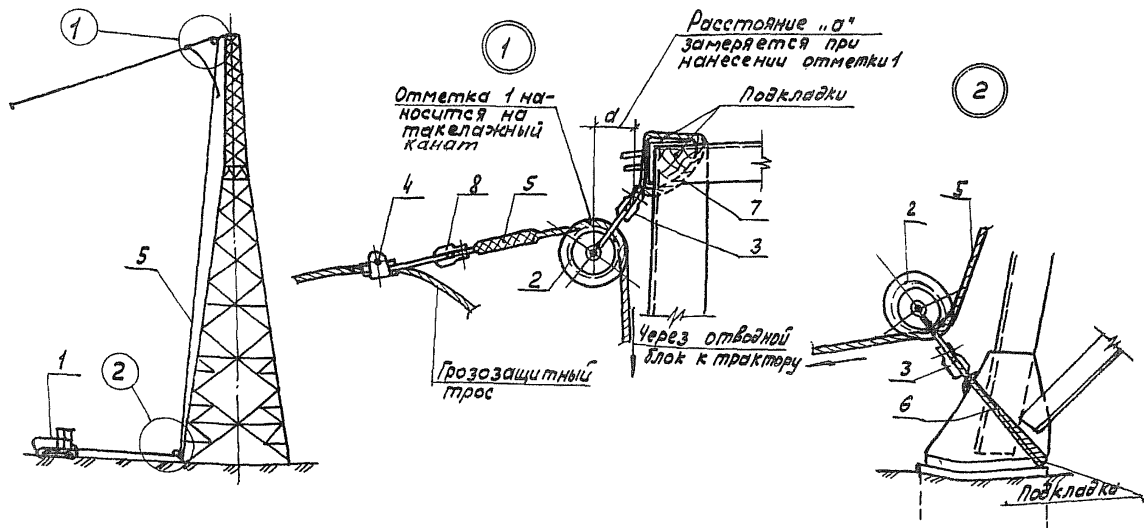


Рис. 2-3. Нанесение отметок при визировании грозозащитного троса.

1-Трактор Т-130; 2-Блок монтажный МПР-8; 3-Скоба СК-16-1;
 4-Монтажный клиновой зажим МК-2; 5-Такелажный канат $\phi 10,5$ мм.
 $l=150$ м; 6-Универсальный строп $\phi 10,5$ мм. $l=2,5$ м; 7-Универсальный
 строп $\phi 10,5$ мм. $l=1,0$ м; 8-Скоба СК-12-1;

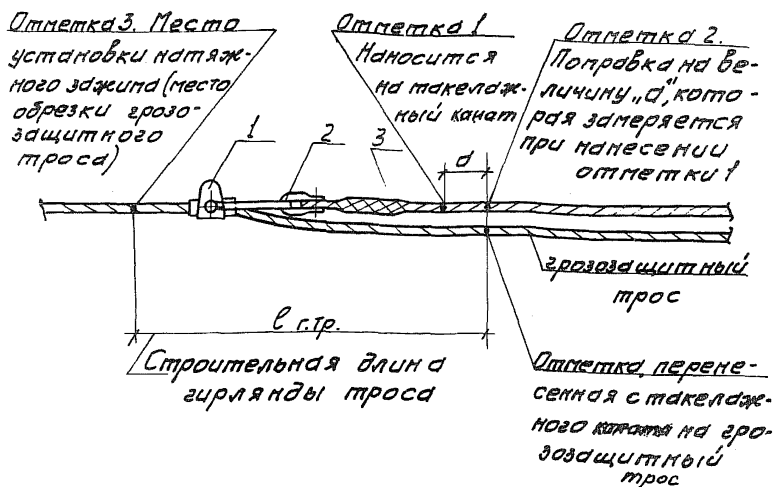


Рис. 2-4. Схема переноса отметок с такелажного каната на грозозащитный трос

- 1- Монтажный клиновой зажим МК-2;
 2- Скоба СК-12-1; 3- Такелажный канат
 $\phi 10,5 \text{ мм}$ $l=150 \text{ м}$.

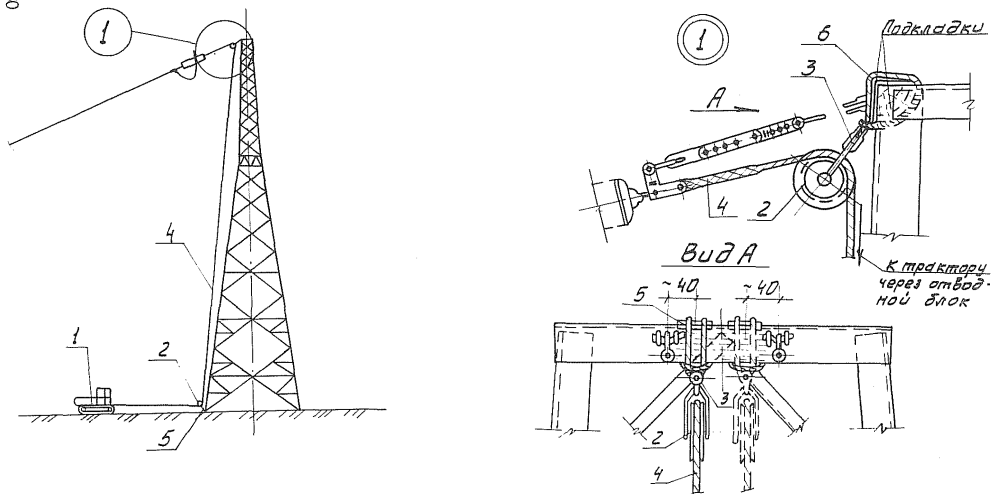


Рис.2-5. Подъем натяжной гирлянды с грозозащитным тросом на анкерно-угловую опору.
 1-Трактор Т-130; 2-Блок монтажный МПР-8; 3-Скоба СК-16-1; 4-Такелажный канат $\phi 10,5$ мм, $l=150$ м; 5-Универсальный строп $\phi 10,5$ мм, $l=2,5$ м; 6-Универсальный строп $\phi 10,5$ мм, $l=1,0$ м

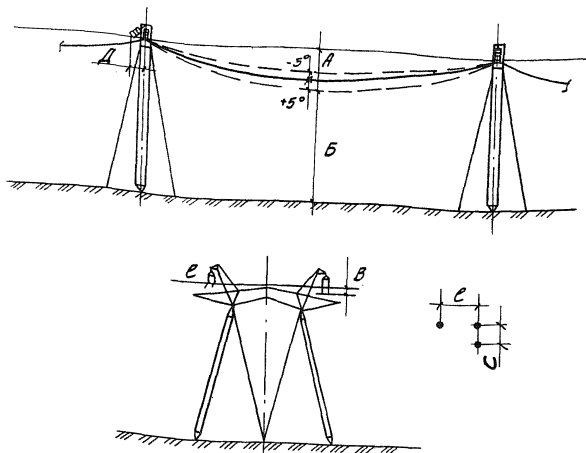


Рис.2-в. Допуски на монтаж грозо-
защитных тросов (СНП III-33-76).

- А- Величина стрелы провеса согласно проекту $\pm 5\%$ (при соблюдении габарита Б).
- В- разрегулировка цепей троса относительно друг друга должна быть не более 10% проектной величины стрелы провеса: $B \leq \frac{1}{5} A$
- С- разрегулировка тросов в расчетленной цепи должна быть не более 20% расстояния между отдельными тросами цепи $C \leq \frac{1}{5} e$.
- Д- отклонение поддерживающего крепления (зурлянды) троса вдоль В.Л от вертикали не должно превышать 100 мм

СОДЕРЖАНИЕ

ОБЩАЯ ЧАСТЬ	
Сводная ведомость трудозатрат	4
ТЕХНОЛОГИЧЕСКАЯ КАРТА К-5-22-1	
Раскатка грозозащитных тросов АС 70/72 и подъем на промежуточные опоры	12
ТЕХНОЛОГИЧЕСКАЯ КАРТА К-5-22-2	
Натягивание и визирование грозозащитных тросов с подъемом на стойки анкерно-угловых опор	20
ТЕХНОЛОГИЧЕСКАЯ КАРТА К-5-22-3	
Перекладка грозозащитного троса АС 70/72	32
ТЕХНОЛОГИЧЕСКАЯ КАРТА К-5-22-4	
Установка дистанционных распорок на грозозащитных тросах в пролете	39
ТЕХНОЛОГИЧЕСКАЯ КАРТА К-5-22-5	
Монтаж шлейфа грозозащитного троса на анкерно-угловой опоре УС 750	45

Подписано в печать 27.03.85 Формат 60x84^I/16
Печать офсетная Усл.печ.л. 3,02
Уч.-изд.л. 2,52 Тираж 1000 Заказ 355

Центр научно-технической информации по энергетике и электрификации
Минэнерго СССР, Москва, проспект Мира, д. 68

Типография Информэнерго, Москва, I-й Переяславский пер., д. 5