

ТИПОВОЙ ПРОЕКТ  
244 - 1 - 66.86

СПАЛЬНЫЙ КОРПУС НА 250 МЕСТ  
ДЛЯ САНАТОРИЕВ  
(СТЕНЫ КИРПИЧНЫЕ)

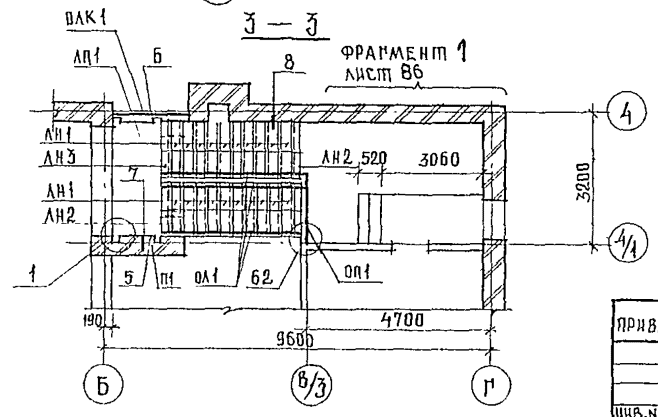
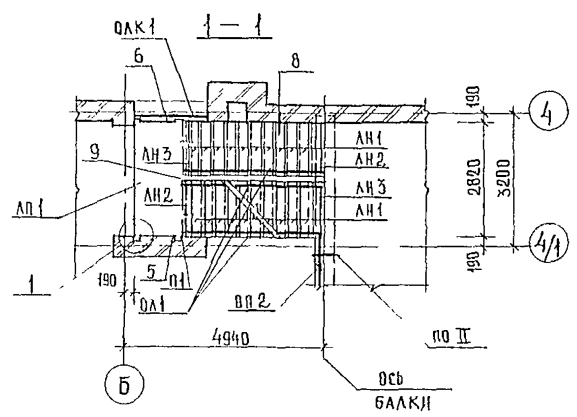
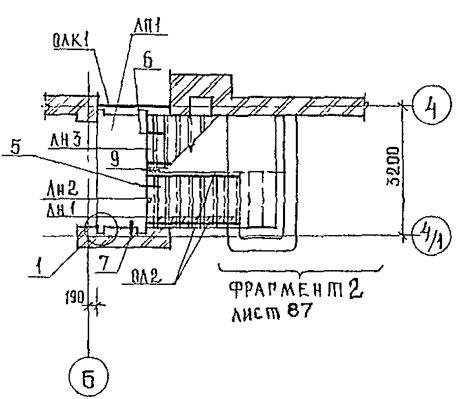
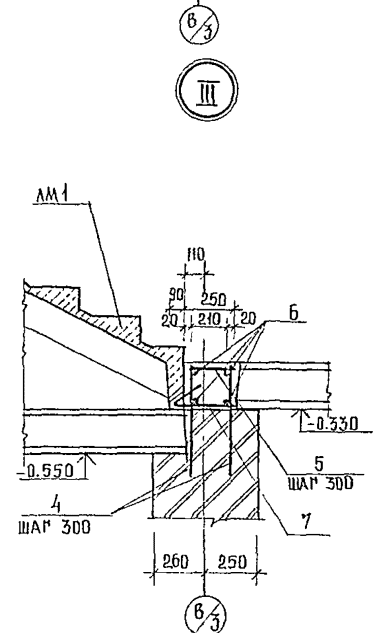
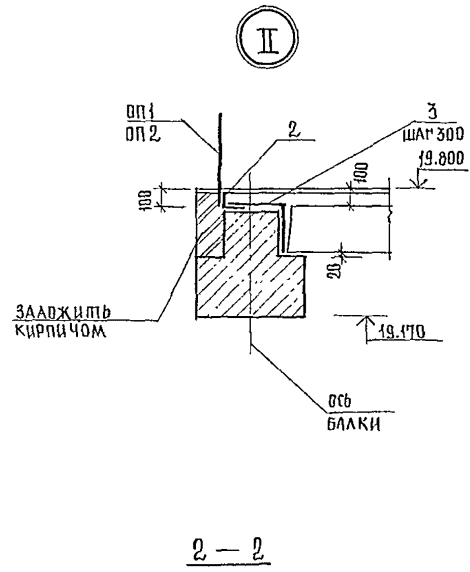
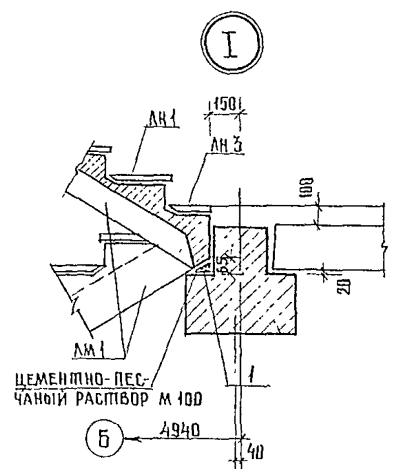
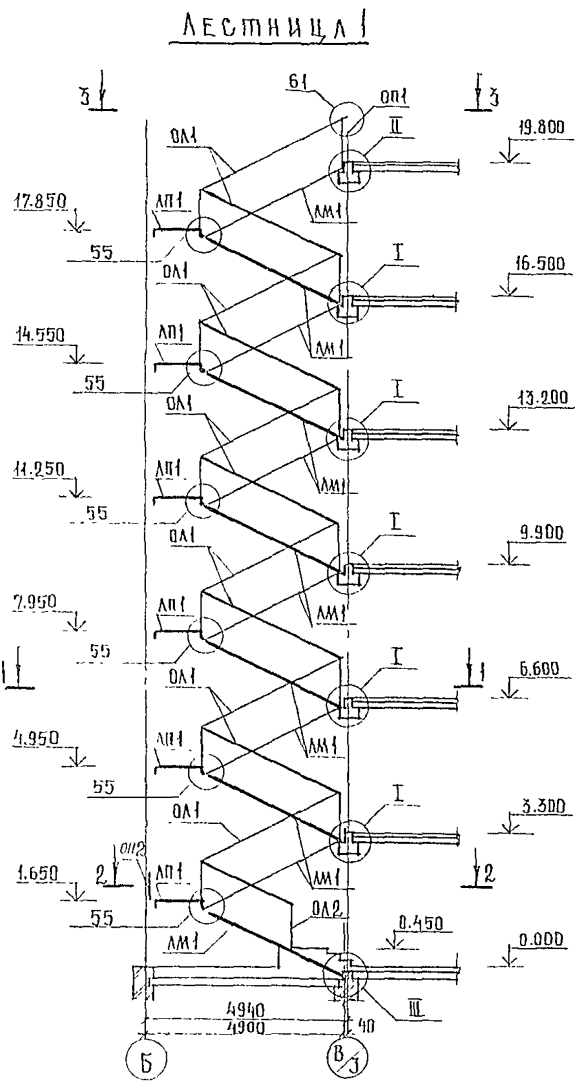
АЛЬБОМ III

ЧАСТЬ 2 (СТР. 88 - 133)

АРХИТЕКТУРНО - СТРОИТЕЛЬНЫЕ РЕШЕНИЯ  
ВЫШЕ ОТМ. 0,000 ЛЕЧЕБНАЯ ТЕХНОЛОГИЯ

СПЕЦИФИКАЦИЯ ЭЛЕМЕНТОВ ЛЕСТНИЦЫ 1

МАРКА ПОЗ.	ОБОЗНАЧЕНИЕ	НАИМЕНОВАНИЕ	КОЛ	МАССА ЕД. КР.	ПРИМЕЧ.
		ЛЕСТНИЧНЫЙ МАРШ			
ЛМ 1	1.251.1-4.1-1.00.00-01	2ЛМ Ф 39.14.17-5-1	12	1420	
		ЛЕСТНИЧНАЯ ПЛОЩАДКА			
ЛП 1	1.252.1-4.1-1.00.00-03	ЛП Ф 28.11-5	6	1100	
		НАКЛАДНЫЕ ПРОСТУПИ			
ЛН 1	1.251.1-4.1-2.00.00-02	1ЛН 14-3	117	38	
ЛН 2	1.251.1-4.1-3.00.00-02	2ЛН 15-2	12	32	
ЛН 3	1.251.1-4.1-2.00.00-03	1ЛН 14-2	11	26	
		МЕТАЛЛИЧЕСКОЕ ОГРАЖД.			
ОЛ 1	1.256-1	ОЛ-33-2	16	41.1	
ОЛ 2	ПО ЖЕ	ОЛ-12-2	2	30.4	
ОП 1	"	ОП-27-2	1	19.1	
ОП 2	"	ОПВ-30-2	6	38.8	
ОЛК 1	"	ОЛК 1	6	10.0	
1		5ВР1-100 1540x300 ГОСТ 8478-81 5ВР1-100	11	1.45	
2		90x6 ПОСТ 850 9-72* БСТЗ КП2-1 ПОСТ 535-79 ℓ = 3200	6	26.6	
3		10 А-1 ПОСТ 5781-82 ℓ = 520	60	0.32	
4		ℓ = 560	6	0.34	
5		ℓ = 230	6	0.14	
6		16 А-III ПОСТ 5781-82 ℓ = 1500	4	2.37	
7		5ВР1-100 1540x500 ГОСТ 8478-81 5ВР1-100	1	2.4	
С 1	2.250-2 вып. 1	С 1	22	0.5	
С 5	ПО ЖЕ	С 5	22	0.6	
ММ 1	"	ММ 1	62	0.9	
П 1	1.225-2 вып. 11	ОПОРНАЯ ПОДШКА ОП5-2 БЕТОН В 15	6	45	м <sup>3</sup>



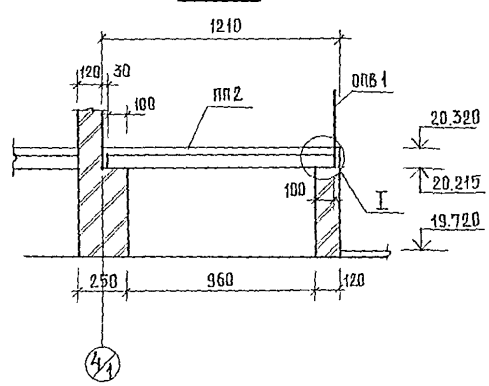
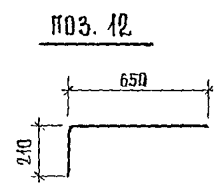
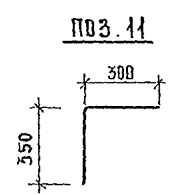
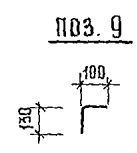
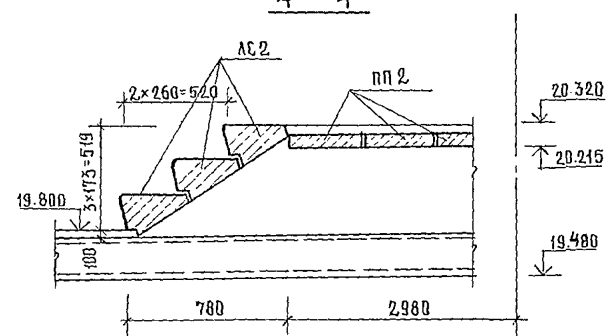
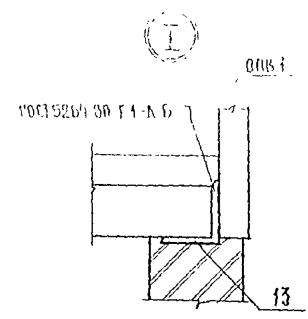
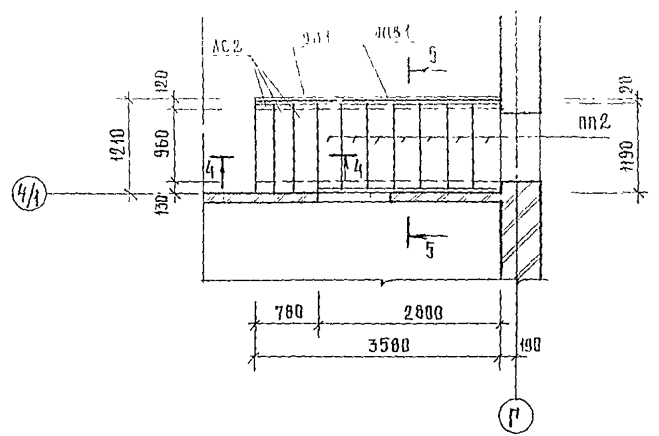
1. Узлы 1, 5, 9, 55, 61, 62 приняты по серии 2.250-2 вып. 1  
 2. Продолжение спецификации элементов лестницы 1 см. лист 86.

244-1-66.86-АЕ-3

НАЧ. АПМ 6	ОРЗУА	СПАЛЬНИЙ КОРПУС НА 250 МЕСТ ДЛЯ САНАТОРИЕВ / СТЕНЫ КИРПИЧНЫЕ / СХЕМА РАСПОЛОЖЕНИЯ ЭЛЕМЕНТОВ ЛЕСТНИЦЫ 1	СТАДИЯ	ЛИСТ	ЛИСТОВ
ПРОВЕРКА	СОБЕННИКОВ		Р	85	
МАП	БЕЛЫМАН		ЦНИИЭП КУРОРТНО-ТУРИСТСКИХ ЗДАНИЙ И КОМПЛЕКСОВ		
ГНП	КУДРЯВЦЕВА				
УКР. ПРОИЗ.	ИВАНОВА				
РАЗРАБ.	МОРОЗ	ИНВ. №			
И. КОНТР.	НОВИКОВА	КОПИР. ЮДАКОВА Ю.Ю.			

ФОРМАТ А 2

СПЕЦИФИКАЦИЯ ЭЛЕМЕНТОВ ЛЕСТНИЦЫ 1 (ПРОДОЛЖЕНИЕ)

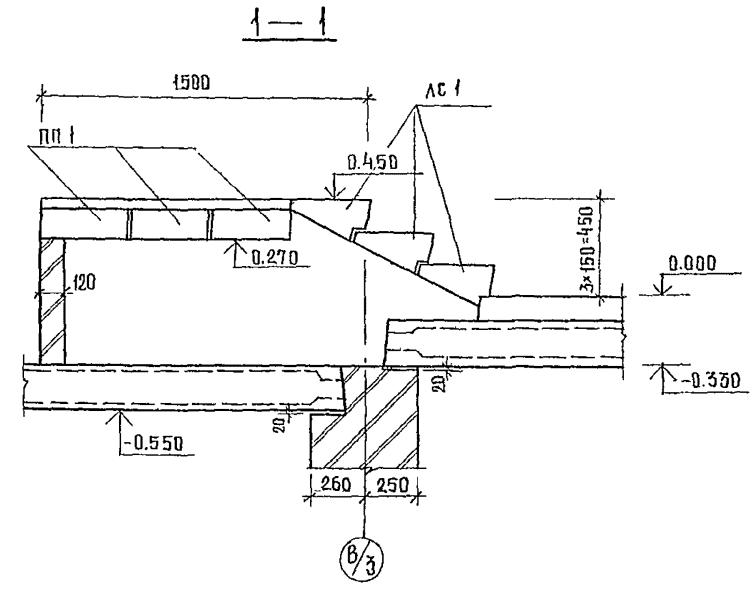
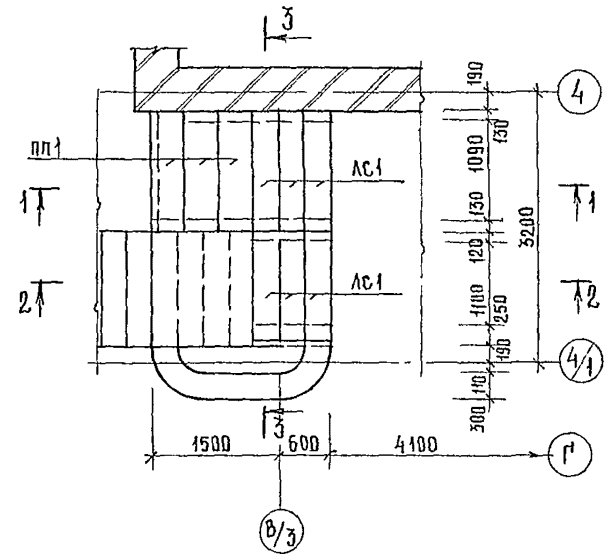


МАРКА ПОЗ.	ОБОЗНАЧЕНИЕ	НАИМЕНОВАНИЕ	КОЛ	МАССА ЕД. КР.	ПРИМЕЧ.
		СРЯДИ ИИ			
АС 1		АС 14	5	150	
АС 2		АС 12-17-1	3	130	
		ПЕРЕМОЧКИ			
ПП 1	1.038.1-1.2.2.0000	ПП 14-4	3	189	
ПП 2	1.038.1-1.2.10000	ПП 12-3	7	72	
		МЕТАЛЛИЧЕСКИЕ ОТРАЖЕН			
ОВВ 1	1.256-1	ОВВ-21-2	1	28.7	
ОЛ 1	ПО ЖЕ	ОЛ-4.5-2	1	16.6	
8	244-1-66.86-АС-3-	8А-ГОСТ 5781-82 10,4мл	6,45		кг
		8А-ГОСТ 5781-82			
9*		ℓ=230	3	0,08	
10		ℓ=350	9	0,1	
11*		ℓ=650	9	0,3	
12*		ℓ=860	12	0,33	
13		УРОЛОК 75*51ГОСТ 8509-72* ВСТЭКП2-1ГОСТ535-79			
		ℓ=2670	1	15.5	
14		БЕЛОН В 15	0,3		м <sup>3</sup>

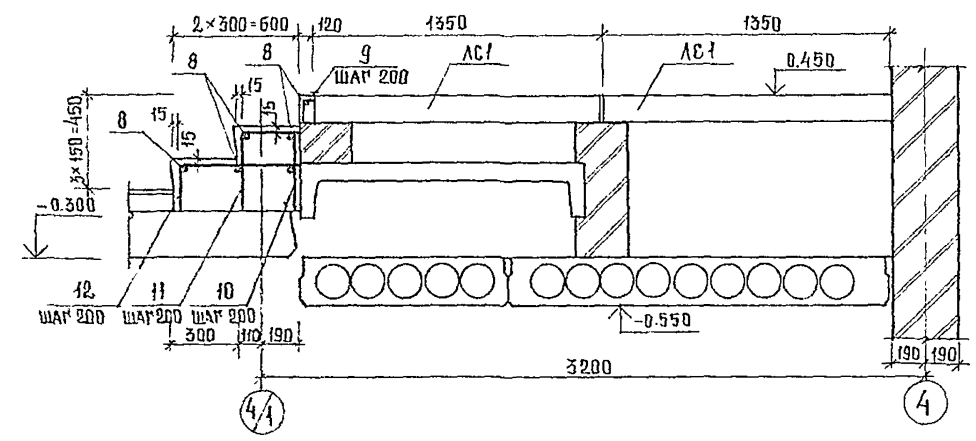
\* ПОЗ. 9,11,12 - см на 6-м листе

				244-1-66.86-АС-3	
НАЧ. АДМ. ОРГА	ОРГА				
ДИРЕКТОР СОБЕЛНИКОВ	ДИРЕКТОР				
ГЛАВ. БЕЛМАН	ДИРЕКТОР				
П. П. КУДРЯВЦЕВА	ДИРЕКТОР				
ДИРЕКТОР ИВАНОВА	ДИРЕКТОР				
ДИРЕКТОР БУССЕЛЬ	ДИРЕКТОР				
ДИРЕКТОР НОВИКОВА	ДИРЕКТОР				
ПРИВЯЗАН			СПАЛЬНИЙ КОРПУС НА 250 МЕСТ ДЛЯ САНАТОРЧЕВ / СТЕНЫ КИРПИЧНЫЕ /		СТАНЦИЯ ЛИСТОВ Р 86
ИНВ. №			ФРАГМЕНТ 1 ЛЕСТНИЦА 1		ЦНИИЭП КУРОРТНО-ТУРИСТИЧЕСКИХ ЗДАНИЙ И КОМПЛЕКСОВ

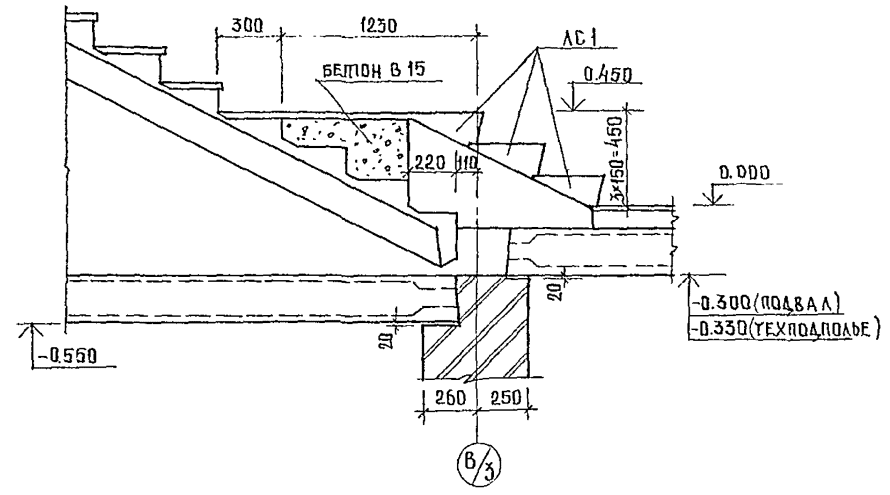
ФРАГМЕНТ 2



3-3



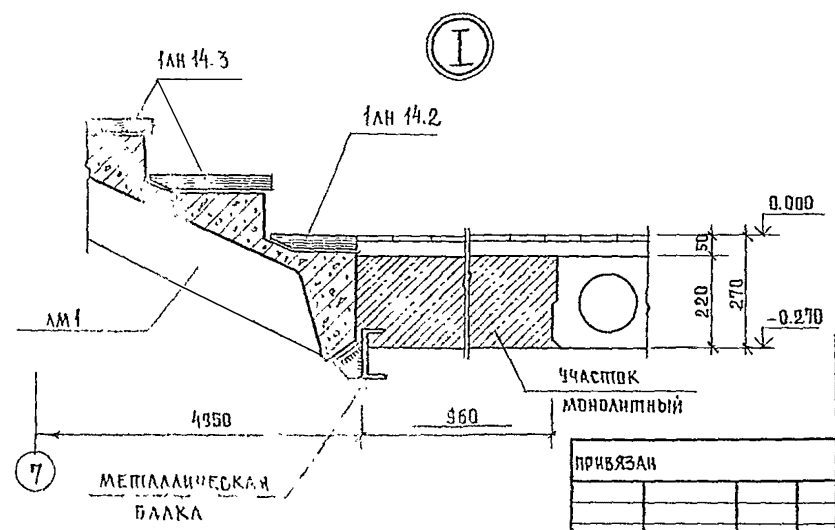
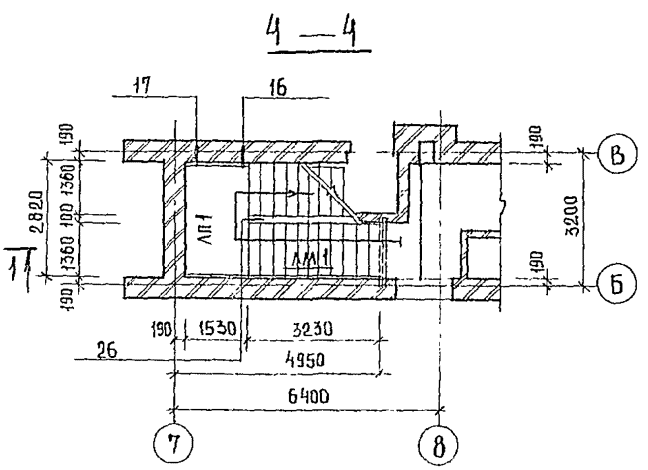
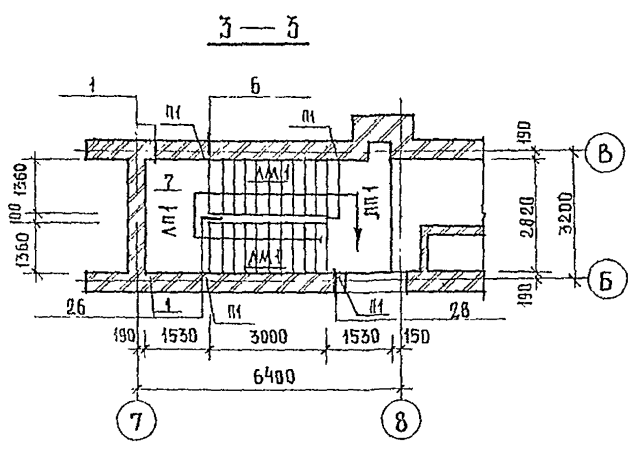
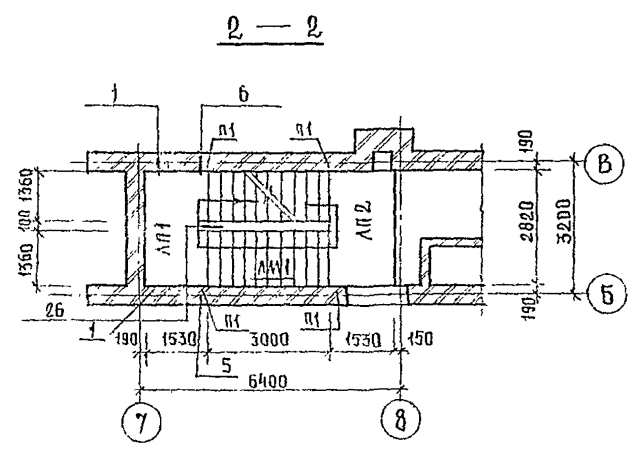
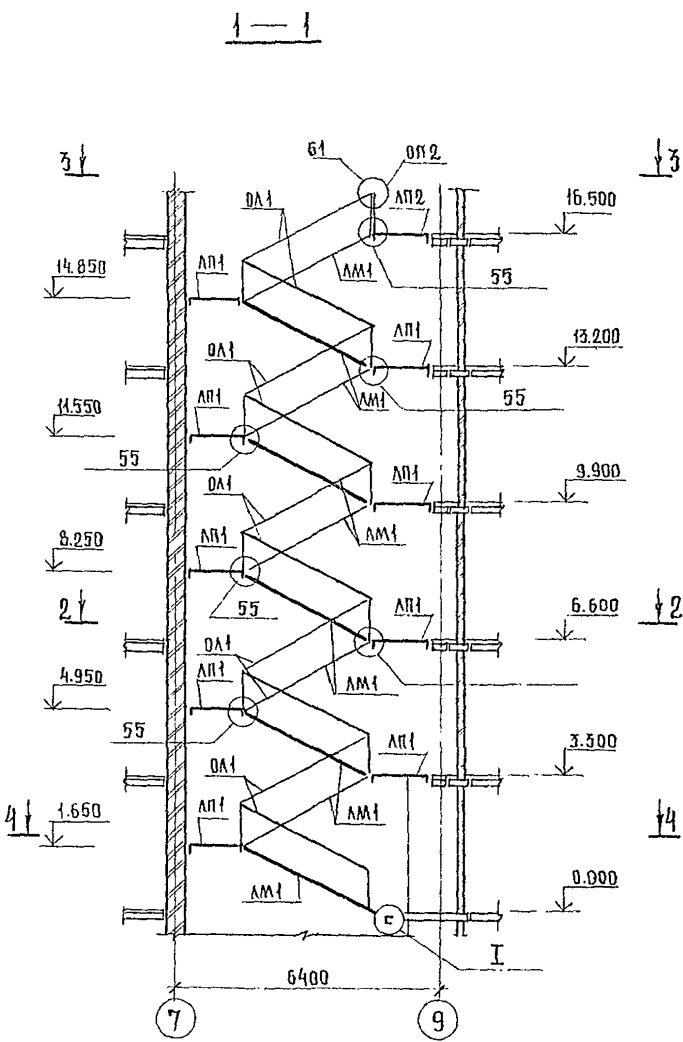
2-2



				244-1-66 86 - АС-3		
НАЧАЛА В		ОЗНАЧ		ИЗМЕН		
ИИЖАЛИ		СОБЕННИКОВ		ИИЖАЛИ		
МАП		БЕДВМАН		ИИЖАЛИ		
ИИП		КУДРЯВЦЕВА		ИИЖАЛИ		
РУК. ГР. ИИ		ИВАНОВА		ИИЖАЛИ		
РАЗРАБ.		БУССЕЛЬ		ИИЖАЛИ		
ИИВ. П°		НОВИКОВА		ИИЖАЛИ		
ПРИВЯЗАН				СПАЛЬНЫЙ КОРПУС НА 250 МЕСТ ДЛЯ САНАТОРИЕВ /СТЕНЫ КИРПИЧНЫЕ/		СТАДИЯ ЛИСТ ЛИСТОВ
				ФРАГМЕНТ 2 ЛЕБТНИЦЫ 1		Р 87
				ЦНИИЭП КУРОРТНО-ТУРИСТСКИХ ЗДАНИЙ И КОМПЛЕКСОВ		

КОПИРОВАЛ ЮДАКОВА Юр

ФОРМАТ А2



СПЕЦИФИКАЦИЯ ЭЛЕМЕНТОВ ЛЕСТНИЦЫ 2

МАРКА ПОЗ.	ОБОЗНАЧЕНИЕ	НАИМЕНОВАНИЕ	КОЛ.	МАССА ЕД. КВ.	ПРИМЕЧАНИЕ
ЛМ1	1.251.1-4.1-1.00.00-01	ЛЕСТНИЧНЫЙ МАРШ 2 ЛМФ 39.14.17-5.1	10	1420.0	
ЛП1	1.252-1-4.1-2.0.00-04	ЛЕСТНИЧНАЯ ПЛОЩАДКА ЛПФ 28.13-5	9	1200.0	
ЛП2	1.252-1-4.1-00.00-0	ЛЕСТНИЧНАЯ ПЛОЩАДКА ЛПФ 28.13В-5п	1	1360.0	
НП1	1.251.1-4.1-2.0000-02	НАКЛАДНЫЕ ПРОСТУПИ РЯДОВАЯ 1АН 14.3	100	58.0	
НП2	1.251.1-4.1-3.0000-02	НАКЛАДНЫЕ ПРОСТУПИ ВЕРХНЯЯ 2АН 15.2	10	49.0	
НП3	1.251.1-4.1-2.0000-03	НАКЛАДНЫЕ ПРОСТУПИ НИЖНЯЯ 1АН 14.2	11	26.0	
П1	1.225-2, вып. 11	ОПОРНАЯ ПОДУШКА ОП5-2	20	45.0	
ОЛ1	1.256-1	МЕТАЛЛИЧЕСКИЕ ОГРАЖДЕНИЯ ОЛ-33-2	10	41.6	
ОП2	то же	МЕТАЛЛИЧЕСКИЕ ОГРАЖДЕНИЯ ОПВ-12-2	1	13.5	

ВСЕ УЗЛЫ, КРОМЕ I, ПРИНЯТЫ ПО СЕРИИ 2.250-2 ВП. 1.

244-1-66.86-АС-3			
НАЧАЛЬНИК	ОРЭУА		
РАСПОС	СОБЕННИКОВ		
МАП	БЕЛЬМАН		
ГИП	КИРЯЦЕВА		
РУК. ГР.	ИВАНОВА		
ИСПОЛН.	ЧИЖОВ		
В. КОМП.	НОВИКОВА		
КОП. Р.	ЮДАКОВА		

СТАЛЬНЫЙ КОРПУС НА 250 МЕСТ ДЛЯ САНАТОРИЕВ /СТЕНЫ КИРПИЧНЫЕ/	СТАДИЯ	ЛИСТ	ЛИСТОВ
	Р	88	

СХЕМА РАСПОЛОЖЕНИЯ ЭЛЕМЕНТОВ ЛЕСТНИЦЫ 2.

ЦНИИЭП  
КУРОРТНО-ТУРИСТИЧЕСКИХ  
ЗАДАНИЙ И КОМПЛЕКСОВ

ФОРМАТ А 2

СХЕМА РАСПОЛОЖЕНИЯ ОБЪЕМНЫХ ЭЛЕМЕНТОВ ЛИФТОВЫХ ШАХТ

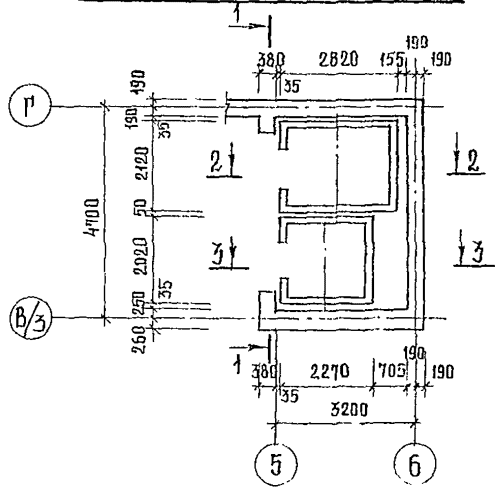
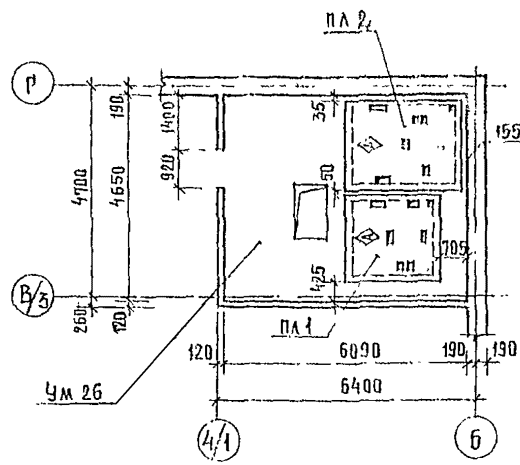


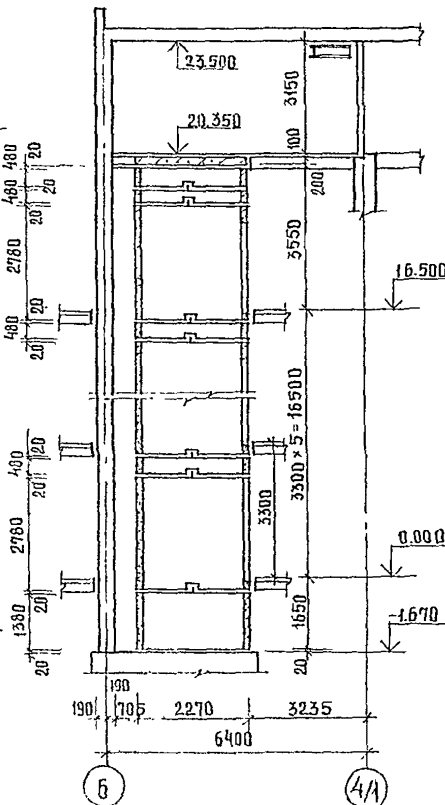
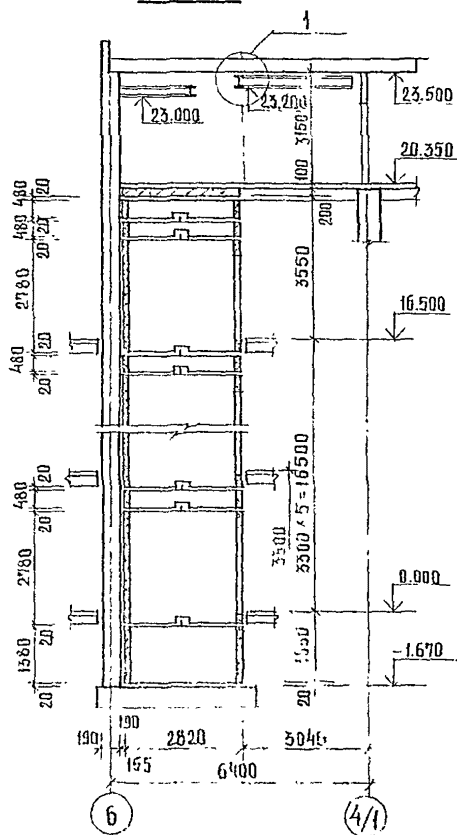
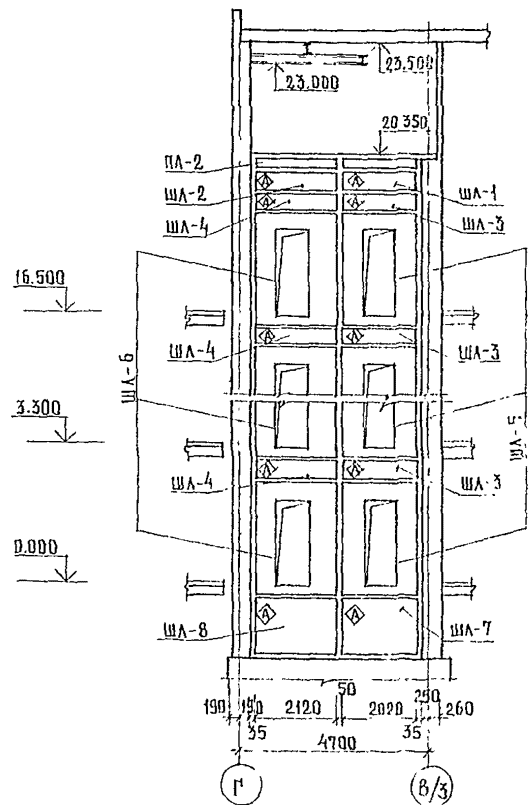
СХЕМА РАСПОЛОЖЕНИЯ ЭЛЕМЕНТОВ ПЕРЕКРЫТИЯ ЛИФТОВЫХ ШАХТ



1-1

2-2

3-3



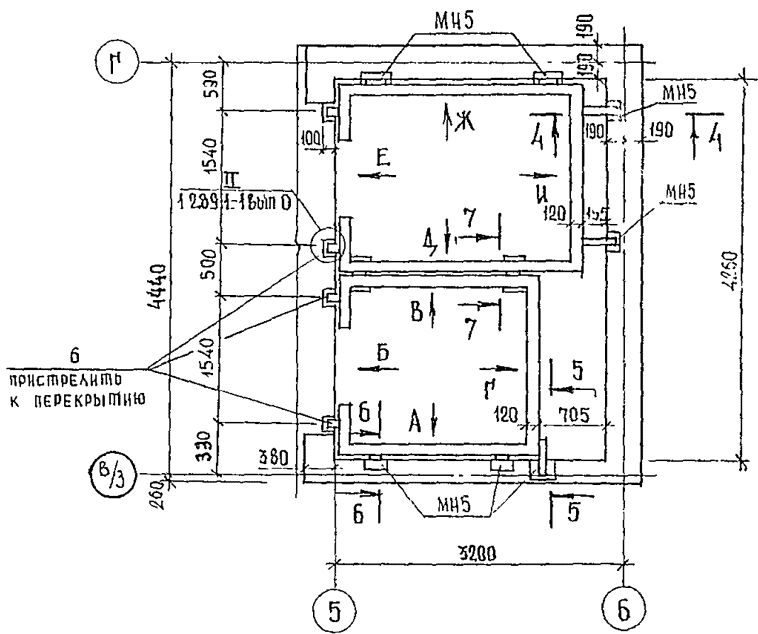
СПЕЦИФИКАЦИЯ ЭЛЕМЕНТОВ ЛИФТОВЫХ ШАХТ

МАРКА ПОЗ.	ОБОЗНАЧЕНИЕ	НАИМЕНОВАНИЕ	КОЛ.	МАССА ЕД. КЛ.	ПРИМЕЧАНИЕ
ША 1	1.289.1-1.1 16.0.00.0	Объемный блок ША 50-5-1	1	1100	
ША 2	1.289.1-1.1 18.0.00.0	ША 50Г-5п	1	1300	
ША 3	1.289.1-1.1 09.0.00.0	ША 50-5	6	1100	
ША 4	1.289.1-1.1 12.0.00.0	ША 50Г-5п	6	1300	
ША 5	1.289.1-1.1 01.0.00.0-02	ША 50-28Г-а	6	6000	
ША 6	1.289.1-1.1 05.0.00.0-01	ША 50-28Г-а	6	7000	
ША 7	1.289.1-1.1 22.0.00.0	ША 50-14-1	1	3300	
ША 8	1.289.1-1.1 25.0.00.0	ША 50Г-14п	1	3800	
ПЛИТЫ ПЕРЕКРЫТИЯ					
ПЛА 1	1.289.1-1.1 27.0.00.0	ПЛА 50-20.23.2	1	2300	
ПЛА 2	1.289.1-1.1 30.0.00.0	ПЛА 50Г-21.28.2п	1	3000	
МН 5	244-1-66.86-кжи-45.010	УЗЕЛЪЕ ЗАКЛАДНОЕ МН 5	42	1,06	
1		УГОЛОК 110x70x8 ГОСТ 8510-72 L=100 ВСТЗПСБНОСТ 535-79	48	1,1	
2		L=235	12	2,6	
3		УГОЛОК 50x5 ГОСТ 8509-72 L=280 ВСТЗПСБНОСТ 14-1025-80	12	1,1	
4		ШВЕЛЕР 14 ГОСТ 8240-72 L=120 ВСТЗПСБНОСТ 14-1-3023-80	24	1,5	
5		ПОЛОСА 80x8 ГОСТ 103-76 L=220 ВСТЗПСБНОСТ 535-79	12	1,06	
6		ПОЛОСА 100x8 ГОСТ 103-76 ВСТЗПСБНОСТ 535-79 L=150	24	1,00	

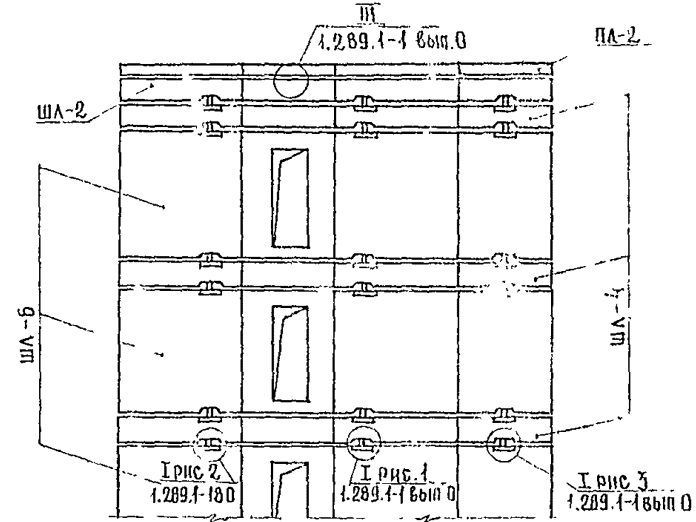
1. Узел 26 разработан на листе 82.  
 2. При монтаже плит перекрытия шахт ПЛА 50-20.23.2 и ПЛА 50Г-21.28.2п знак  $\diamond$  должен быть сверху.  
 3. Узел 1 см. лист 91.

244-1-66.86-АГ-3			
НАЧАЛЬНИК ПРОЦ. РАЙОНАЛИЗ. СОВЕЩНИКОВ МАП БЕЛЬМАН МНП КЧДЯВЦЕВА РУК ПР ИВАНОВА РАЗРАБ ПАВЛОВА Ч КОНТР. НОВИКОВА		СВАЛЬНЫЙ КОРПУС НА 250 МЕСТ ДЛЯ САНАТОРИЕВ /СТЕНЫ КИРПИЧНЫЕ/ СХЕМА РАСПОЛОЖЕНИЯ ОБЪЕМНЫХ ЭЛЕМЕНТОВ И ПЛИТ ПЕРЕКРЫТИЯ ЛИФТОВЫХ ШАХТ. РАЗРЕЗЫ 1-1, 2-2, 3-3	СТАЦИЯ ЛИФТ ЛИСТОВ Р 89 ШНИИЭП КУРОРТНО-ТУРИСТСКИХ ЗДАНИЙ И КОМПЛЕКСОВ

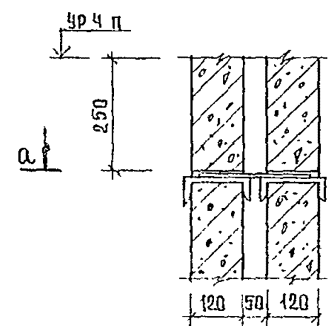
ПЛАН ШАХТ



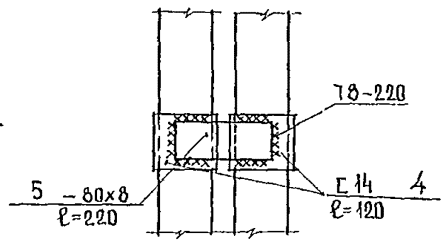
ВИД Д ВИД Е ВИД Ж ВИД И



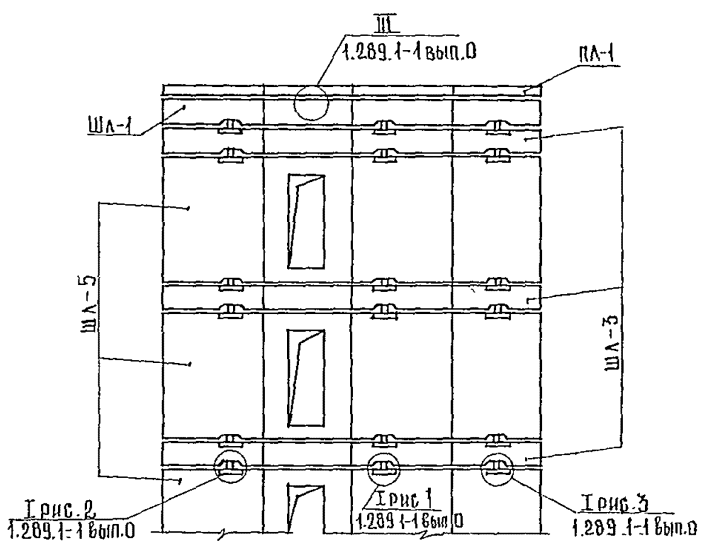
7-7



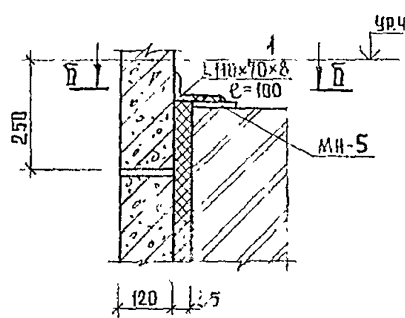
а-а



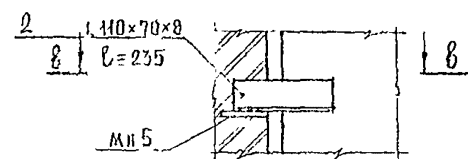
ВИД А ВИД Б ВИД В ВИД Г



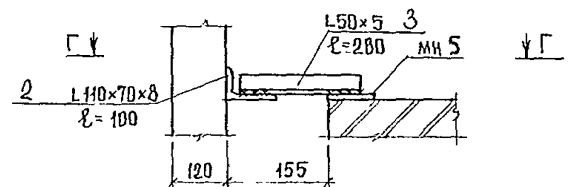
6-6



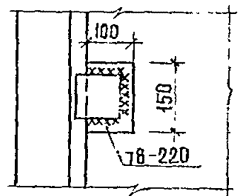
5-5



4-4



б-б



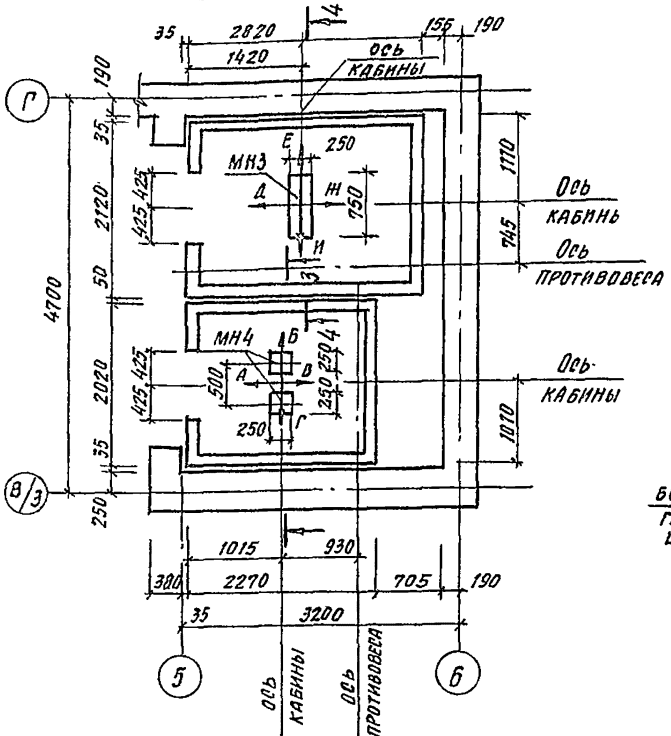
1. СПЕЦИФИКАЦИЮ СОЕДИНИТЕЛЬНЫХ ЭЛЕМЕНТОВ см. лист. 89

				244-1-66.86 - АС-3	
ПРИВЯЗАН	НАЧАЛЬНИК ПРОЕКТОВ	И.А.М.Б. ОРЗУА	СПАЛЬНЫЙ КОРПУС НА 250 МЕСТ	СТАЯЯ	ЛИСТ
	ГЛАВНЫЙ ИНЖЕНЕР	С.А.П. БЕЛЬМАН			
ИНВ. №	ПРОЕКТИРОВЩИК	Г.И.П. КУДРЯВЦЕВА	РАЗВЕРТКИ И СЕЧЕНИЯ	ЦНИИЭП КУРОРТНО-ТУРИСТСКИХ ЗДАНИЙ И КОМПЛЕКСОВ	
	РАЗРАБОТЧИК	И.В.А.Н.О.В.А.	ЛИФТОВЫХ ШАХТ		
	УТВЕРДИЛ	И.В.А.Н.О.В.А.			

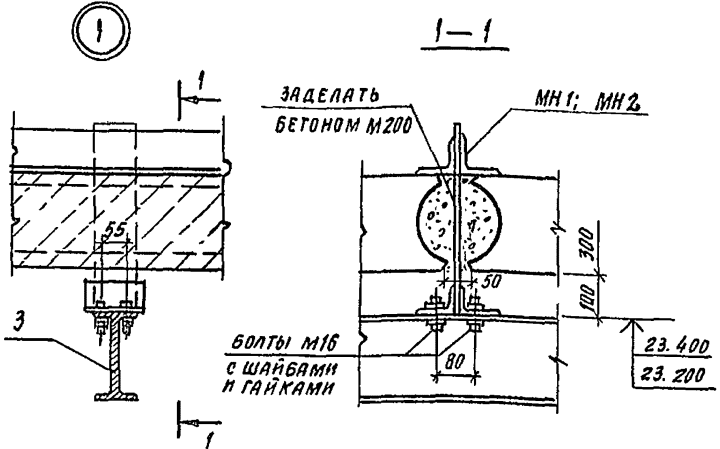
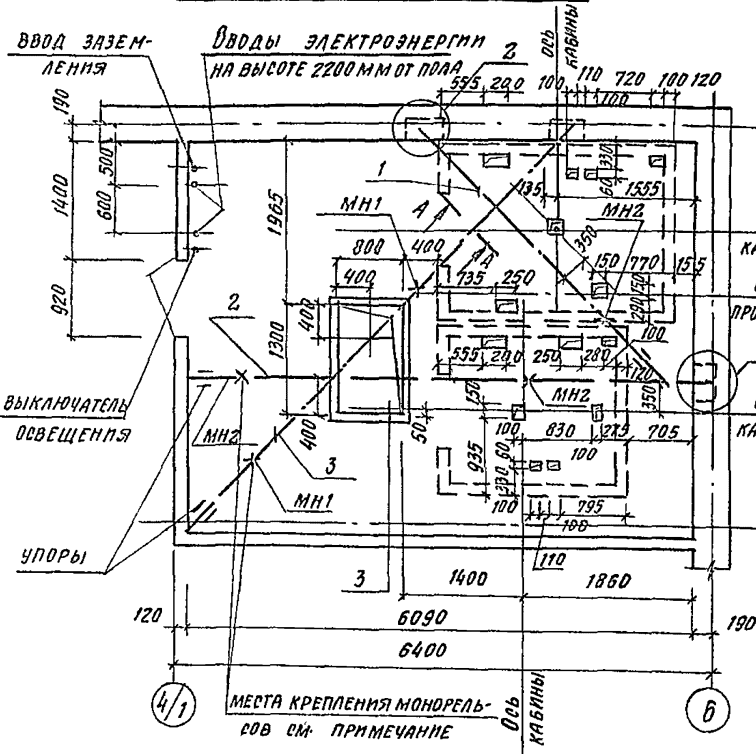
СПЕЦИФИКАЦИЯ ЭЛЕМЕНТОВ ПРИЯМКА И МАШИННОГО ПОМЕЩЕНИЯ ЛИФТОВ

Марка поз.	Обозначение	Наименование	Кол.	Масса ед. кг	Примечание
		20 ГОСТ 8239-72 Дуглавр ВСТЗ СП 5-ТУ 14-1-3023-80			
1		Е- 4000	1	84	
2		Е- 6300	1	132.3	
3		Е- 6600	1	138.6	
МН1	244-1-66.86-КШИ-17.010	ИЗДЕЛИЯ ЗАКЛАДНЫЕ МН1	2	52.6	
МН2	244-1-66.86-КШИ-17.010	МН2	3	55.0	
МН3	244-1-66.86-КШИ-17.010	МН3	1	12.8	
МН4	244-1-66.86-КШИ-18.010	МН4	2	4.6	
4		110*110*8 ГОСТ 8509-72* Уголок ВСТЗ КПЗ-ТУ 14-1-3023-80			
		Е- 200	3	2.70	
Л1	244-1-66.86-КШИ-20.010	КРЫШКА ЛЮКА Л1	1		
5		БОЛТ М10*120.58.019 ГОСТ 7798-70	12		
6		ГАЙКА М10.5.019 ГОСТ 5915-70*	12		
7		ШАЙБА 10.01.019 ГОСТ 11371-78	12		
8		БОЛТ М16*60.58.019 ГОСТ 7798-70	20		
9		ГАЙКА М16.5.019 ГОСТ 5915-70*	20		
10		ШАЙБА 16.01.019 ГОСТ 11371-78	20		
11		БЕТОН МАРКИ 150	2.3		М3
12		БЕТОН МАРКИ 200	0.13		М3

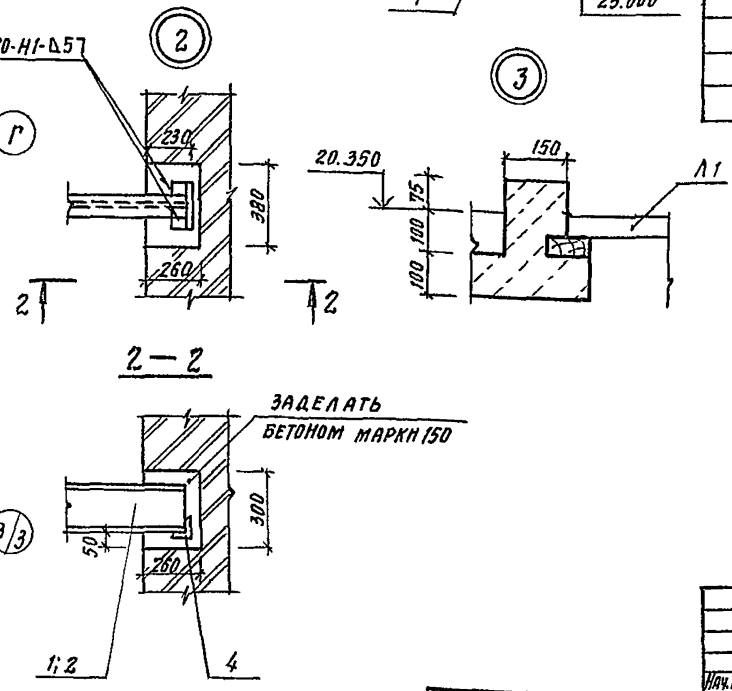
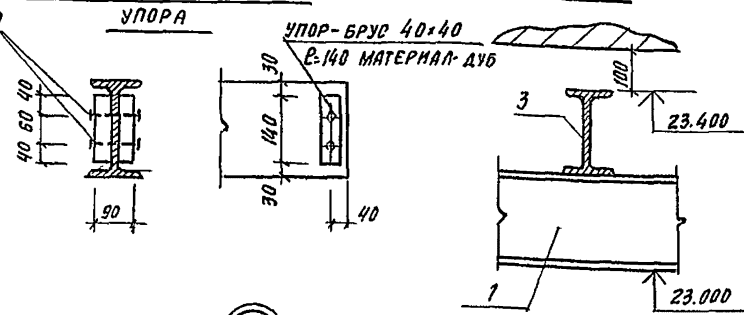
План приямка шахты лифтов



План машинного помещения



Деталь установки



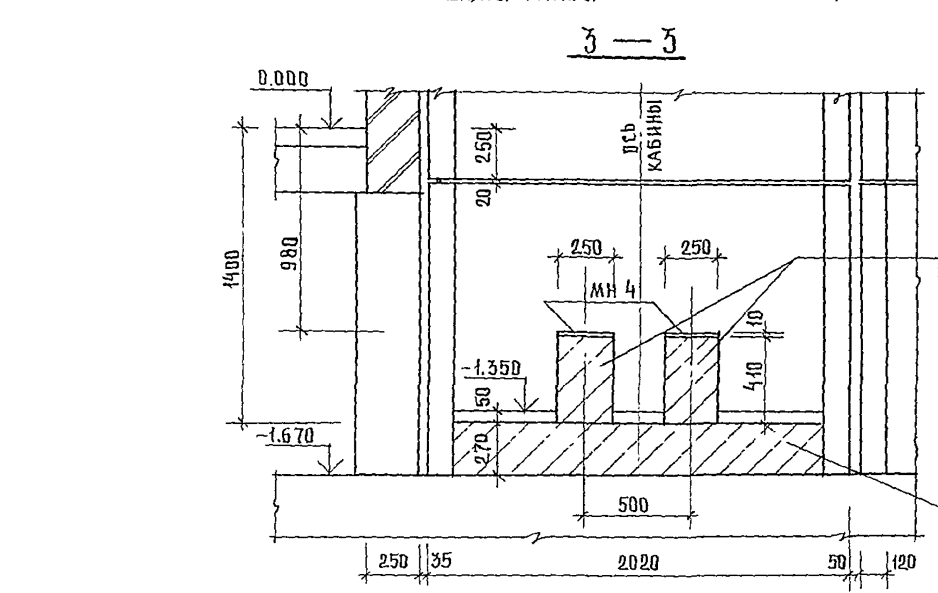
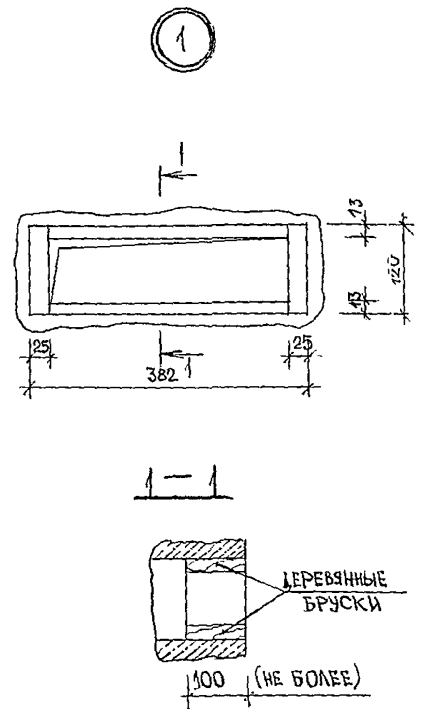
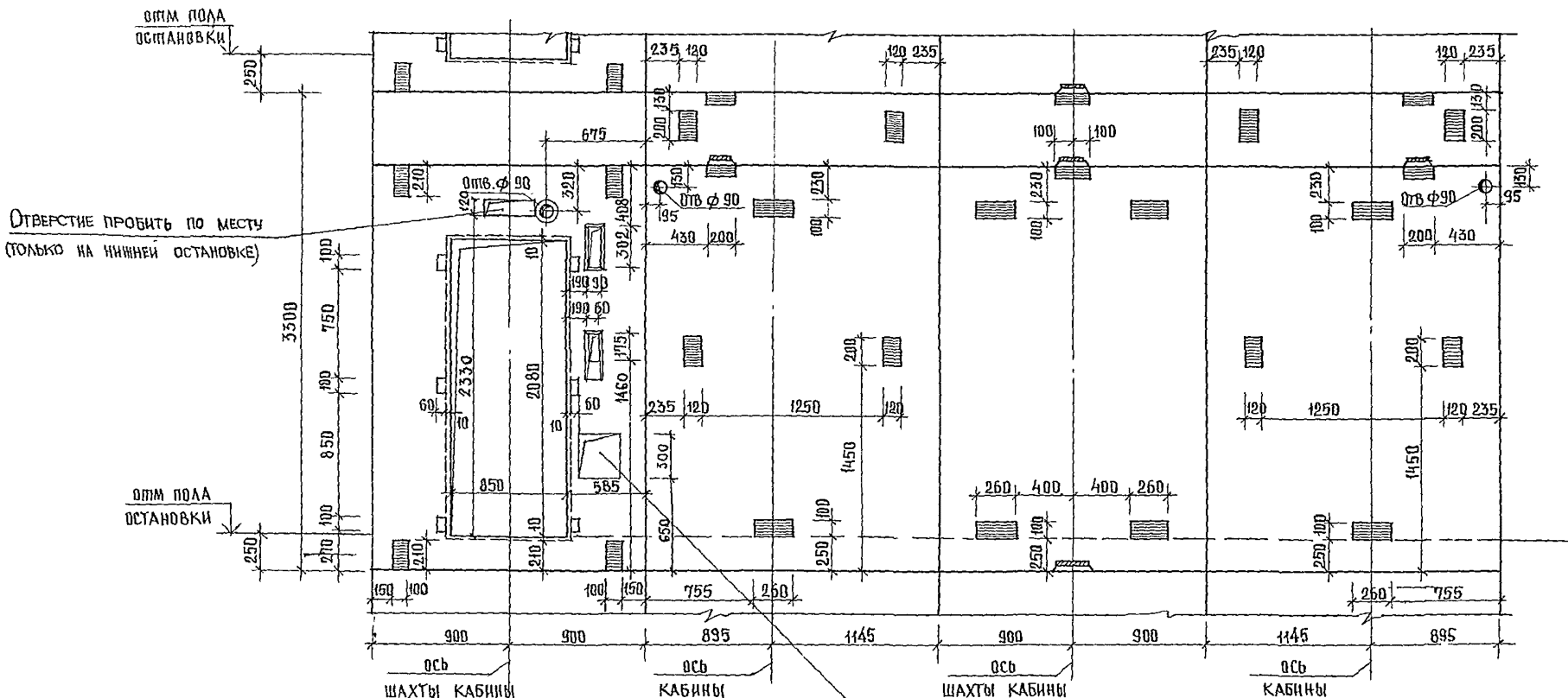
- Виды А... И см. листы 92, 93
- Сечения 3-3; 4-4 см. листы 92, 93
- Для крепления монорельсов к перекрытию по узлу пробить отверстия по месту в пустотах плит перекрытия После установки МН1, МН2 отверстия тщательно заделать бетоном М 200.
- Металлические элементы окрасить масляной краской за 2 раза по грунту из железного сурика на натуральной олифе, кроме ездовых частей.

		244-1-66.86-АБ-3	
Исполн	Провер	Спальный корпус на 250 мест для санаториев (стены кирпичные)	Сталь
Привязан	ГАП	Бельман	Лист 91
	ГАП	Куряцова	
	Рис. Гр. И. В. Д. А. Н. П.	Л. В. Д. А. Н. П.	
	Разраб.	Тимошина	
	Исполн.	Добикова	
		План приямка шахты и машинного помещения лифтов	ЦНИИЭП Курортно-туристских зданий и комплексов



РАЗВЕРТКИ ТИПОВОГО ЭТАЖА ШАХТЫ ЛИФТА

Вид А Вид Б Вид В Вид Г



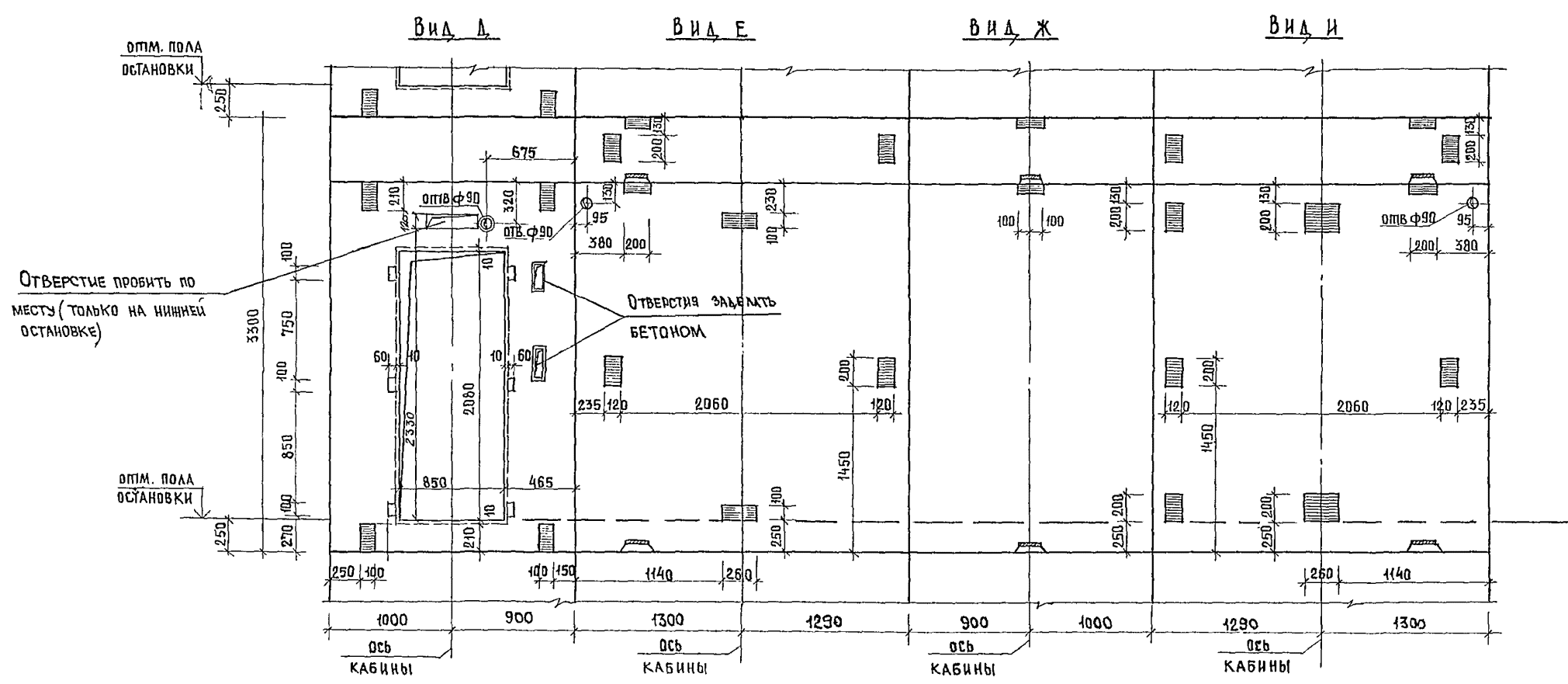
Отверстие 300x300 пробить по месту (только на нижней остановке)

БЕТОННЫЕ СТОЛБИКИ 250x250x410 (н) БЕТОН МАРКИ 200

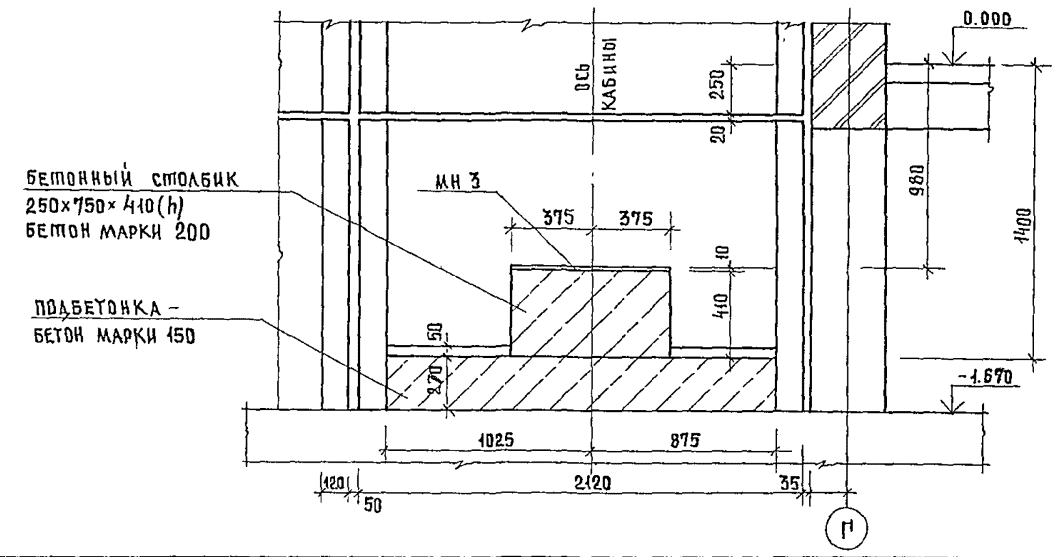
ПОДБЕТОНКА - БЕТОН МАРКИ 150

244-1-66.86-АС-3			
ИНИЦИАЛЫ	ОРЗУА		
РАСЧЕТЧИК	СОБЕННИКОВ		
МАП	БЕЛЬМАН	СПАЛЬНЫЙ КОРПУС НА 250 МЕСТ	СТАДИОНАСТ
ИИП	КУДРЯВЦЕВА	ДЛЯ САНАТОРИЕВ /	АНСТ
РУКОВОД.	ИВАНОВА	/СТЕНЫ КИРПИЧНЫЕ /	АНСТОВ
РАЗРАБ.	ТИМОХИНА	РАЗВЕРТКИ ТИПОВОГО ЭТАЖА	ЦНИИЭП
И КОНТР.	НОВИКОВА	ШАХТЫ ЛИФТА, ВИДЫ А, Б, В, Г.	КУРОРТНО-ТУРИСТСКИХ
ИНВ. №		СЕЧЕНИЕ 3-3.	ЗДАНИЙ И КОМПЛЕКСОВ.

РАЗВЕРТКИ типового этажа шахты лифта



4-4

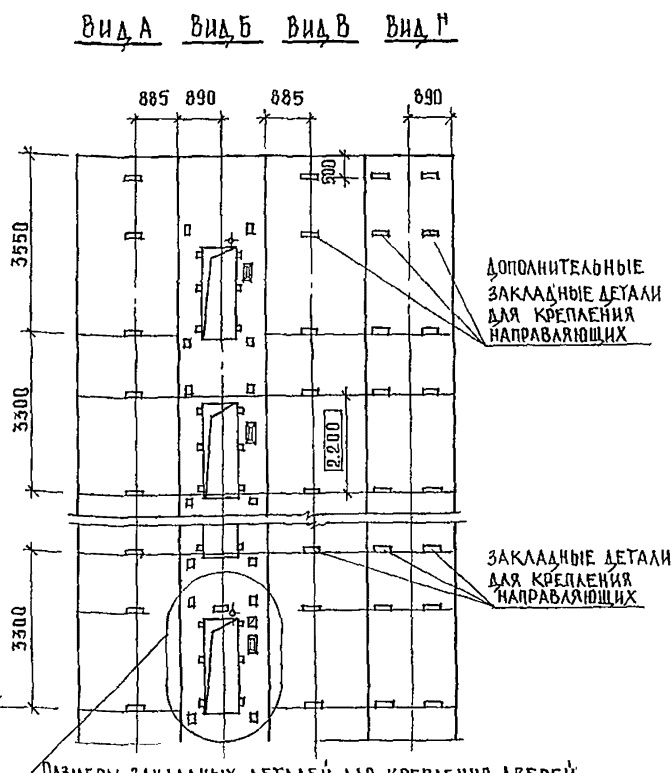
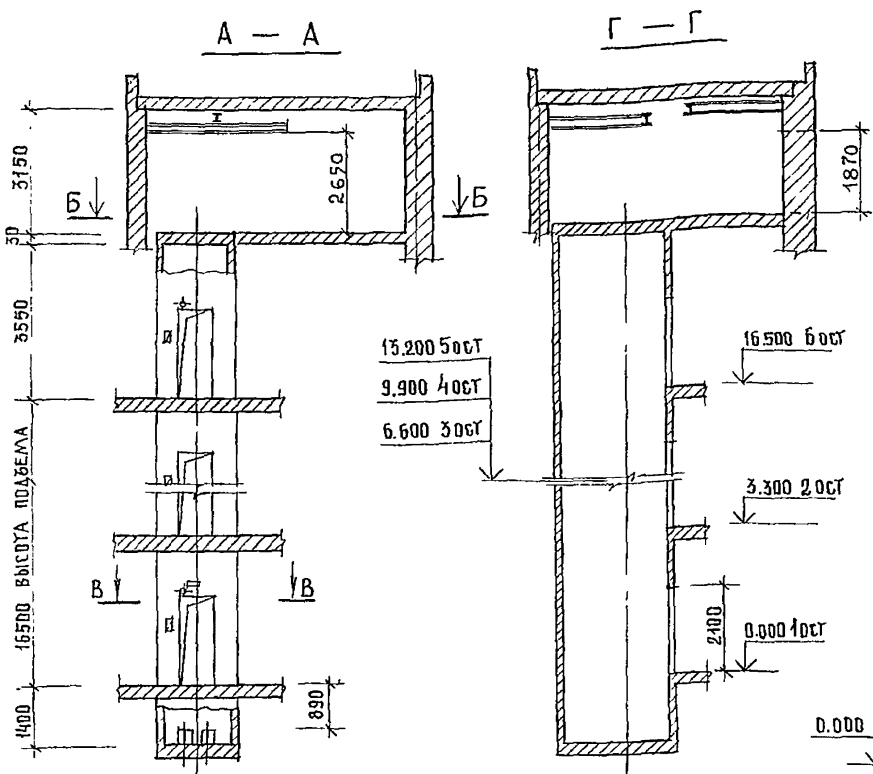


Узел 1 см лист 92.

				244-1-66.86-АС-3		
КАЧАЛМБ ОРЗУА	ДИНАТАМБ СОБЕННИКОВ	РАП БЕЛЬМАН	РИП КУДЯВЦЕВА	РАЗРАБ ТИМОХИНА	И.КОНТ. ИВАНОВА	КОП. ЮДАКОВА
ПРИВЯЗАН	СПАЛЬНЫЙ КОРПУС НА 250 МЕСТ ДЛЯ САНАТОРИЕВ / СТЕНЫ КИРПИЧНЫЕ /			СТАДИЯ	ЛИСТ	ЛИСТОВ
				Р	93	
ИНВ №	РАЗВЕРТКИ ТИПОВОГО ЭТАЖА ШАХТЫ ЛИФТА. ВИДЫ А, Е, Ж, И СЕЧЕНИЕ 4-4			ПЕНИЦ КУРОРТНО-ТУРИСТСКИХ ЗАДАНИЙ И КОМПЛЕКСОВ		
	КОП. ЮДАКОВА 10/98			ФОРМАТ А 2		

ДАННЫЕ ДЛЯ ЗАКАЗА ЛИФТА

1	НАИМЕНОВАНИЕ АДРЕС И ТЕЛЕФОН ЗАКАЗЧИКА	
2	РЕКВИЗИТЫ ПРИБУПОЛУЧАТЕЛЯ (ПОЧТОВЫЕ, ТЕЛЕГРАФНЫЕ, ОТПРЯЗОЧНЫЕ)	
3	НАЗНАЧЕНИЕ ЗДАНИЯ, В КОТОРОМ УСТАНАВЛИВАЕТСЯ ЛИФТ, И ЕГО ПОЧТОВЫЙ АДРЕС.	СПАЛЬНЫЙ КОРПУС
4	НАЗНАЧЕНИЕ ЛИФТА	ПАССАЖИРСКИЙ
5	Грузоподъемность лифта в кг и его скорость в м/с	Q = 500 кг; V = 1,0 м/с
6	Высота подъема кабины в м. (высота от нижней до верх. остановок)	16,5
7	РАЗМЕРЫ КАБИНЫ (ширина, глубина, высота) в мм.	1020 x 1420 x 2100
8	ТРЕБУЕТСЯ ЛИ ВЫХОД ИЗ КАБИНЫ В ДВЕ ПРОТИВОПОЛОЖНЫЕ СТОРОНЫ.	НЕ П
9	КОЛИЧЕСТВО ДВЕРЕЙ ШАХТЫ	ОДНА
10	ЧИСЛО ОСТАНОВОК КАБИНЫ	ШЕСТЬ
11	ПУТЕВКИ ОСНОВНЫХ ПОСАДОЧНЫХ ЭТАЖЕЙ (ЭТАЖЕЙ СВЯЗАННЫХ С БИХОДОМ И ВЫХОДОМ ИЗ ЗДАНИЯ) ДЛЯ ПассаЖИР ЛИФТОВ	0,000
12	НАПРЯЖЕНИЕ СЕТИ, ПИТАЮЩЕЙ ЛИФТ (220 или 380 В) ПРИ ЗАКАЗЕ НА ЭКСПОРТ УКАЗАТЬ И ЧАСТОТУ ТОКА.	
13	СИСТЕМА УПРАВЛЕНИЯ	КНОПочНАЯ ВНУТРЕННЯЯ С ВЫЗОВОМ ПОРЯДКА КАБИНЫ НА ЛЮБОЙ ЭТАЖ И С ПОПУТНЫМИ ОСТАНОВКАМИ ПО ВЫЗОВУ ПРИ ДВИЖЕНИИ КАБИНЫ ВНИЗ.
14	УПРАВЛЕНИЕ ПАССАЖИРСКИМИ ЛИФТАМИ	ПАРНОЕ
15	ЧИСЛО ЗАКАЗЫВАЕМЫХ ЛИФТОВ ОДИНАКОВОЙ ХАРАКТЕРИСТИКИ	
16	МЕСТА РАСПОЛОЖЕНИЯ ШАХТЫ ЛИФТА (ВНЕ ЗДАНИЯ, ВНУТРИ ЗДАНИЯ, В ЛЕСТНИЧНОЙ КЛЕТКЕ)	В ЛЕСТНИЧНОЙ КЛЕТКЕ
17	ЖЕЛАТЕЛЬНЫЙ СРОК ПОСТАВКИ ЛИФТА (ГОД, КВАРТАЛ.)	



РАЗМЕРЫ ЗАКЛАДНЫХ ДЕТАЛЕЙ ДЛЯ КРЕПЛЕНИЯ ДВЕРЕЙ ШАХТЫ, ОТВЕРСТИЙ ДЛЯ ВЫЗЫВНОГО АППАРАТА, СВЕПОВОГО ТАБЛО, ДЛЯ АВАРИЙНОГО ОТКРЫВАНИЯ ДВЕРЕЙ И Т.Д. И ИХ ПРИВЯЗКИ ПОЛНОСТЬЮ СООТВЕТСТВУЮТ ЧЕРТ. АТ-6.03-012.

1. Строительная часть лифта запроектирована в соответствии с «Альбомом заданий на проектирование строительной части лифтовых установок АТ-6.03-012».
2. Шахта лифта разработана из объемных железобетонных блоков по серии 1.289.1-1.

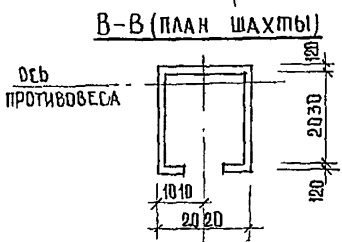
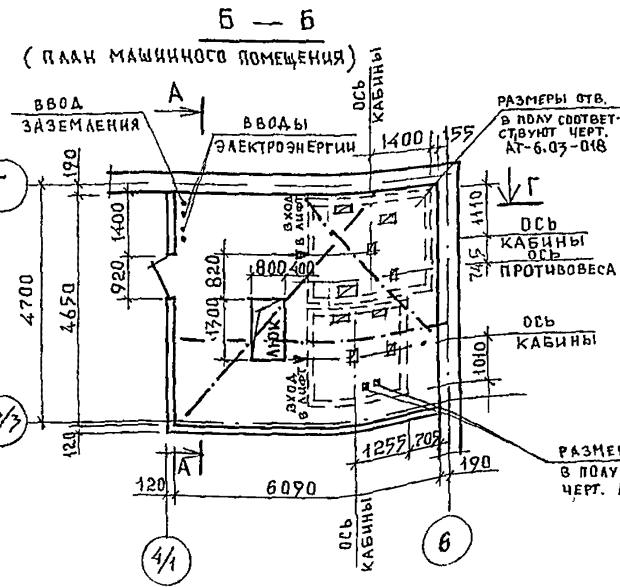
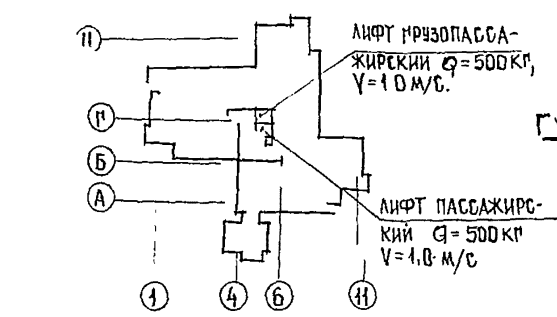
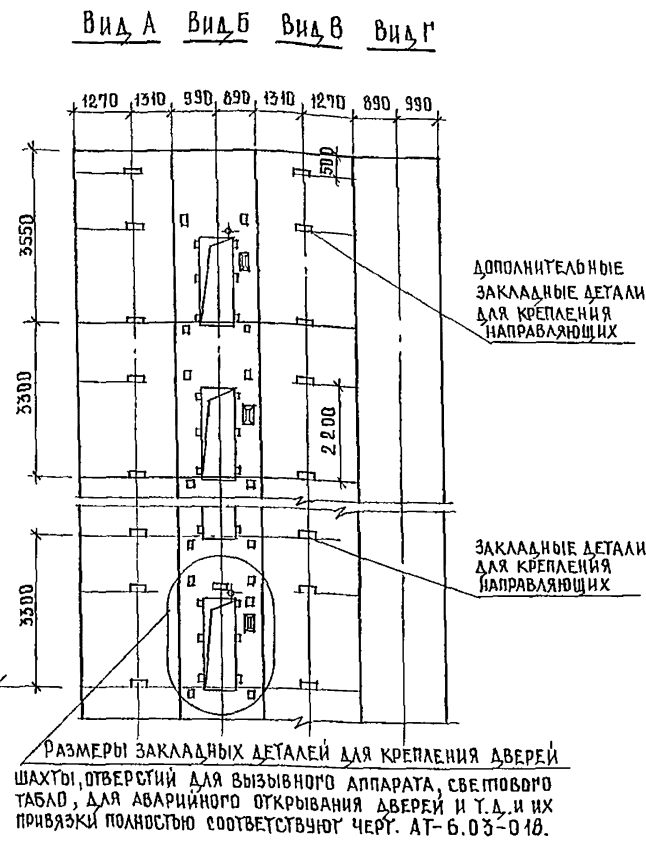
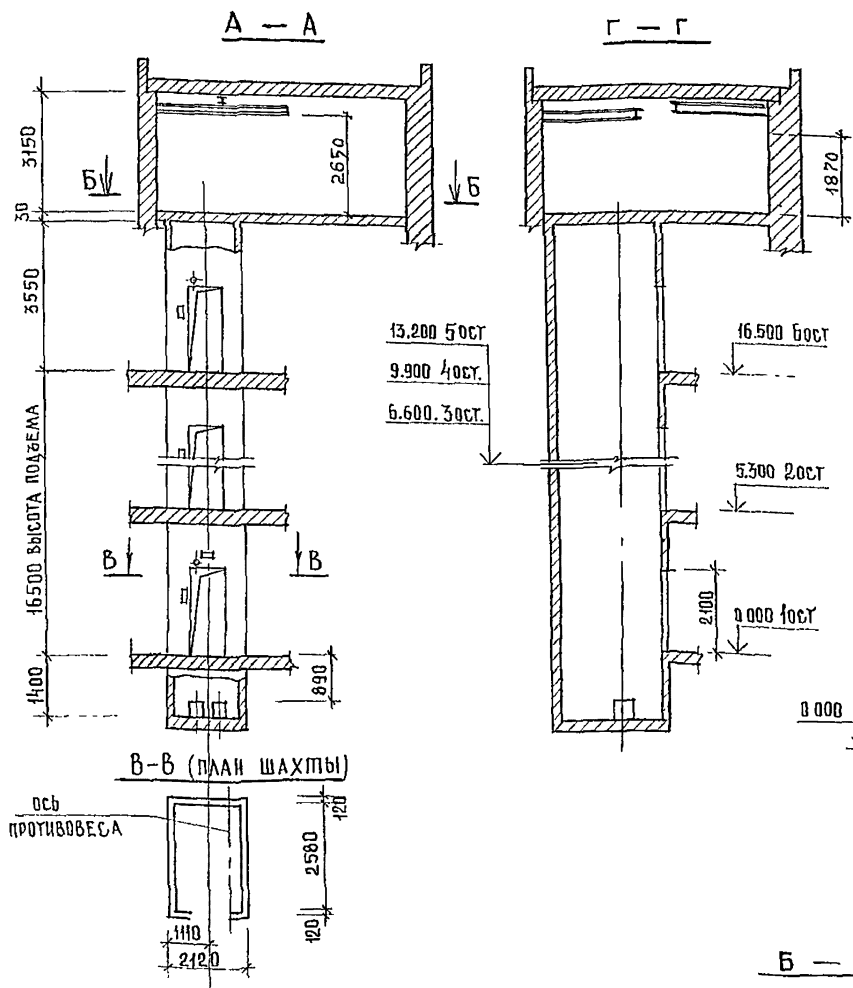


СХЕМА РАСПОЛОЖЕНИЯ ЛИФТОВ В ЗДАНИИ



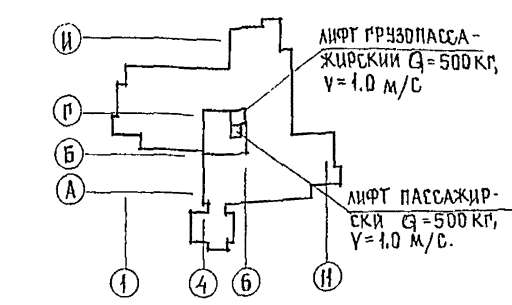
РАЗМЕРЫ ОТВЕРСТИЙ В ПОЛУ СООТВЕТСТВУЮТ ЧЕРТ. АТ-6.03-012

244-1-66.86-AC-3			
НАЧАЛЬНИК ПРОЕКТА	ПРОЕКТИРОВЩИК	СПАЛЬНЫЙ КОРПУС НА 250 МЕСТ ДЛЯ САНАТОРНЕВ / СТЕНЫ КИРПИЧНЫЕ /	ЭТАЖА
И.П. БЕЛЬМАН	И.П. БЕЛЬМАН		94
ПРОЕКТИРОВЩИК	ПРОЕКТИРОВЩИК	ЧЕРТЕЖ НА ЗАКАЗ ЛИФТА ПАС-САЖИРСКОГО Q=500кг, V=1,0 м/с КАБИНА 1020 x 1420 x 2100	ЛИСТОВ
И.П. КУДРЯВЦЕВА	И.П. КУДРЯВЦЕВА		2
ПРОЕКТИРОВЩИК	ПРОЕКТИРОВЩИК		
И.П. ПАВЛОВА	И.П. ПАВЛОВА		
ПРОЕКТИРОВЩИК	ПРОЕКТИРОВЩИК		
И.П. ПОВИКОВА	И.П. ПОВИКОВА		
КОПИР	ЮДАКОВА		

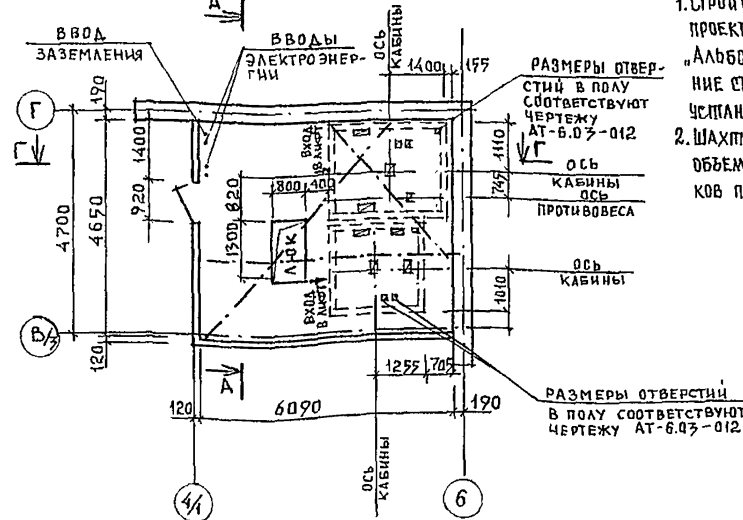


РАЗМЕРЫ ЗАКЛАДНЫХ ДЕТАЛЕЙ ДЛЯ КРЕПЛЕНИЯ ДВЕРЕЙ ШАХТЫ, ОТВЕРСТИЙ ДЛЯ ВЫЗЫВНОГО АППАРАТА, СВЕТОВОГО ТАБЛА, ДЛЯ АВАРИЙНОГО ОТКРЫВАНИЯ ДВЕРЕЙ И Т.Д. И ИХ ПРИВЯЗКИ ПОЛНОСТЬЮ СООТВЕТСТВУЮТ ЧЕРТ. АТ-6.03-010.

СХЕМА РАСПОЛОЖЕНИЯ ЛИФТОВ В ЗДАНИИ



(ПЛАН МАШИННОГО ПОМЕЩЕНИЯ)



- Строительная часть лифта запроектирована в соответствии с «Альбомом заданий на проектирование строительной части лифтовых установок АТ-6.03-010».
- Шахта лифта разработана из объемных железобетонных блоков по серии 1.289.1-1.

ДАННЫЕ ДЛЯ ЗАКАЗА ЛИФТА

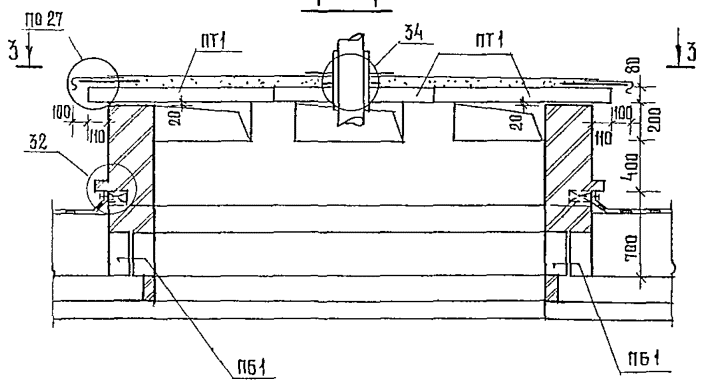
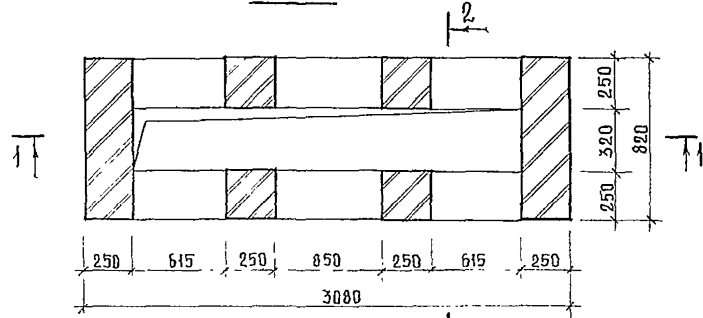
1.	НАИМЕНОВАНИЕ, АДРЕС И ТЕЛЕФОН ЗАКАЗЧИКА	
2.	РЕКВИЗИТЫ ПРУЗОПОЛУЧАТЕЛЯ (ПОЧТОВЫЕ, ТЕЛЕГРАФИЧНЫЕ, ОТПРУЗОЧНЫЕ)	
3.	НАЗНАЧЕНИЕ ЗДАНИЯ, В КОТОРОМ УСТАНОВЛИВАЕТСЯ ЛИФТ, И ЕГО ПОЧТОВЫЙ АДРЕС	СПАЛЬНЫЙ КОРПУС
4.	НАЗНАЧЕНИЕ ЛИФТА	ПРУЗОПАССАЖИРСКИЙ
5.	ПРУЗОПОДЪЕМНОСТЬ ЛИФТА В КГ И ЕГО СКОРОСТЬ В М/С.	Q = 500 КГ ; V = 1.0 М/С
6.	ВЫСОТА ПОДЪЕМА КАБИНЫ В М (ВЫСОТА ОТ НИЖНЕЙ ДО ВЕРХ ОСТАНОВКИ)	16,5
7.	РАЗМЕРЫ КАБИНЫ (ШИРИНА И ГЛУБИНА И ВЫСОТА ) В ММ.	1080 x 2200 x 2100
8.	ТРЕБУЕТСЯ ЛИ ВЫХОД ИЗ КАБИНЫ В ДВЕ ПРОТИВОПОЛОЖНЫЕ СТОРОНЫ	НЕТ
9.	КОЛИЧЕСТВО ДВЕРЕЙ ШАХТЫ	ОДНА
10.	ЧИСЛО ОСТАНОВОК КАБИНЫ	ШЕСТЬ
11.	ОТМЕТКИ ОСНОВНЫХ ПОСАДОЧНЫХ ЭТАЖЕЙ (ЭТАЖЕЙ, СВЯЗАННЫХ С ВХОДОМ И ВЫХОДОМ ИЗ ЗДАНИЯ) ДЛЯ ПАССАЖИРСКИХ ЛИФТОВ.	0.000
12.	НАПРЯЖЕНИЕ СЕТИ, ПИТАЮЩЕЙ ЛИФТ (220 или 380В) ПРИ ЗАКАЗЕ НА ЭКСПОРТ УКАЗАТЬ И ЧАСТОТУ ТОКА.	
13.	СИСТЕМА УПРАВЛЕНИЯ	КНОПочНАЯ ВНУТРЕННЯЯ. С ВЫЗОВОМ ПОРОЖНЕЙ КАБИНЫ НА ЛЮБОЙ ЭТАЖ И С ПОПУТНЫМИ ОСТАНОВКАМИ ПО ВЫЗОВУ ПРИ ДВИЖЕНИИ КАБИНЫ В ПИЗ
14.	УПРАВЛЕНИЕ ПАССАЖИРСКИМИ ЛИФТАМИ.	ПАРНОЕ
15.	ЧИСЛО ЗАКАЗЫВАЕМЫХ ЛИФТОВ РАВНОКАВНОЙ ХАРАКТЕРИСТИКИ	
16.	МЕСТА РАСПОЛОЖЕНИЯ ШАХТЫ ЛИФТА (ВНЕ ЗДАНИЯ, ВНУТРИ ЗДАНИЯ, В ЛЕСТНИЧНОЙ КЛЕТКЕ)	В ЛЕСТНИЧНОЙ КЛЕТКЕ.
17.	ЖЕЛАТЕЛЬНЫЙ СРОК ПОСТАВКИ ЛИФТА (МОН., КВАРТАЛ)	

		244-1-66.86-АС-3	
ИИЧАДМБ	ОРЗУЛ		
РАШЖАМ	СОБЕННИКОВ		
РАП	БЕЛЬМАН		
РИП	КУДРЯВЦЕВА		
РУКРЛНЖ	ИВАНОВА		
РАЗРАБ.	ПАВЛОВ		
И КОНТР	НОВИКОВА		
ПРИВЯЗАН		СПАЛЬНЫЙ КОРПУС НА 250 МЕСТ ДЛЯ САНАТОРИЕВ / СТЕНЫ КИРПИЧНЫЕ /	
ИНВ. №		ЧЕРТЕЖ НА ЗАКАЗ ЛИФТА ПРУЗО ПАССАЖИРСКОГО Q = 500 Т. V = 1.0 М/С КАБИНА 1080 x 2200 x 2100	

КОПИР. ЮДАКОВА Ю.Ю.

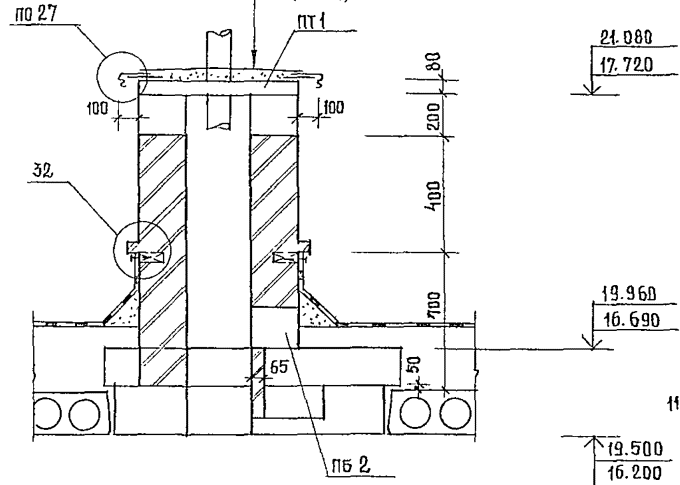
ФОРМАТ А 2

ВШ 1



2-2

2 СЛОЯ РУБЕРОИДА НА БИТУМНОЙ МАСТИКЕ  
ЦЕМЕНТНО-ПЕСЧАНАЯ СТЯЖКА ОТ 10 ДО 30  
ЖЕЛЕЗОБЕТОННАЯ ПЛИТА ПОКРЫТИЯ



ВШ 2

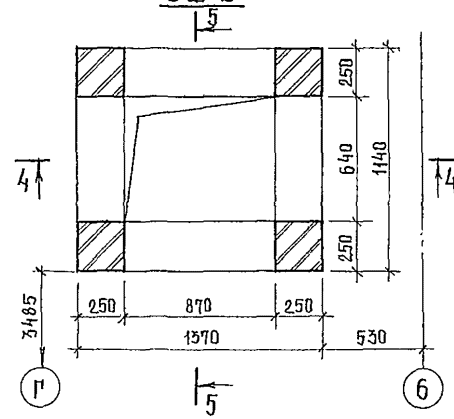


СХЕМА РАСПОЛОЖЕНИЯ ЭЛЕМЕНТОВ ПОКРЫТИЯ ВШ 2

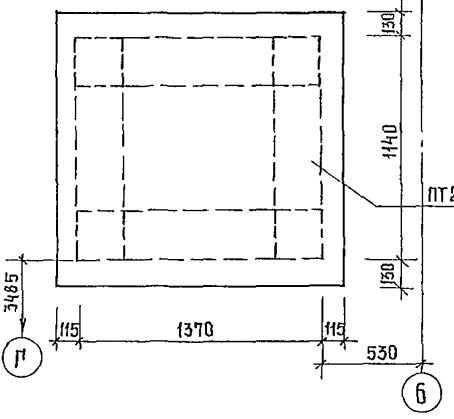
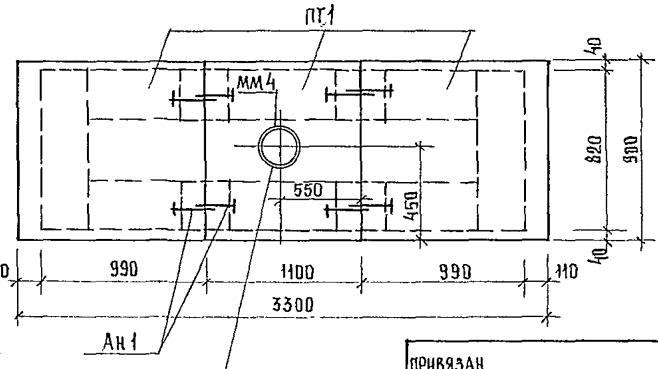
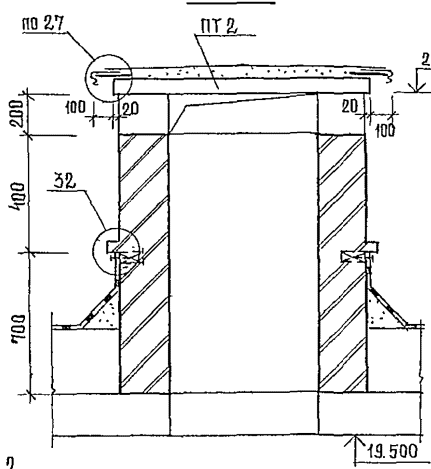


СХЕМА РАСПОЛОЖЕНИЯ ЭЛЕМЕНТОВ ПОКРЫТИЯ ВШ 1

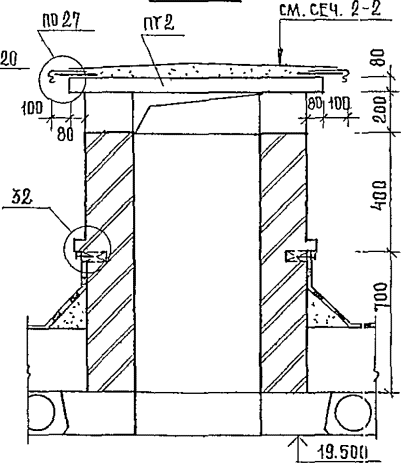


В ПЛИТЕ ПРОБИТЬ ОТВ. ДИАМЕТРОМ 210 ММ.

4-4



5-5

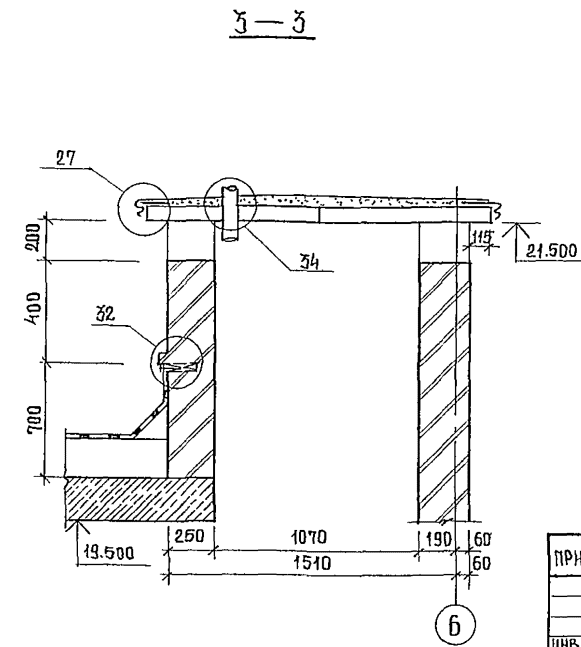
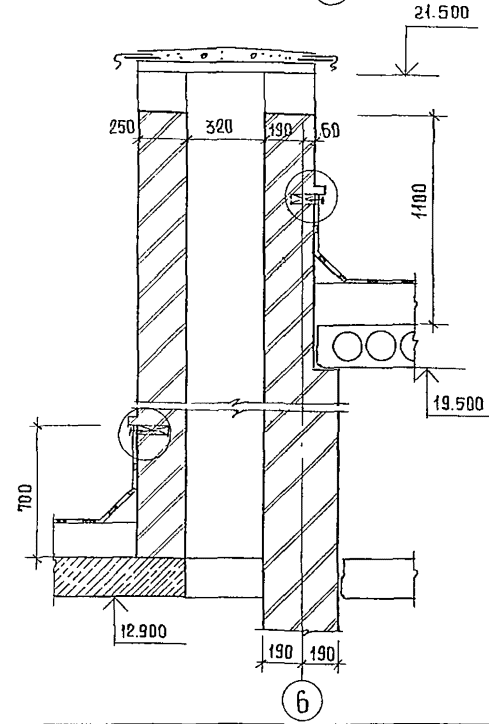
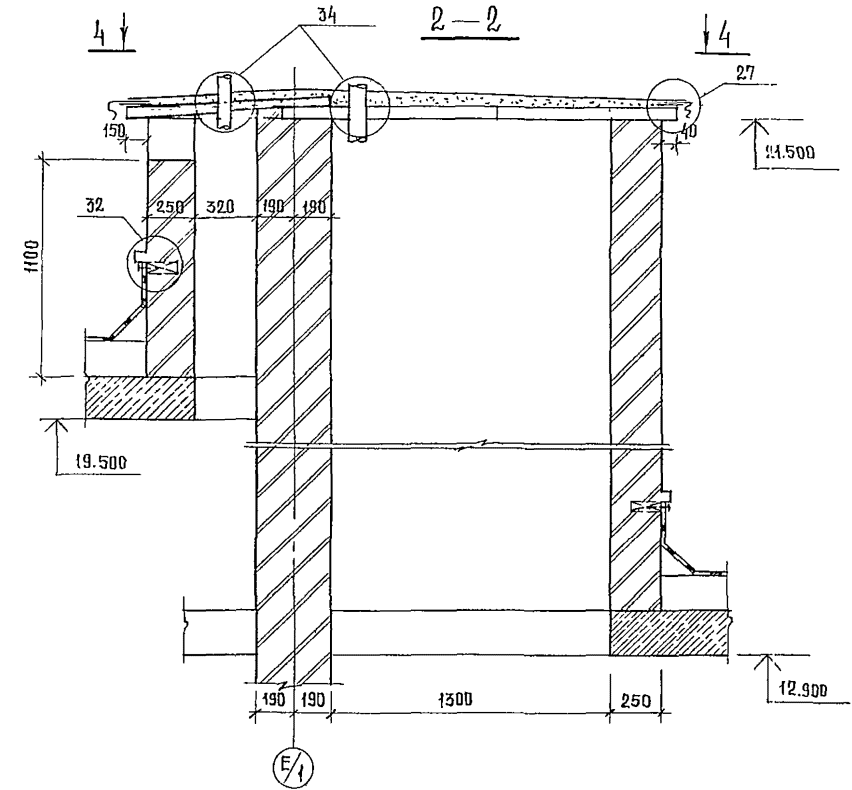
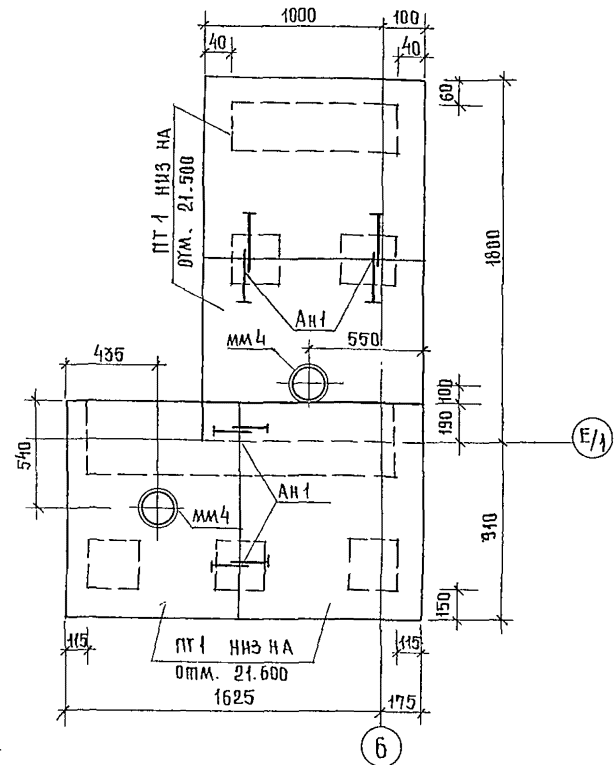
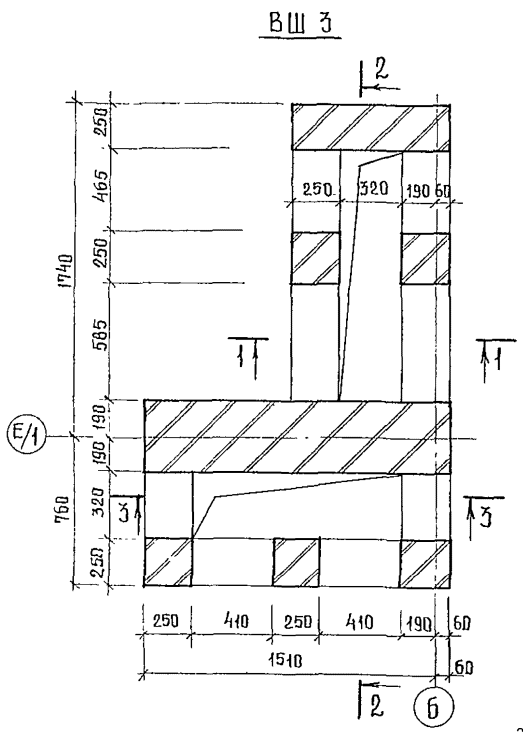


1. СПЕЦИФИКАЦИЮ ЭЛЕМЕНТОВ ВЕНТШАХТ СМ. ЛИСТ 99.
2. УЗЛЫ 27, 32, 34 ДАНЫ ПО СЕРИИ 2.260-1 ВЫП. 3
3. ДЛЯ УСТРОЙСТВА КИРПИЧНЫХ СТЕН ВЕНТШАХТ ВШ 1 НА БАЛКИ МОНОЛИТНЫХ УЧАСТКОВ УЛОЖИТЬ ПЕРЕМЫЧКИ ПБ 1, ПБ 2 НА РАСТВОР ТОЛЩИНОЙ 20 ММ.
4. ПЛИТЫ ПОКРЫТИЯ УЛОЖИТЬ НА ЦЕМЕНТНЫЙ РАСТВОР ТОЛЩИНОЙ 20 ММ И СОЕДИНИТЬ МЕЖДУ СОБОЙ АНКЕРАМИ АН 1.
5. ПРИВЯЗКУ ВШ 1 СМ ПЛАН КРОВЛИ ЛИСТ 16, 40, 41.
6. В ПЛИТЕ ПТ 1 ДЛЯ ПОКРЫТИЯ ВШ 1 ОТВ. ПРОБИТЬ ДО МОНТАЖА ПЛИТЫ С ПРИВЯЗКОЙ ОБЗНАЧЕННОЙ НА СХЕМЕ.

244-1-66 86 - АС 3

НАЧАЛО	ОРЗУА				
ПРИВЯЗАН	ГЛАВЖАК	СОБЕННИКОВ	СТАЛЬНЫЙ КОРПУС НА 250 МЕСТ	СТАДИЯ	ЛИСТ
	РАП	БЕЛЬМАН	ДЛЯ САНАТОРИЕВ	Р	96
	РИП	КУДРЯВЦЕВА	/ СТЕНЫ КИРПИЧНЫЕ /		
	РУК ПРИН	ИВАНОВА	ВЕНТШАХТА ВШ 1, ВШ 2.		
	РАЗРАБ.	МДРОЗ			
	И КОНТР.	НОВИКОВА			
ИНВ. №					

СХЕМА РАСПОЛОЖЕНИЯ ЭЛЕМЕНТОВ  
ПОКРЫТИЯ ВШЗ



1. СПЕЦИФИКАЦИЮ ЭЛЕМЕНТОВ ВЕНТШАХТЫ ВШЗ см. лист 99.
2. Узлы 27, 32, 34 даны по серии 2.260-1 вып. 3
3. Плиты покрытия уложить на цементный раствор толщиной 20мм и соединить между собой анкерами АН-1
4. Отверстия в плитах покрытия пробить до монтажа плит с привязкой обозначенной на схеме.

		244-1-60.86 - АС-3	
НАЧАЛО	ОБЪЕКТ	ИЗДАНИЕ	СТАЛЬ
ОБЪЕКТ	ОБЪЕКТ	ИЗДАНИЕ	ЛИСТ
ОБЪЕКТ	ОБЪЕКТ	ИЗДАНИЕ	ЛИСТОВ
ОБЪЕКТ	ОБЪЕКТ	ИЗДАНИЕ	Р
ОБЪЕКТ	ОБЪЕКТ	ИЗДАНИЕ	97
ОБЪЕКТ	ОБЪЕКТ	ИЗДАНИЕ	ЦНИИЭП
ОБЪЕКТ	ОБЪЕКТ	ИЗДАНИЕ	КУРОРТНО-ТУРИСТИЧЕСКИХ
ОБЪЕКТ	ОБЪЕКТ	ИЗДАНИЕ	ЗДАНИЙ И КОМПЛЕКСОВ
ИНВ.№	ОБЪЕКТ	ИЗДАНИЕ	ФОРМАТ А2

Вш-4

2-2

Вш 5

1-1

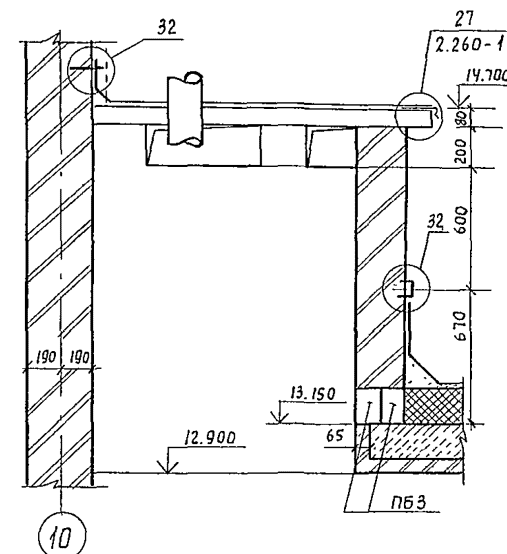
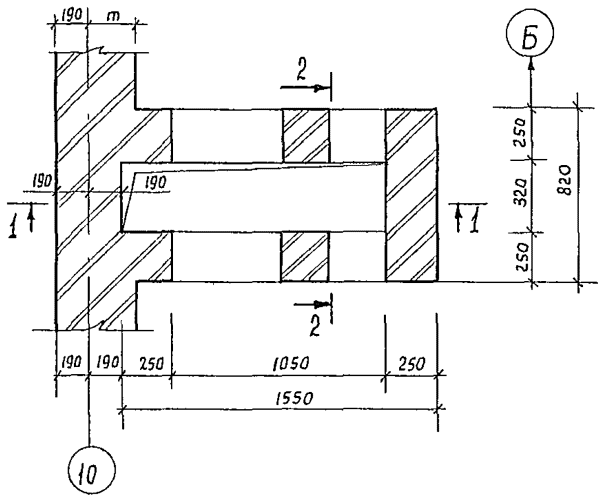
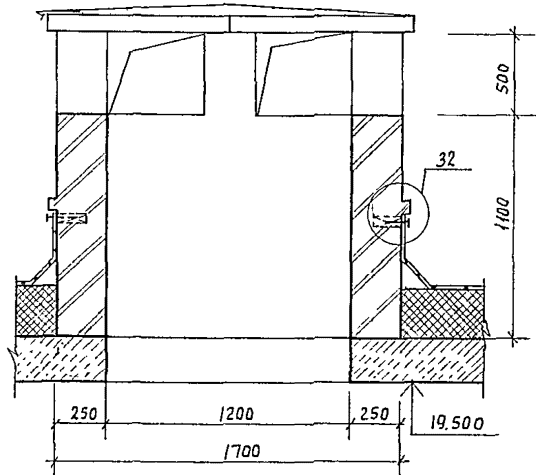
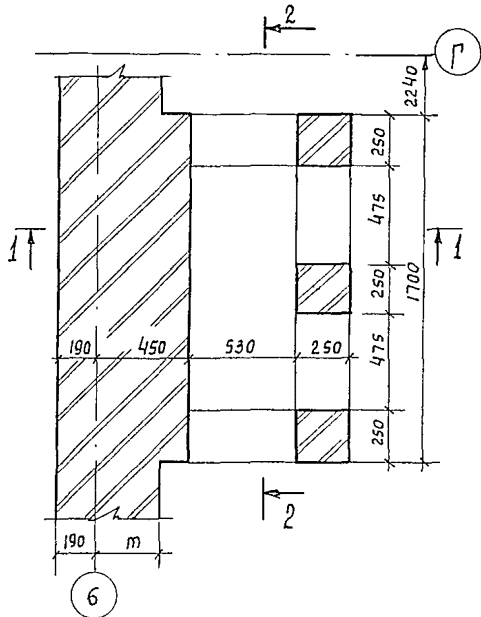
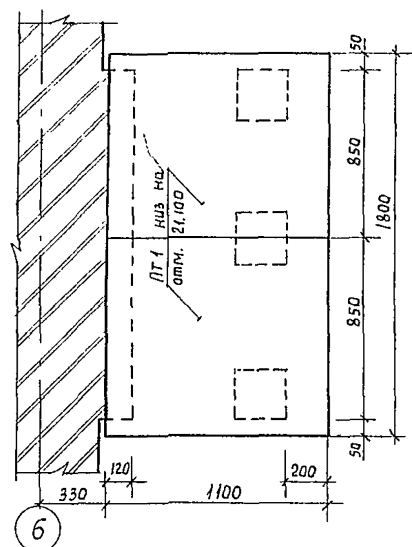
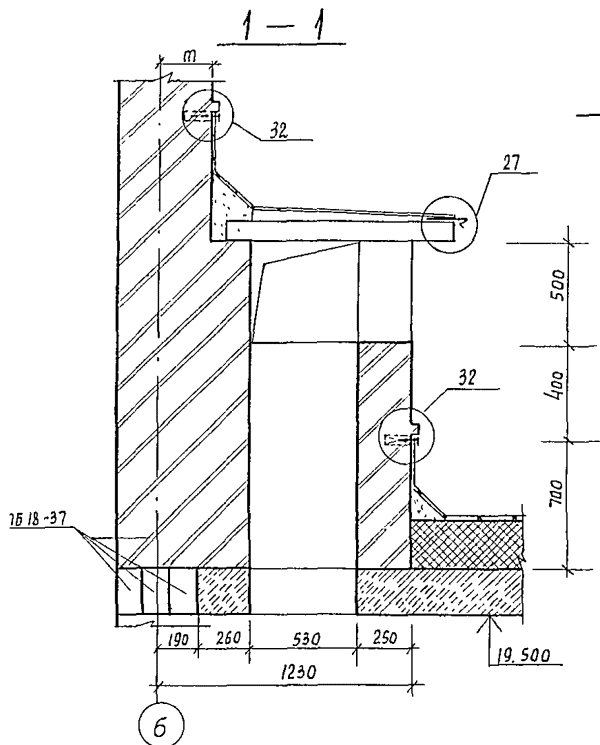
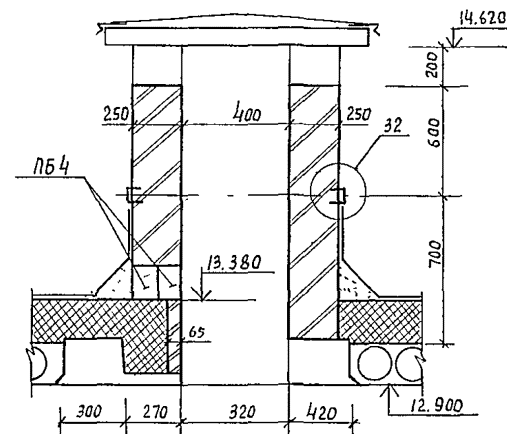
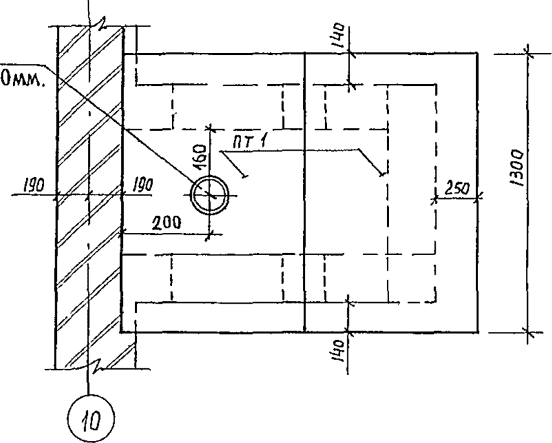


Схема расположения элементов покрытия вш5

2-2

Схема расположения элементов перекрытия вш 4



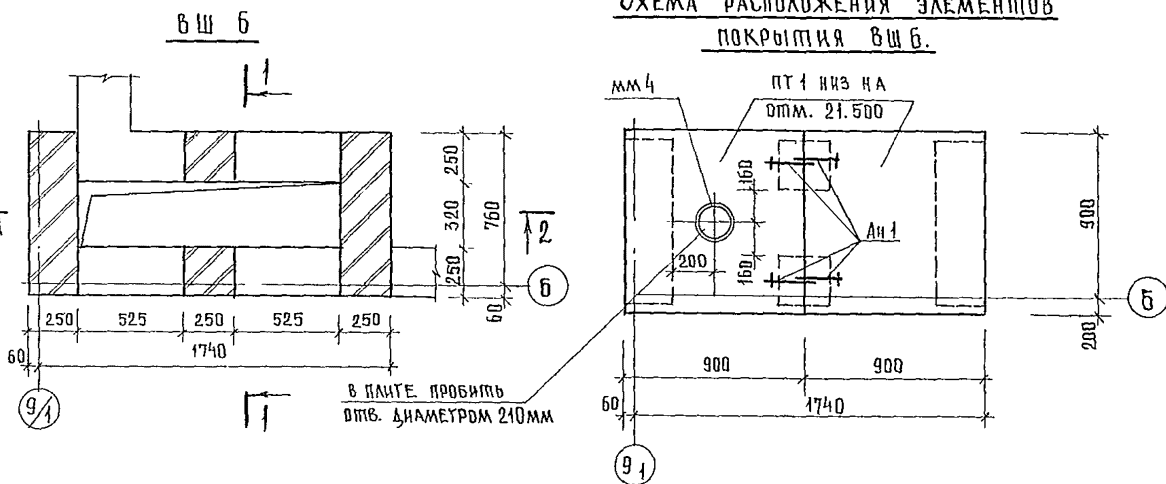
1. Спецификацию элементов вентилятора вш 4, вш 5 см. лист 99.
2. Узлы 27, 32, 34 даны по серии 2.260 вып. 3
3. В плите ПТ1 отверстие пробить до монтажа плиты

244-1-66.86-АС3			
Нач. АИМ	Орзул	Спальный корпус на 250 мест для санаториев / стены кирпичные /	Стация Лист Листов
Сл. инж. м.	Собенников		Р 98
Г.АП	Бельман		
ГИП	Кудрявцева		
Рук. гр.	Иванова		
Разраб.	Буссель	Вентиляторы вш 4, вш 5	
И контр.	Новикова		

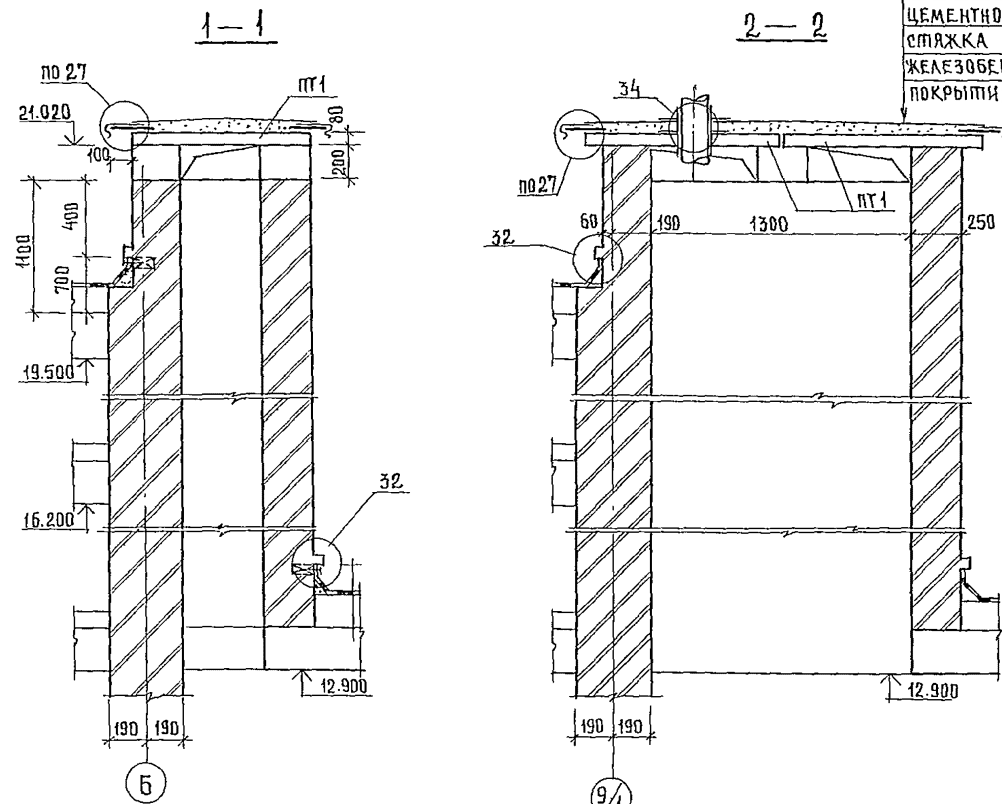
СПЕЦИФИКАЦИЯ ЭЛЕМЕНТОВ ВЕНТШАХТА

МАРКА ПОЗ	ОБОЗНАЧЕНИЕ	НАИМЕНОВАНИЕ	КОЛ НА ВЕНТШАХТУ							МАССА ЕД. КГ	ГРИМЕ- ЧАННЕ
			ВШ1	ВШ2	ВШ3	ВШ4	ВШ5	ВШ6	ВШ7		
		ПЛИТЫ ПОКРЫТИЯ									
ПТ 1	1.243.1-4	ПТ 8-11-9	3	4	2	2	2			198	
ПТ 2	1.243.1-4	ПТ 8-16-14		1						448	
ПТ 3	1.243.1-4	ПТ 8-13-13							1	338	
		ПЕРЕМЫЧКИ									
ПБ 1	1.038.1-1.1090000-02	ЗПБ 16-37	4							182	
ПБ 2	1.038.1-1.1160000	5ПБ 31-27	1							428	
ПБ 3	1.038.1-1.1090000	ЗПБ 13-37				2				85	
ПБ 4	1.038.1-1.1030000	2ПБ 17-2				2				140	
ПБ 5	1.038.1-1.1160000-02	5ПБ 34-20							1	463	
		МОНТАЖНЫЕ ДЕТАЛИ									
ММ 4	2.260-1 вып. 3	ММ 4	1	2		1	1				
АН 1		8А-I $\ell=700$ ГОСТ 5781-82	8	8	4	4	4			0,28	
1		12А-III $\ell=1200$ ГОСТ 5781-82							6	1,1	

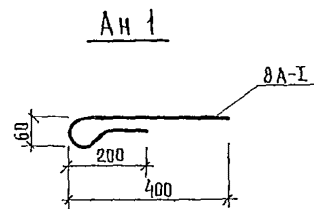
СХЕМА РАСПОЛОЖЕНИЯ ЭЛЕМЕНТОВ ПОКРЫТИЯ ВШБ.



2 СЛОЯ РУБЕРОИДА НА БИТУМНОЙ МАСТИКЕ  
ЦЕМЕНТНО-ПЕСЧАНАЯ СТЯЖКА ОТ 10 ДО 30  
ЖЕЛЕЗОБЕТОННАЯ ПЛИТА ПОКРЫТИЯ



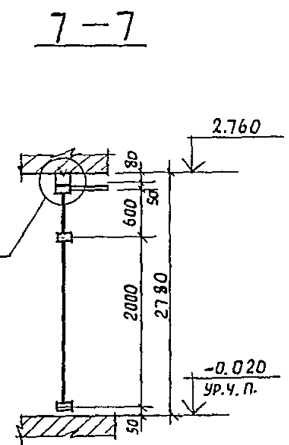
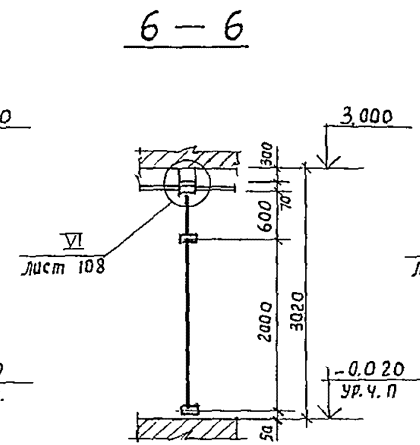
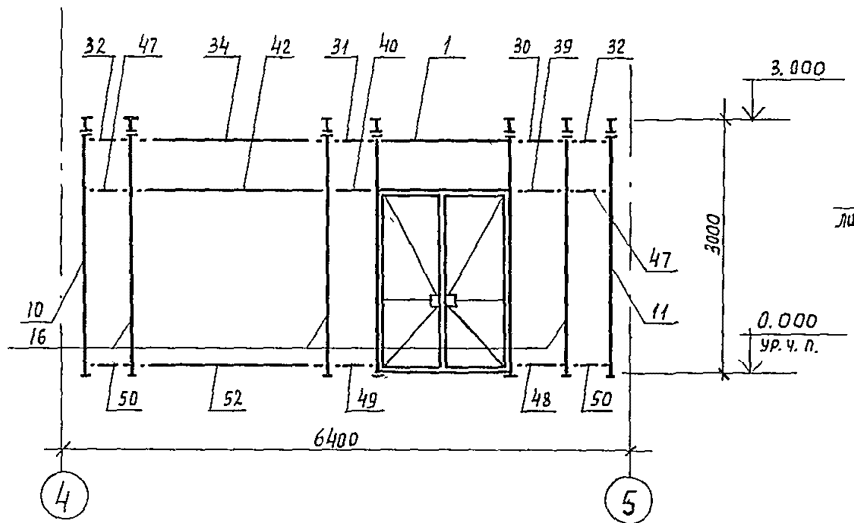
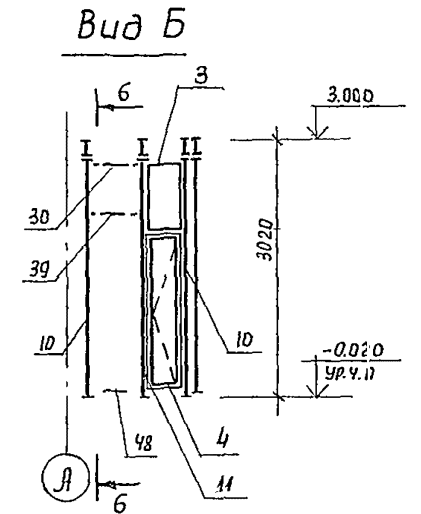
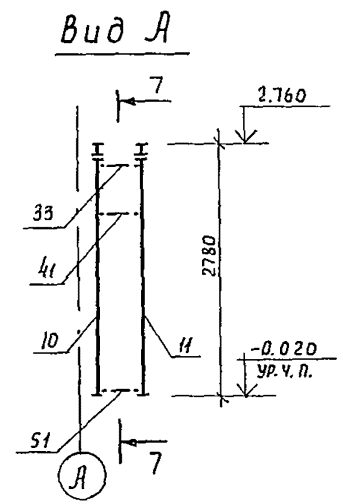
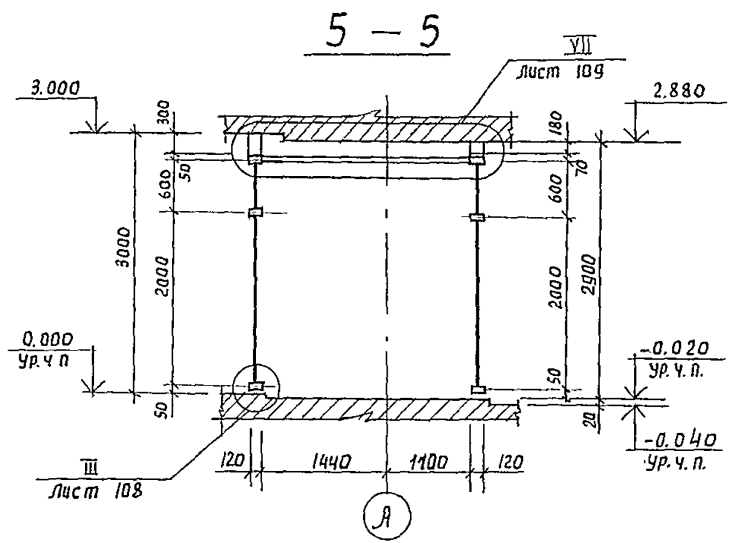
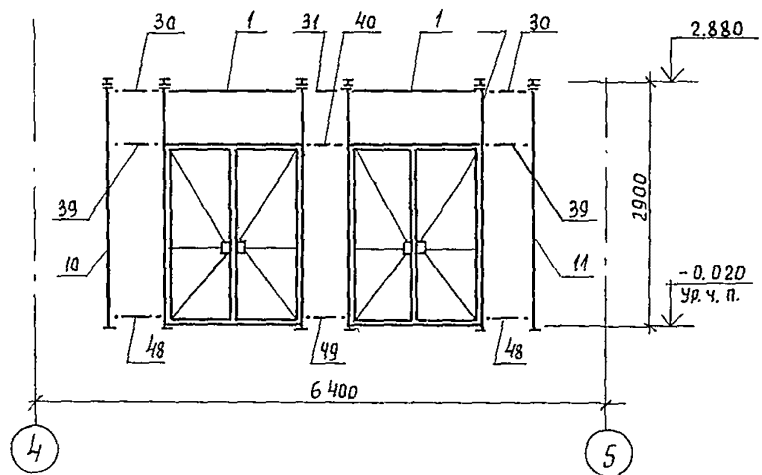
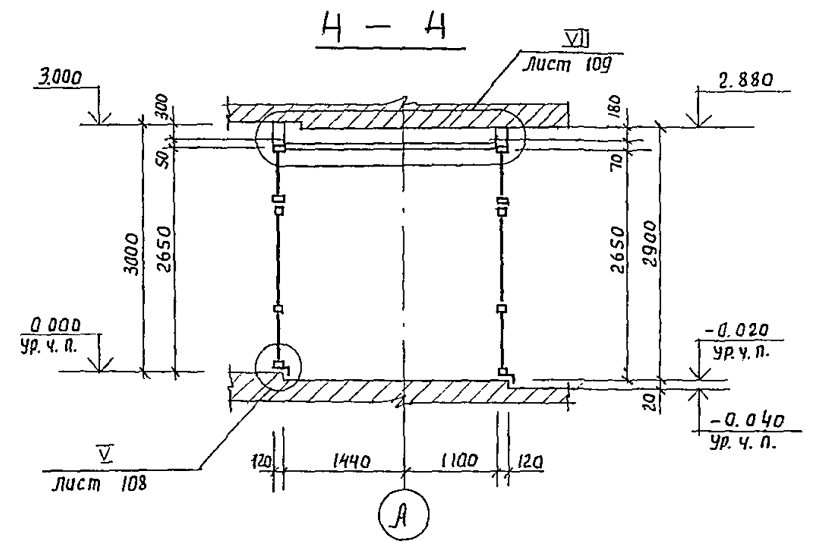
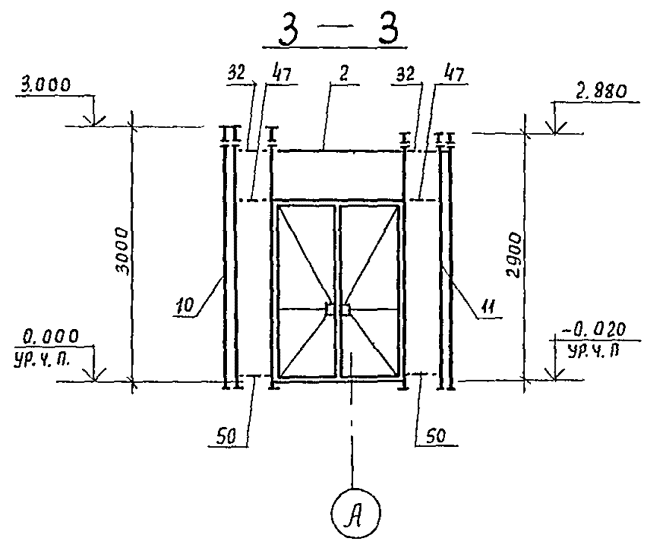
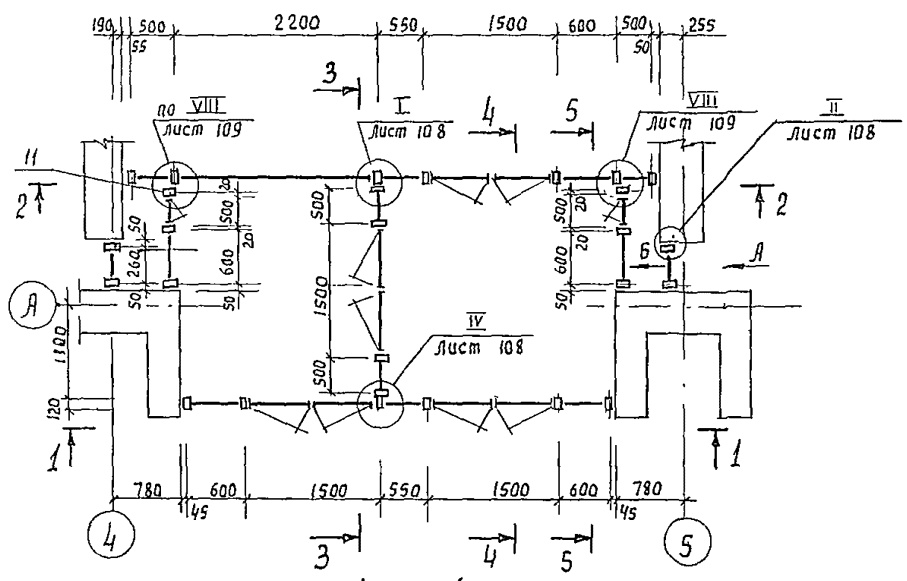
- Узлы 27, 32, 34 даны по серии 2.260-1 вып. 3.
- Плиты покрытия уложить на цементный раствор толщиной 20 мм. и соединить между собой анкерами АН 1.
- В плите ПТ 1 отв. пробить до монтажа плиты.



244-1-66.86-АС3

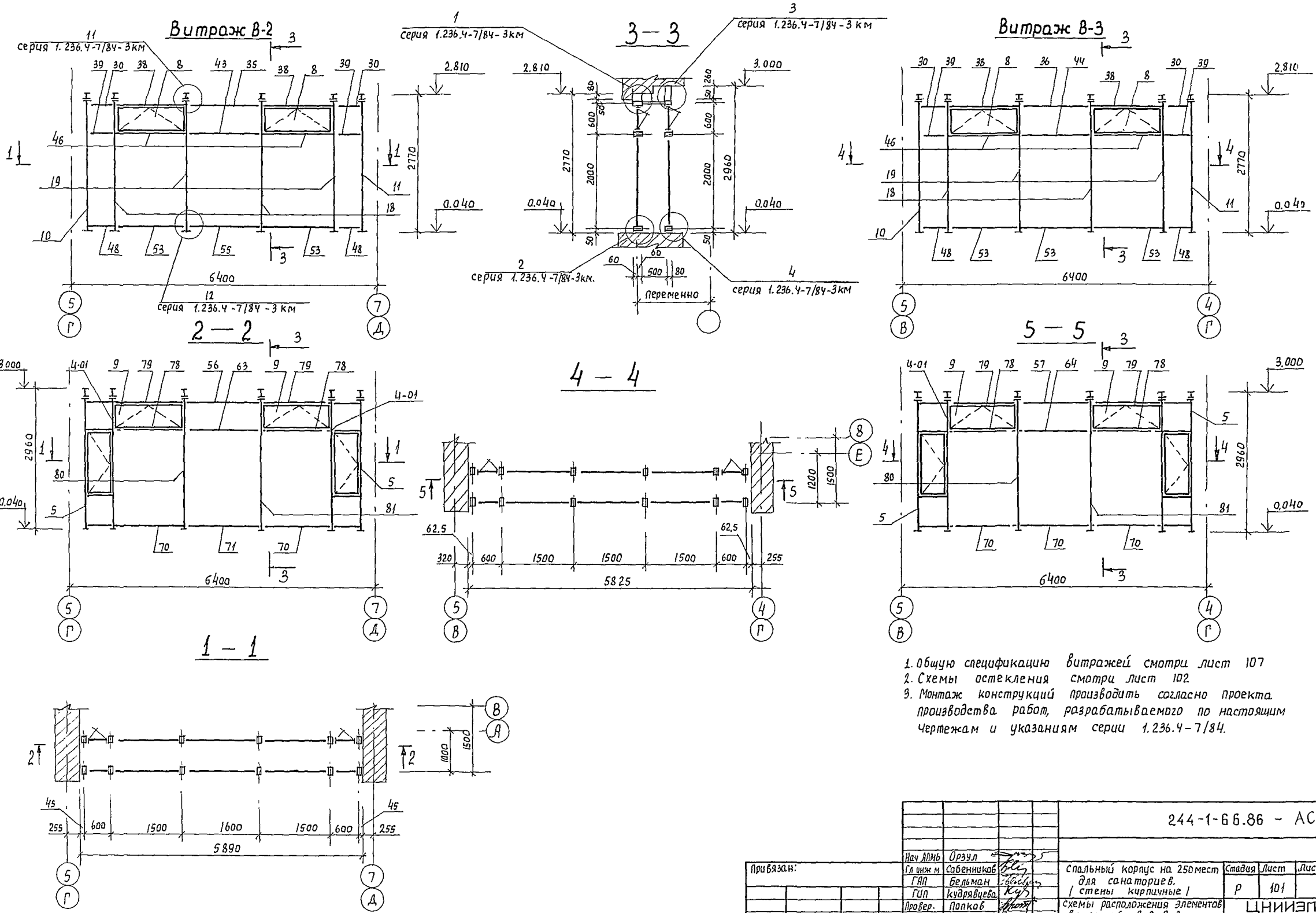
НАЧАЛ РАБ.	ОТВ. РАБ.	ПОДПИСЬ	244-1-66.86-АС3
ПРИВЯЗАН	РАСЧЕТ	ПРОЕКТ	СПАЛЬНЫЙ КОРПУС НА 250 МЕСТ ДЛЯ САНАТОРИЕВ / СТЕНЫ КИРПИЧНЫЕ /
ИЗМ. №	ИЗМ. №	ИЗМ. №	СТАДИЯ ЛИСТ ЛИСТОВ Р 99
ИЗМ. №	ИЗМ. №	ИЗМ. №	ВЕНТШАХТА ВШБ СПЕЦИФИКАЦИЯ ЭЛЕМЕНТОВ ШАХТЫ.





1. Общую спецификацию витражей смотри лист 107
2. Схемы остекления смотри лист 102
3. Монтаж конструкций производить согласно проекта производства работ, разрабатываемого по настоящим чертежам и указаниям серии 1.236.4-7/84

244-1-66.86 - АС3		
Нач. АИМ	Орзул	Спальный корпус на 250 мест для санитариев (стены кирпичные)
Главн. м.	Собенников	
Г.А.П.	Бельман	Схемы расположения элементов витражей в-1 (для t = -20°C; t = -30°C)
Г.И.П.	Кудрявцева	
Проверил	Попков	ЦНИИЭП курортно-туристских зданий и комплексов
Разраб.	Вздерская	
Н. контр.	Нобикова	Формат А2



1. Общую спецификацию витражей смотри лист 107
2. Схемы остекления смотри лист 102
3. Монтаж конструкций производить согласно проекту производства работ, разрабатываемого по настоящим чертежам и указаниям серии 1.236.4-7/84.

244-1-66.86 - АС3					
Нач. АИМ	Орзул				
Гл. инж. м	Савенников				
ГЛА	Бельман				
ГЛА	Кудрявцева				
Провер.	Попков				
Разраб.	Озерская				
И. контр.	Новикова				
Связан:			Спальный корпус на 250 мест для санаториев. / стены кирпичные /	Стандия	Лист 101
ИНВ №			схемы расположения элементов витражей В-2; В-3. / для t = -20°C; t = -30°C /	ЦНИИЭП курортно-туристских зданий и комплексов	

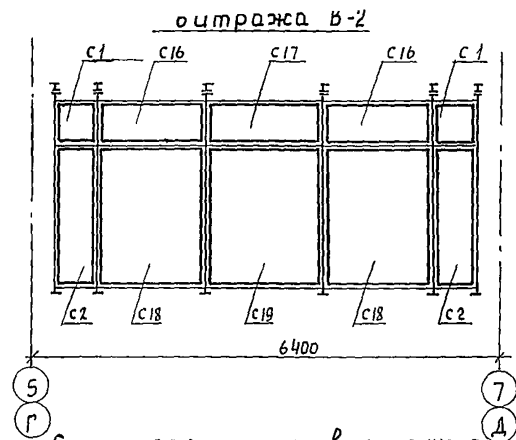


Схема остекления внутреннего витража В-2

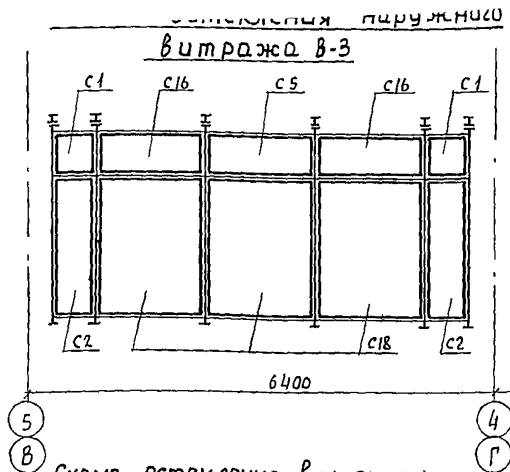


Схема остекления внутреннего витража В-3

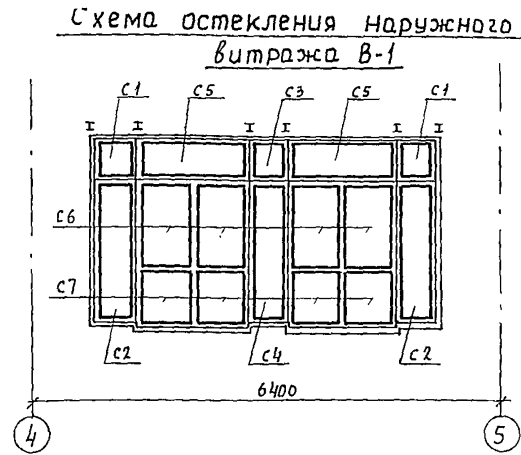


Схема остекления внутреннего витража В-1

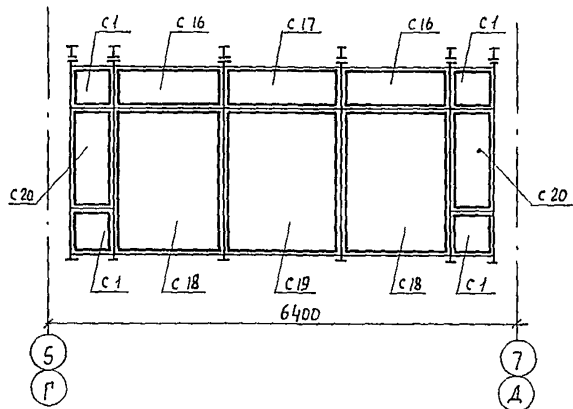


Схема остекления витража В-4

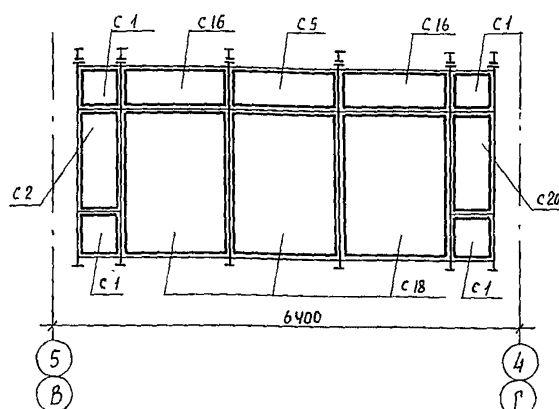


Схема остекления наружного витража В-1

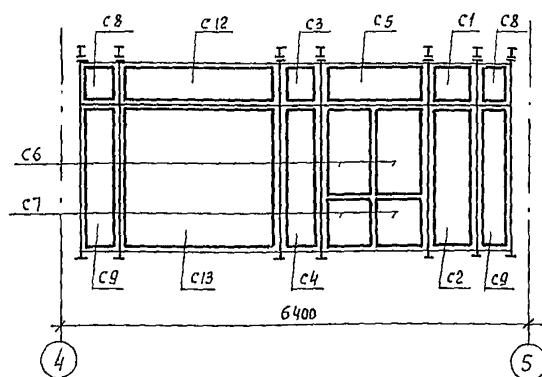
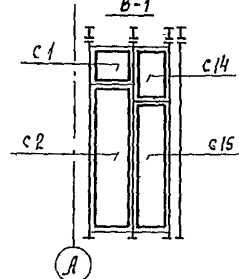
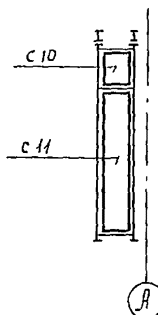
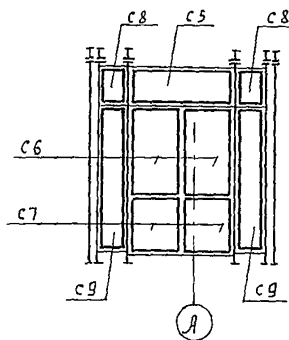
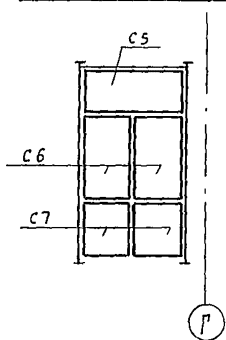


Схема остекления внутреннего витража В-1

1. Общую спецификацию витражей смотри лист 107
2. Монтаж конструкций производить согласно проекта производства работ, разрабатываемого по настоящим чертежам и указаниям серии 1.236.4-7/84

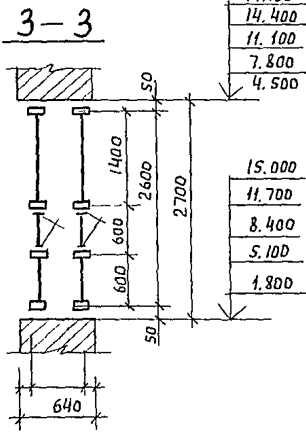
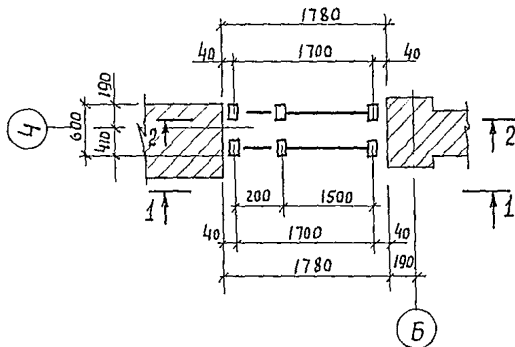


244-1-66.86 - АС3

Привязан:		Спецификация		Стация	Лист	Листов
Нач. ДПМ	Израил	Гл. инж. м. Собенников	Спальный корпус на 250 мест для санаториев. / стены кирпичные /	Р	102	
ГАП	Бельман	Провер. Лопков	Схемы остекления витражей В-1, В-2, В-3, В-4.			
ГАП	Кудрявцева	Разработчик: Озерская	1. Для t = -20°C; t = -30°C /			
ИНВ. №	Н. контр. Новикова					

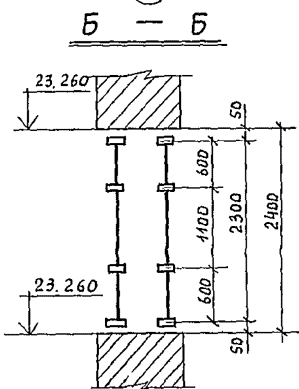
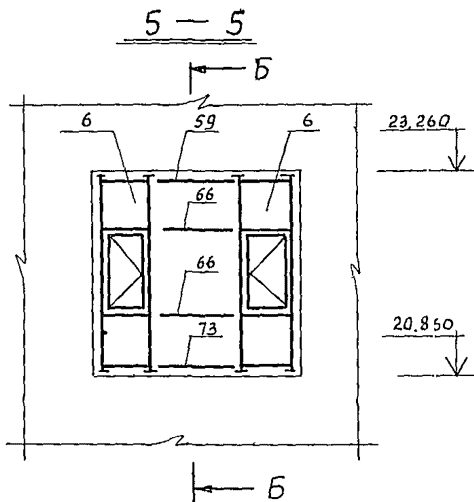
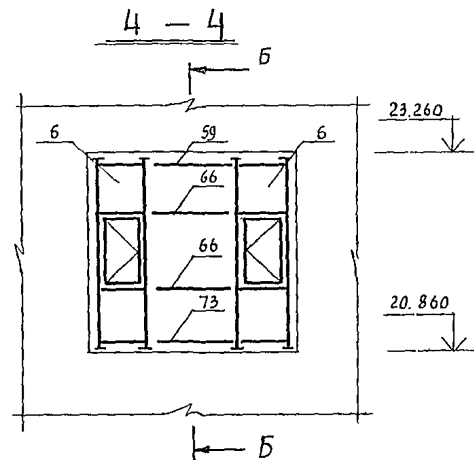
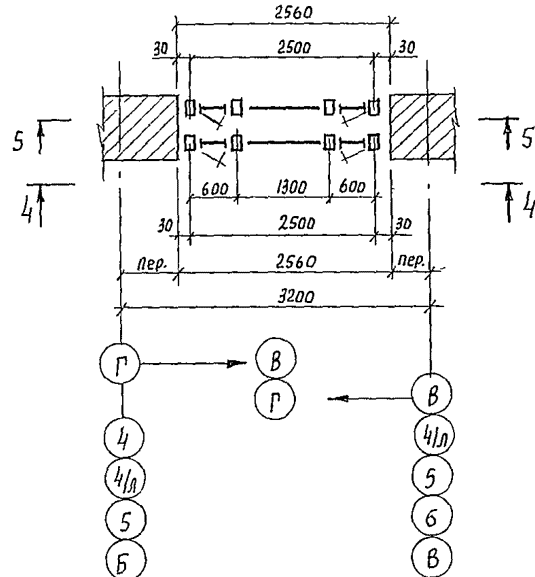
ЦНИИЭГ  
курортно-туристских  
зданий и комплексов  
формат А2

**Витраж В-5**

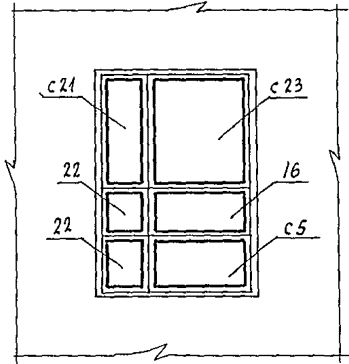
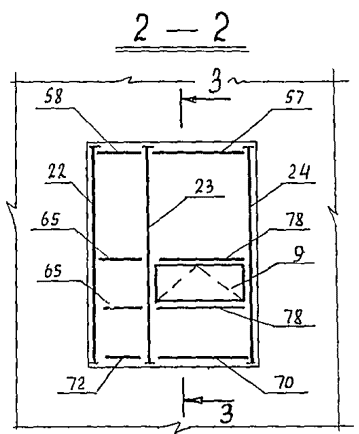
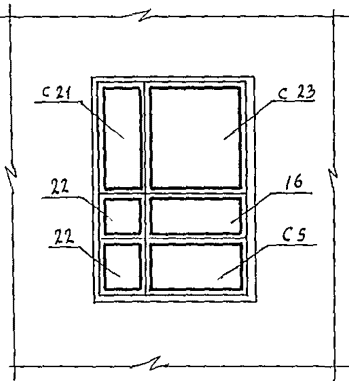
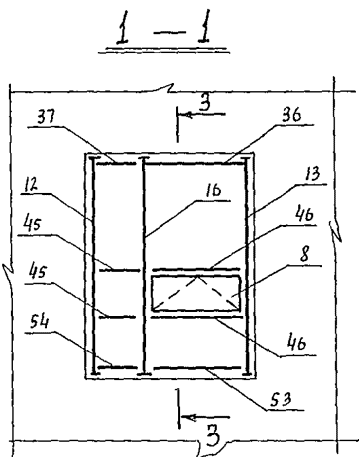


**Схема остекления наружного витража В-5**

**Витраж В-6**



**Схема остекления внутреннего витража В-5**



1. Общую спецификацию витражей смотри лист 107
2. Схему остекления В-6 смотри лист 104
3. Монтаж конструкций производить согласно проекта производства работ, разрабатываемого по настоящим чертежам и указаниям серии 1.236.4-7/84

17.700
14.400
11.100
7.800
4.500

15.000
11.700
8.400
5.100
1.800

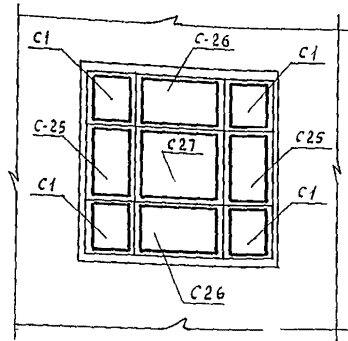
17.700
14.400
11.100
7.800
4.500

15.000
11.700
8.400
5.100
1.800

244-1-ББ.86 - АС3

Исполн:	И. Орзул	Проект	спальный корпус на 250 мест для санаториев. / стены кирпичные / Схемы расположения элементов витражей В-5, В-6 (для t = -20°C, t = -30°C)	Стация	Лист	Листов
Дизайн:	Собенников	И. Орзул		Р	103	
ГАП:	Бельман	И. Орзул		ЦНИИЭП курортно-туристских зданий и комплексов		
Гип:	Кудрявцев	И. Орзул				
Провер:	Полков	И. Орзул				
Разраб.:	Полков	И. Орзул	формат А2			
И контр.:	Полков	И. Орзул				

Схема остекления наружного витража В-6



Витраж В-7

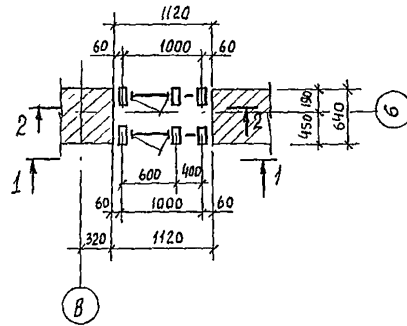
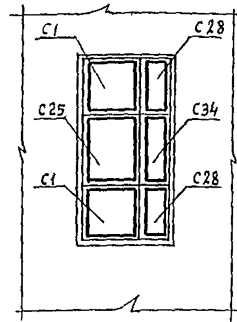


Схема остекления наружного витража В-7



Витраж В-8

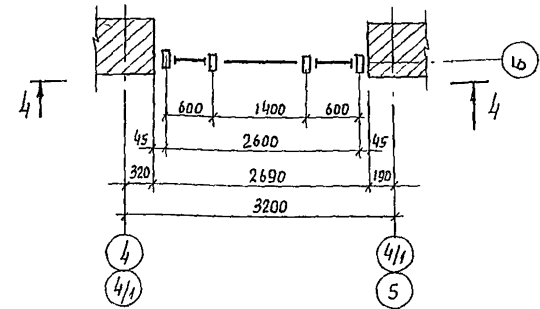


Схема остекления внутреннего витража В-6

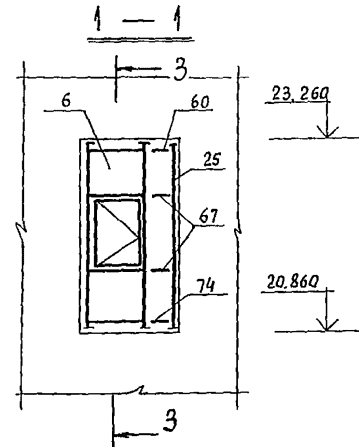
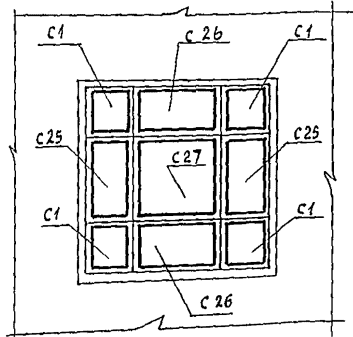
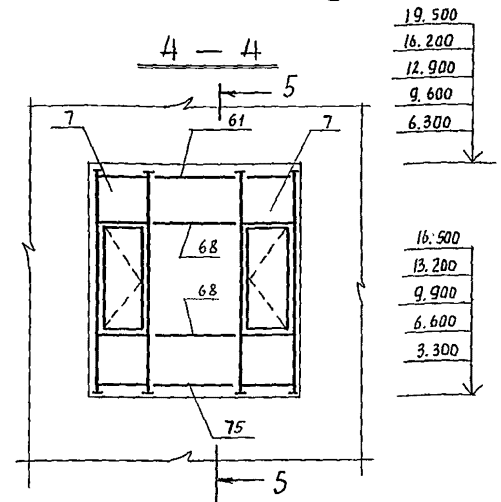
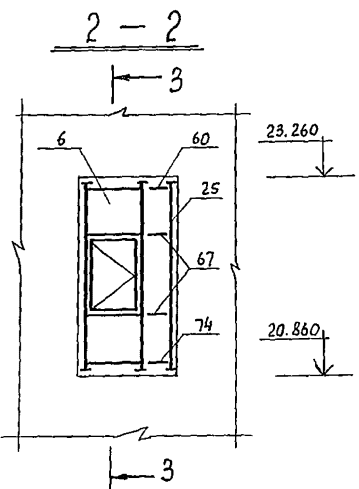
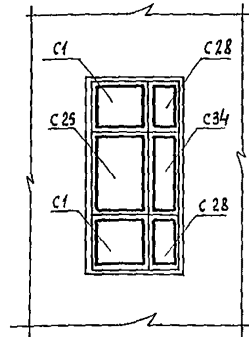


Схема остекления внутреннего витража В-7



1. Общую спецификацию витражей смотри лист 107
2. Схему остекления В-8 см. лист 105
3. Монтаж конструкций производить согласно проекта производства работ, разрабатываемого по настоящим чертежам и указаниям серии 1.236.4-7/84
4. Сечение 5-5 см. лист 105

244-1-66.86 - АС3

Нач. АИМ	Орзул				
Гл. инж. Собенников	Г.В. Бельман	Г.И. Кудрявцева			
Провер. Попков	Разраб. Попков	Н. контр. Навикина			
Инв №					
Привязан					
Спальный корпус на 250 мест для санаториев (Стены кирпичные)			Стадия	Лист	Листов
схема остекления витража В-6 схемы расположения элементов витражей В-7, В-8 (для t = -20°C, t = -30°C)			Р	104	
			ЦНИИЭП курортно-туристских зданий и комплексов формат А2		

Схема остекления витража В-8

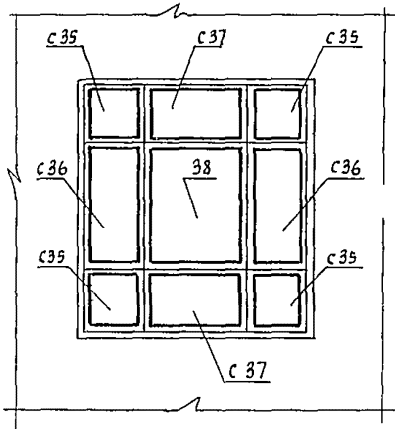
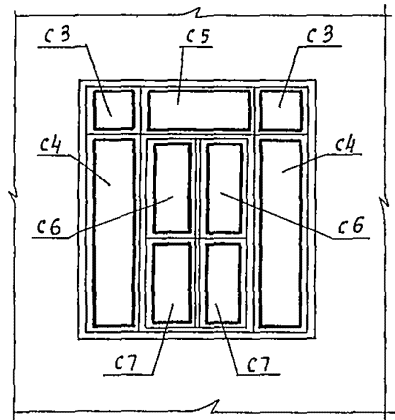


Схема остекления витража В-9



Витраж В-10

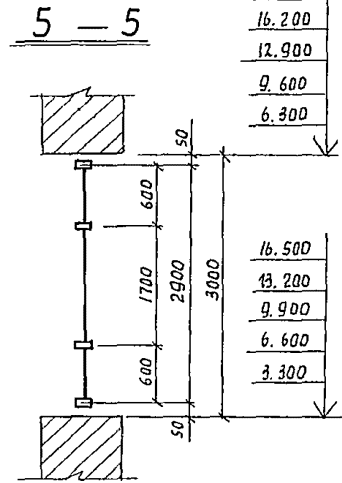
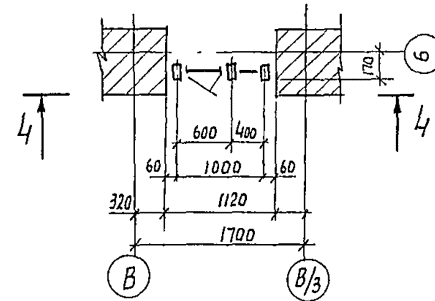
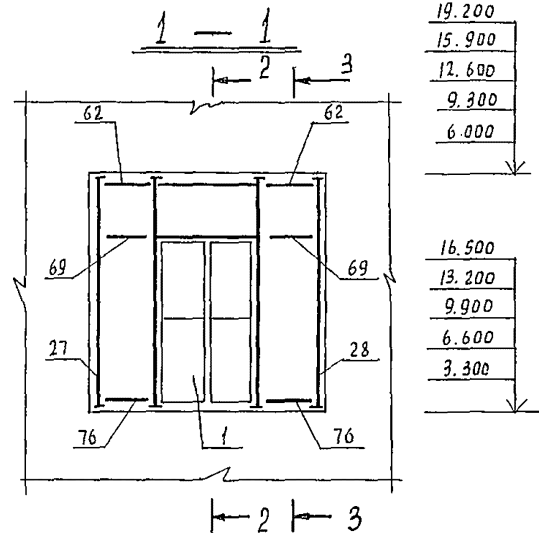
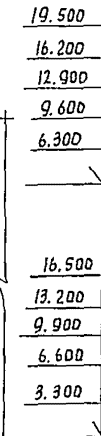
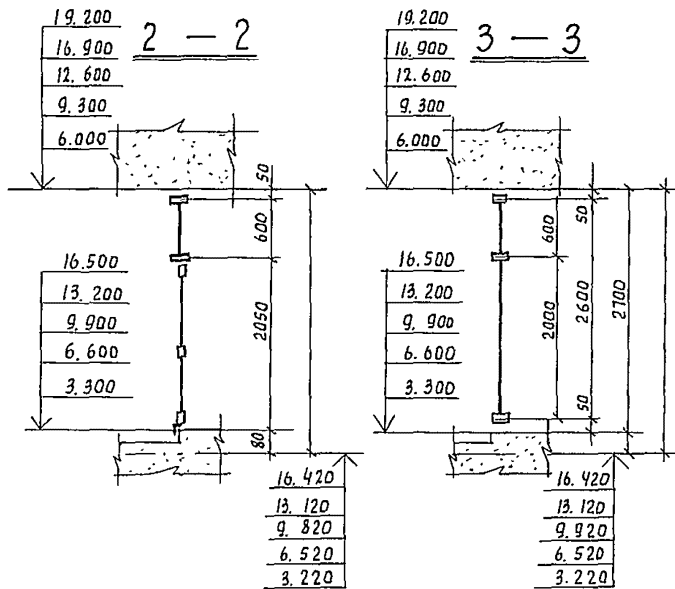
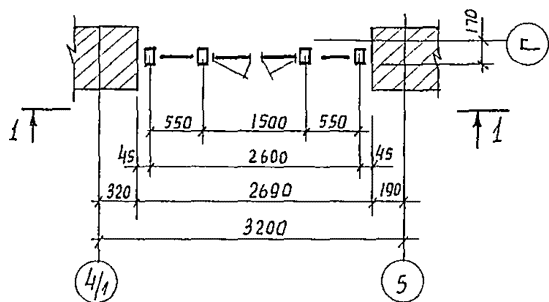


Схема остекления витража В-10

Витраж В-9



1. Общую спецификацию витражей см. лист 107  
 2. Монтаж конструкций производить согласно проекта производства работ разрабатываемого по настоящим чертежам и указанную серию 1.236.4-7/84

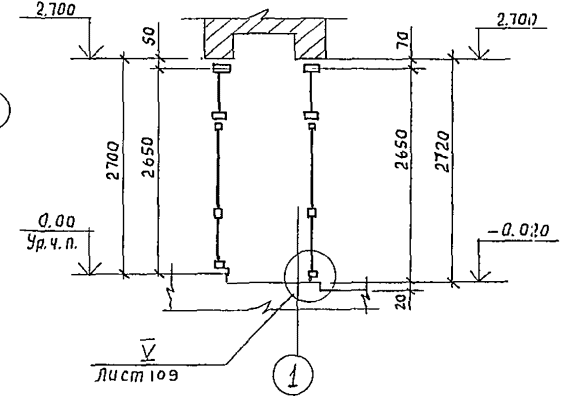
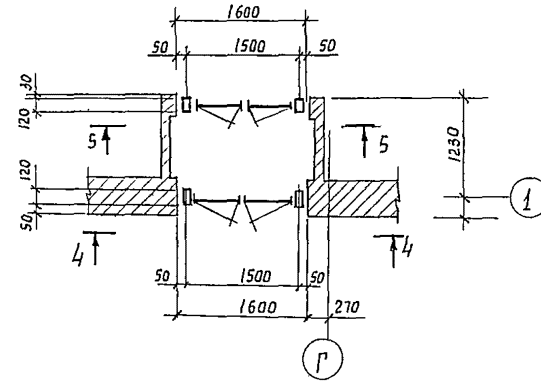
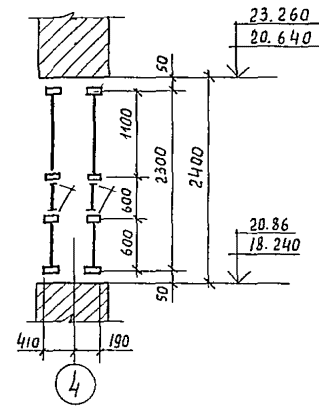
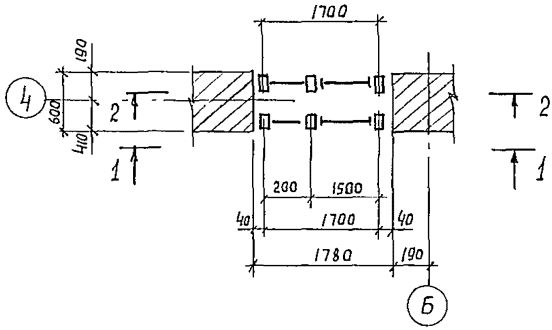
244-1-6 6.86 - АС3					
Привязан:	Нач. АИМ	Орзул	Гл.инж.м Собенников	ГИА Бельман	Гип Кудрявцева
			Провер. Палков	Разраб. Палков	Н.контр. Нарикова
			Спальный корпус на 250 мест для санаториев / стены кирпичные /		
			схема, остекления витража в-8 схемы расположения элементов витражей в-9 в-10 / для t = -20°C, t = -30°C /		
			Стадия	Лист	Листов
			Р	105	
			ЦНИИЭП курортно-туристских зданий и комплексов формат А2		

Витраж В-11

3 - 3

Витраж В-4

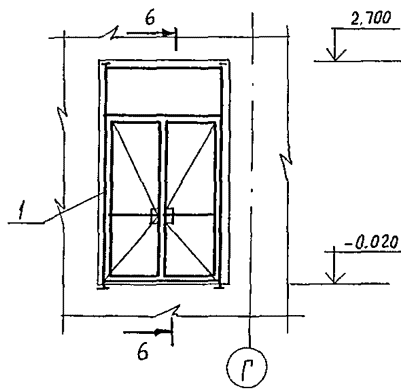
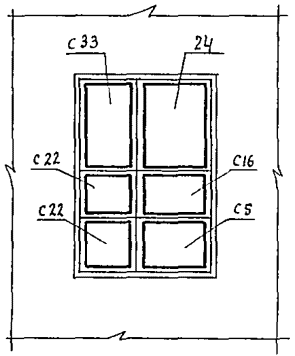
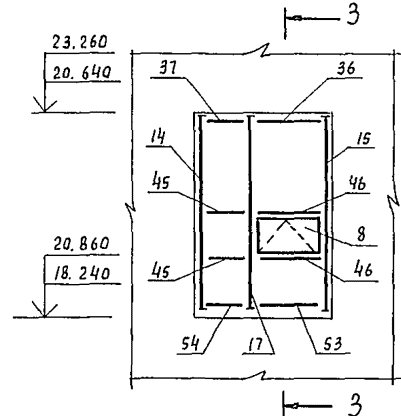
Б - Б



1 - 1

Схема остекления  
наружного витража В-11

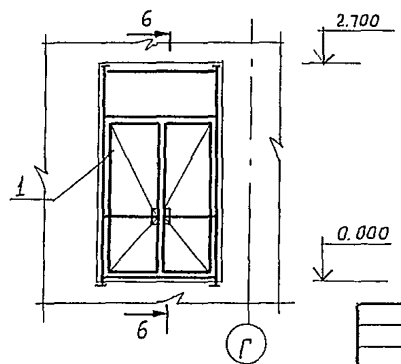
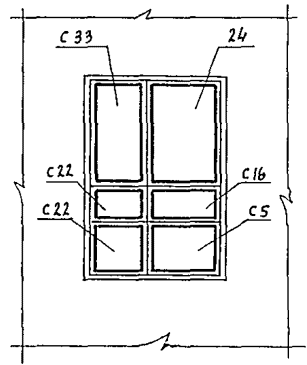
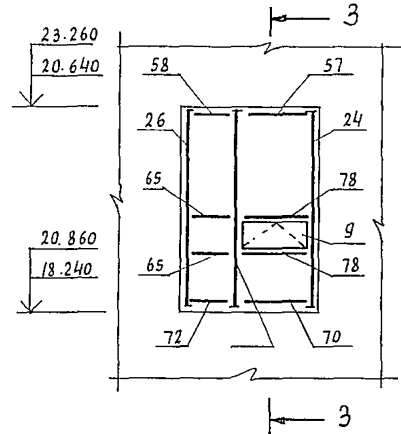
4 - 4



2 - 2

Схема остекления  
внутреннего витража В-11

5 - 5



1. Общую спецификацию смотри лист 107
2. Монтаж конструкций производить согласно проекта производства работ, разрабатываемого по настоящим чертежам и указаниям серии 1.236.4-7/84.
3. Схему остекления витража В-4 см. лист 102.

244-1-66.86 - АС3

Привязан:	Нач. АИМ-6 Орзул	Спальный корпус на 250 мест для санаториев / стены кирпичные /	Стация	Лист	Листов
	Главн.м. Собенников		Р	106	
	ГАП Бельман		ЦНИИЭП курортно-туристских зданий и комплексов		
	ГИП Кудрявцева				
	Провер. Попков				
ШНВ №	Разраб. Попков	Схемы расположения элементов витражей В-4, В-11 / для t = -20°C, t = -30°C /			
	Н.контр. Набихова				

СПЕЦИФИКАЦИЯ ЭЛЕМЕНТОВ ВИТРАЖИИ / t<sub>н</sub> = -20°; -30°С /

МАРКА ПОЗ.	ОБЗНАЧЕНИЕ	НАИМЕНОВАНИЕ	КОЛ.	МАССА ЕД., КГ	ПРИМЕЧАНИЕ
1	1.236.4-7/84. 3-1 КМ ЛИСТ 14	ТАМБУР ГАН 27-15 ПИ	10	70.50	
2	1.236.4-7/84. 3-1 КМ ЛИСТ 14	ГАН 27-15 ВИ	1	69.95	
3	1.236.4-7/84. 3-1 КМ ЛИСТ 3	ТАМ 8.5-05 Н	2	5.50	
4	1.236.4-7/84 3-1 КМ ЛИСТ 3	ТАМ 18-05 Р	2	16.30	
5	1.236.4-7/84 1-1 КМ ЛИСТ 45	РАМА ВАДЕ 27-06 С	8	33.95	
6	1.236.4-7/84 1-1 КМ ЛИСТ 45	ВАДЕ 24-06 С	6	30.40	
7	1.236.4-7/84 1-1 КМ ЛИСТ 45	ВАДЕ 30-06 С	15	36.25	
8	1.236.4-7/84. 1-1 КМ ЛИСТ 44	ФРАДУГА ФЛ 06-15	15	7.65	
9	1.236.4-7/84. 1-1 КМ ЛИСТ 44	ФДЕ 06-15 К	15	7.65	
10	1.236.4-7/84. 1-1 КМ ЛИСТ 2	СТОЙКА СВОЛ 27-03	12	10.15	
11	1.236.4-7/84. 1-1 КМ ЛИСТ 3	СВОЛ 27-30	12	10.15	
12	1.236.4-7/84. 1-1 КМ ЛИСТ 2	СВОЛ 27-02	5	10.05	
13	1.236.4-7/84. 1-1 КМ ЛИСТ 3	СВОЛ 27-20	5	10.05	
14	1.236.4-7/84. 1-1 КМ ЛИСТ 2	СВОЛ 24-02	2	9.10	
15	1.236.4-7/84. 1-1 КМ ЛИСТ 3	СВОЛ 24-20	2	9.10	
16	1.236.4-7/84. 1-1 КМ ЛИСТ 1	СВОЛ 27-33	8	11.80	
17	1.236.4-7/84. 1-1 КМ ЛИСТ 1	СВОЛ 24-33	2	10.70	
18	1.236.4-7/84. 1-1 КМ ЛИСТ 4	СВОЛ 27-33 ФЛ	8	11.60	
19	1.236.4-7/84 1-1 КМ ЛИСТ 4	СВОЛ 27-33 ФЛ	8	11.60	
20	1.236.4-7/84. 1-1 КМ ЛИСТ 28	СВОЕ 27-33 ФЛК	4	9.70	
21	1.236.4-7/84. 1-1 КМ ЛИСТ 28	СВОЕ 27-33 ФЛК	4	9.70	
22	1.236.4-7/84. 1-1 КМ ЛИСТ 30	СРОД 27-04	5	8.25	
23	1.236.4-7/84. 1-1 КМ ЛИСТ 30	СРОД 27-44 ФЛК	5	9.80	
24	1.236.4-7/84. 1-1 КМ ЛИСТ 30	СРОД 27-04	5	8.25	
25	1.236.4-7/84. 1-1 КМ ЛИСТ 28	СВОЕ 24-40	2	7.45	
26	1.236.4-7/84 1-1 КМ ЛИСТ 27	СВОЕ 24-04	2	7.45	
27	1.236.4-7/84. 1-1 КМ ЛИСТ 28	СВОЕ 27-30	5	8.15	
28	1.236.4-7/84. 1-1 КМ ЛИСТ 27	СВОЕ 27-03	5	8.15	
29	1.236.4-7/84 1-1 КМ ЛИСТ 30	СТОЙКА СРОД 30-40	5	8.25	
30	1.236.4-7/84 1-1 КМ ЛИСТ 32	РИГЕЛЬ РВОИ-06	13	1.89	
31	1.236.4-7/84. 1-1 КМ ЛИСТ 32	РВОИ-05.5	2	1.74	
32	1.236.4-7/84. 1-1 КМ ЛИСТ 32	РВОИ-05	4	1.58	
33	1.236.4-7/84. 1-1 КМ ЛИСТ 32	РВОИ-04	2	1.26	
34	1.236.4-7/84. 1-1 КМ ЛИСТ 32	РВОИ-22	1	6.93	
35	1.236.4-7/84 1-1 КМ ЛИСТ 32	РВОИ-16	2	5.04	
36	1.236.4-7/84. 1-1 КМ ЛИСТ 32	РВОИ-15	9	4.73	
37*	1.236.4-7/84 1-1 КМ ЛИСТ 32	РВОИ-04	7	1.26	
38	1.236.4-7/84. 1-1 КМ ЛИСТ 34	РВОИ-15 Ф	8	4.50	
39	1.236.4-7/84 1-1 КМ ЛИСТ 32	РСДИ-06	13	1.88	
40	1.236.4-7/84 1-1 КМ ЛИСТ 32	РСДИ-05.5	2	1.72	
41	1.236.4-7/84 1-1 КМ ЛИСТ 32	РСДИ-04	2	1.25	
42	1.236.4-7/84. 1-1 КМ ЛИСТ 32	РСДИ-22	1	6.89	
43	1.236.4-7/84. 1-1 КМ ЛИСТ 32	РСДИ-16	2	5.01	
44	1.236.4-7/84 -1-1 КМ ЛИСТ 32	РСДИ-15	2	4.70	
45*	1.236.4-7/84 -1-1 КМ ЛИСТ 32	РСДИ-04	14	1.25	
46	1.236.4-7/84. -1-1 КМ ЛИСТ 34	РСДИ-15 Ф	22	4.55	
47	1.236.4-7/84. -1-1 КМ ЛИСТ 32	РСДИ-05	4	1.58	
48	1.236.4-7/84 -1-1 КМ ЛИСТ 32	РНОИ-06	12	1.89	
49	1.236.4-7/84 -1-1 КМ ЛИСТ 32	РНОИ-05.6	2	1.74	
50	1.236.4-7/84 -1-1 КМ. ЛИСТ 32	РНОИ-05	4	1.58	
51*	1.236.4-7/84 -1-1 КМ. ЛИСТ 32	РНОИ-04	2	1.26	
52	1.236.4-7/84 -1-1 КМ. ЛИСТ 32	РНОИ-22	1	6.93	

ПРОДОЛЖЕНИЕ

МАРКА ПОЗ.	ОБЗНАЧЕНИЕ	НАИМЕНОВАНИЕ	КОЛ.	МАССА ЕД., КГ	ПРИМЕЧАНИЕ
53	1.236.4-7/84. 1-1 КМ ЛИСТ 32	РИГЕЛЬ РНОИ-15	17	4.73	
54*	1.236.4-7/84. 1-1 КМ ЛИСТ 32	РНОИ-04	7	1.26	
55	1.236.4-7/84. 1-1 КМ ЛИСТ 32	РНОИ-16	2	5.04	
56	1.236.4-7/84 1-1 КМ ЛИСТ 40	РВОЕ-16	2	4.16	
57	1.236.4-7/84. 1-1 КМ ЛИСТ 40	РВОЕ-15	9	3.90	
58*	1.236.4-7/84. 1-1 КМ ЛИСТ 40	РВОЕ-04	7	1.04	
59	1.236.4-7/84 1-1 КМ ЛИСТ 40	РВОЕ-13	12	3.38	
60	1.236.4-7/84 1-1 КМ ЛИСТ 40	РВОЕ-04	7	1.04	
61	1.236.4-7/84 1-1 КМ ЛИСТ 40	РВОЕ-14	5	3.64	
62	1.236.4-7/84 1-1 КМ ЛИСТ 40	РВОЕ-05	10	1.43	
63	1.236.4-7/84 1-1 КМ ЛИСТ 41	РСОЕ-16	2	5.01	
64	1.236.4-7/84 1-1 КМ ЛИСТ 41	РВОЕ-15	2	4.70	
65*	1.236.4-7/84 1-1 КМ ЛИСТ 41	РСОЕ-04	14	1.26	
66	1.236.4-7/84 1-1 КМ ЛИСТ 41	РСОЕ-13	24	4.07	
67	1.236.4-7/84 1-1 КМ ЛИСТ 41	РСОЕ-04	14	1.26	
68	1.236.4-7/84 1-1 КМ ЛИСТ 41	РСОЕ-14	10	4.38	
69	1.236.4-7/84. 1-1 КМ ЛИСТ 41	РСОЕ-05.5	10	1.72	
70	1.236.4-7/84 1-1 КМ ЛИСТ 41	РНОЕ-15	17	3.90	
71	1.236.4-7/84. 1-1 КМ ЛИСТ 41	РНОЕ-16	2	4.16	
72*	1.236.4-7/84 1-1 КМ ЛИСТ 41	РНОЕ-04	7	1.04	
73	1.236.4-7/84. 1-1 КМ ЛИСТ 41	РНОЕ-13	12	3.38	
74	1.236.4-7/84. 1-1 КМ ЛИСТ 41	РНОЕ-04	2	1.04	
75	1.236.4-7/84. 1-1 КМ ЛИСТ 41	РНОЕ-14	5	3.64	
76	1.236.4-7/84 1-1 КМ ЛИСТ 41	РНОЕ-05.5	10	1.43	
77	1.236.4-7/84. 1-1 КМ ЛИСТ 41	РНОЕ-04	5	1.04	
78	1.236.4-7/84. 1-1 КМ ЛИСТ 42	РСОЕ-15 Ф	32	4.55	
79	1.236.4-7/84. 1-1 КМ ЛИСТ 40	РИГЕЛЬ РВОЕ-15 ФК	8	3.75	
80	1.236.4-7/84 1-1 КМ ЛИСТ 28	СТОЙКА СВОЕ 27-33 ФЛ	4	8.75	
81	1.236.4-7/84 1-1 КМ ЛИСТ 28	СВОЕ 27-33 ФЛ	4	8.75	
82	1.236.4-7/84 1-1 КМ ЛИСТ 52	НАЩЕЛЬНИК НА-27	212	1.23	
83	1.236.4-7/84 1-1 КМ ЛИСТ 52	НА-24	79	1.10	
84	1.236.4-7/84 1-1 КМ ЛИСТ 52	НА-30	115	1.37	
85	1.236.4-7/84 1-1 КМ ЛИСТ 52	НА-36	29	1.64	
86	1.236.4-7/84 1-1 КМ ЛИСТ 52	СЛАН СЛ-30	14	1.68	
87	1.236.4-7/84 1-1 КМ ЛИСТ 52	СЛ-40	4	2.24	
88	1.236.4-7/84 1-1 КМ ЛИСТ 55	ЩАПИК ШО-06	36	0.17	
89	1.236.4-7/84 -1-1 КМ ЛИСТ 55	ШО-20	36	0.54	
90	1.236.4-7/84. -1-1 КМ ЛИСТ 56	ВКЛАДЫШ Ц-02	85	0.07	
91	1.236.4-7/84 -1-1 КМ ЛИСТ 56	ПРУЖИНА П-01	2800	0.02	
93	1.236.4-7/84 -4 КМ ЛИСТ 4	НОРМАЛЬ ПС2-197	0.62		КР
94		ГЕРНИТ Ф40 ГОСТ 19177-81	1200		П.М
95		МЛСТКА ГЕРМИТИЗН-РЮЩАЯ ГОСТ 14791-79	120		КР

1\* РАЗМЕР ДЛИНЫ МАРКИ УТОЧНЯЕТСЯ ПО РАБОЧИМ ЧЕРТЕЖАМ.

2\* СТЕКЛО ТОЛЩ. 4 РАСТ 111-78

СПЕЦИФИКАЦИЯ ОСТЕКЛЕНИЯ ВИТРАЖИИ / t<sub>н</sub> = -20°; -30°С /

МАРКА ПОЗ.	ОБЗНАЧЕНИЕ	НАИМЕНОВАНИЕ	КОЛ.	МАССА ЕД., КГ	ПРИМЕЧАНИЕ
		СТЕКЛО ТОЛЩ. 6,5 ГОСТ 7380-77			
С1		550 x 550	101		
С2		550 x 1950	20		
С3		550 x 500	2		
С4		500 x 1950	2		
С5		550 x 1450	29		
С6		937 x 523	11		
С7		744 x 523	11		
С8		450 x 550	4		
С9		450 x 1950	4		
С10		350 x 550	2		
С11		350 x 1950	2		
С12		2150 x 550	1		
С13		2150 x 1950	1		
С14**		770 x 420	2		
С15**		1660 x 360	2		
С16**		460 x 1360	30		
С17		1550 x 550	4		
С18		1450 x 1950	20		
С19		1550 x 1950	4		
С20**		1260 x 1360	4		
С21		1450 x 150	10		
С22		550 x 150	28		
С23		1450 x 1350	10		
С24		1450 x 1050	4		
С25**		460 x 360	26		
С26		1250 x 550	24		
С27		1250 x 1050	12		
С28		350 x 550	4		
С29		1350 x 550	20		
С30		1350 x 350	20		
С31		1350 x 1650	10		
С33		1050 x 150	4		
С34		350 x 1050	2		
		СТЕКЛО АРМИРОВАННОЕ			
		ТОЛЩ. 6,5 ГОСТ 7481-78			
С32		350 x 1650	5		
С35		550 x 500	30		
С36		1350 x 550	15		
С37		1350 x 550	5		
С38		1350 x 1650	5		
С39		350 x 550	10		

244-1-66.86 - АСЗ

ПРИВЯЗАН

ИНВ №

НАЧ. АИМ. Б.	ОРБУЛ
ГЛАВ. ИНЖ. М.	СОБЕННИКОВ
ГЛАВ. РАБ.	БЕЛЬМАН
ГЛАВ. ИНЖ.	КУДРЯВЦЕВА
ПРОВЕРИЛ	ПОПКОВ
РАЗРАБ.	ОЗЕРСКАЯ
Н. КОНТР.	НОВИКОВА

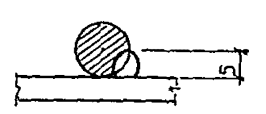
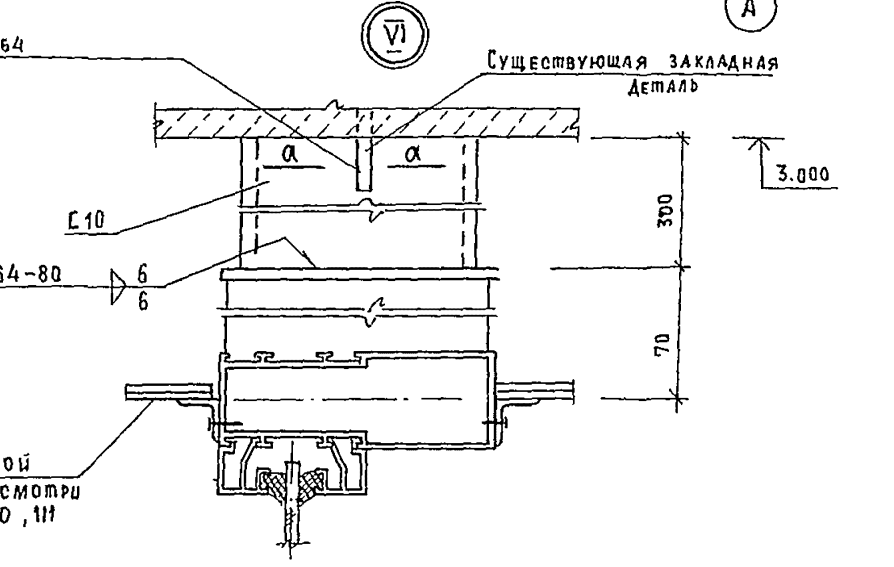
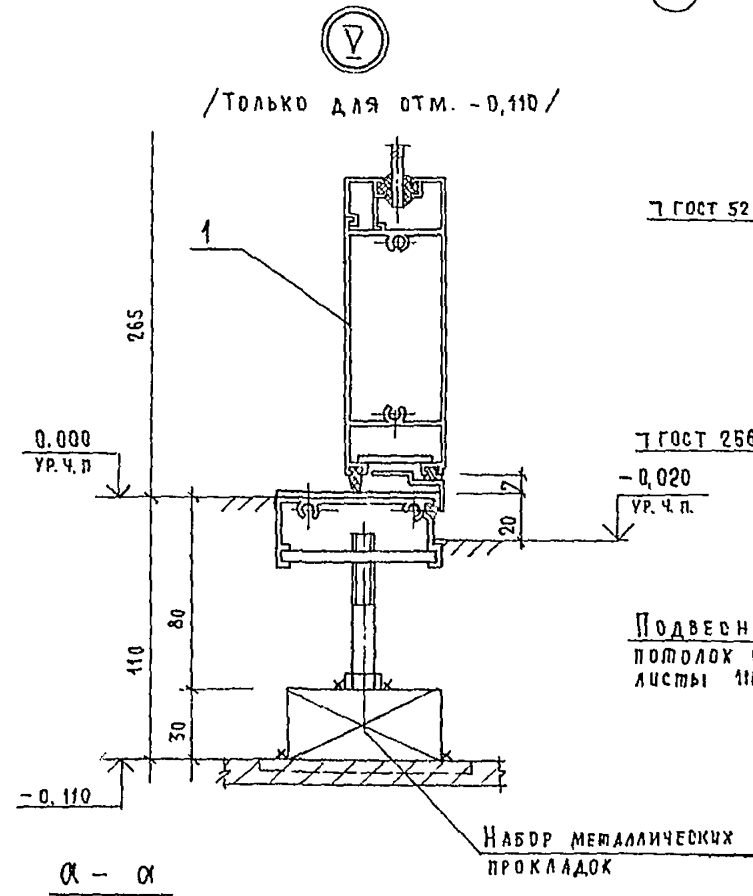
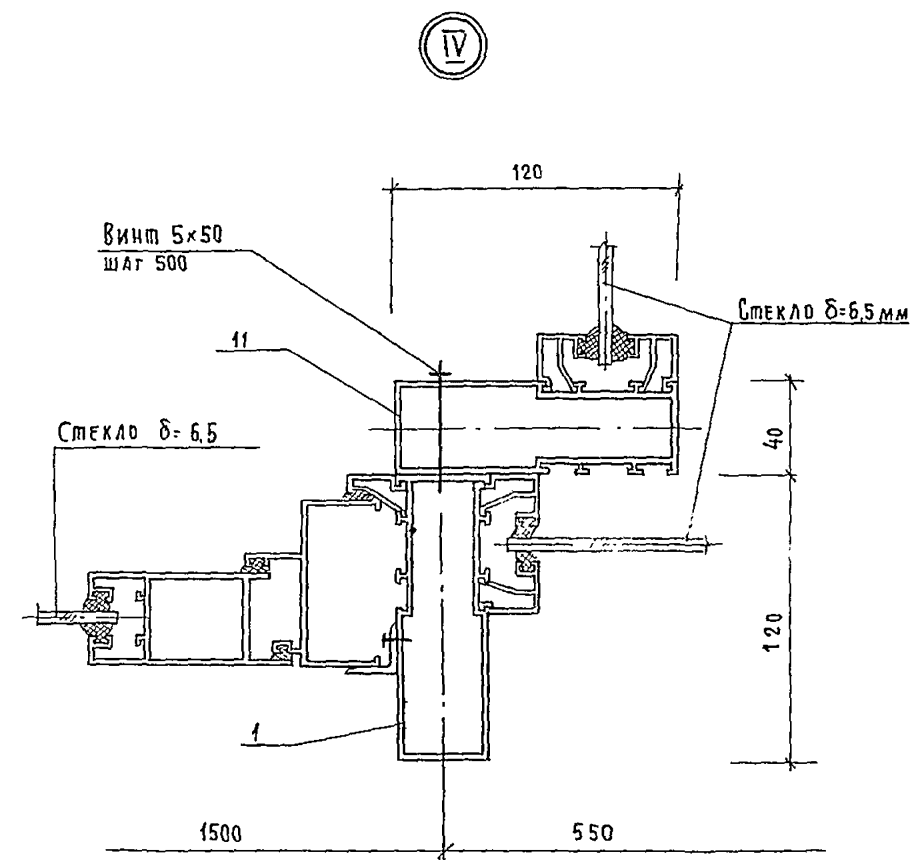
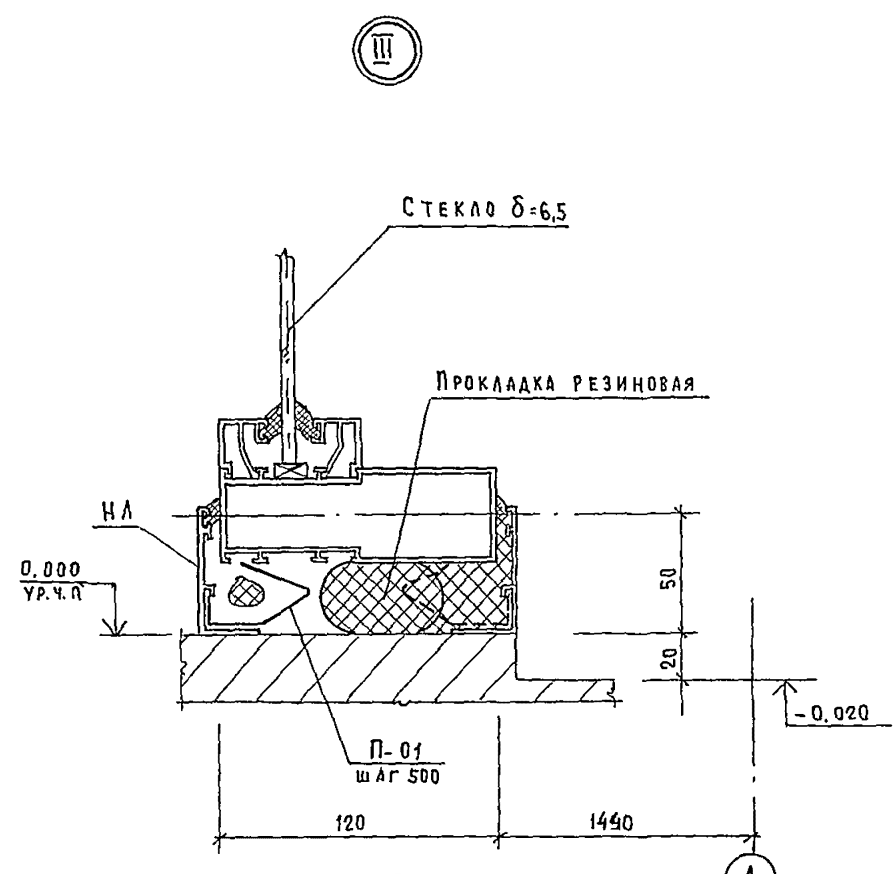
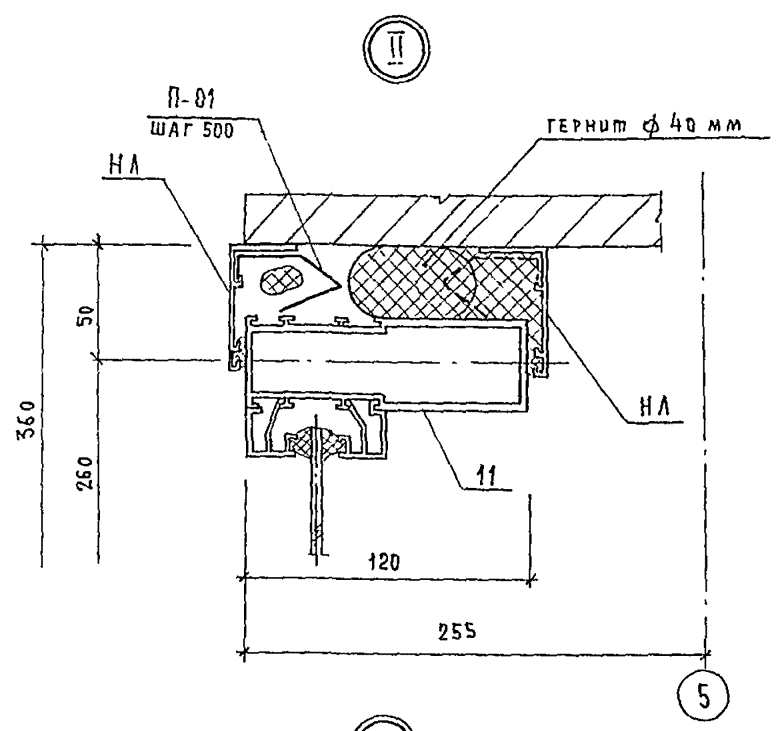
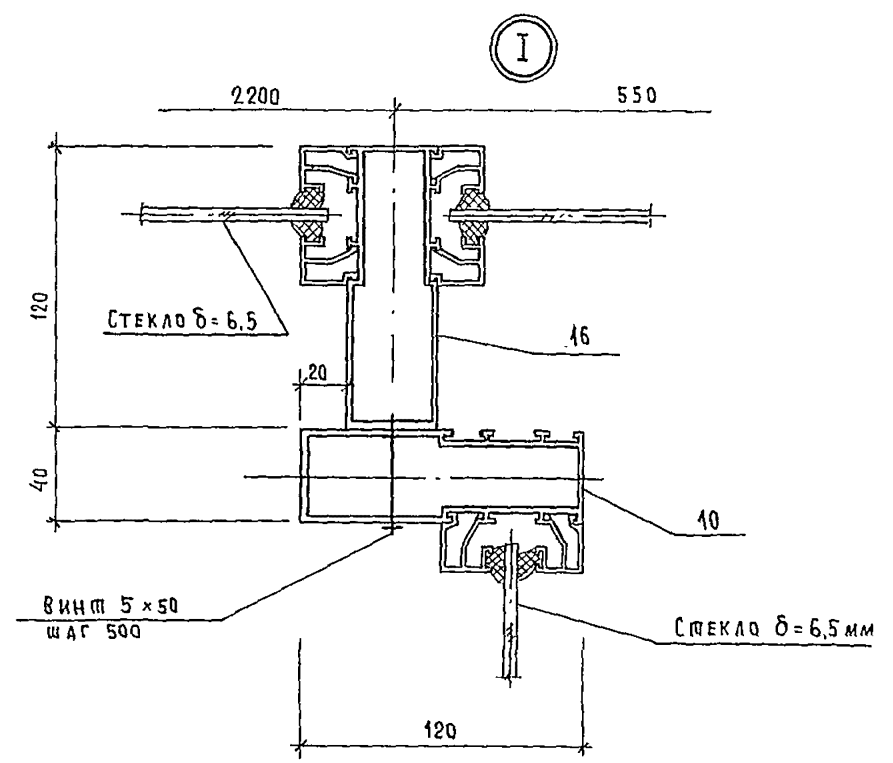
СПАЛЬНЫЙ КОРПУС НА 250 МЕСТ  
ДЛЯ САНАТОРИЕВ  
70-ЛЕТНИЙ КИРПИЧНЫЙ

ВЫБОРКА МАТЕРИАЛОВ  
/ ДЛ. t = -20; -30°С /

СТАДИЯ	ЛИСТ	ЛИСТОВ
Р	107	

ЦНИИЭП  
КУРОРТНО-ТУРИСТСКИХ  
ЗДАНИЙ И КОМПЛЕКСОВ





244-1-66.86 - АС3

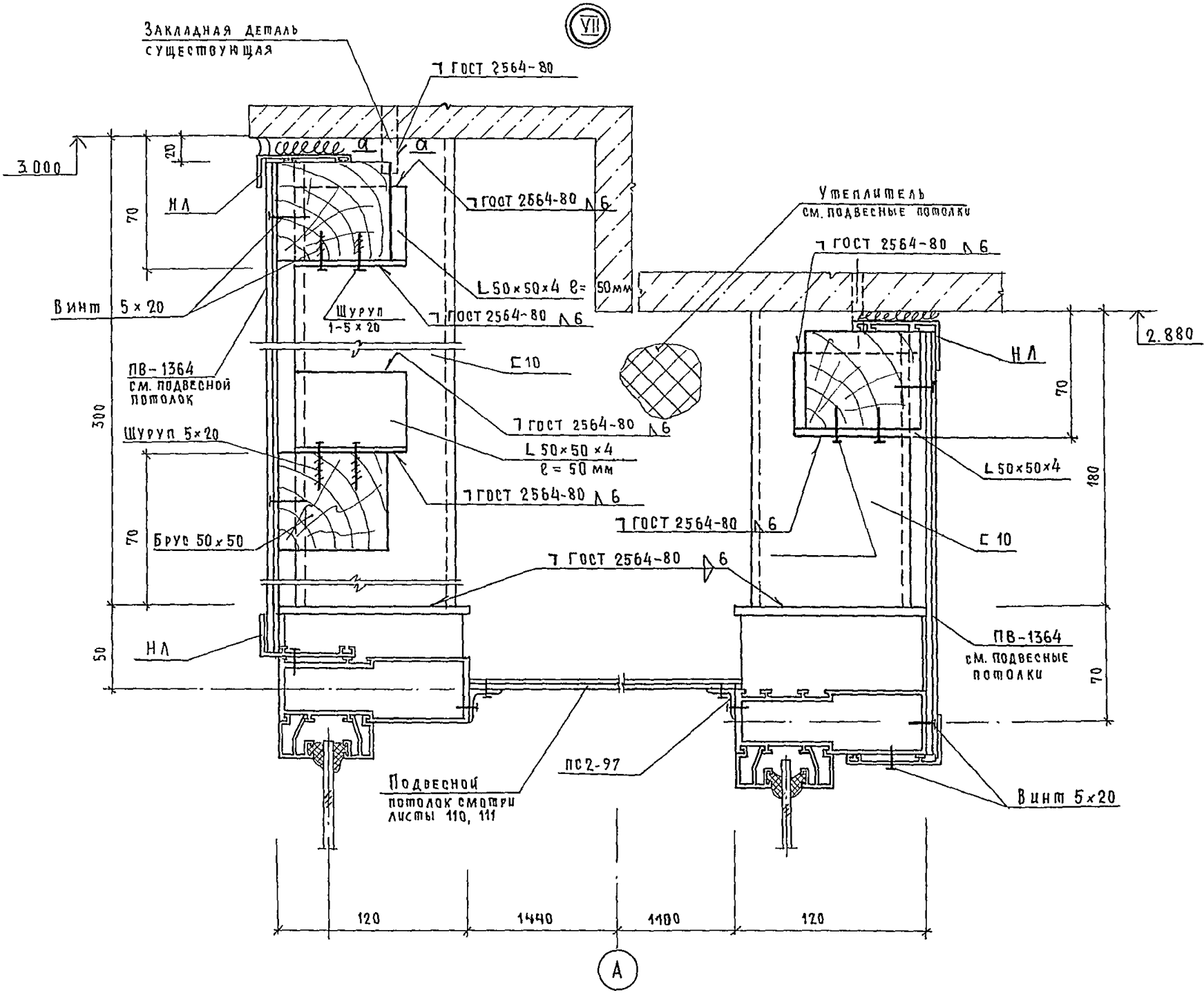
НАЧ. ДИП-6	ОРЗУЛ				
ГЛАВ. ИНЖ.	СОВЕННИКОВ				
Г. А. П.	БЕЛЬМАН				
Г. И. П.	КУДРЯВЦЕВА				
ПРОВЕРИЛ	ПОЛКОВ				
РАЗРАБ.	ВЗЕРСКАЯ				
И. КОНТР.	НОВИЦОВА				

Привязан					
И. н. в. №					

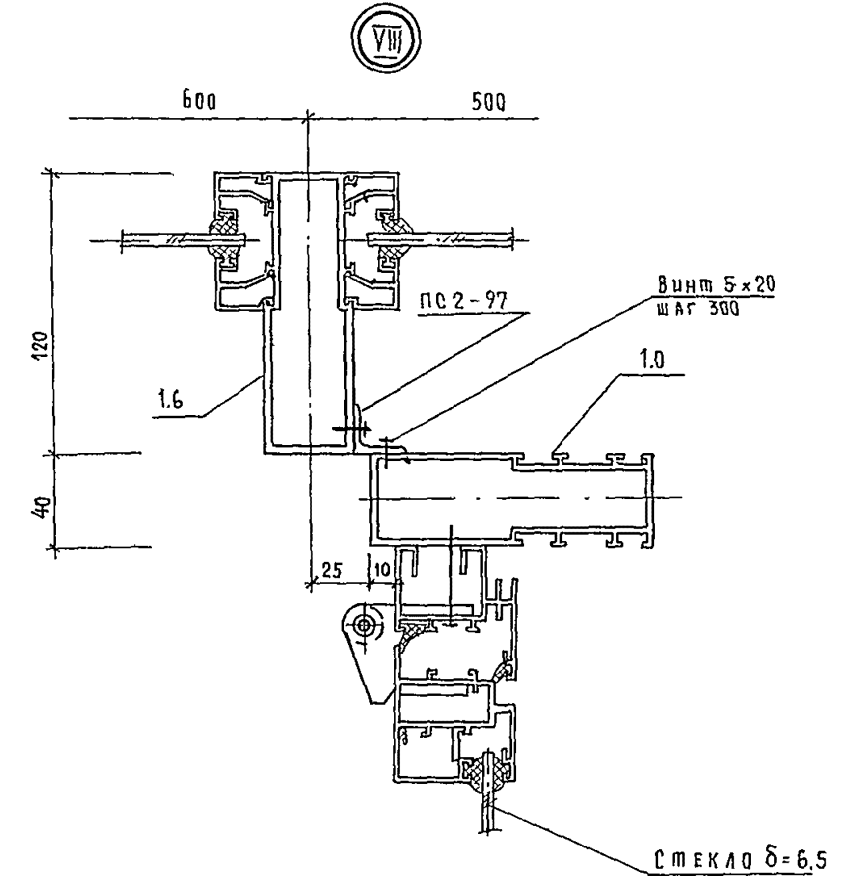
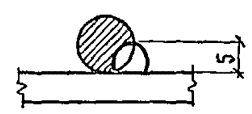
СПАЛЬНЫЙ КОРПУС НА 250 МЕСТ ДЛЯ САНАТОРИЕВ (СТЕНЫ КИРПИЧНЫЕ)	Стр. 108	Лист 108
УЗЛЫ I ÷ VI / для t = -20°C, t = -30°C /		
ЦНИИЭП КУРОРТНО-ТУРИСТСКИХ ЗДАНИЙ И КОМПЛЕКСОВ		

Копировал

Формат А2



α — α



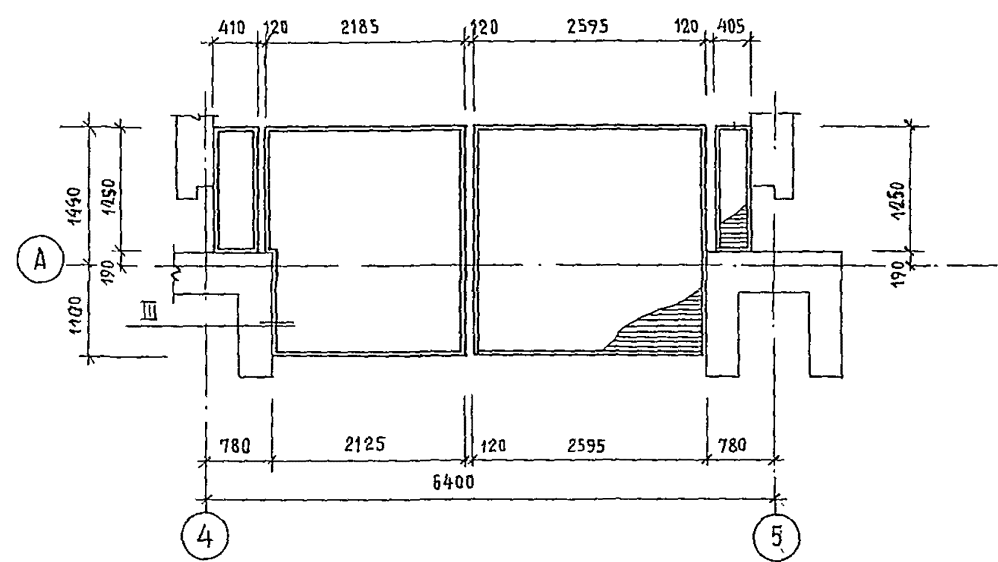
				244-1-6 6.86 - АСЗ		
НАЧ. АРМ.	ОРЗУЛ	<i>С. С.</i>				
ГЛАВ. ИНЖ.	СОБЕННИКОВ	<i>В. С.</i>	СПАЛЬНЫЙ КОРПУС НА 250 МЕСТ ДЛЯ САНАТОРИЕВ (СТЕНЫ КИРПИЧНЫЕ)	СТАДИЯ	ЛИСТ	ЛИСТОВ
	ГАП	БЕЛЬМАН		Р	109	
	ГИП	КУДРЯВЦЕВА	УЗЛЫ VII, VIII (ДЛЯ t=20°C, t=-30°C/)	ЦНИИЭП КУРОРТНО-ТУРИСТСКИХ ЗАДАНИЙ И КОМПЛЕКСОВ		
	ПРОВЕРИЛ	ЛОПКОВ				
	РАЗРАБ.	ОЗЕРСКАЯ				
ИНВ. №		И. КОНТР.	НОВИКОВА			

КОПИРОВАЛ

ФОРМАТ А2

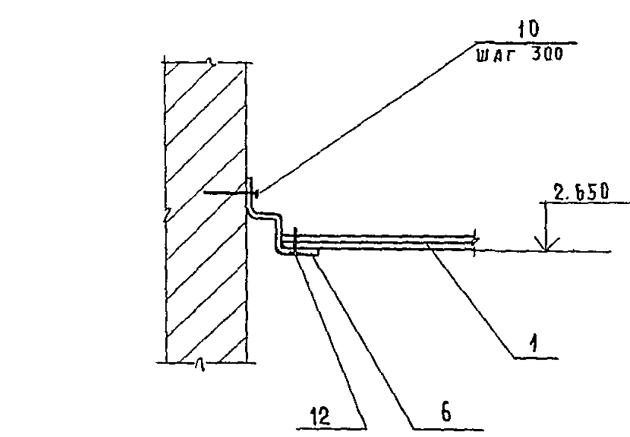
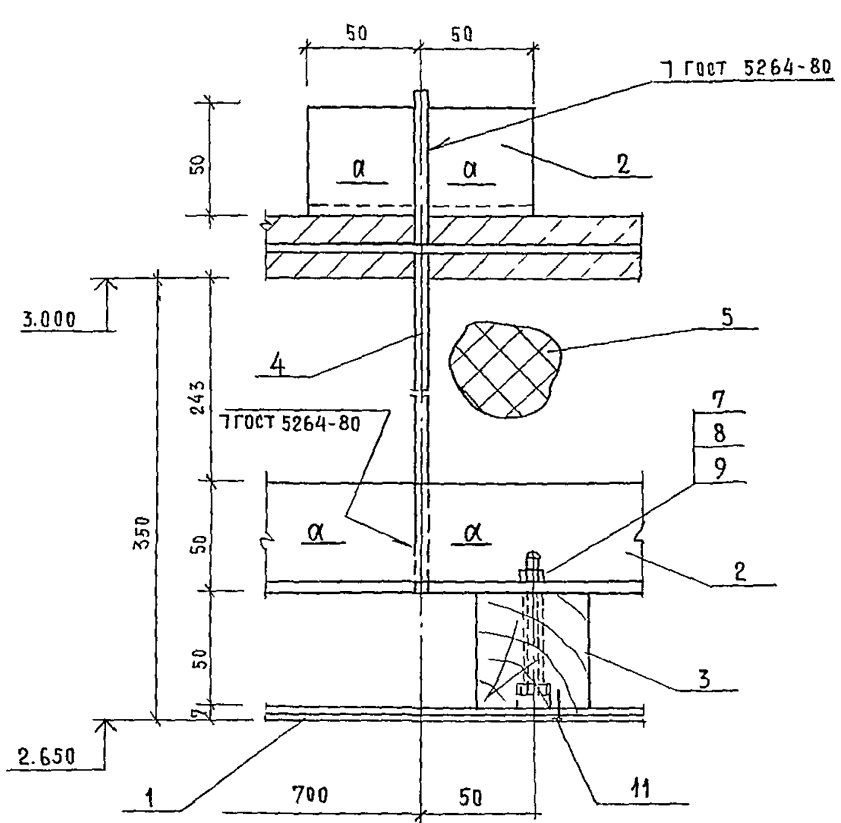
СПЕЦИФИКАЦИЯ ПОДВЕСНОГО ПОТОЛКА. СХЕМА 1

МАРКА, ПОЗ.	ОБОЗНАЧЕНИЕ	НАИМЕНОВАНИЕ	КОЛ	МАССА ЕД. КГ	ПРИМЕЧАНИЕ
1	СЕРИЯ 1.236.4-7/84. 2-5 КМ7	ПВ - 1364	116		КГ
2		УГОЛОК 50x50x4 ГОСТ 8509-72 * ВСТЗКЛ2 ГОСТ 380-71*	45		КГ
3		ЗАГОТОВКИ-Б СОСНА 50x50 ГОСТ 9685-61*	0,08		М <sup>3</sup>
4		СТАЛЬ АРМАТУРНАЯ 12 А-1 ГОСТ 5781-82	4,6		КГ
5		ПЛИТА ТЕПЛОИЗОЛЯЦИОННАЯ П.125-1000x1000x500 ГОСТ 9573-82	4,5		М <sup>3</sup>
6		А-688 ГОСТ 22233 -83 АД 3175 ГОСТ 4784 -74 *	0,8		КГ
7		БОЛТ М8x40. 58.019 ГОСТ 7798-70 *	0,4		КГ
8		ГАЙКА М8 ГОСТ 5915-70 *	0,1		КГ
9		ШАЙБА 8 ГОСТ 11371-58	0,1		КГ
10		ДЮБЕЛЬ ДРПШ 3,7x40 ТУ 14-4-794-77	20		шт
11		ШРУП 1-5x20 ГОСТ 1145-80 *	0,8		
12		ВИНТ 5x20. 01. 019 ГОСТ 10619-80	0,3		КГ
13	СЕРИЯ 1.236.4-7/84 3-4 КМ-А	ПС 2-97	4,5		КГ

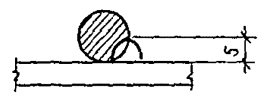


II

III



а - а



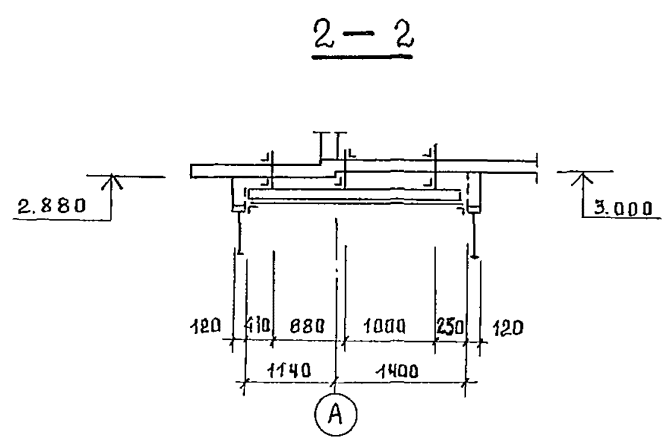
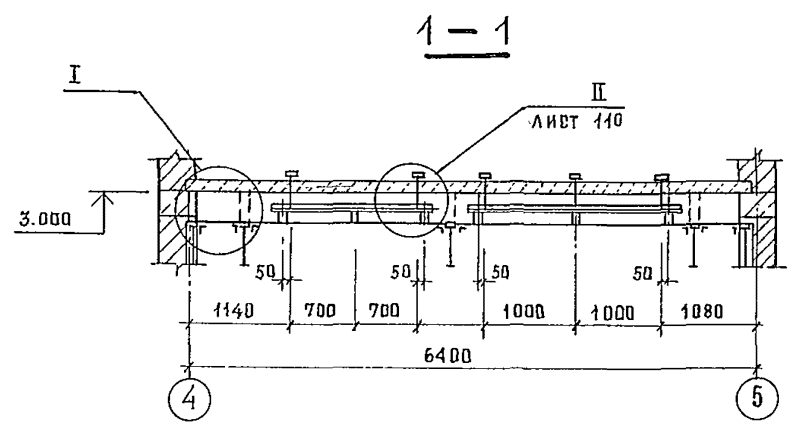
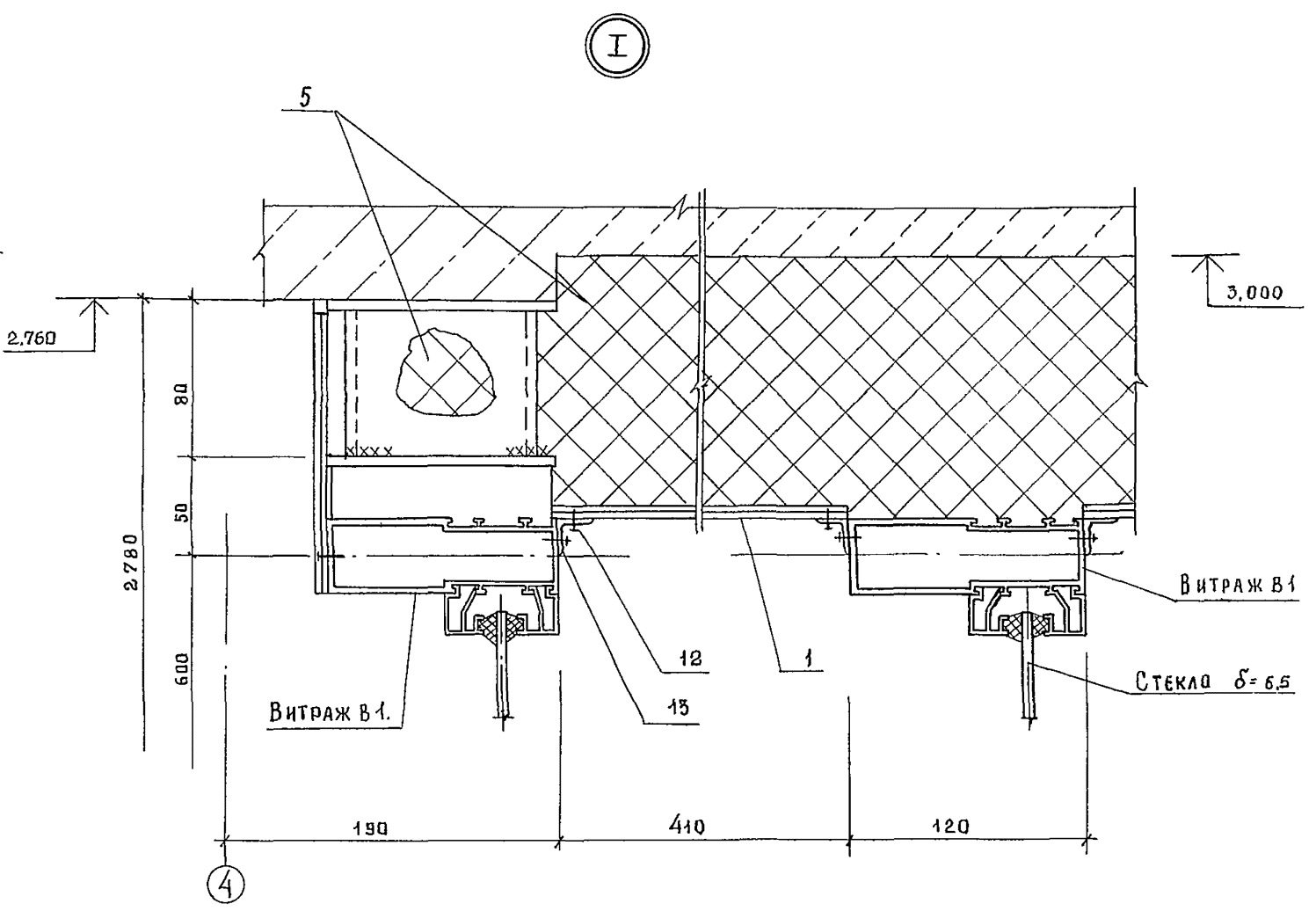
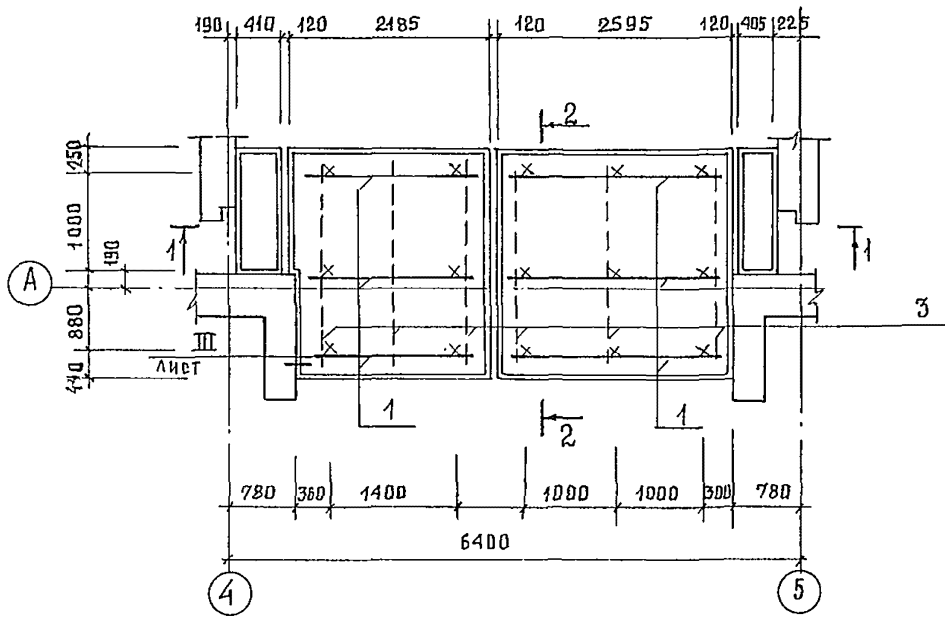
1. Схему несущего каркаса см. лист 111
2. Сварка электродами Э42 ГОСТ 9467-75

244-1-66.86 - АС3

ИЗМ. АПМ-1	ОРЗУЛ				
ГЛАВ. ИНЖ. М.	СОВЕННИКОВ				
ГЛАВ. ДИП.	БЕЛЬМАН				
ГЛАВ. ИНЖ. П.	КУАРИЯЦЕВА				
ПРОВЕРИЛ	ПОПКОВ				
РАЗРАБ.	ОЗЕРСКАЯ				
И. КОМП.	НОВИНОВА				
ПРИВЯЗАН			СПАЛЬНЫЙ КОРИДОР НА 250 МЕСТ ДЛЯ САНАТОРИЕВ (СТЕНЫ КИРПИЧНЫЕ)		
ИНВ. №			ПОДВЕСНОЙ ПОТОЛОК. СХЕМА 1		
			Стация	Лист	Листов
			Р	110	
			ЦНИИЭП КУРОРТНО-ТУРИСТСКИХ ЗДАНИЙ И КОМПЛЕКСОВ		

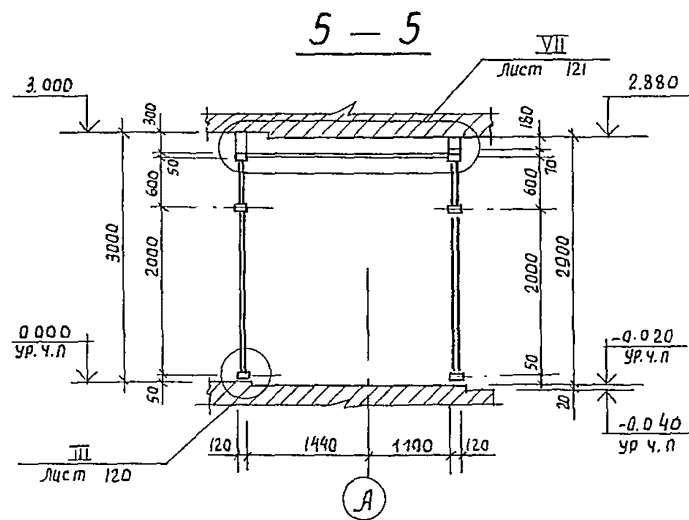
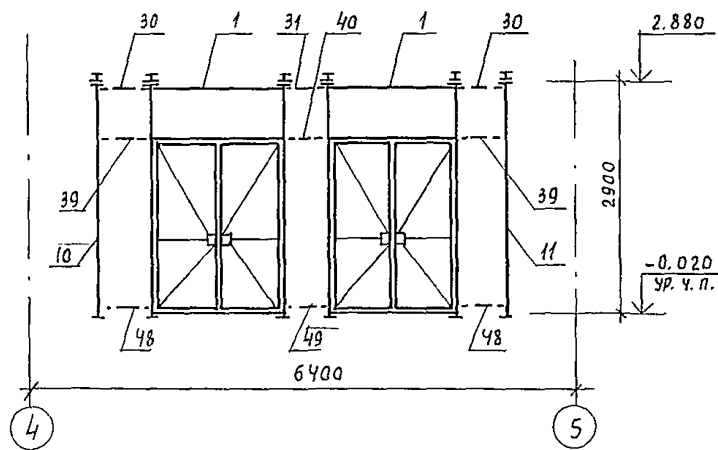
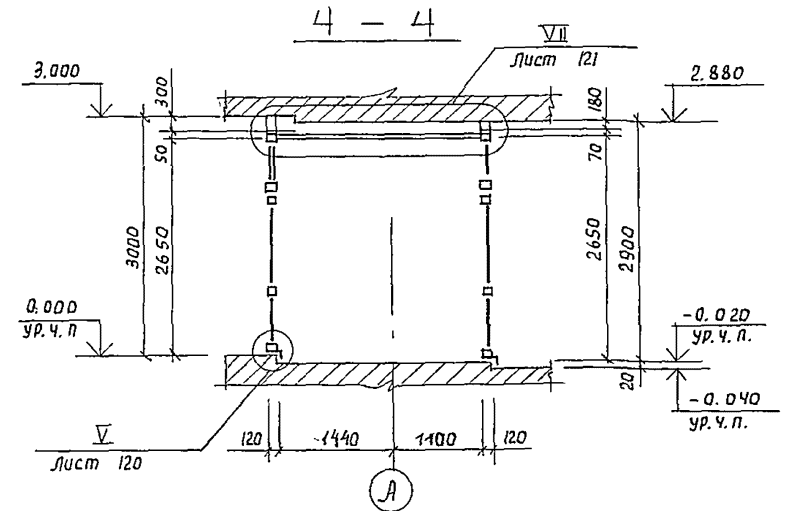
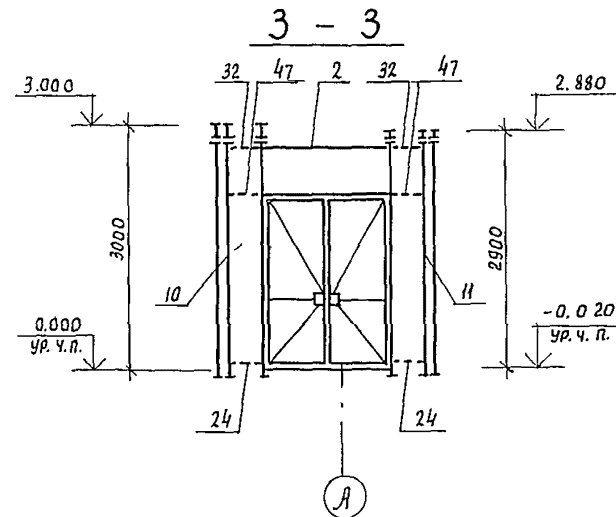
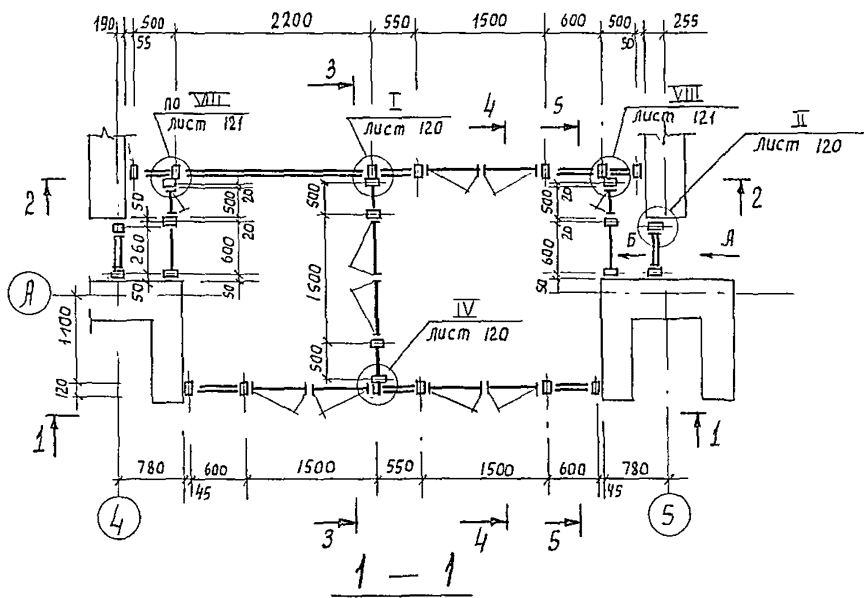
Копия в А2

Формат А2



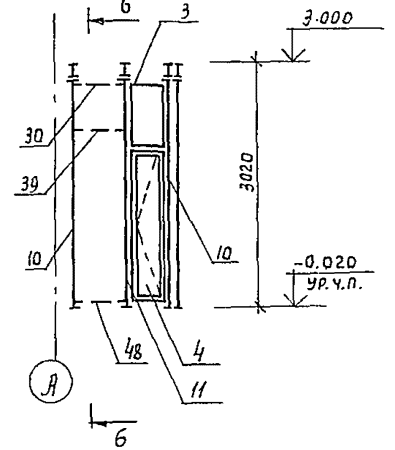
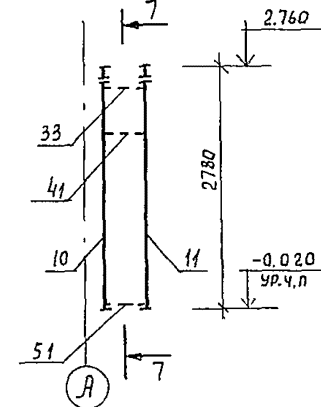
1. Данный лист смотри с листом 110

				244-1-66.86 - АС3			
ПРИВЯЗКА	НАЧ. АЛМБ	Презв		Спальный корпус на 250 мест для санаториев /стены кирпичные/ Схема несущего каркаса подвешеного потолка СХЕМА 1	Стадия	Лист	Листов
	ГЛАВ. М.	Собенников			Р	111	
	ГЛАВ. РАП	Бельман			<b>ЦНИИЭП</b> курортно-туристских зданий и комплексов		
	ГЛАВ. ГИП	Кудрявцева					
ПРОВЕРИЛ	Попков		ФОРМАТ А2				
ИЗВ. №	РАЗРАБ	ПЗЕРСКАЯ					
	И. КВНТР.	Новикова					



Вид А

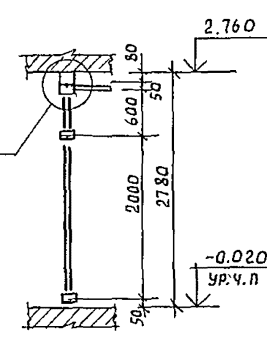
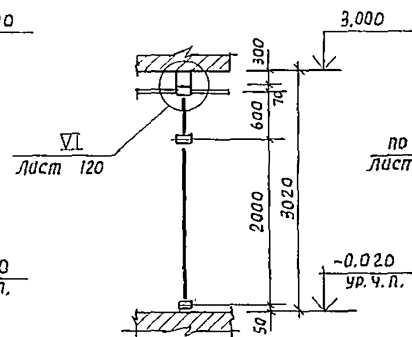
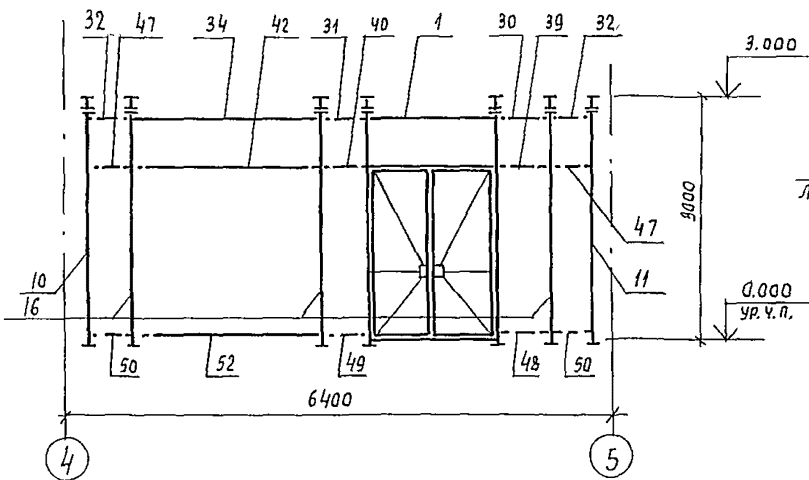
Вид Б



2-2

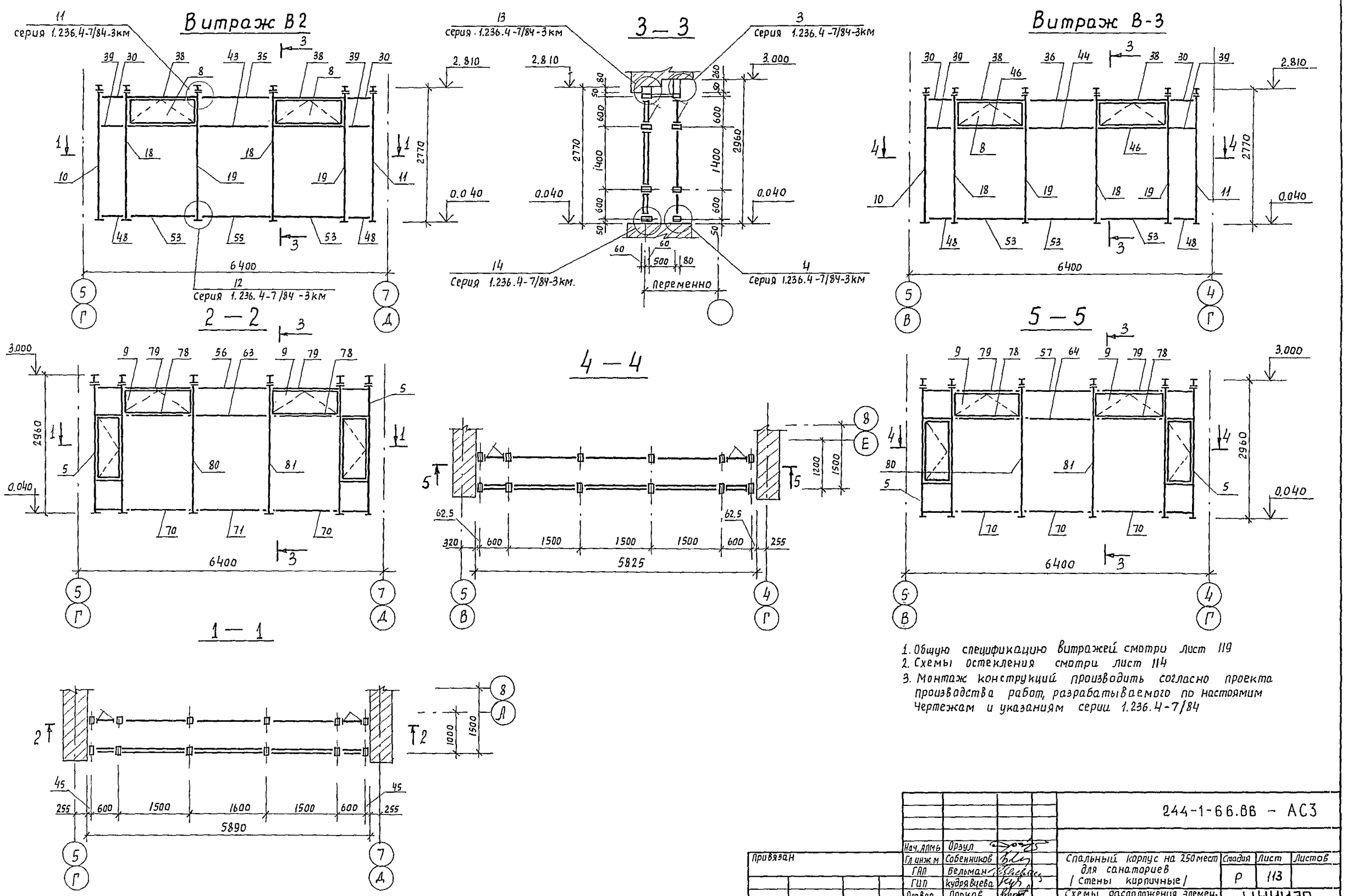
6-6

7-7



- 1 Общую спецификацию витражей смотри лист 119
- 2 Схемы остекления смотри лист 114
- 3 Монтаж конструкций производить согласно проекту производства работ, разрабатываемого по настоящим чертежам и указаниям серий 1.236.4-7/84

244-1-66.86 - АС3					
Нач. АИМБ	Орзул.				
Гл. инж. м.	Собенников				
ГАП	Бельман				
ГШП	Кудрявцева				
Провер.	Парков				
Разраб.	Озерская				
И. контр.	Набикова				
Привязан:			спальный корпус на 250 мест для санаториев (стены кирпичные)		
			Схемы расположения элементов витражей в-1 (для t = -40°C)		
			Стация	Лист	Листов
			Р	112	
			ЦНИИЭП		
			Курортно-туристских зданий и комплексов		
			формат А2		



1. Общую спецификацию витражей смотри лист 119
2. Схемы остекления смотри лист 114
3. Монтаж конструкций производить согласно проекту производства работ, разрабатываемого по настоящим чертежам и указаниям серии 1.236.4-7/84

244-1-66.88 - АС3			
Исполн.	Нач. д.м. Орзул		
Проектант	Гл. инж. Собенников		
Провер.	Гл. инж. Бельман		
Инж. №	Гл. инж. Кудрявцева		
	Провер. Попков		
	Разраб. Озерская		
	И.контр. Новикова		
		Спальный корпус на 250 мест для санаториев (стены кирпичные)	Лист 113
		Схемы расположения элементов витражей В-2, В-3 (для t = -40°C)	ЦНИИЭП курортно-туристских зданий и комплексов формат А2

Схема остекления наружного витража В-2

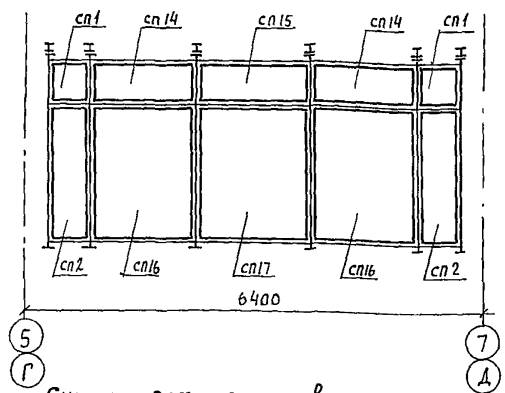


Схема остекления наружного витража В-3

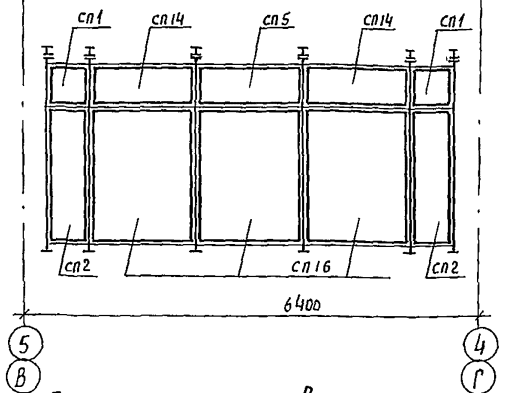


Схема остекления наружного витража В-1

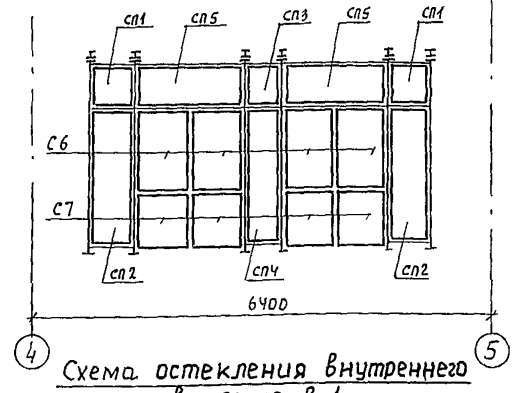


Схема остекления внутреннего витража В-2

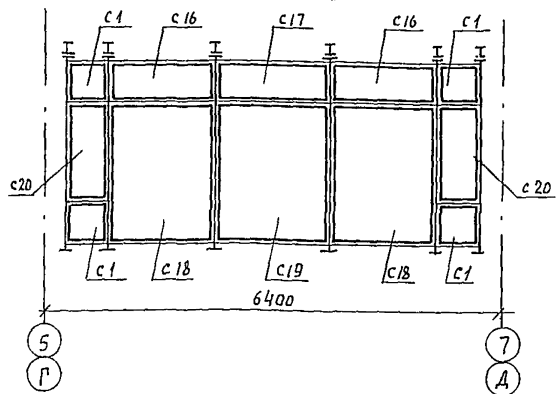


Схема остекления внутреннего витража В-3

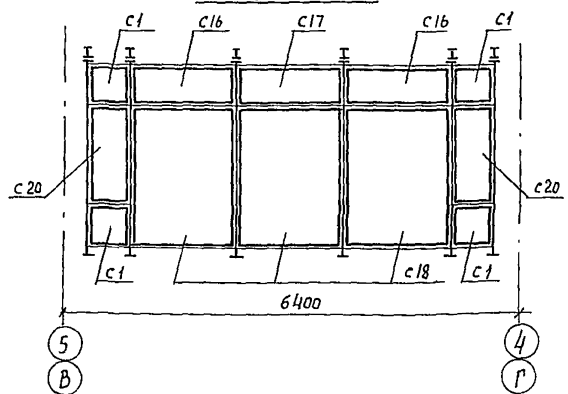


Схема остекления внутреннего витража В-1

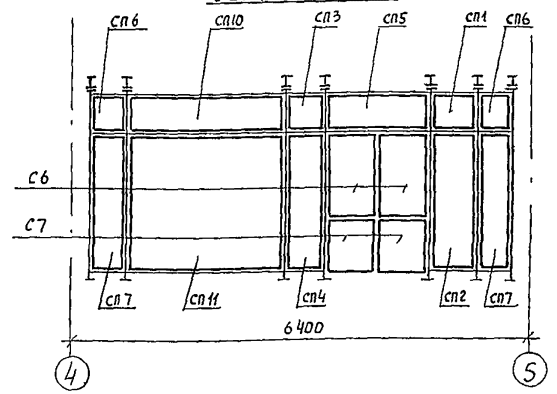


Схема остекления витража В-4

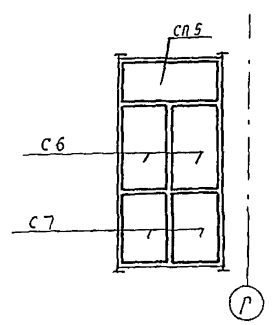


Схема остекления внутреннего витража В-1

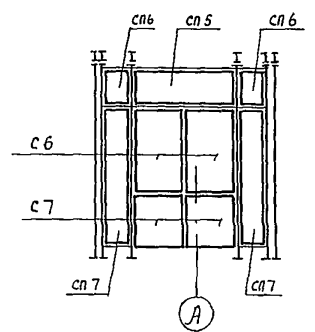


Схема остекления внутреннего витража В-1

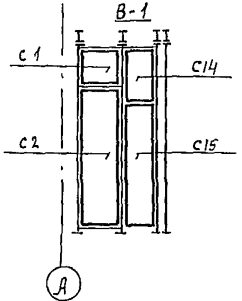
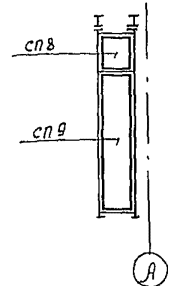


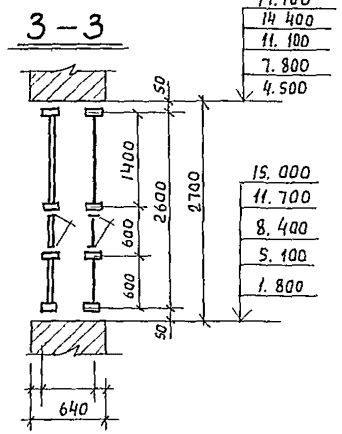
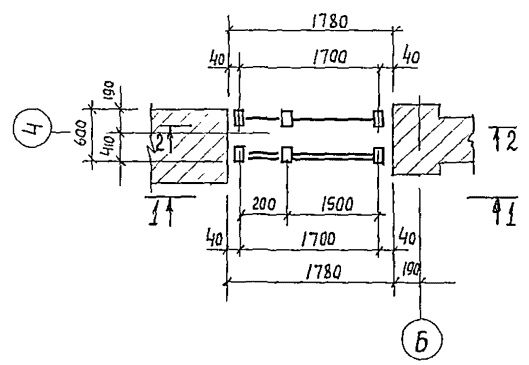
Схема остекления наружного витража В-1



1. Общую спецификацию витражей см. лист 119
2. Монтаж конструкций производить согласно проекту производства работ, разрабатываемого по настоящим чертежам и указаниям серии 1.236.4-7/84

		244-1-66.86 - АС3		
Нач. ИТМ	Врзчл	спальный корпус на 250 мест для санаториев (стены кирпичные)	Лист	Листов
Сл. инж. м	Собенников		Р	114
ГВП	Бельман	Схемы остекления витражей В-1; В-2; В-3; В-4. Для t = -40°C	ЦНИИЭП	
ГП	Кудрявцева		курортно-туристских зданий и комплексов	
Инженер	Полков		формат А2	
Разраб.	Озерская			
Н. контр.	Новикова			

Витраж В-5



17.700
14.400
11.100
7.800
4.500

15.000
11.700
8.400
5.100
1.800

Схема остекления наружного витража В-5

Витраж В-6

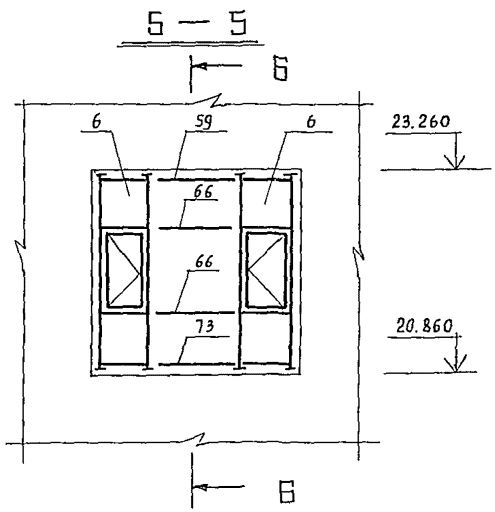
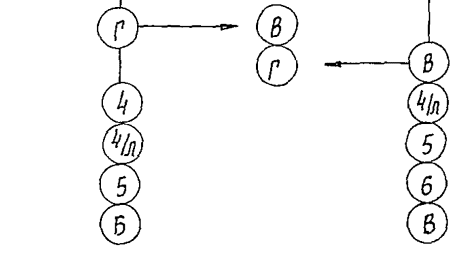
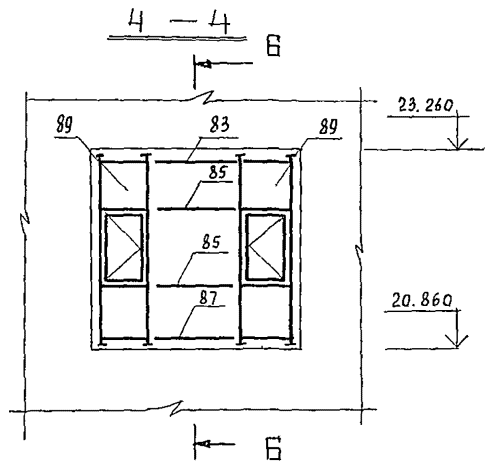
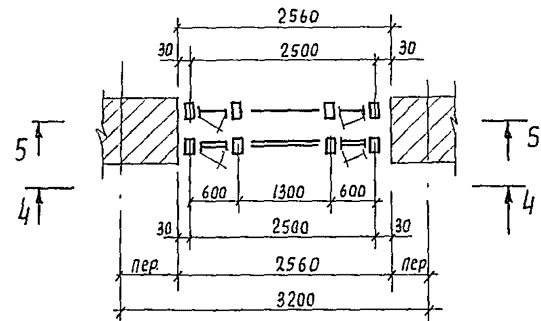


Схема остекления внутреннего витража В-5

17.700
14.400
11.100
7.800
4.500

15.000
11.700
8.400
5.100
1.800

17.700
14.400
11.100
7.800
4.500

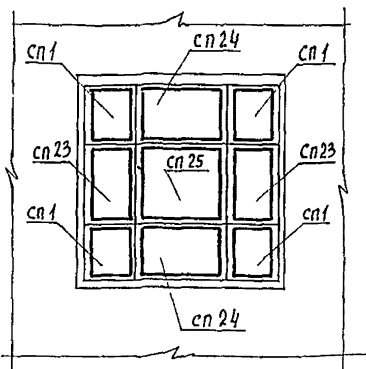
15.000
11.700
8.400
5.100
1.800

1. Общую спецификацию витражей см. лист 119
2. Схему остекления В-6 см. лист 116
3. Монтаж конструкций производить согласно проекту производства работ разрабатываемого по настоящим чертежам и указаниям серии 1.236.4-7/84

				244-1-66.86 - АС3			
Привязан	Нач. АИМ6	Орзул		Спальный корпус на 250 мест для санаториев / стены кирпичные /	Стандия	Лист	Листов
	Сл.инж.м.	Собенников			Р	115	
	ГАП	Бельман		Схемы расположения элементов витражей В-5, В-6 / для t = -40°C /	ЦНИИЭП Курортно-туристских зданий и комплексов формат А2		
	ГАП	Кудрявцева					
Ив. №	Провер.	Папков					
	Разраб.	Папков					
	И.контр.	Новикова					



Схема остекления наружного витража В-6



Витраж В-7

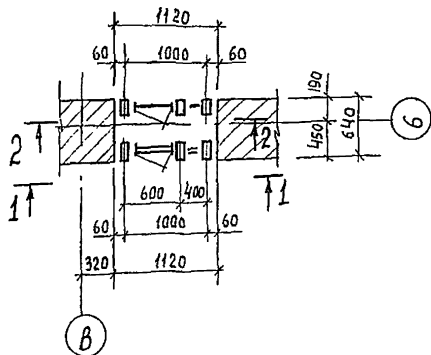
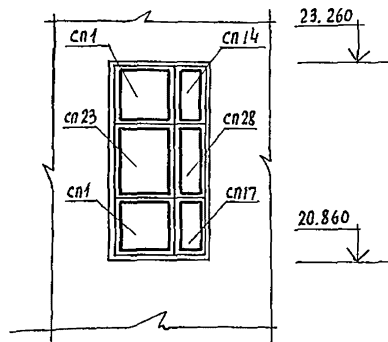


Схема остекления наружного витража В-7



Витраж В-8

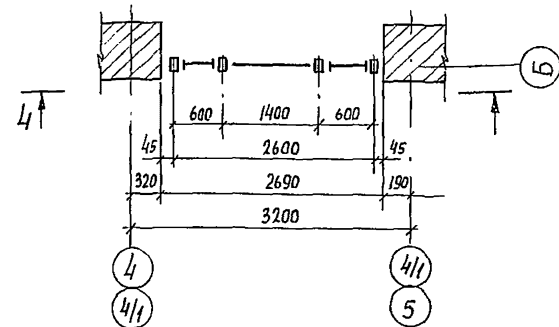


Схема остекления внутреннего витража В-6

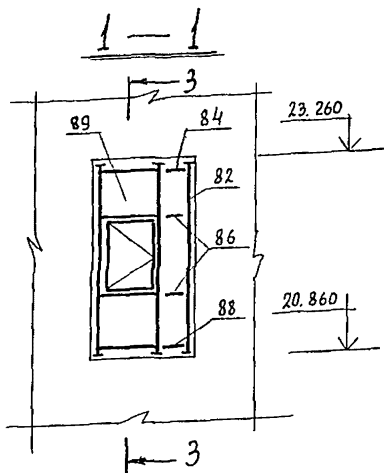
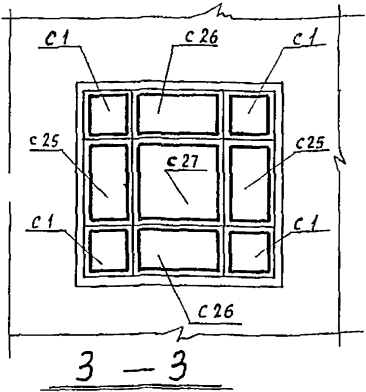
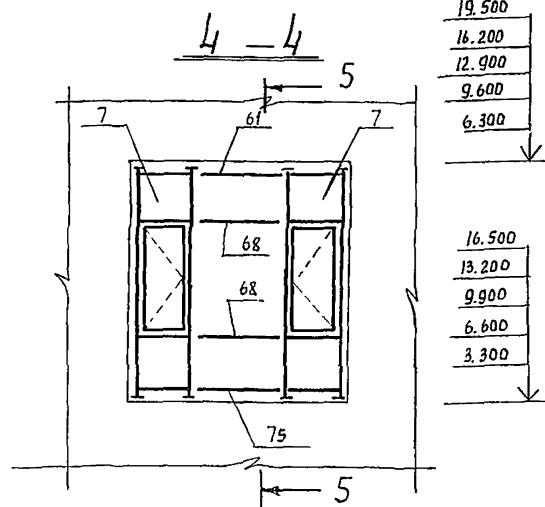
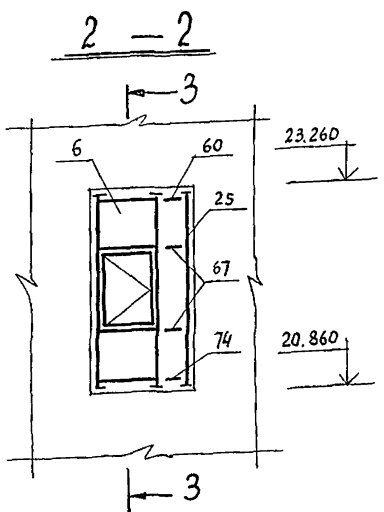
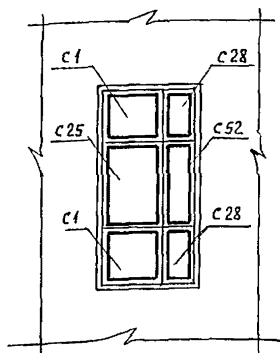


Схема остекления внутреннего витража В-7

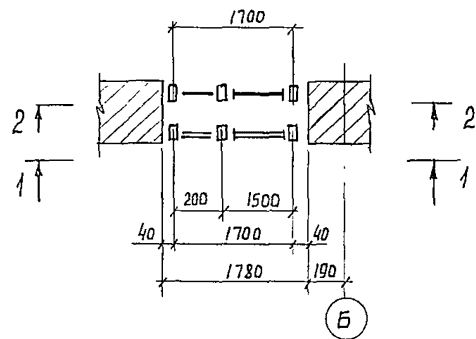


1. Общую спецификацию витражей смотри лист 119
2. Схема остекления В-8 см. лист 117
3. Монтаж конструкций производить согласно проекта производства работ, разрабатываемого по настоящим чертежам и указаниям серии 1.236.4-7/84
4. Сечение 5-5 смотри лист 122

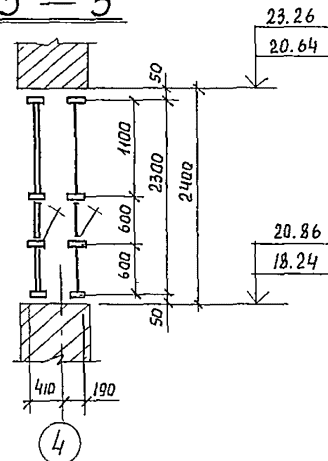
244-1-66.86 - АС3			
Нач.Изм.	Орзул		
Гл.инж.м	Собенников		
Г.А.П.	Бельман		
Г.И.П.	Кудрявцева		
Провер.	Полков		
Разраб.	Полков		
И.контр.	Новикова		
Инв. №			
		спальный корпус на 250 мест для санитариев. / Стены кирпичные!	Стация Лист Листов
		схема остекления витража В-6. Схемы расположения элементов витражей В-7, В-8 (Алякс.-4)	Р 116
			ЦНИИЭП курортно-туристских зданий и комплексов
			формат А2



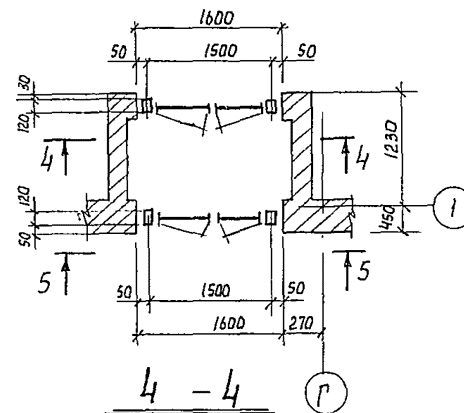
Витраж В-11



3-3



Витраж В-4



6-6

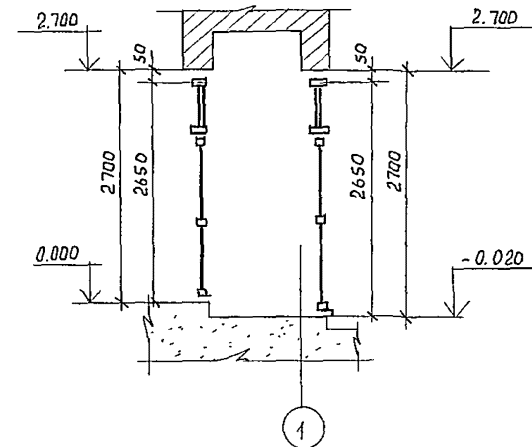
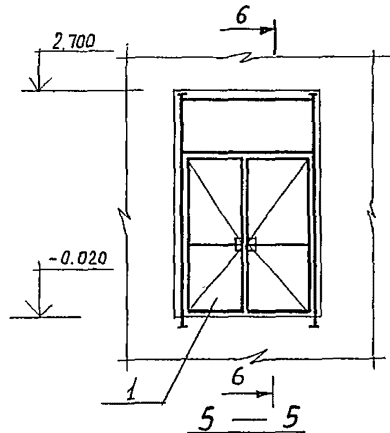
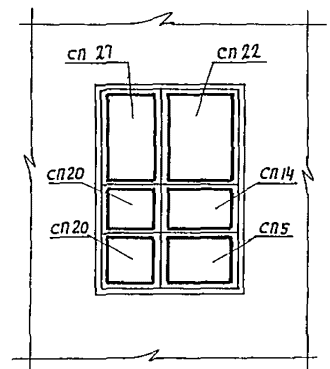
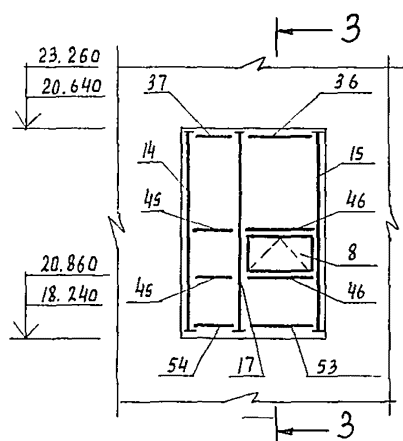


Схема остекления  
наружного витража В-11

1-1



2-2

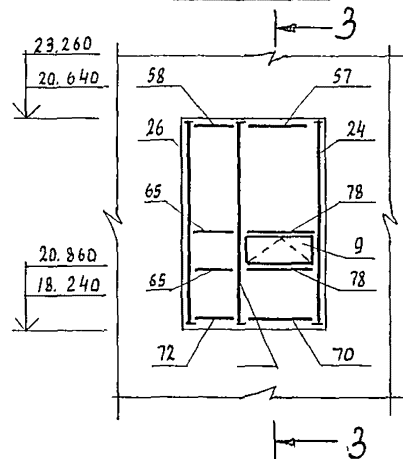
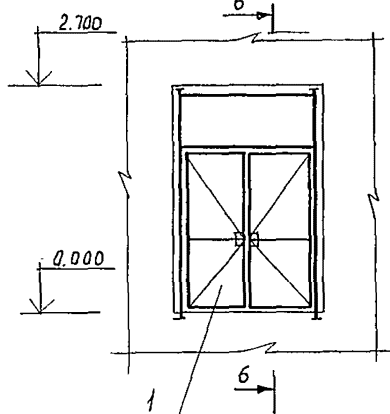
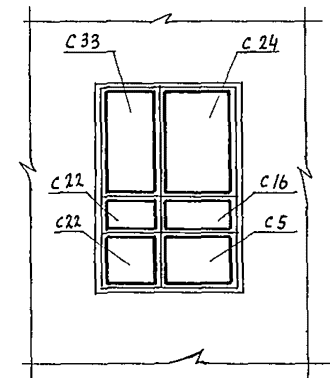


Схема остекления  
внутреннего витража В-11



1. Общую спецификацию витражей см. лист 119
2. Монтаж конструкций производить согласно проекту производства работ, разрабатываемого по настоящим чертежам и указаниям серии 1.236.4-7/84
3. Схему остекления витража в-4 см. лист 114

				244-1-66.06 - АС3		
Нач. АИМ	Орзул			Спальный корпус на 250 мест для санаториев. /Стены кирпичные/	Стдия	Лист
Сл. Инж. АИМ	Сабенников				Р	118
ГАП	Бельман				ЦНИИЭП курортно-туристских зданий и комплексов формат А2	
ГАП	Кудрявцева					
Провер.	Лопков					
Разраб.	Лопков			Схемы расположения элементов витражей В-4, В-11 /для t = -40°C/		
Инв. №	Н. Кантр	Набикова				

МАРКА, ПОЗ	ОБОЗНАЧЕНИЕ	НАИМЕНОВАНИЕ	КОЛ	МАССА ЕД. КГ	ПРИМЕЧАНИЕ
1	1.236.4-7/84.3-1КМ лист14	ТАМБУР ТАН 27-15ЛИ	10	70.50	
2	1.236.4-7/84.3-1КМ лист14	ТАН 27-15ВН	1	69.95	
3	1.236.4-7/84.3-1КМ лист3	ТАМ 8.5-05Н	2	5.50	
4	1.236.4-7/84.3-1КМ лист3	ТАМ 18-05Р	2	16.30	
5	1.236.4-7/84.3-1КМ лист45	РАМА ВАДЕ 27-06С	8	33.35	
6	1.236.4-7/84.1-1КМ лист45	ВАДЕ 24-06С	14	30.40	
7	1.236.4-7/84.1-1КМ лист45	ВАДЕ 30-06С	15	36.25	
8	1.236.4-7/84.1-1КМ лист44	ФРАМУГА ФПЛ 06-15	15	7.15	
9	1.236.4-7/84.1-1КМ лист43	ФДЕ 06-15К	15	7.65	
10	1.236.4-7/84.1-1КМ лист14	Стойка СВЛ 27-03	12	9.95	
11	1.236.4-7/84.1-1КМ лист15	СВЛ 27-30	12	9.95	
12	1.236.4-7/84.1-1КМ лист14	СВЛ 27-02	5	9.80	
13	1.236.4-7/84.1-1КМ лист15	СВЛ 27-20	5	9.80	
14	1.236.4-7/84.1-1КМ лист14	СВЛ 24-02	2	8.90	
15	1.236.4-7/84.1-1КМ лист15	СВЛ 24-20	2	8.90	
16	1.236.4-7/84.1-1КМ лист13	СВЛ 27-35	8	11.45	
17	1.236.4-7/84.1-1КМ лист13	СВЛ 24-33	2	10.40	
18	1.236.4-7/84.1-1КМ лист16	СВЛ 27-33ФЛ	8	11.25	
19	1.236.4-7/84.1-1КМ лист31	СВЛ 27-33ФЛ	8	11.25	
20	1.236.4-7/84.1-1КМ лист28	СВОЕ 27-33ФЛК	4	9.70	
21	1.236.4-7/84.1-1КМ лист28	СВОЕ 27-33ФЛК	4	9.70	
22	1.236.4-7/84.1-1КМ лист30	СРОД 27-04	5	8.25	
23	1.236.4-7/84.1-1КМ лист30	СРОД 27-44ФЛК	5	9.80	
24	1.236.4-7/84.1-1КМ лист30	СРОД 27-40	5	8.25	
25	1.236.4-7/84.1-1КМ лист28	СВОЕ 24-40	1	7.45	
26	1.236.4-7/84.1-1КМ лист27	СВОЕ 24-04	2	7.45	
27	1.236.4-7/84.1-1КМ лист28	СВОЕ 27-30	5	8.15	
28	1.236.4-7/84.1-1КМ лист27	СВОЕ 27-03	5	8.15	
29	1.236.4-7/84.1-1КМ лист30	СРОД 30-40	5	9.11	
30	1.236.4-7/84.1-1КМ лист37	Ригель РВПИ-06	13	1.83	
31*	1.236.4-7/84.1-1КМ лист37	РВПИ-06	2	1.83	
32	1.236.4-7/84.1-1КМ лист37	РВПИ-05	4	1.52	
33	1.236.4-7/84.1-1КМ лист37	РВПИ-01	2	1.22	
34	1.236.4-7/84.1-1КМ лист37	РВПИ-22	1	6.71	
35	1.236.4-7/84.1-1КМ лист37	РВПИ-16	2	4.88	
36	1.236.4-7/84.1-1КМ лист37	РВПИ-15	9	4.57	
37	1.236.4-7/84.1-1КМ лист37	РВПИ-04	7	1.22	

МАРКА, ПОЗ.	ОБОЗНАЧЕНИЕ	НАИМЕНОВАНИЕ	КОЛ	МАССА ЕД. КГ	ПРИМЕЧАНИЕ
38	1.236.4-7/84.1-1КМ лист34	Ригель РВПИ-15Ф	8	4.80	
39	1.236.4-7/84.1-1КМ лист37	РСПИ-06	13	1.78	
40*	1.236.4-7/84.1-1КМ лист37	РСПИ-06	2	1.78	
41	1.236.4-7/84.1-1КМ лист37	РСПИ-04	2	1.19	
42	1.236.4-7/84.1-1КМ лист37	РСПИ-22	1	6.53	
43	1.236.4-7/84.1-1КМ лист37	РСПИ-16	2	4.75	
44	1.236.4-7/84.1-1КМ лист37	РСПИ-15	2	4.45	
45*	1.236.4-7/84.1-1КМ лист37	РСПИ-04	14	1.19	
46	1.236.4-7/84.1-1КМ лист37	РСПИ-15Ф	22	4.45	
47	1.236.4-7/84.1-1КМ лист37	РСПИ-05	4	1.49	
48	1.236.4-7/84.1-1КМ лист37	РИПИ-06	12	1.83	
49*	1.236.4-7/84.1-1КМ лист37	РИПИ-06	2	1.83	
50	1.236.4-7/84.1-1КМ лист37	РИПИ-05	4	1.52	
51	1.236.4-7/84.1-1КМ лист37	РИПИ-04	2	1.22	
52	1.236.4-7/84.1-1КМ лист37	РИПИ-22	1	6.71	
53	1.236.4-7/84.1-1КМ лист37	РИПИ-15	17	4.57	
54	1.236.4-7/84.1-1КМ лист37	РИПИ-04	7	1.22	
55	1.236.4-7/84.1-1КМ лист37	РИПИ-16	2	4.88	
56	1.236.4-7/84.1-1КМ лист40	РВОЕ-16	2	4.16	
57	1.236.4-7/84.1-1КМ лист40	РВОЕ-15	9	3.90	
58*	1.236.4-7/84.1-1КМ лист40	РВОЕ-04	7	1.09	
59	1.236.4-7/84.1-1КМ лист40	РВОЕ-13	6	3.38	
60	1.236.4-7/84.1-1КМ лист40	РВОЕ-04	7	1.04	
61	1.236.4-7/84.1-1КМ лист40	РВОЕ-14	4	3.64	
62*	1.236.4-7/84.1-1КМ лист40	РВОЕ-06	10	1.56	
63	1.236.4-7/84.1-1КМ лист41	РСОЕ-16	2	5.01	
64	1.236.4-7/84.1-1КМ лист41	РСОЕ-15	2	4.69	
65*	1.236.4-7/84.1-1КМ лист41	РСОЕ-04	14	1.25	
66	1.236.4-7/84.1-1КМ лист41	РСОЕ-13	12	4.07	
67	1.236.4-7/84.1-1КМ лист41	РСОЕ-04	12	1.25	
68	1.236.4-7/84.1-1КМ лист41	РСОЕ-14	10	4.38	
69*	1.236.4-7/84.1-1КМ лист41	РСОЕ-06	10	1.88	
70	1.236.4-7/84.1-1КМ лист41	РНОЕ-15	17	3.90	
71	1.236.4-7/84.1-1КМ лист41	РНОЕ-16	2	4.16	
72	1.236.4-7/84.1-1КМ лист41	РНОЕ-04	7	1.04	
73	1.236.4-7/84.1-1КМ лист41	РНОЕ-13	6	3.38	
74	1.236.4-7/84.1-1КМ лист41	РНОЕ-04	1	1.04	

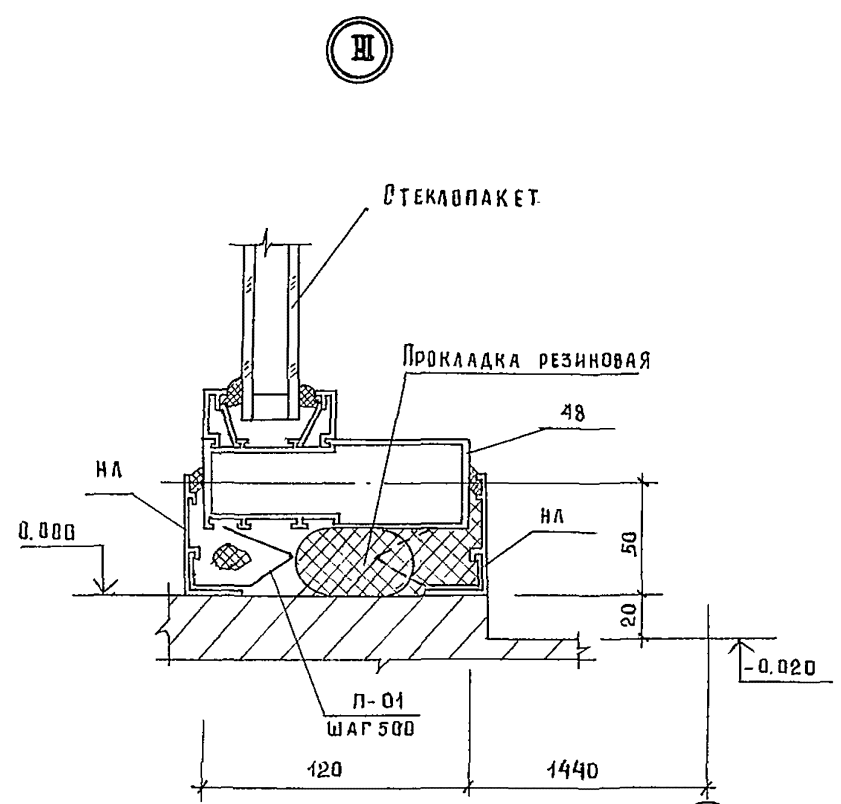
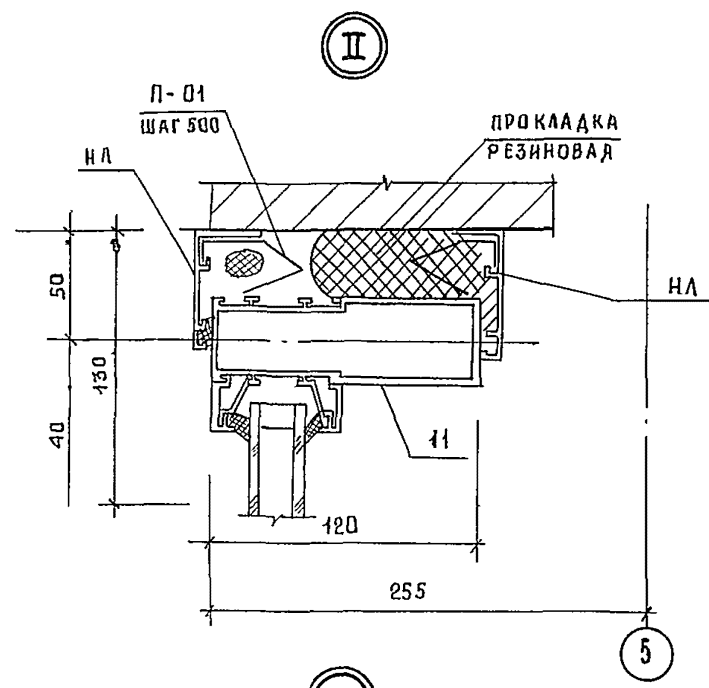
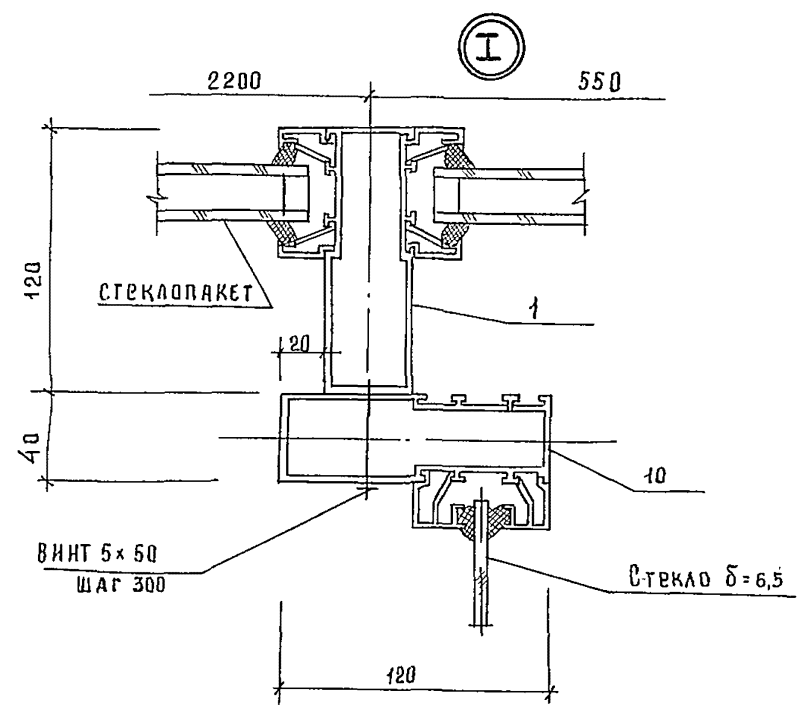
МАРКА, ПОЗ.	ОБОЗНАЧЕНИЕ	НАИМЕНОВАНИЕ	КОЛ	МАССА ЕД. КГ	ПРИМЕЧАНИЕ
75	1.236.4-7/84.1-1КМ лист41	Ригель РНОЕ-14	5	3.64	
76*	1.236.4-7/84.1-1КМ лист41	РНОЕ-06	10	1.56	
77	1.236.4-7/84.1-1КМ лист41	РНОЕ-04	5	1.04	
78	1.236.4-7/84.1-1КМ лист42	РСОЕ-15Ф	32	4.65	
79	1.236.4-7/84.1-1КМ лист40	Ригель РВОЕ-15ФК	8	3.75	
80	1.236.4-7/84.1-1КМ лист31	Стойка СВОЕ 27-33ФЛ	4	9.65	
81	1.236.4-7/84.1-1КМ лист31	СВОЕ 27-33ФЛ	4	9.65	
82	1.236.4-7/84.1-1КМ лист28	СВПЕ-24-30	1	7.35	
83	1.236.4-7/84.1-1КМ лист59	РВПЕ-15	6	3.28	
84	1.236.4-7/84.1-1КМ лист60	РВПЕ-04	1	1.01	
85	1.236.4-7/84.1-1КМ лист59	РСПЕ-13	12	4.57	
86	1.236.4-7/84.1-1КМ лист60	РСПЕ-04	2	1.22	
87	1.236.4-7/84.1-1КМ лист73	РНПЕ-13	6	3.28	
88	1.236.4-7/84.1-1КМ лист74	РНПЕ-04	2	1.01	
89	1.236.4-7/84.1-1КМ лист45	РАМА ВАРЕ 24-06С	12	30.40	
90	1.236.4-7/84.1-1КМ лист52	НАЩЕЛЬНИК НА-27	212	1.23	
91	1.236.4-7/84.1-1КМ лист52	НА-24	75	1.10	
92	1.236.4-7/84.1-1КМ лист52	НА-30	115	1.37	
93	1.236.4-7/84.1-1КМ лист52	НА-36	29	1.64	
94	1.236.4-7/84.1-1КМ лист52	СЛИВ СЛ-30	14	1.68	
95	1.236.4-7/84.1-1КМ лист52	СЛ-40	4	2.24	
96	1.236.4-7/84.1-1КМ лист52	ШТАПИК ШП-06	58	0.14	
97	1.236.4-7/84.1-1КМ лист52	ШП-20	58	0.46	
98	1.236.4-7/84.1-1КМ лист56	ВКААДЫШ Ц-02	85	0.07	
99	1.236.4-7/84.1-1КМ лист56	ПРУЖИНА П-01	2800	0.02	
100		НОРМАЛЬ ПС2-197	0.62		КГ
101		НОРМАЛЬ ПВ 1364			
102		ГЕРНИТ Ф40 ГОСТ 19177-81	1200		Л. М.
103		МАСТИКА ГЕРМЕТИЗИ-РУЩАЯ ГОСТ 14791-79	120		КГ

\* РАЗМЕР ДЛИНЫ МАРКИ УТОЧНЯЕТСЯ ПО РАБОЧИМ ЧЕРТЕНАМ.

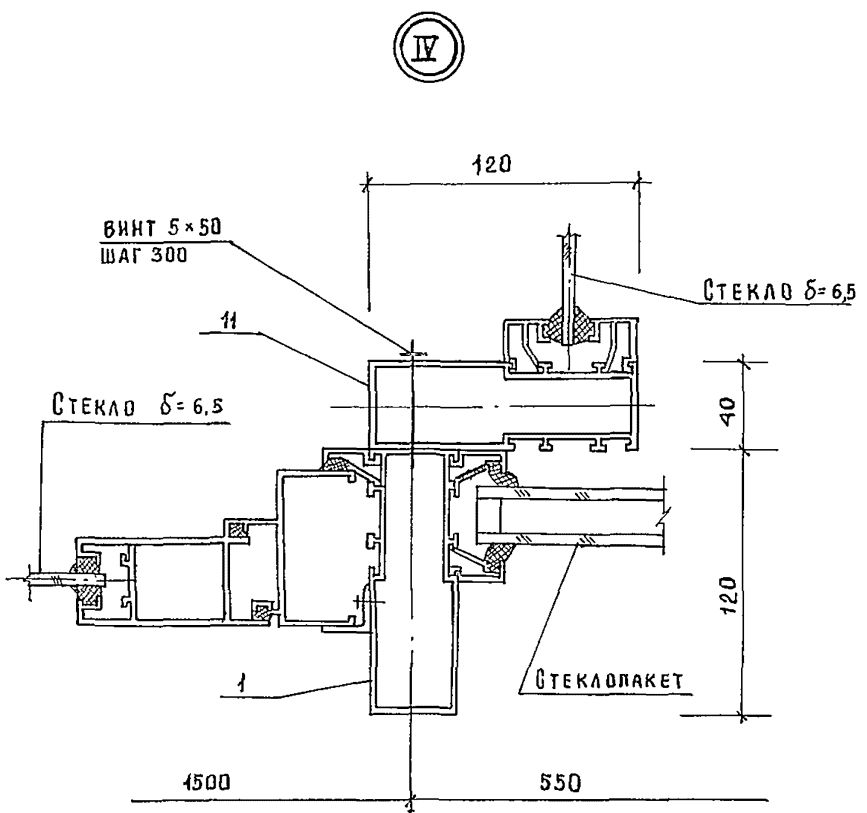
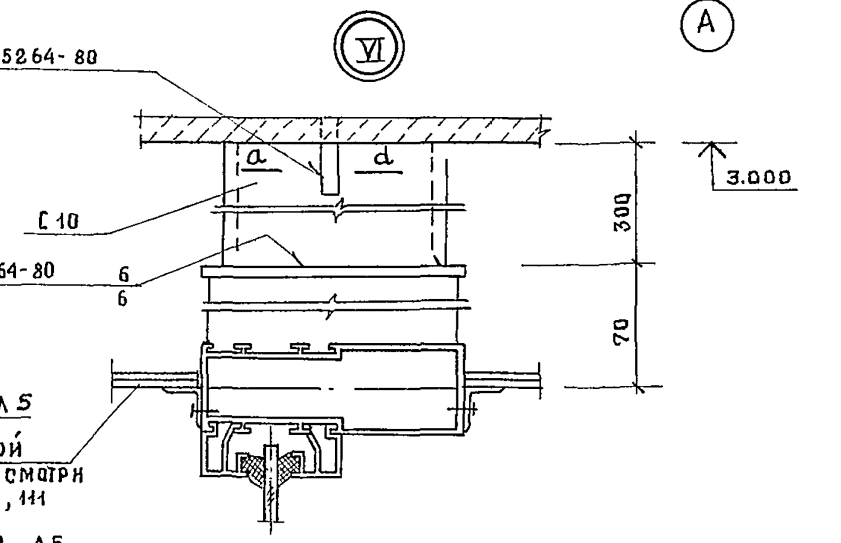
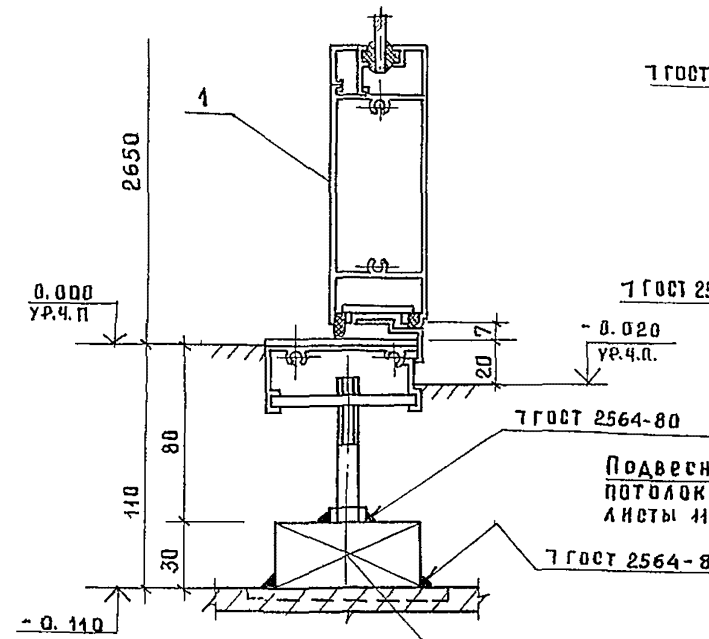
244-1-66.86 - АС3

ИЗДАТЕЛЬСТВО	ПРОЕКТ	МАТЕРИАЛЫ	КОПИРОВА
НАЧ. АИМ-С	П. Р. У. А.	С. П. А. М. С.	С. П. А. М. С.
Г. А. П.	С. Б. Е. Н. Н. К. О. В.	Б. Е. Л. М. А. Н. О. В.	С. П. А. М. С.
Г. И. П.	Х. У. Д. Я. В. Ц. Е. В. А.	П. О. К. О. В.	С. П. А. М. С.
П. Р. О. В. Е. Р. А.	П. О. К. О. В.	П. О. К. О. В.	С. П. А. М. С.
Р. А. З. Р. В. Е.	О. З. Е. Р. С. К. А. Я.	Н. О. В. И. К. О. В. А.	С. П. А. М. С.
Н. К. О. Н. Т. Р.	Н. О. В. И. К. О. В. А.	Н. О. В. И. К. О. В. А.	С. П. А. М. С.

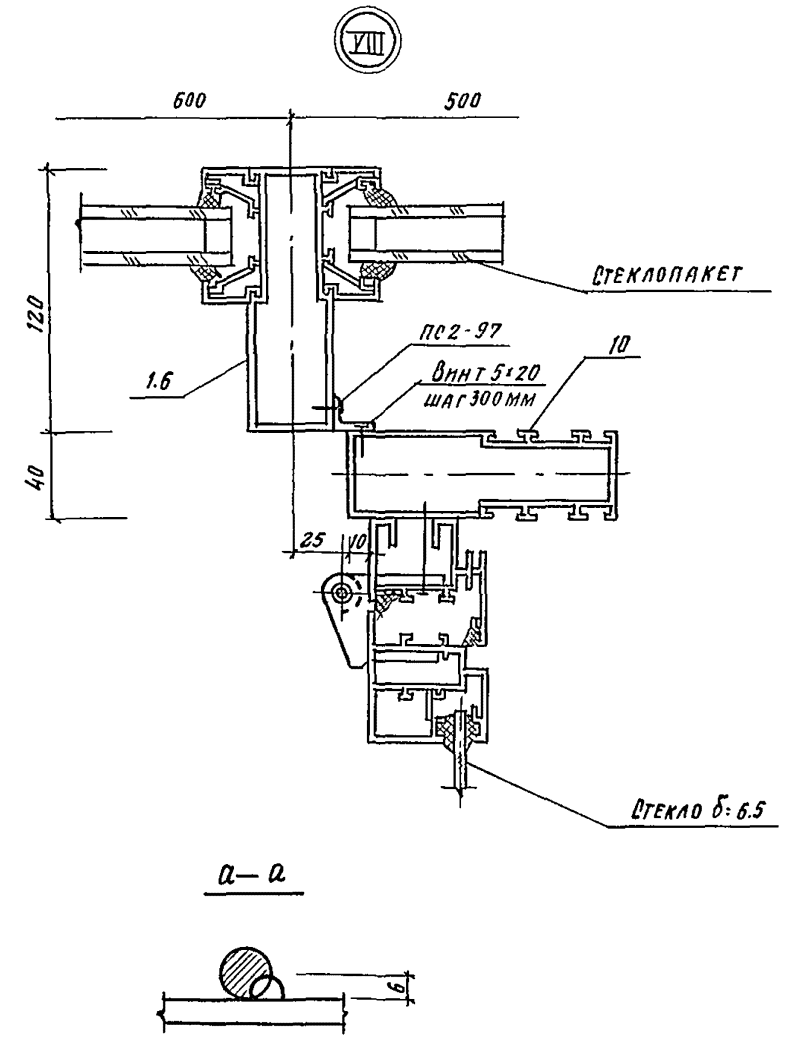
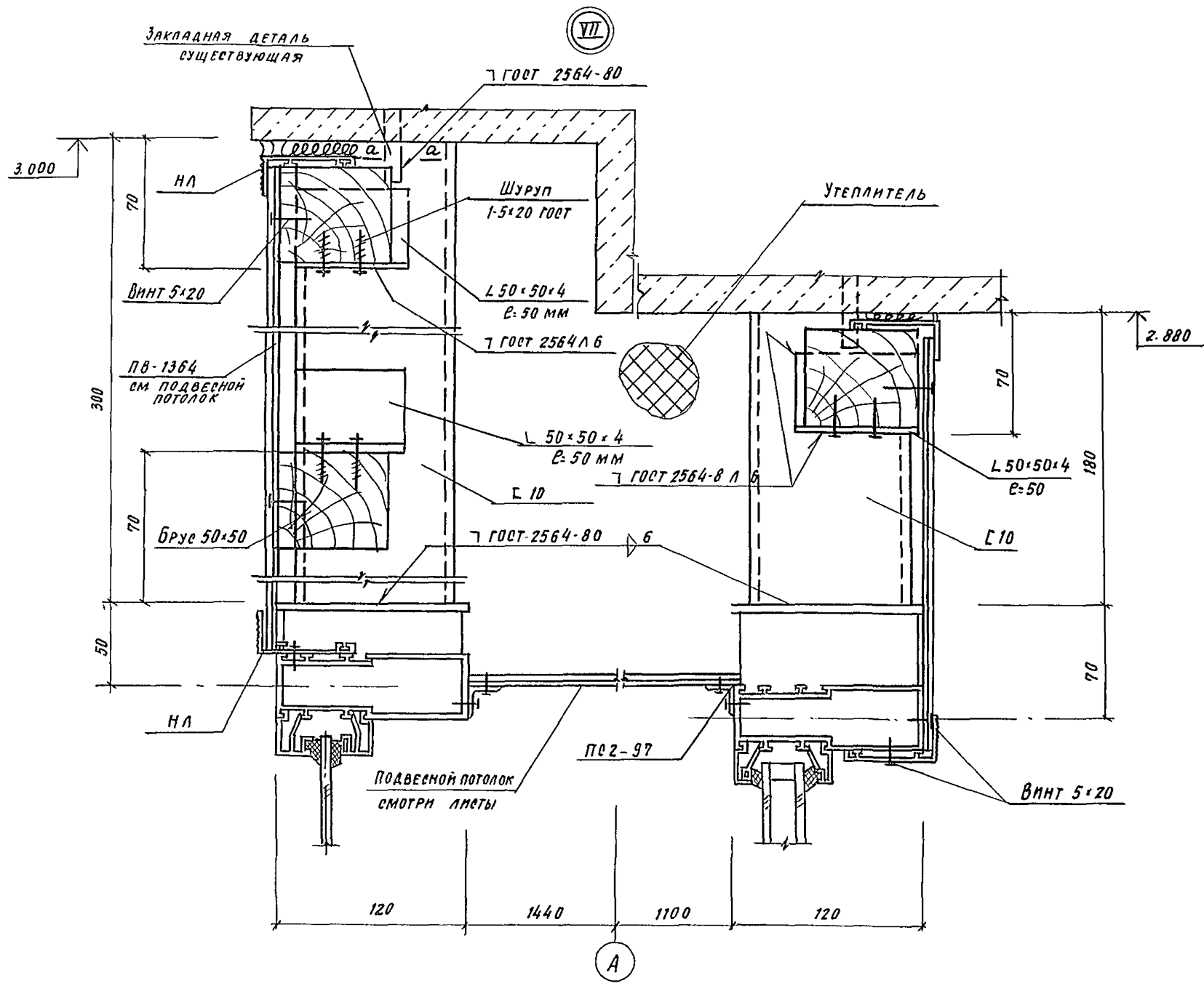
СПАЛЬНЫЙ КОРПУС НА 250 МЕСТ  
ДЛЯ ВАНАТОРИЕВ  
/СТЕНЫ КИРПИЧНЫЕ/  
Выборка материалов  
/для t = -40°C/  
С. П. А. М. С.  
Лист 119  
Листов  
ЦНИИ ЭП  
КУРОРТНО-ТУРИСТИЧЕСКИХ  
ЗДАНИЙ И КОМПЛЕКСОВ



У  
/ТОЛЬКО ДЛЯ ОТМ. - 0.110/



				244-1-66.86 - АС3			
НАЧАЛОМ-6	ОРЗУЛ			СПАЛЬНЫЙ КОРПУС НА 250 МЕСТ ДЛЯ САНАТОРИЕВ /СТЕНЫ КИРПИЧНЫЕ/	СТАДИЯ	ЛИСТ	ЛИСТЫ В
РА.ИИЖ.М	СОВЕННИКОВ				Р	120	
РА.ИИЖ.М	БЕЛЬМАН				<b>ЦНИИЭП</b>		
РА.ИИЖ.М	КУДРЯВЦЕВА			Узлы I.....VI /ДЛЯ t = -40°C/	КУРОРТНО-ТУРИСТСКИХ ЗДАНИЙ И КОМПЛЕКСОВ		
ПРОВЕРИЛ	ПОПКОВ						
РАЗРАБ	ОЗЕРСКАЯ						
ИИВ №	Н.КОНТР.	НОВИНОВА					



244-1-6 6.86 - АСЗ						
ИВЧ АП-6	ОРЭУЛ					
ПР-ИНЖ.М.	СОБЕННИКОВ	<i>Блод</i>	СПАЛЬНЫЙ КОРПУС НА 250 МЕСТ	СТАНДА	ЛИСТ	ЛИСТОВ
ГЛАВ	БЕЛЬМАХ	<i>Бельма</i>	ДЛЯ САНАТОРМЕР	Р	121	
ГЛАВ	КУДРЯВЦЕВА	<i>Куз</i>	(СТЕНЫ КИРПИЧНЫЕ)			
ПРОВЕРИЛ	ПОПКОВ	<i>Попков</i>	УЗЛЫ VII, VIII	ЦНИИЭГ		
РАЗРАБ.	ОЗЕРСКАЯ	<i>Озерская</i>	/ ДЛЯ t: -40°C	КУРЯТИНО-ТУРИСТИЧЕСКИХ		
ИВЧ №	И-КОНТР.	НОВИЦОВА	<i>Новицова</i>	ЗДАНИЙ И КОМПЛЕКСОВ		
			КОМПРОВАЛ.	ФОРМАТ А2		

МАРКА, ПОЗ.	ОБОЗНАЧЕНИЕ	НАИМЕНОВАНИЕ	КОЛ	МАССА ЕД. КГ	ПРИМЕЧАНИЕ
		Стекло толщиной 6.5			
		ГОСТ 7380-77			
С 1		550 × 550	61		
С 2		550 × 1950	10		
С 5		550 × 1450	20		
С 6		937 × 523	11		
С 7		744 × 523	11		
С 10*		350 × 550	10		
С 14		770 × 420	2		
С 17		1550 × 550	2		
С 18		1450 × 1950	10		
С 19		1550 × 1950	2		
С 21		1450 × 150	5		
С 22		550 × 150	14		
С 23		1450 × 1350	5		
С 24		1450 × 1050	2		
С 26		1250 × 550	12		
С 27		1250 × 1050	6		
С 28		350 × 550	2		
С 30		1350 × 550	15		
С 31		1350 × 1650	5		
С 32*		850 × 1650	5		
С 33		1050 × 150	2		
С 52		350 × 1050	1		
		Стекло армированное			
		толщ. 6.5 ГОСТ 7481-78			
С 15		1660 × 360	2		
С 16		460 × 1360	15		
С 20		1260 × 1360	4		
С 25		460 × 960	13		

МАРКА, ПОЗ.	ОБОЗНАЧЕНИЕ	НАИМЕНОВАНИЕ	КОЛ	МАССА ЕД. КГ	ПРИМЕЧАНИЕ
С 29		1350 × 550	5		
С 54		550 × 550	30		
С 55		1350 × 550	15		
С 56		1350 × 550	5		
С 57		1350 × 1650	5		
		Стекло витринное толщ. 6.5			
		ГОСТ 24866-81			
СП 1		550 × 550	40		
СП 2		550 × 1950	10		
СП 3		550 × 500	2		
СП 4		500 × 1950	2		
СП 5		550 × 1450	9		
СП 6		450 × 550	4		
СП 7		450 × 1950	4		
СП 8		350 × 550	2		
СП 9		350 × 1950	2		
СП 10		2150 × 550	1		
СП 11		2150 × 1950	1		
СП 14		460 × 1360	15		
СП 15		1550 × 550	2		
СП 16		1450 × 1950	10		
СП 17		1550 × 1950	2		
СП 18		1450 × 150	5		
СП 20		550 × 150	14		
СП 21		1450 × 1350	5		
СП 22		1450 × 1050	2		
СП 23		460 × 960	13		
СП 24		1250 × 550	12		
СП 25		1250 × 1050	6		
СП 26		350 × 550	2		
СП 27		1050 × 150	2		
СП 28		350 × 1050	1		

\* Стекло толщ. 4 ГОСТ 111-78

				244-1-66.86 - АСЗ				
ПРИБЯЗАН		НАЧ. АПМ-6	ОРЗУЛ	СПАЛЬНЫЙ КОРПУС НА 250 МЕСТ ДЛЯ САНАТОРИЕВ (СТЕНЫ КИРПИЧНЫЕ)		СТАДИЯ	ЛИСТ	ЛИСТОВ
		ГЛАВ. ИНЖ. М	СОБЕННИКОВ			Р	122	
		Г. А. П.	БЕЛЬМАН			ЦНИИЭП		
		Г. И. П.	КУДРЯВЦЕВА			КУРОРТНО-ТУРИСТСКИХ ЗДАНИЙ И КОМПЛЕКСОВ		
		ПРОВЕРИЛ	ПОПКОВ			ВЫБОРКА МАТЕРИАЛОВ (для t = -40°C)		
ИНВ. №		РАЗРАБ.	ОЗЕРСКАЯ					
		И. КОНТР.	НОВИКОВА					

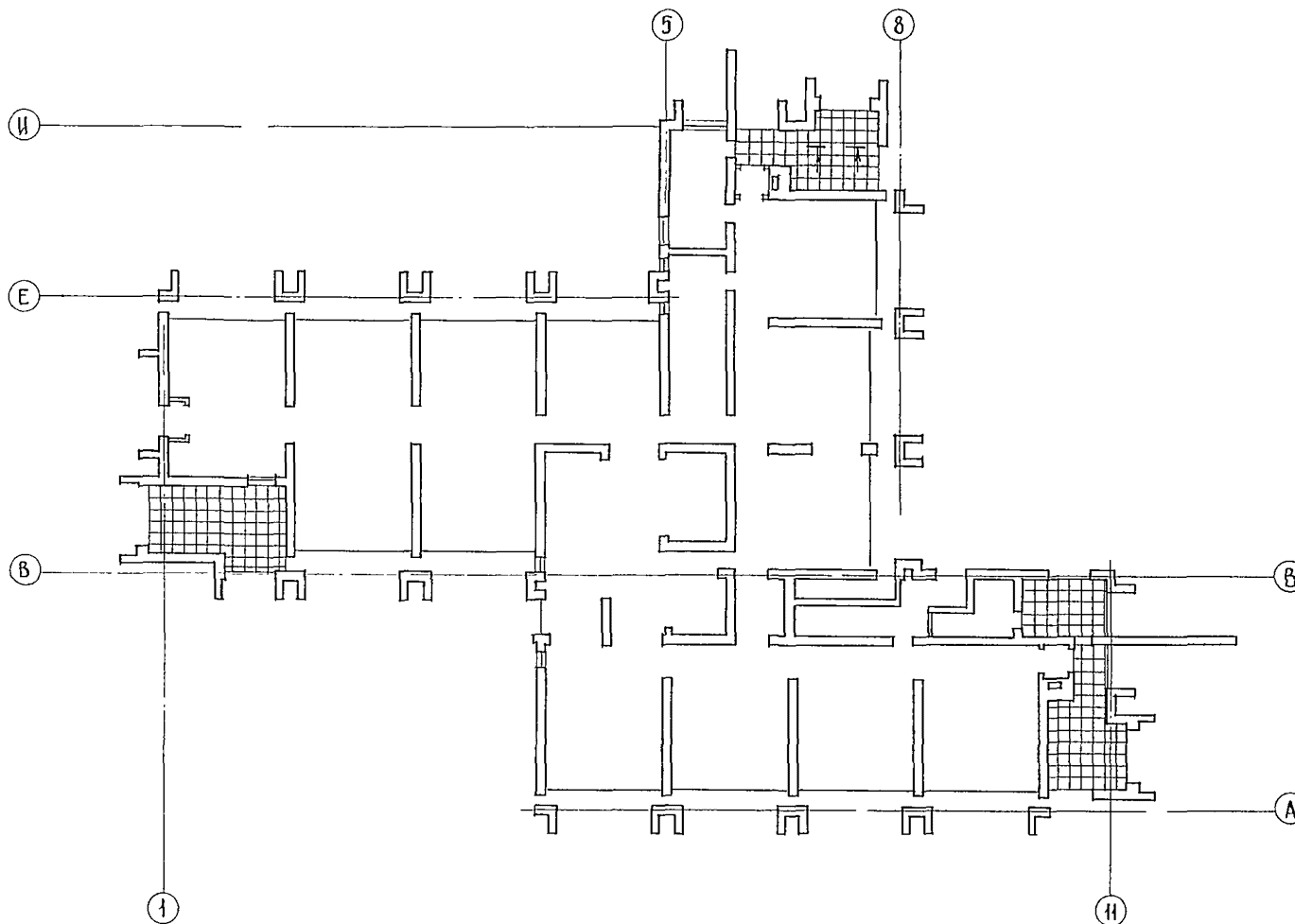
КОПИРОВАНА

ФОРМАТ А2

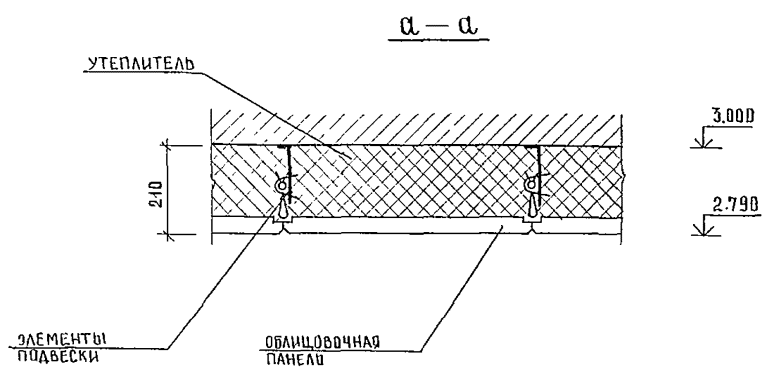




СПЕЦИФИКАЦИЯ ЭЛЕМЕНТОВ ПОДВЕСНЫХ ПОТОЛКОВ



МАРКА ПОЗ.	ОБОЗНАЧЕНИЕ	НАИМЕНОВАНИЕ	КОЛ.	МАССА ЕД. КР	ПРИМЕЧАНИЕ
	1.245.4-5.1-8КМ-1	ПО ДБ-06 АД, ЗИТ 5 ГОСТ 22233-83	138,2		КР
	1.245.4-5.1-8КМ-2	ЭП-30 АД, ЗИТ 5 ГОСТ 22233-83	9,0		КР
	1.245.4-5.1-8КМ-3	СП-74	5,3		КР
	1.245.4-5.1-8КМ-3	СЦ-30	1,6		КР
	1.245.4-5.1-8КМ-3	СХ-43	0,7		КР
	1.245.4-5.1-8КМ-3	ХМ-21	0,4		КР
	1.245.4-5.1-8КМ-3	Кп-350	4,3		КР
	1.245.4-5.1-8КМ-3	Кр-350			
	1.245.4-5.1-8КМ-3	ГРУБА 20x14x600 ГОСТ 10707-80 Р 10 ГОСТ 8733-74*	76,7		КР
	1.245.4-5.1-8КМ-3	ВИНТ В1.М6-8g x 14.56 019 ГОСТ 17473-80*	0,05		КР
	1.245.4-5.1-8КМ-3	ГАЙКА М6-БН.5.019 ГОСТ 5915-70*	0,03		КР
	1.245.4-5.1-8КМ-3	ШАЙБА 6.02.019 ГОСТ 11371-78*	0,02		КР
	1.245.4-5.1-8КМ-3	ЛЮБЕЛЬ-Р603АБ 4,5x40 ТУ 14-4-1231-83	0,18		КР
	1.245.4-5.1-8КМ-4	СТЕКОТКАНЬ Э-01 ГОСТ 10354-82	8,2		КР
	1.245.4-5.1-8КМ-4	ПЛИТЫ ТЕПЛОИЗОЛЯЦИОННЫЕ ИЗ МИНЕРАЛЬНОЙ ВАТЫ НА СИНТЕТИЧЕСКОМ СВЯЗУЮЩЕМ П125-1000.1000.50 ГОСТ 9573-82	266,3		КР
		ПОЛИМЕРНАЯ ПЛЕНКА ГОСТ 10435-83	156,3		М <sup>2</sup>



ПОДВЕСНЫЕ ПОТОЛКИ ВЫПОЛНИТЬ ПО СЕРИИ 1.245.4-5.

				244-1-66.86 - АС3		
НАЧАЛМБ ОРЗУА						
ЛИНЖАМ ОБЕННИКОВ				СПАЛЬНЫЙ КОРПУС НА 250 МЕСТ ДЛЯ САНАТОРИЕВ / СТЕНЫ КИРПИЧНЫЕ /		СТАЦИЯ ЛИСТ ЛИСТОВ
РАП БЕЛЫМАН						Р 124
Г.И.П. КУДРЯВЦЕВА				ПОДВЕСНЫЕ ПОТОЛКИ		ЦНИИЭП КУРОРТНО-ТУРИСТСКИХ ЗДАНИЙ И КОМПЛЕКСОВ
РУК. РАБ. ПЕХТЕР						
РАЗРАБ. ВОРОБЬЕВА						
Н. КОНТР. НОВИКОВА						
ИНВ №				КОПИР ЮДАКОВА Юр		ФОРМАТ А 2

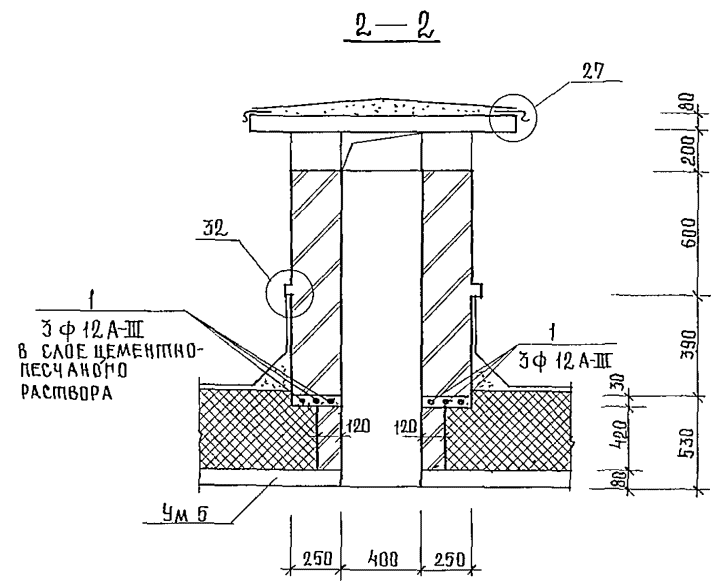
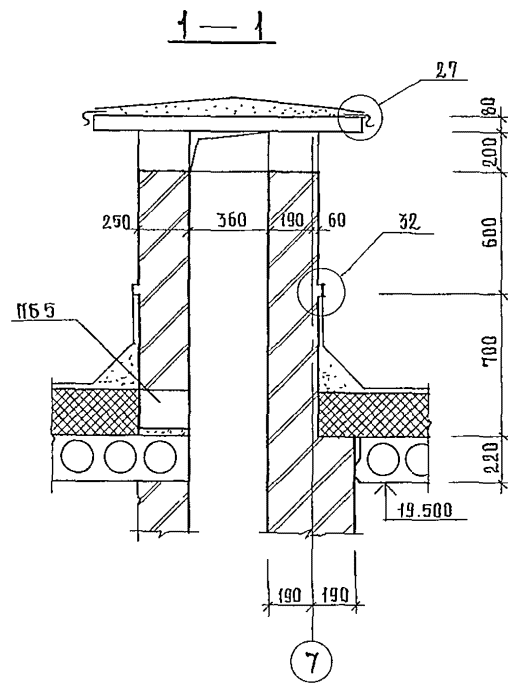
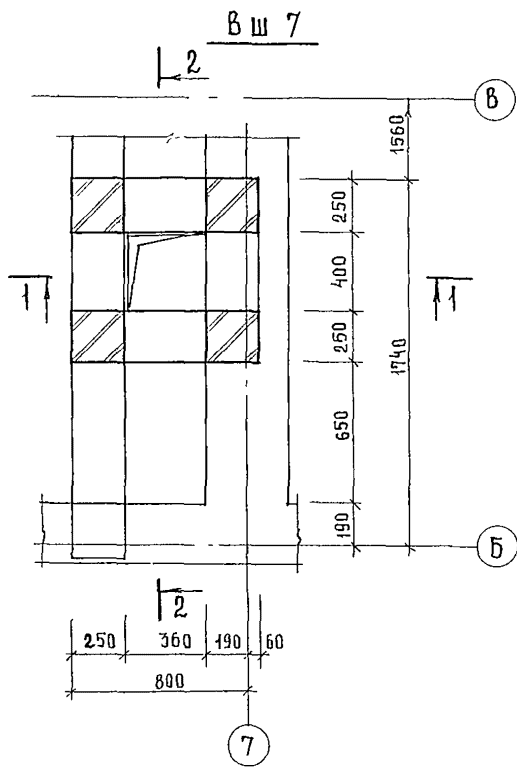
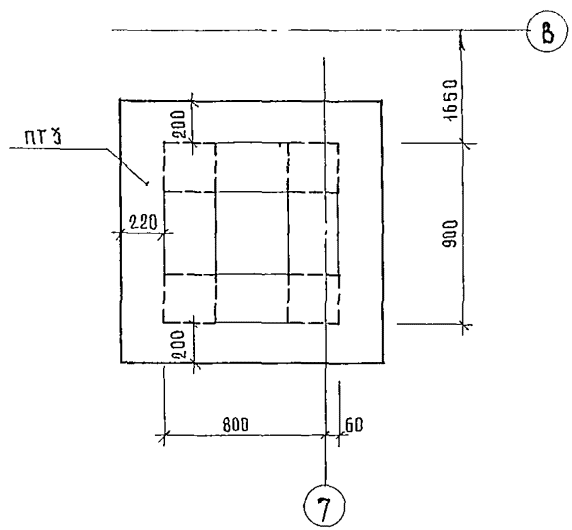


СХЕМА РАСПОЛОЖЕНИЯ  
ЭЛЕМЕНТОВ ПОКРЫТИЯ Вш 7



1. СПЕЦИФИКАЦИЮ ЭЛЕМЕНТОВ ВЕНТШАХТЫ Вш 7 см. лист 99.
2. Узлы 27, 34 даны по серии 2.260-1 вып. 3

				244-1-66.86 - АС 3		
НАЧАЛ Б	ОРЗУЛ					
РИСОВАЛ	СОБЕННИКОВ	<i>Соб</i>		СПАЛЬНЫЙ КОРПУС НА 250 МЕСТ	СТАДИЯ	ЛИСТ
РАП	БЕЛЫМАН	<i>Бел</i>		ДЛЯ САНАТОРИЕВ		ЛИСТОВ
ГИП	КУРЯВЦЕВА	<i>Кур</i>		/ СТЕНЫ КИРПИЧНЫЕ		125
РУКР ИК	ШАНОВА	<i>Шан</i>		ВЕНТШАХТА Вш 7		ЦНИИЭП
РАЗРАБ	ПАВЛОВА	<i>Пав</i>				КУРОРТНО-ТУРИСТСКИХ
И КОНТР	НОВИКОВА	<i>Нов</i>				ЗДАНИЙ И КОМПЛЕКСОВ
ИНВ №						

ВЕДОМОСТЬ РАБОЧИХ ЧЕРТЕЖЕЙ  
ОСНОВНОГО КОМПЛЕКТА МАРКИ ТХЛ

Лист	НА ИМЕНОВАНИЕ	ПРИМЕЧАНИЕ
1	ОБЩИЕ ДАННЫЕ	
2	ФРАГМЕНТ I ПЛАНА 1 ЭТАЖА	
3	ФРАГМЕНТЫ II И III ПЛАНА 1 ЭТАЖА	
	ФРАГМЕНТЫ 2, 3, 4, 5, 6 ЭТАЖЕЙ	
4	ПЛАН ПОДВАЛА МЕЖДУ ОСЯМИ А-В; 4-11	
	/ВАРИАНТ С ХОЗЯЙСТВЕННО-БЫТОВЫМИ ПОМЕЩЕНИЯМИ ПОДВАЛА)	
5	ПЛАН ПОДВАЛА МЕЖДУ ОСЯМИ Б-И; 1-2	
	/ВАРИАНТ С ХОЗЯЙСТВЕННО-БЫТОВЫМИ ПОМЕЩЕНИЯМИ /	

ОБЩИЕ УКАЗАНИЯ

Технологическая часть спального корпуса на 250 мест для санаториев на рабочей стадии, разработанного на основании задания, утвержденного Госгражданстроем 31.х. 1983г. приложения и сн и па II-70-74 „Санатории“.

В данный блок входят; фрагменты плана I и типового этажей.

На I этаже расположены следующие помещения: кладовые грязного и чистого белья, комната сестры хозяйки, комната персонала, комната дежурного администратора, камера хранения, 5 процедурных; 5 кабинетов врача, инъекционная, кладовая уборочного инвентаря, клизменная.

На типовом этаже размещены: кладовая чистого белья, комната чистки и глажения.

Все медицинские помещения оснащены современным отечественным оборудованием; бытовой и медицинской мебелью.

Спецификацию технологического оборудования см. альбом XI листы ТХЛ. СД

УСЛОВНЫЕ ОБОЗНАЧЕНИЯ

ГРАФИЧЕСКОЕ ОБОЗНАЧЕНИЕ	НАИМЕНОВАНИЕ
	РОЗЕТКА ШТЕПСЕЛЬНАЯ ОСВЕТИТЕЛЬНАЯ
	РОЗЕТКА ШТЕПСЕЛЬНАЯ СИЛОВАЯ С ЗАЗЕМЛЯЮЩИМ КОНТАКТОМ
	АВТОМАТИЧЕСКИЙ ПУСКАТЕЛЬ
	ОСВЕТИТЕЛЬНОЕ БРА
	САНТЕХНИЧЕСКИЙ ТРАП
Х.В	ХОЛОДНАЯ ВОДА
Г.В	ГОРЯЧАЯ ВОДА
К	КАНАЛИЗАЦИЯ
Э.	ЭЛЕКТРОЭНЕРГИЯ
В.В.	ВЫТЯЖНАЯ ВЕНТИЛЯЦИЯ
ДУ	ДИАМЕТР ТРУБЫ
Ъ	ВЫСОТА ПОДВОДА ОТ УРОВНЯ ЧИСТОГО ПОЛА

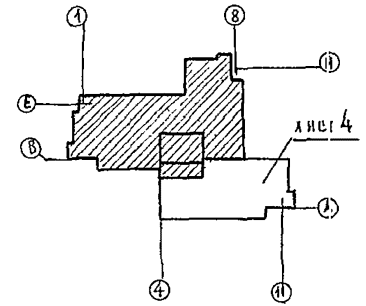
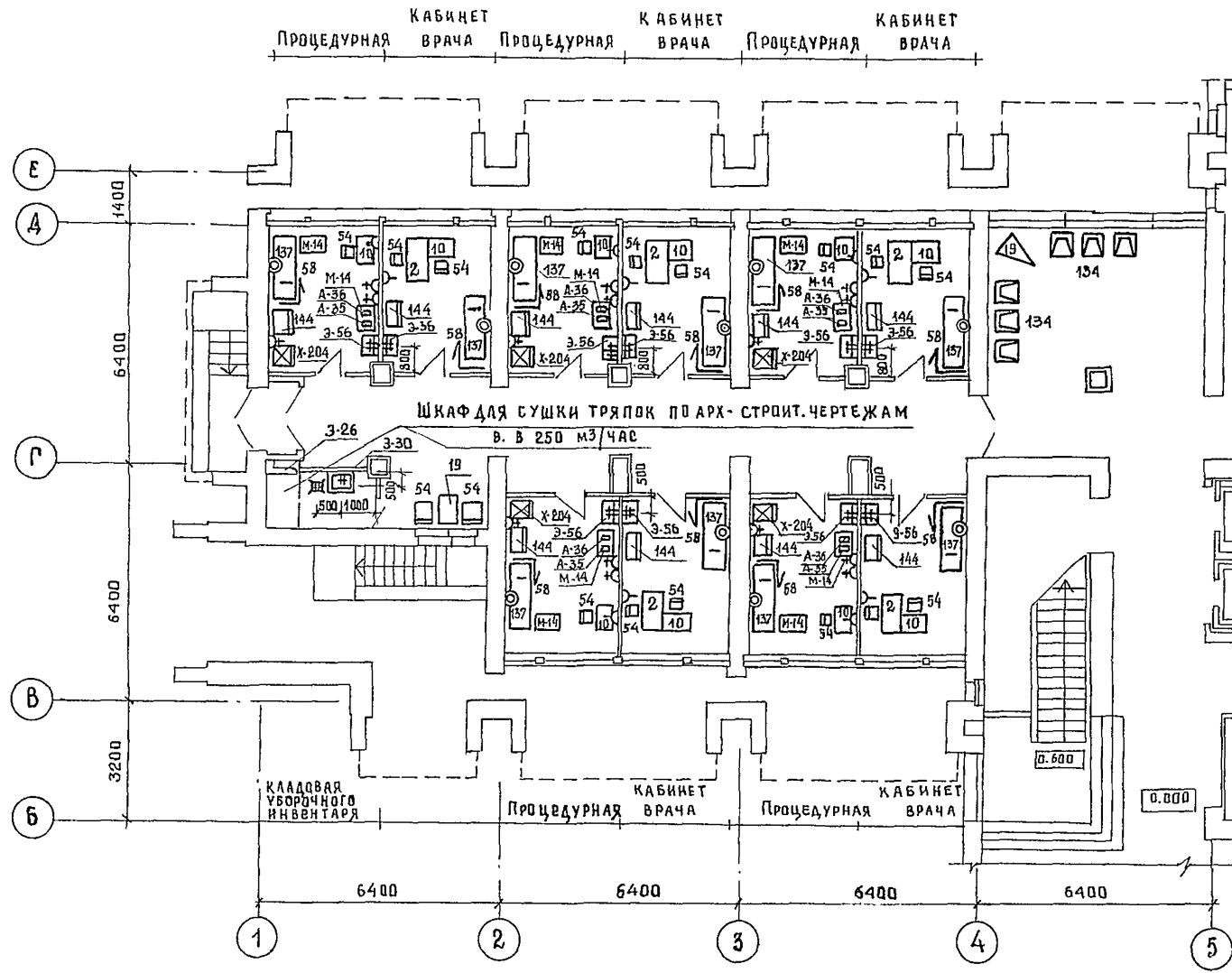
Привязка настоящего типового проекта выполнена в соответствии с действующими нормами и правилами и предусматривает мероприятия, обеспечивающие взрывную, взрывопожарную и пожарную безопасность при эксплуатации здания

Гл. архитектор проекта  
Гл. инженер проекта

Типовой проект разработан в соответствии с действующими нормами и правилами и предусматривает мероприятия, обеспечивающие взрывную, взрывопожарную и пожарную безопасность при эксплуатации здания.

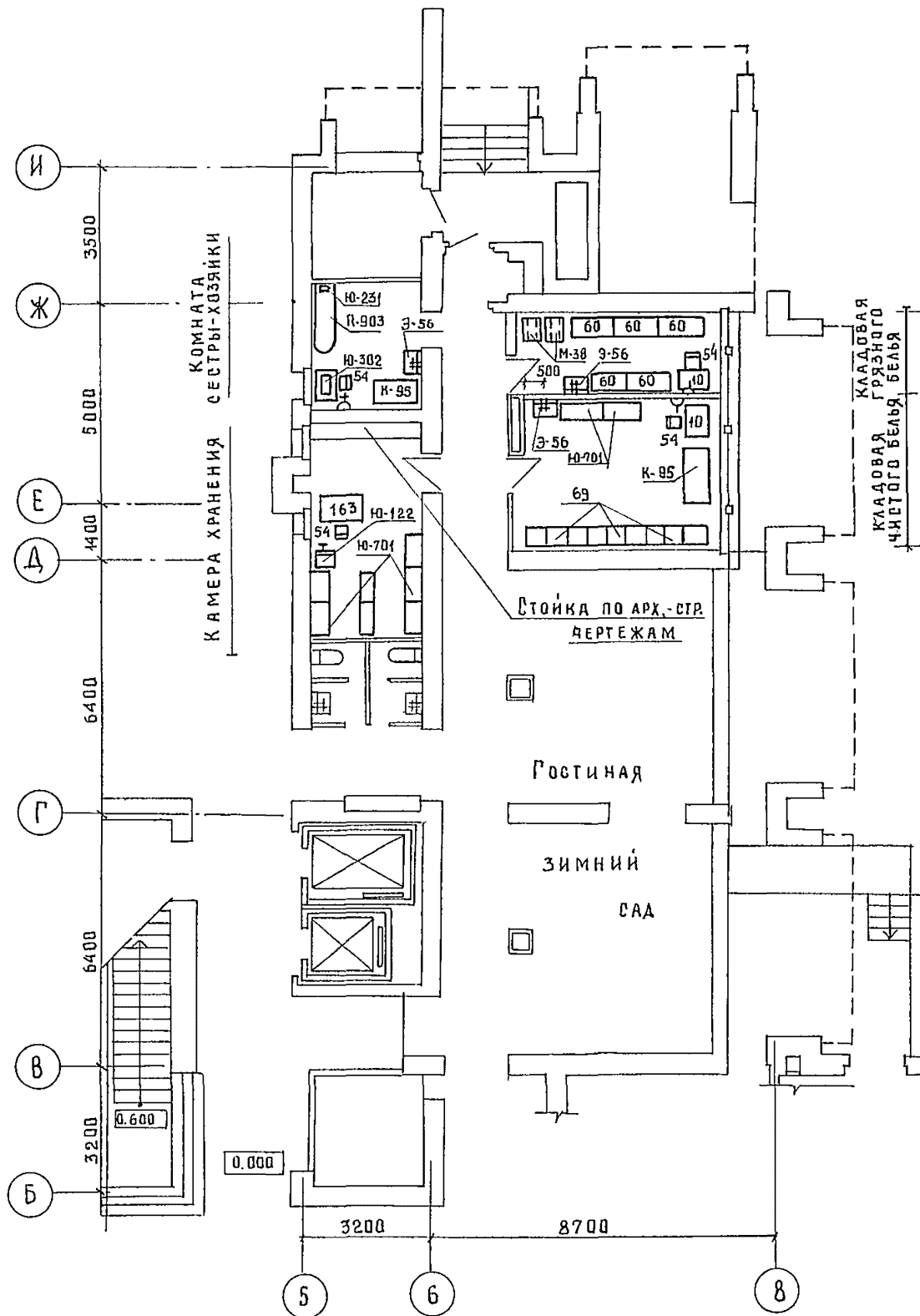
Гл. специалист *М.И.Иванов*

Привязан			
ИНВ. №		244-1-66.86 - ТХЛ	
Иач. оло	Черныкин	Спальный корпус на 250 мест	Стадия
Гл. спец	Денисенко	для санаториев	лист
Рук. гр.	Зяева	стены кирпичные	лист
Ст. инж.	Арандарейко		Р 1 5
Н. контр.	Короткова	ОБЩИЕ ДАННЫЕ	ЦНИИЭП курортно-туристских зданий и комплексов

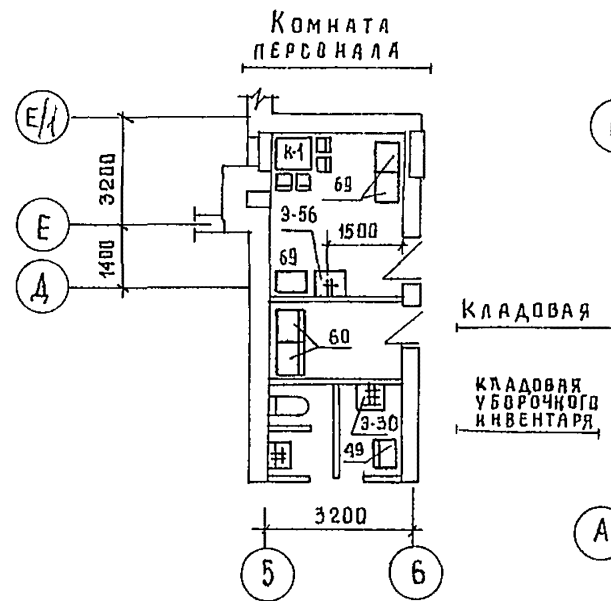


244-1-66.86 - ТХЛ				
ПРИВЯЗАН	НАЧ. ОИТО	ЧЕРНИКИН	ГЛА СПЕЦ.	ДЕНИСЕНКО
	РУК.-ГР.	ЗАЕВА	СТ. ИНЖ.	АРАНАДЯРЕНКО
ИНВ. ДС	Н. КОНТР.	КОРАТКОВА		
СПАЛЬНЫЙ КОРПУС НА 250 МЕСТ ДЛЯ САНАТОРИЕВ / СТЕНА КИРПИЧНЫЕ /			СТАДИЯ	ЛИСТ
ФРАГМЕНТ I ПЛАНА 1 ЭТАЖА			Р	2
			ЦНИИЭП КУРОРТНО-ТУРИСТИЧЕСКИХ ЗДАНИЙ И КОМПЛЕКСОВ	

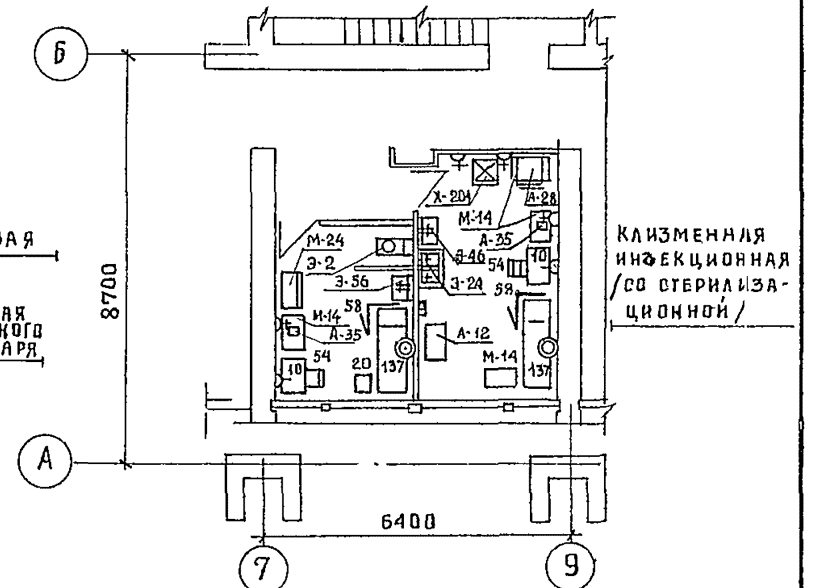
ФРАГМЕНТ II ПЛАНА 1 ЭТАЖА



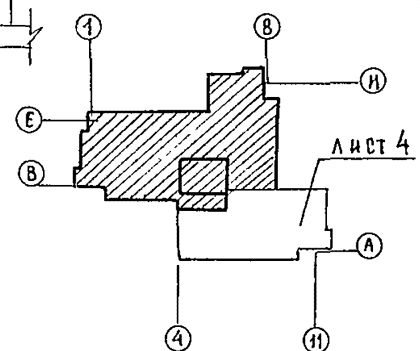
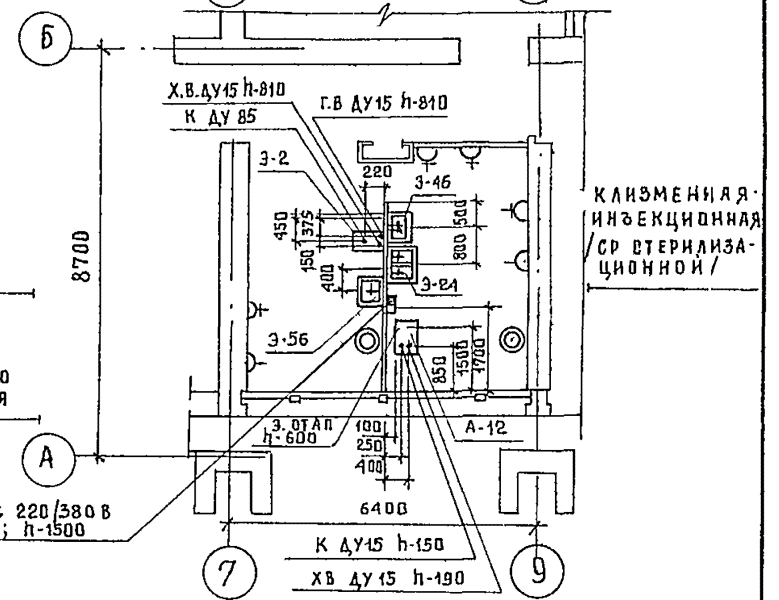
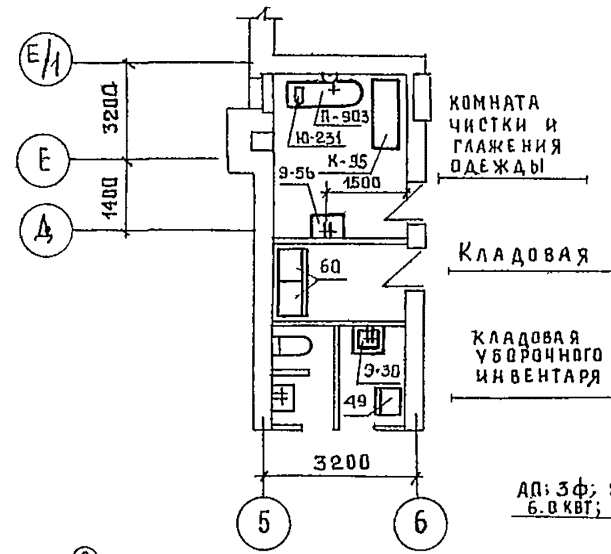
ФРАГМЕНТ ПЛАНА 2.4.6 ЭТАЖЕЙ



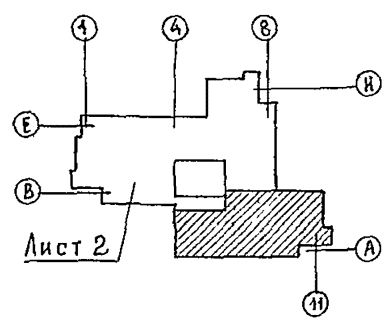
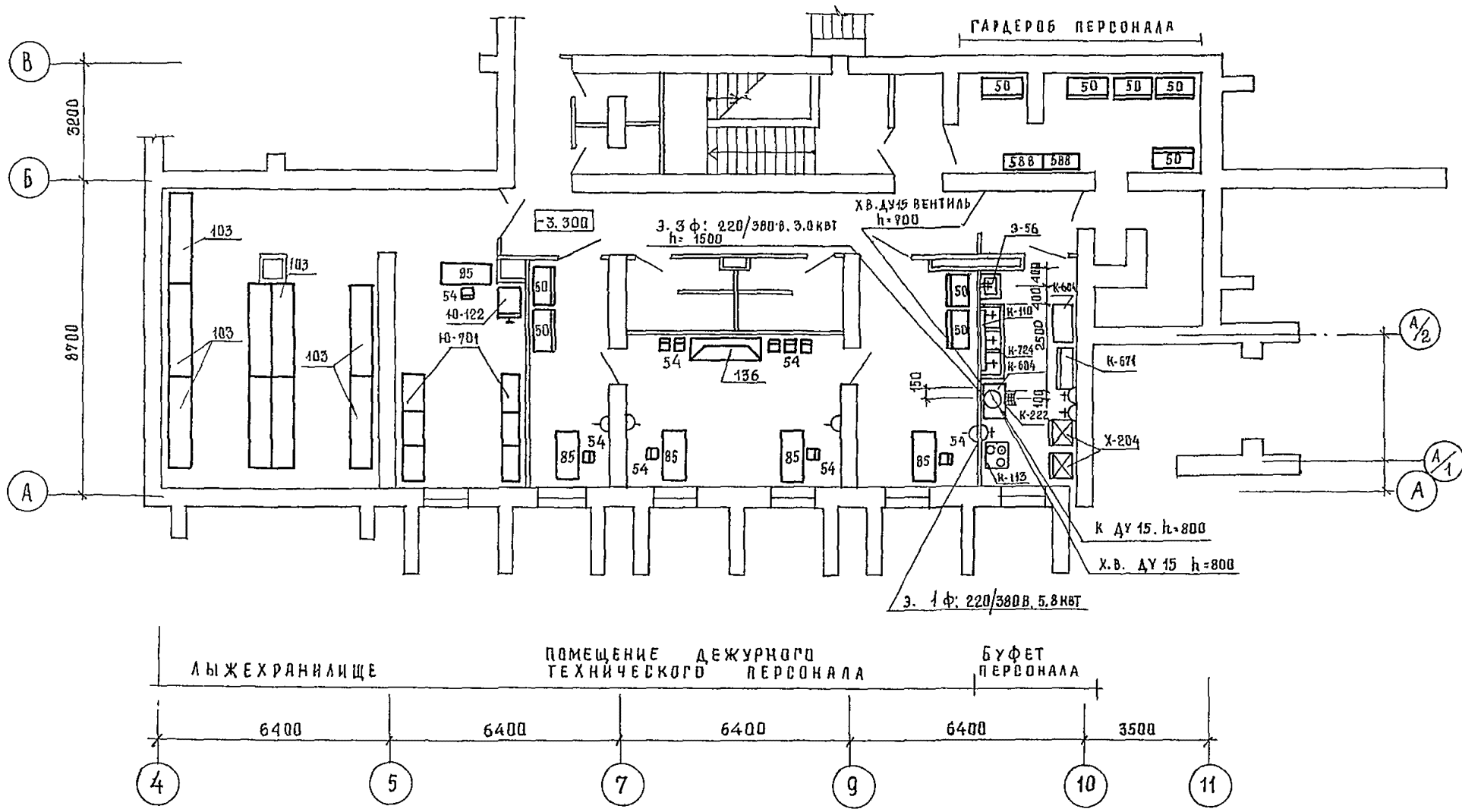
ФРАГМЕНТ III ПЛАНА 1 ЭТАЖА



ФРАГМЕНТ ПЛАНА 3.5 ЭТАЖЕЙ



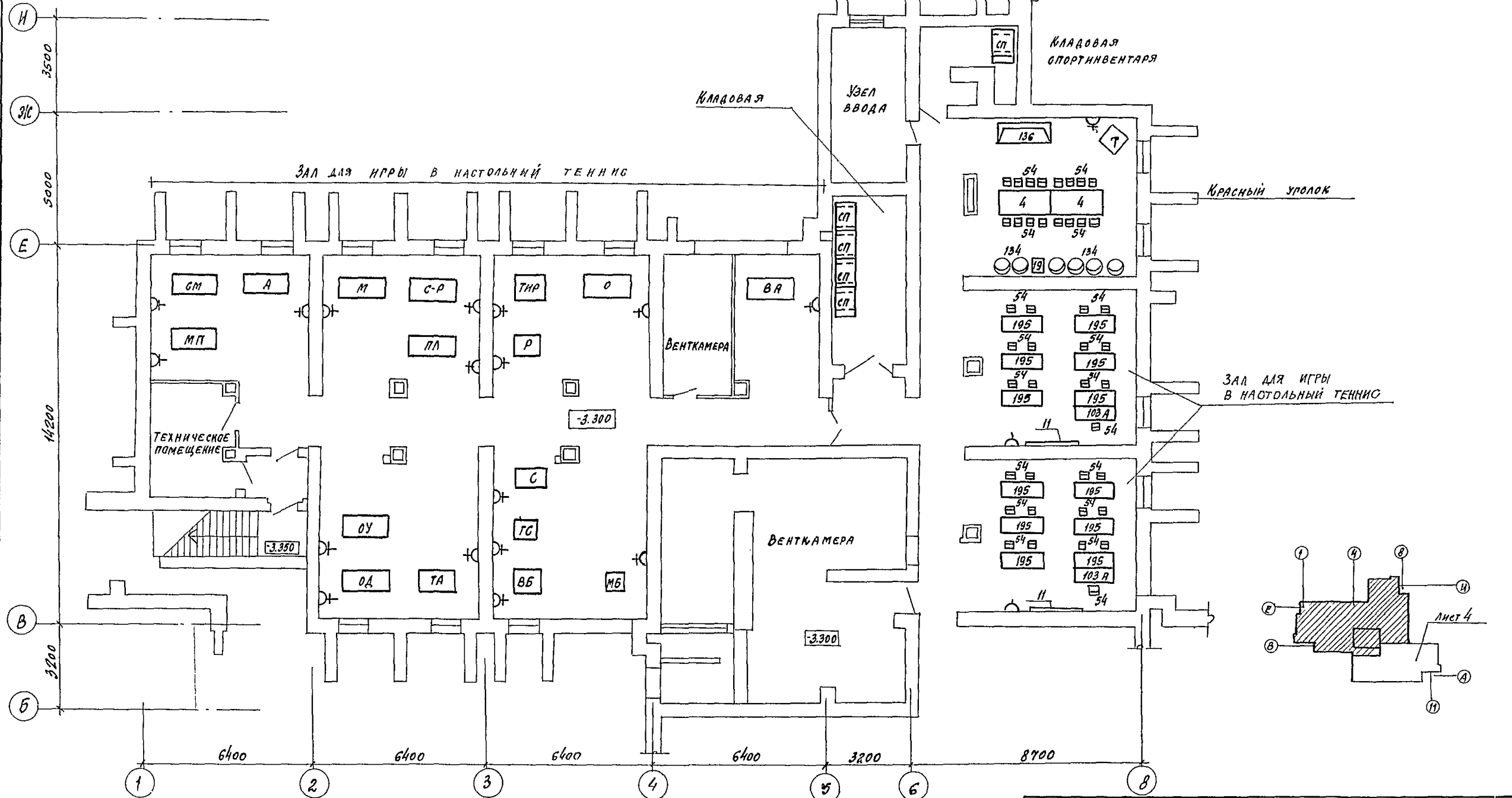
244-1-66.86 - ТХЛ			
ПРИВЯЗАН	НАЧ.ОПТО Черникин	ГЛА.СПЕЦ. Денисенко	СПАЛЬНЫЙ КОРПУС НА 250 МЕСТ ДЛЯ САНАТОРИЕВ / СТЕНЫ КИРЛИЧНЫЕ /
	РУК. ГР. Заева	СТ. ИНЖ. Арандаренко	ФРАГМЕНТЫ II И III ПЛАНА 1 ЭТАЖА, ФРАГМЕНТЫ 2, 3, 4 5, 6 ЭТАЖЕЙ
ИНВ. №	Н. КОНТР. Короткова		СТАДИЯ Р ЛИСТ 3 ЛИСТОВ
			ЦНИИЭП КУРОРТНО-ТУРИСТИЧЕСКИХ ЗДАНИЙ И КОМПЛЕКСОВ



244-1-66.86 - ТХЛ

ПРИБЯЗАН	НАЧ.ОИТО	ЧЕРНИКИН	<i>[Signature]</i>	СПАЛЬНЫЙ КОРПУС НА 250 МЕСТ ДЛЯ САНАТОРИЕВ / СТены КИРПИЧНЫЕ /	СТАДИЯ	ЛИСТ	ЛИСТОВ
	ГЛ. СПЕЦ.	ДЕНИСЕНКО	<i>[Signature]</i>		Р	4	
ИНВ. №	РУК. ГР.	ЗАЕВА	<i>[Signature]</i>	ПЛАН ПОДВАЛА МЕЖДУ ОСЯМИ А-В; 4-11 (ВАРИАНТ С ХОЗЯЙСТВЕННО- БЫТОВЫМИ ПОМЕЩЕНИЯМИ ПОДВАЛА.	ЦНИИЭП КУРОРТНО-ТУРИСТСКИХ ЗДАНИЙ И КОМПЛЕКСОВ		
	СТ. И.Н.Ж.	КРАНДАРЕНКО	<i>[Signature]</i>				
	И.КОНТР.	КОРОТКОВА	<i>[Signature]</i>				

ТАБЛИЦА А



244-1-66.86 - ТХЛ

ПРИВЯЗАН	И.О.ИТО	ЧЕРНИКИН	<i>Черникин</i>	СПАЛЬНЫЙ КОРПУС НА 250 МЕСТ ДЛЯ САНАТОРНИКОВ (СТЕНЫ КИРПИЧНЫЕ!)	СТУДИЯ	Лист	Листов
	П.А. СПЕЦ.	ДЕНЮБЕНКО	<i>Денюбенко</i>		Р	5	
	РУК. ГР.	ЗАЕВА	<i>Заева</i>		ЦЕННИЦ		
СТ. ИНЖ.	ИРАНДARENKO	<i>Ирандаренко</i>	КУРОРТНО-ТУРИСТСКИХ ЗДАНИЙ И КОМПЛЕКСОВ				
ИНВ. №	И. ПОИТР.	КОРОТКОВ	<i>Коротков</i>	КОПИРОВАЛ			ФОРМАТ А 2

КОПИРОВАЛ

ФОРМАТ А 2